

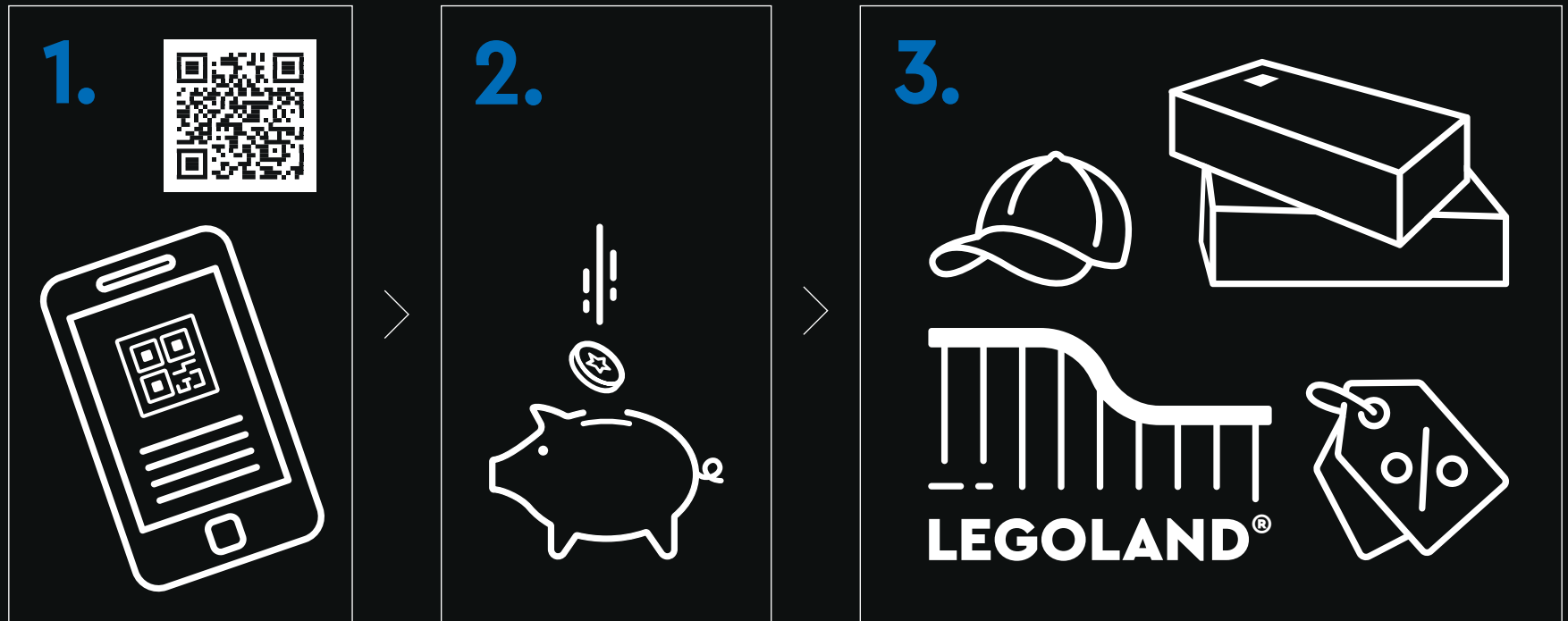


- CLASSIC -



[LEGO.com/sustainable-packaging](https://LEGO.com/sustainable-packaging)

# LEGO® VIP



**1.** Sign up **2.** Earn points for purchases **3.** Redeem points for rewards, experiences, discounts & more | **1.** Melde dich an **2.** Sammle Punkte bei jedem Kauf **3.** Löse die Punkte für Belohnungen, Erlebnisse, Rabatte und Ähnliches ein | **1.** Inscrivez-vous **2.** Gagnez des points lors de vos achats **3.** Échangez vos points contre des récompenses, des expériences, des remises et bien plus encore | **1.** Iscriviti **2.** Guadagna punti con i tuoi acquisti **3.** Riscatta punti per premi, esperienze, sconti e altro ancora | **1.** Regístrate **2.** Gana puntos por tus compras **3.** Canjea puntos por recompensas, experiencias, descuentos y mucho más | **1.** Registe-se **2.** Ganhe pontos em compras **3.** Troque os pontos para prémios, experiências, descontos e muito mais | **1.** 注册 **2.** 购物赚积分 **3.** 用积分兑换奖励、体验、折扣等 | **1.** Zarejestruj się **2.** Zdobywaj punkty za zakupy **3.** Wymieniaj punkty na rabaty, przygody i inne nagrody | **1.** Zaregistrujte se **2.** Sbírejte body za nákupy **3.** Vyměňujte body za odměny, zážitky, slevy a spoustu dalšího | **1.** Zaregistrujte se **2.** Získavajte body za nákupy **3.** Uplatnite si body a získajte odmeny, rôzne zážitky, zľavy a ešte viac | **1.** Regisztrálj **2.** Szerez pontokat minden vásárlással **3.** Váltsd be pontjaidat jutalmakra, élményekre, kedvezményekre és egyebekre | **1.** Înscric-te **2.** Câștigă puncte pentru achiziții **3.** Valorifică puncte pentru recompense, experiențe, reduceri și multe altele | **1.** Регистрируйте се **2.** Получайте точки за покупки **3.** Используйте точки за награды, услуги, отстъпки и т.н. | **1.** Reģistrējies **2.** Pelni punktus par pirkumiem **3.** Izmanto punktus, lai saņemtu balvas, izklaides iespējas, atlaides un daudz ko citu | **1.** Registreeru **2.** Teeni ostude eest punkte **3.** Lunasta punktide eest preemiad, elamused, allahindlused ja muu | **1.** Užsiregistruokite **2.** Pelnykite taškus už pirkinius **3.** Panaudokite taškus atlygiui, funkcijoms, nuolaidoms ir ne tik



# "UN DÍA CONSTRUIRÉ UN LAND ROVER". ESE DÍA YA HA LLEGADO

El viajero más fiable, todo un pionero de las exploraciones en carreteras y donde no las hay, un símbolo de fuerza y robustez, y un objeto de colección que evoca nostalgia. Creado originalmente en la Gran Bretaña de la posguerra tras la Segunda Guerra Mundial como un resistente vehículo utilitario para el trabajo del campo, el versátil Land Rover se ha convertido en uno de los vehículos más

reconocidos y deseados del mundo. A lo largo de 75 años, los modelos del Land Rover han evolucionado con nuevas tecnologías y diseños de vanguardia. No obstante, el atractivo de su construcción y mecánica artesanales aún puede percibirse en los detalles de cada nueva generación, particularmente en los vehículos de la serie Land Rover Defender.



# 1948

## 75 AÑOS DEL LAND ROVER DEFENDER

La durabilidad y el diseño orientado a la capacidad y el rendimiento son la esencia de los modelos del Land Rover lanzados a lo largo de muchas décadas. Síguelos la pista a algunos de los modelos del Land Rover más legendarios de todos los tiempos.



### 1948 LAND ROVER SERIES I

Apodado cariñosamente *farmer's friend* ("amigo del granjero"), el vehículo hace su aparición en la Gran Bretaña de la posguerra.

# LOS 50

### 1958 LAND ROVER SERIES II

Este modelo actualizado incorpora un nuevo motor a gasolina de 2,25 l.



### 2020 EL NUEVO LAND ROVER DEFENDER

El Defender de la nueva generación celebra el legado de una leyenda.

# LOS 20



# LOS 10

2015  
Un trío de modelos Defender de fin de línea marca su despedida temporal del catálogo de la marca Land Rover.



LOS  
60

**1969**

En la actualización estética del Series II, los faros se desplazan hacia las aletas.



LOS  
70

**1971**  
**LAND ROVER SERIES III**

Se lanza la tercera generación del icónico Land Rover.



**2007**

Se añade una prominencia al capó para dar cabida al nuevo motor Ford Puma.

LOS  
00

**1990**  
**DEFENDER**

Se relanza el Landie original con un nuevo nombre.

LOS  
90

**1976**

Se construye el Land Rover número 1.000.000.

**1983**

El lanzamiento del 110 y el 90 marca la incorporación de los muelles helicoidales en el Land Rover.



LOS  
80



23

### **LAND ROVER CLASSIC DEFENDER 90 LEGO®**

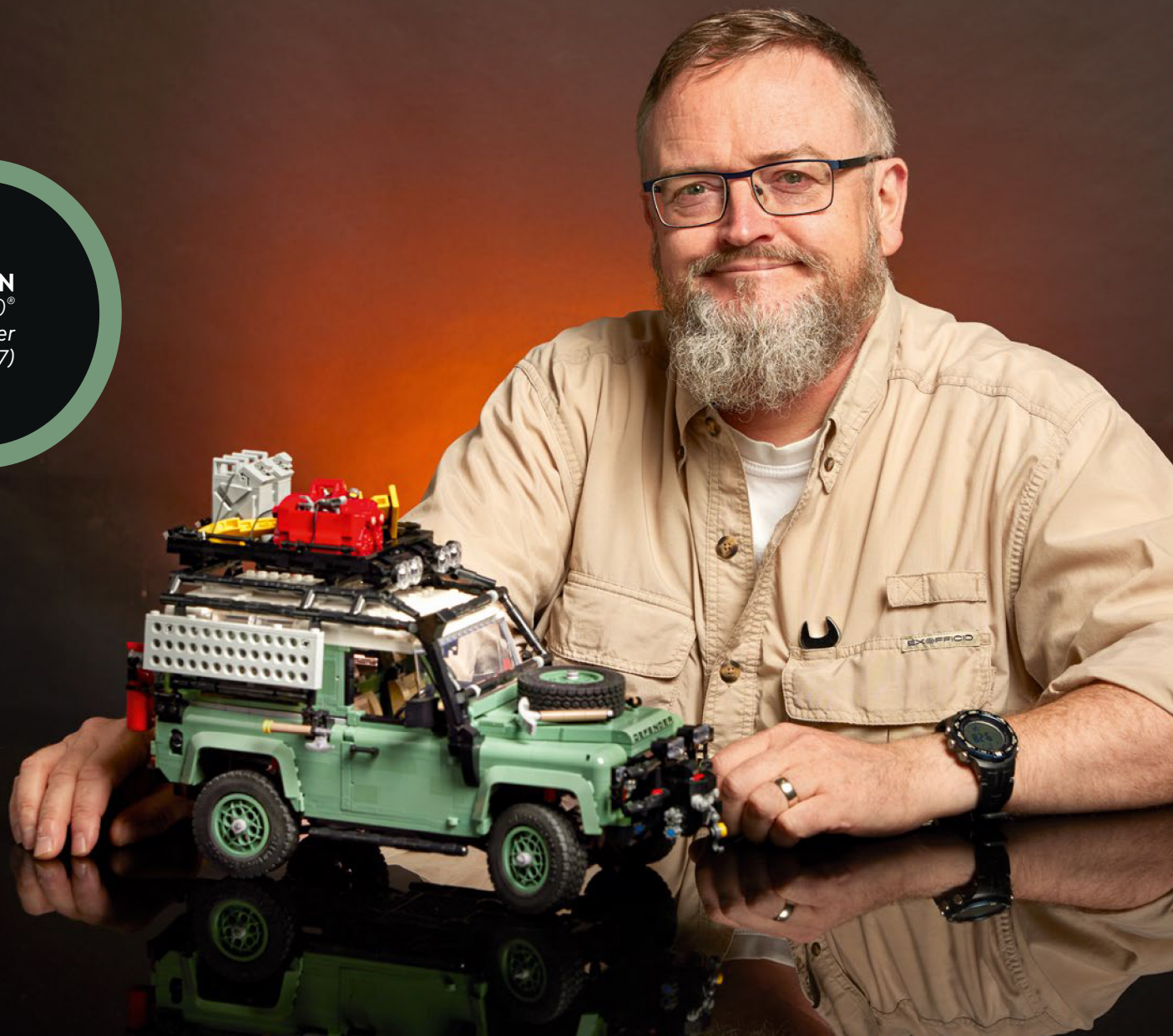
Un homenaje construible a los modelos Land Rover Classic Defender 90 lanzados entre 1983 y 2016.

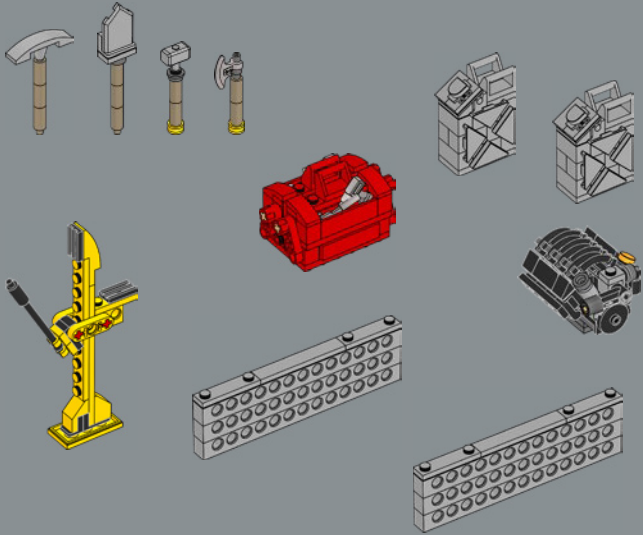
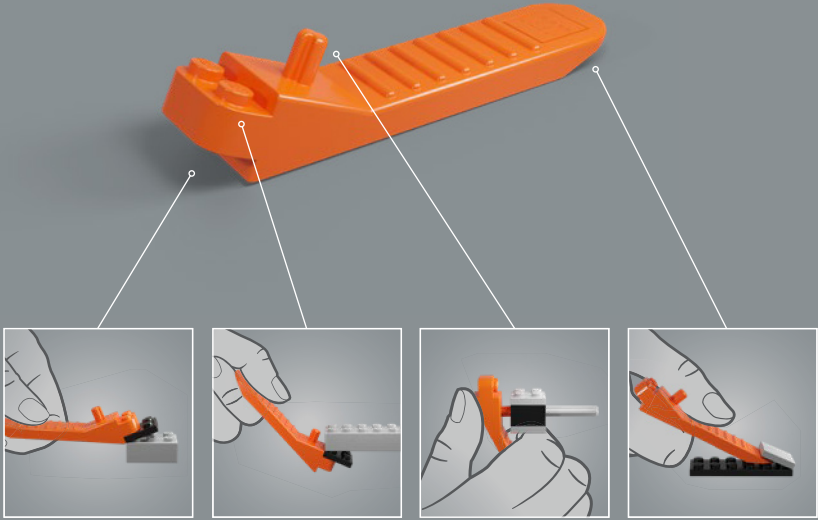
## **EN PALABRAS DEL DISEÑADOR**

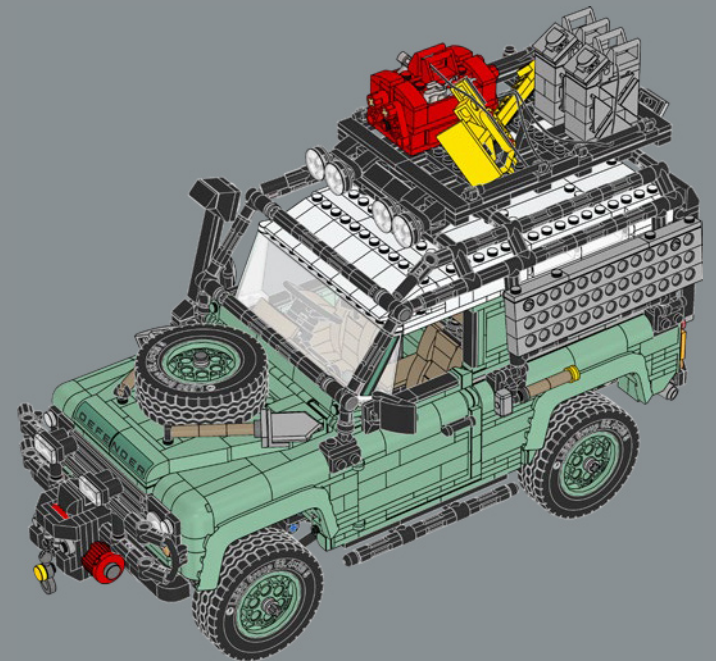
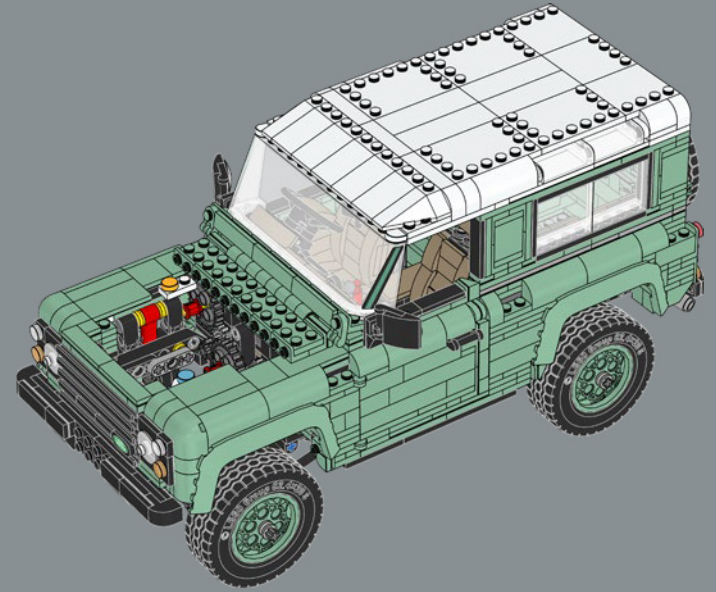
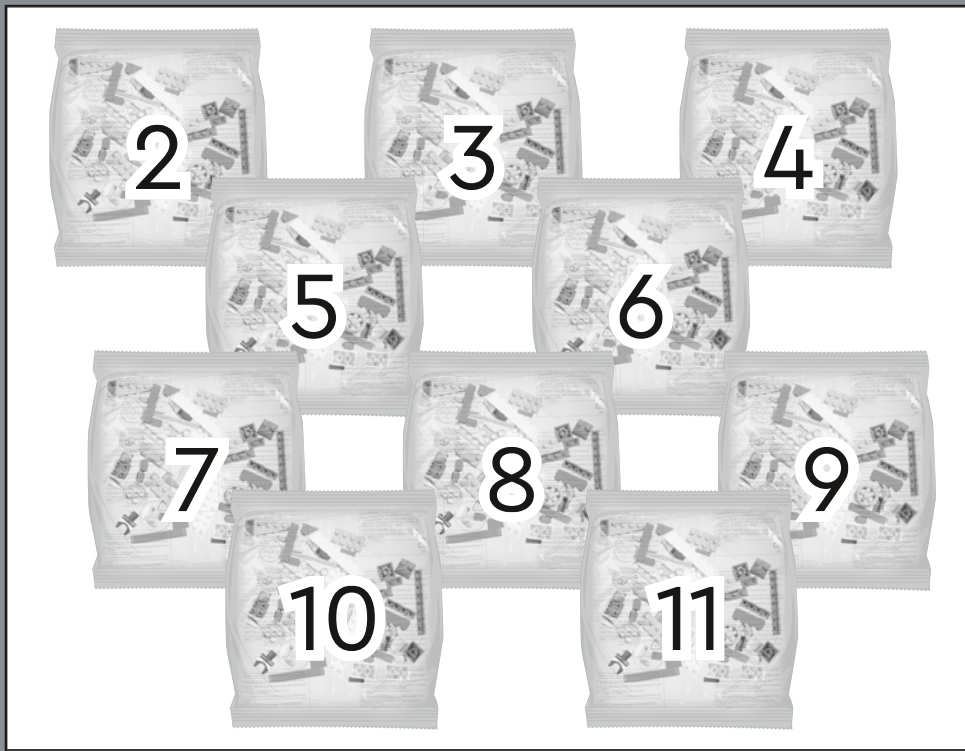
"Estamos muy emocionados de presentar este set en colaboración con Land Rover. Cada Land Rover Defender tiene su propia historia y una personalidad única, y es capaz de inspirar una sensación de aventura con la que todos podemos identificarnos. Sin duda, hablamos del vehículo utilitario definitivo, que puede llevarte a cualquier lugar, desde desiertos y montañas hasta autopistas urbanas y caminos rurales. Este modelo representa una amalgama de los modelos Land Rover Classic Defender 90 lanzados entre 1983 y 2016, con accesorios y equipo de gran autenticidad. A fin de capturar la versatilidad del Defender, el modelo se ha diseñado con múltiples opciones para las características exteriores e interiores, tal como la versión de la vida real. Solo falta que subas, te abroches el cinturón y disfrutes del viaje. ¡Te damos la bienvenida a la familia LEGO® Land Rover!".

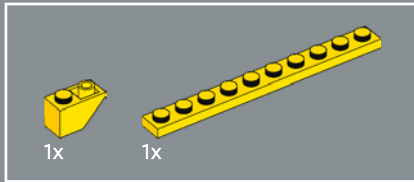
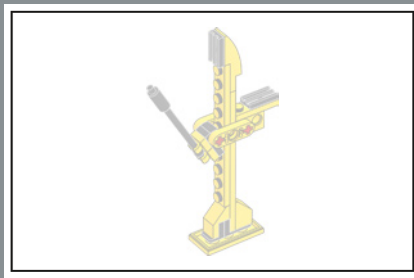


**KURT KRISTIANSEN**  
MAESTRO DE DISEÑO DE LEGO®  
Diseñador del modelo LEGO Land Rover  
Classic Defender 90 (10317)

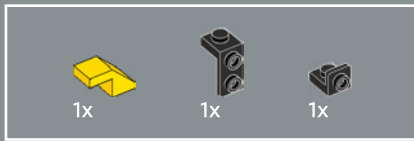
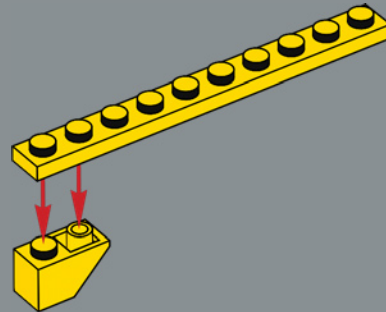




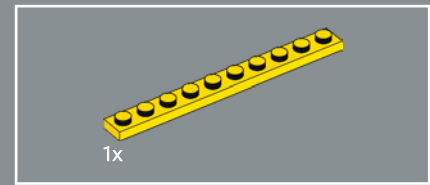
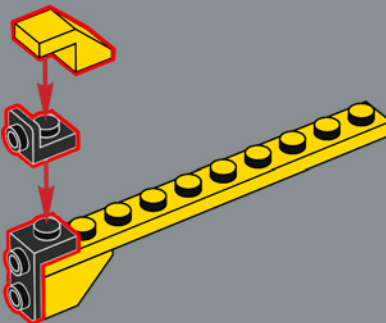




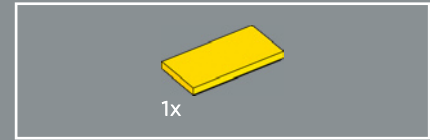
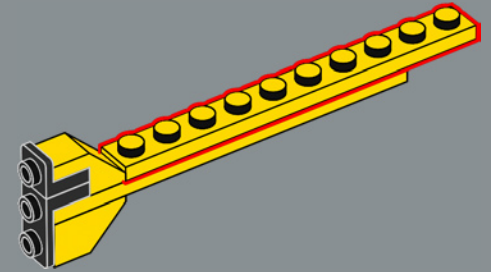
1



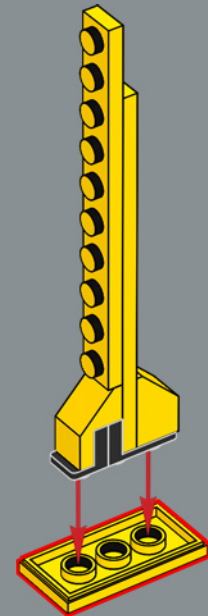
2

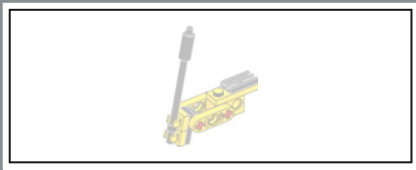


3

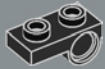


4





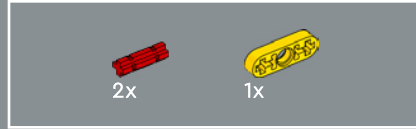
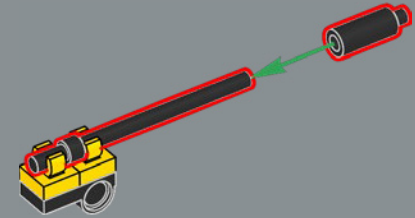
5



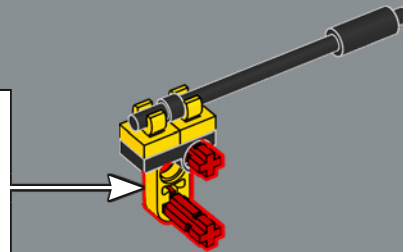
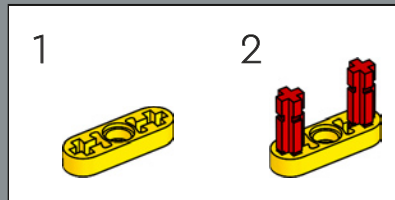
6

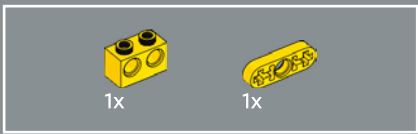


7

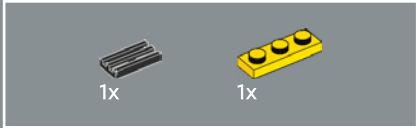
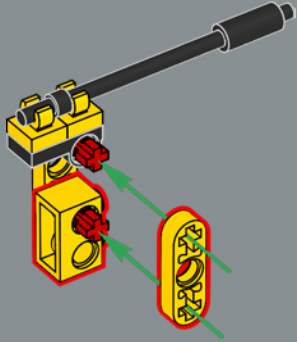


8

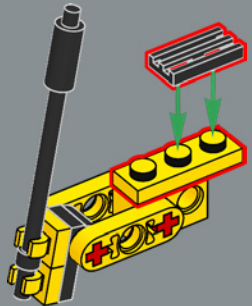




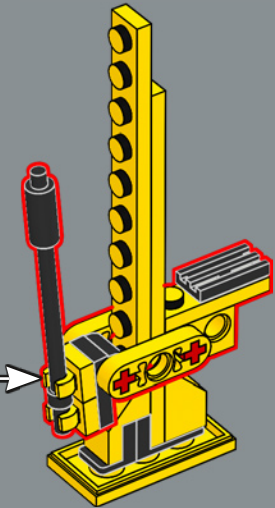
9

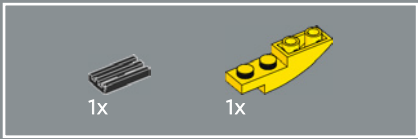


10

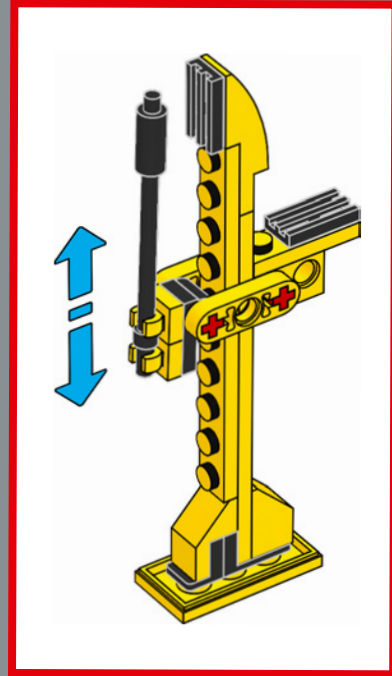
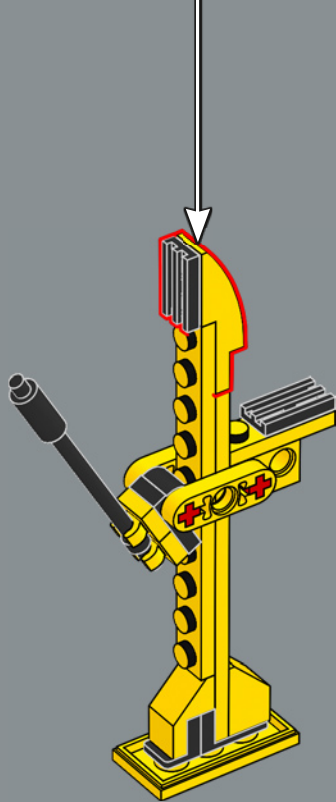
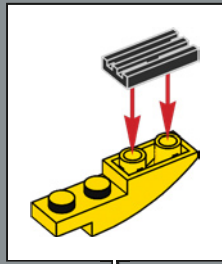


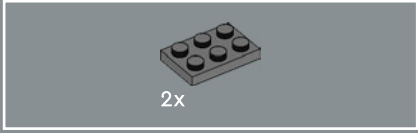
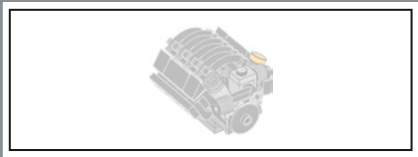
11



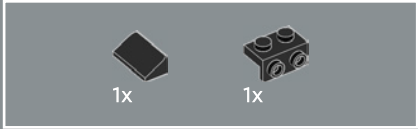
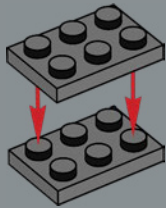


12

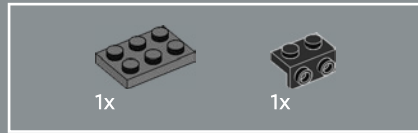
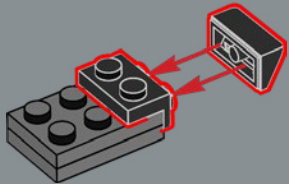




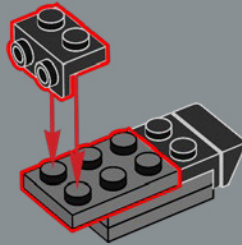
1



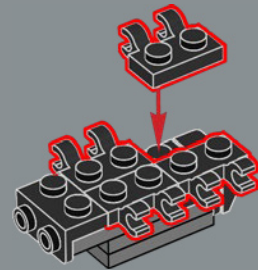
2



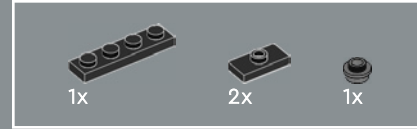
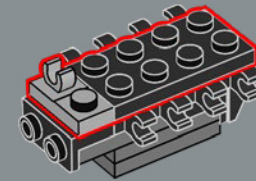
3



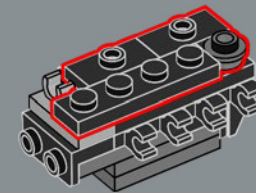
4



5



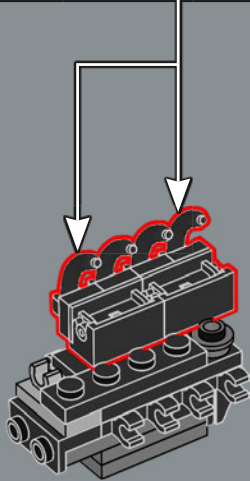
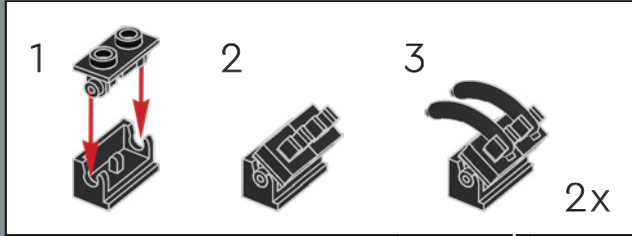
6



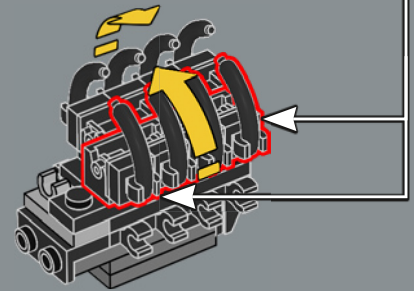
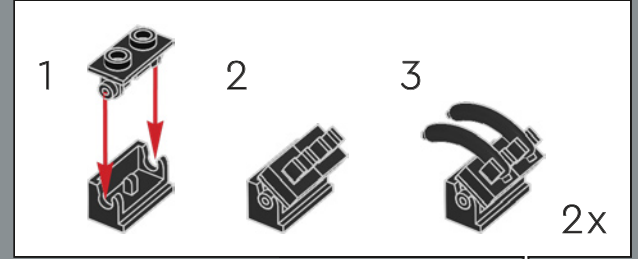




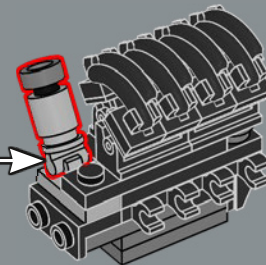
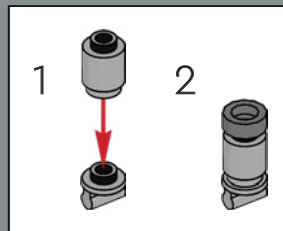
7



8

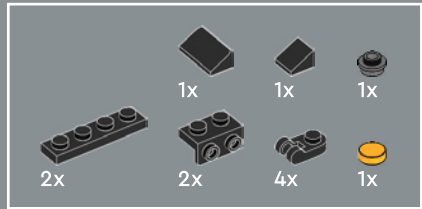
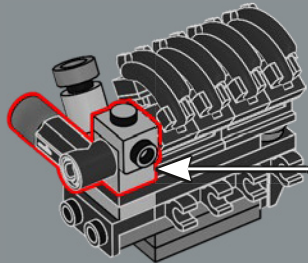
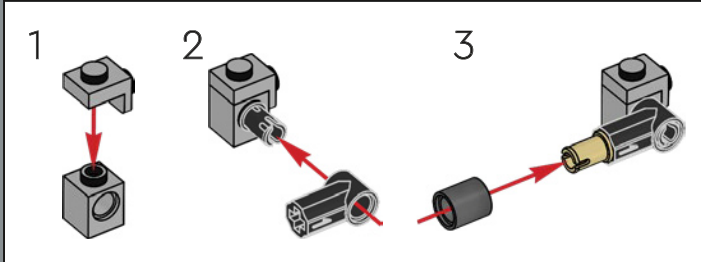


9

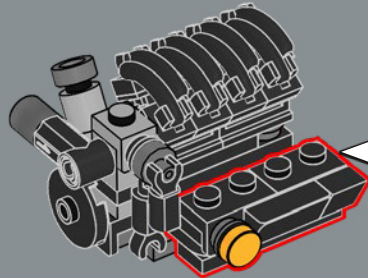
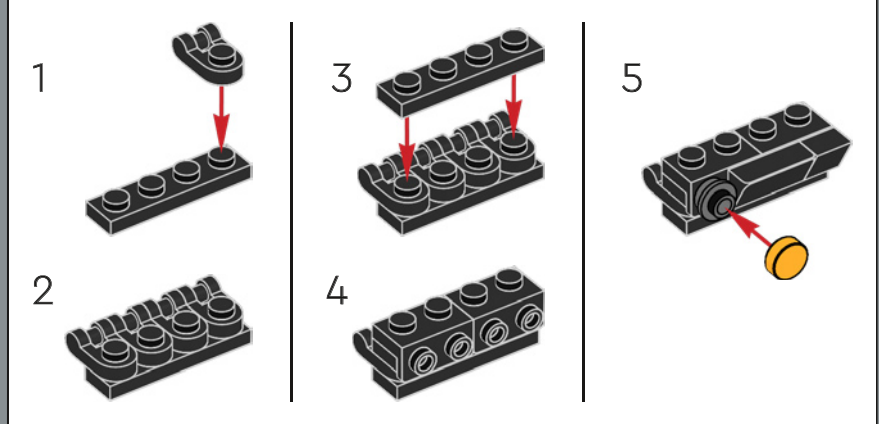




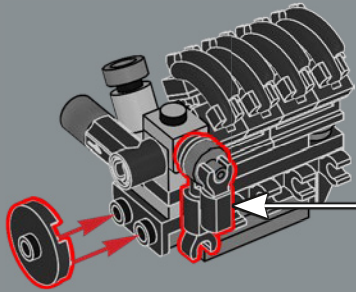
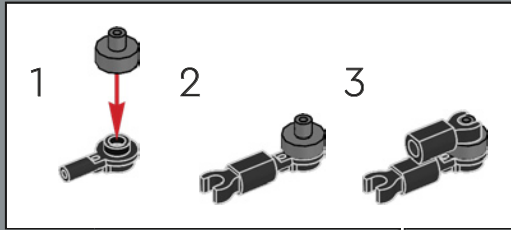
10

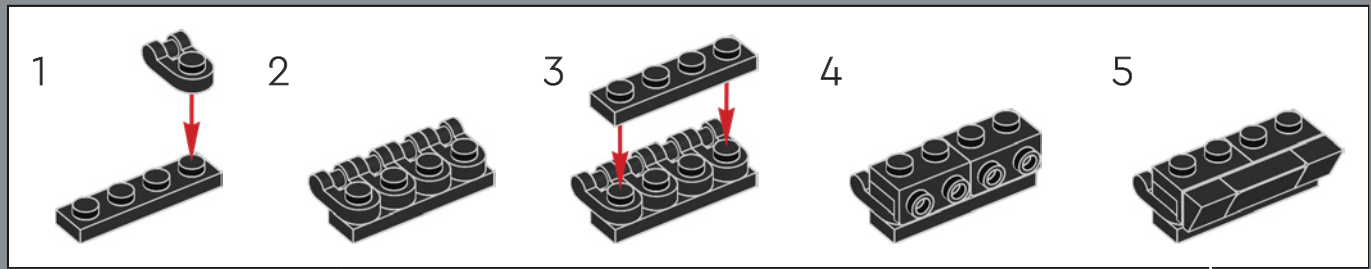
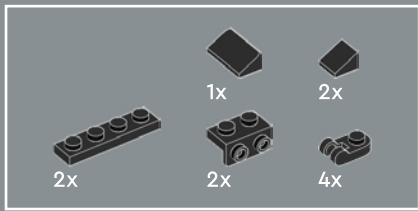


12

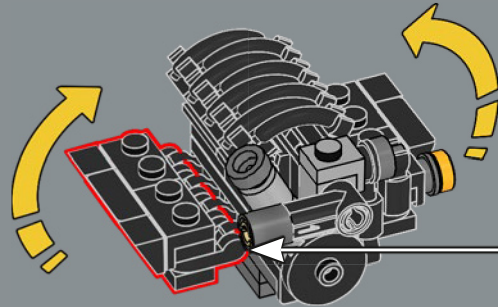


11

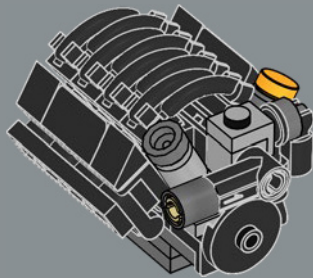


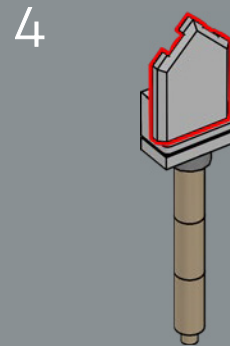
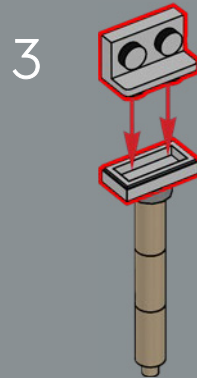
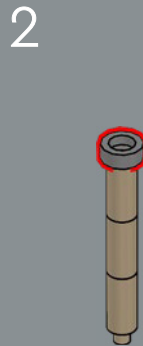
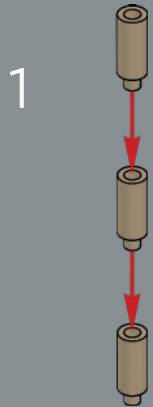
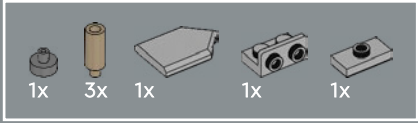
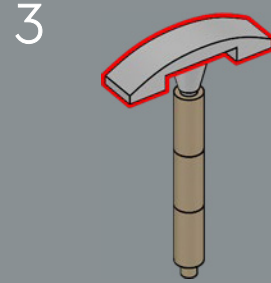
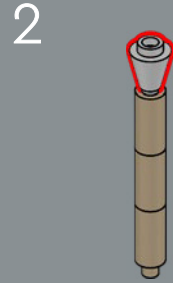
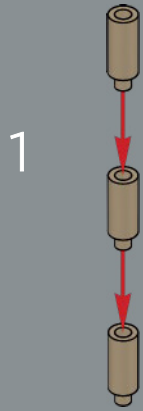
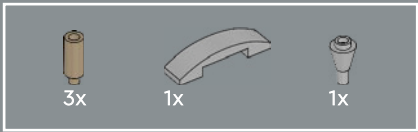


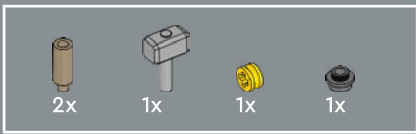
13



14







1



2



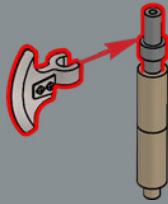
3



1



2

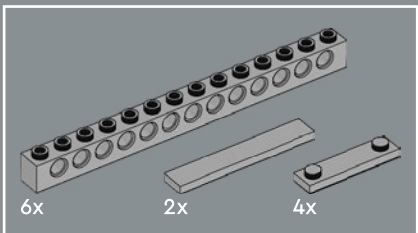
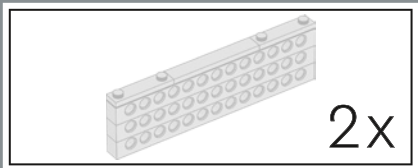


3

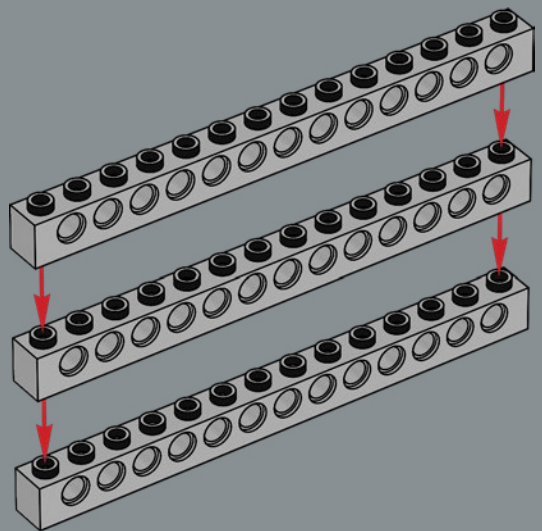




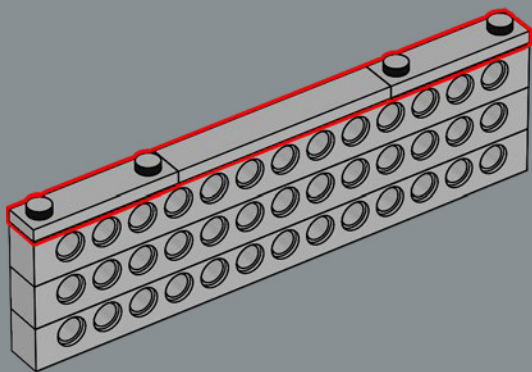
¿Sabías que las planchas para arena se diseñaron originalmente para construir pasos sobre terreno blando o fangoso?



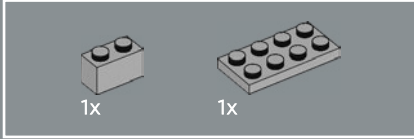
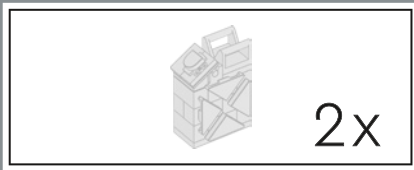
1



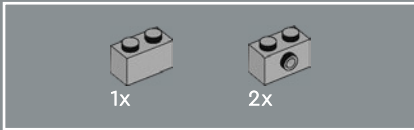
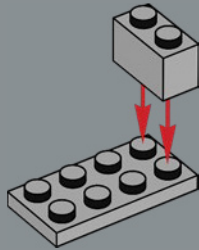
2



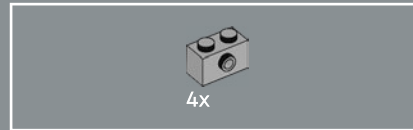
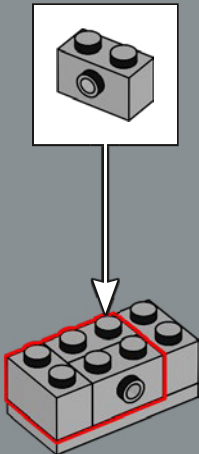
2x



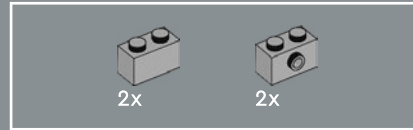
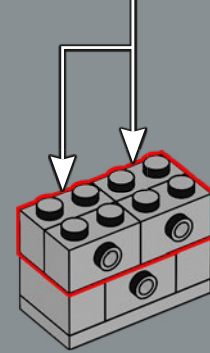
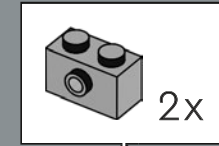
1



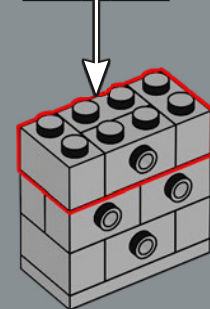
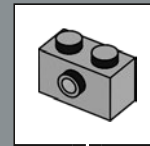
2

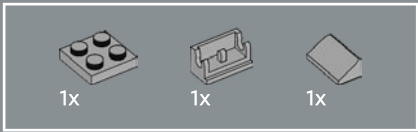


3

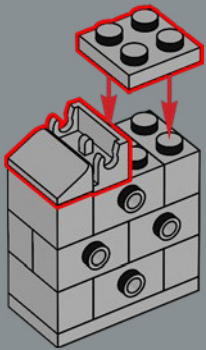


4

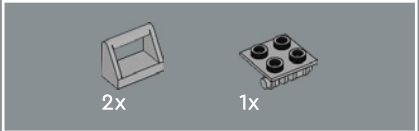
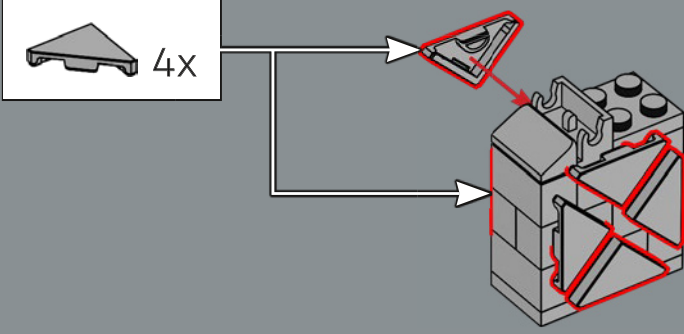




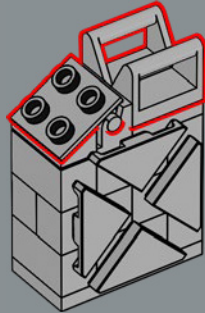
5



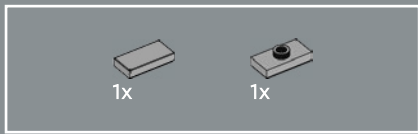
6



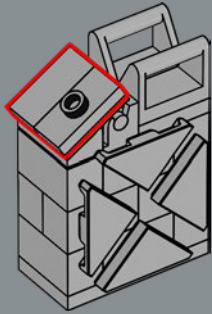
7



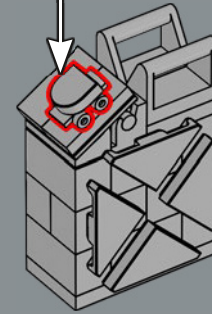
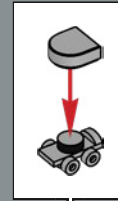




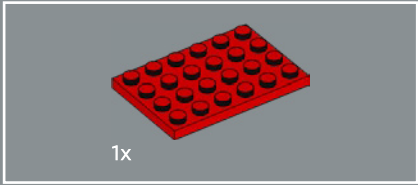
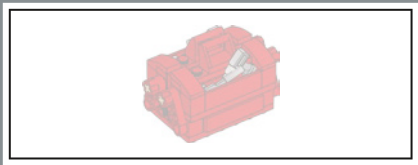
8



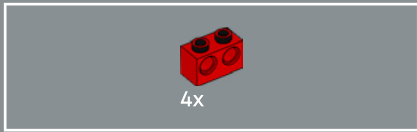
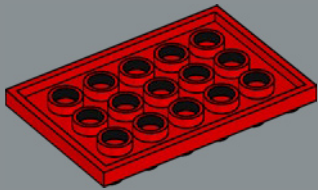
9



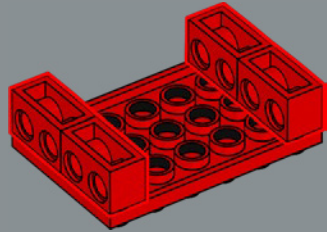
2x



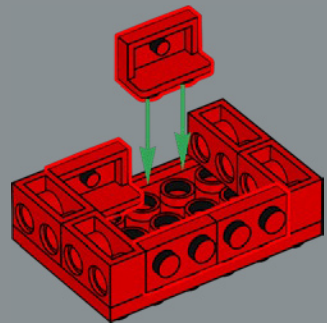
1

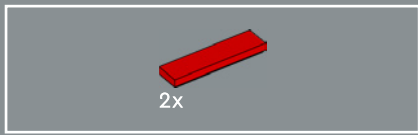


2

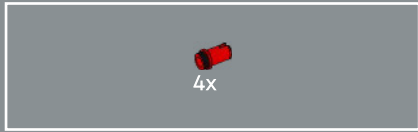
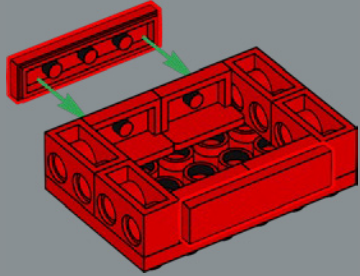


3

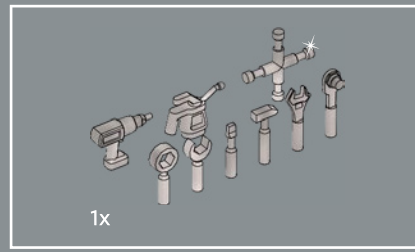
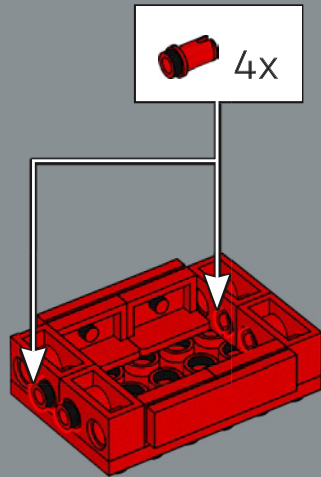




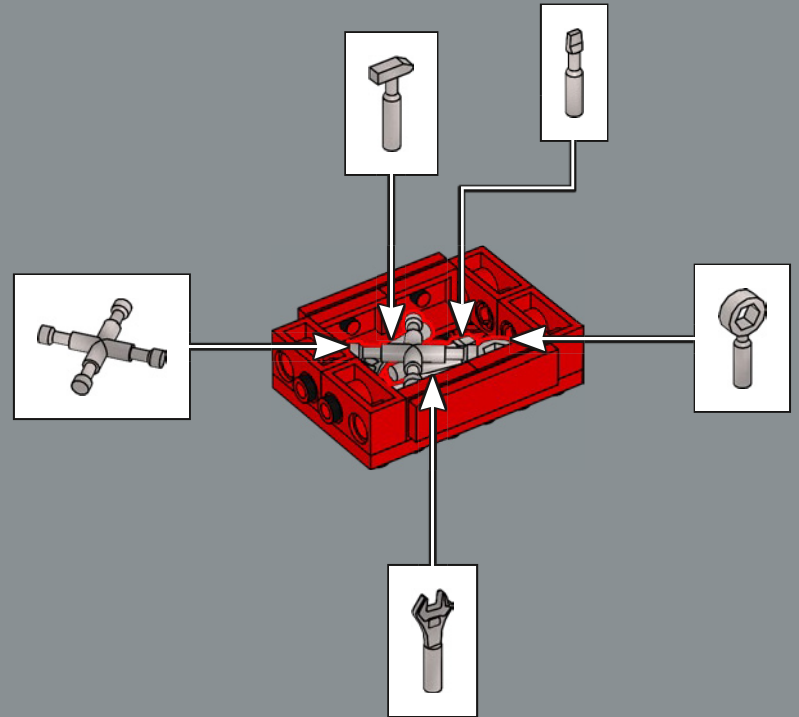
4

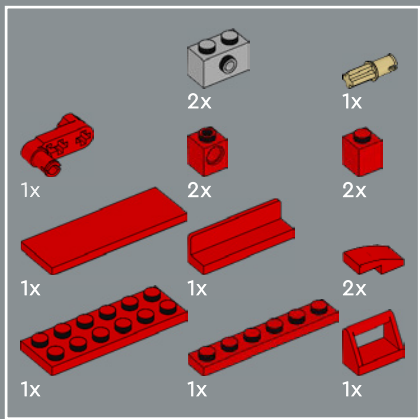


5

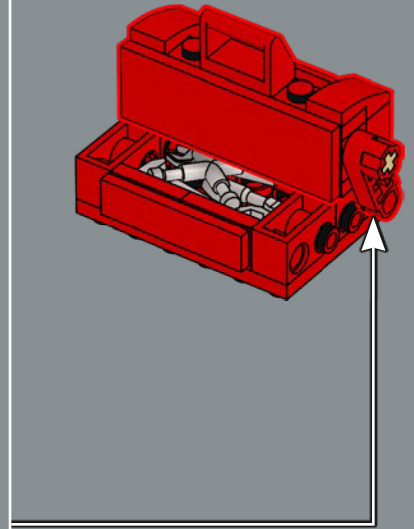
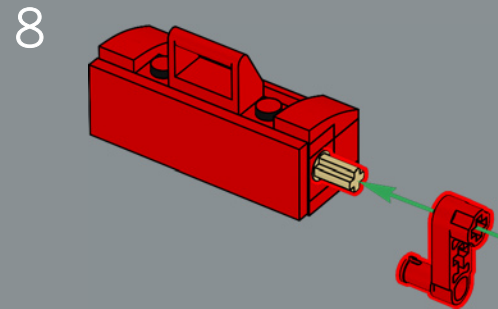
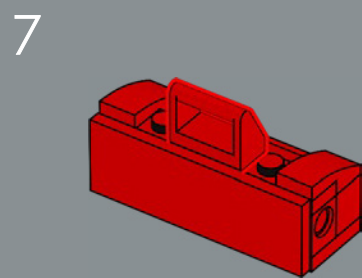
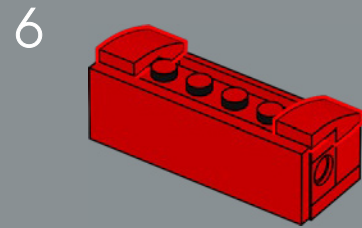
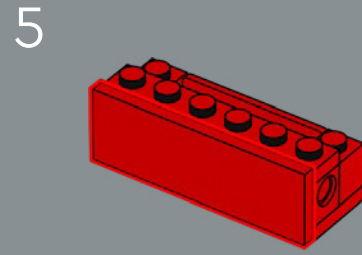
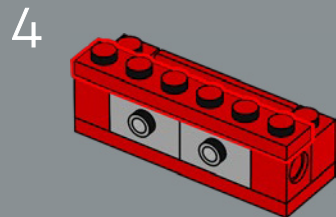
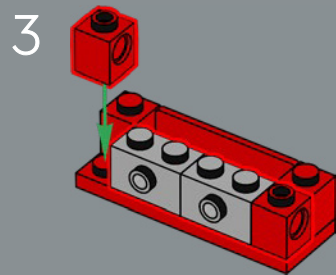
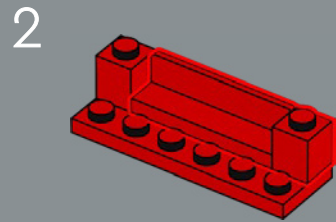
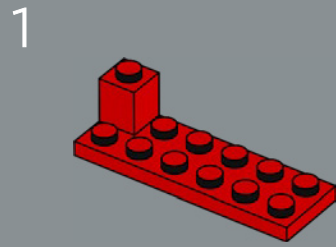


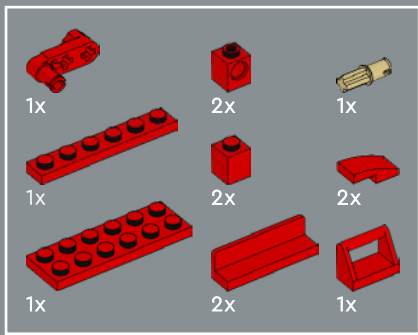
6





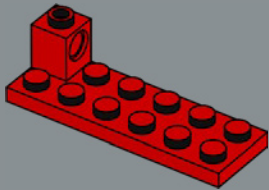
7



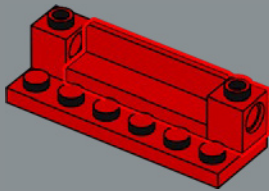


# 8

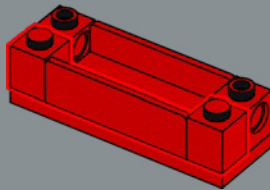
1



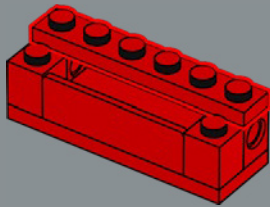
2



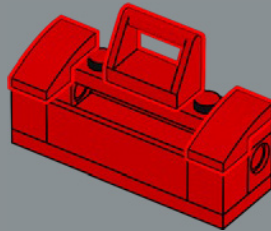
3



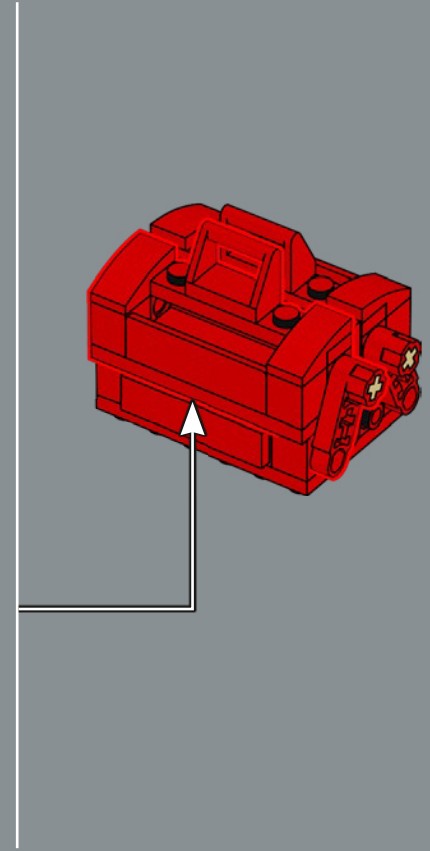
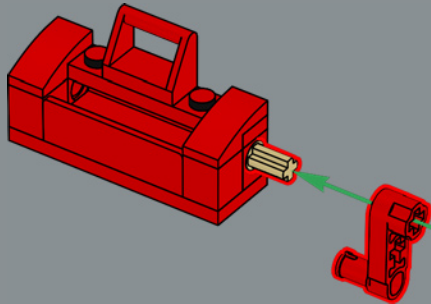
4

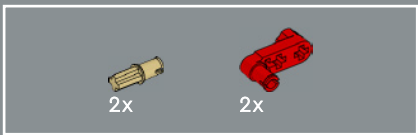


5

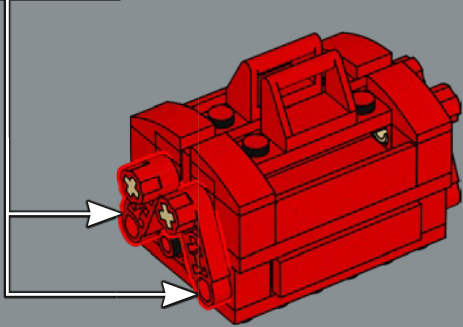
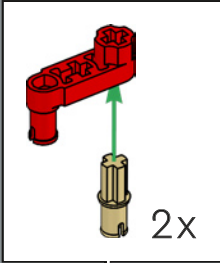


6

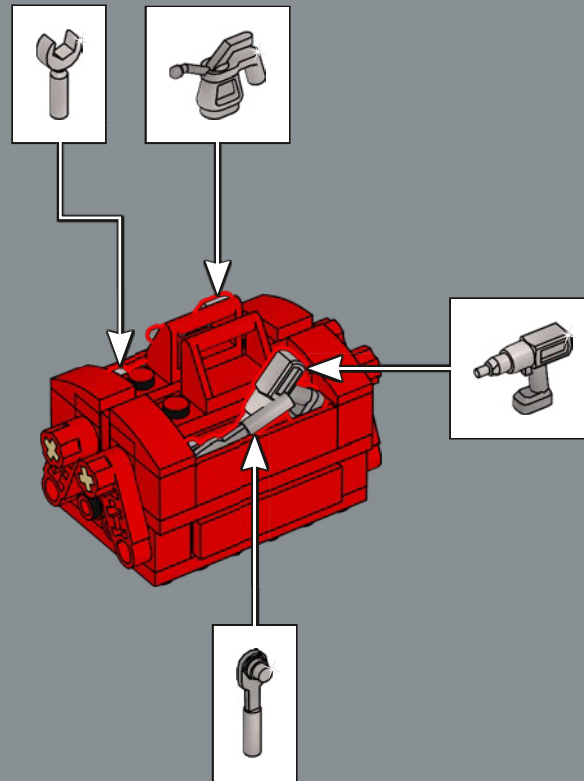


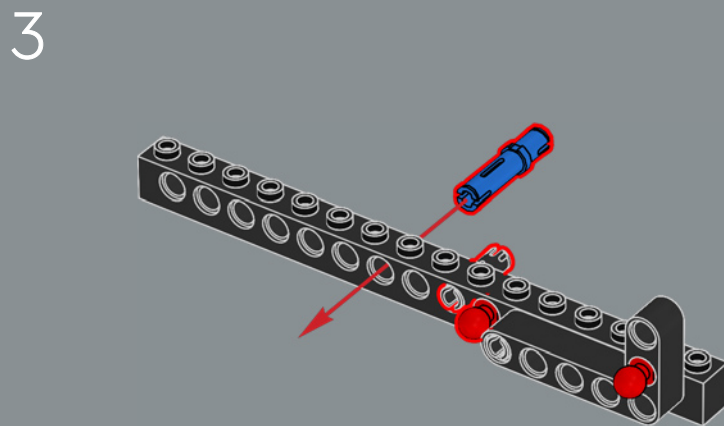
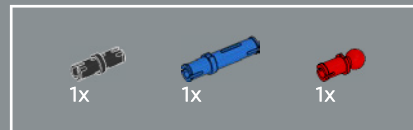
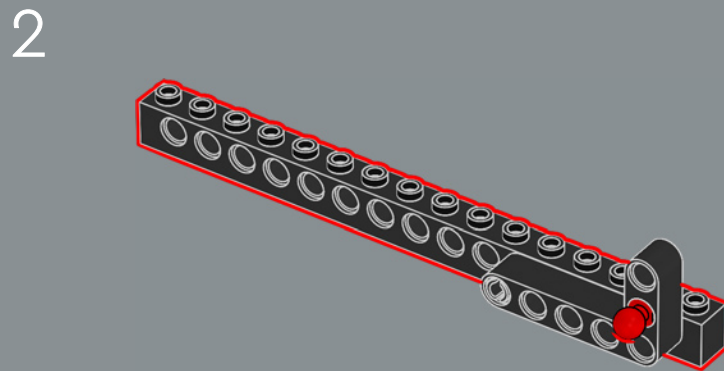
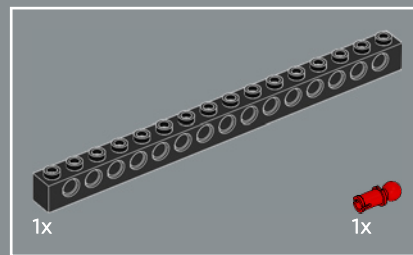
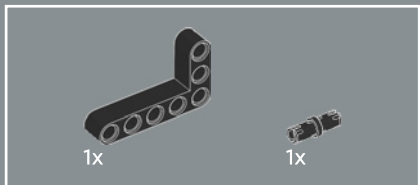
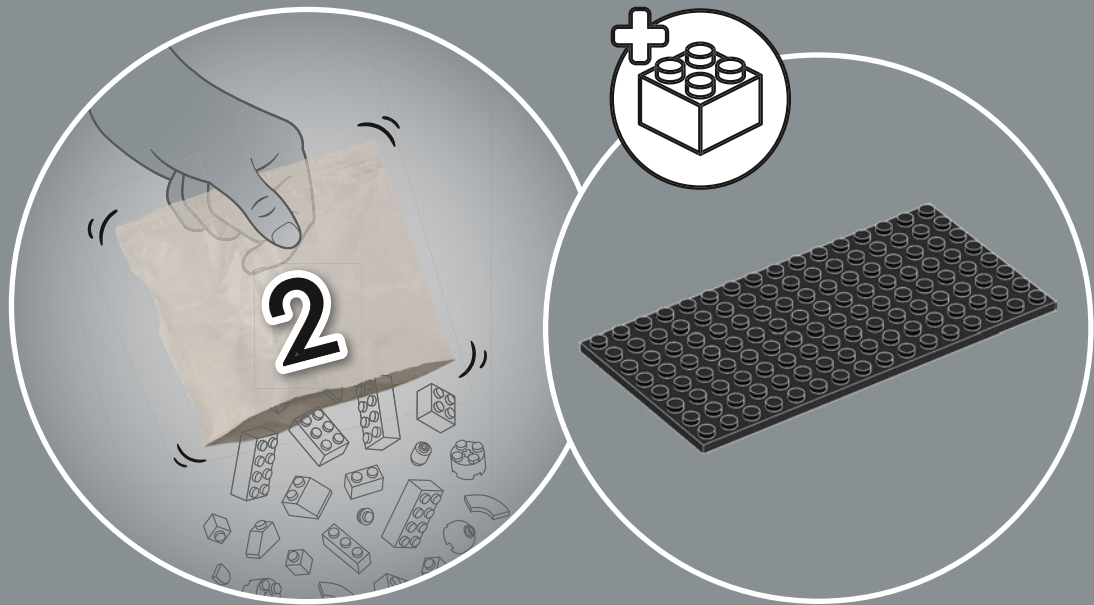


9

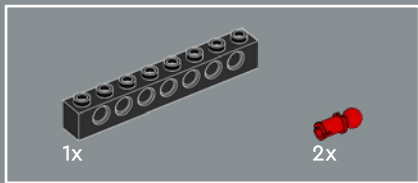


10

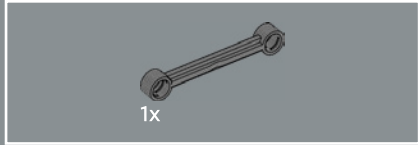
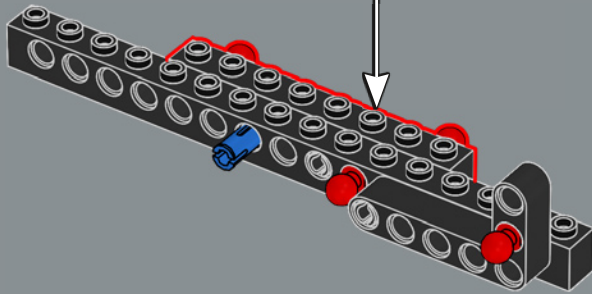
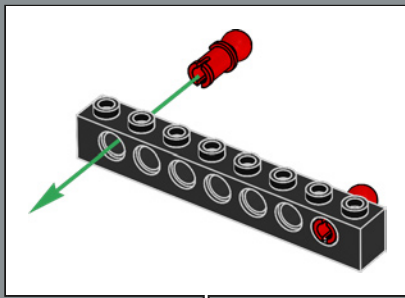




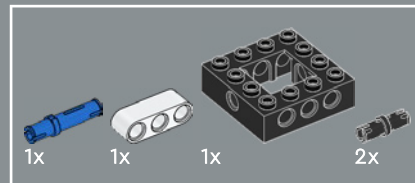
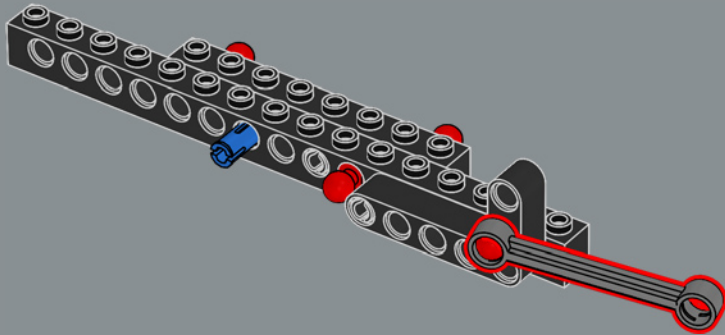




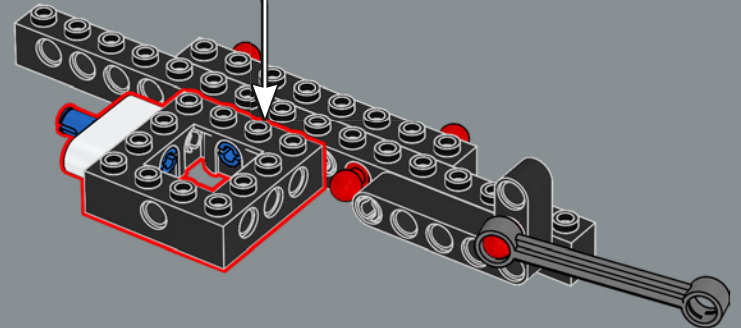
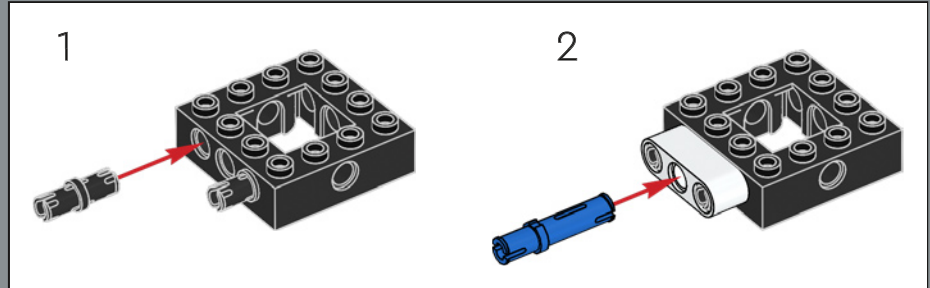
4

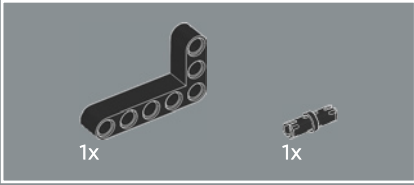
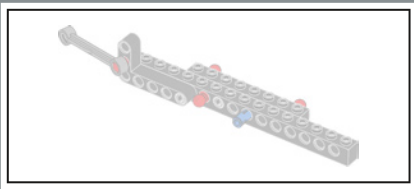


5

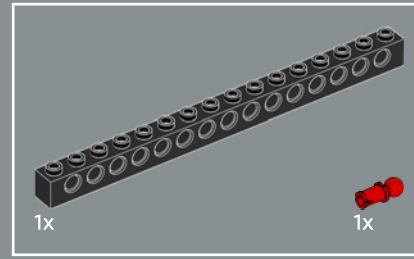
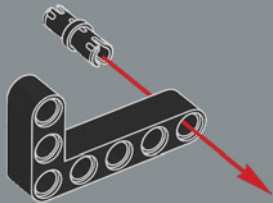


6

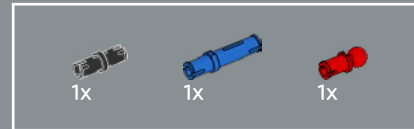
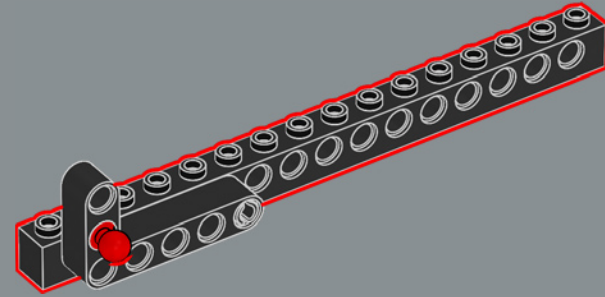




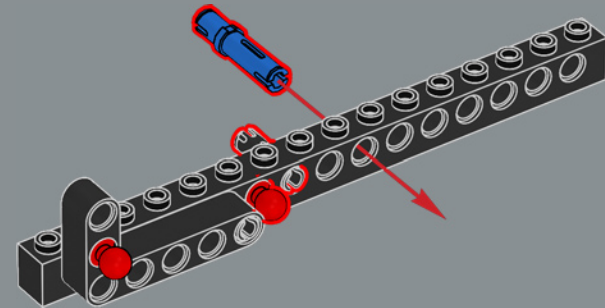
7

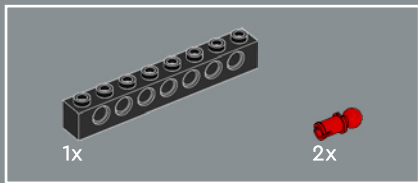


8

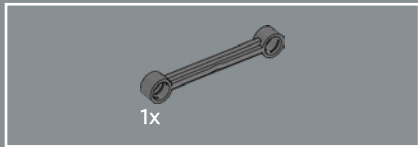
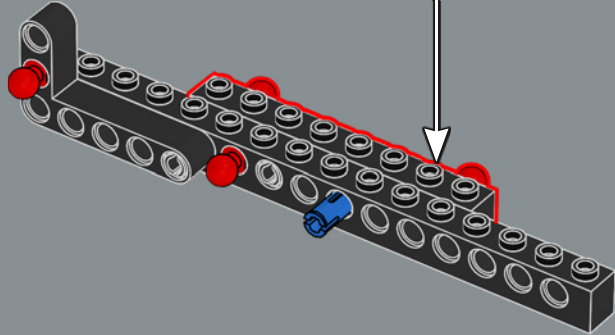
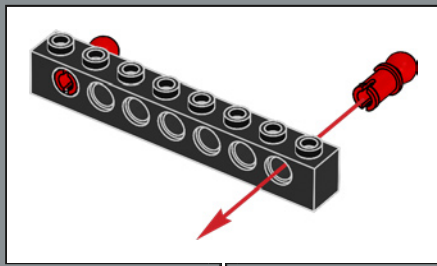


9

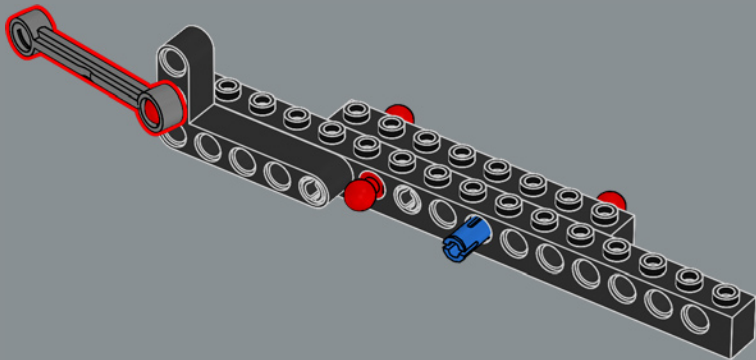




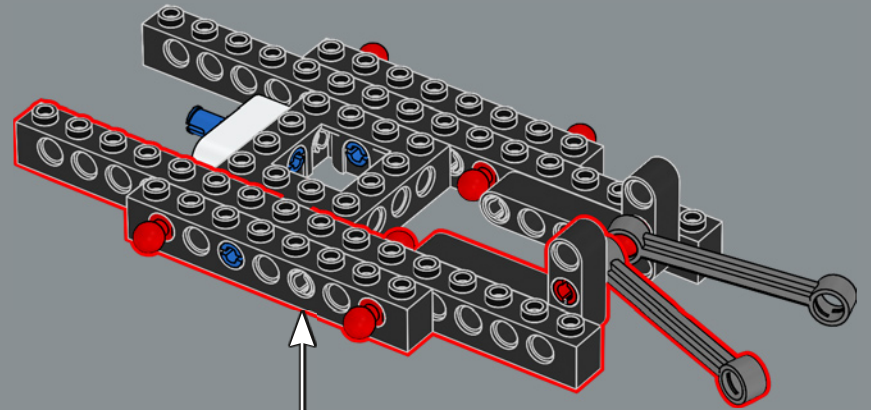
10

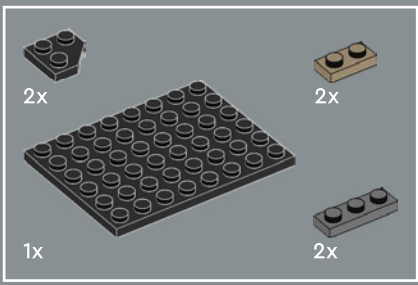


11

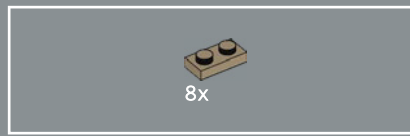
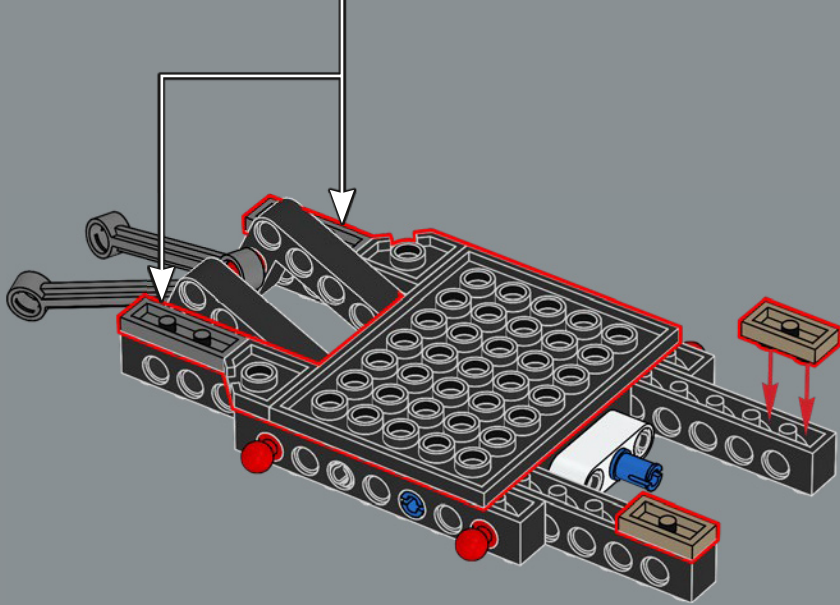
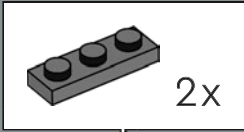


12

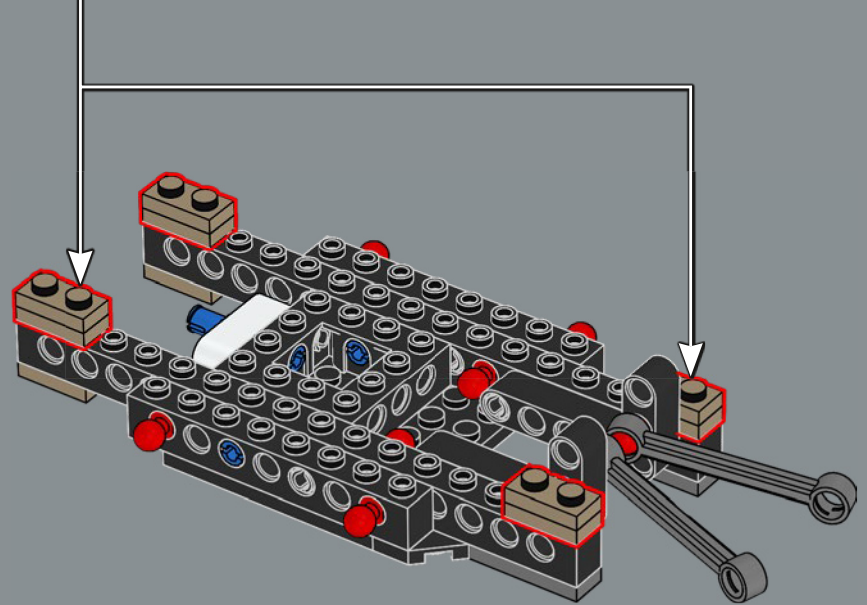
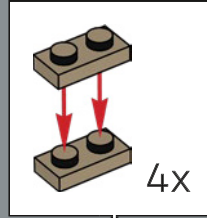


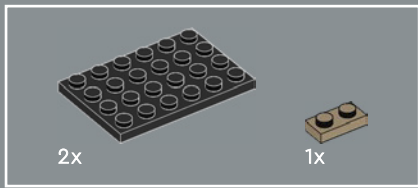


13

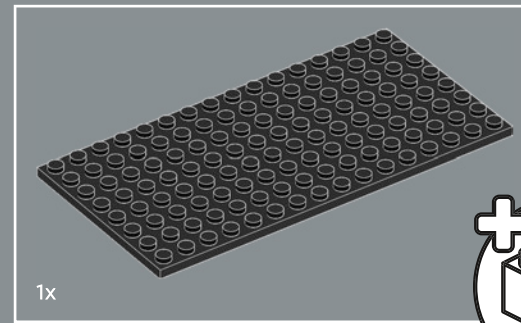
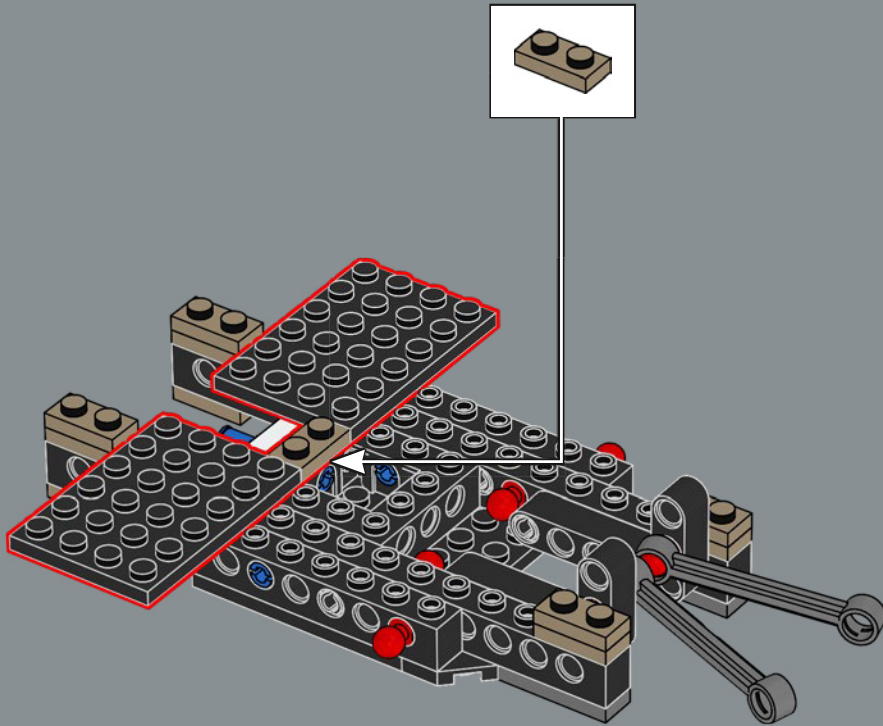


14

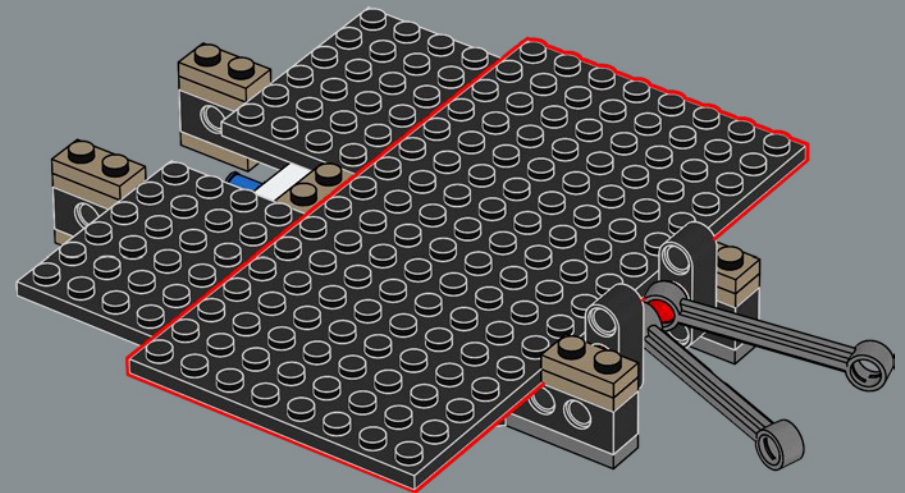
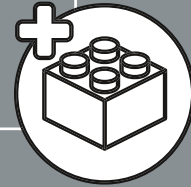


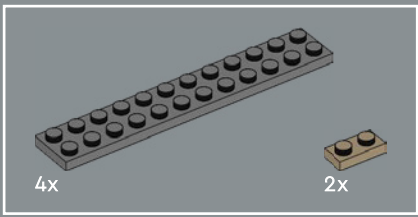


15

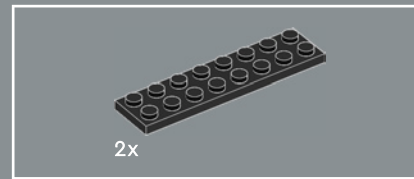
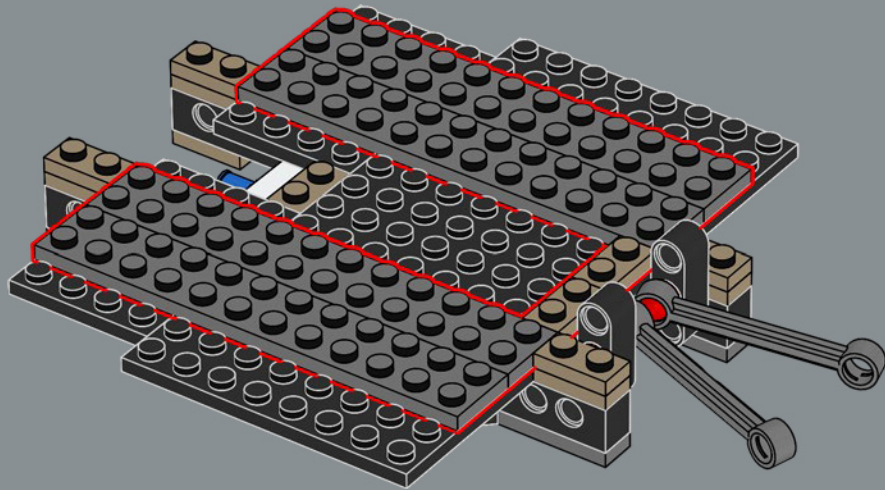


16

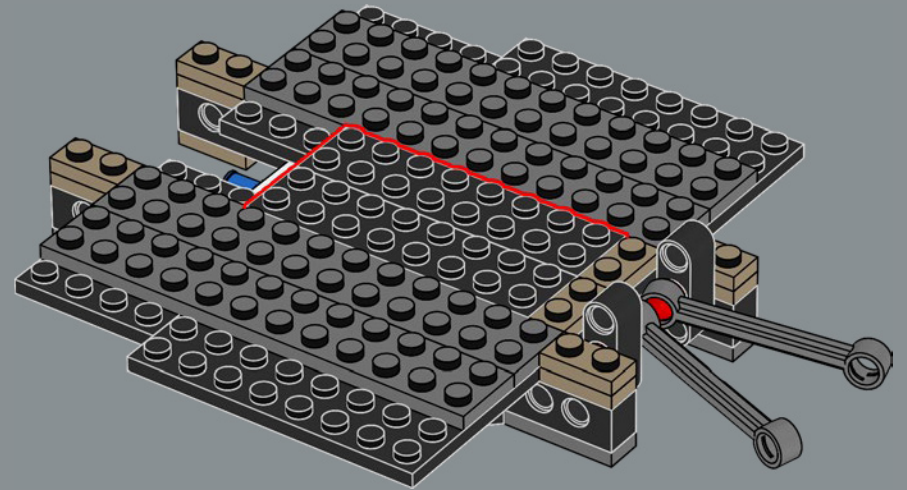


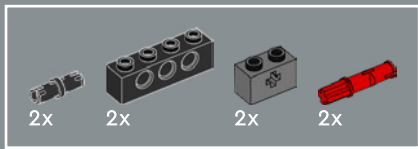


17

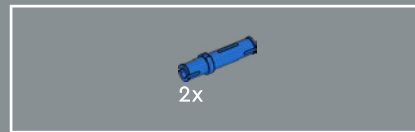
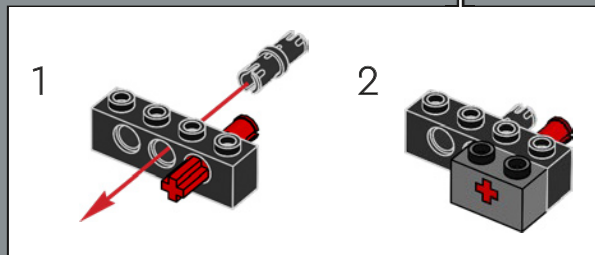
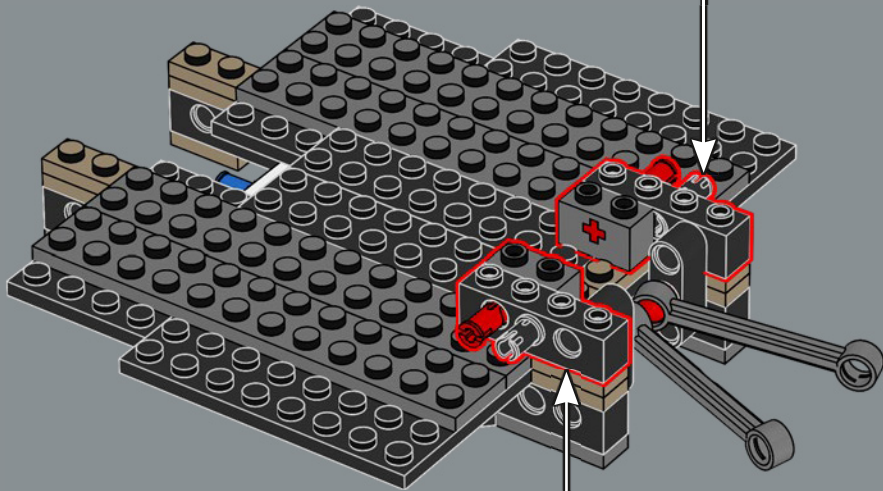
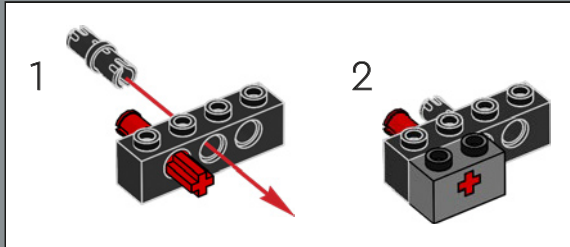


18

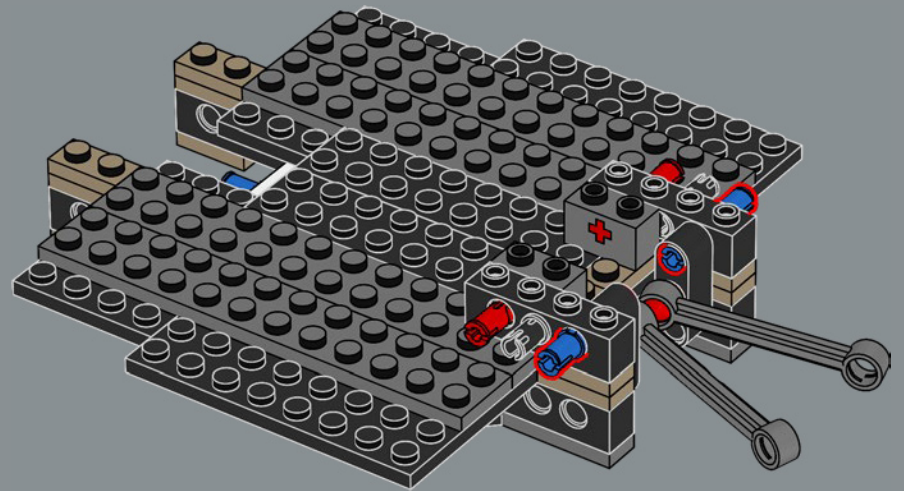


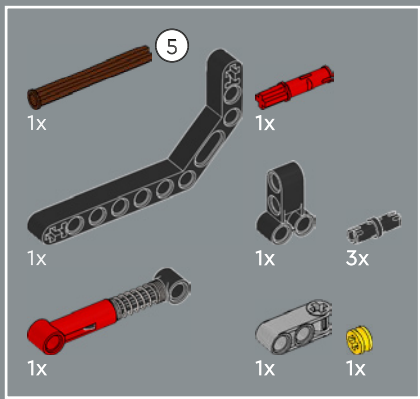


19



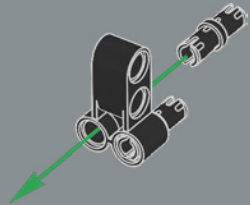
20



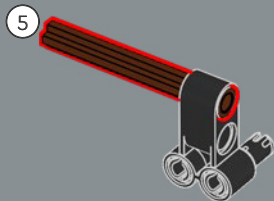


21

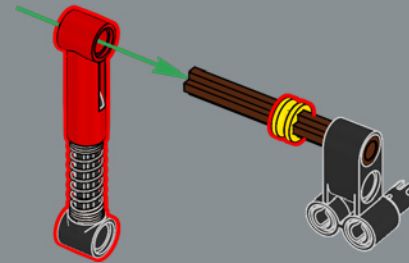
1



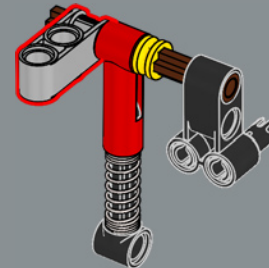
2



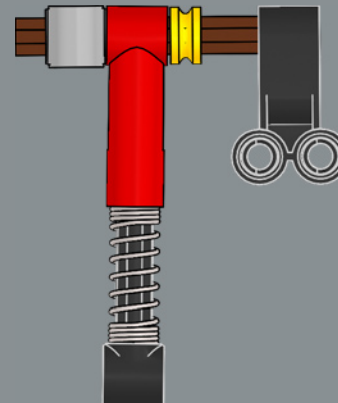
3



4



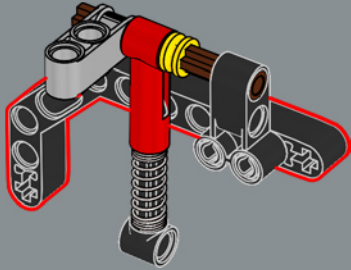
5



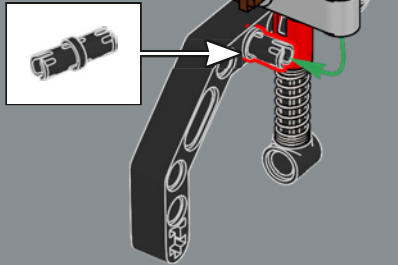
1:1



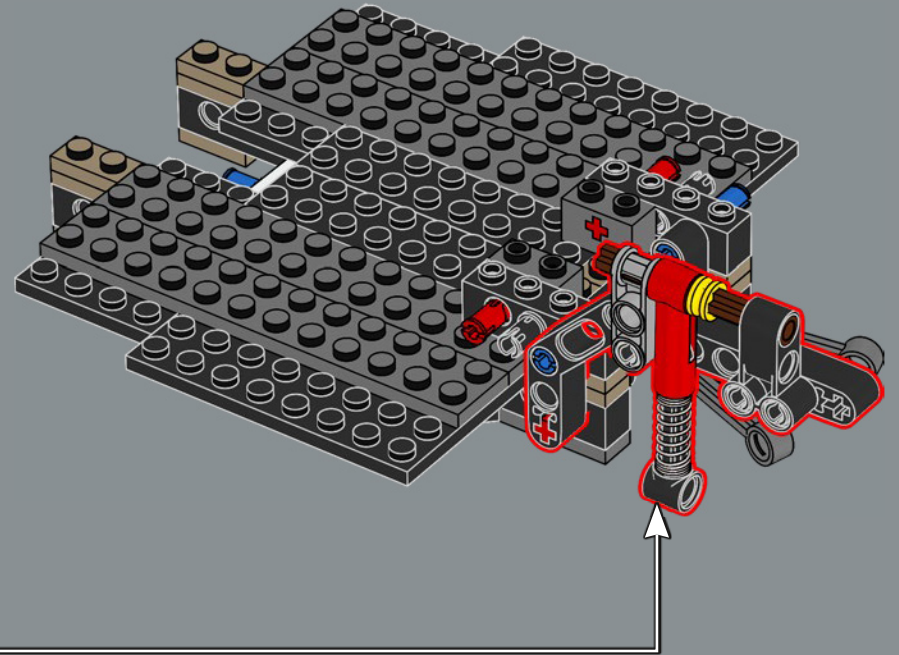
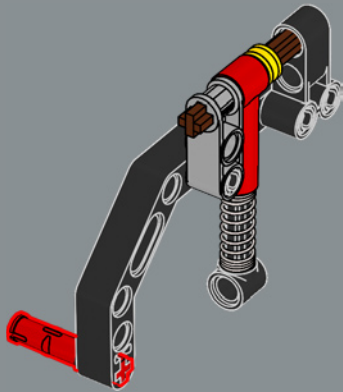
6

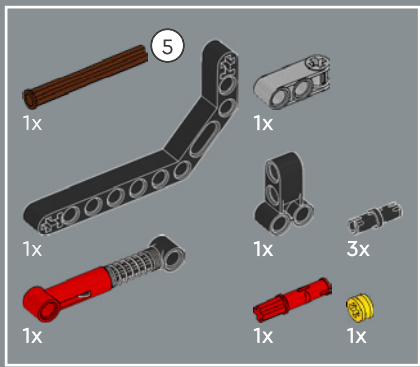


7

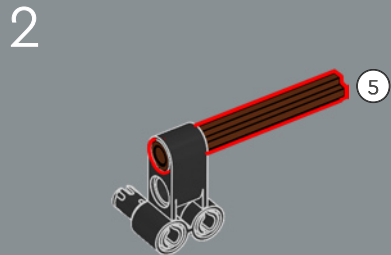
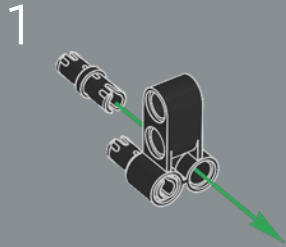


8

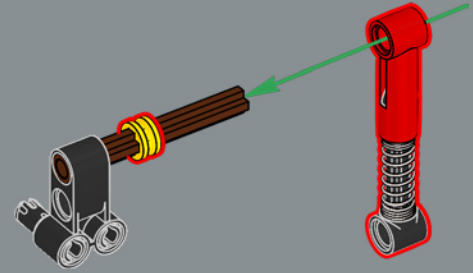




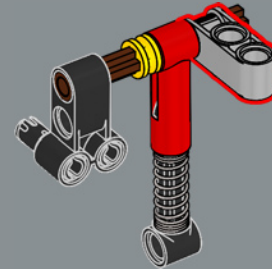
22



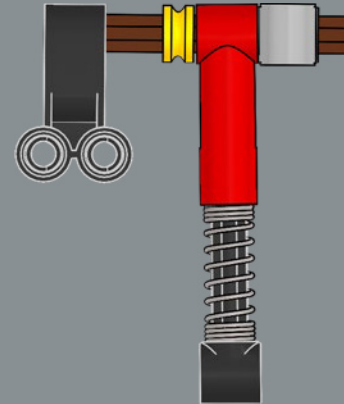
3



4

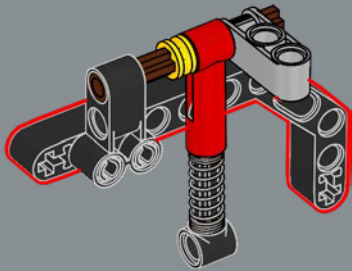


5

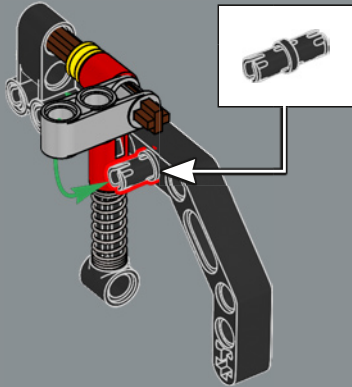


1:1

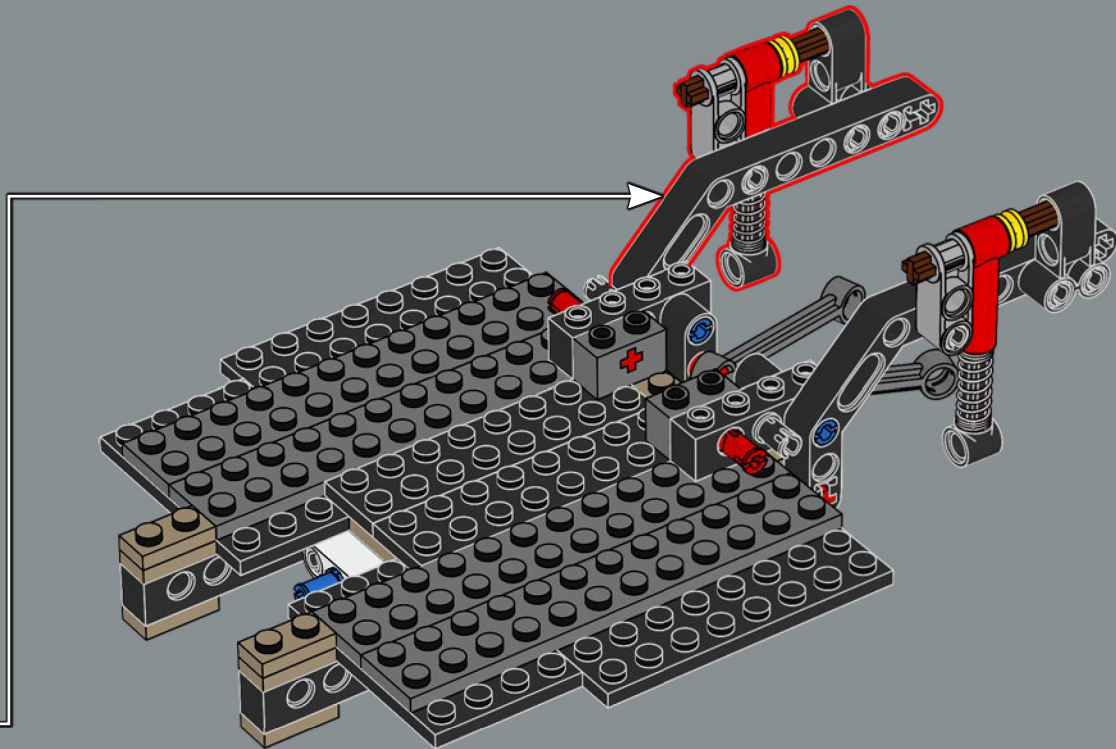
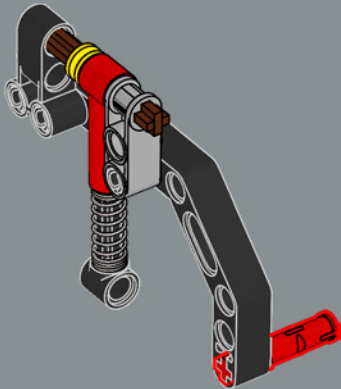
6

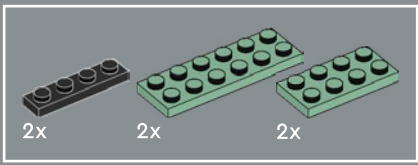


7

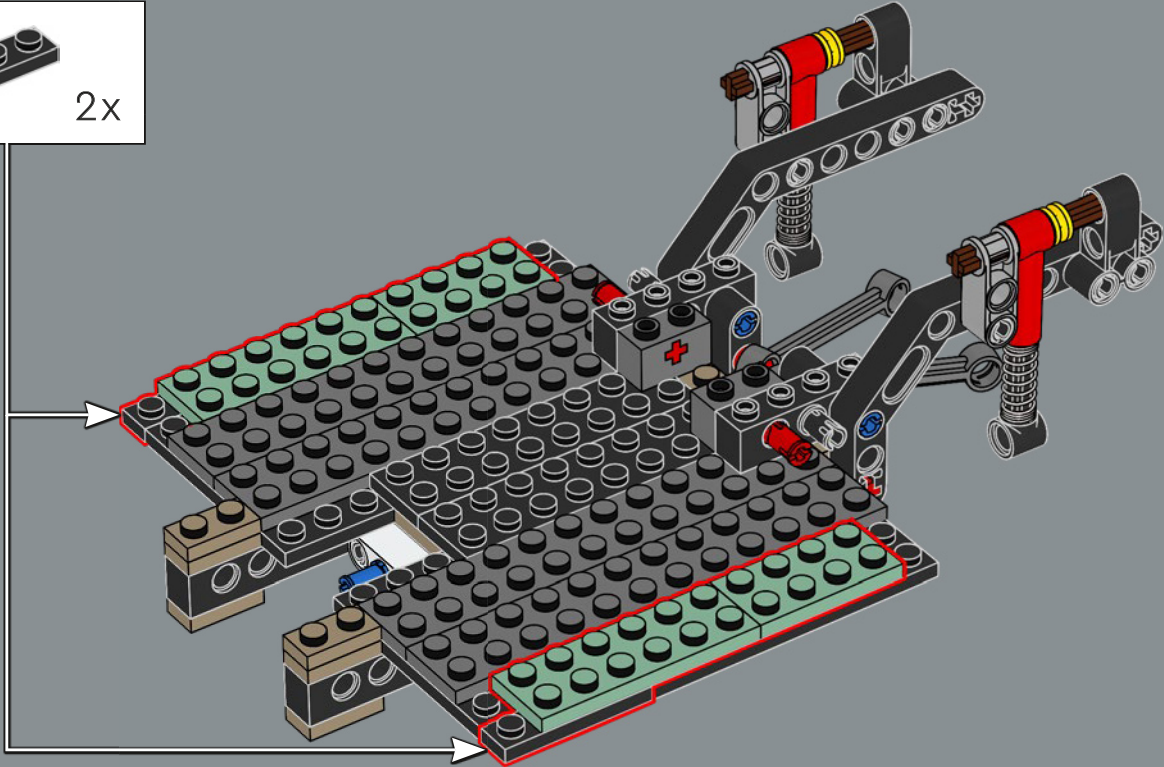
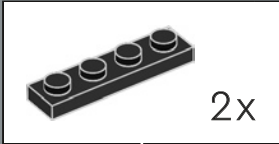


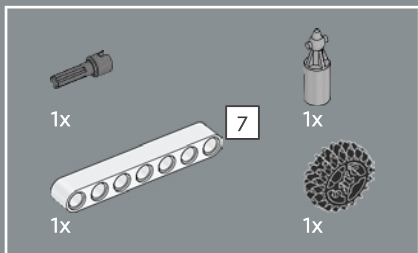
8



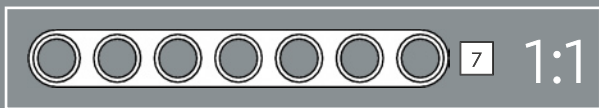
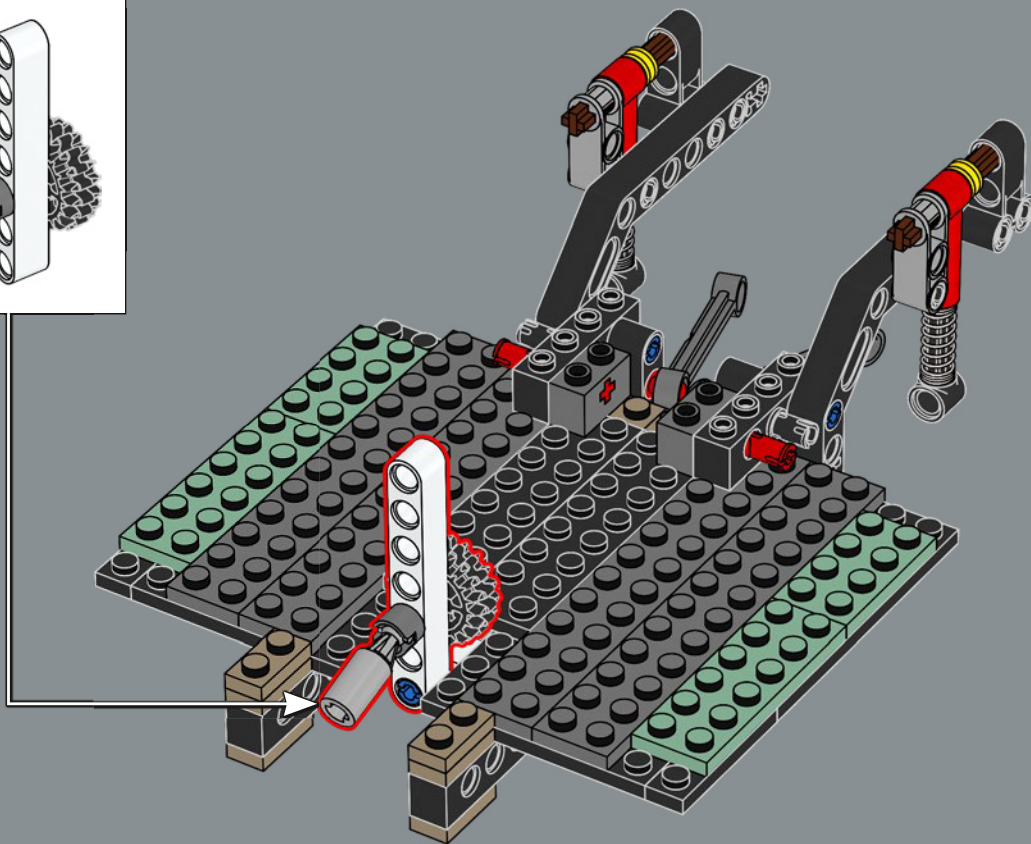
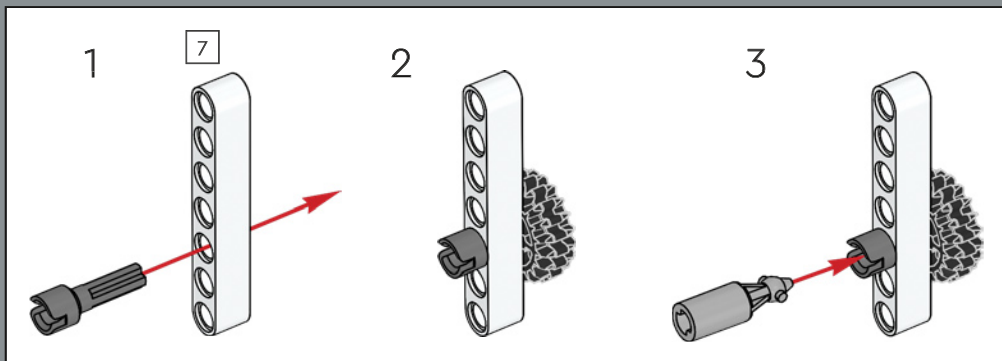


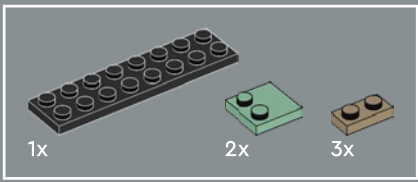
23



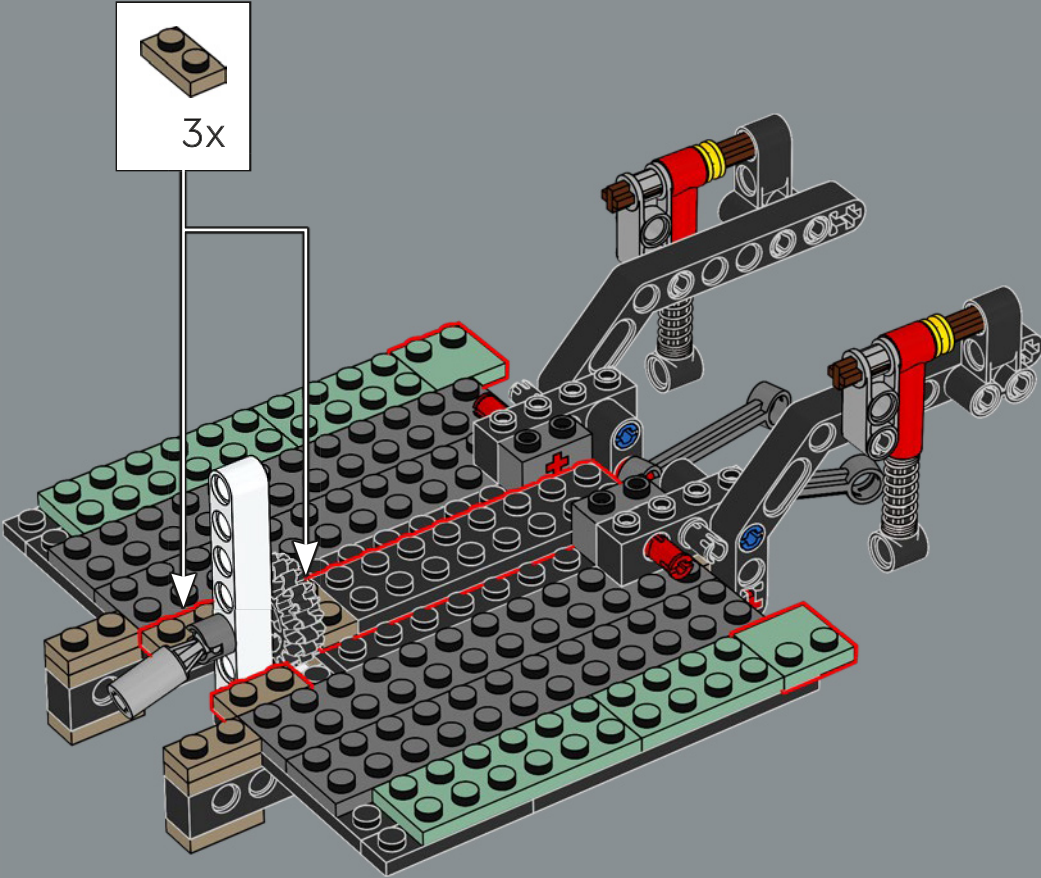


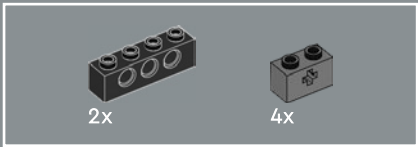
24



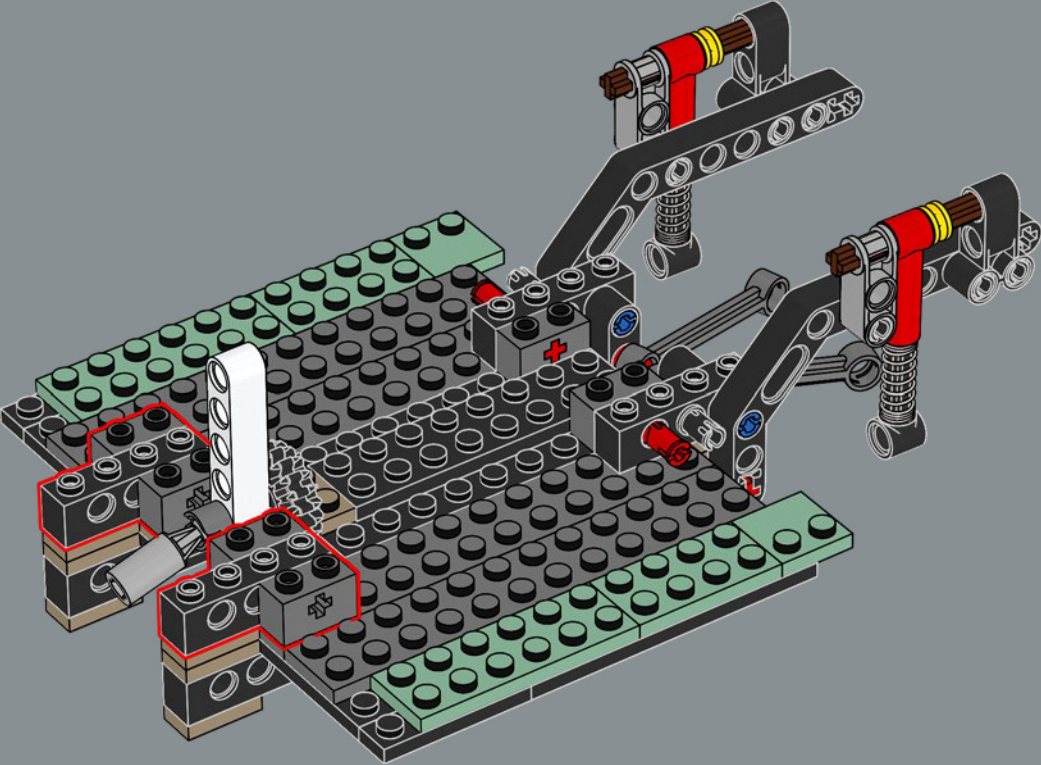


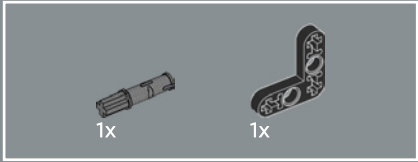
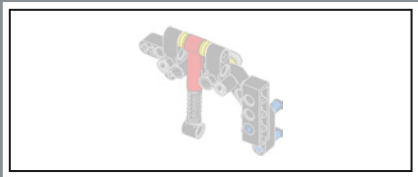
25





26

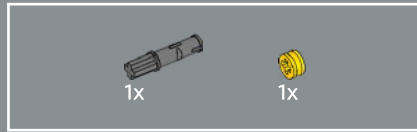
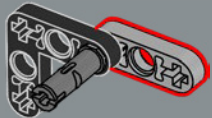




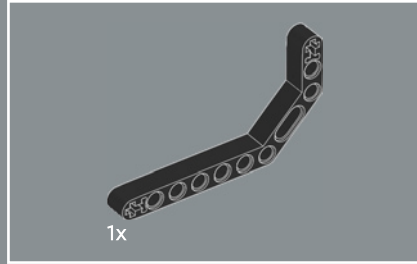
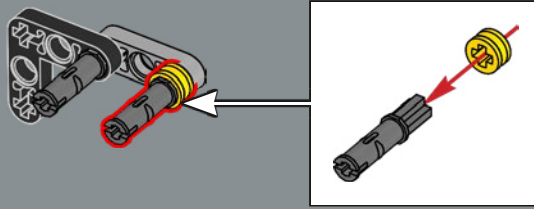
27



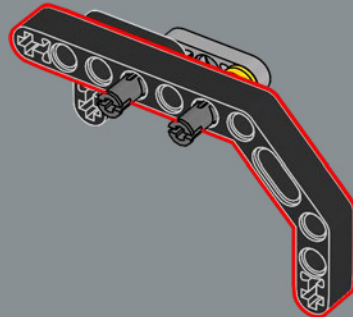
28



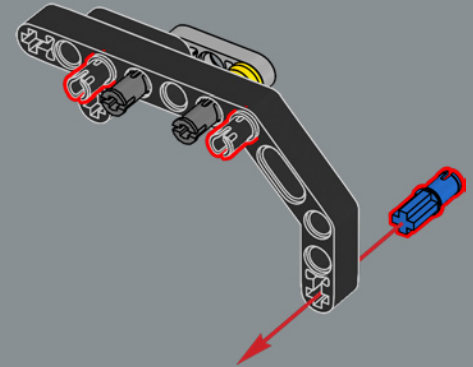
29



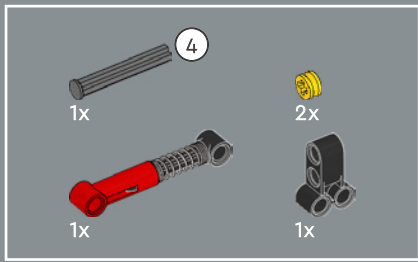
30



31

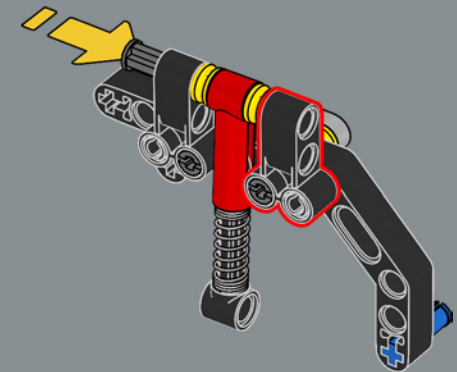
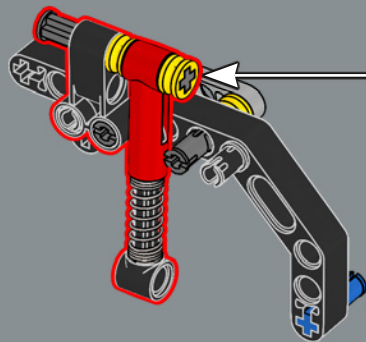
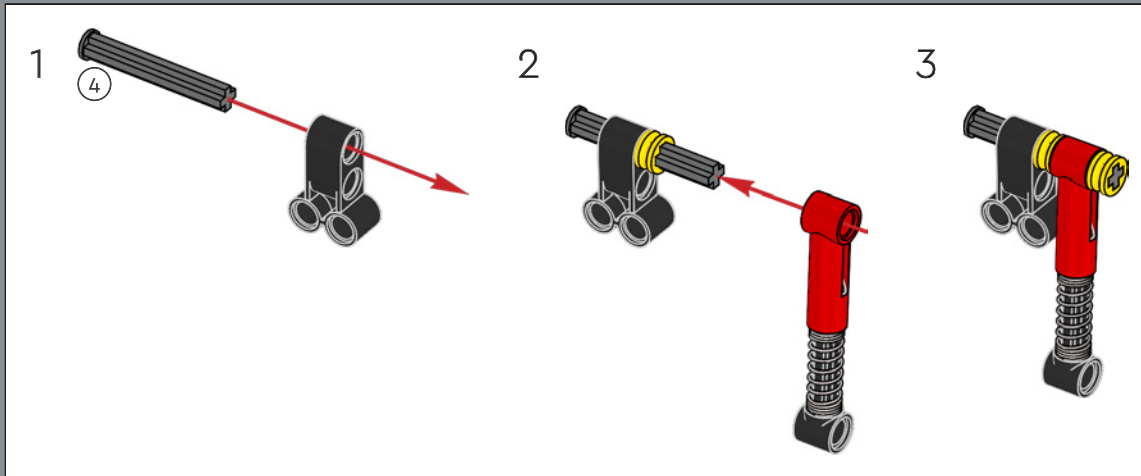






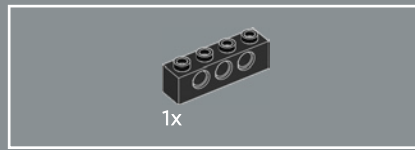
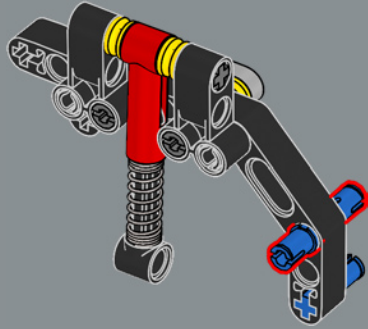
32

33

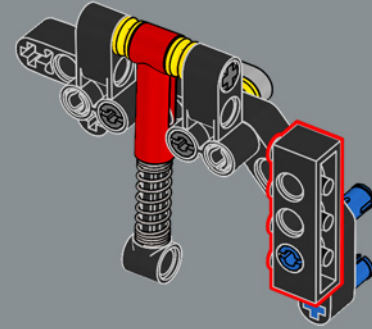




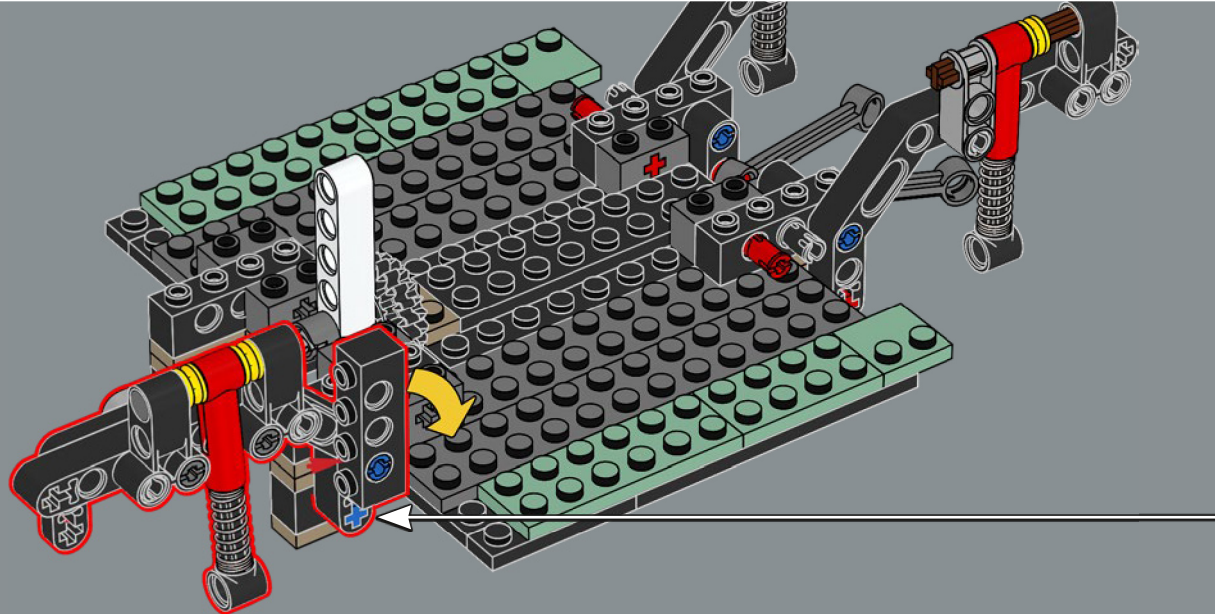
34

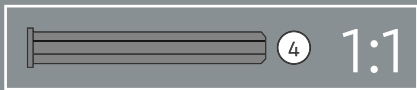
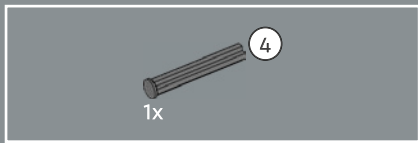


35

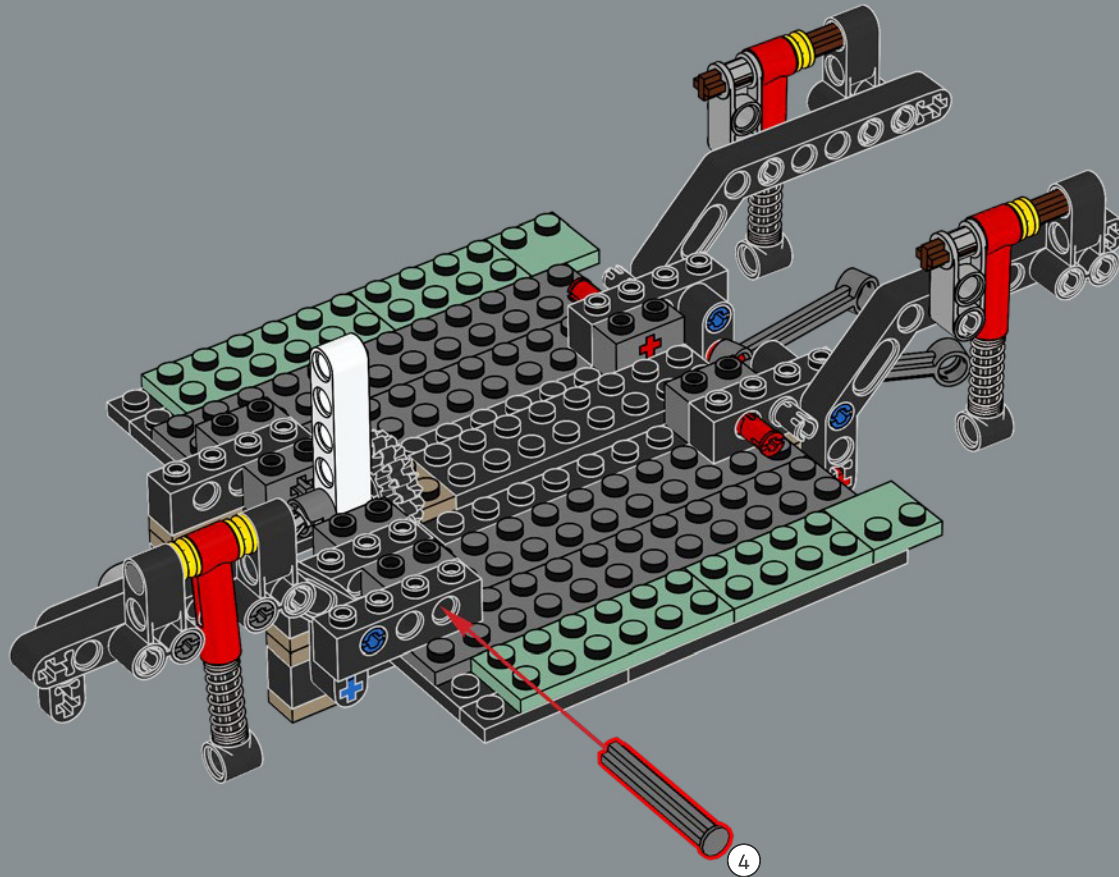


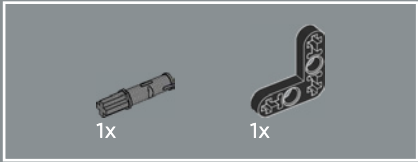
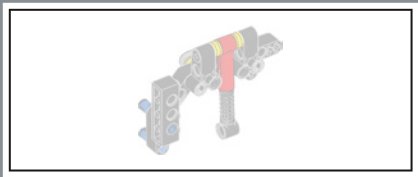
36



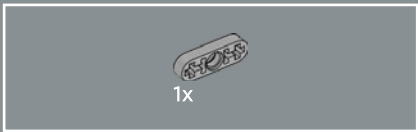
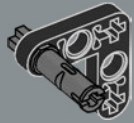


37

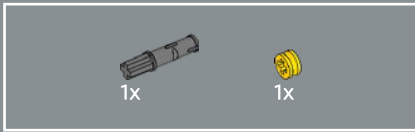




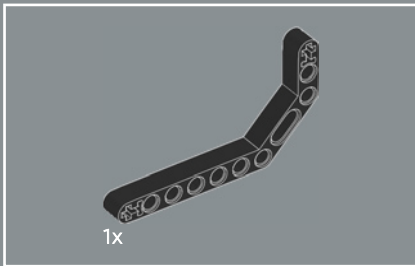
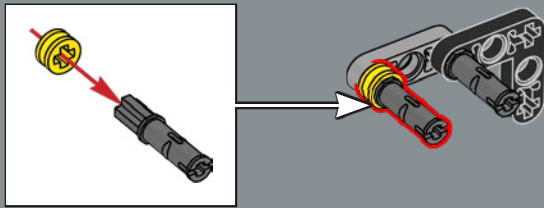
38



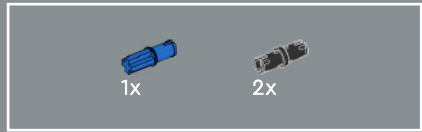
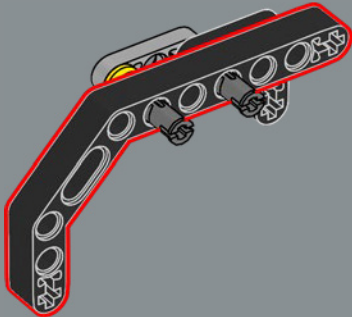
39



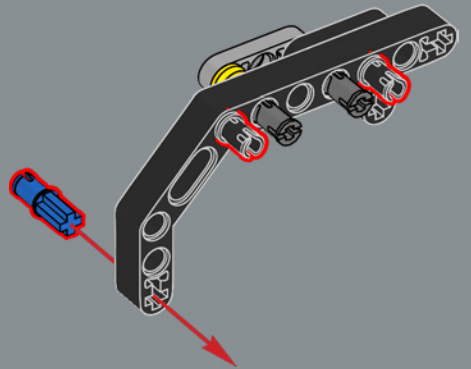
40

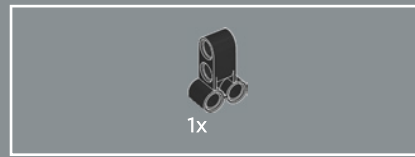
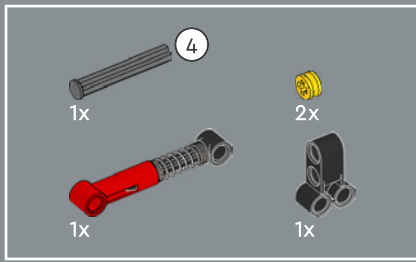


41

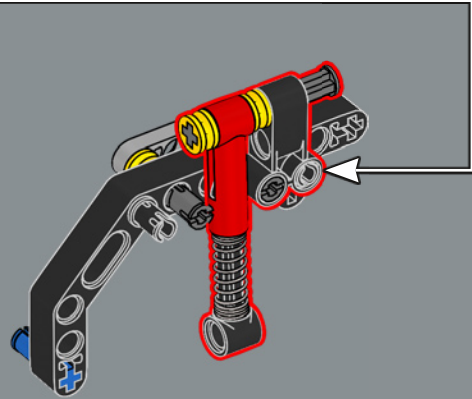
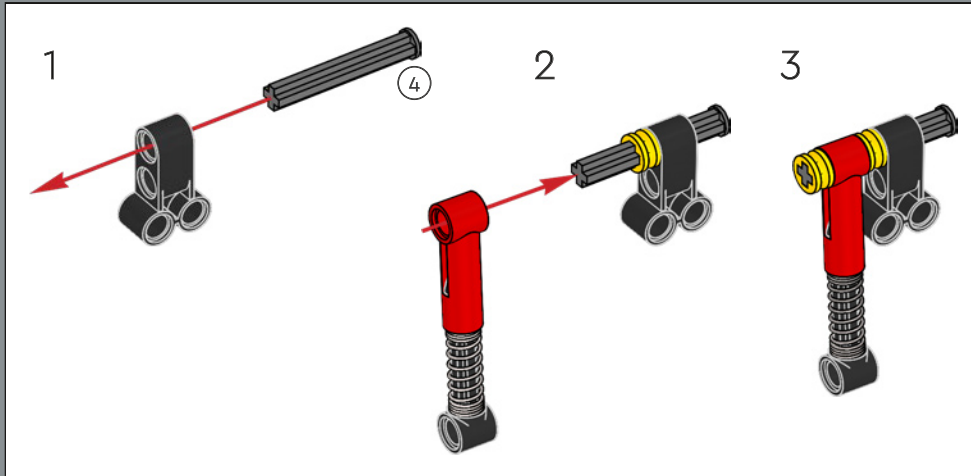


42

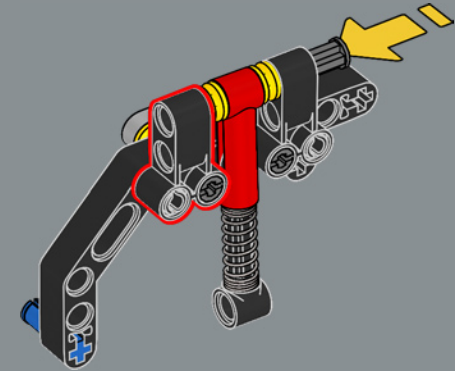




43

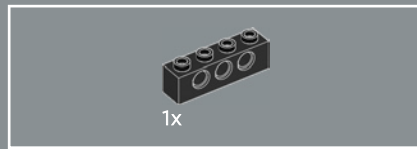
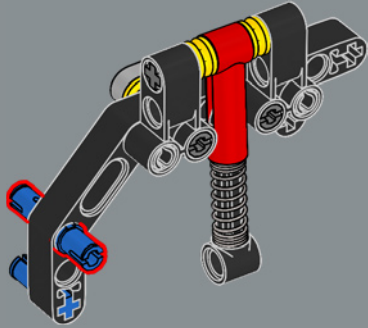


44

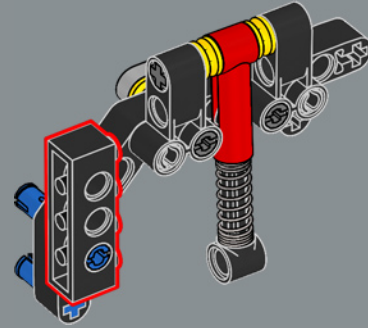




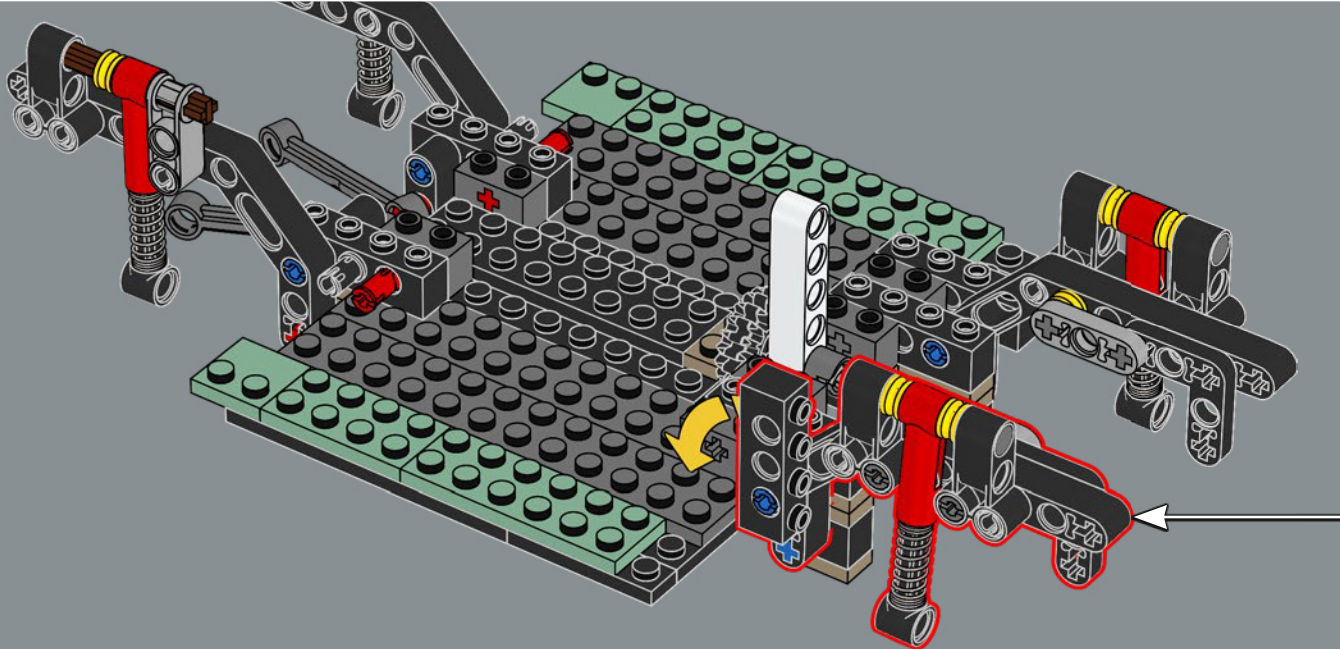
45

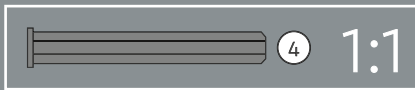
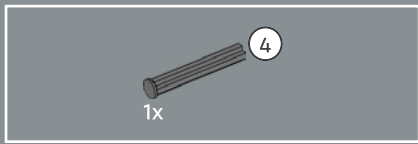


46

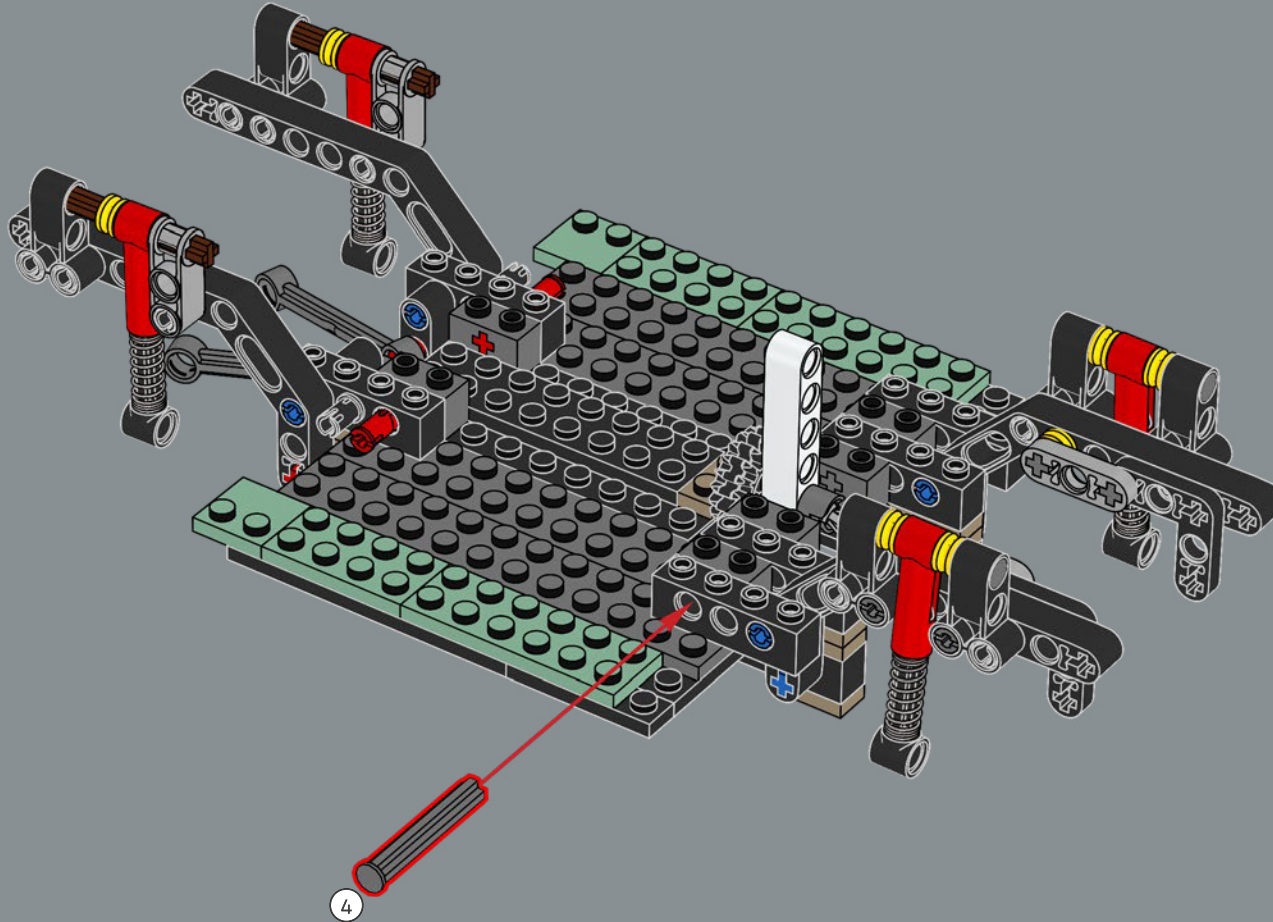


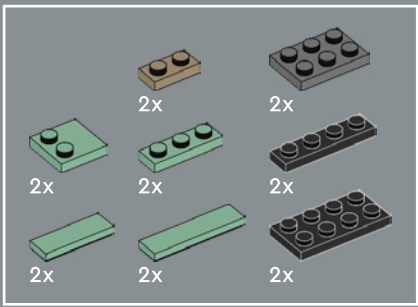
47



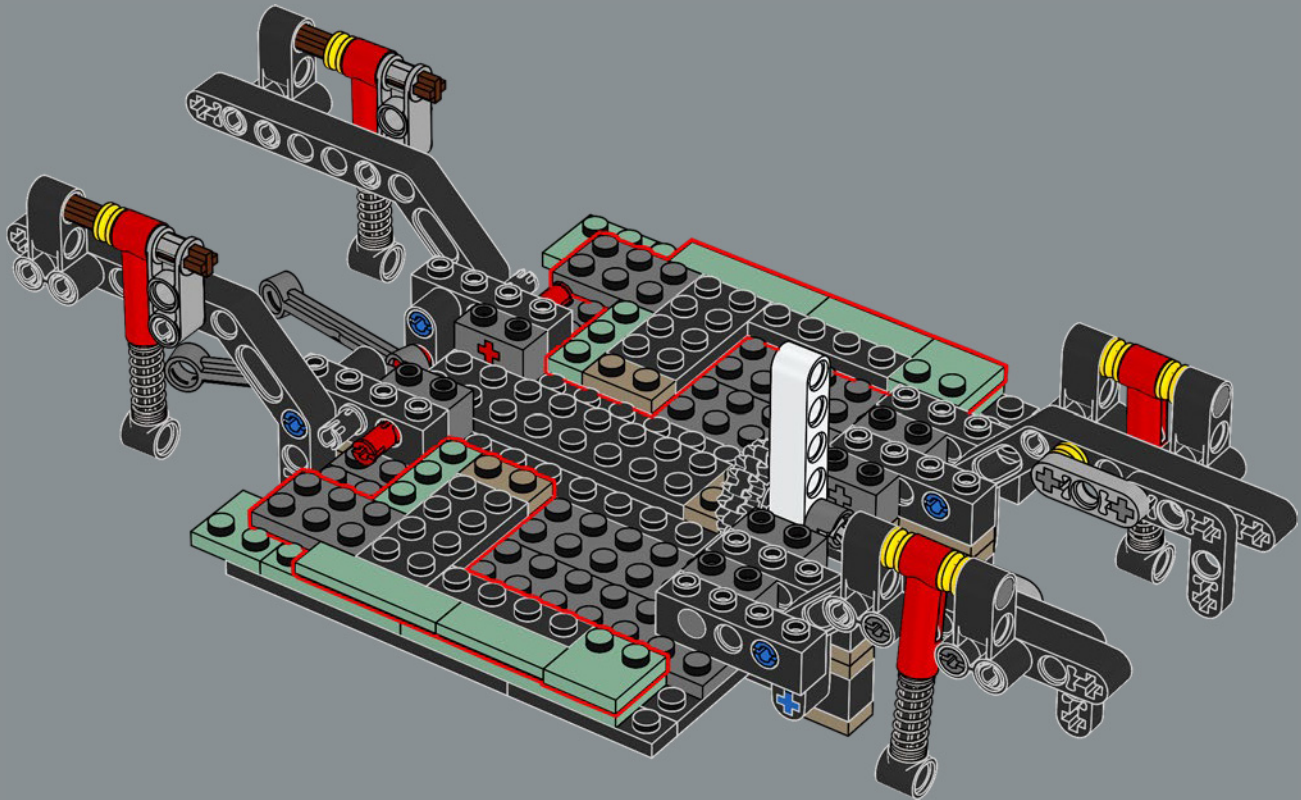


48

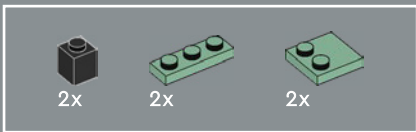




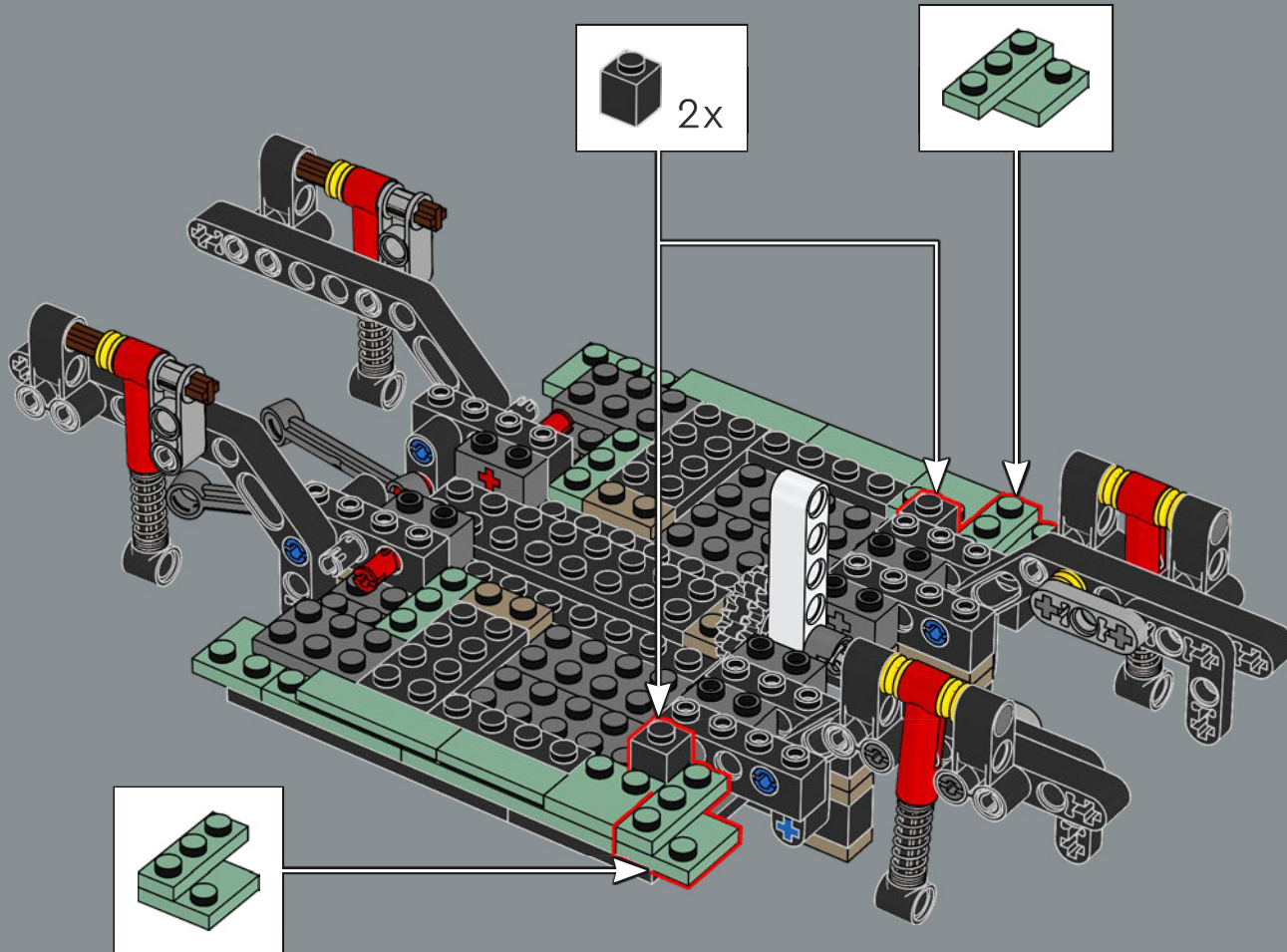
49

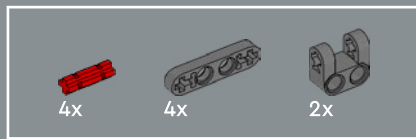




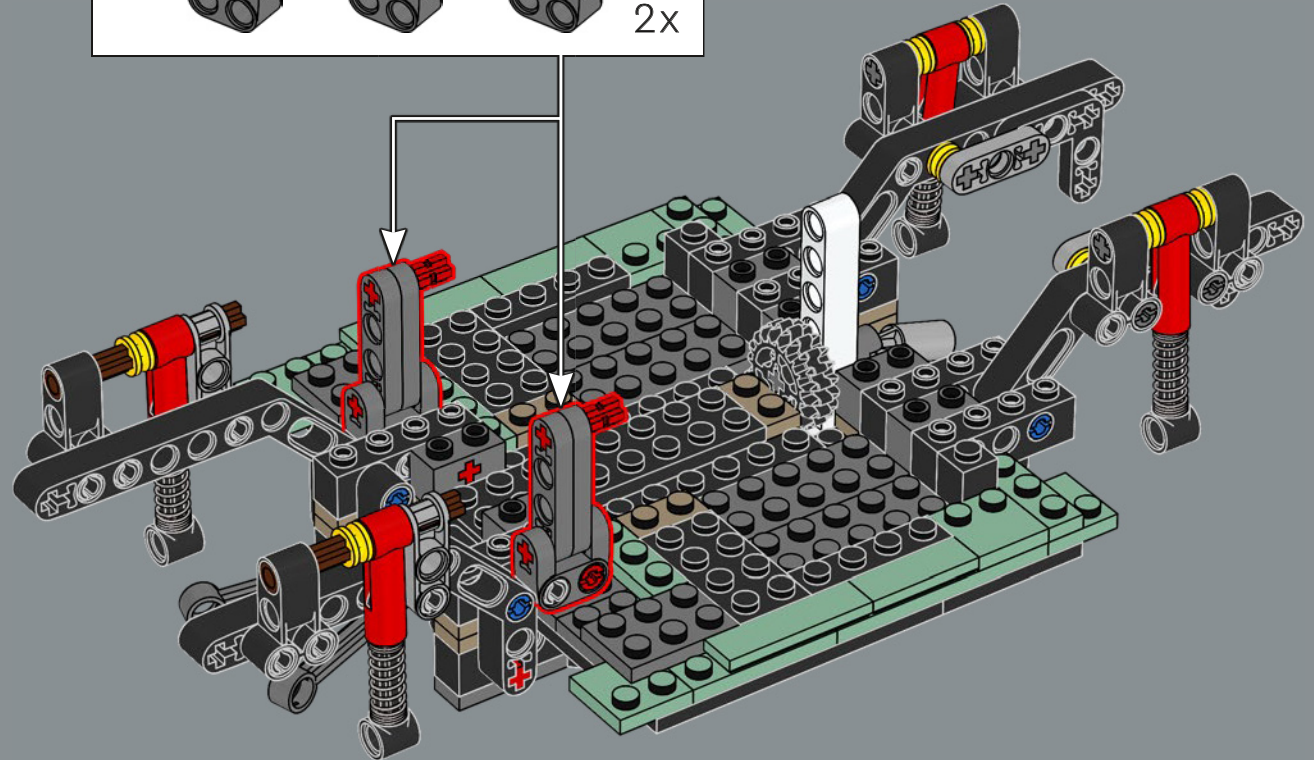
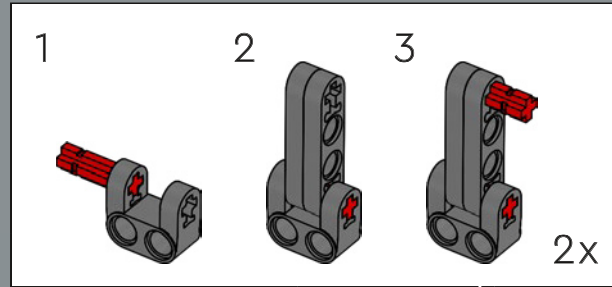


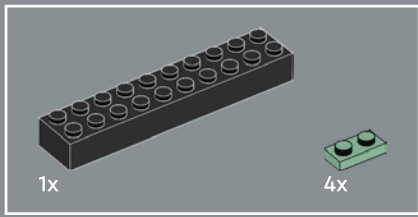
50



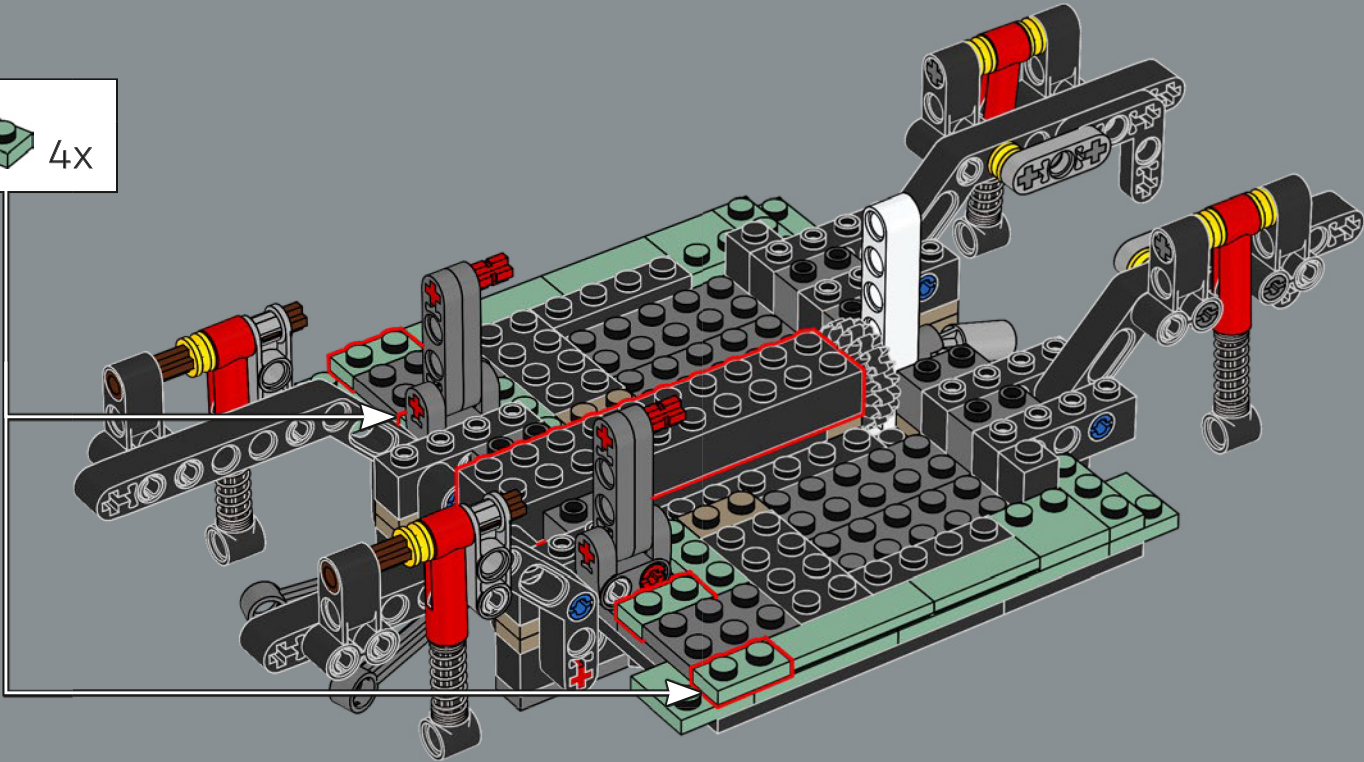
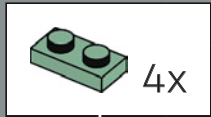


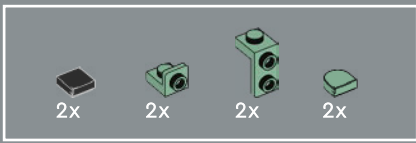
51



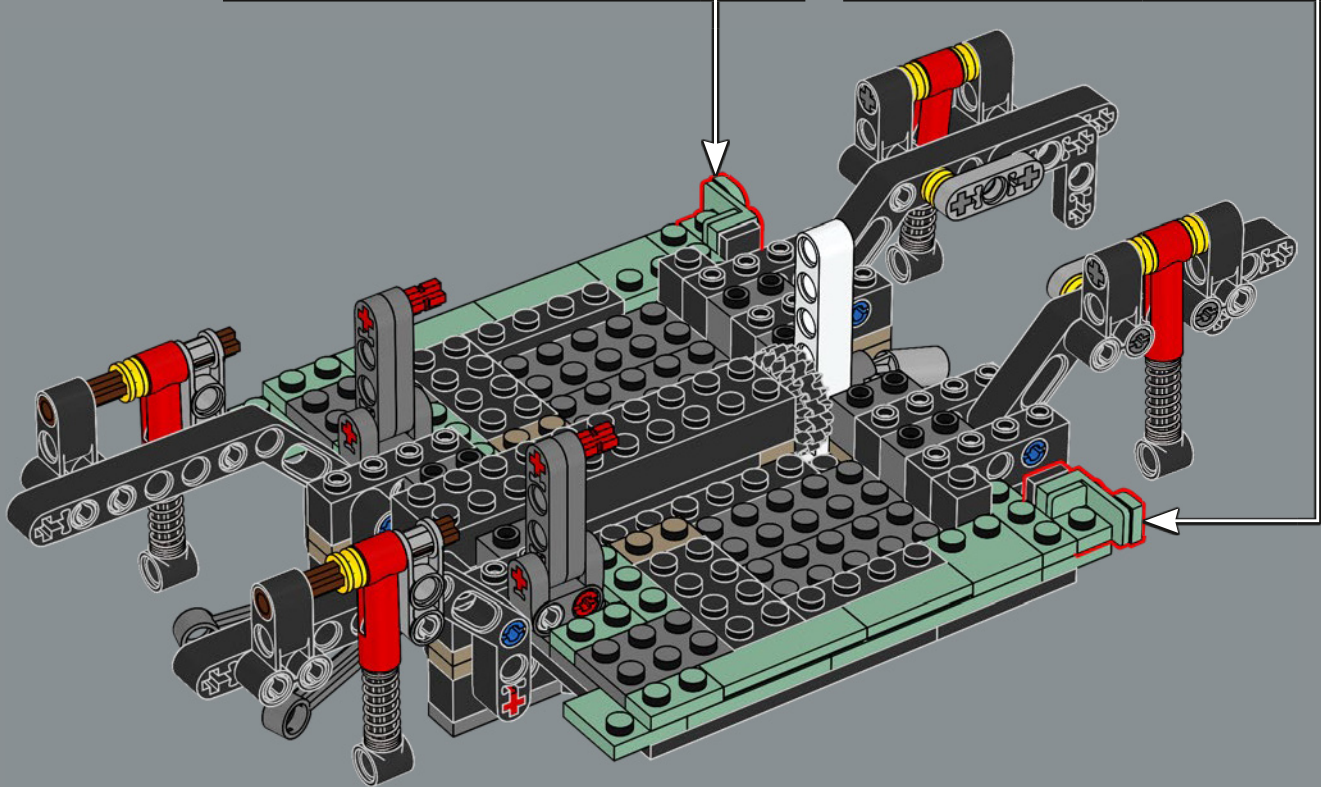
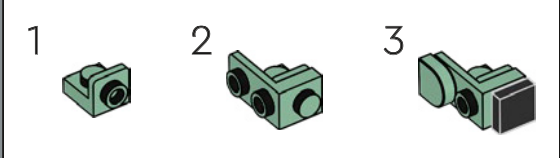
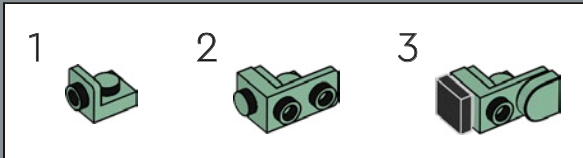


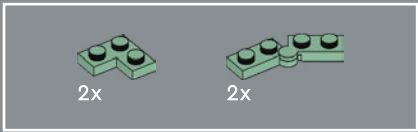
52



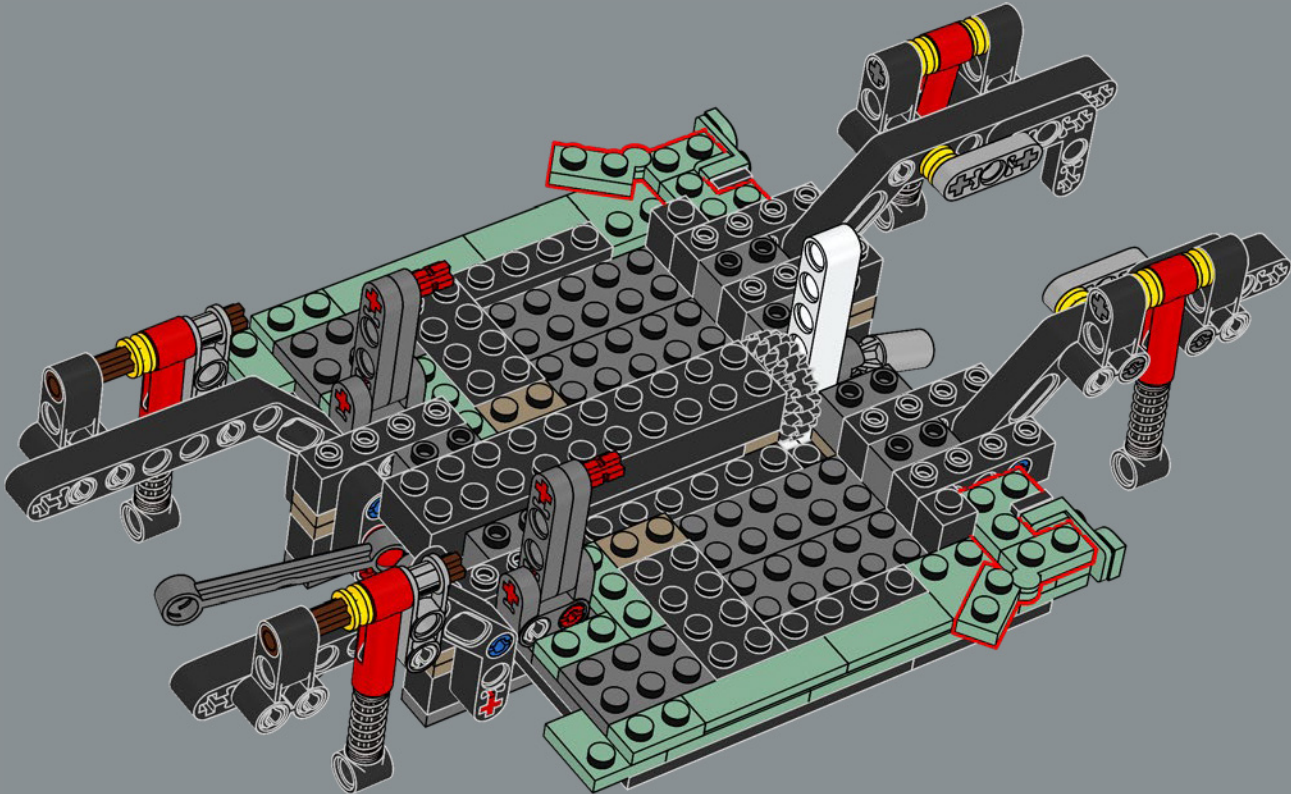


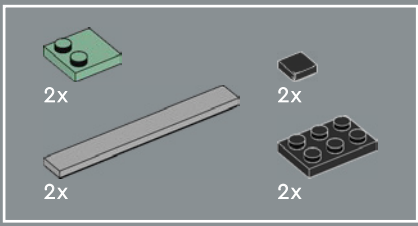
53



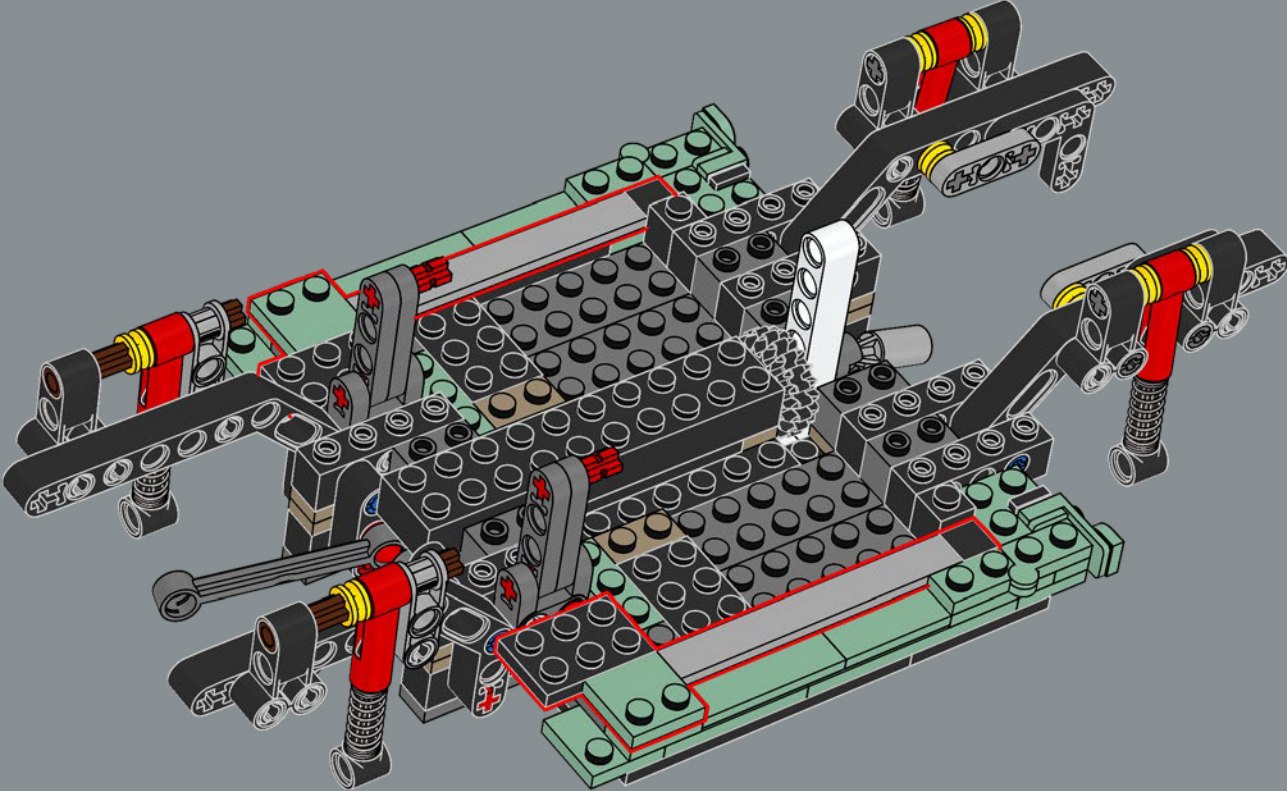


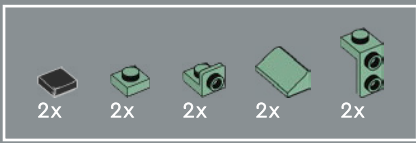
54



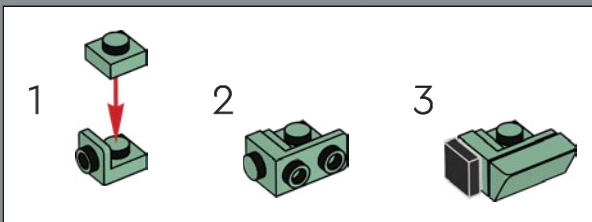
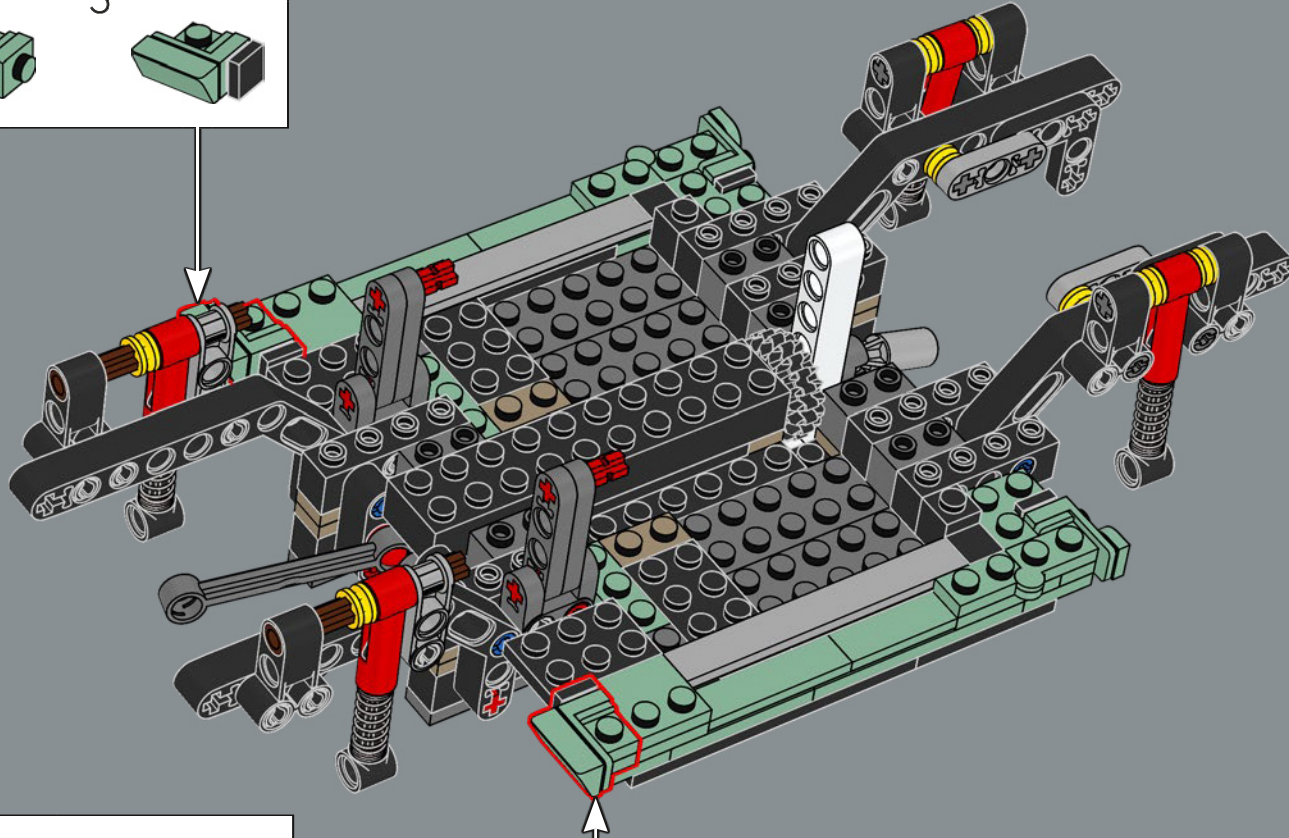
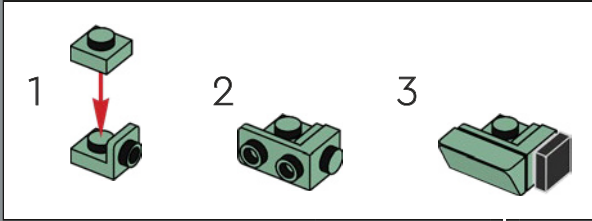


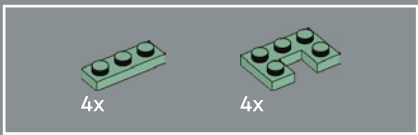
55



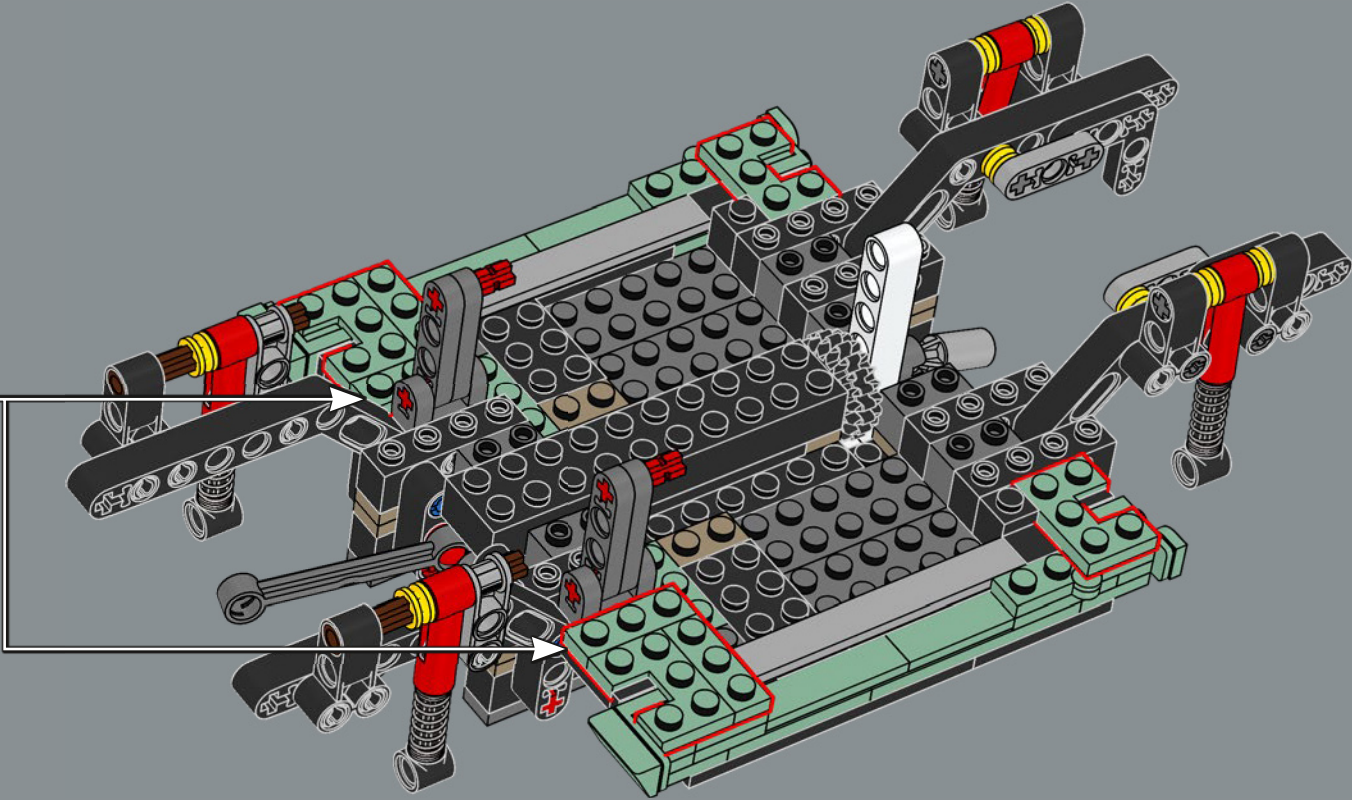
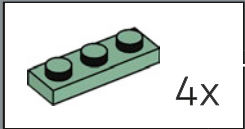


56

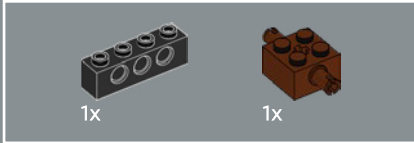
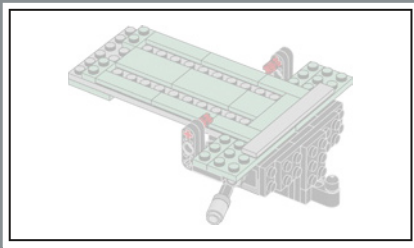




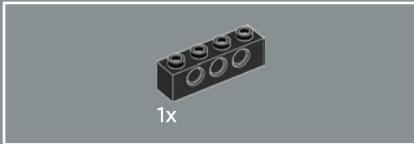
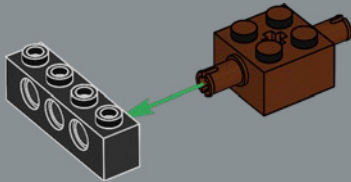
57



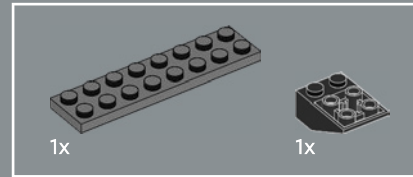
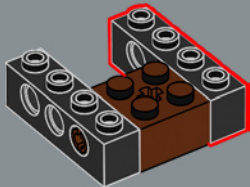




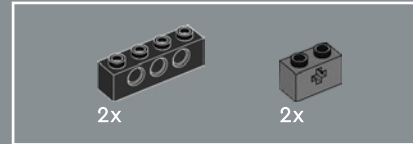
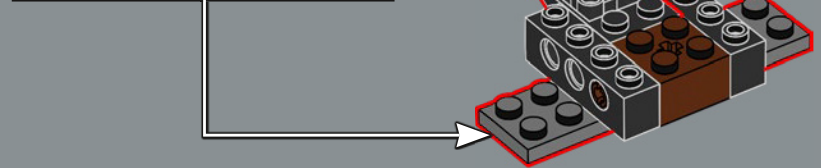
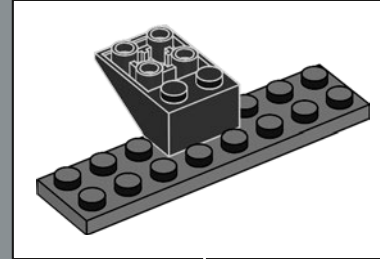
58



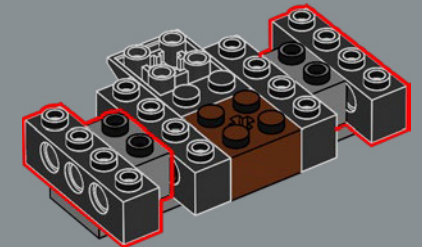
59



60



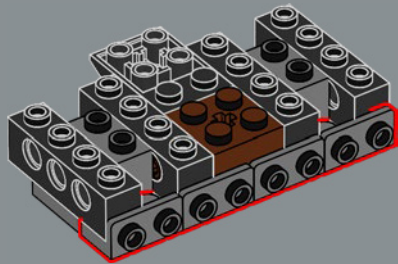
61





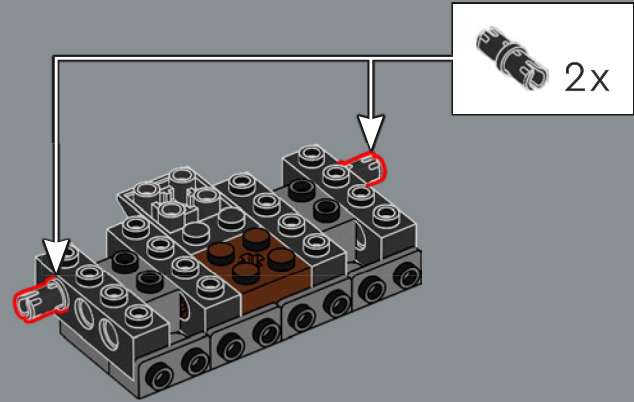
4x

62



2x

63



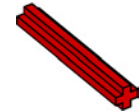
2x



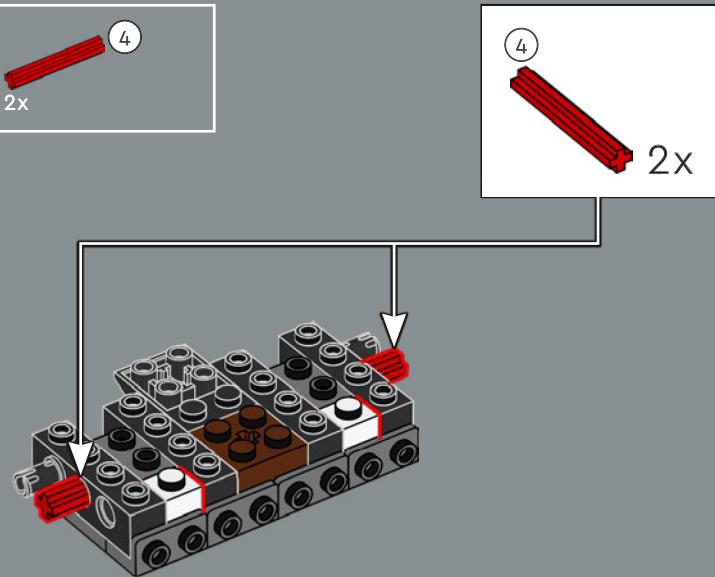
2x

64

4



2x

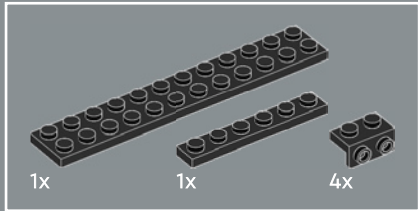
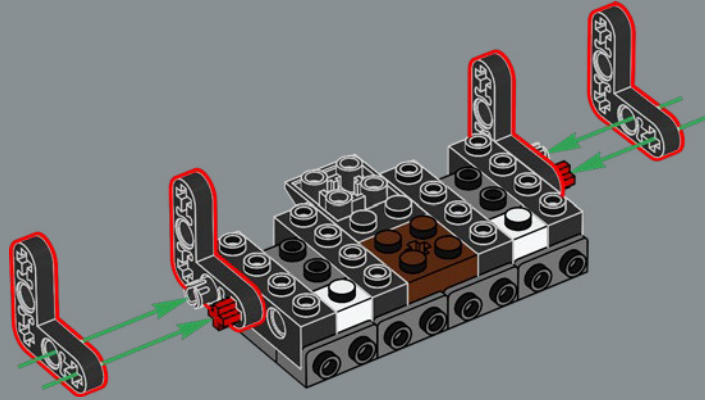


4

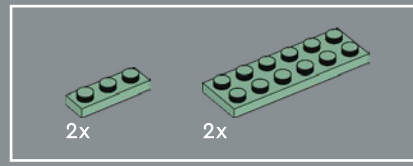
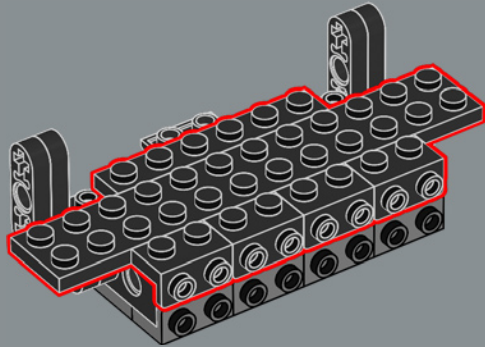
1:1



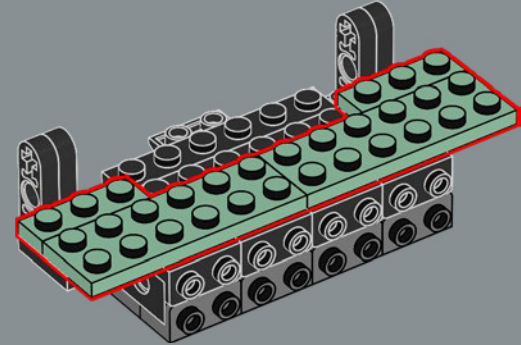
65

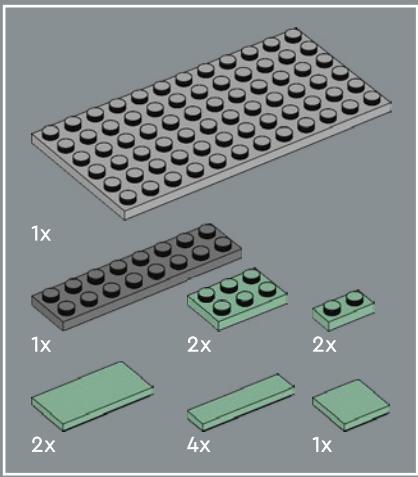


66

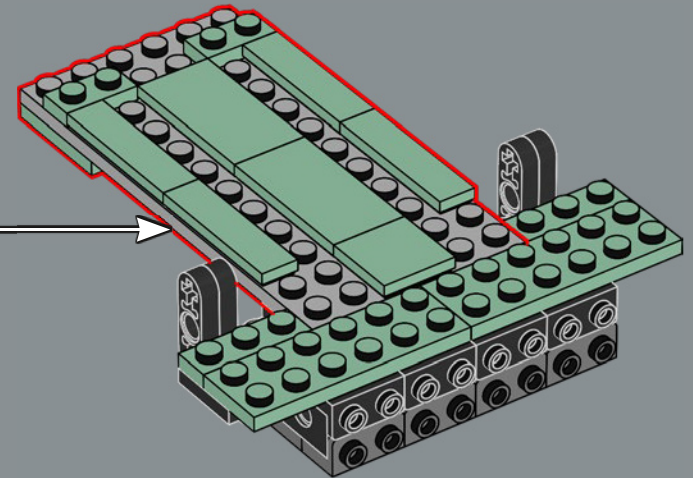
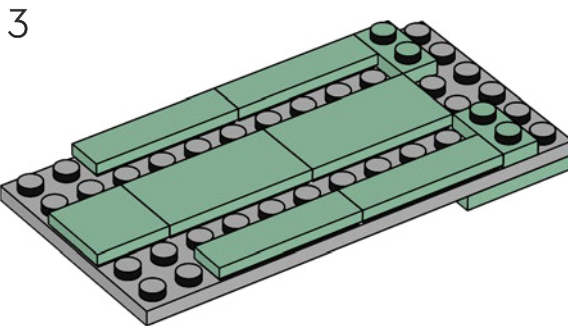
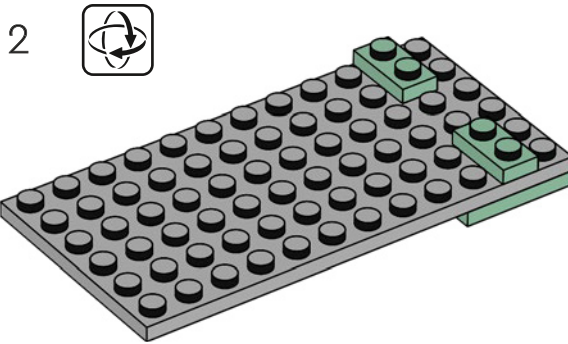
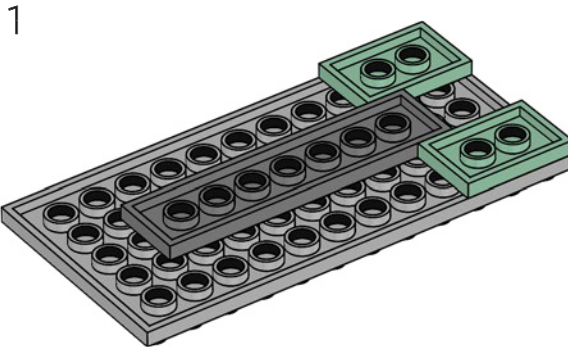


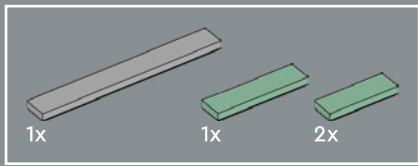
67



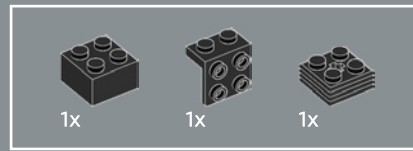
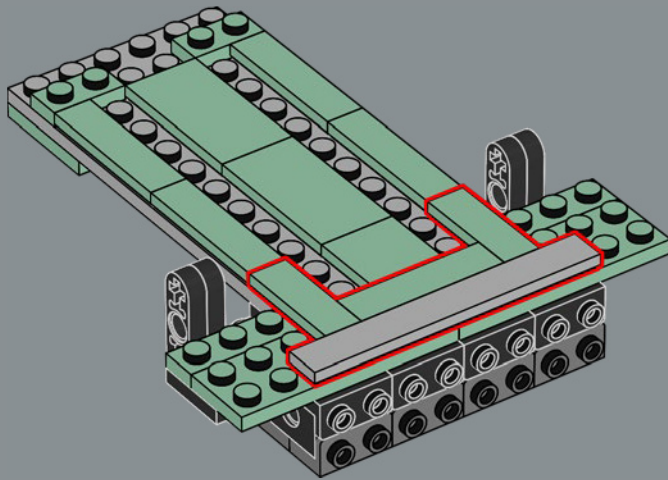


68

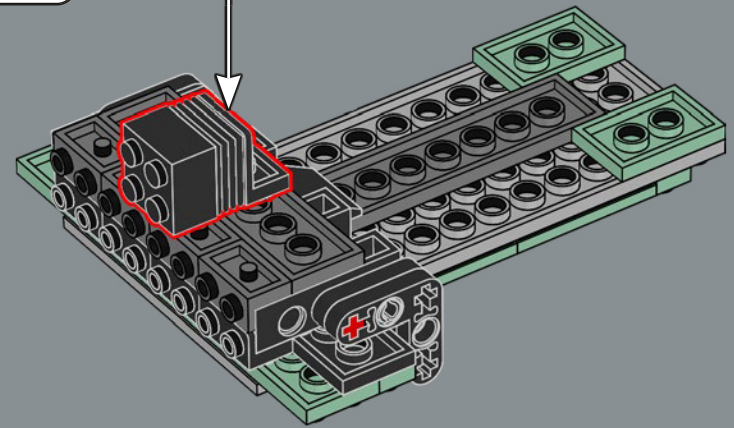
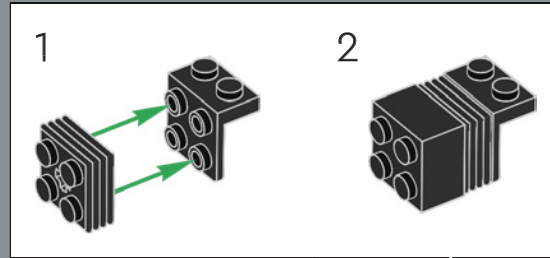


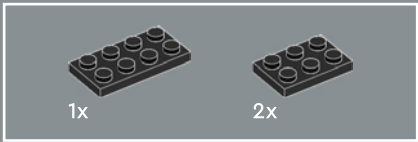


69

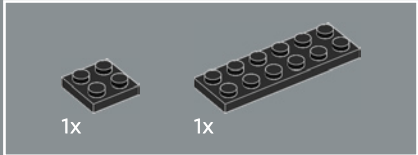
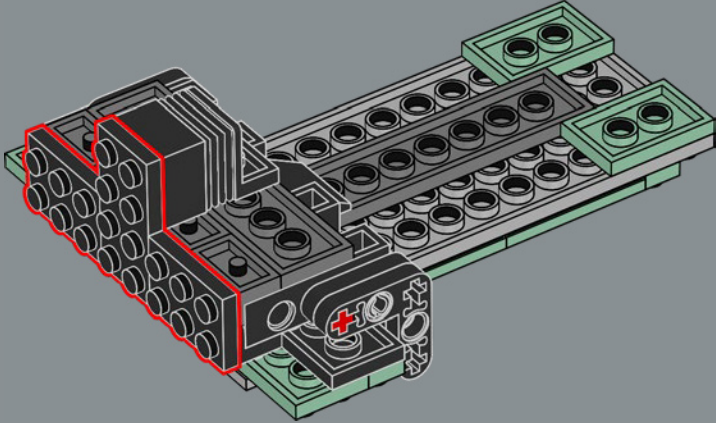


70

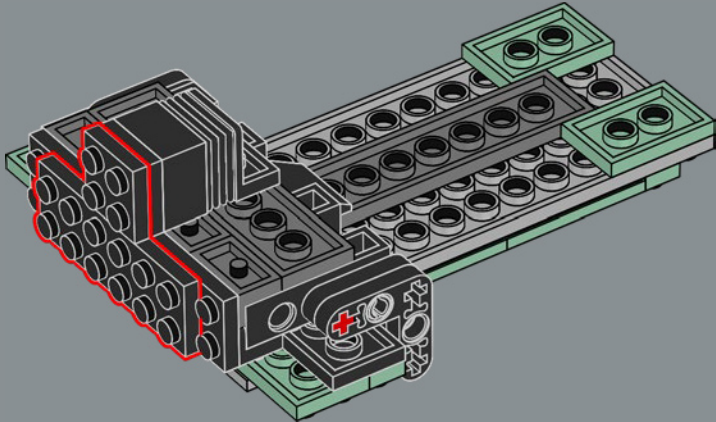




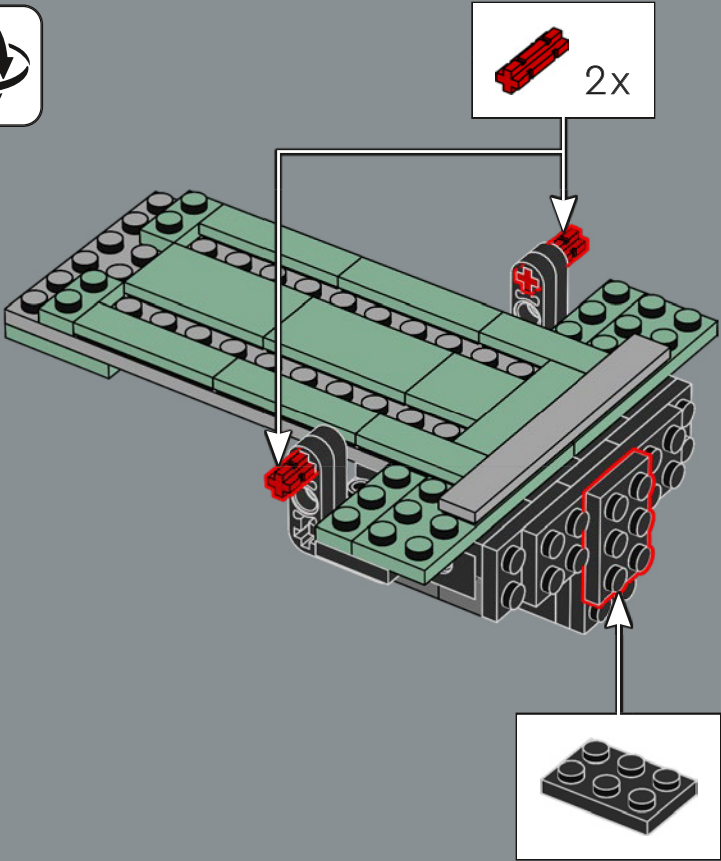
71



72

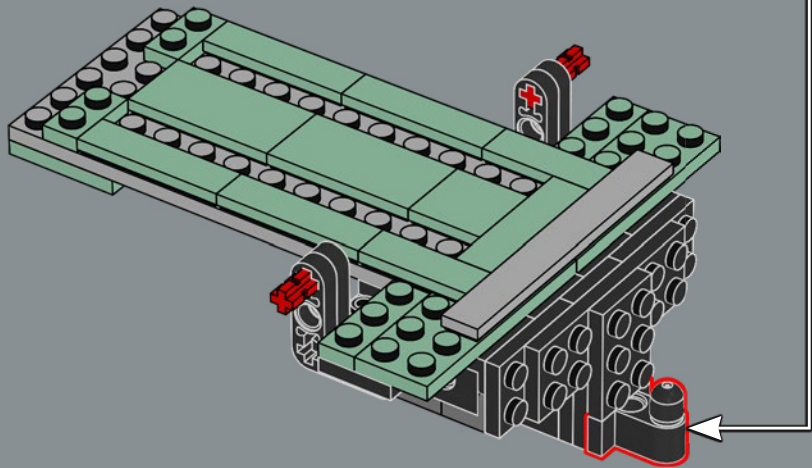
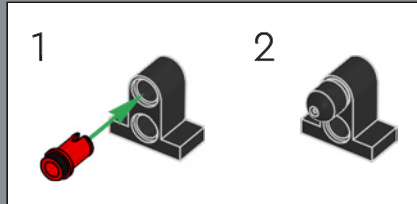


73

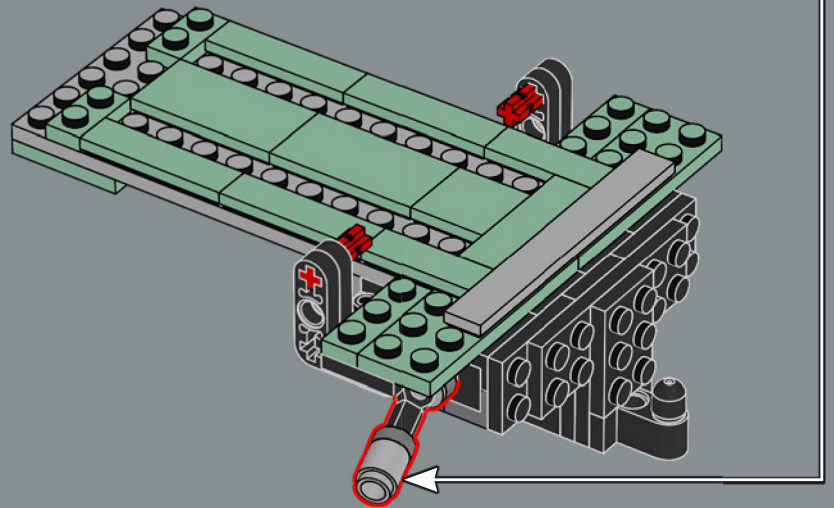
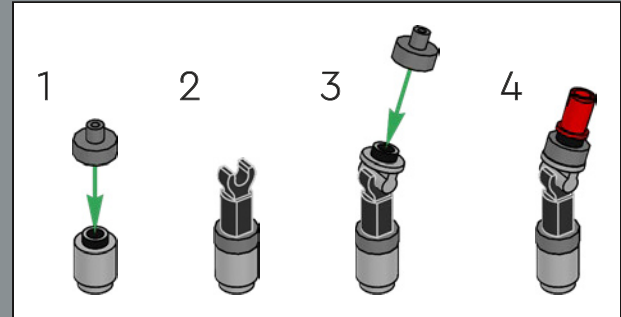




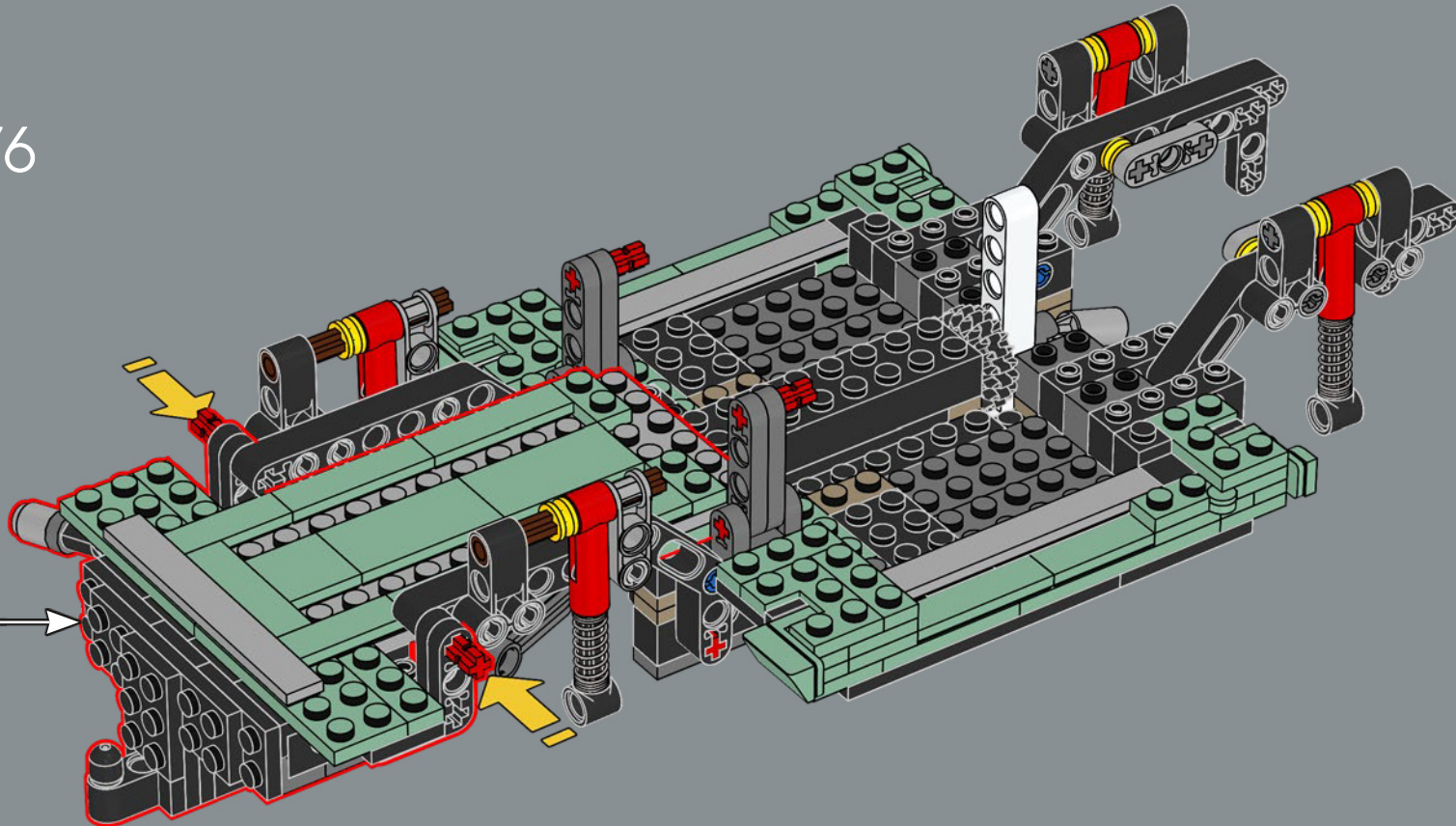
74



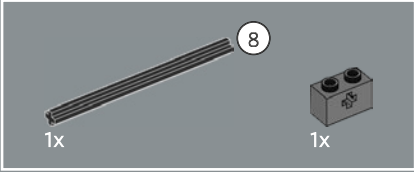
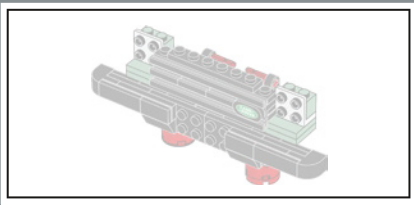
75



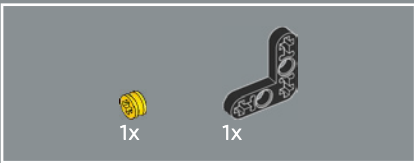
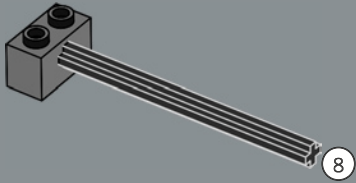
76



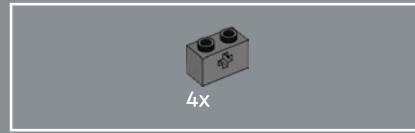
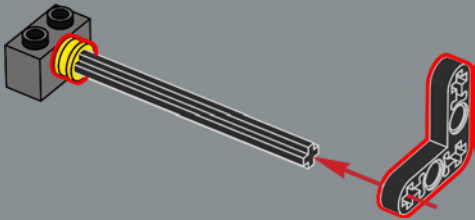




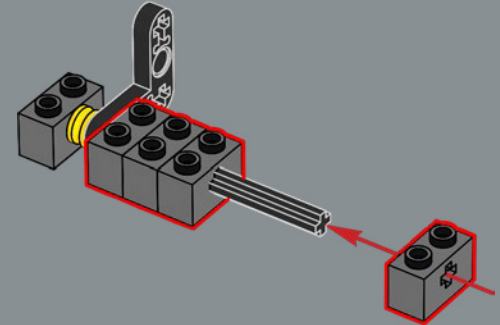
77



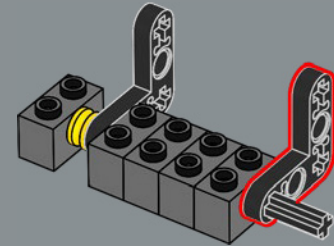
78



79

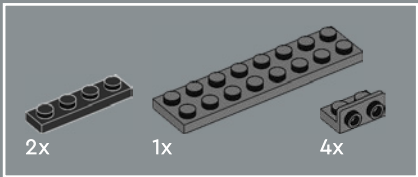
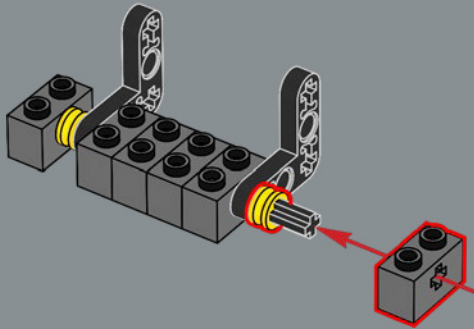


80

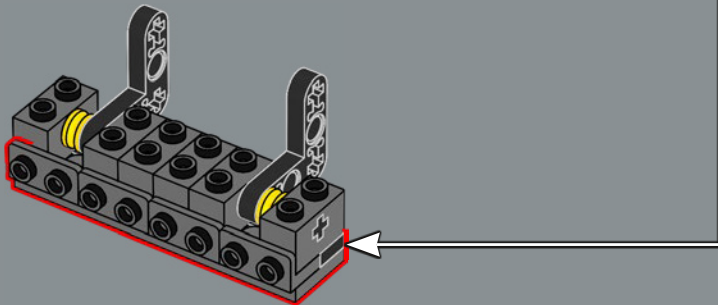
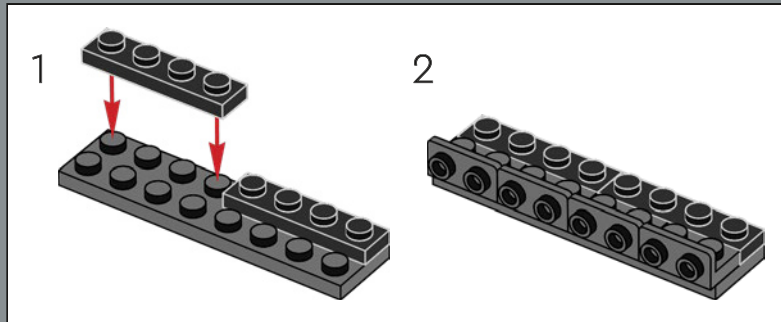




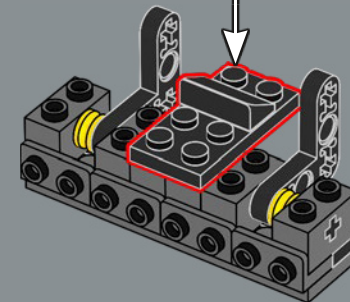
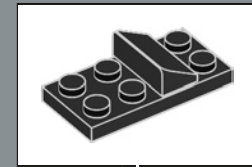
81

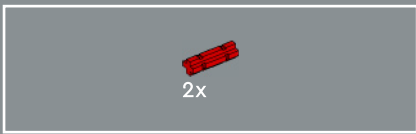


82

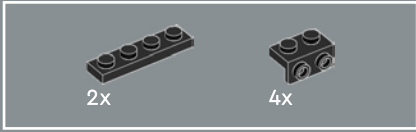
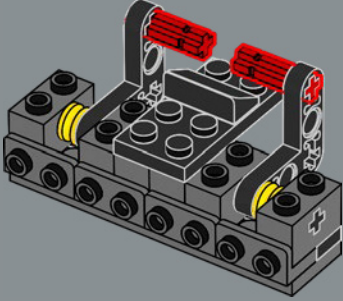


83

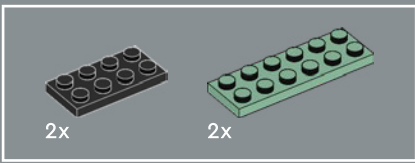
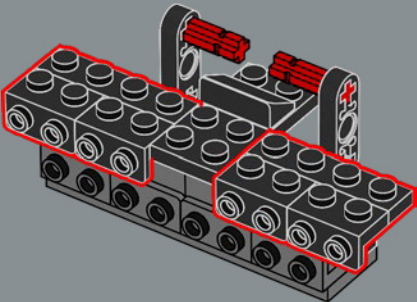




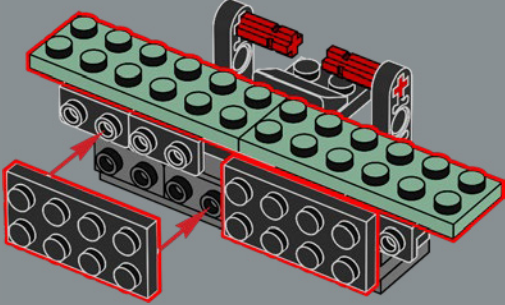
84



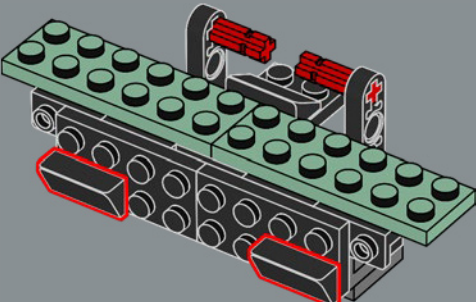
85

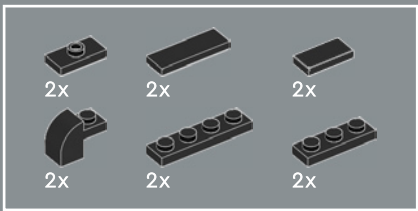


86

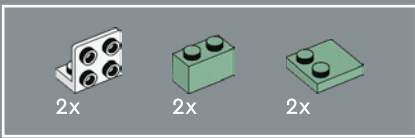
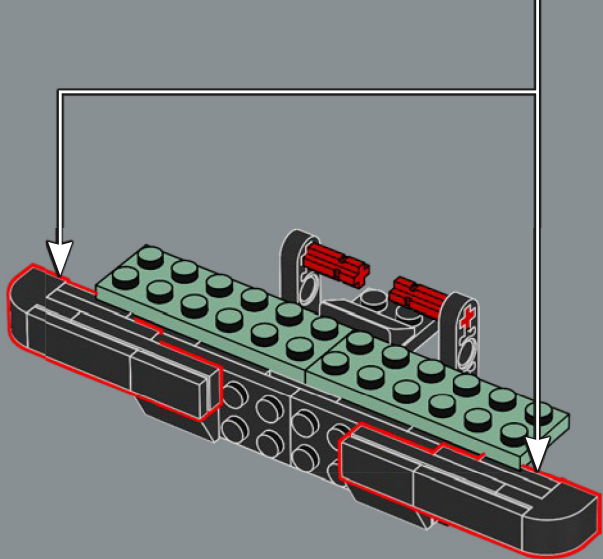
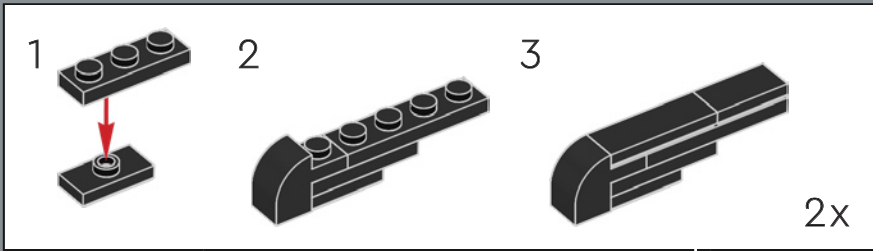


87

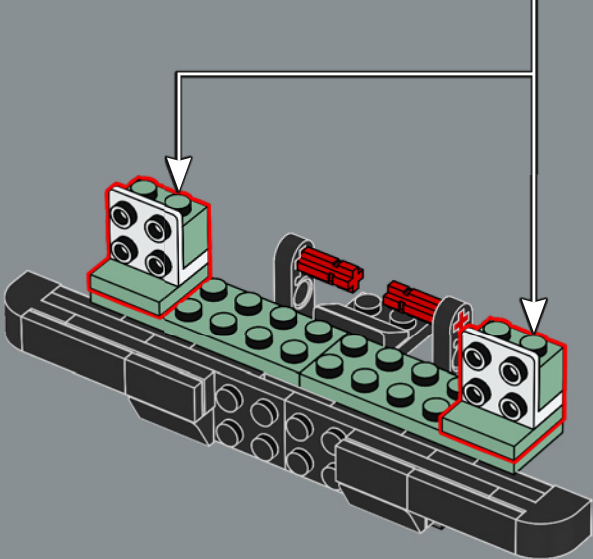
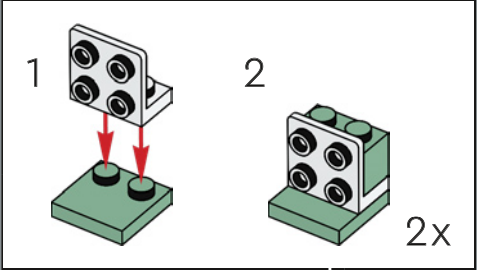


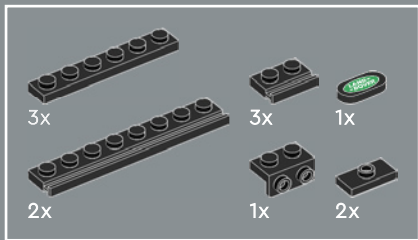


88

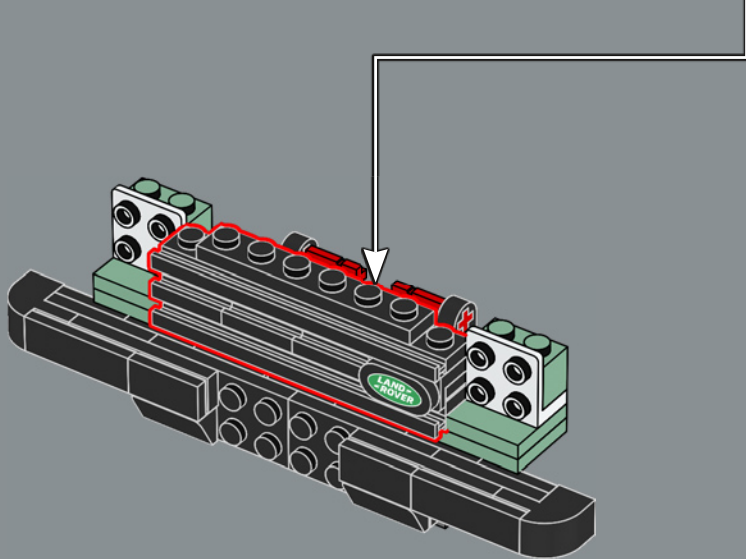
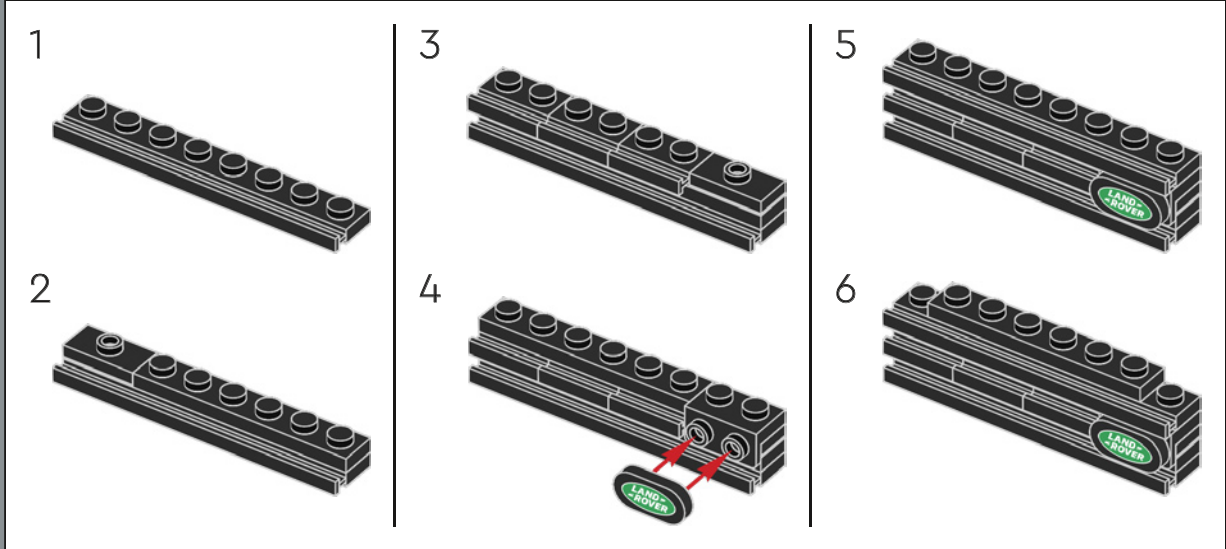


89



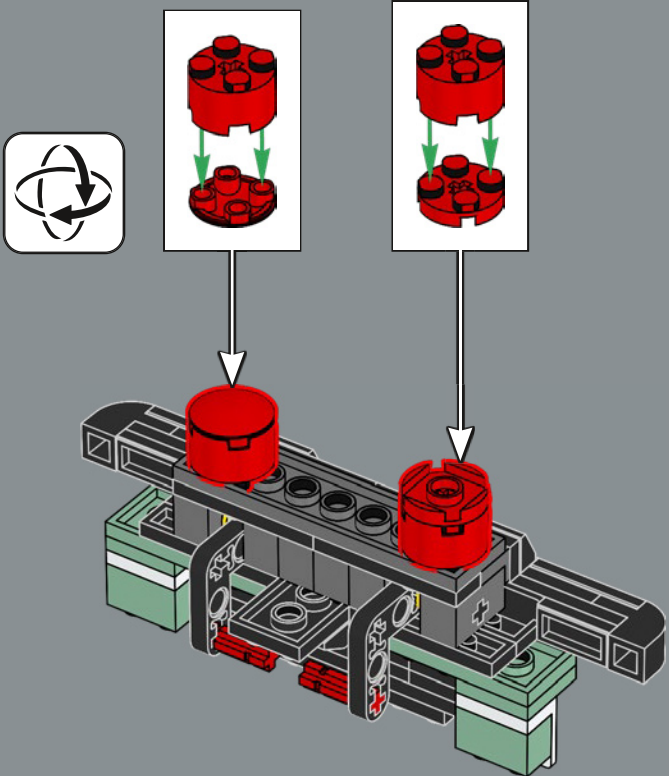


90

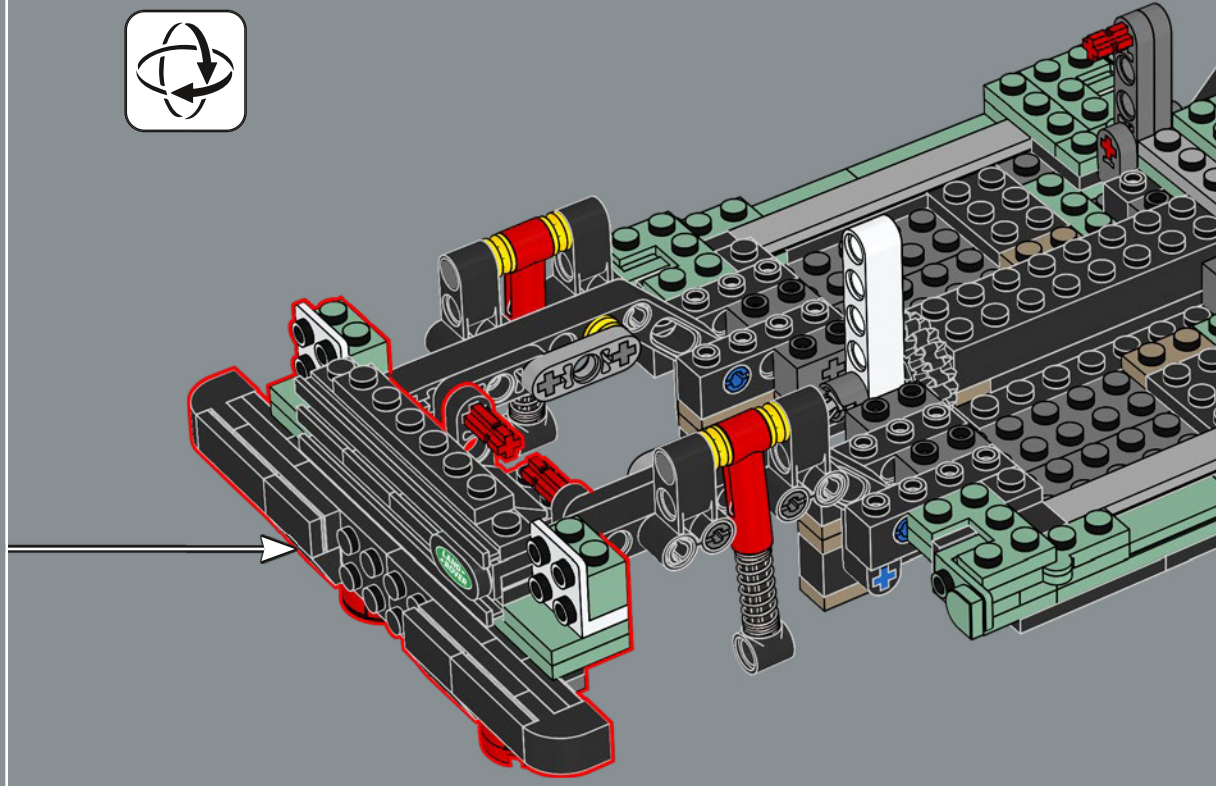


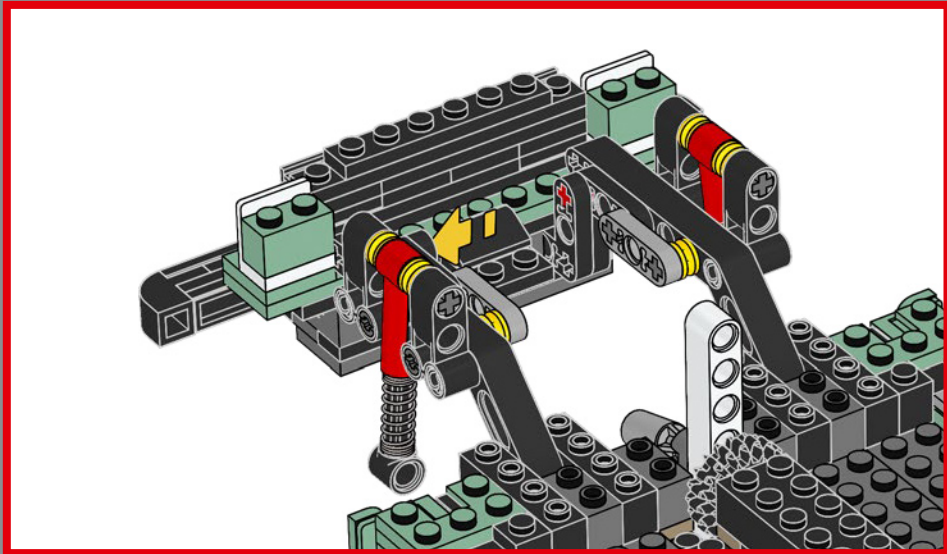
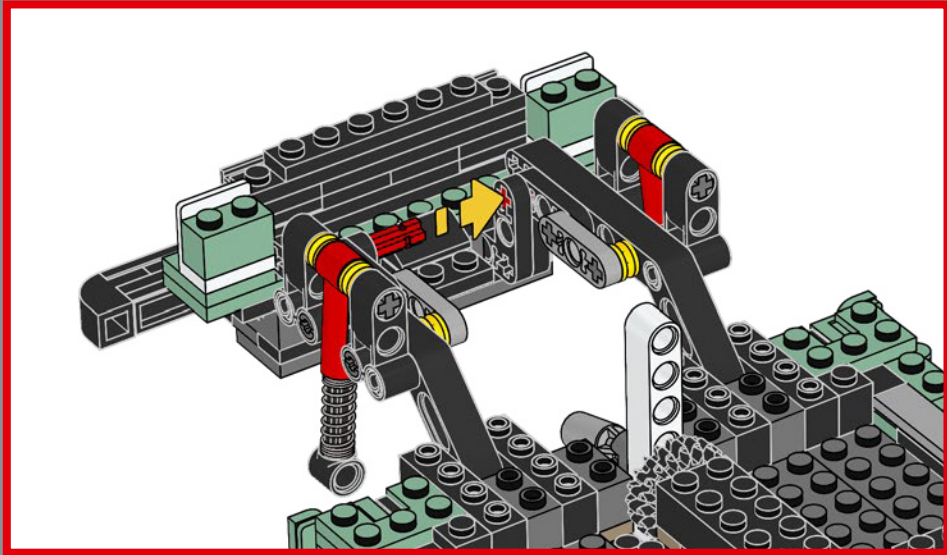


91



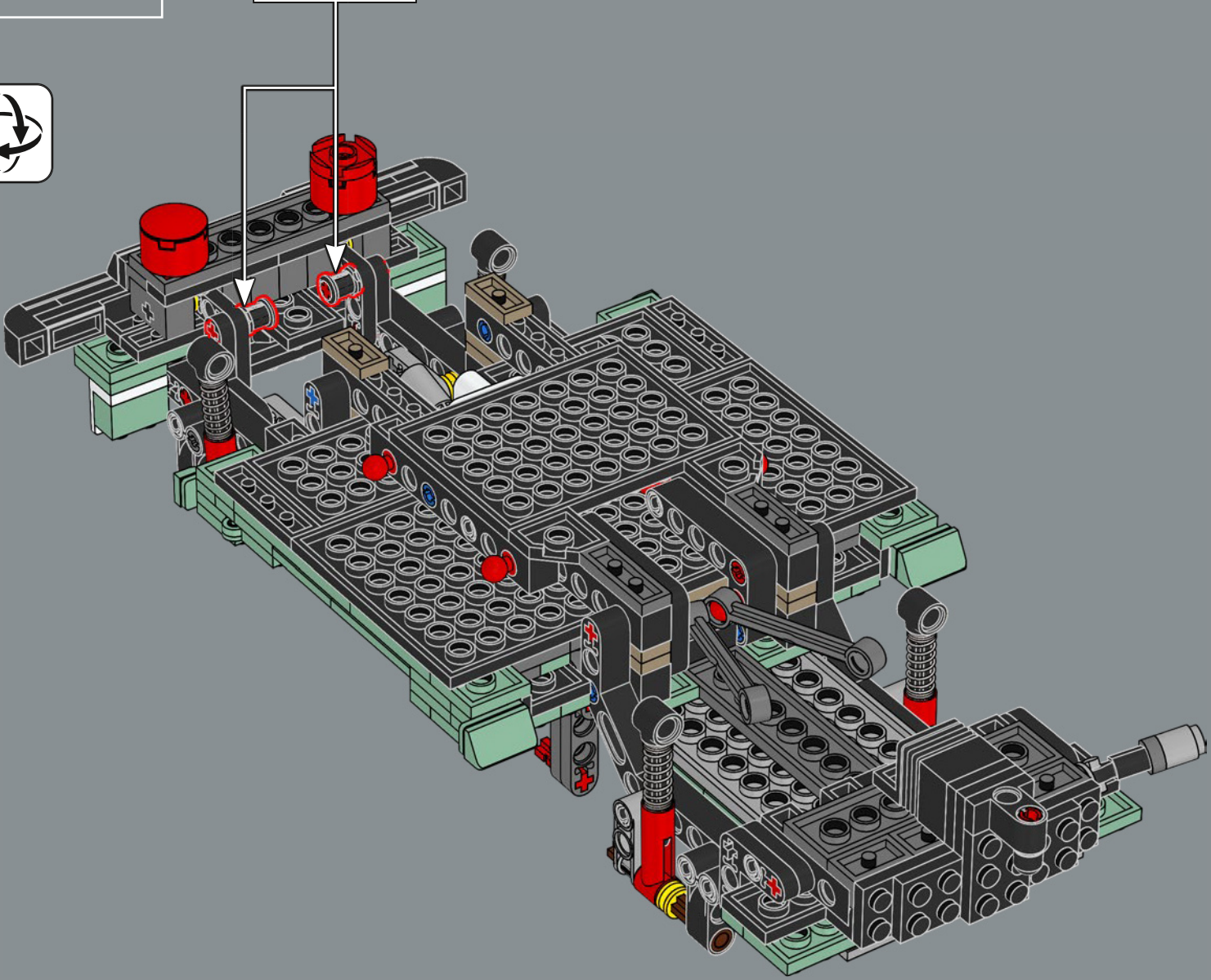
92



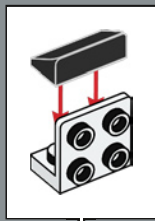




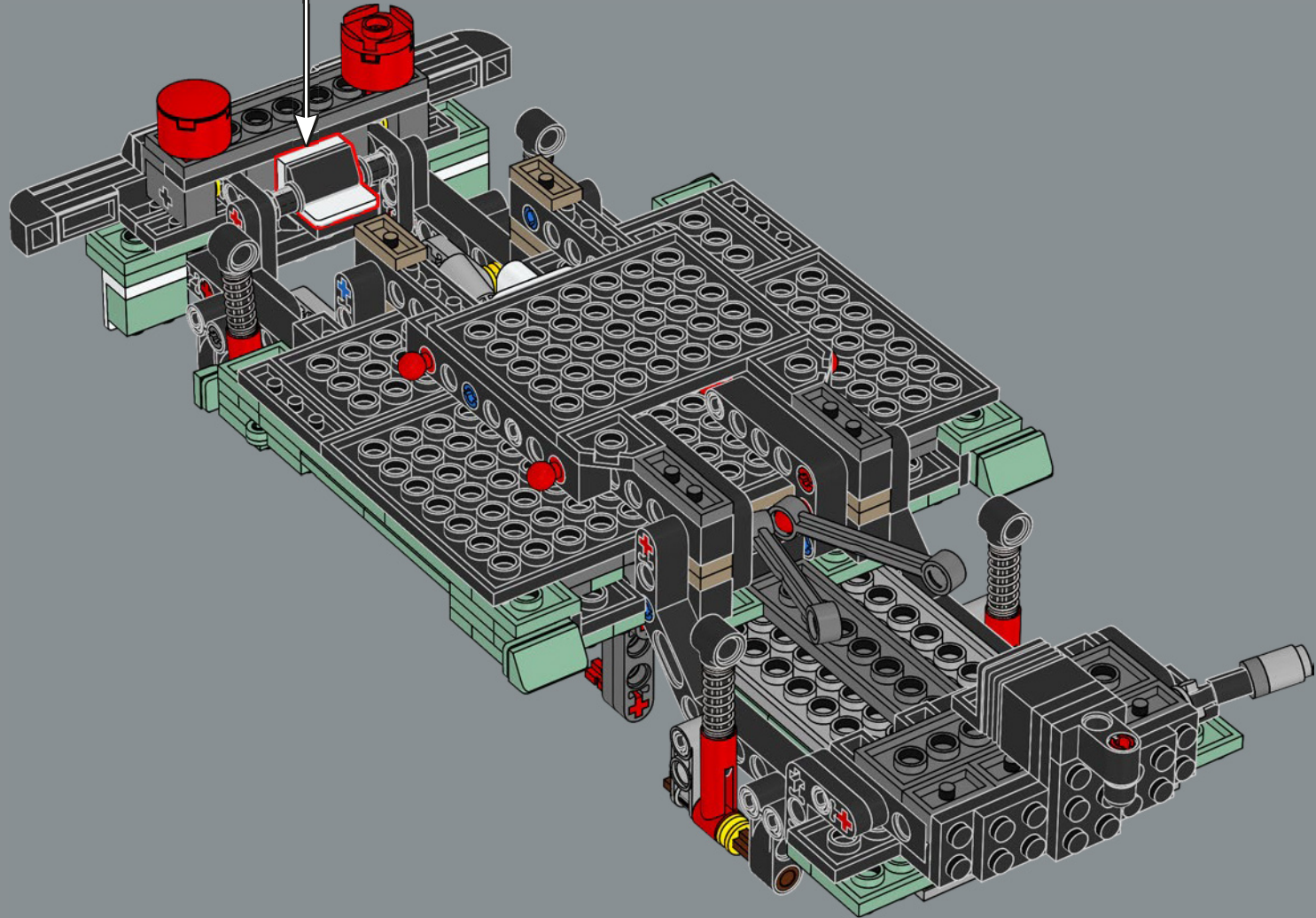
93

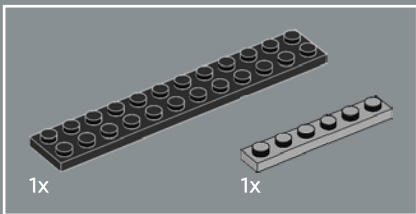
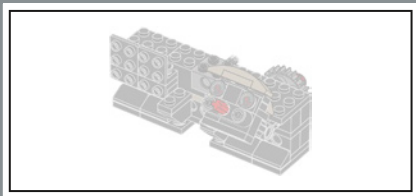




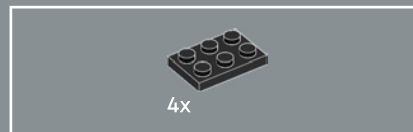
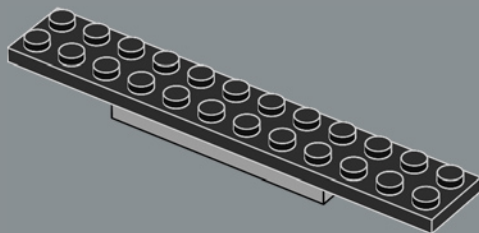


94

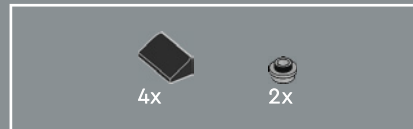
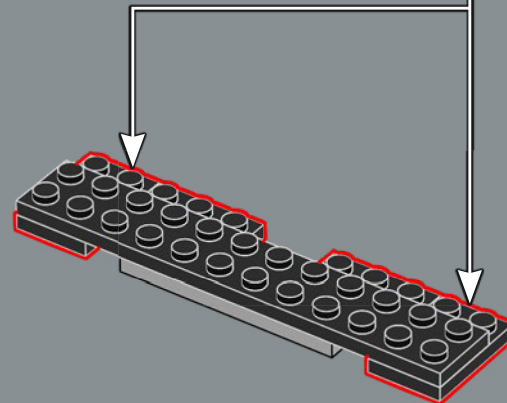
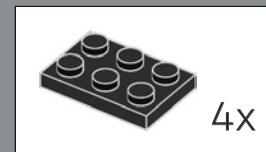




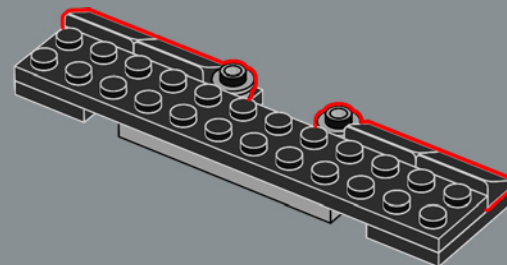
95

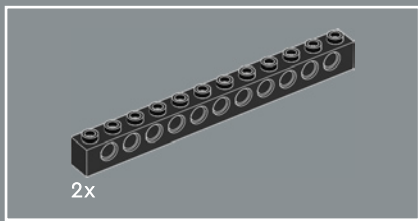


96

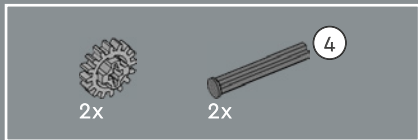
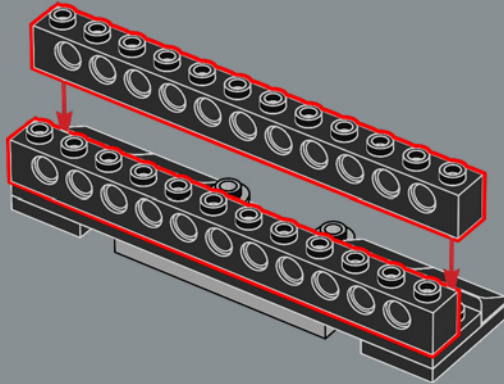


97

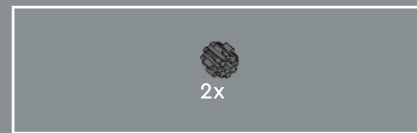
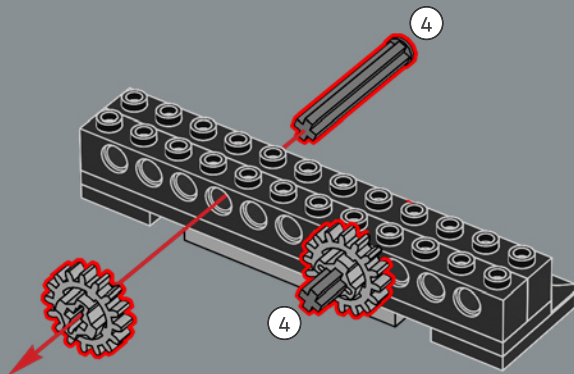




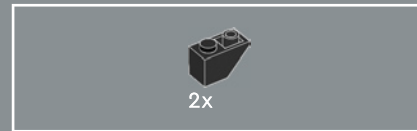
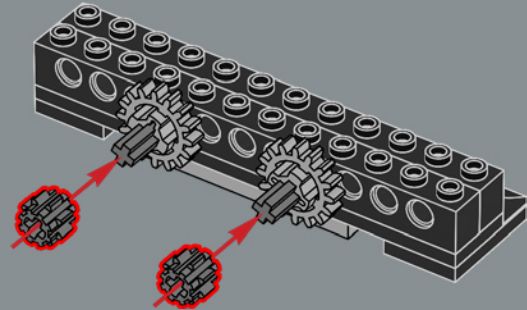
98



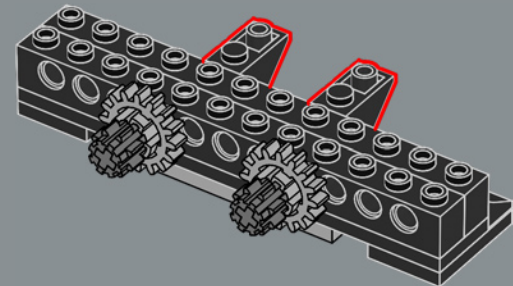
99

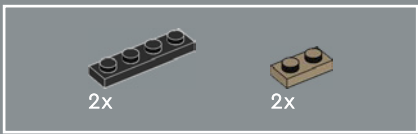


100



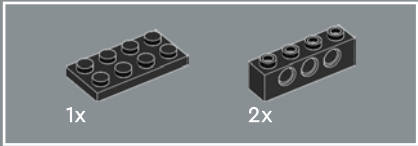
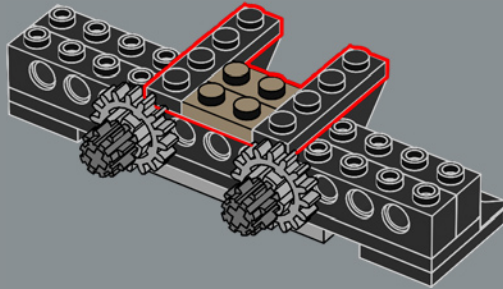
101



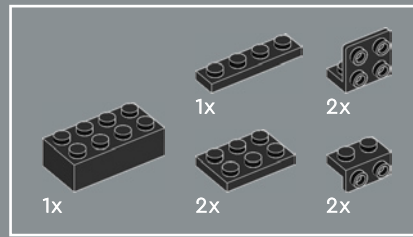
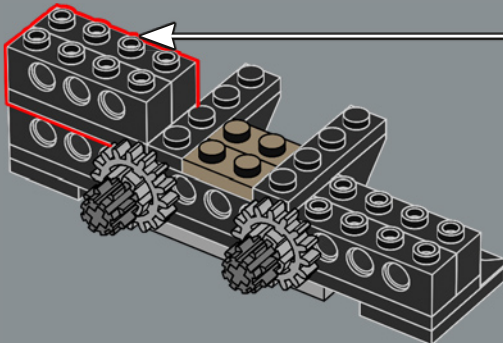
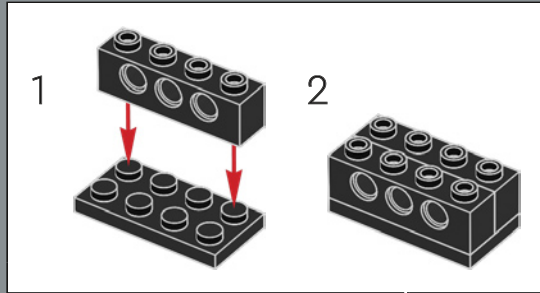


Puedes colocar el volante en ambos lados del habitáculo para adaptar el vehículo según círculos por la izquierda o por la derecha.

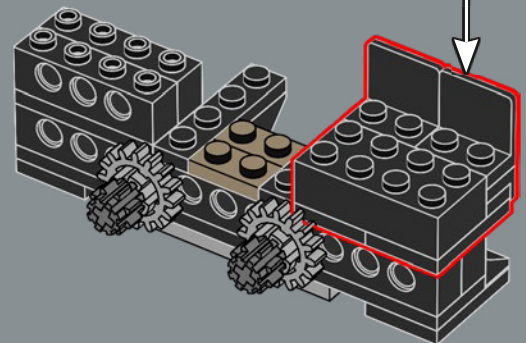
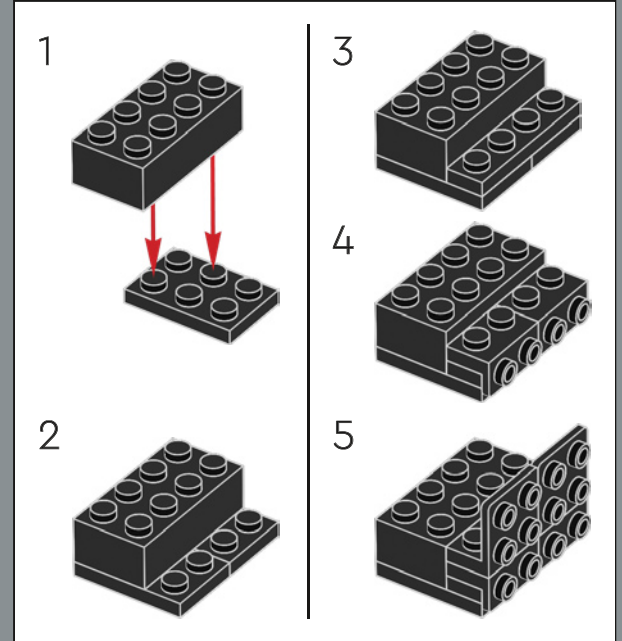
102

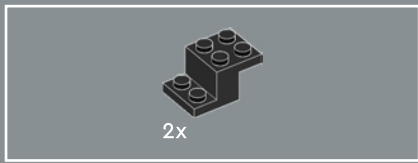


103

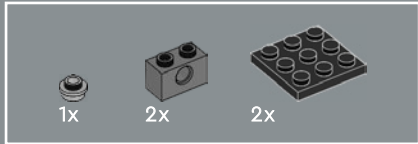
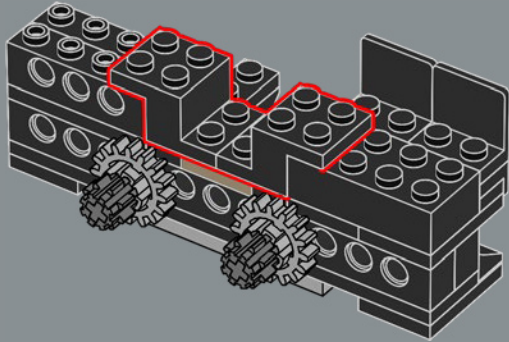


104

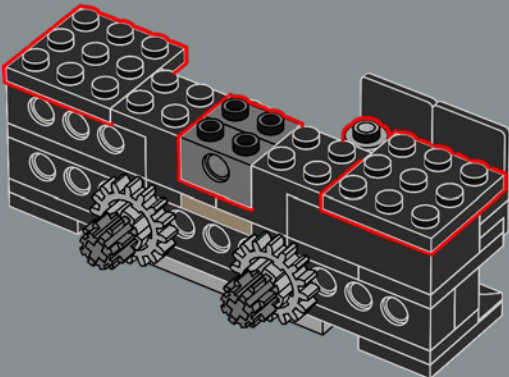




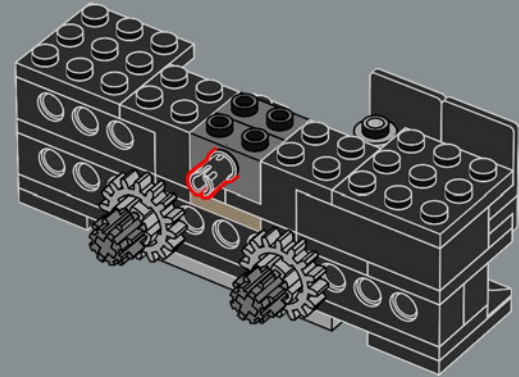
105

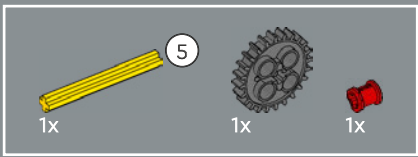


106

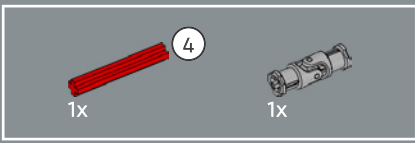
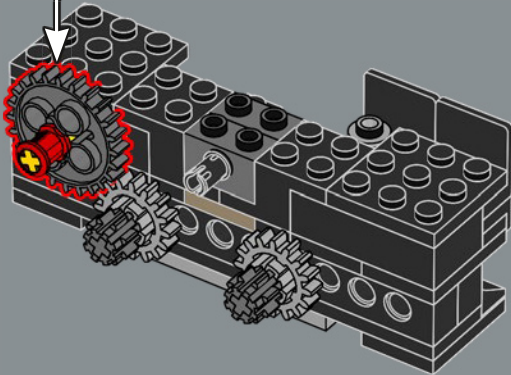
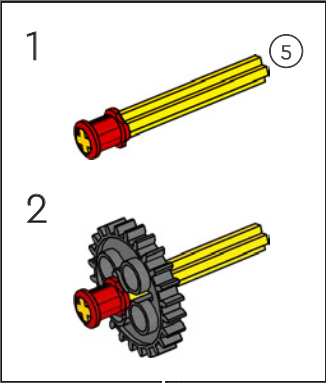


107

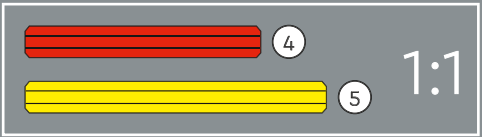
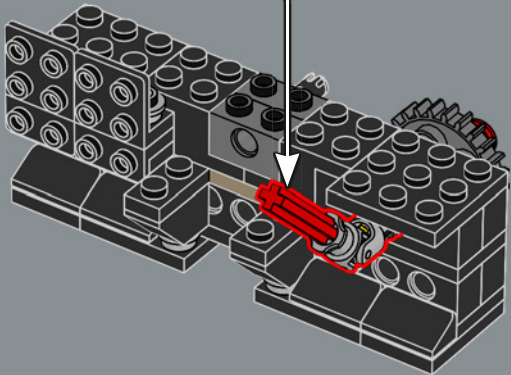
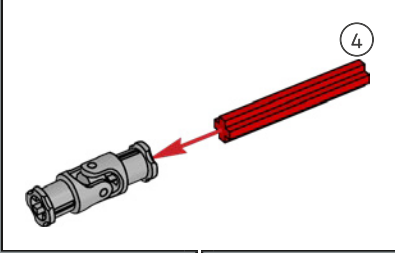


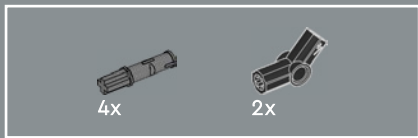


108

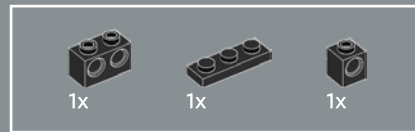
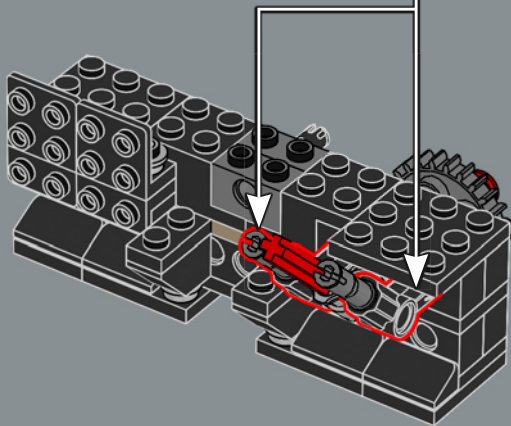
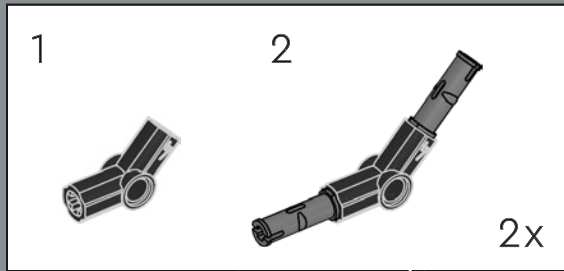


109

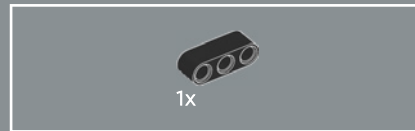
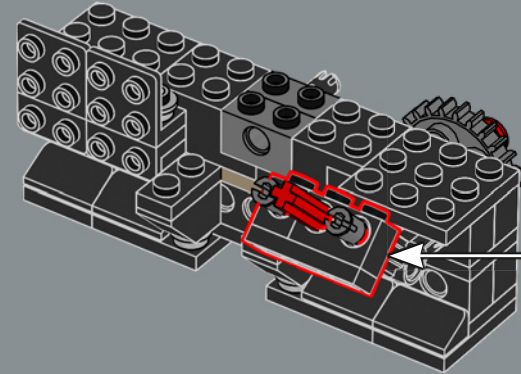
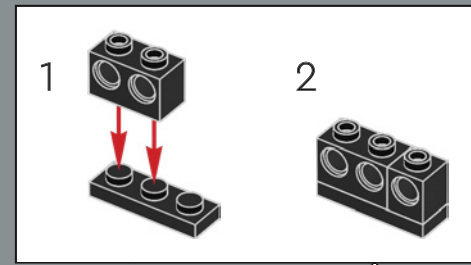




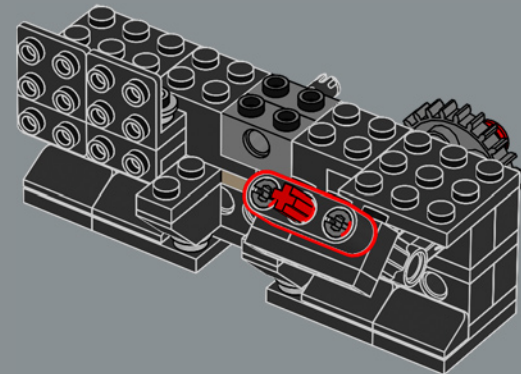
110

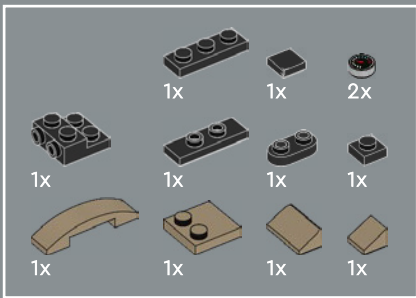


111

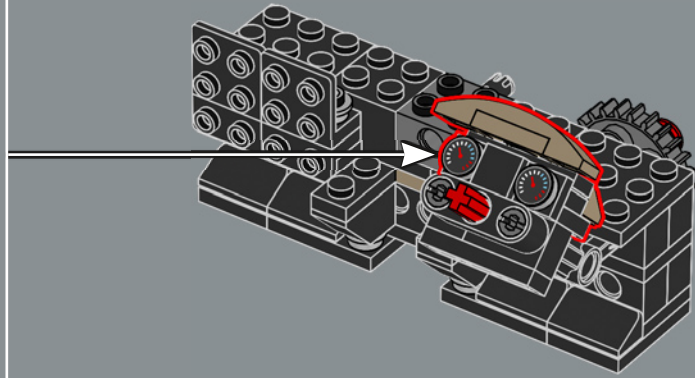
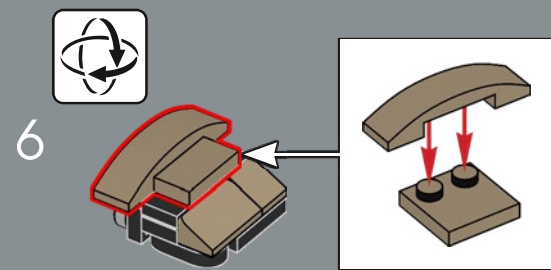
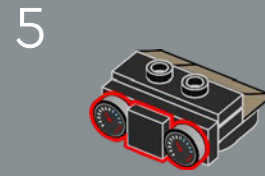
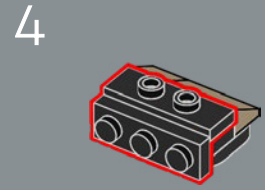
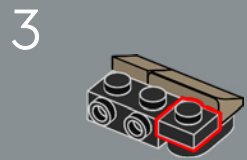
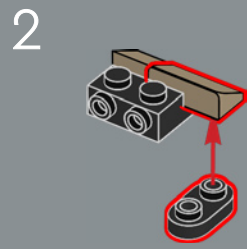
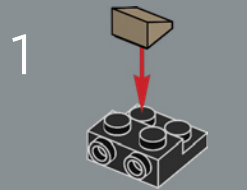


112



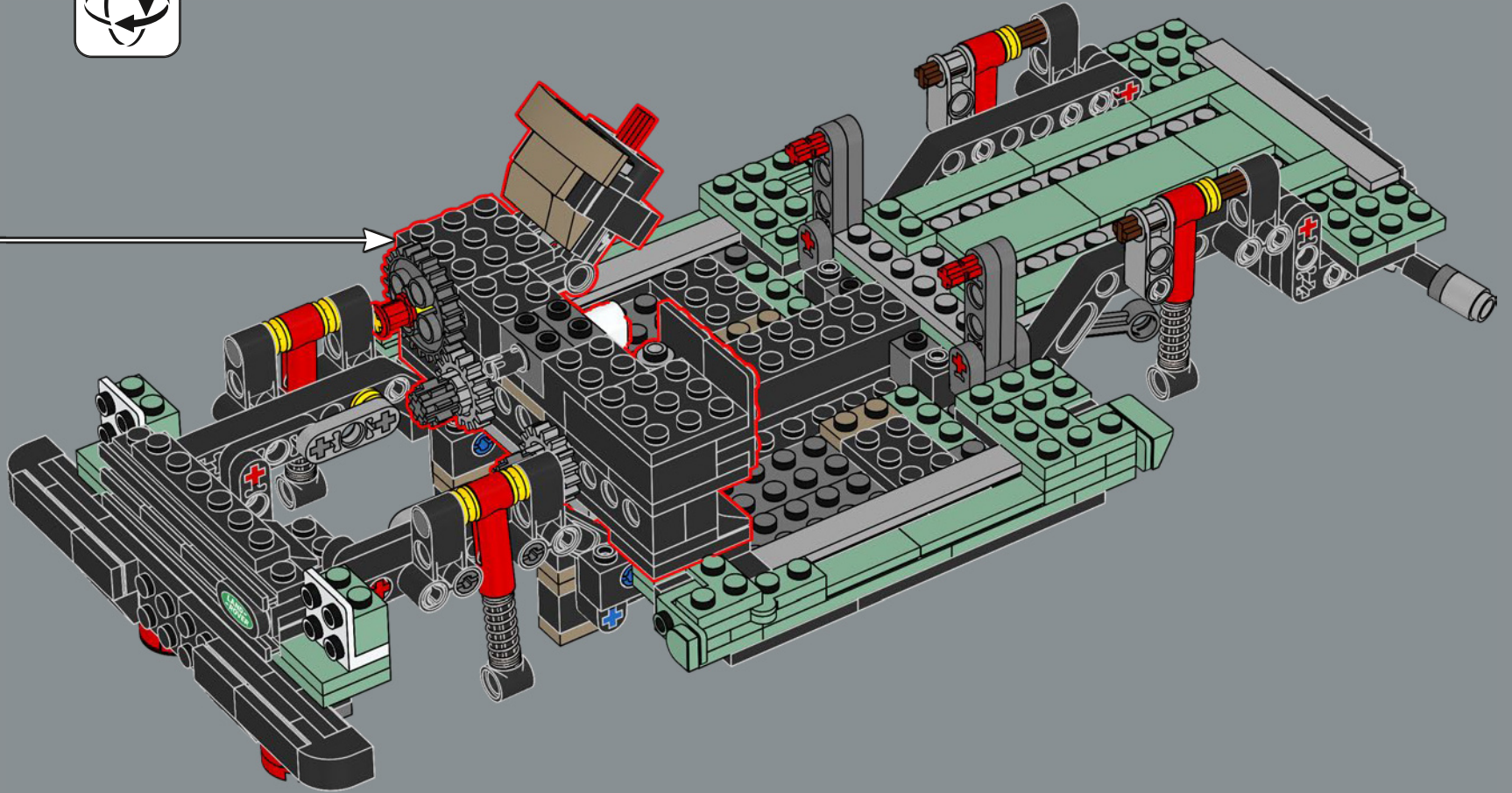


# 113



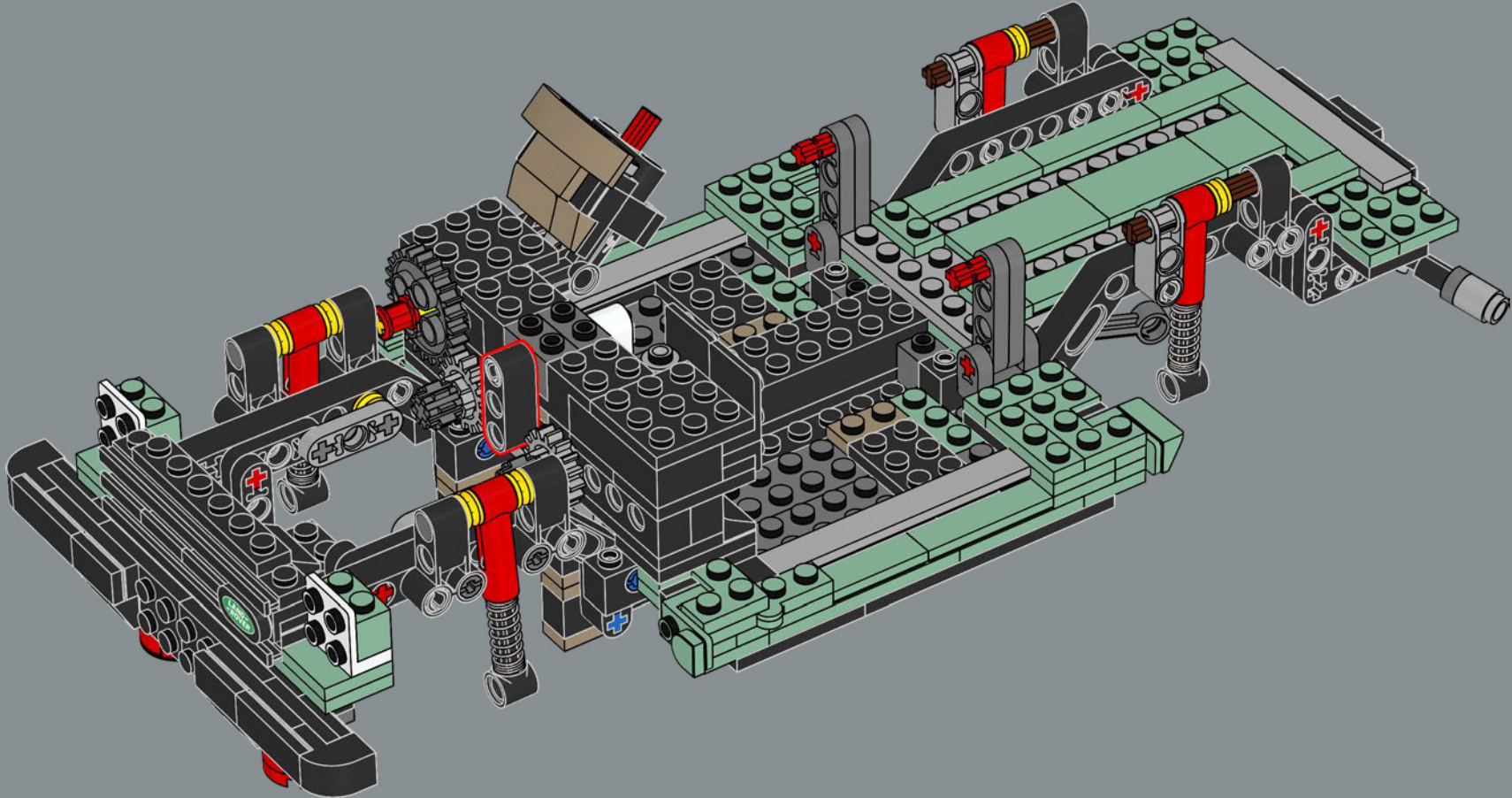


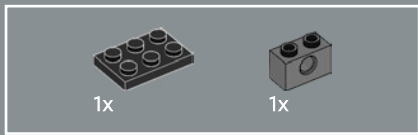
114



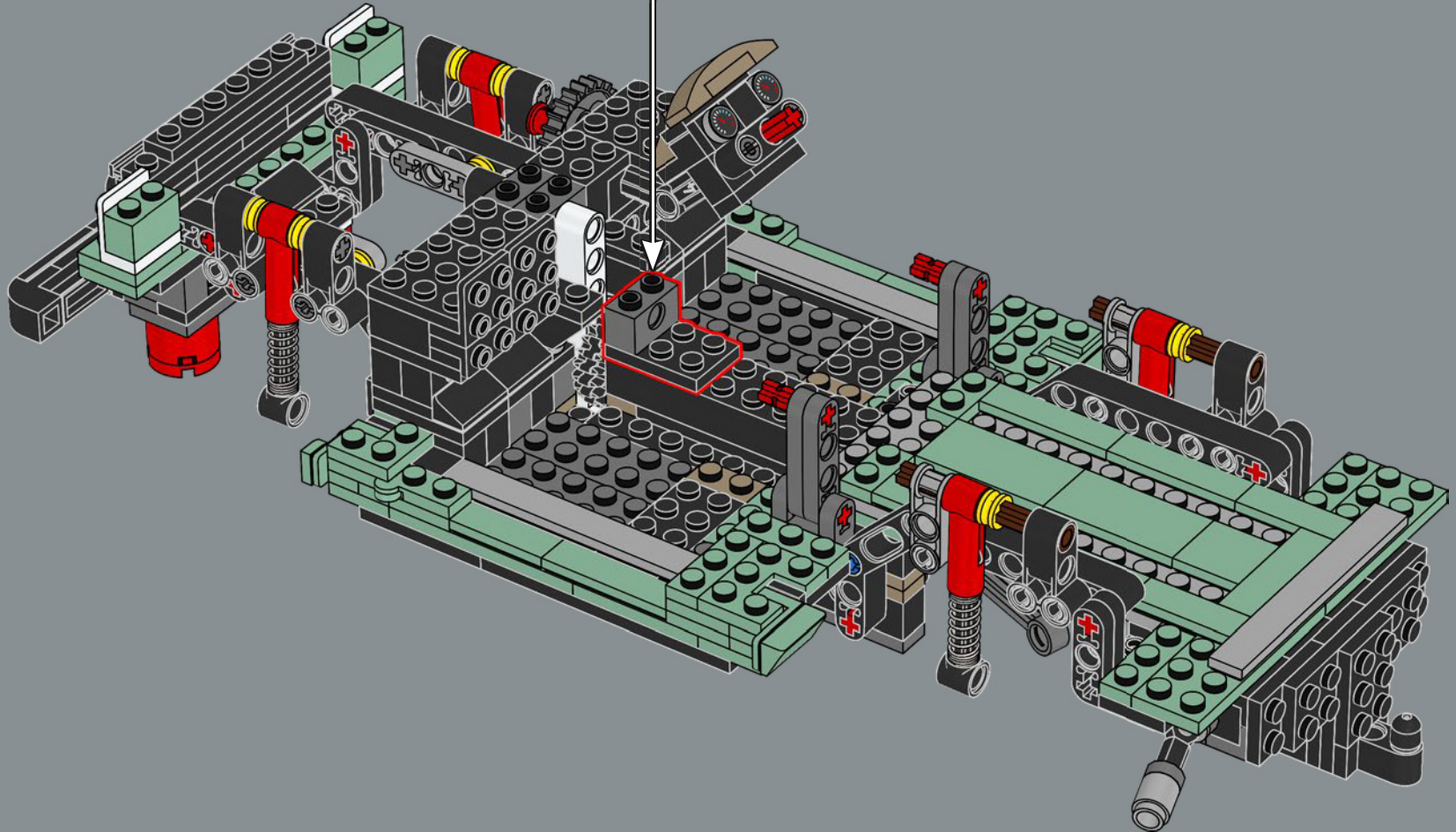
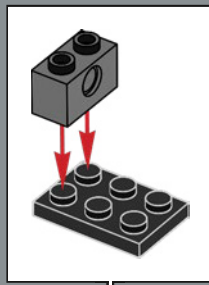


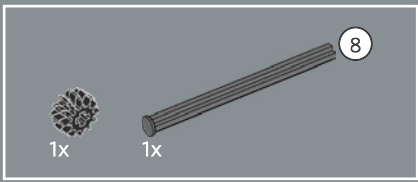
115



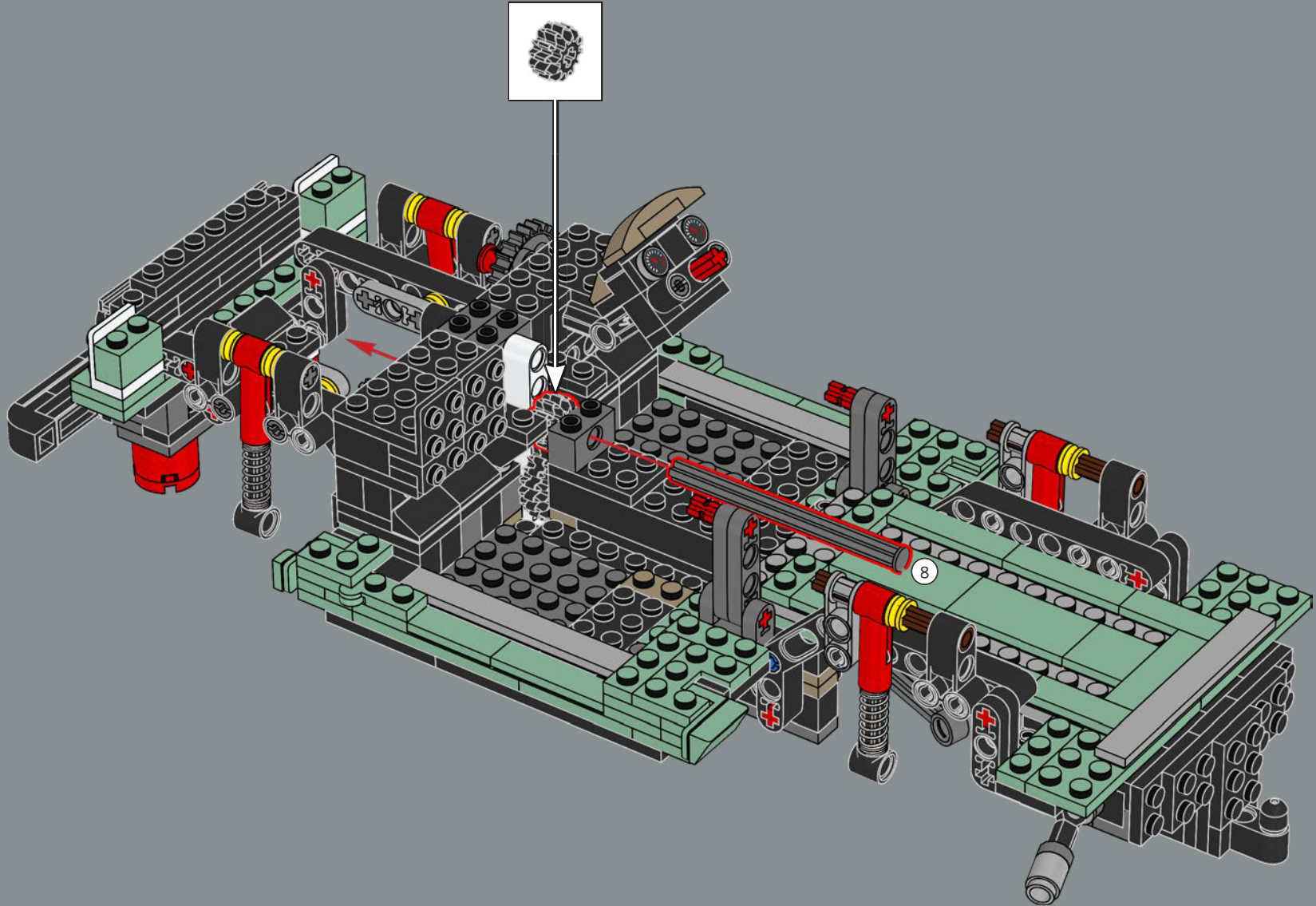


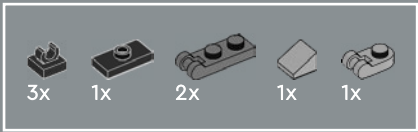
116



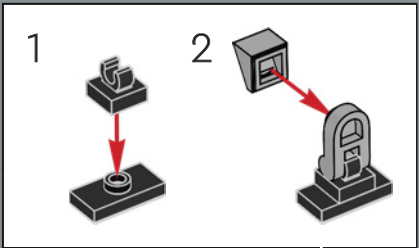
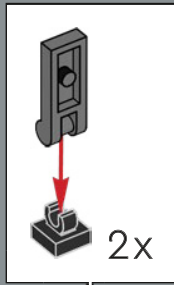
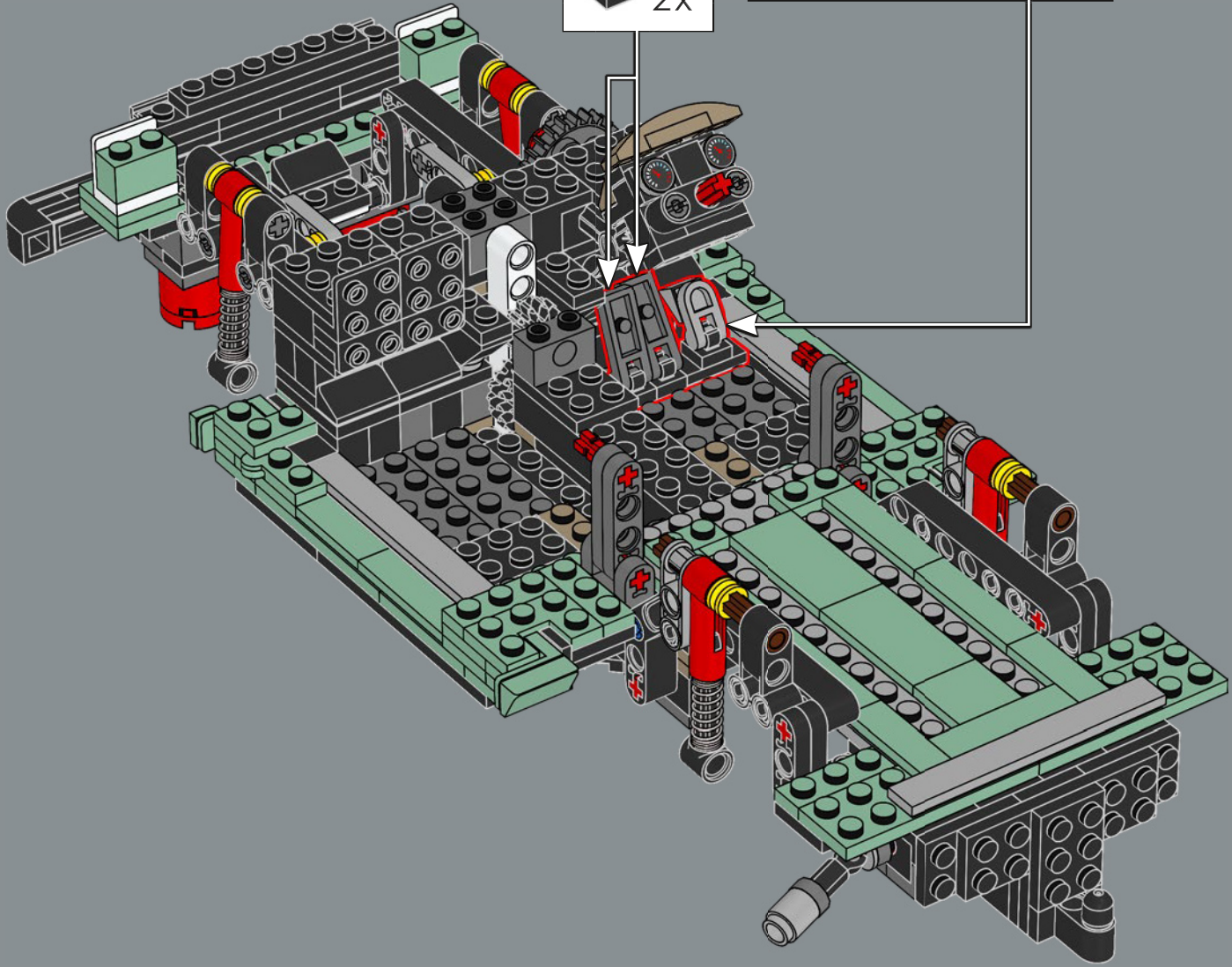


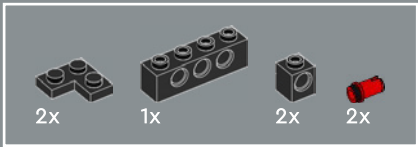
117



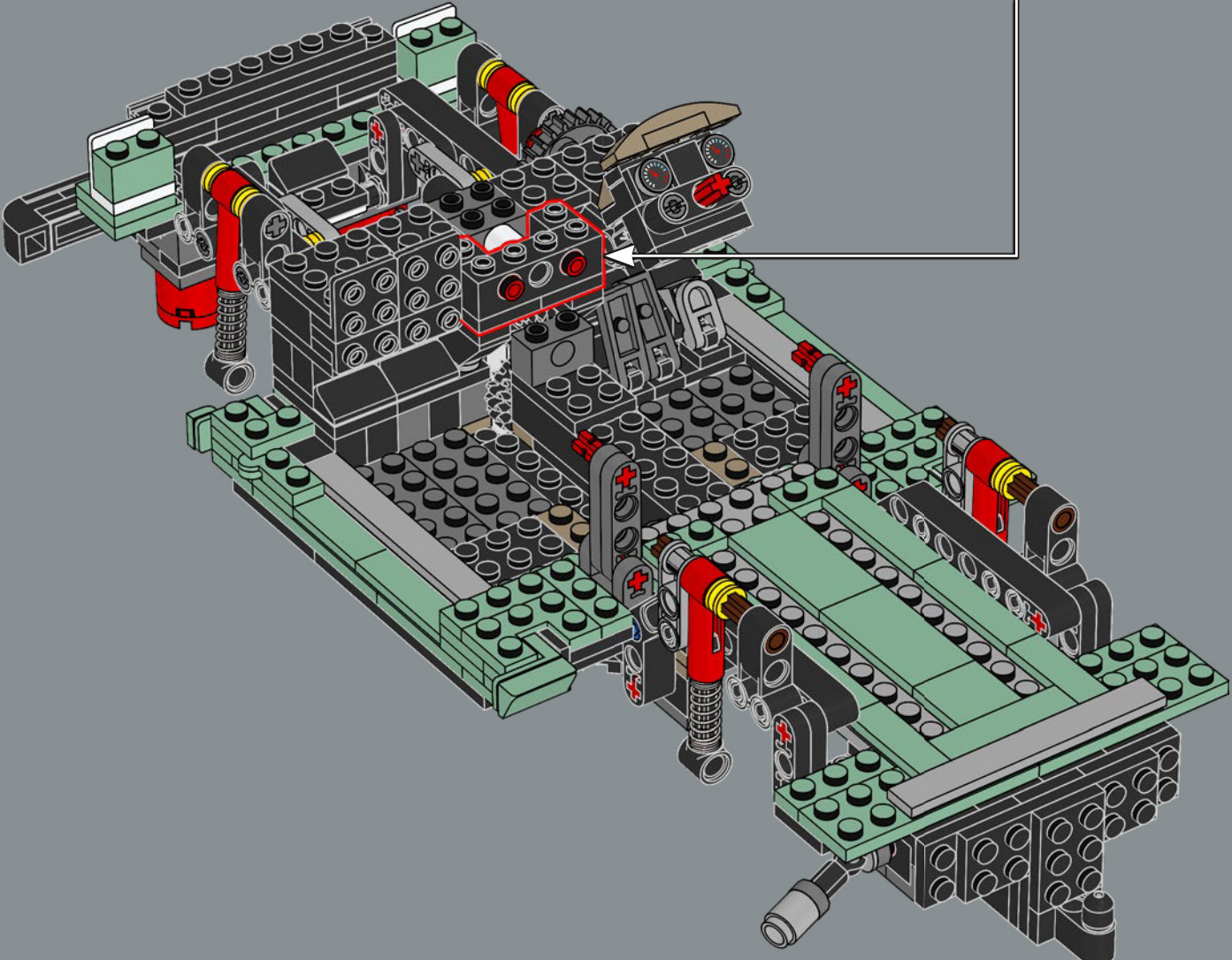
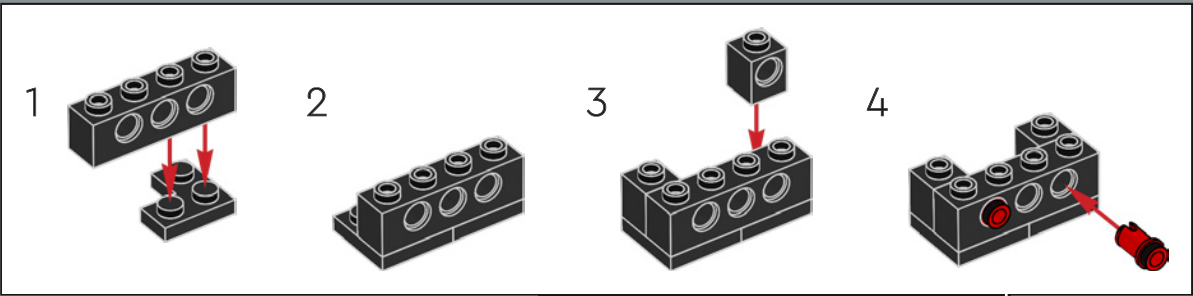


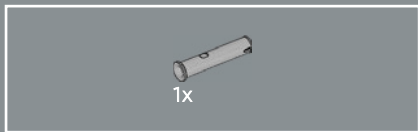
118



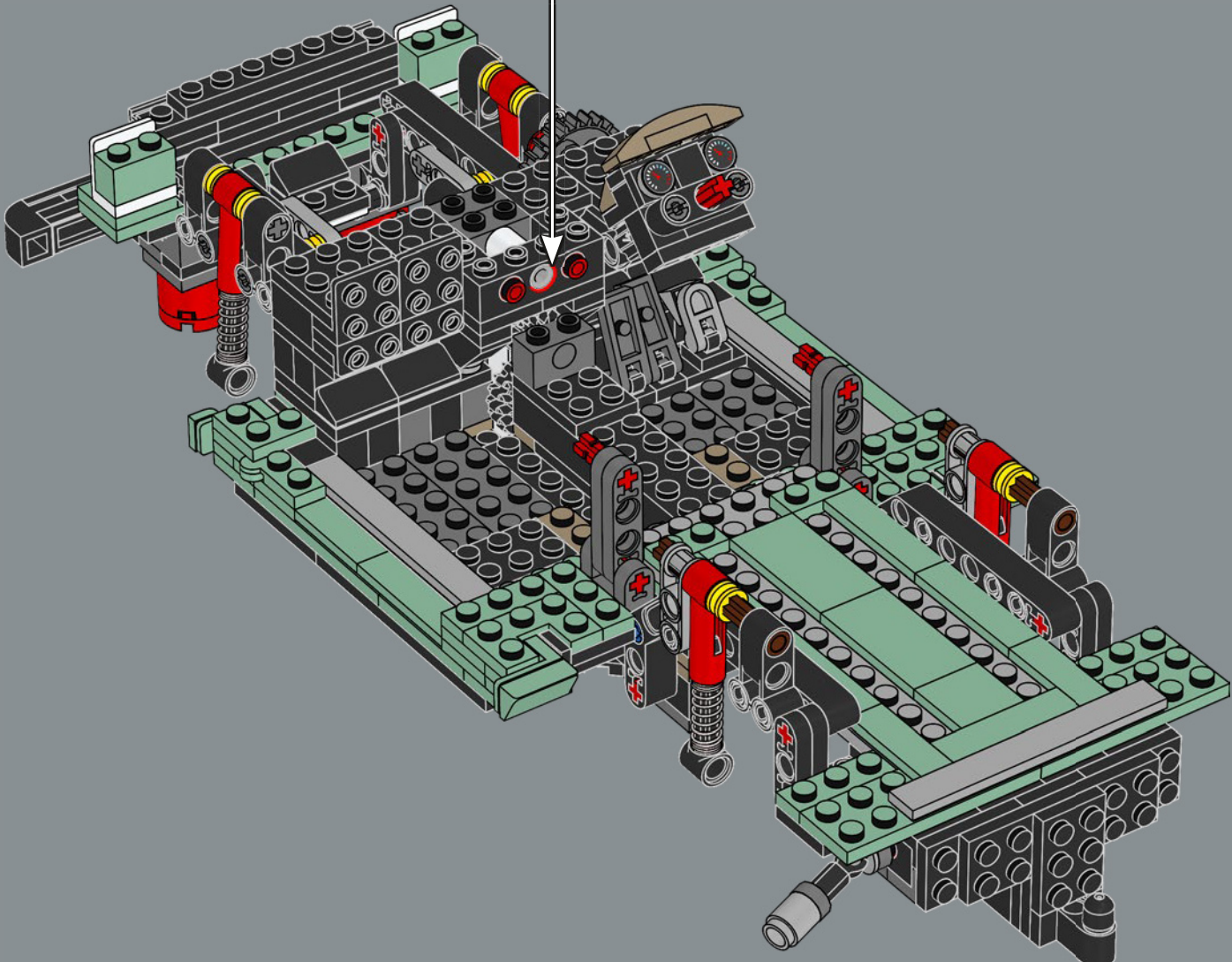
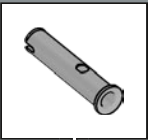


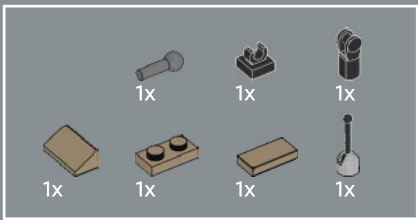
119



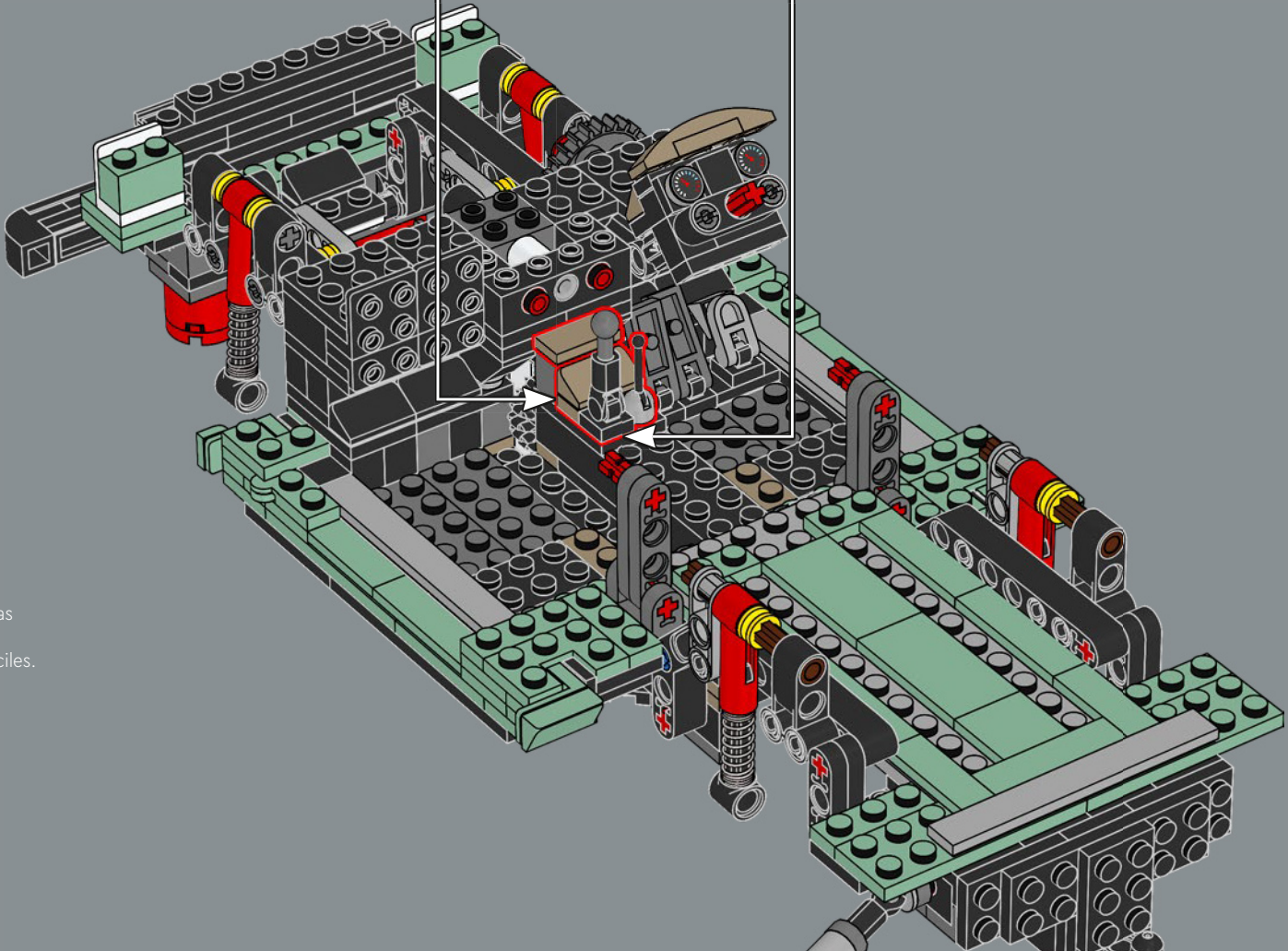
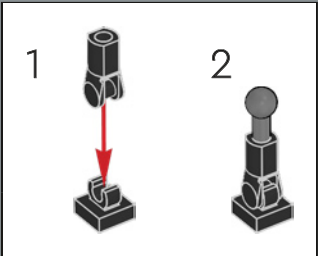
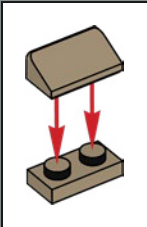


120



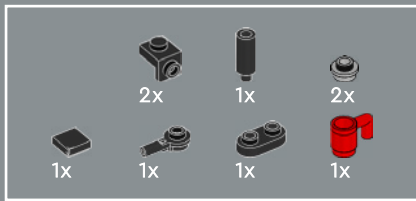


121

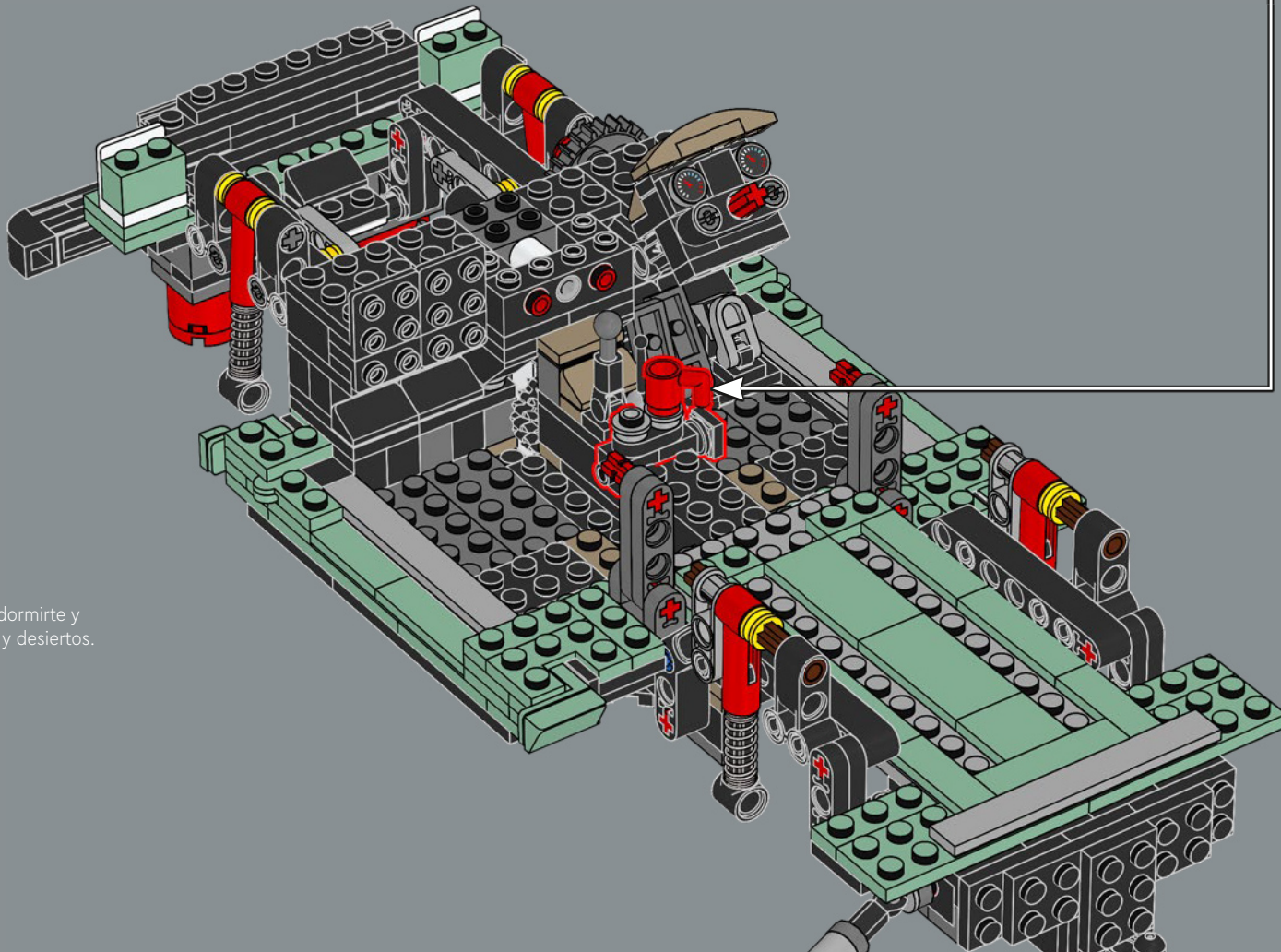
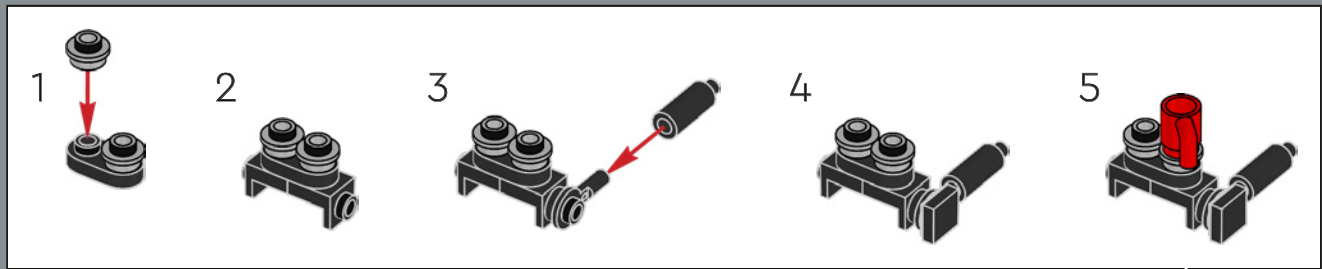


La segunda palanca de cambios replica las funciones de tracción total y bloqueo de diferencial para conducir en terrenos difíciles.

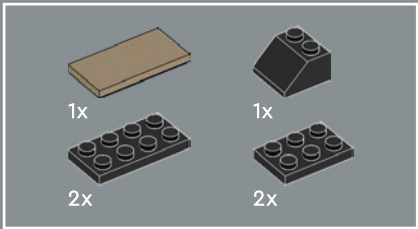




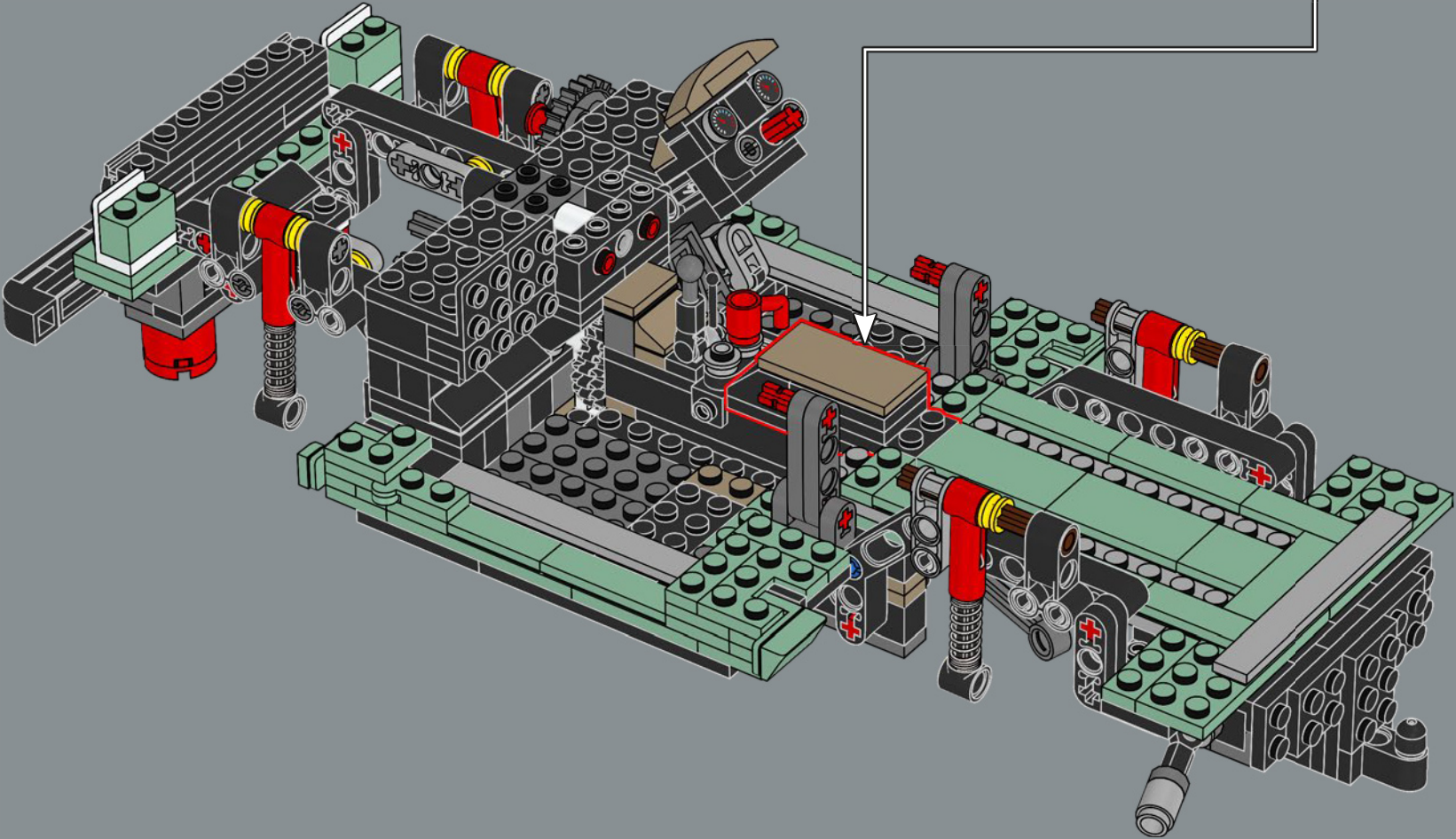
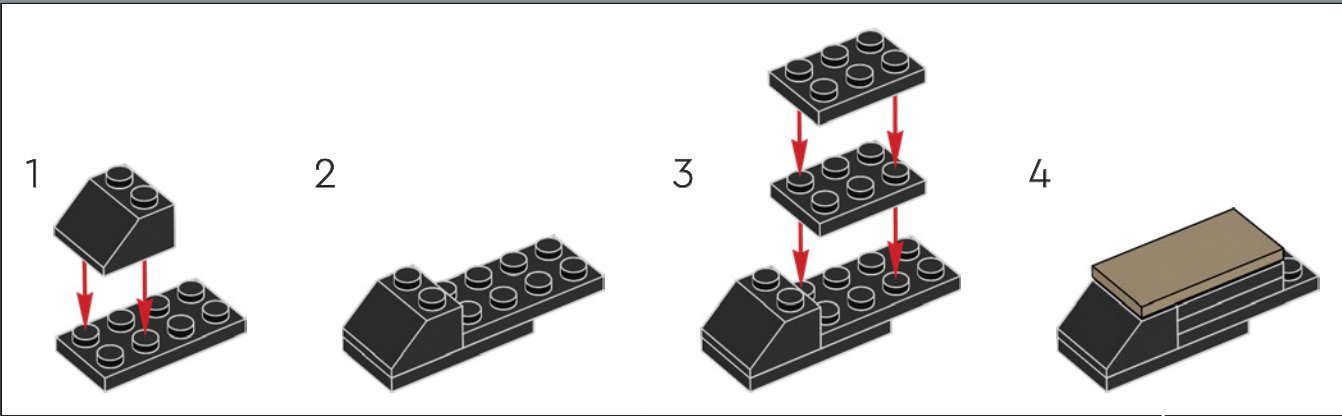
122

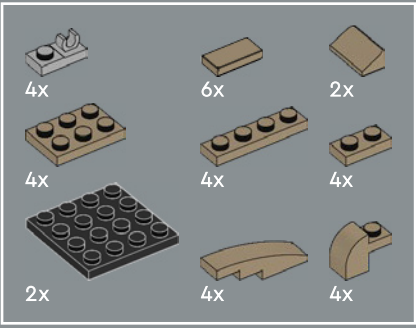


Recuerda llevar café para no dormirte y permanecer alerta en junglas y desiertos.

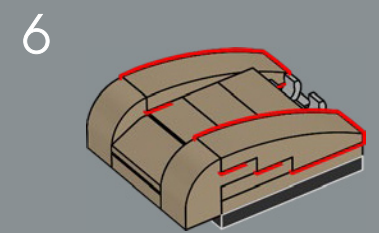
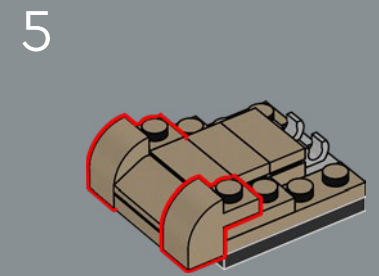
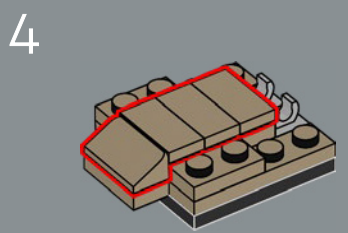
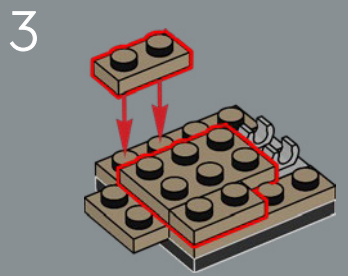
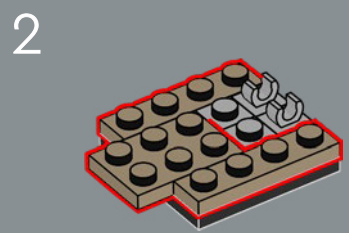
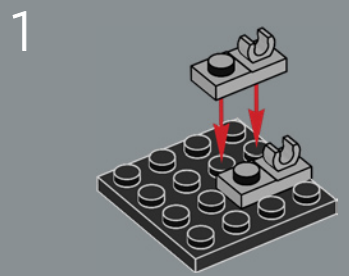


123

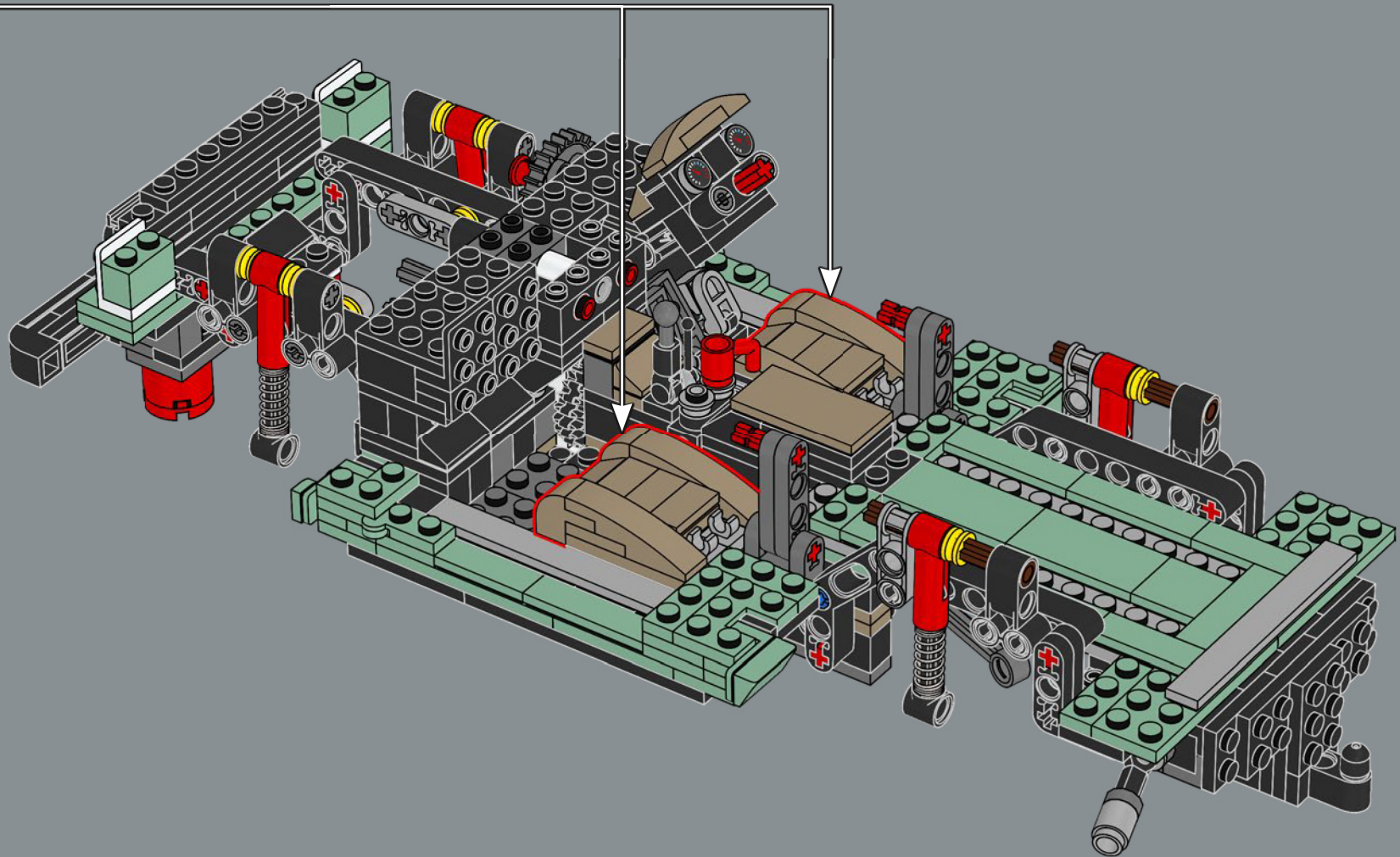


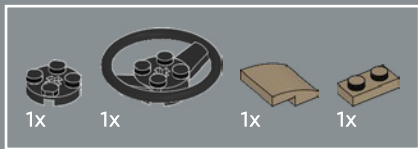


124

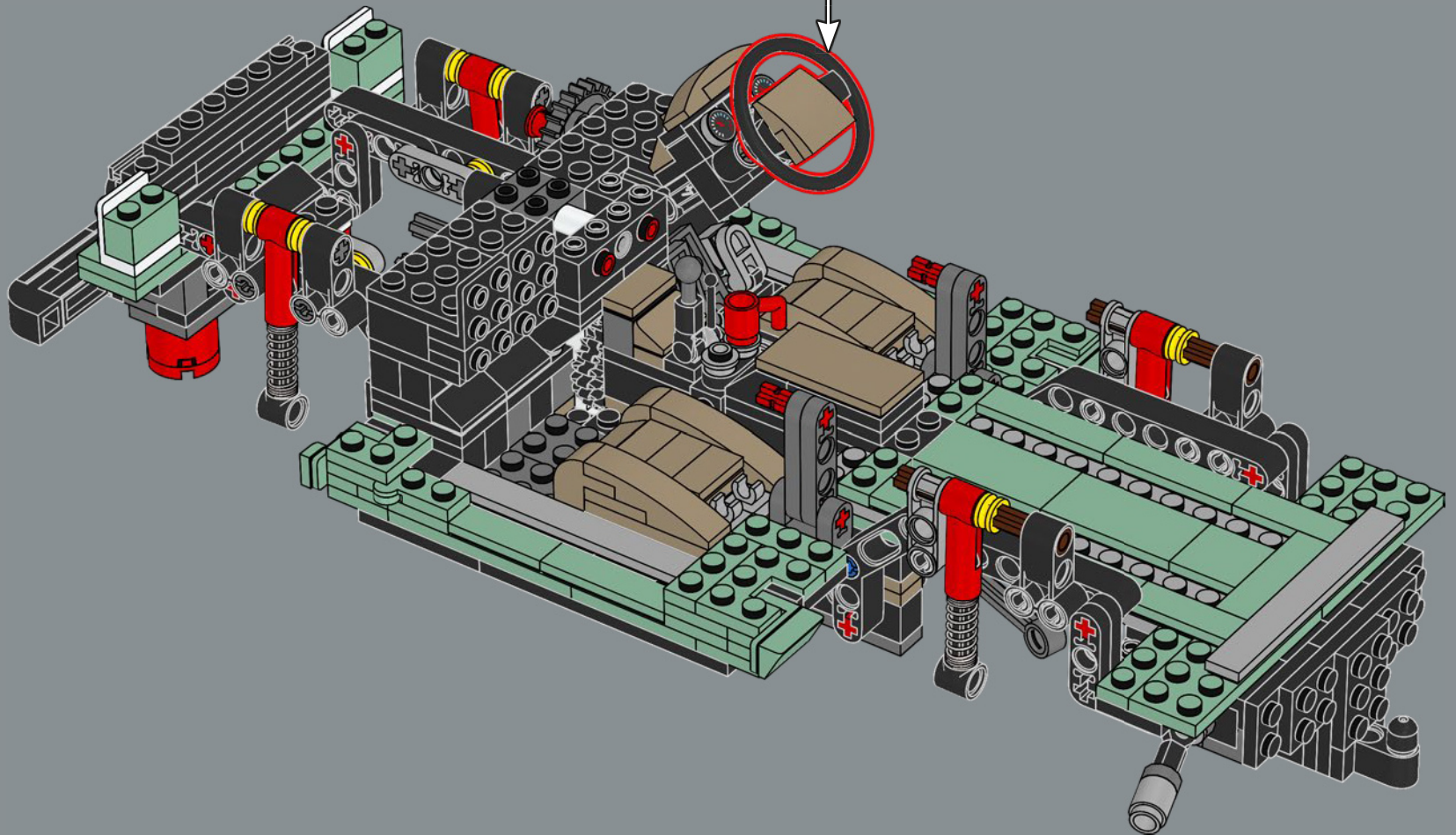
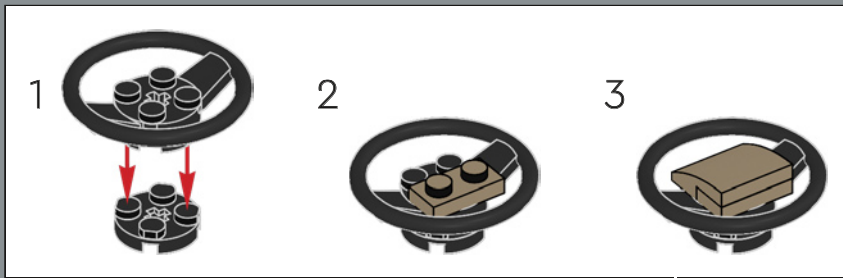


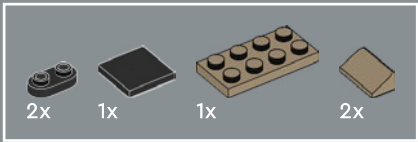
2x



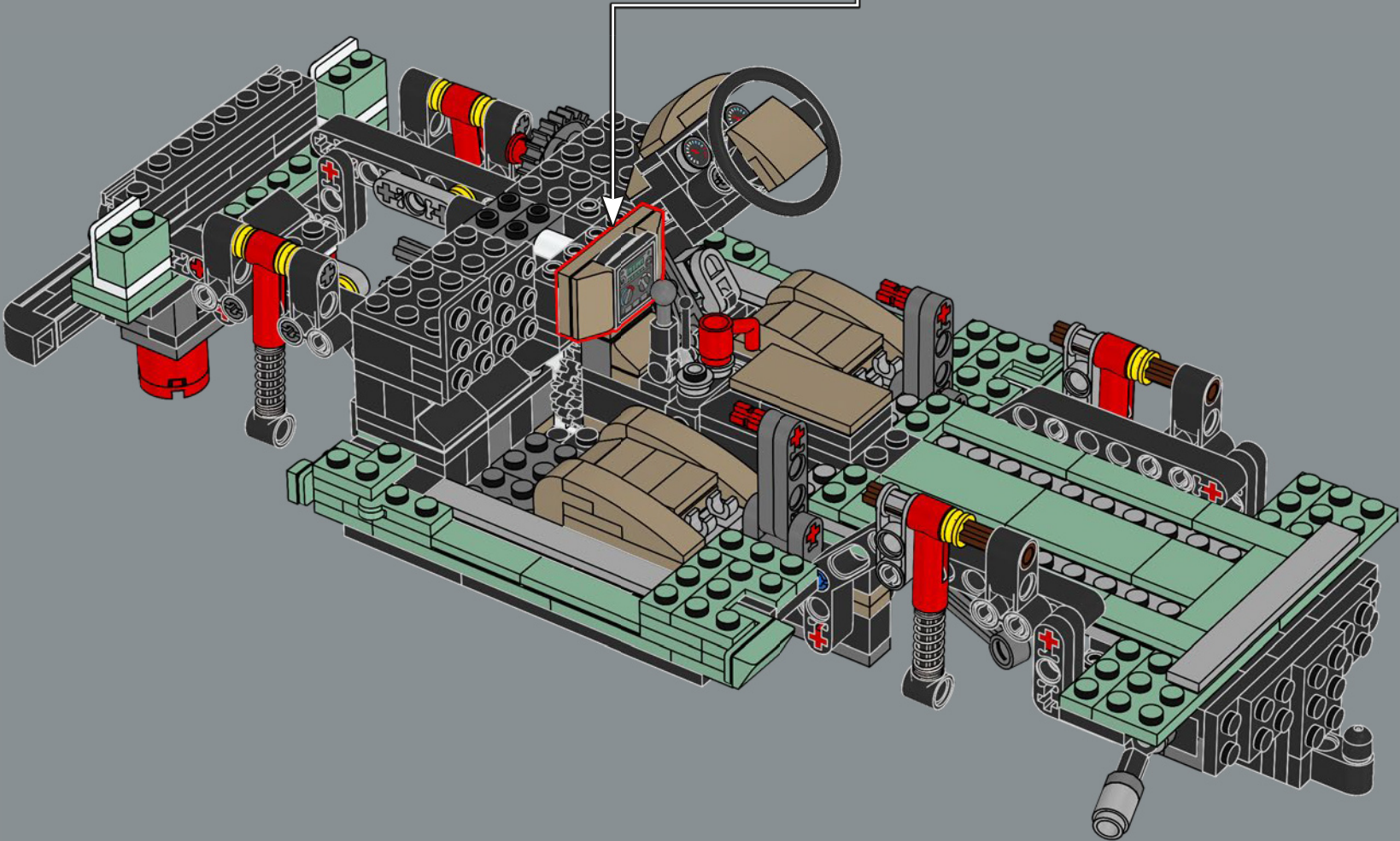
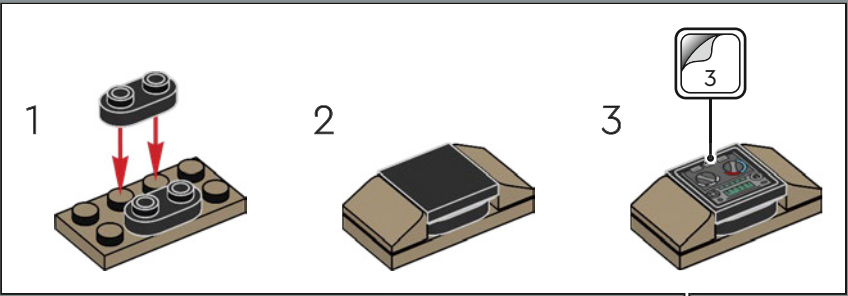


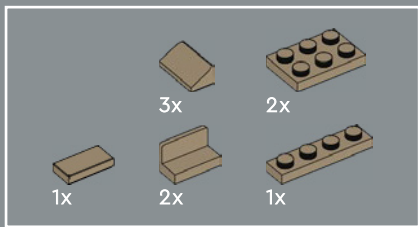
125



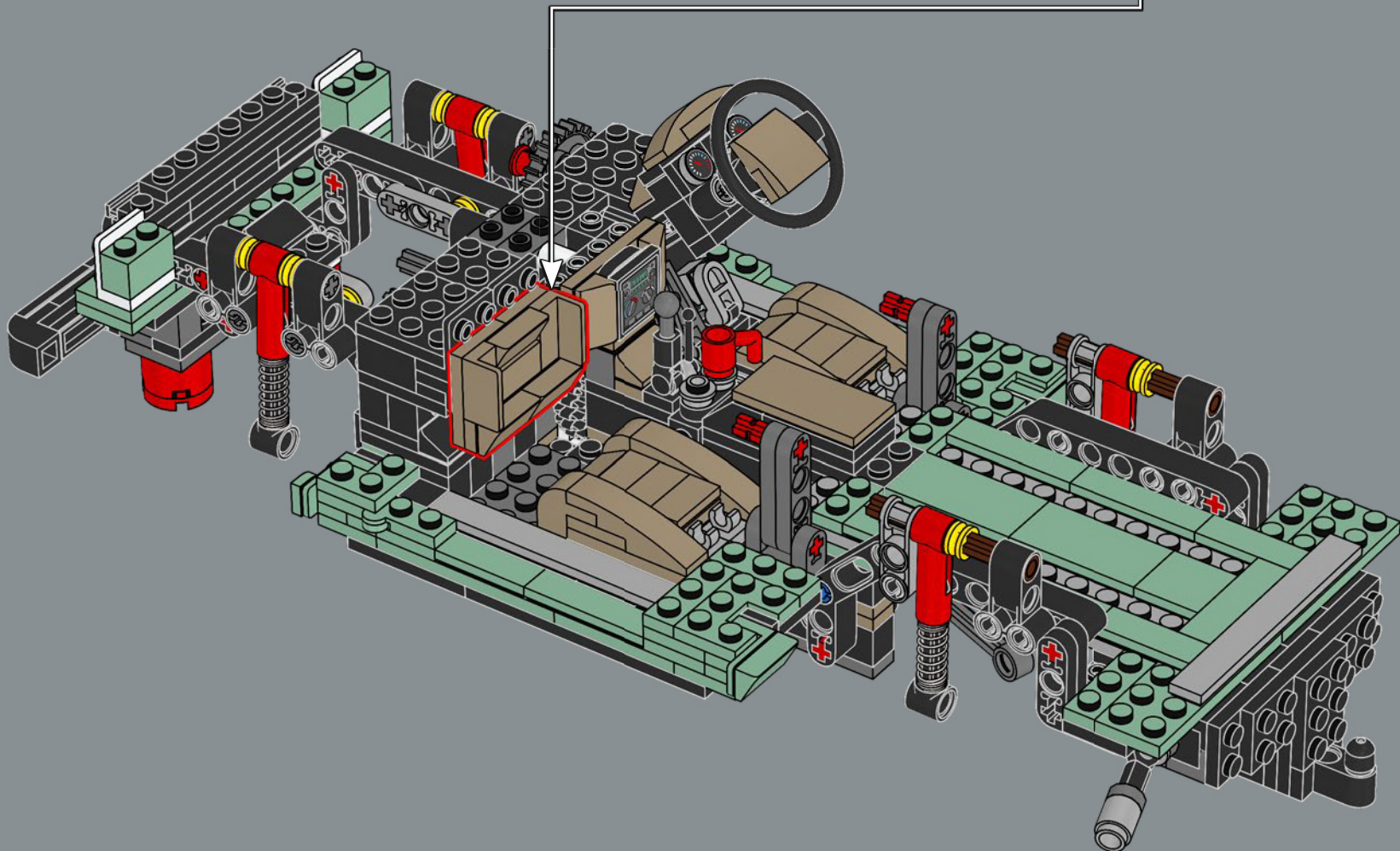
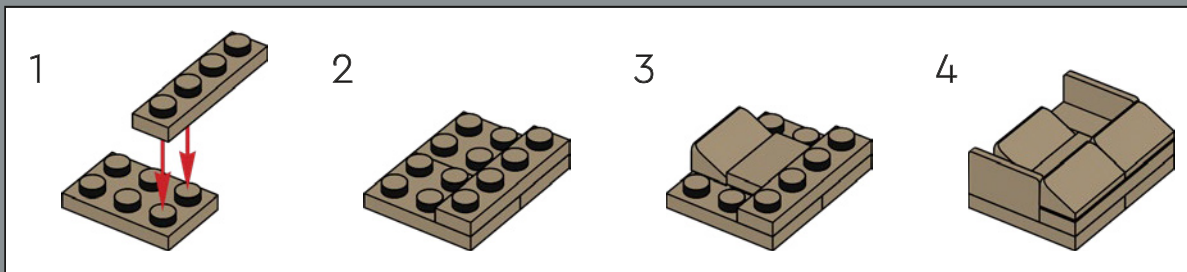


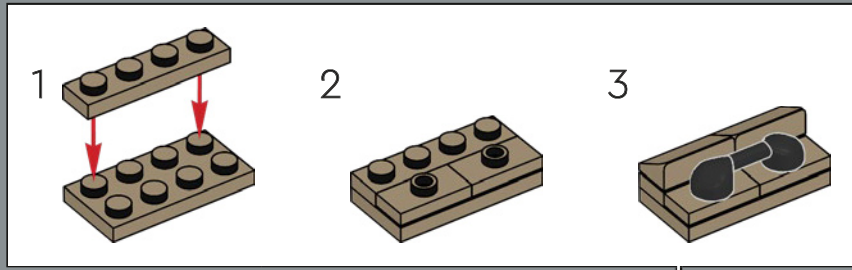
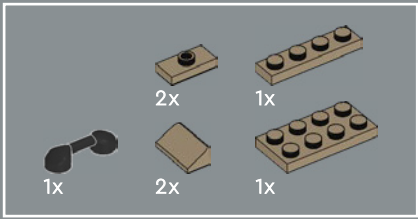
126



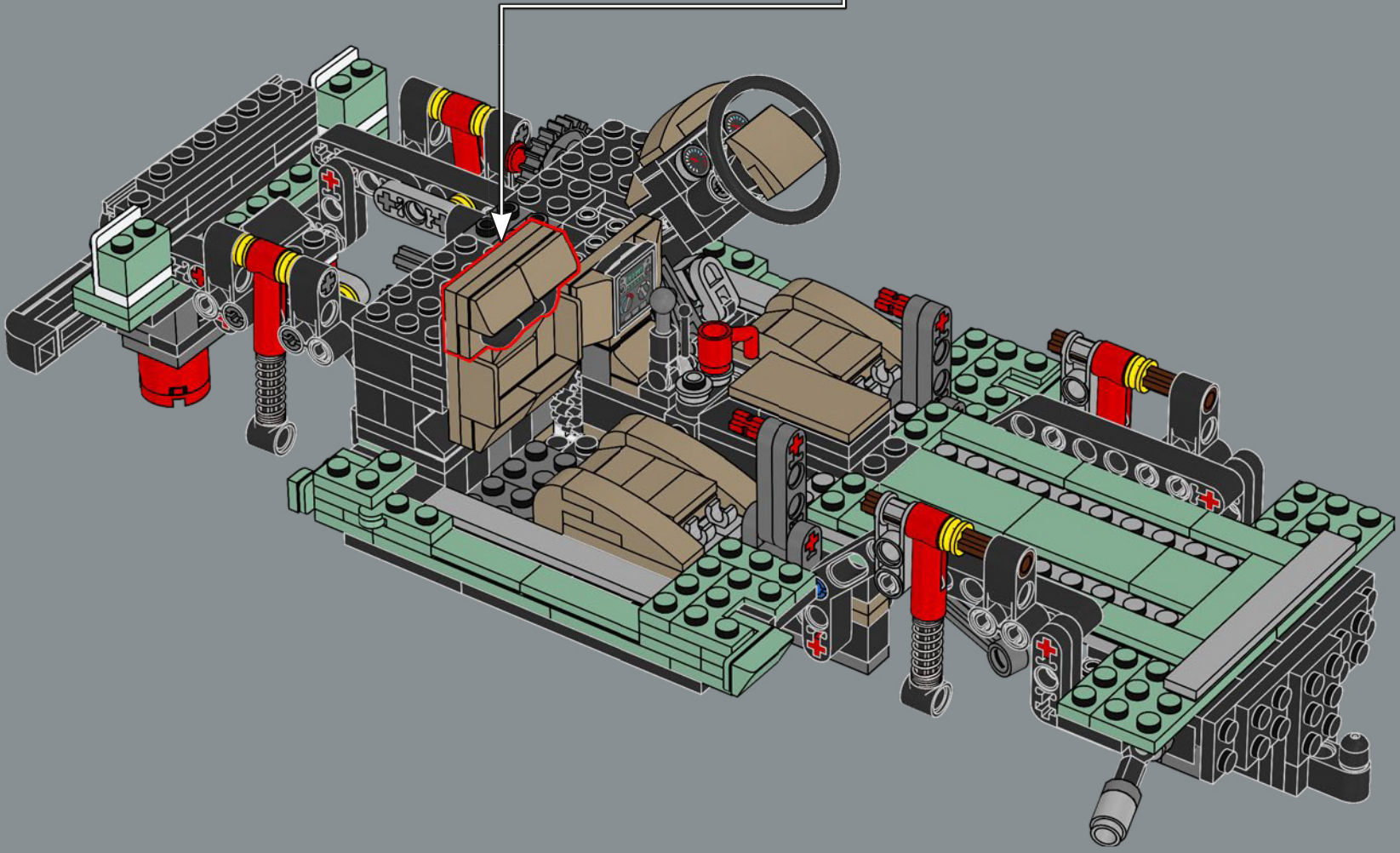


127

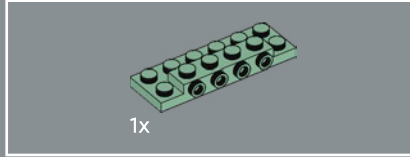
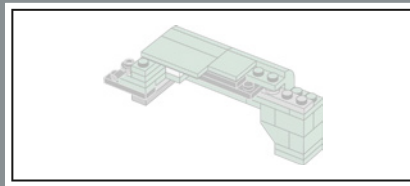




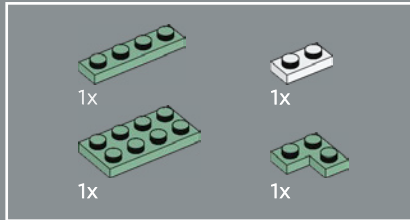
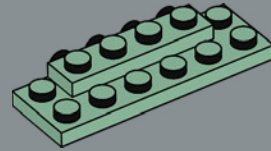
128



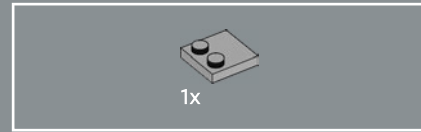
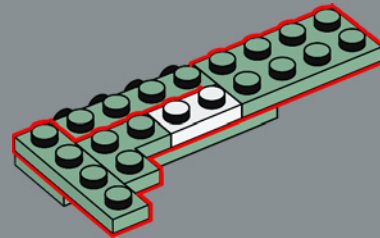




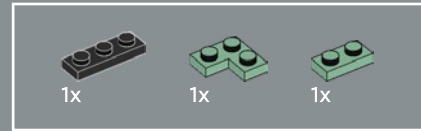
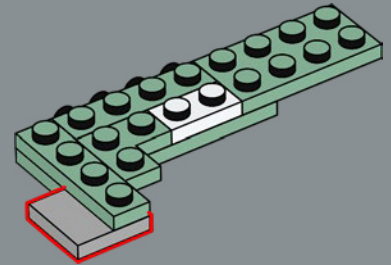
129



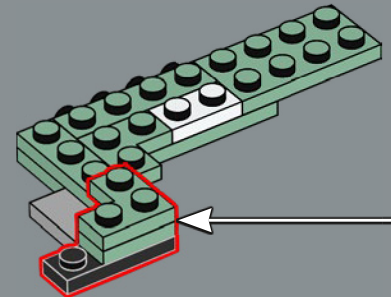
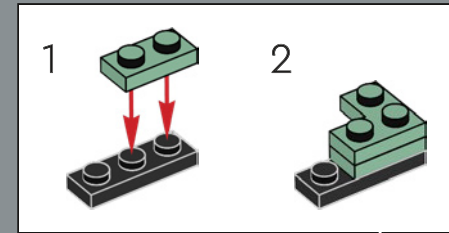
130

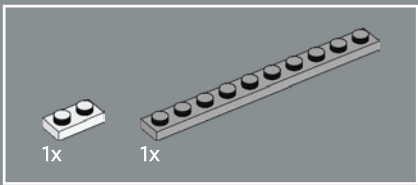


131

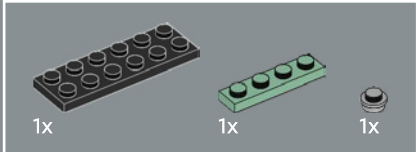
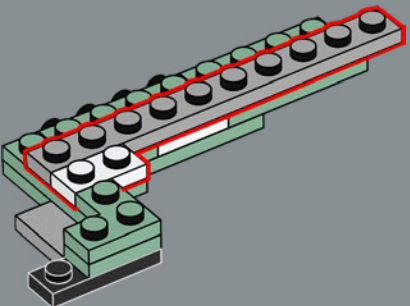


132

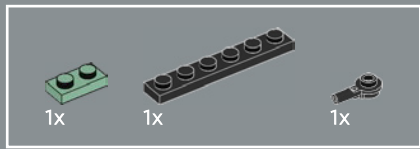
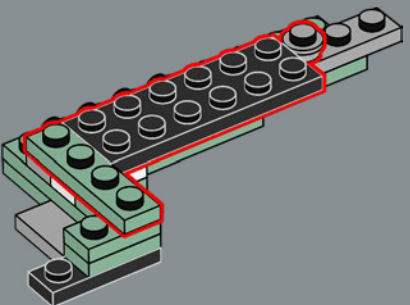




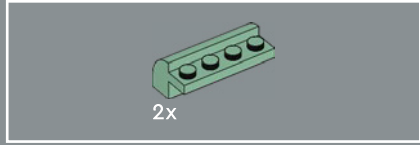
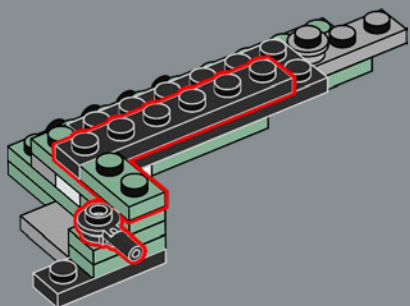
133



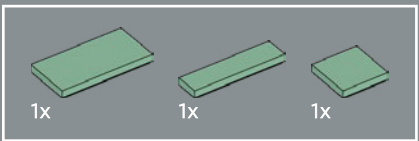
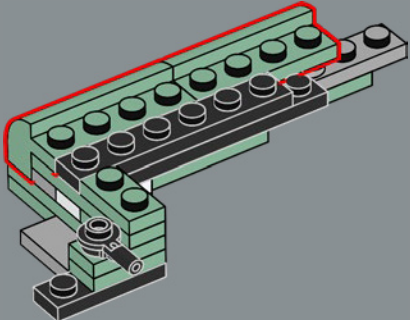
134



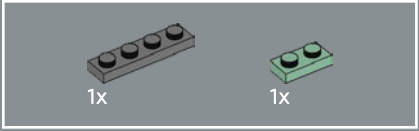
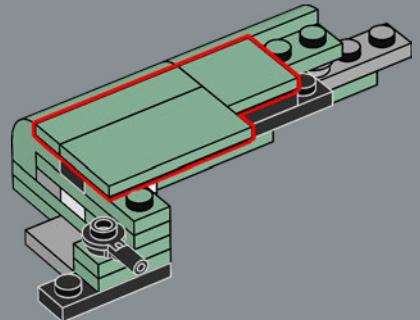
135



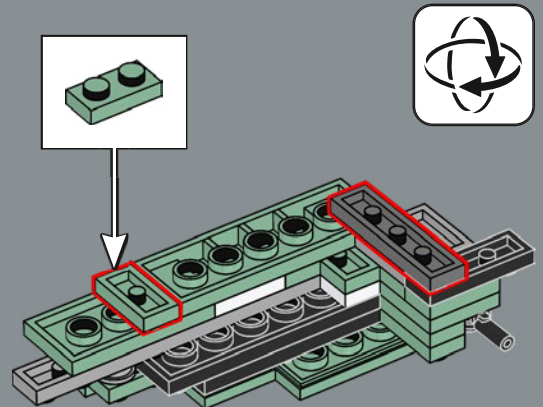
136

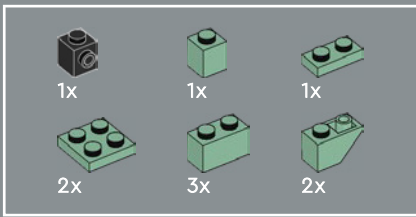


137

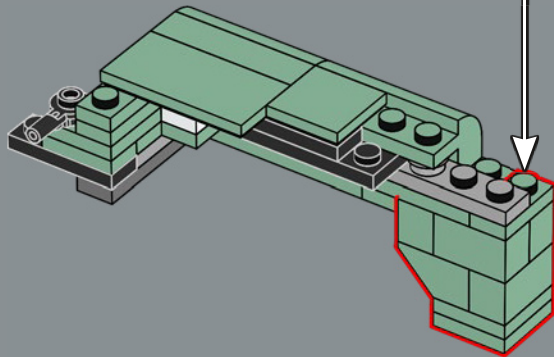
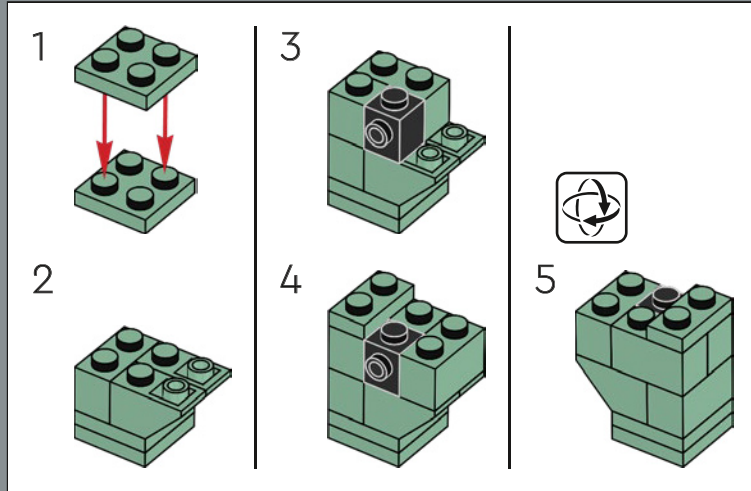


138

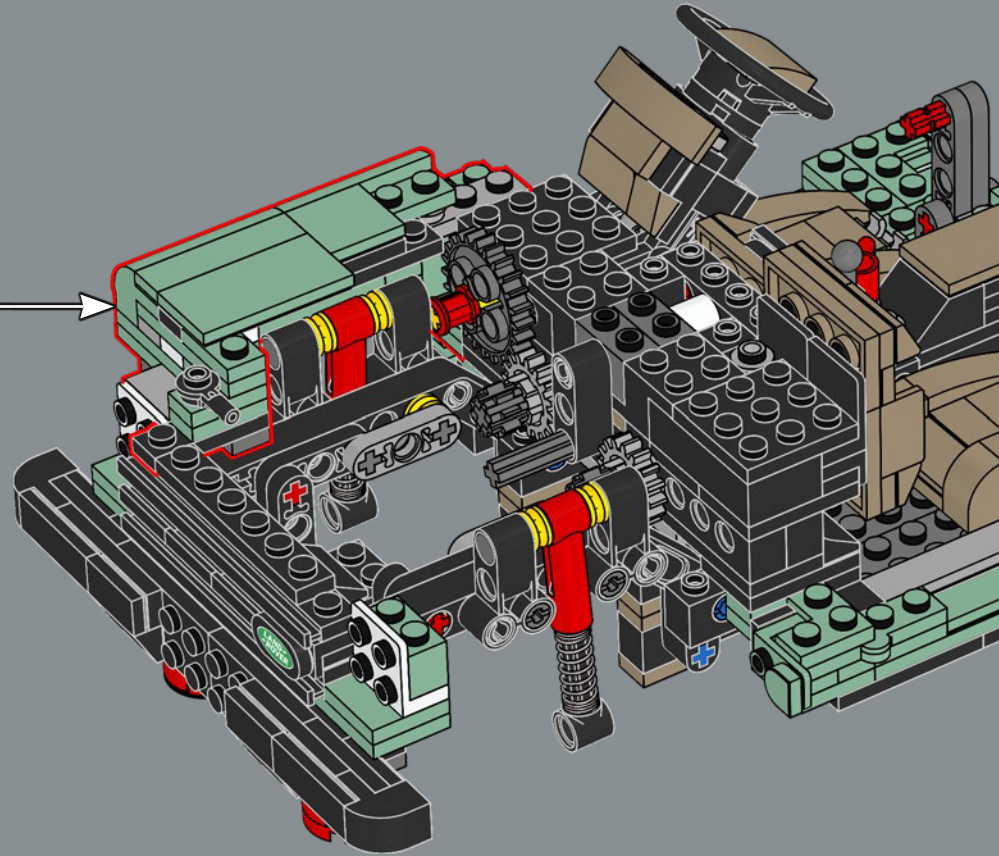


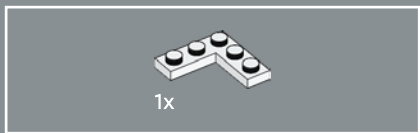


139

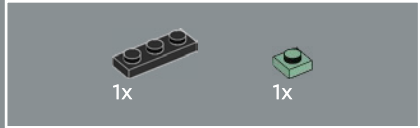


140

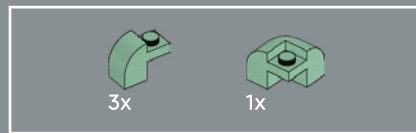
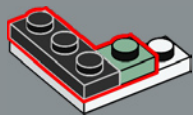




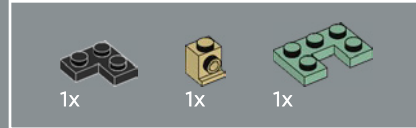
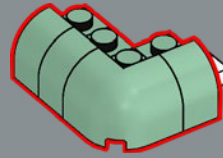
141



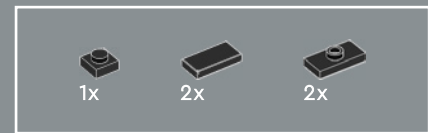
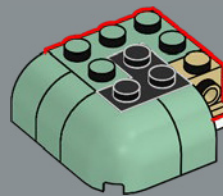
142



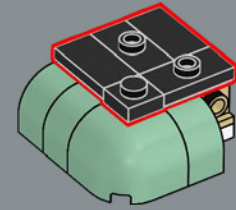
143



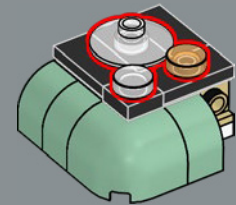
144

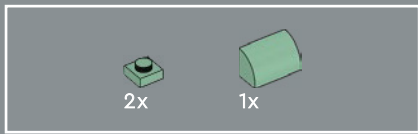


145

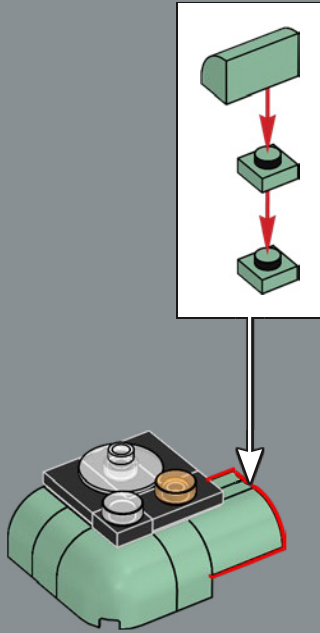


146

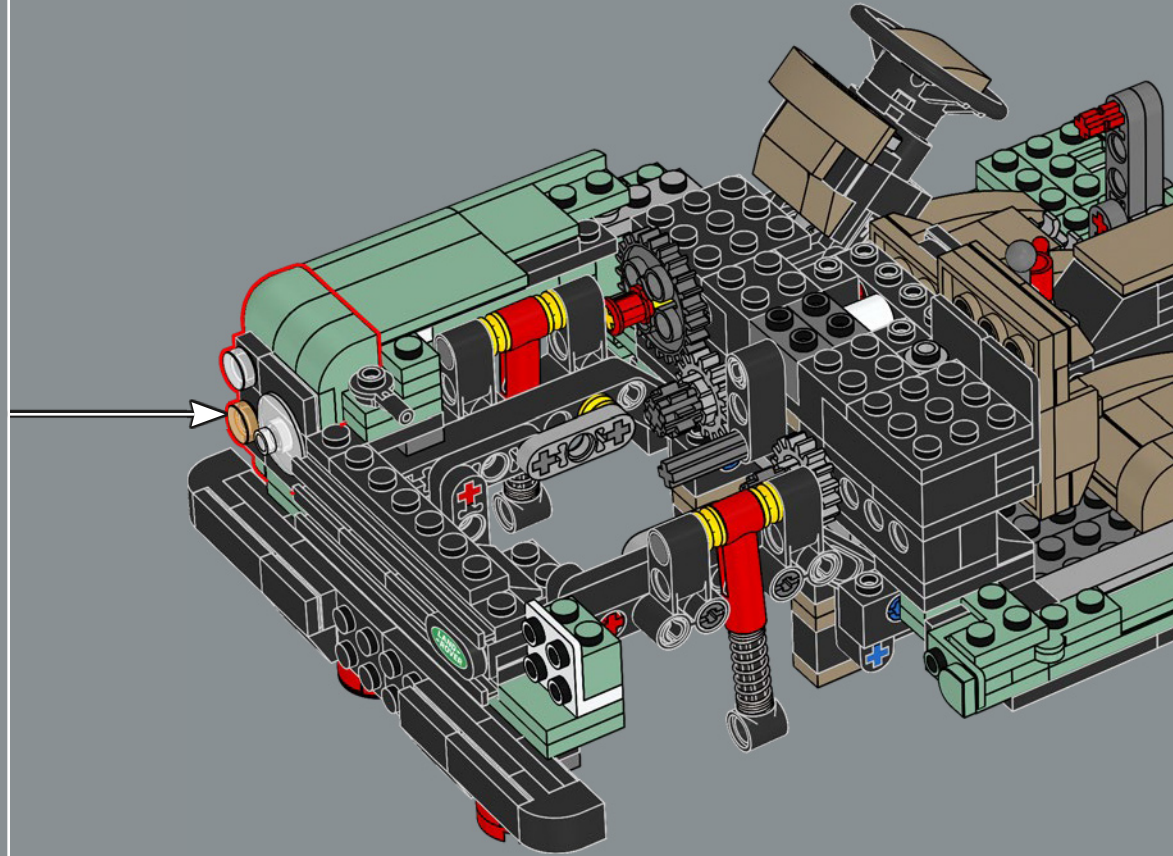


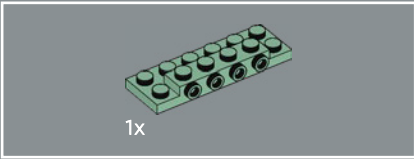
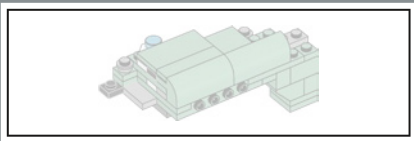


147

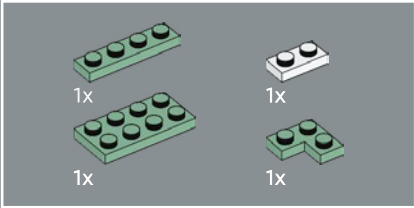
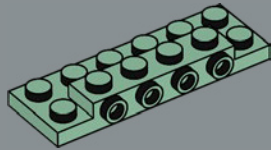


148

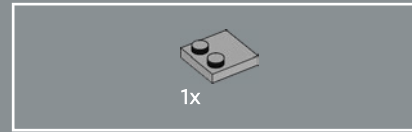
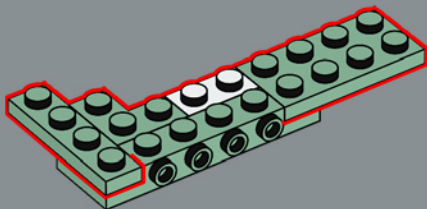




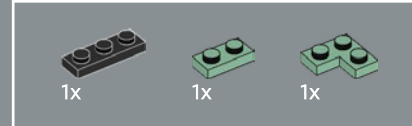
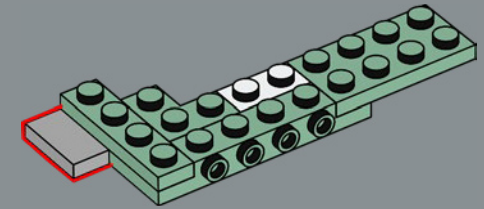
149



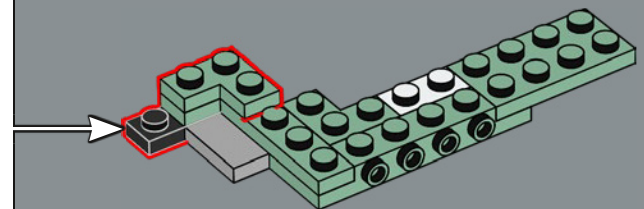
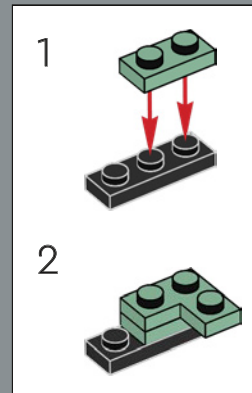
150

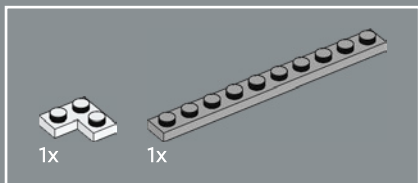


151

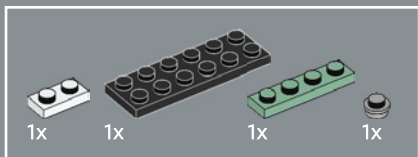
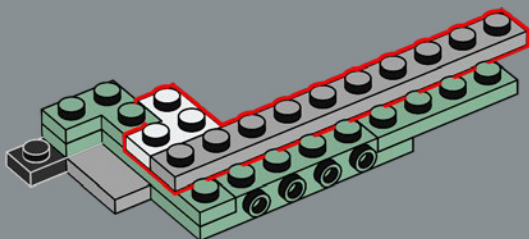


152

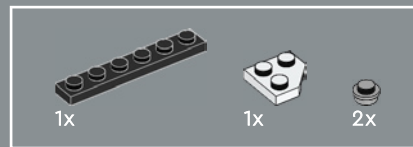
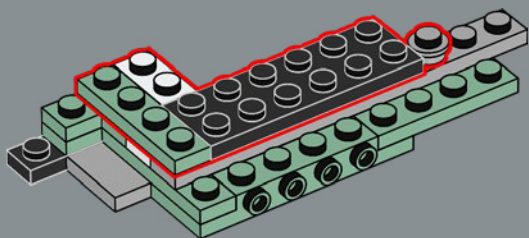




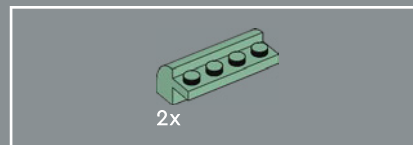
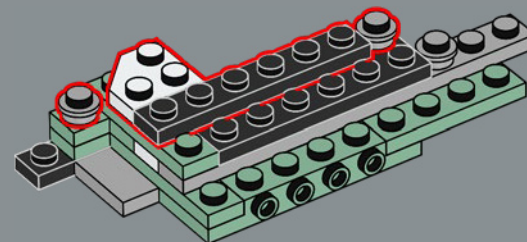
153



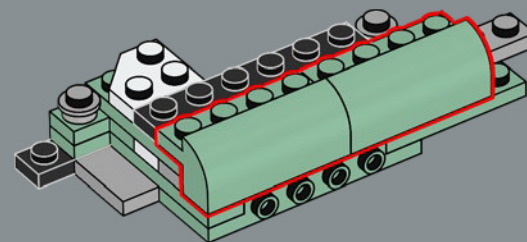
154

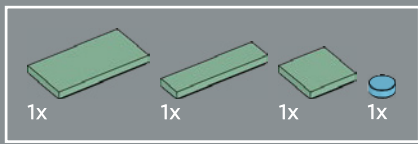


155

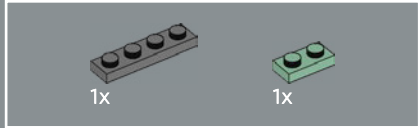
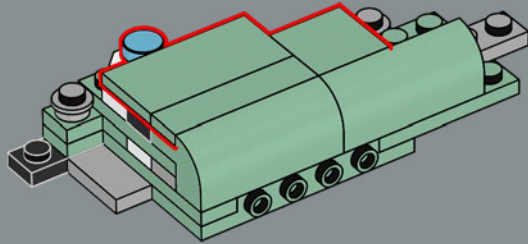


156

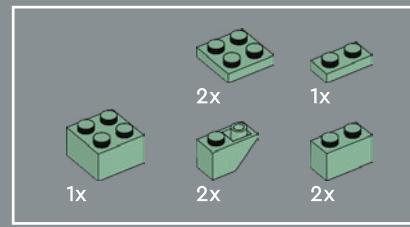
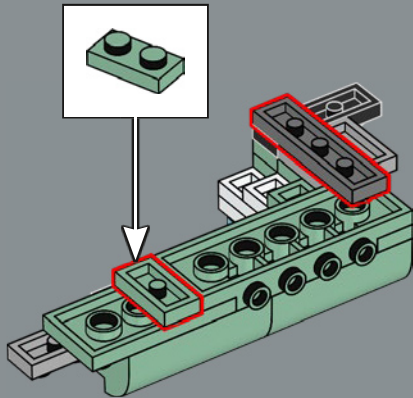




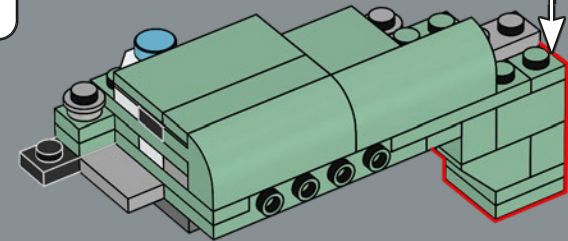
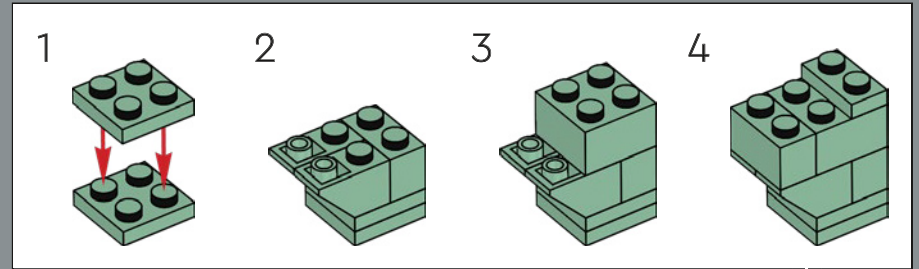
157



158

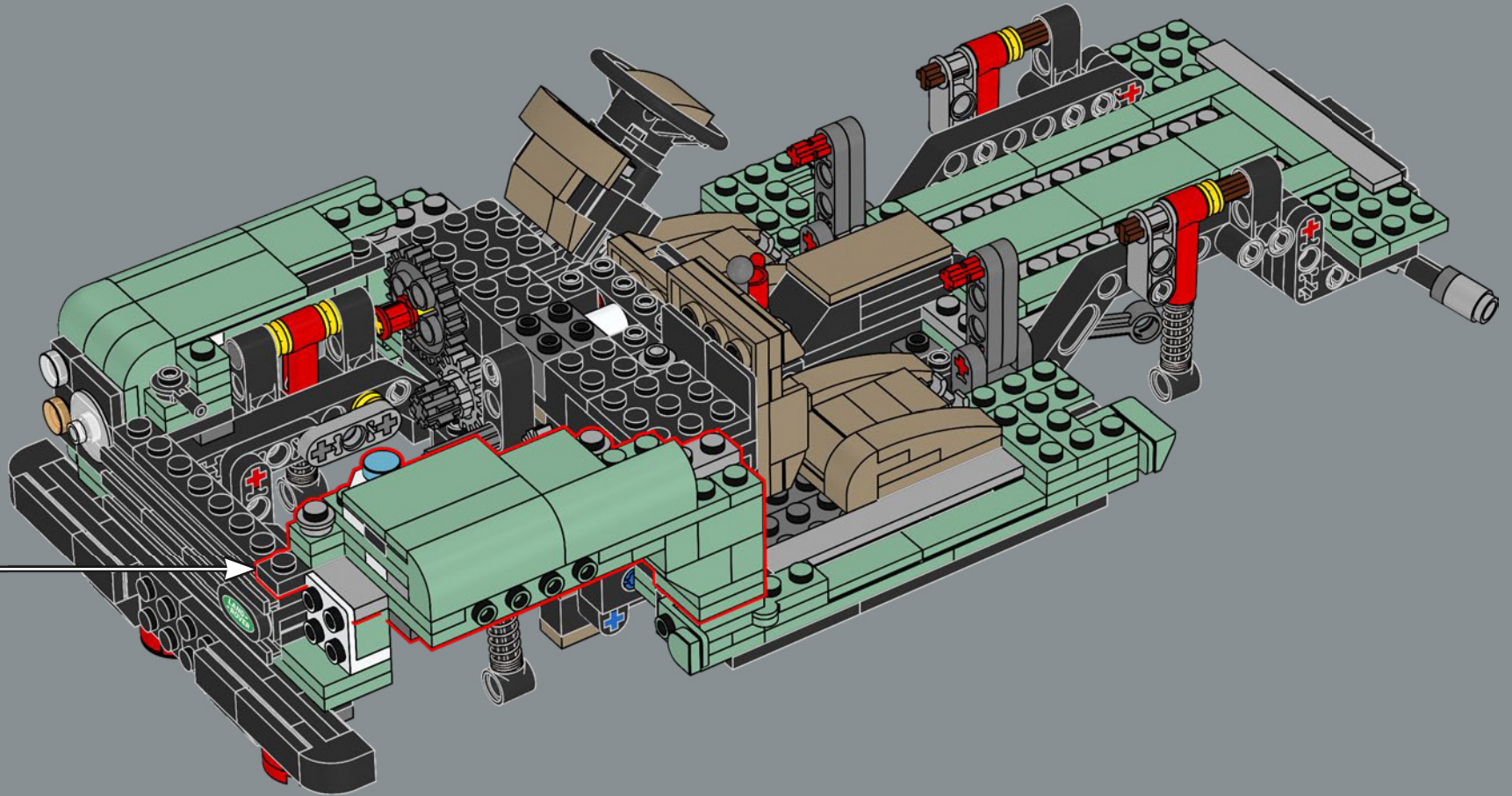


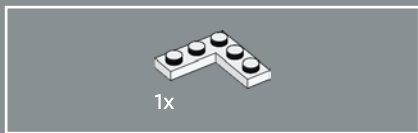
159



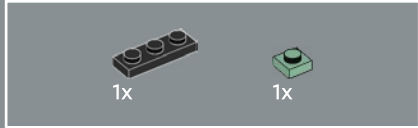
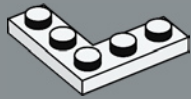


160

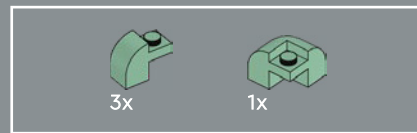




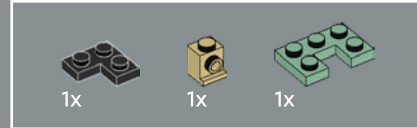
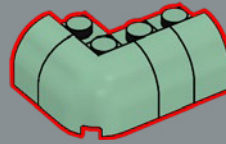
161



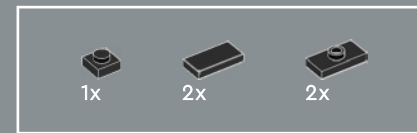
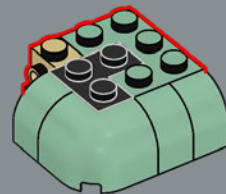
162



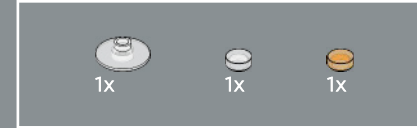
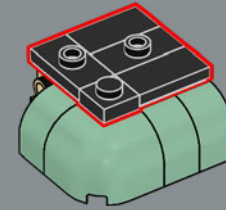
163



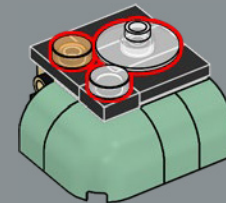
164

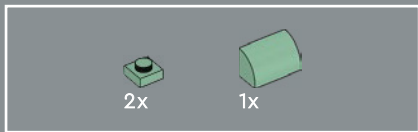


165

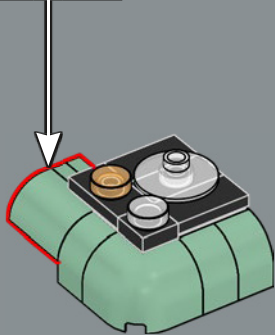
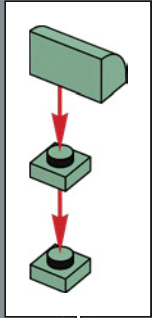


166

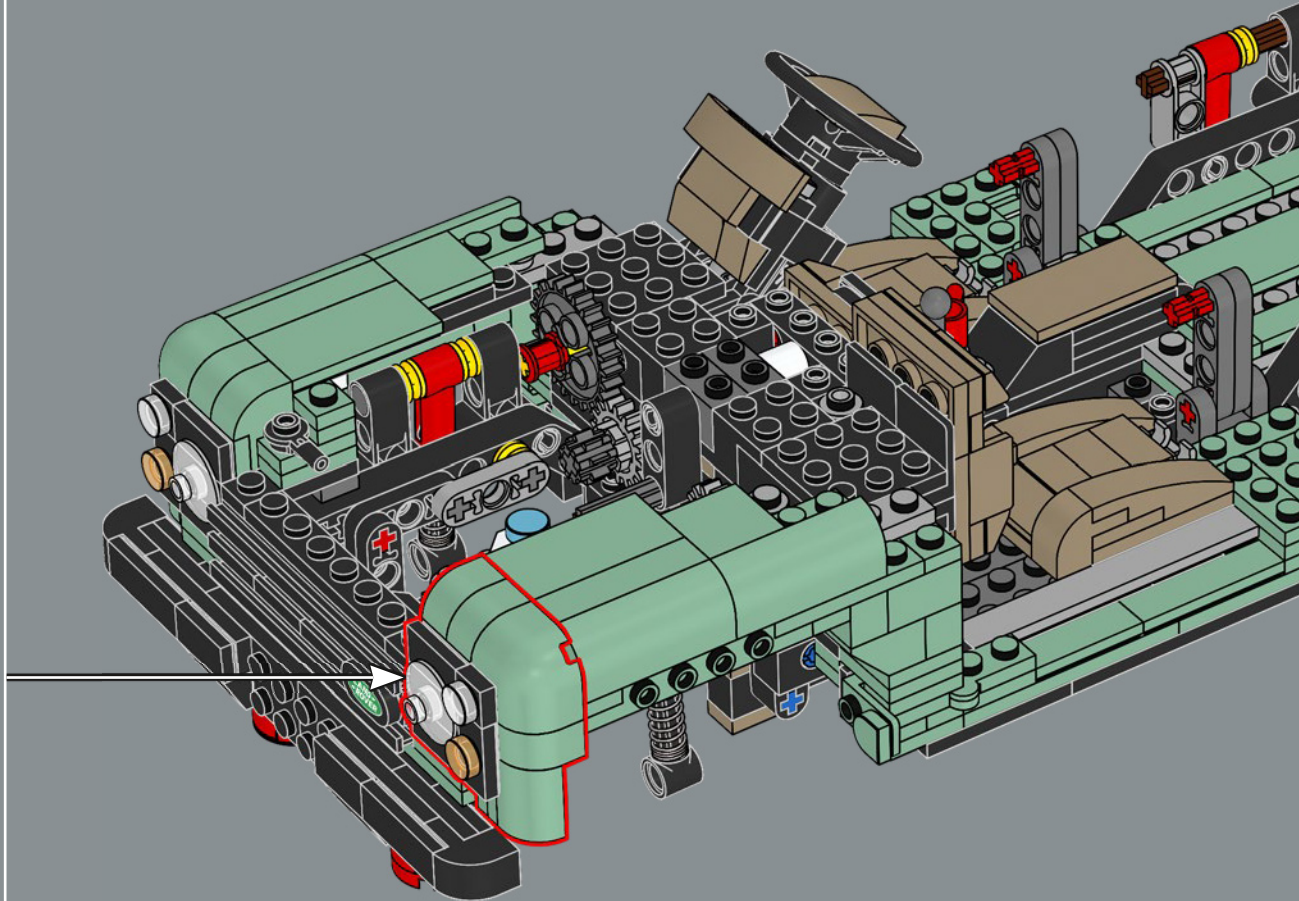


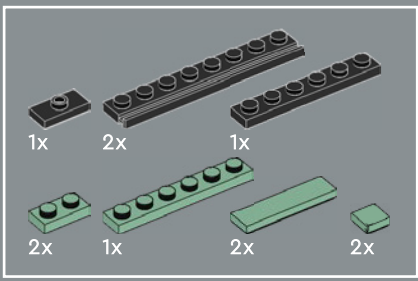


167

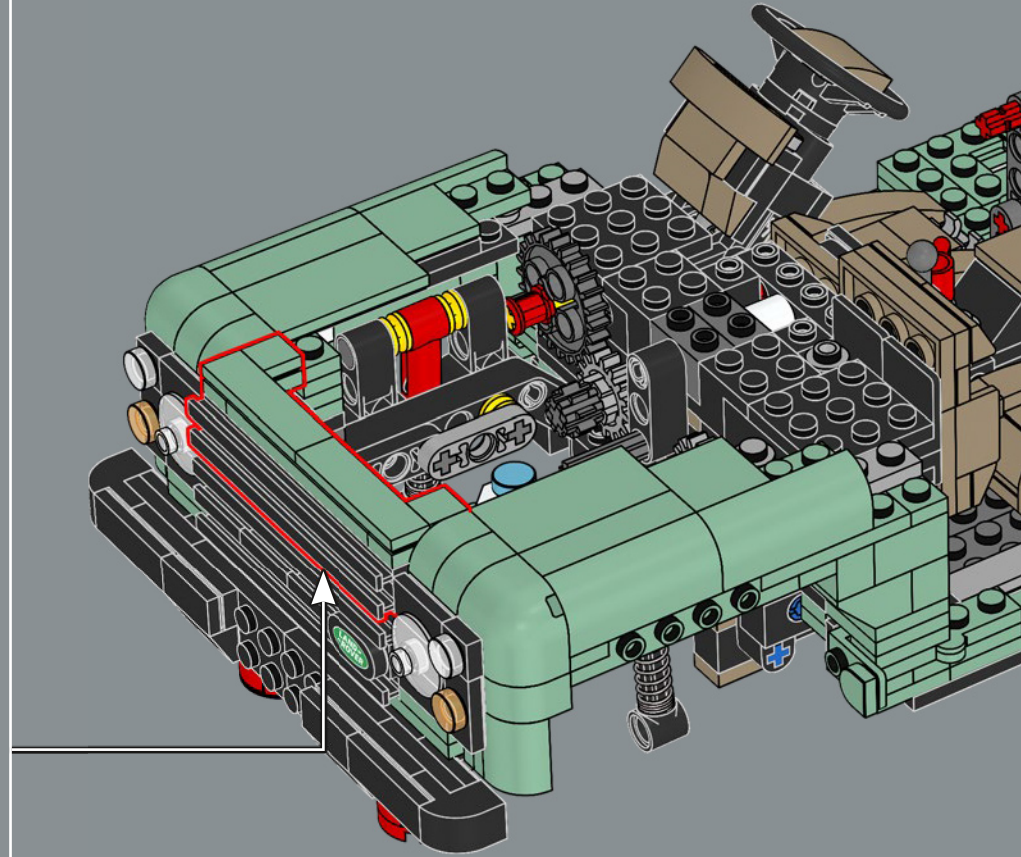
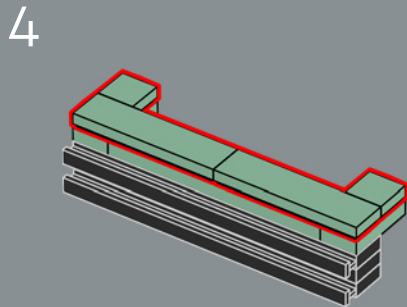
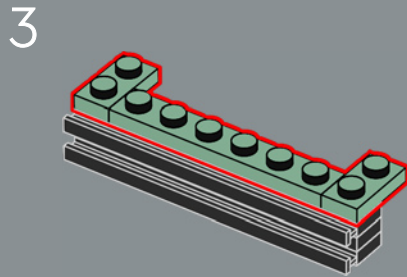
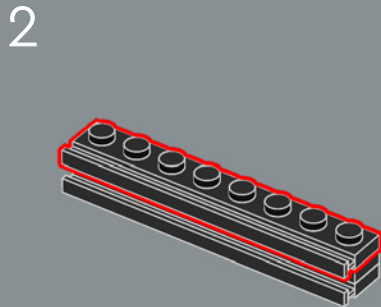
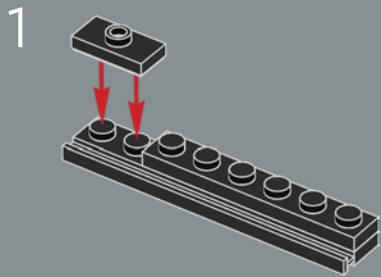


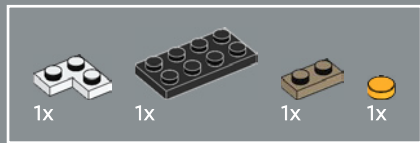
168



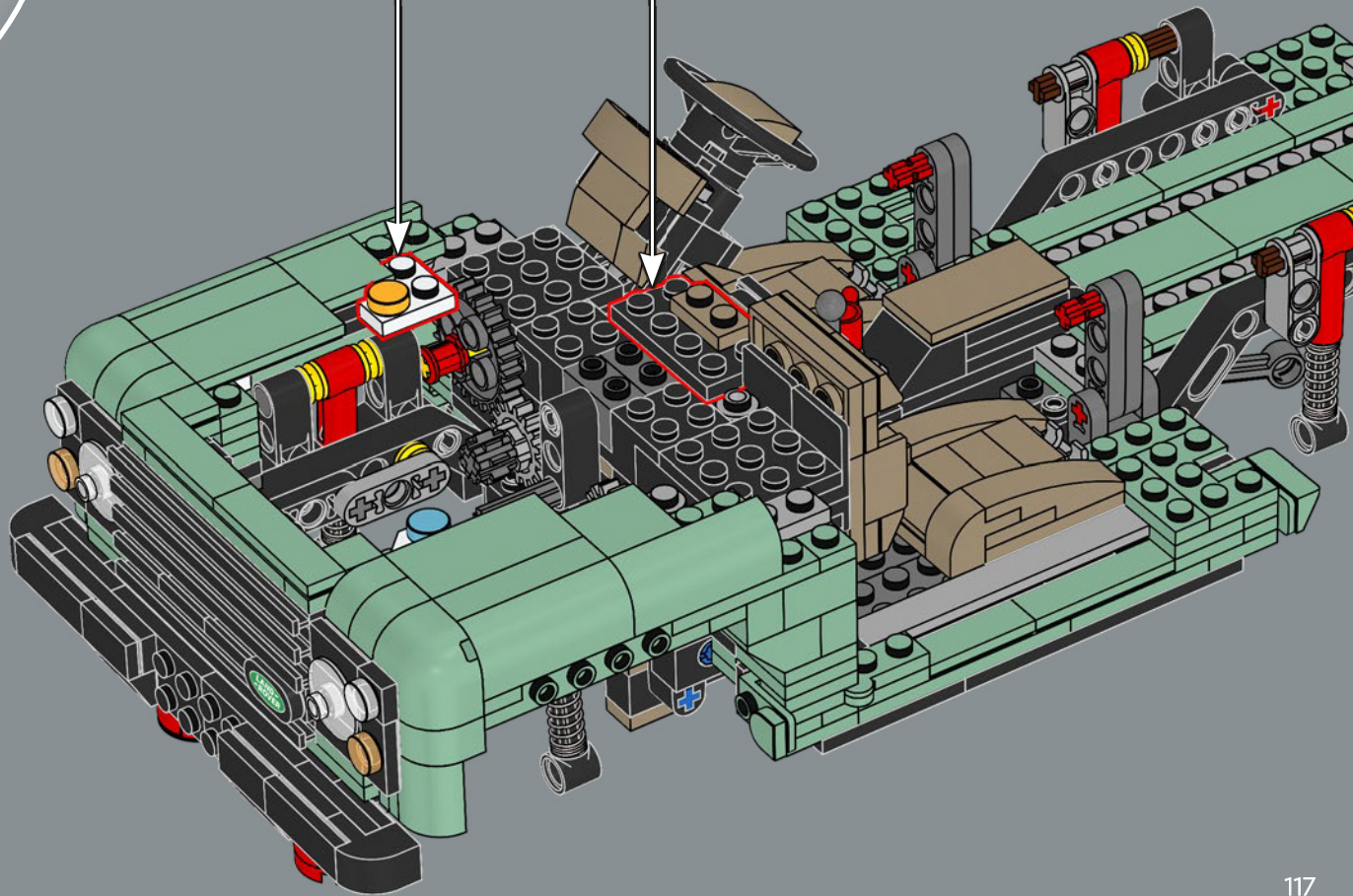
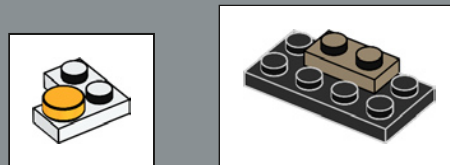


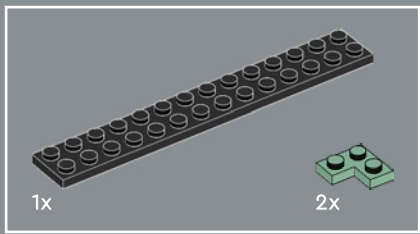
169



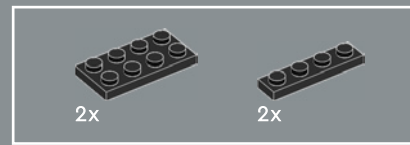
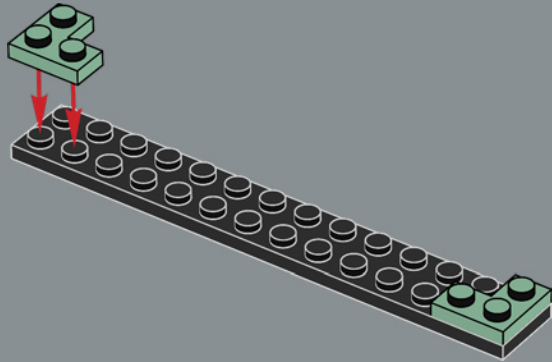


170

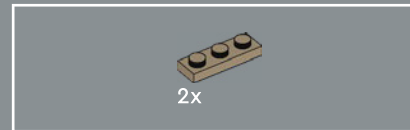
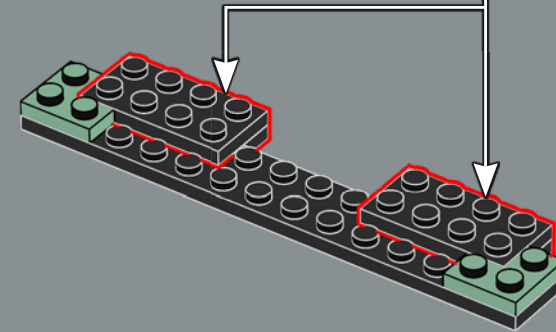
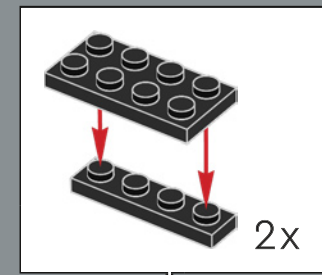




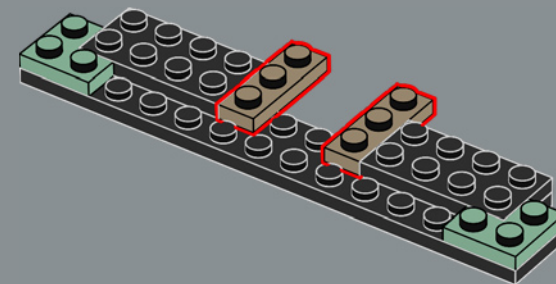
171



172

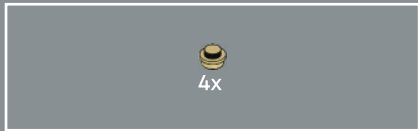
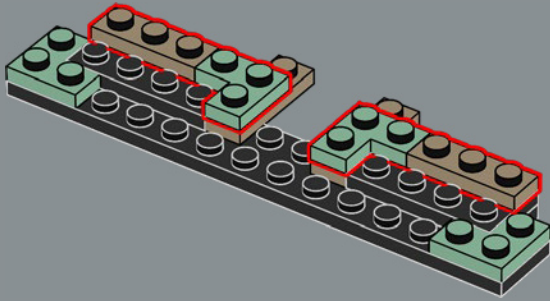


173

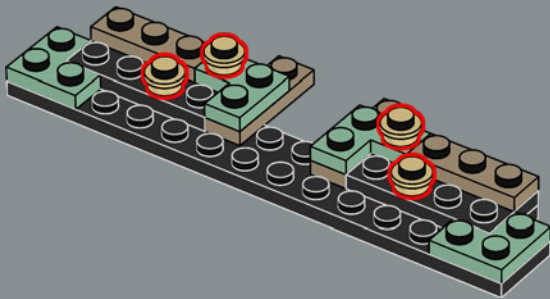




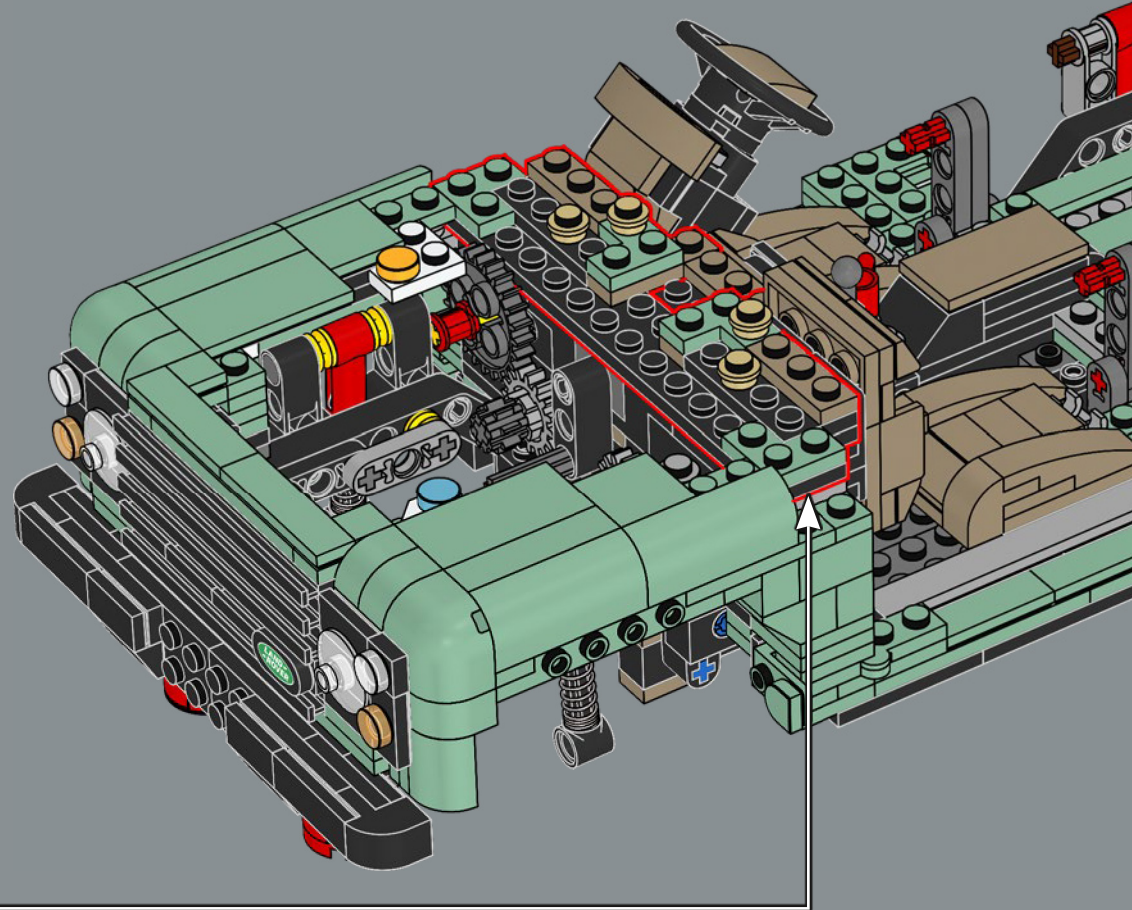
174

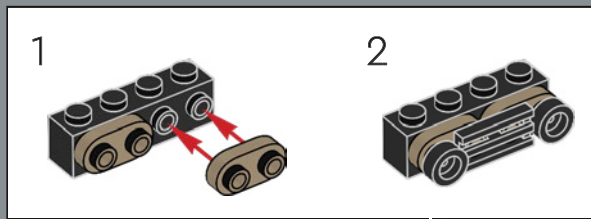
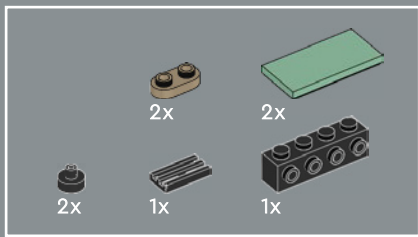


175

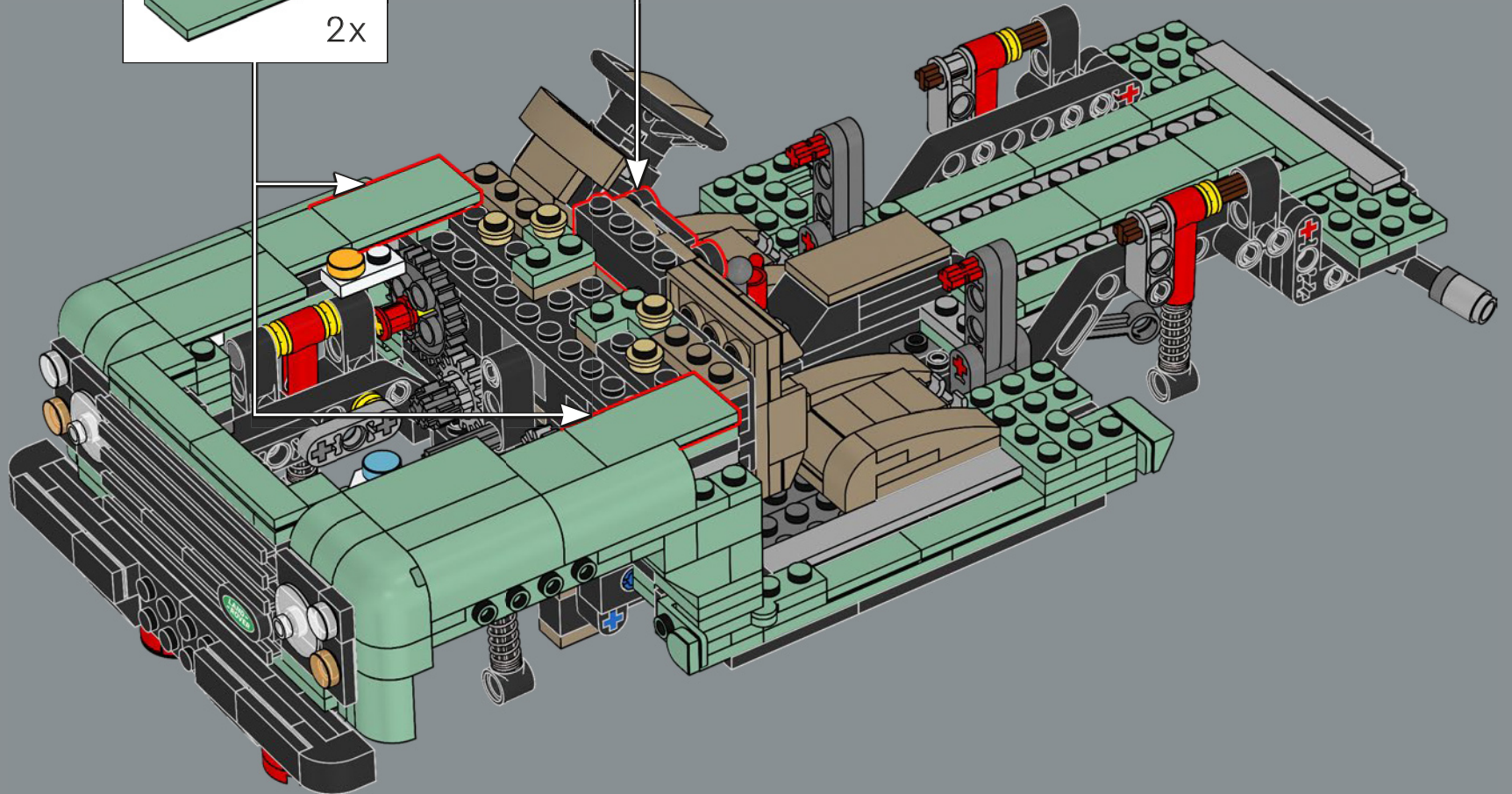
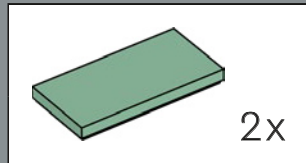


176

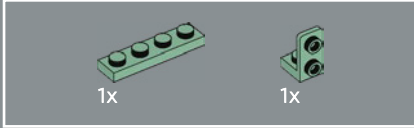
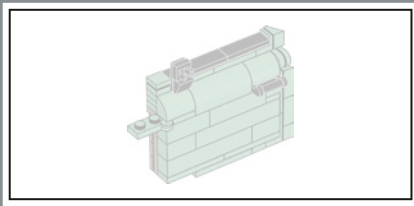




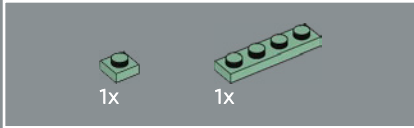
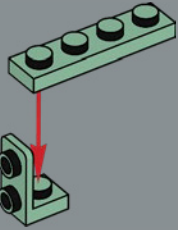
177



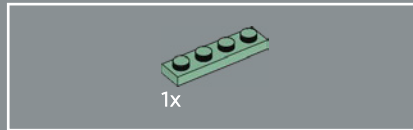
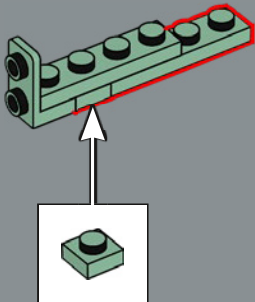




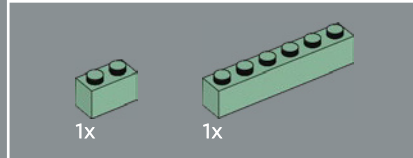
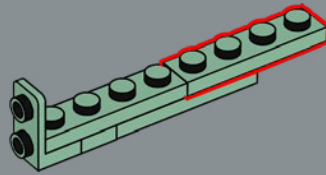
178



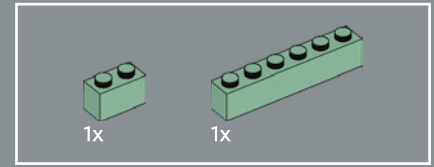
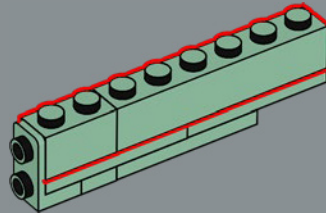
179



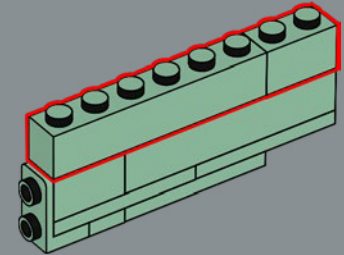
180

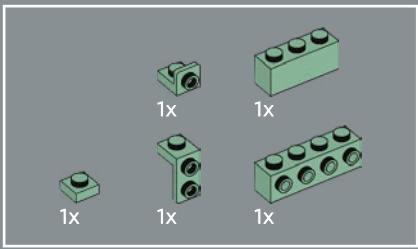


181

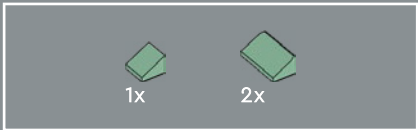
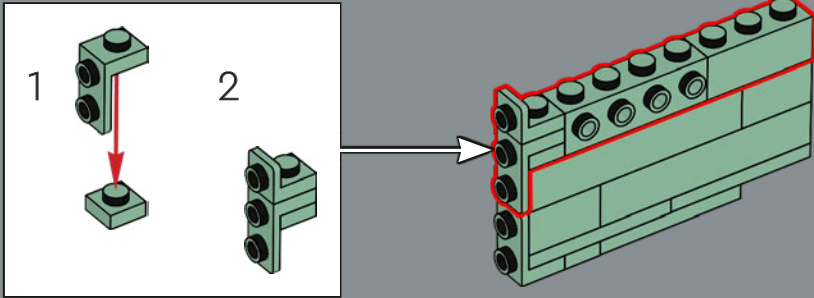


182

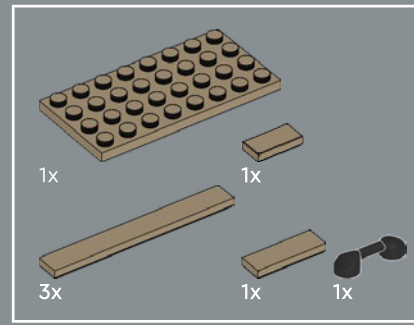
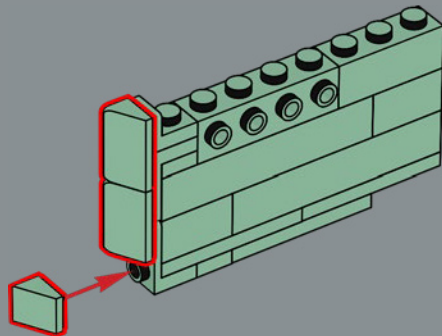




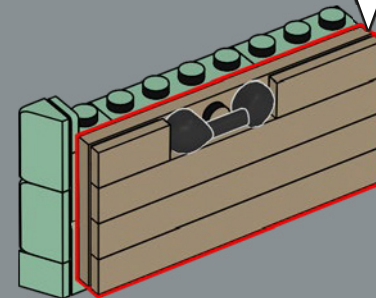
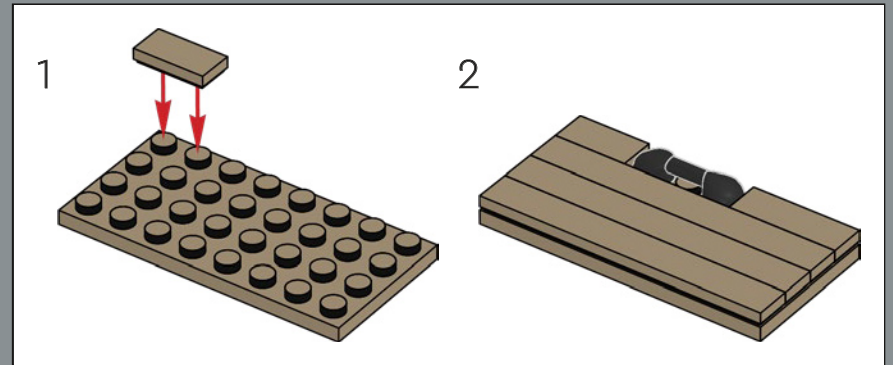
183

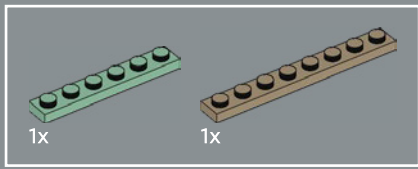


184

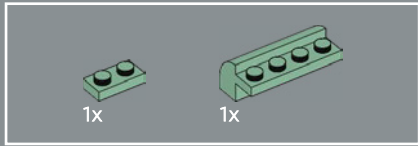
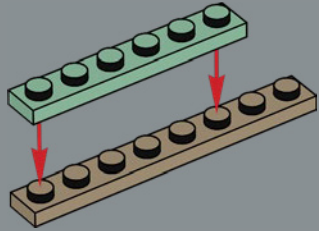


185

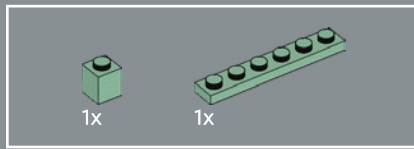
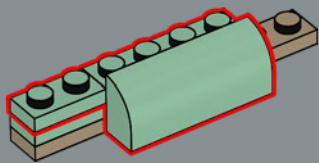




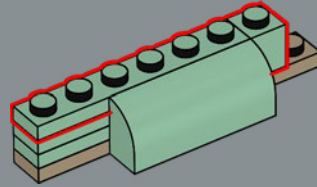
186



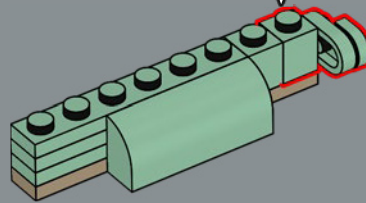
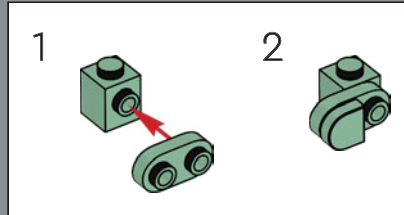
187



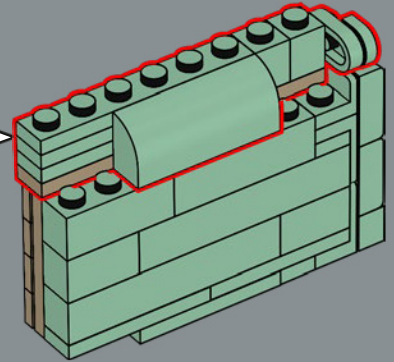
188

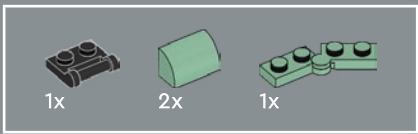


189

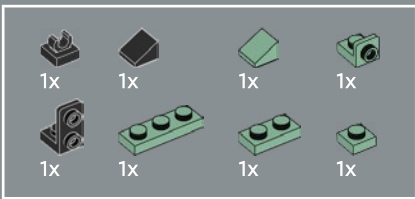
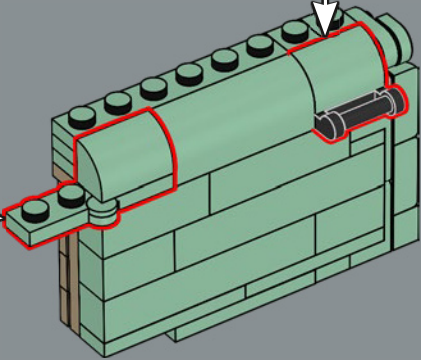
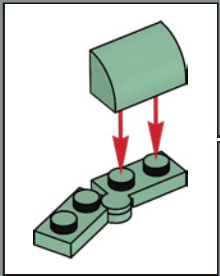
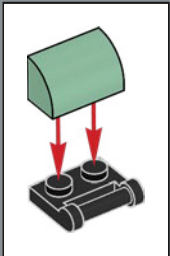


190

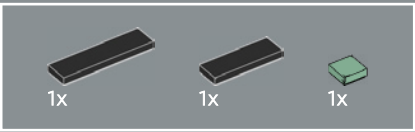
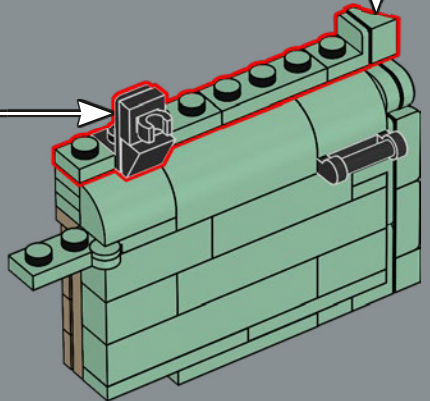
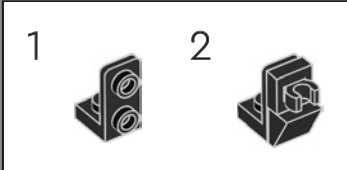
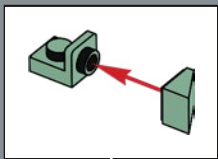




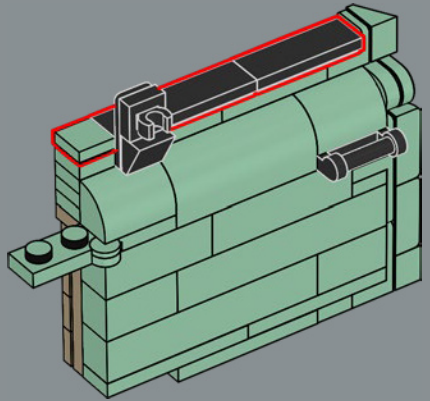
191



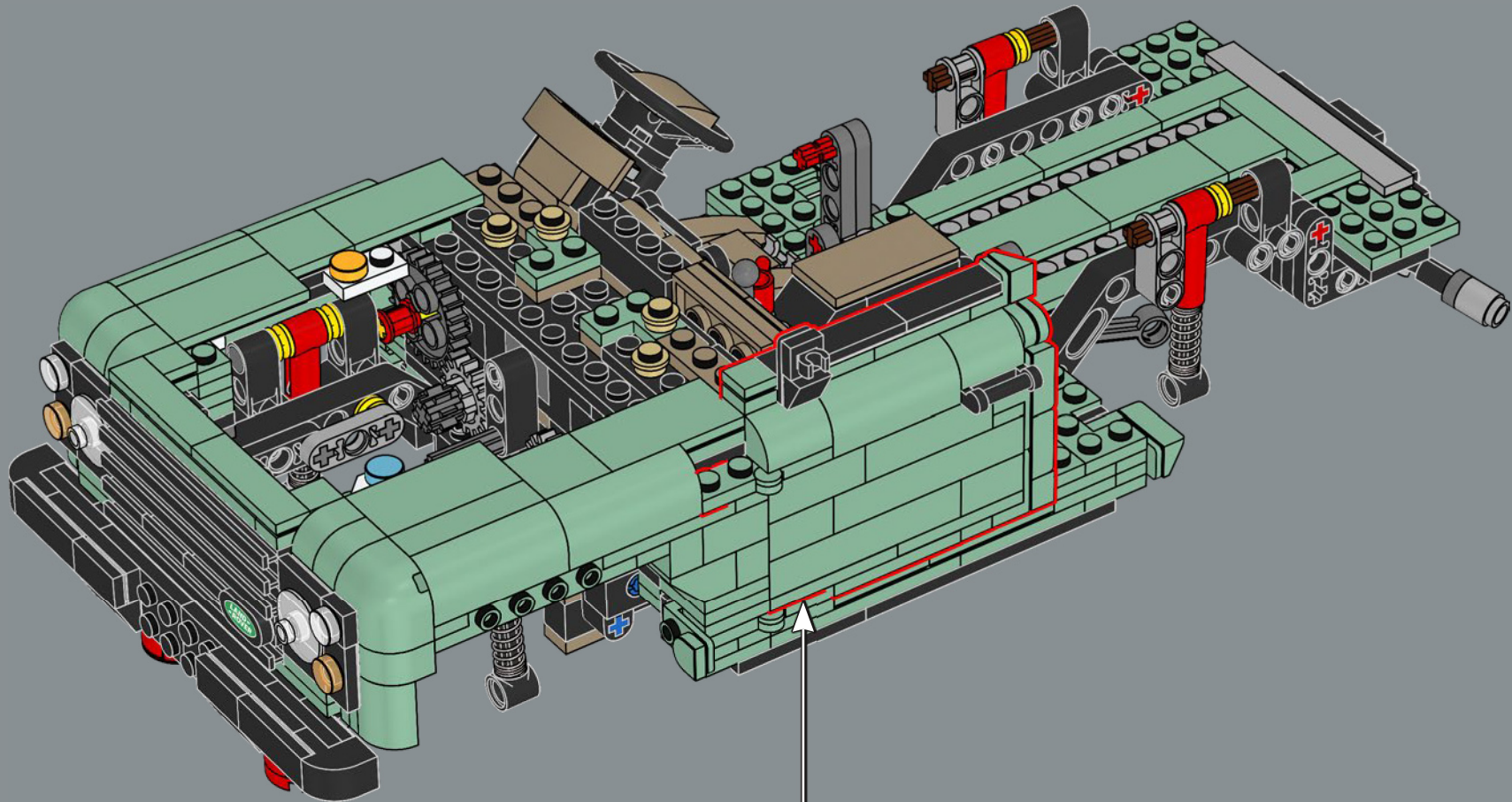
192

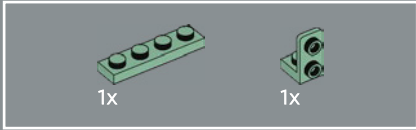
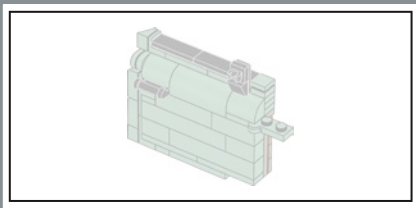


193

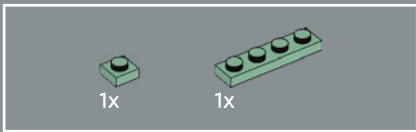
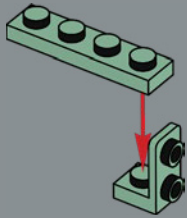


194

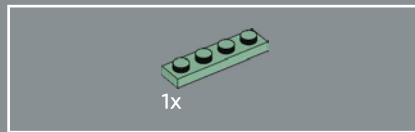
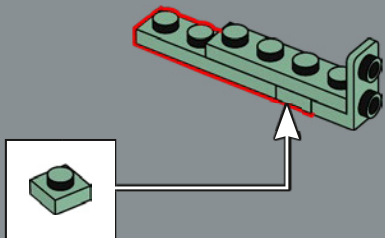




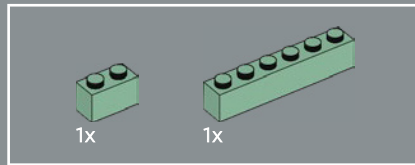
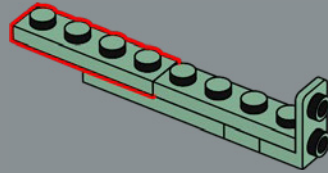
195



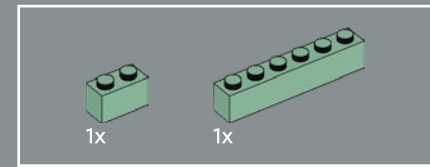
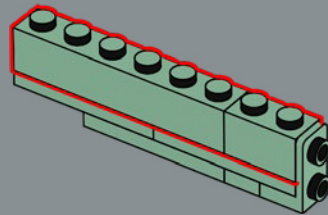
196



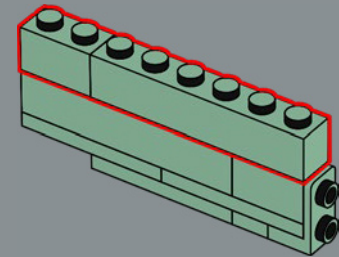
197

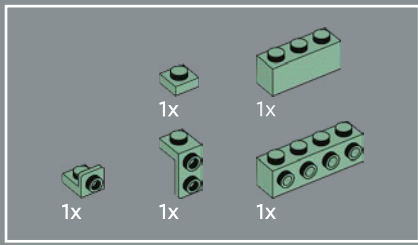


198

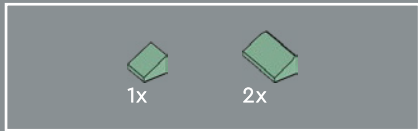
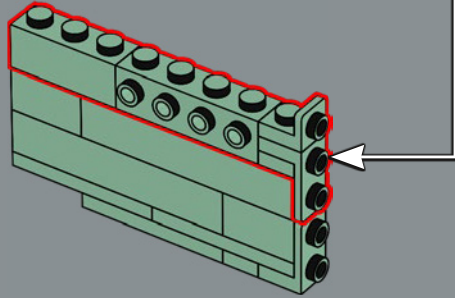
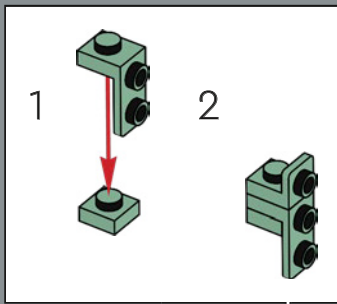


199

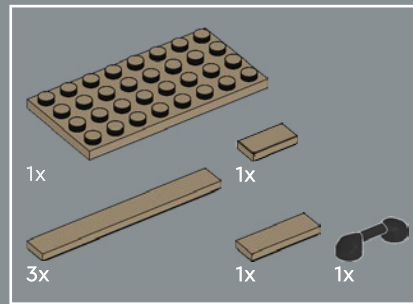
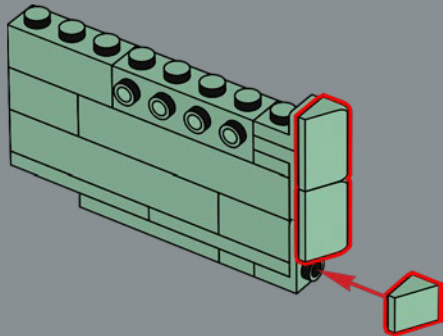




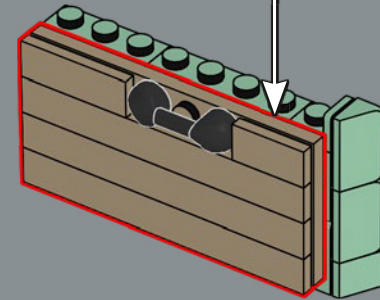
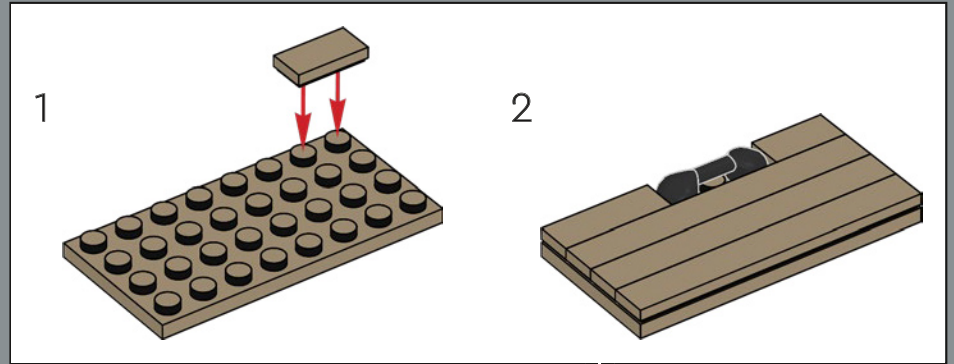
200

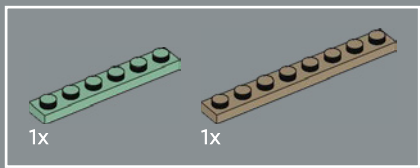


201

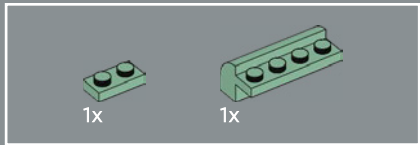
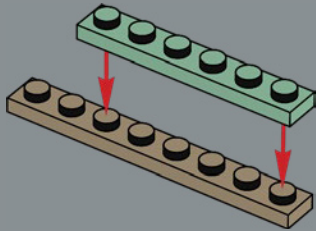


202

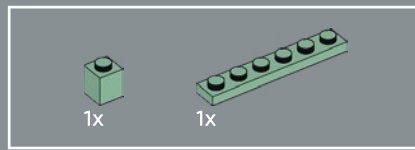
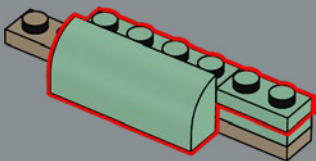




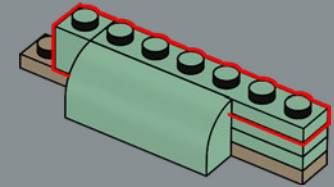
203



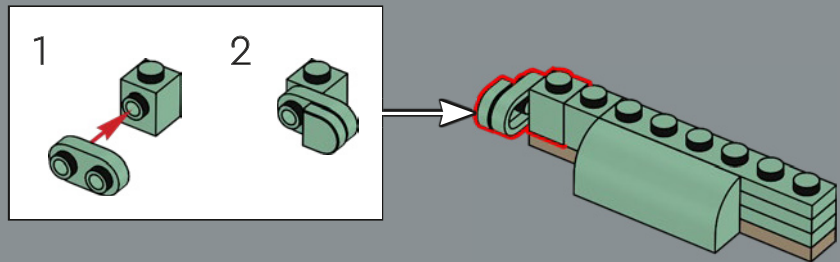
204



205

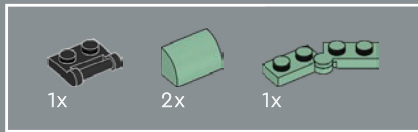
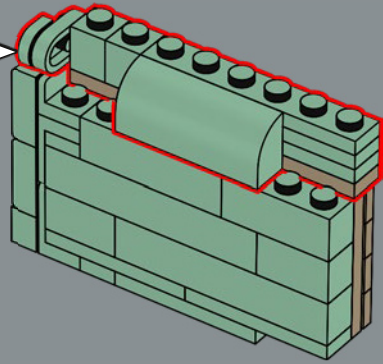


206

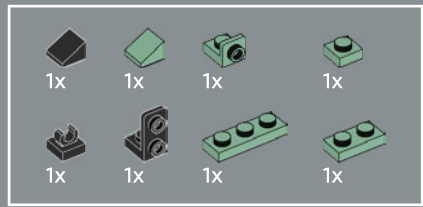
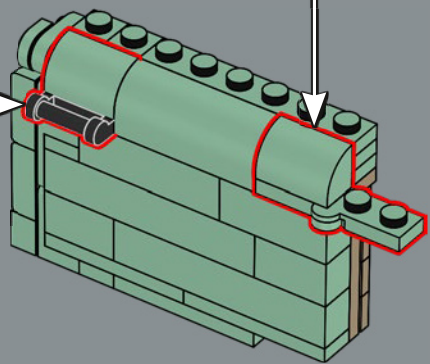
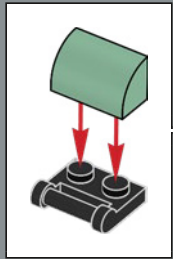
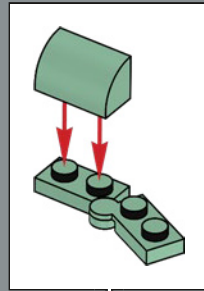




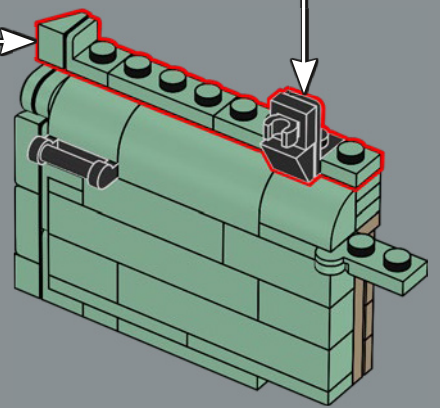
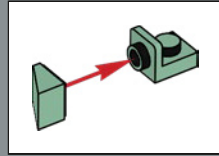
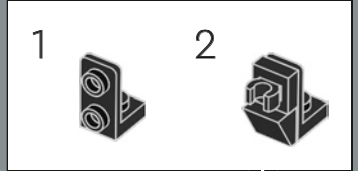
207

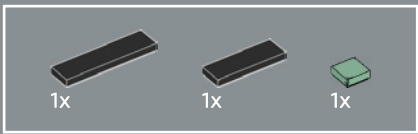


208

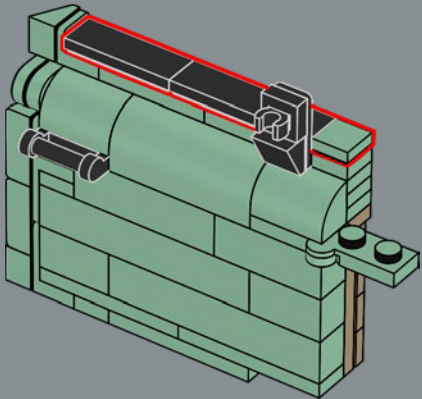


209

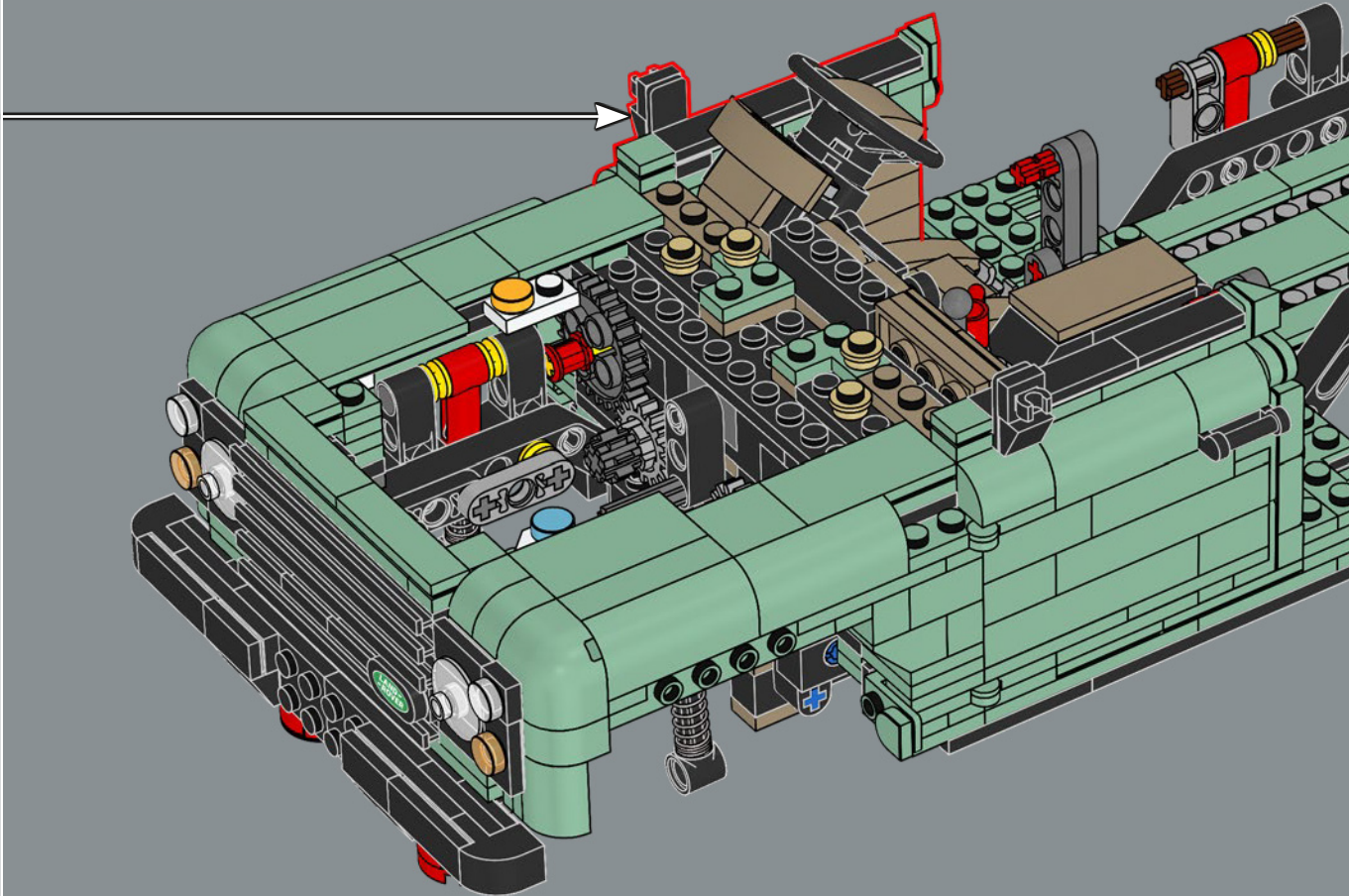


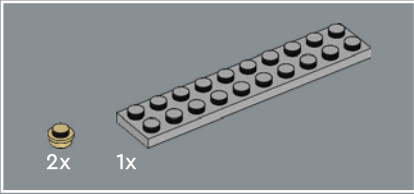
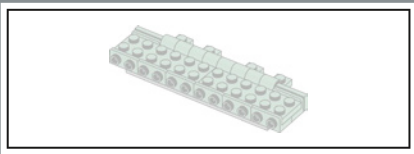


210

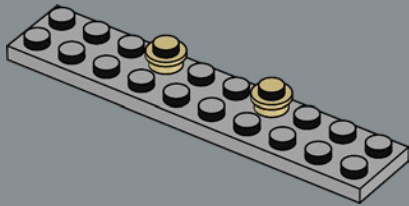


211

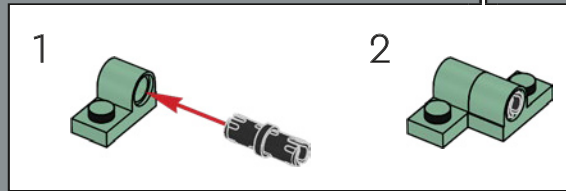
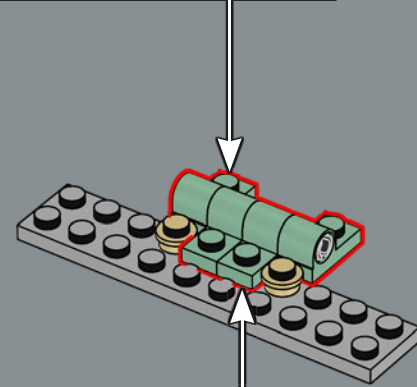
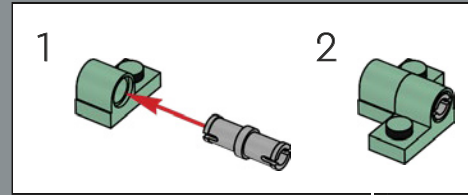


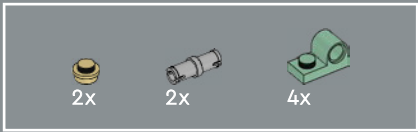


212

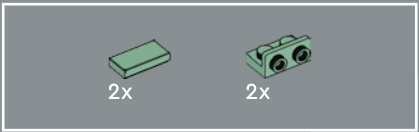
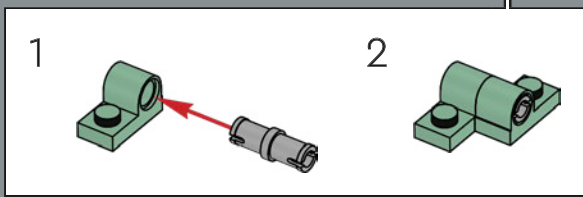
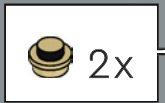
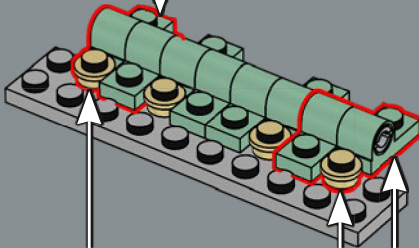
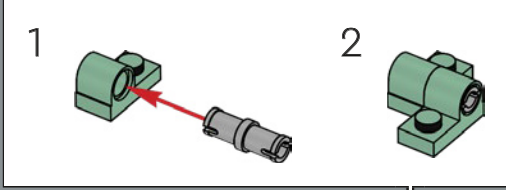


213

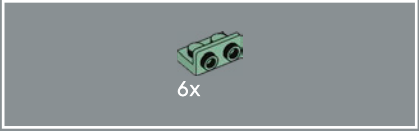
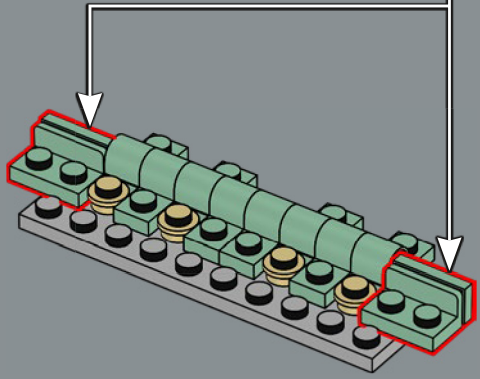
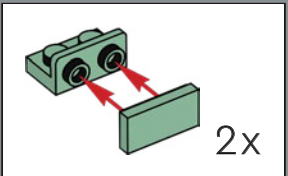




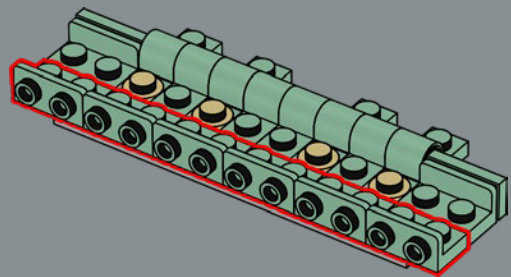
214

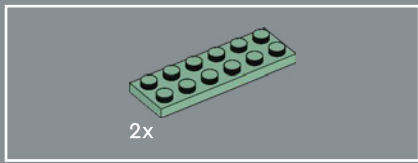


215

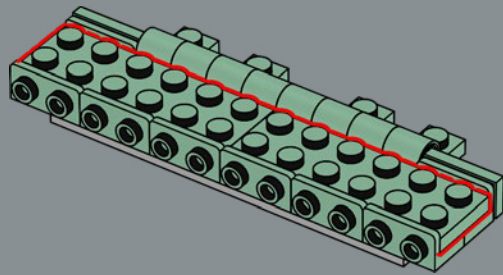


216

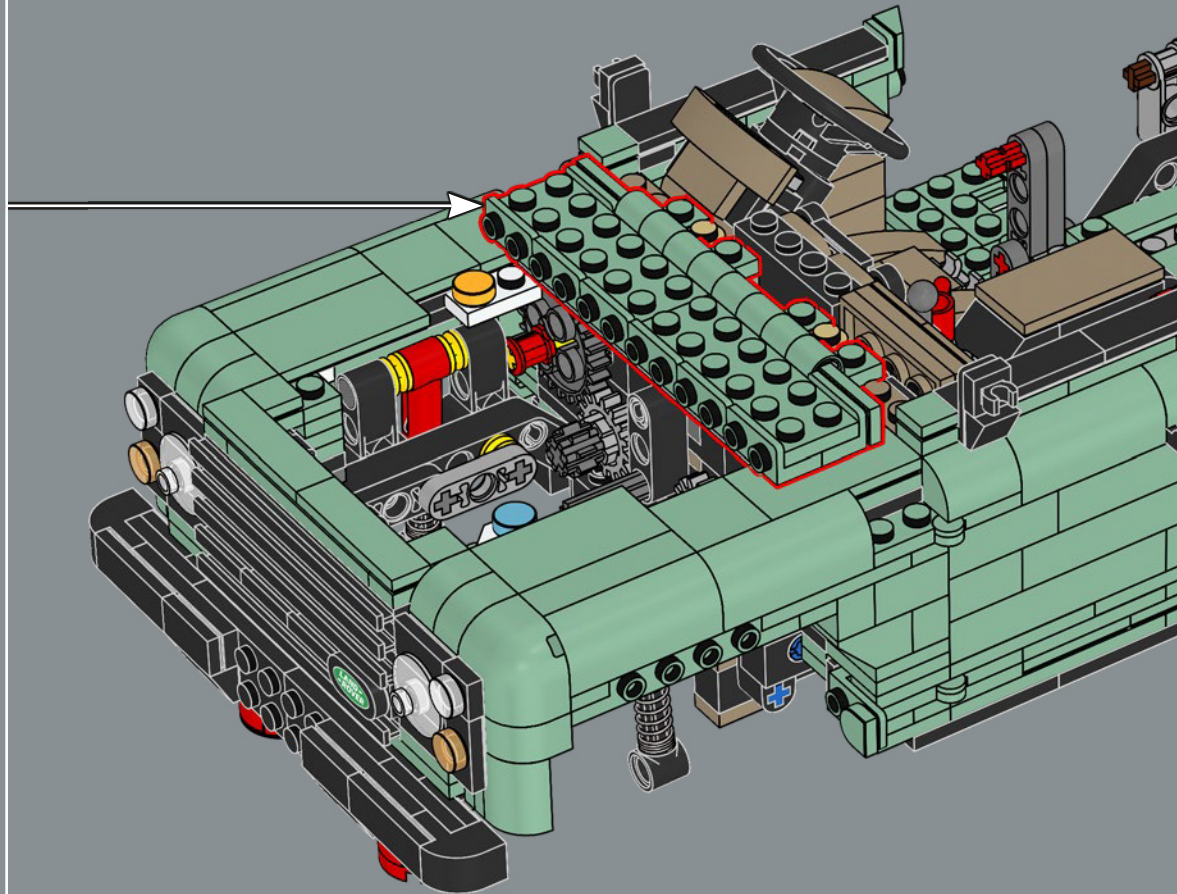


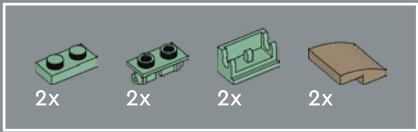


217

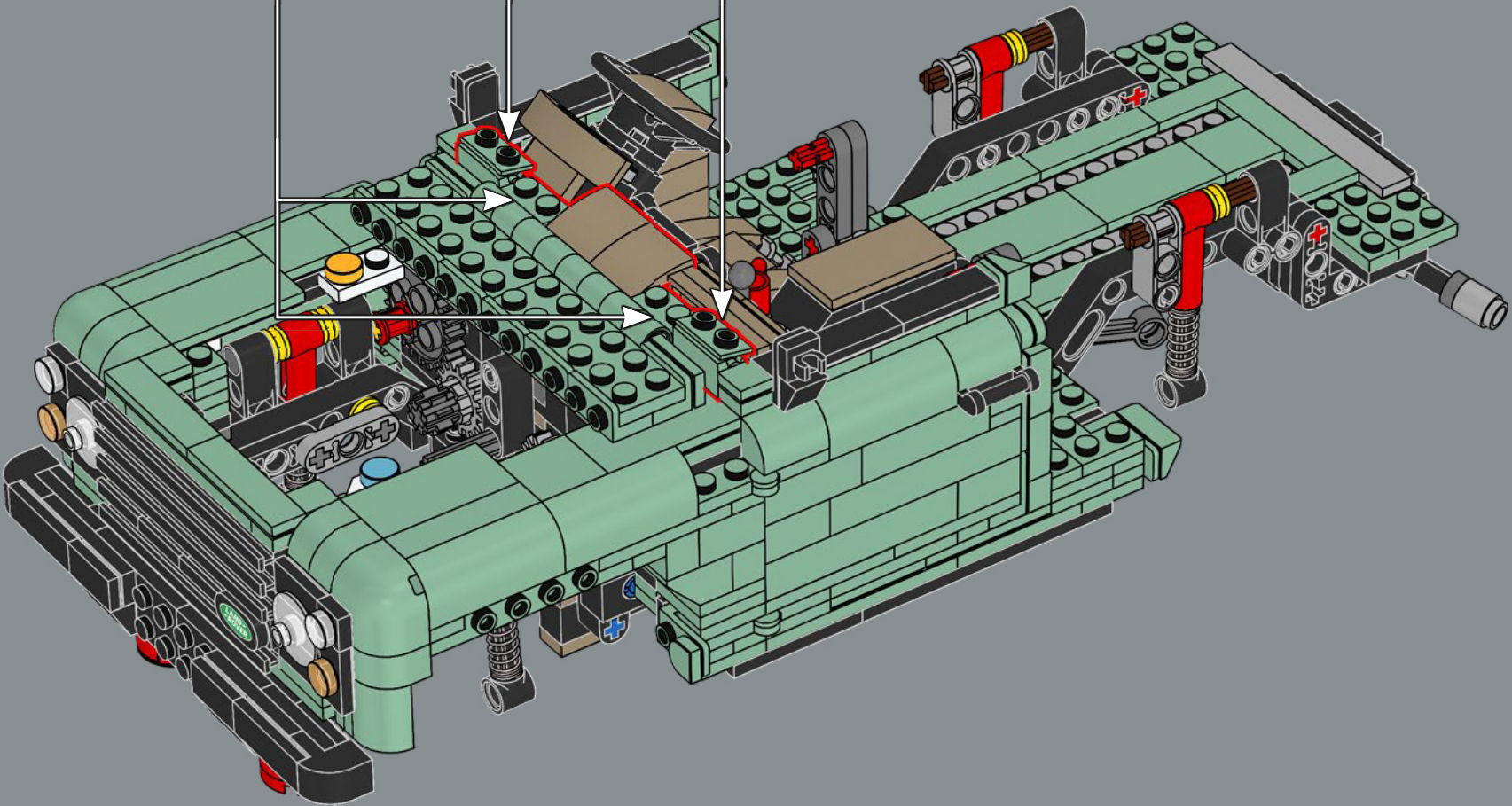
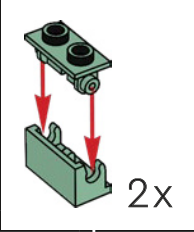
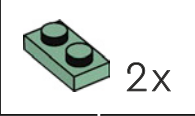


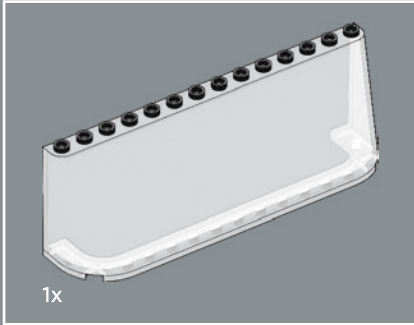
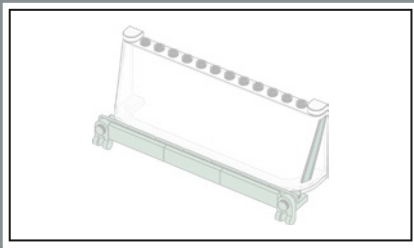
218





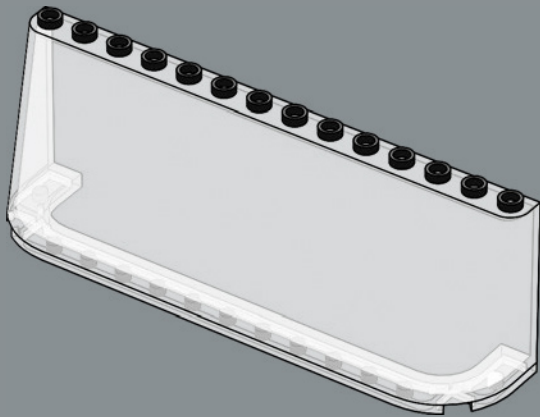
219





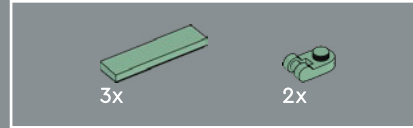
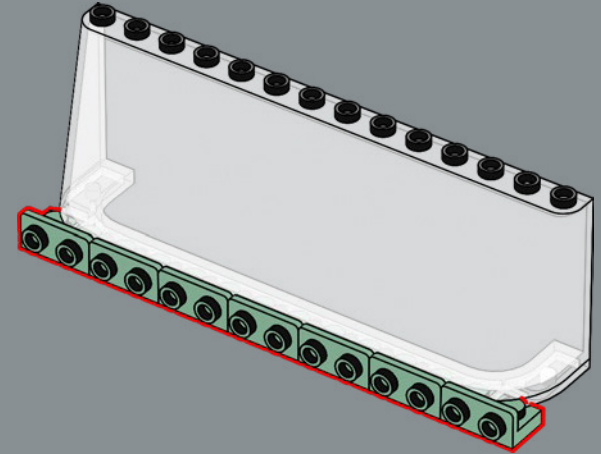
1x

220



7x

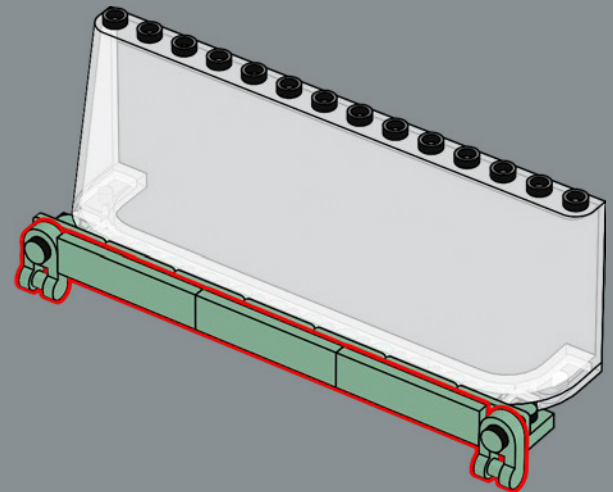
221



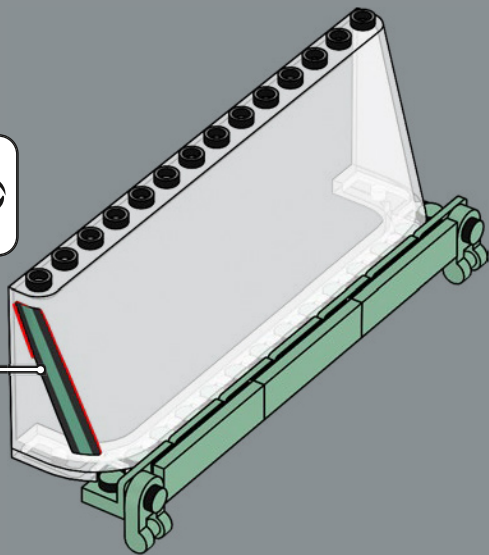
3x

2x

222

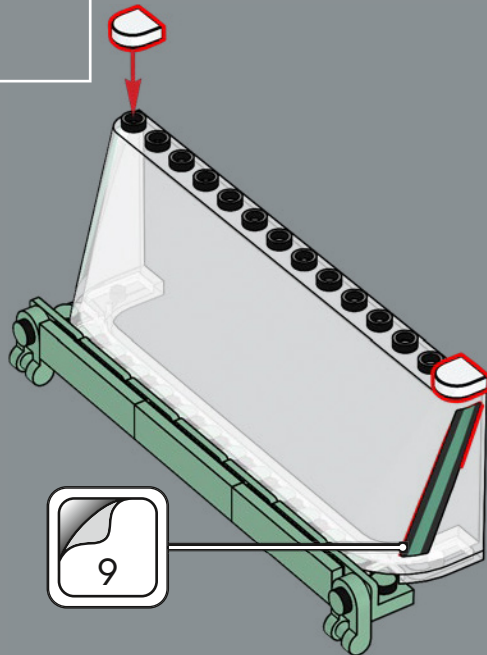


223

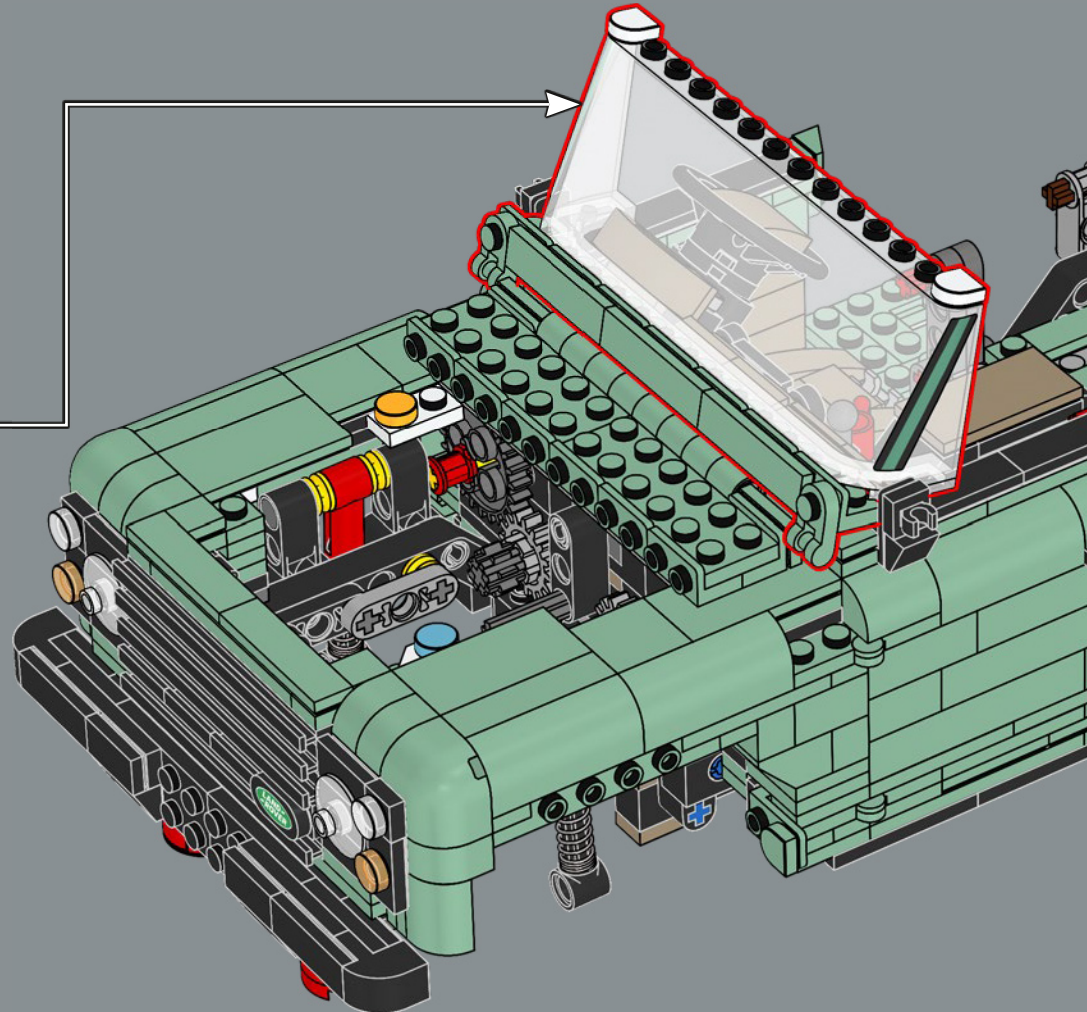


2x

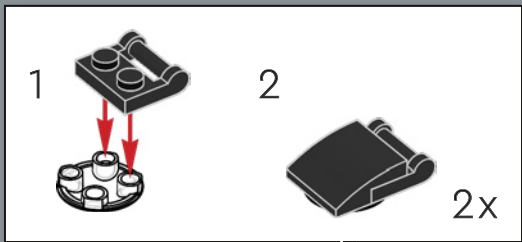
224



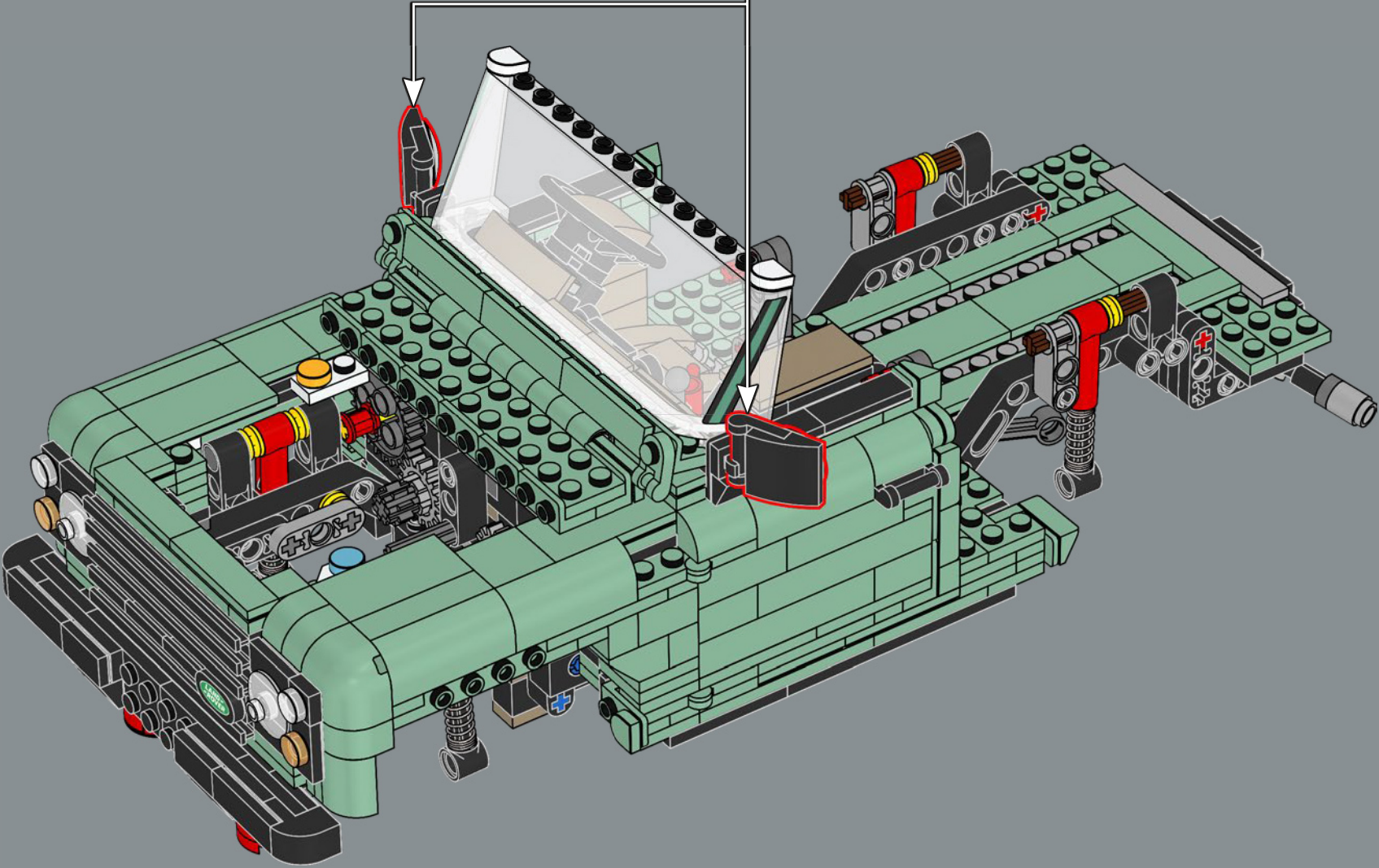
225

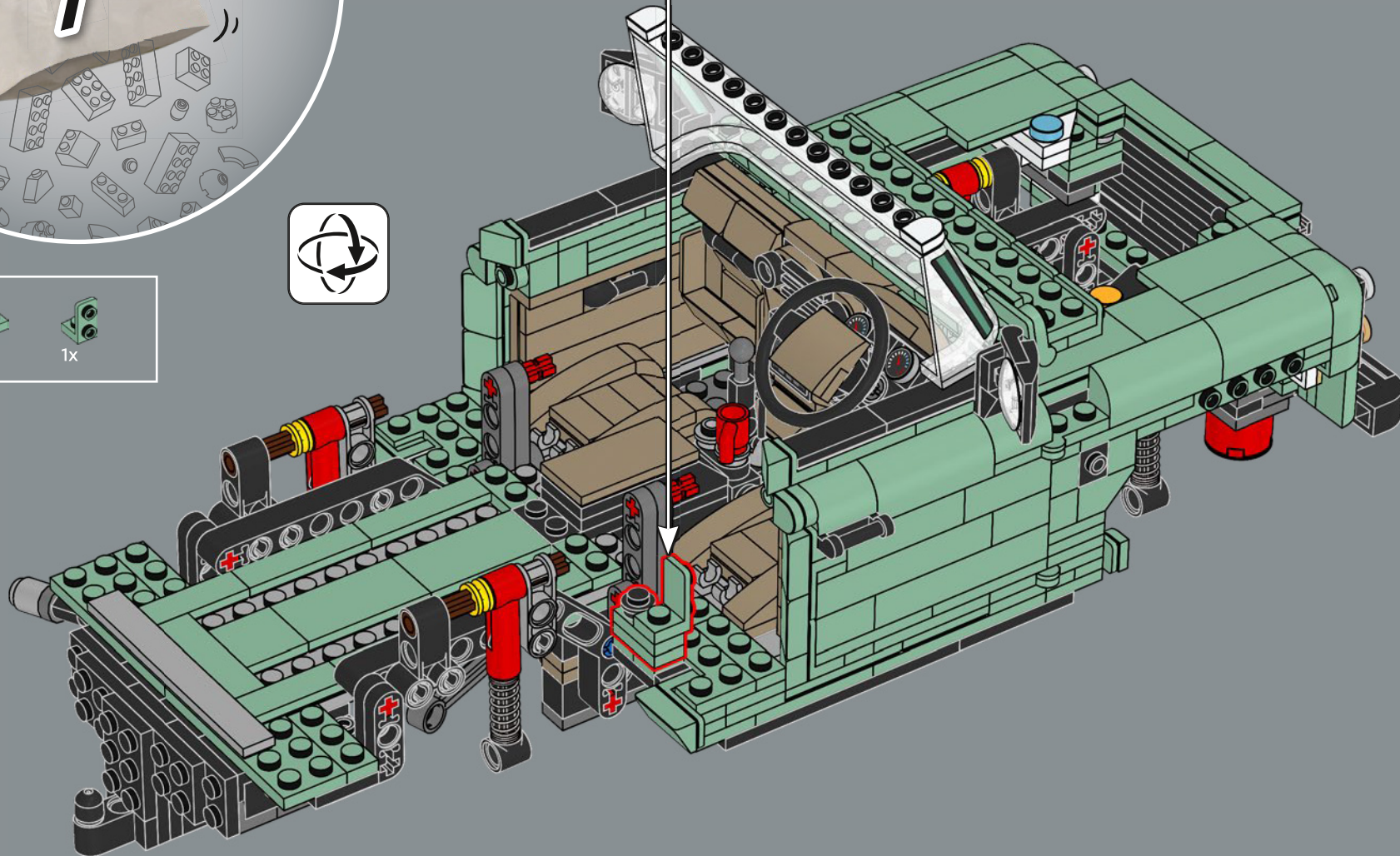
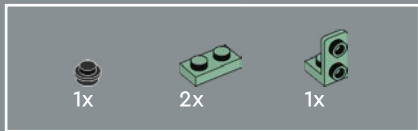
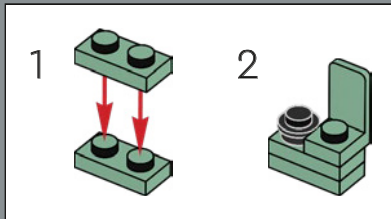




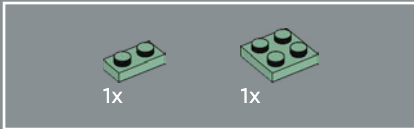
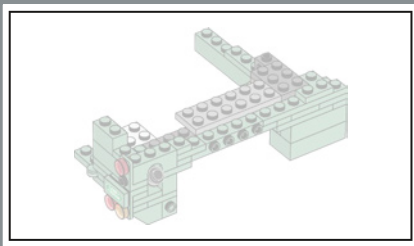


226

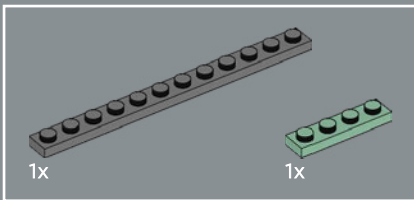
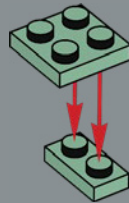




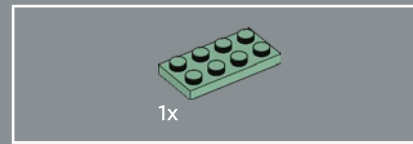
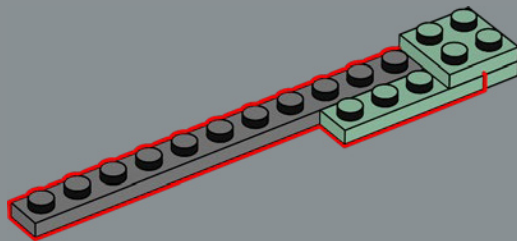
227



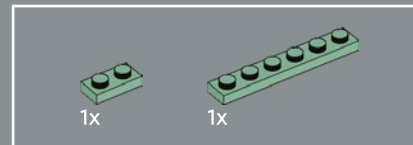
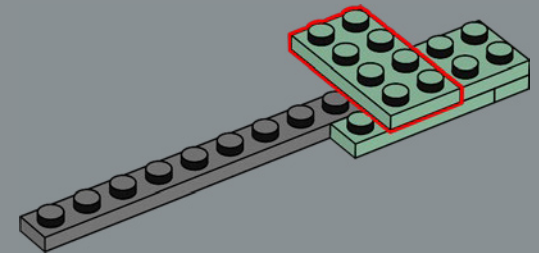
228



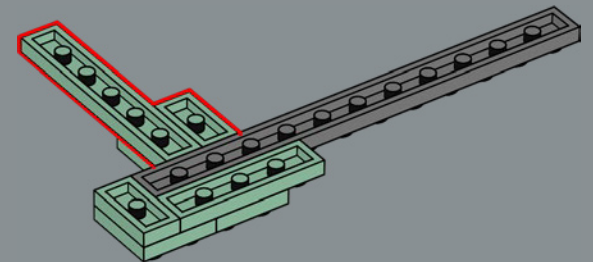
229

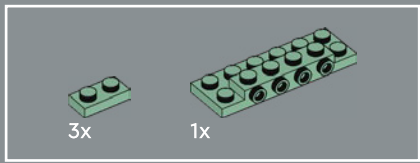


230

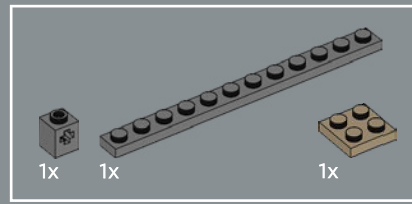
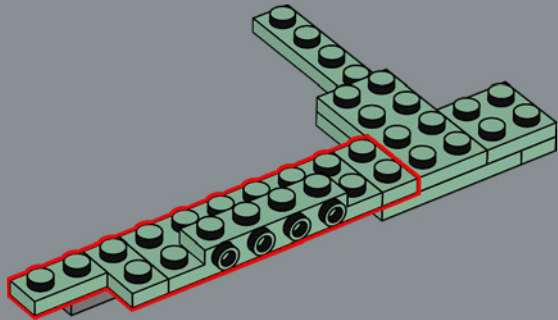


231

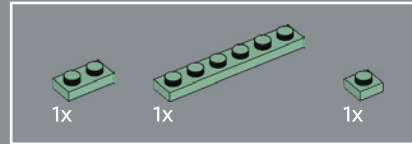
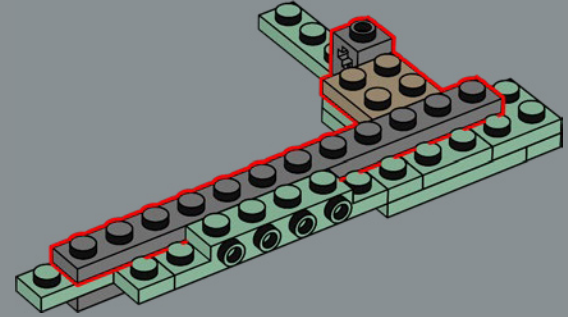




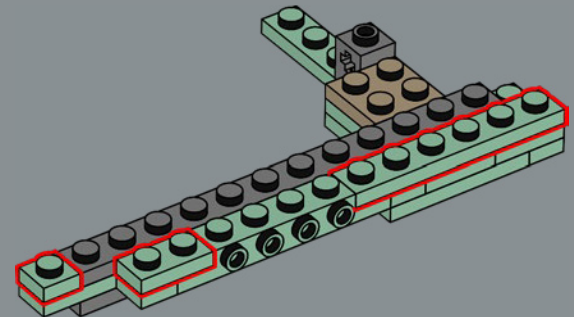
232

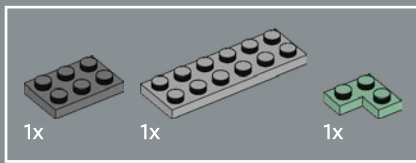


233

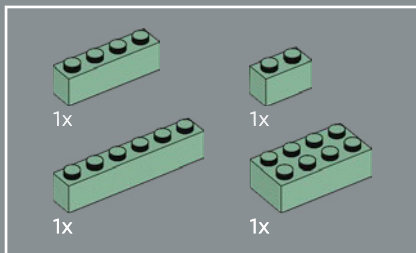
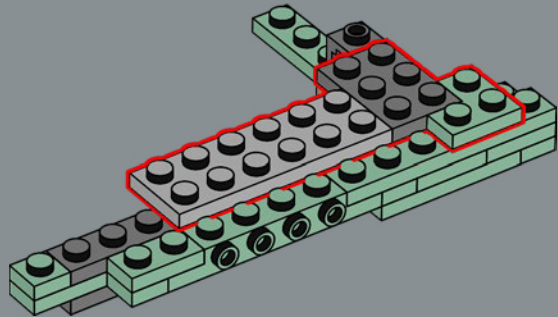


234

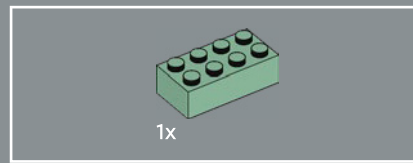
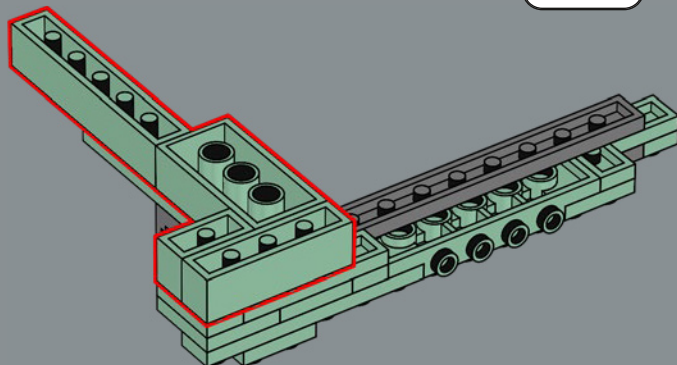




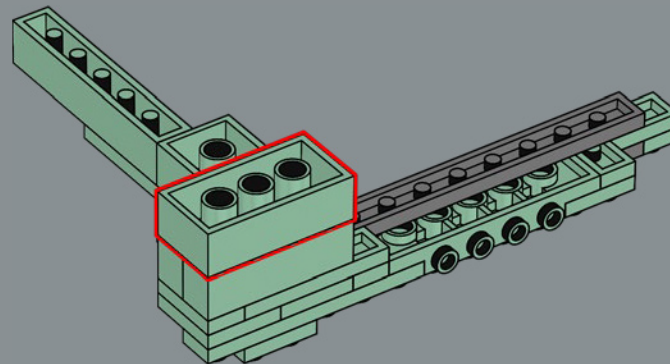
235

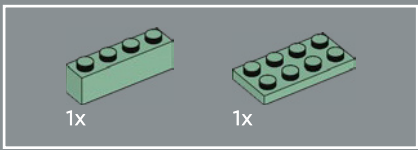


236

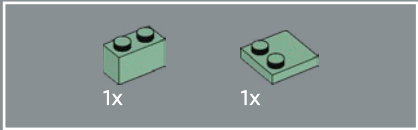
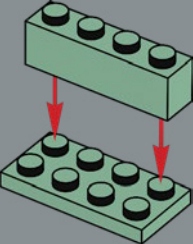


237

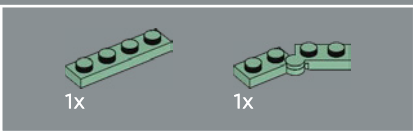
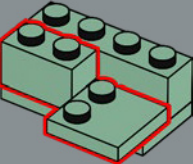




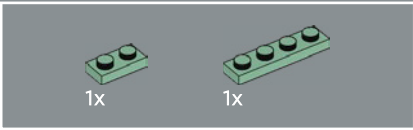
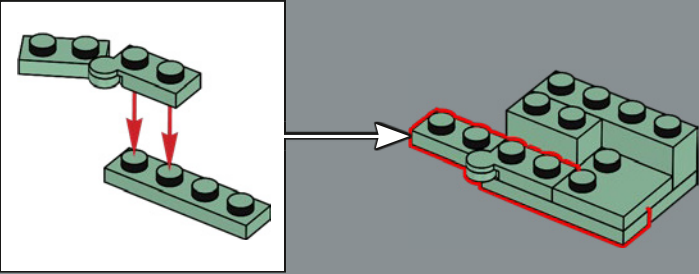
238



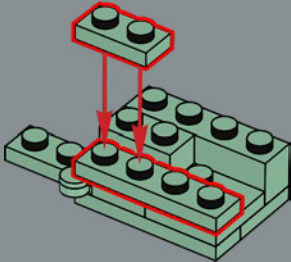
239

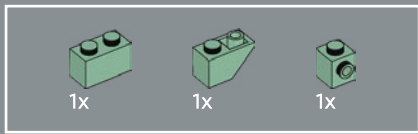


240

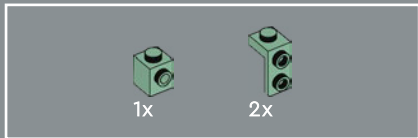
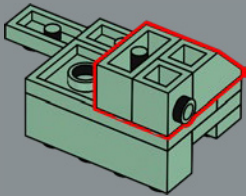


241

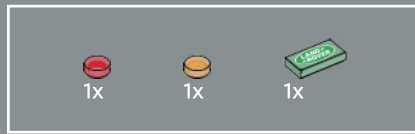
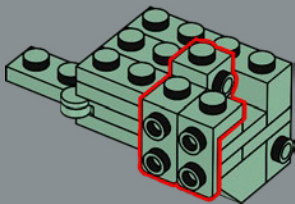




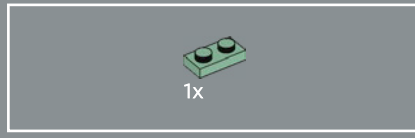
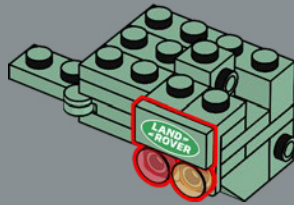
242



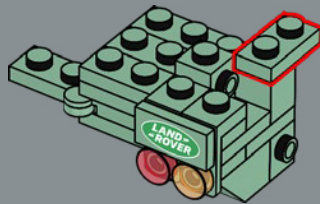
243



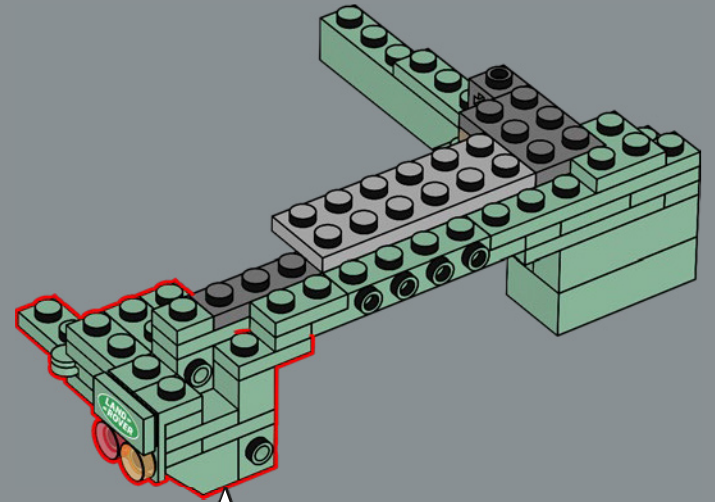
244

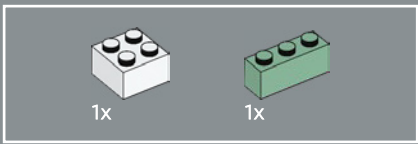


245

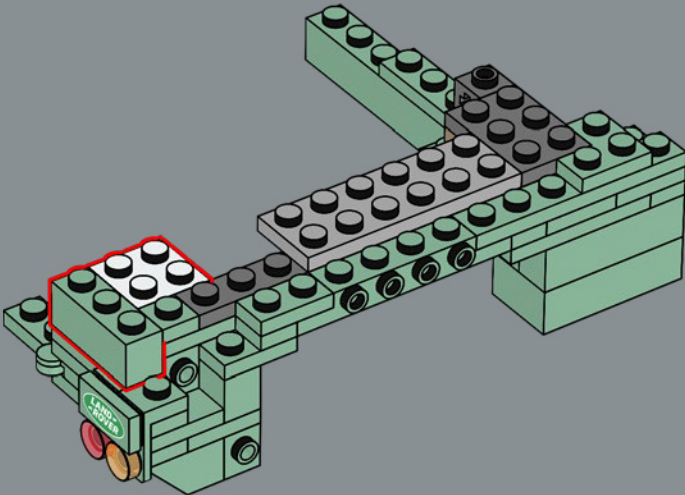


246

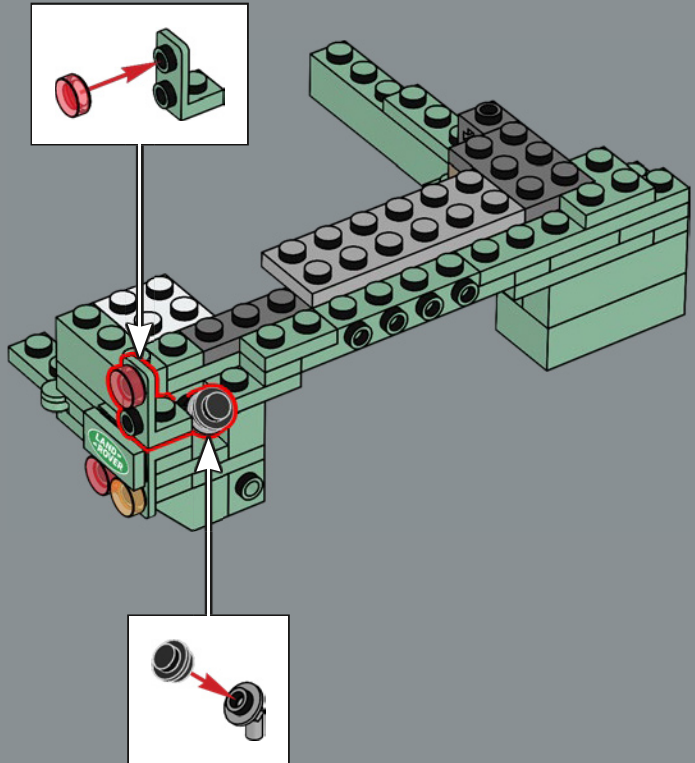




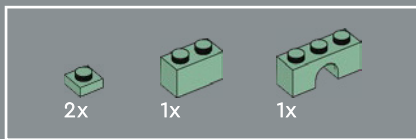
247



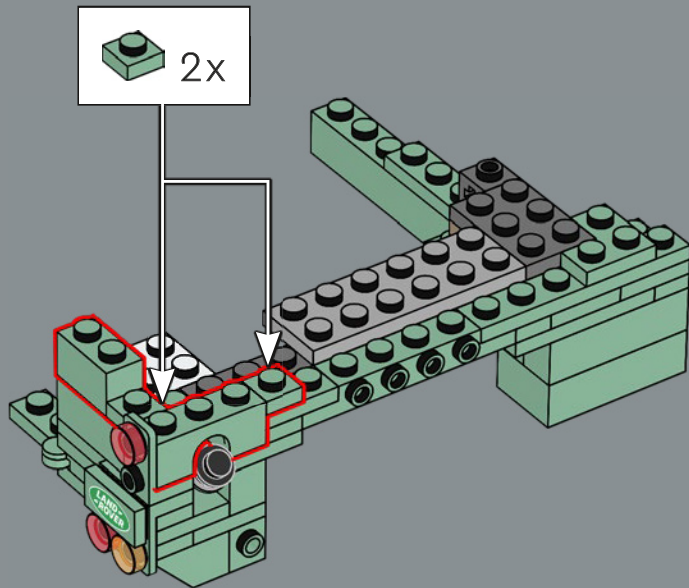
248



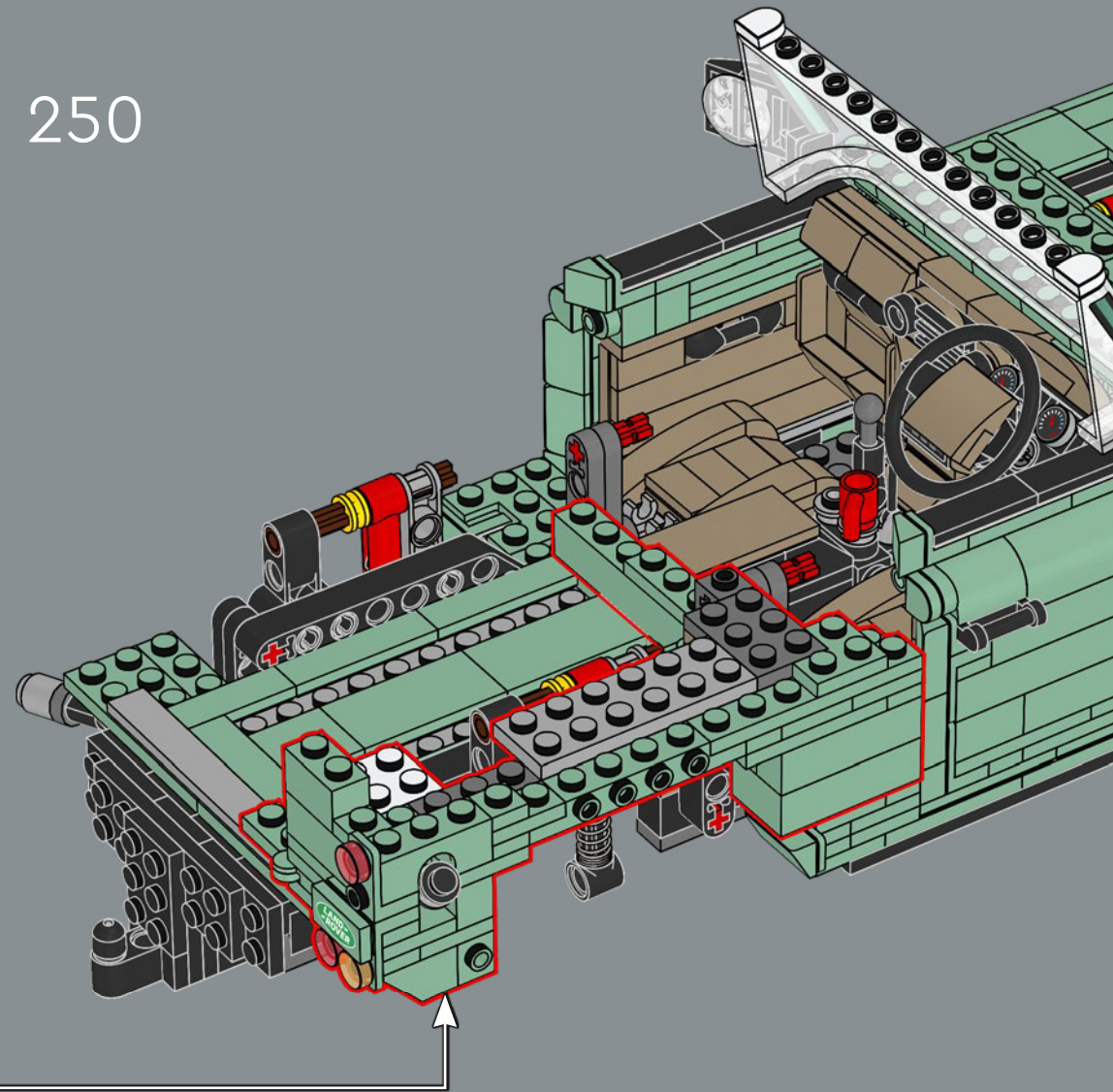


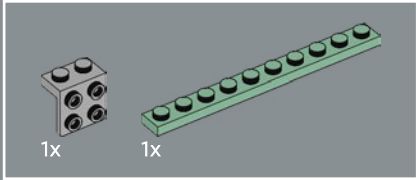
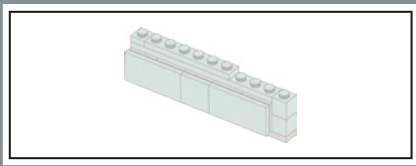


249

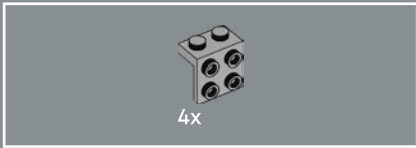
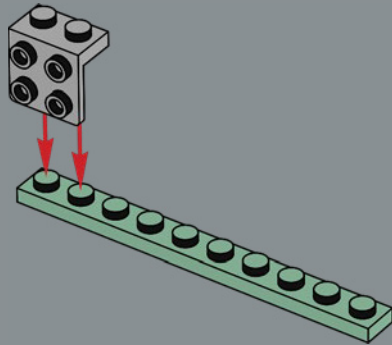


250

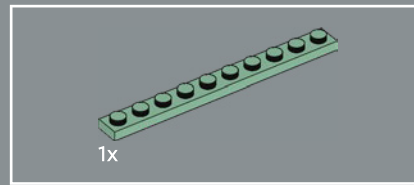
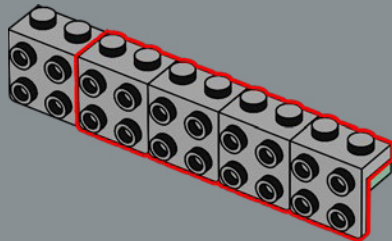




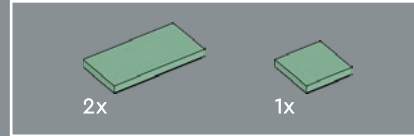
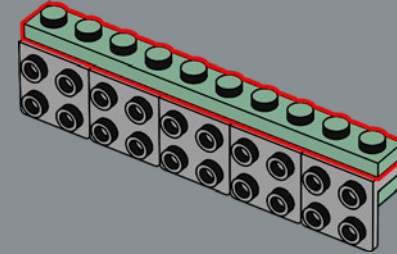
251



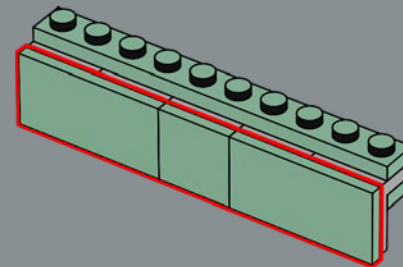
252

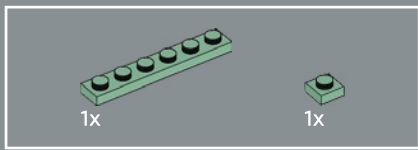


253

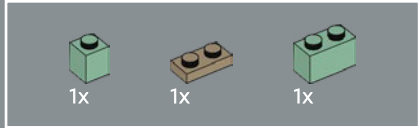
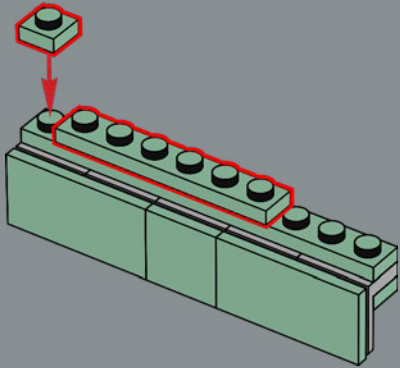


254

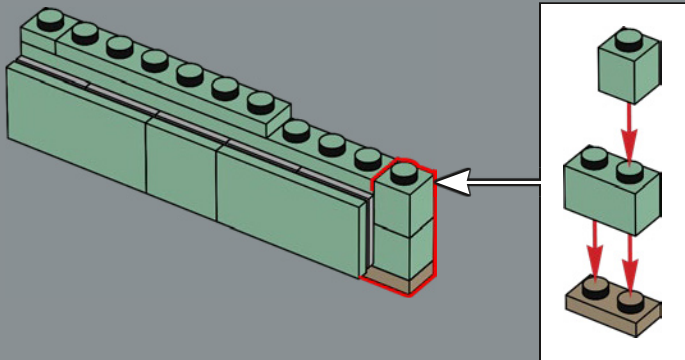




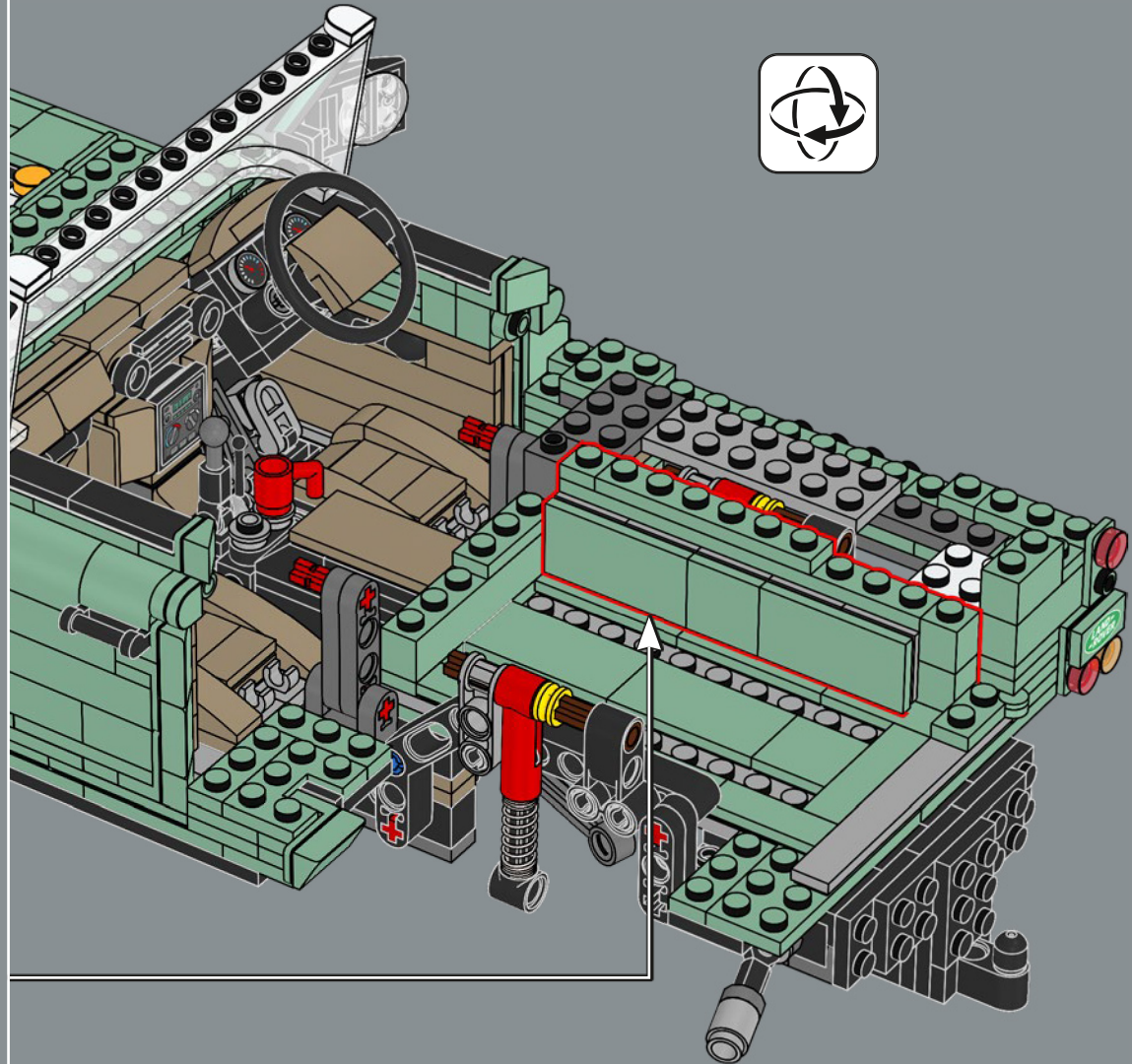
255

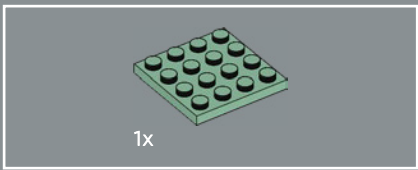


256

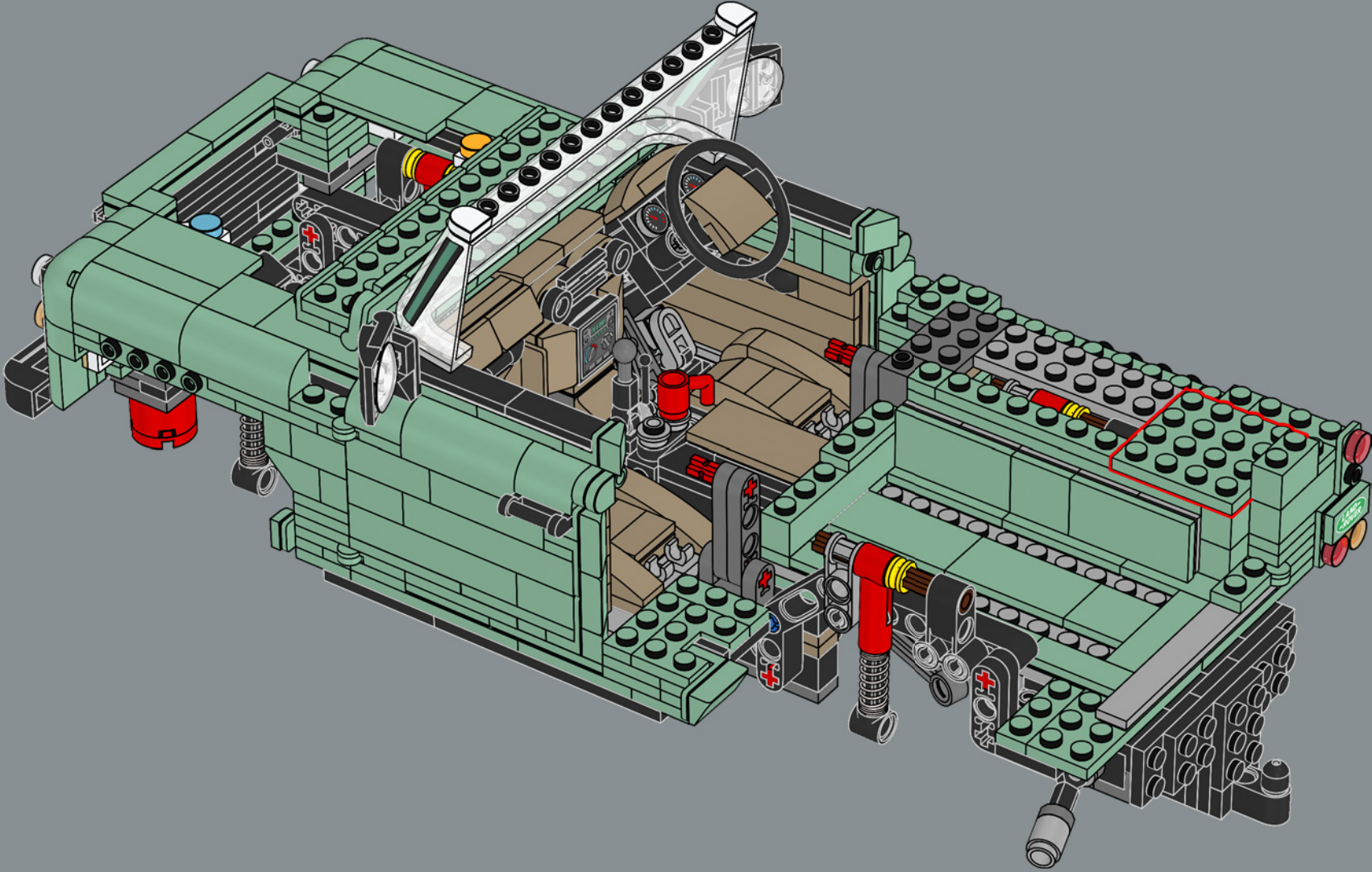


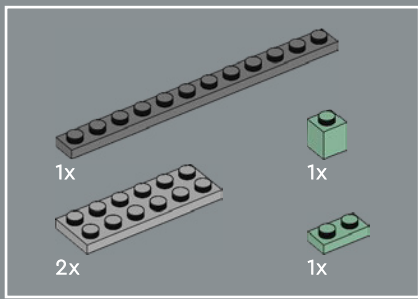
257



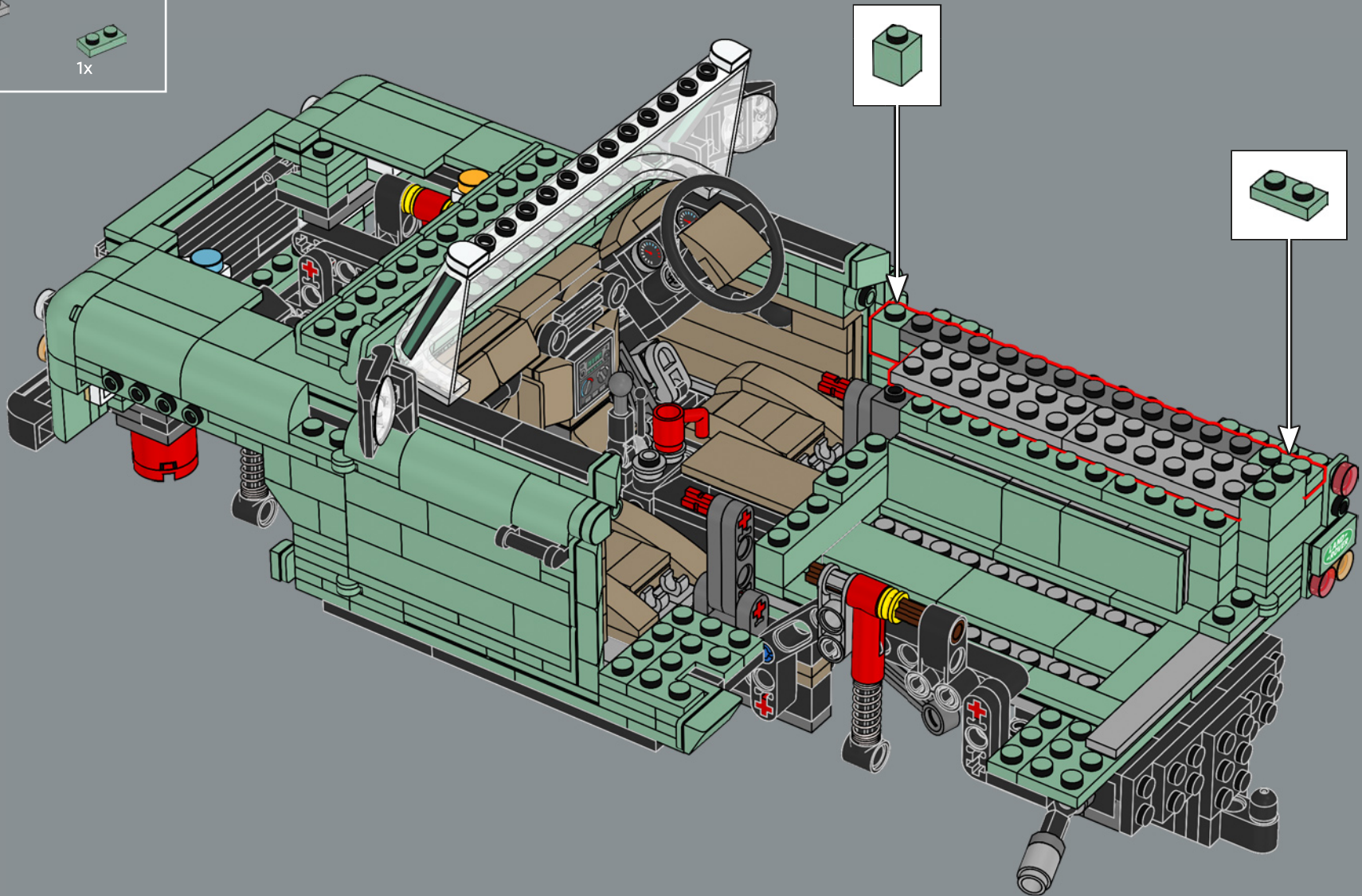


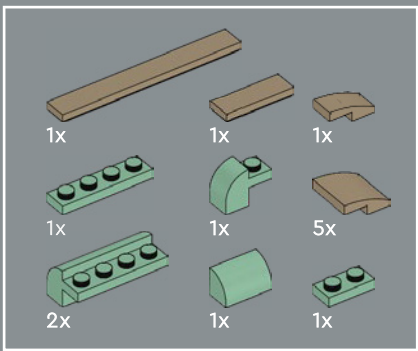
258



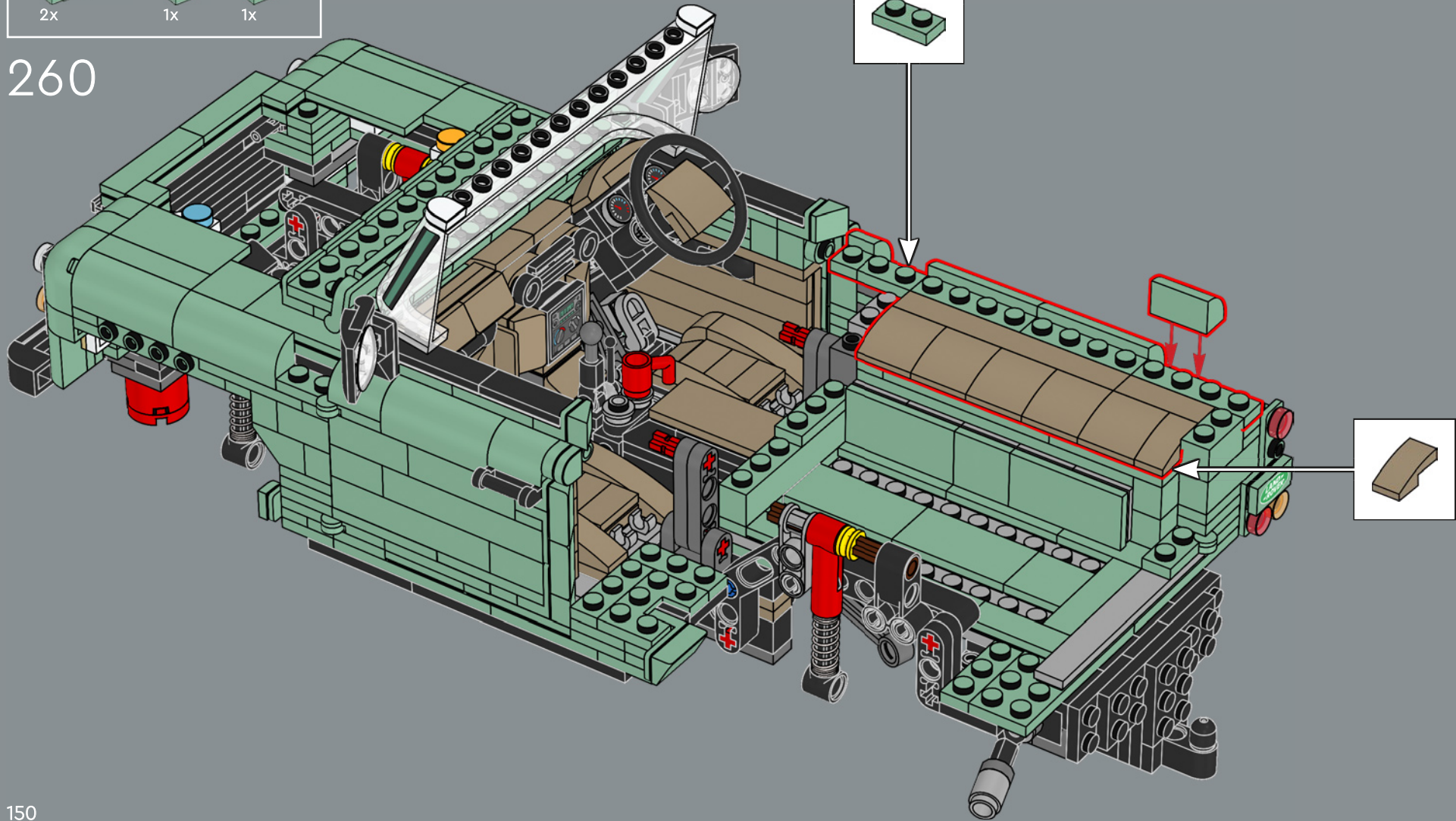


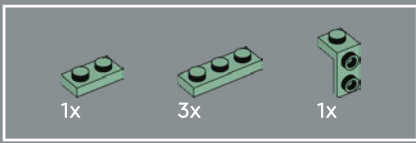
259



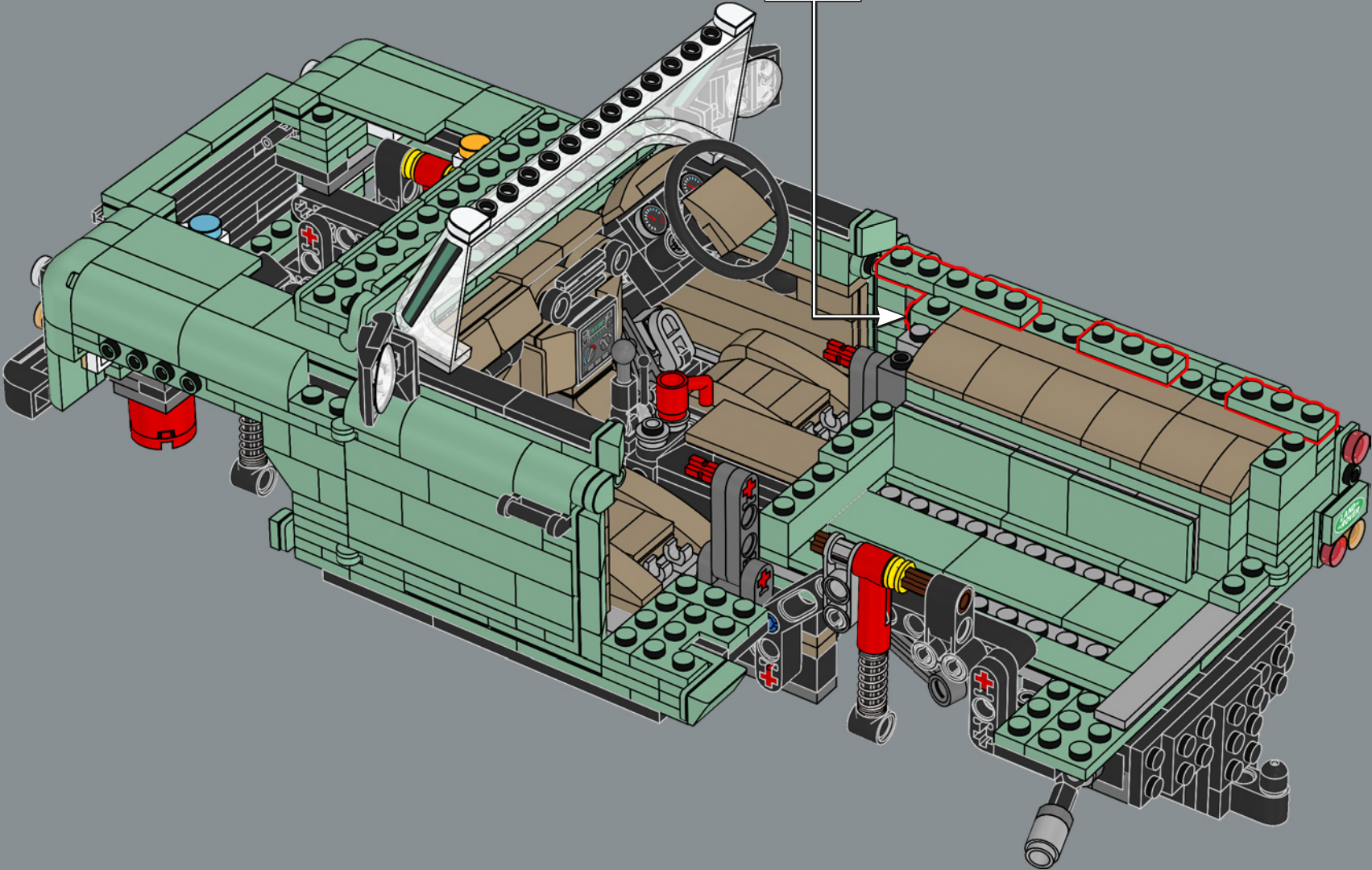


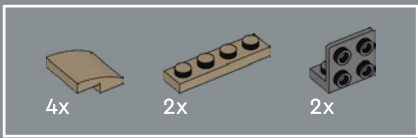
260



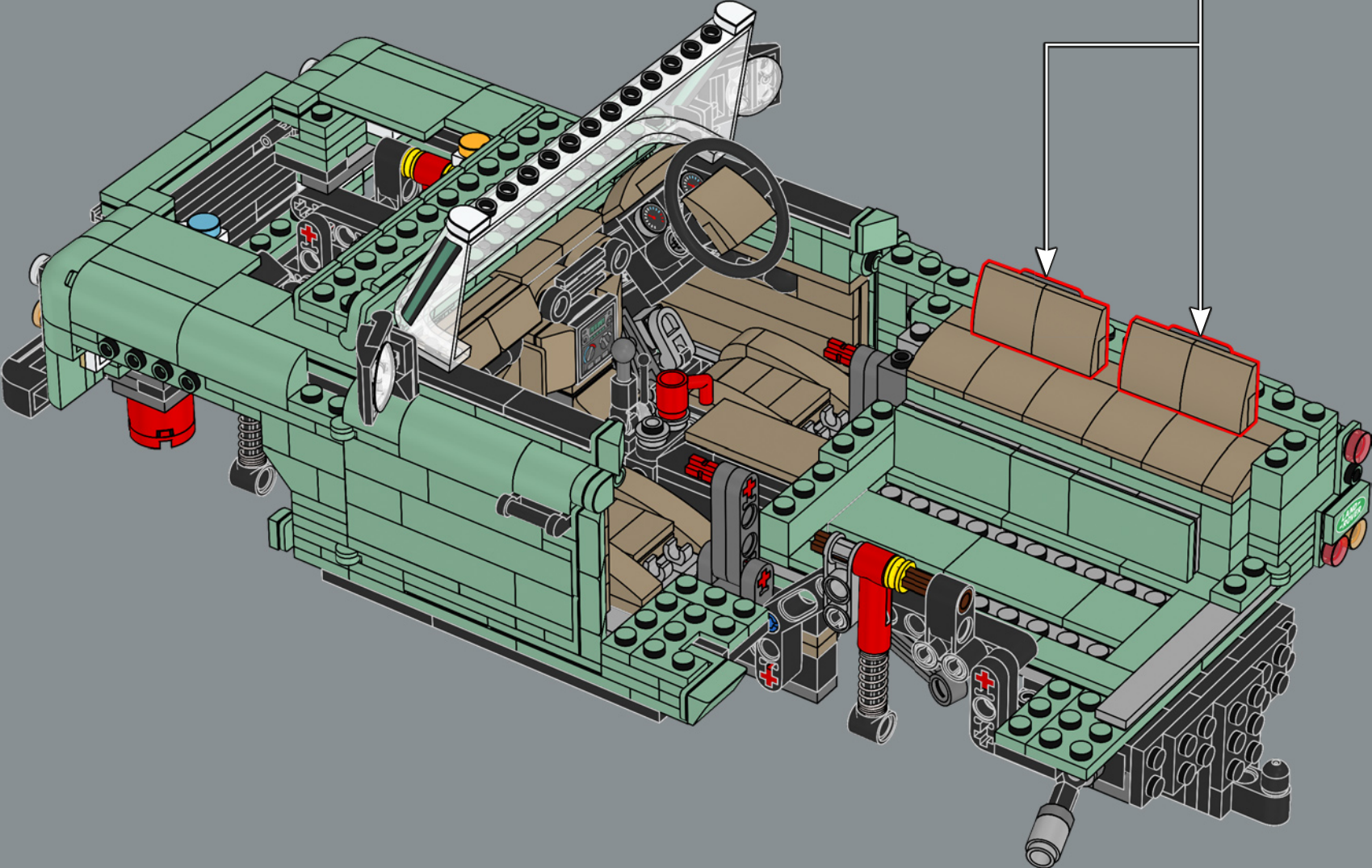
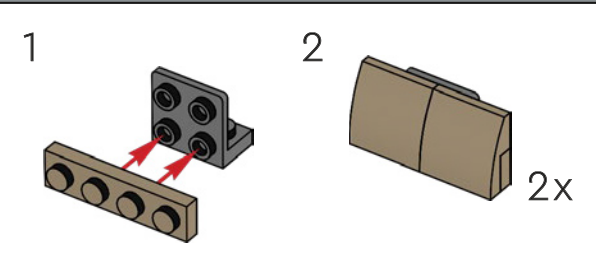


261

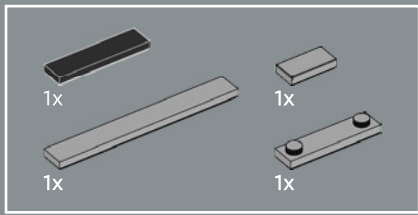




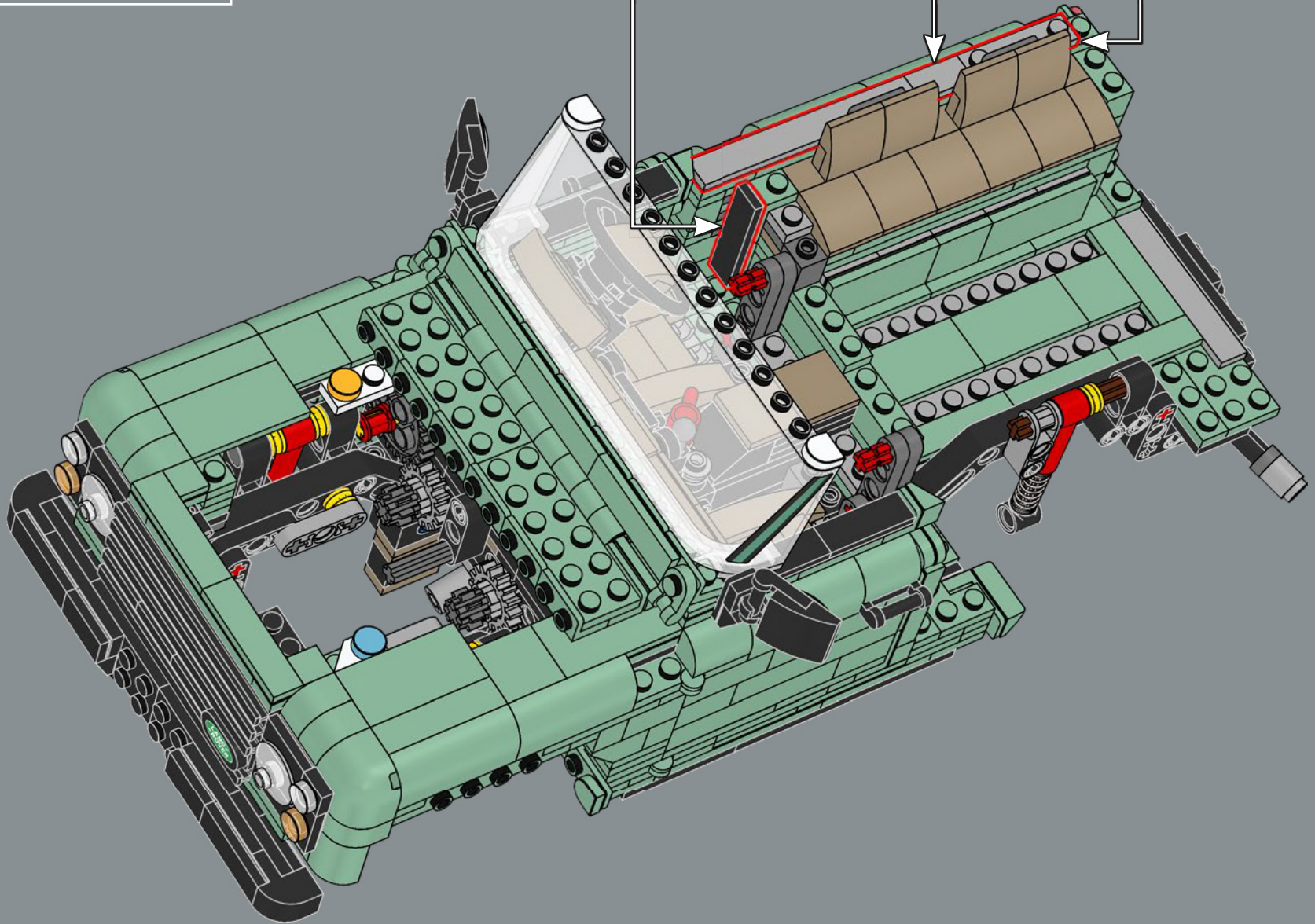
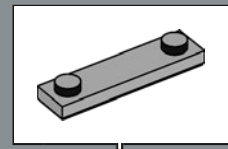
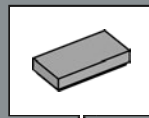
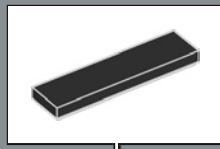
262

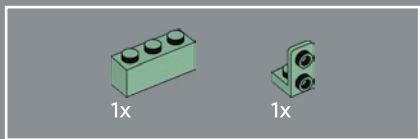




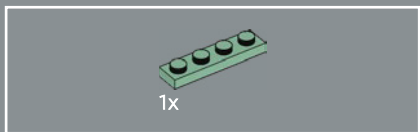
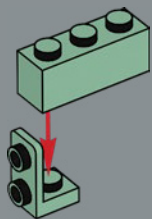


263

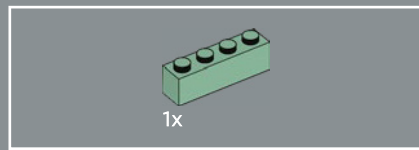
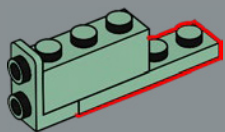




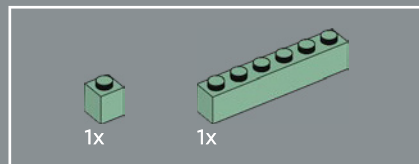
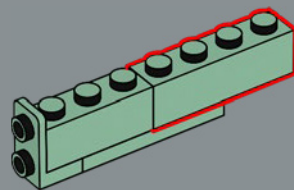
264



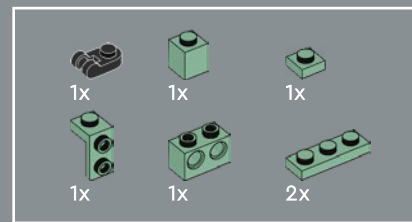
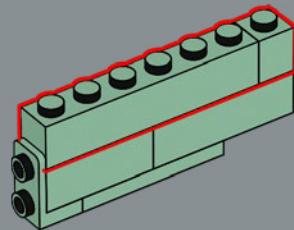
265



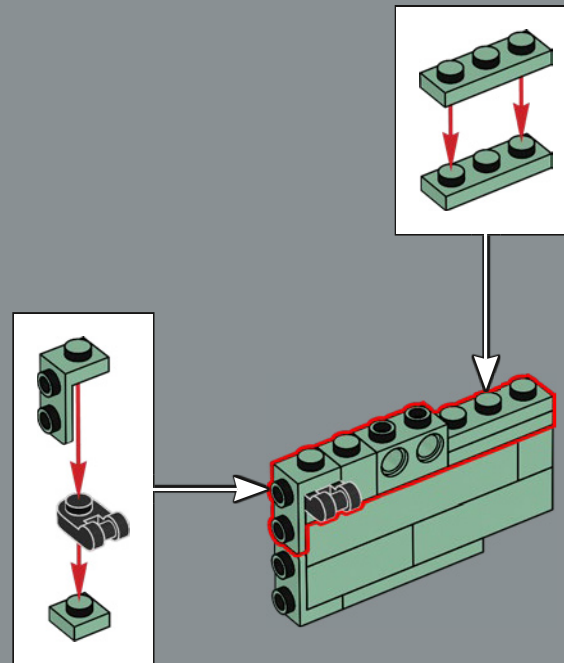
266

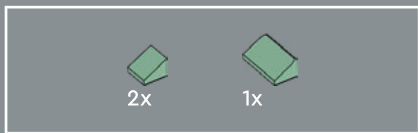


267

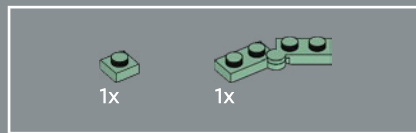
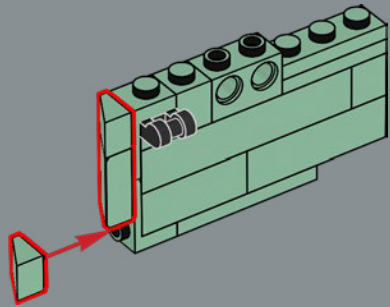


268

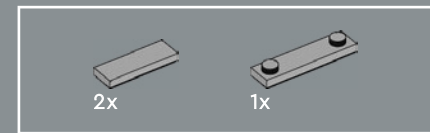
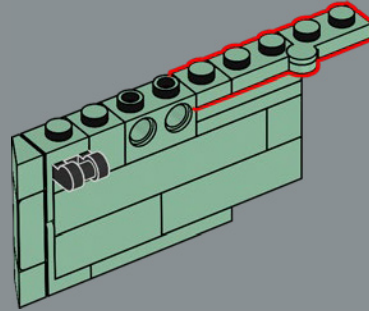




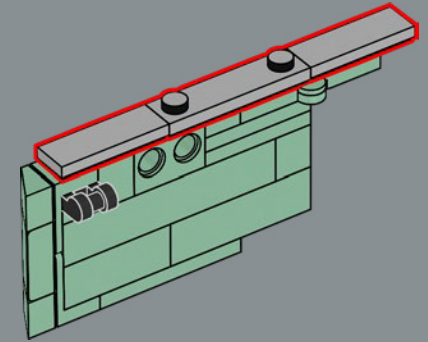
269



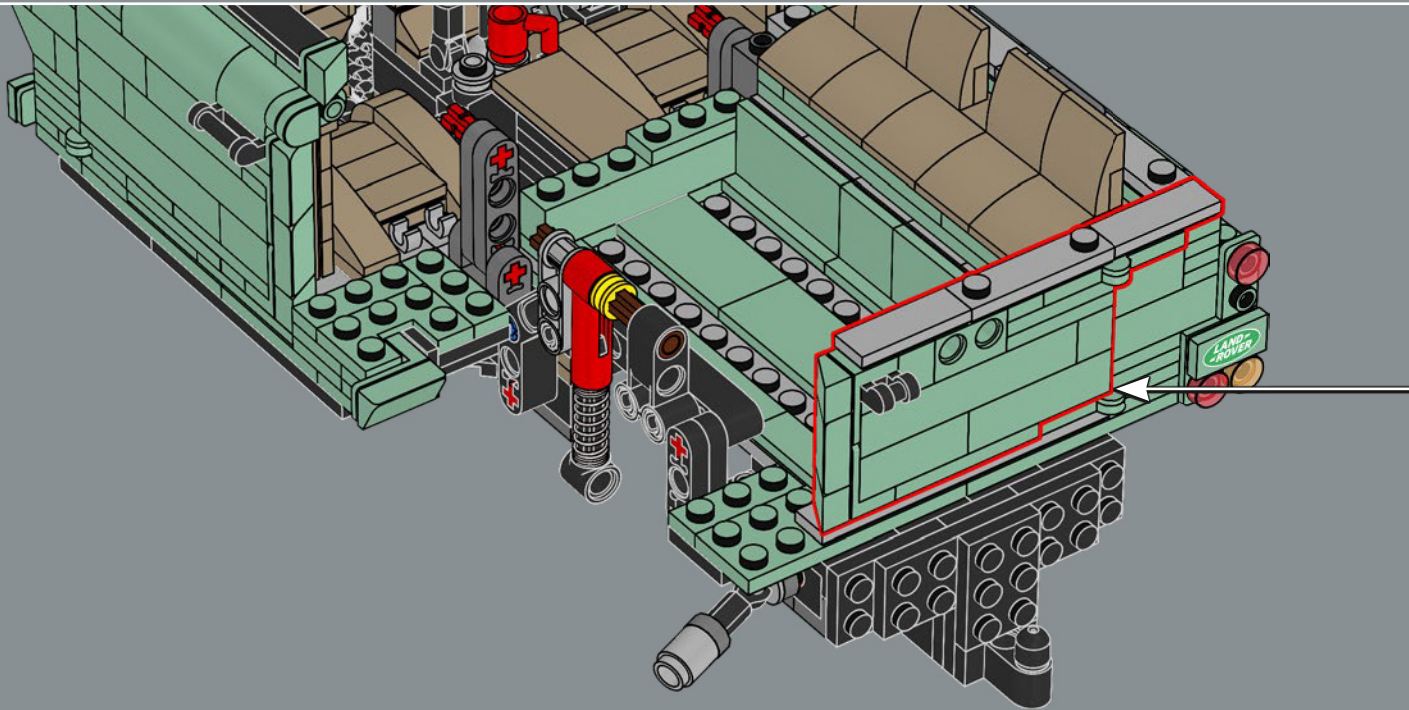
270

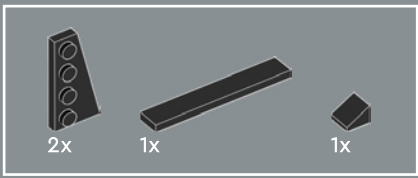


271

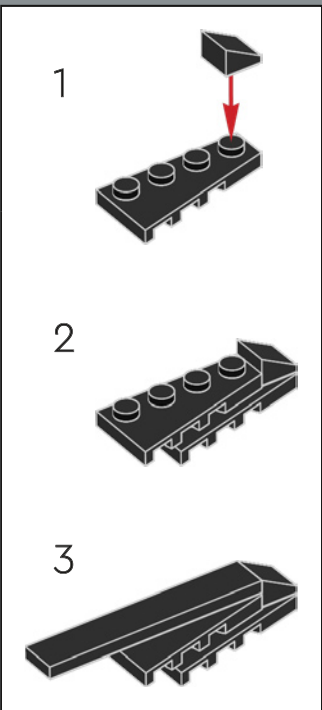
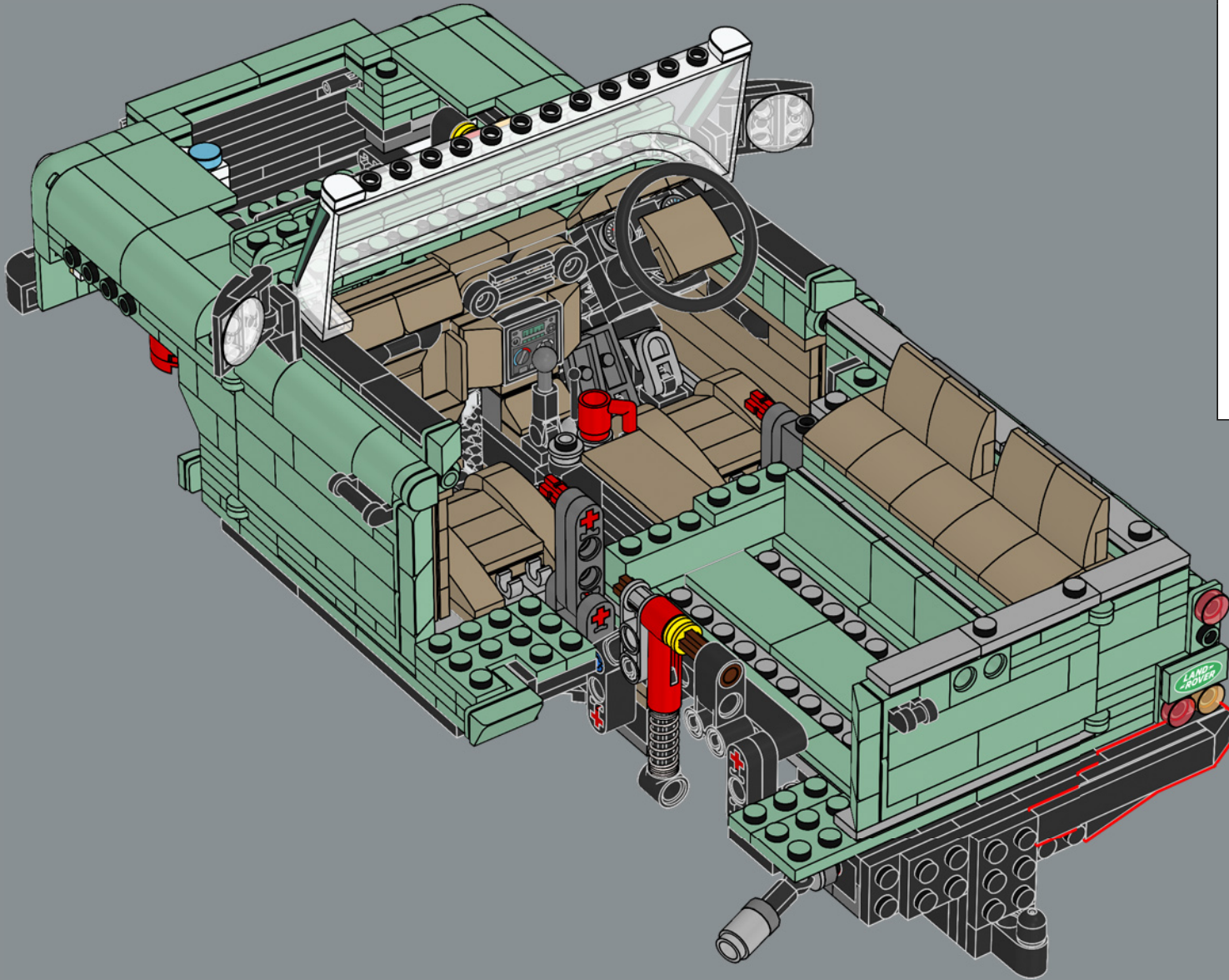


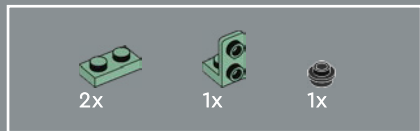
272



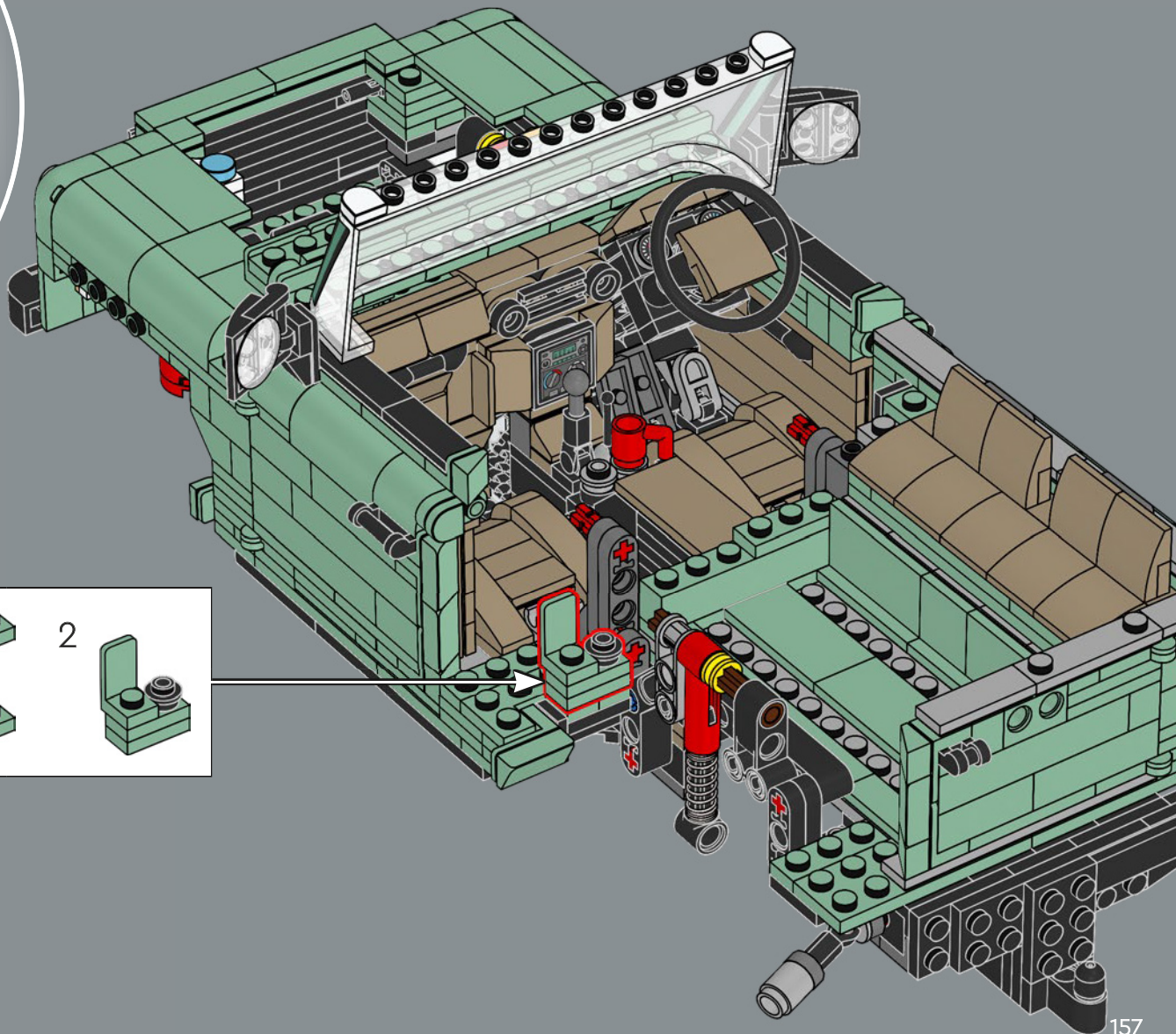
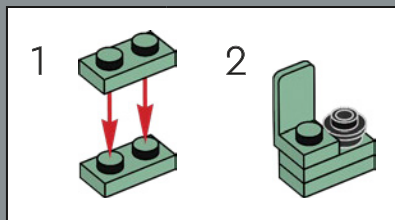


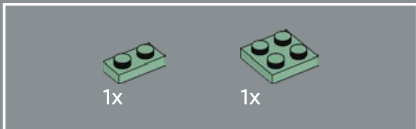
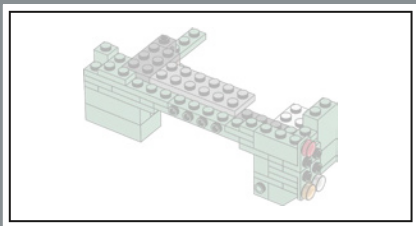
273



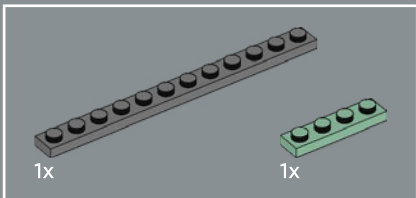
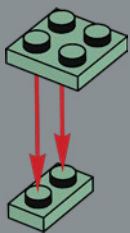


274

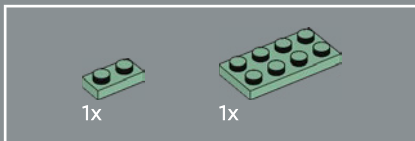
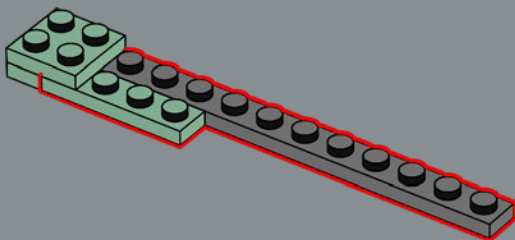




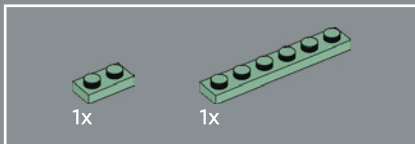
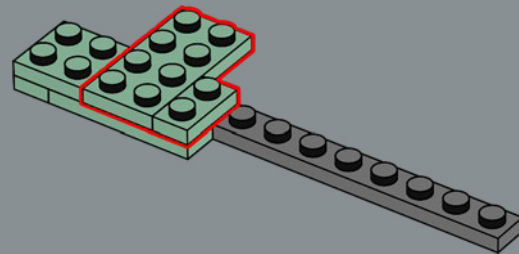
275



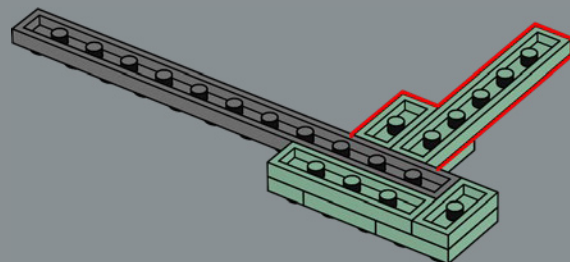
276

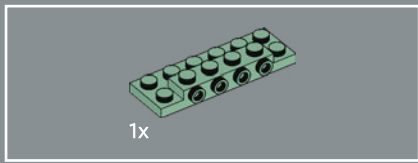


277

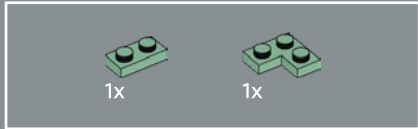
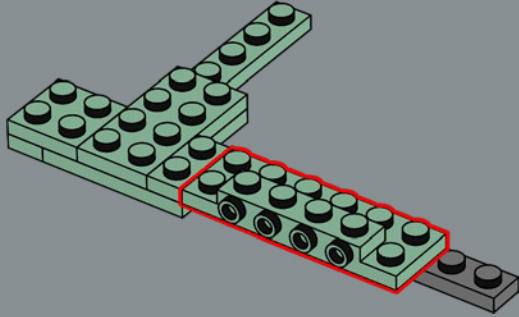


278

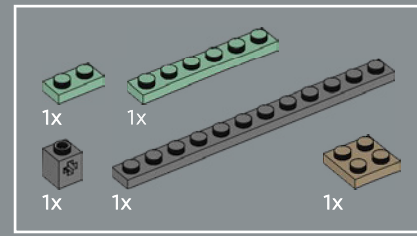
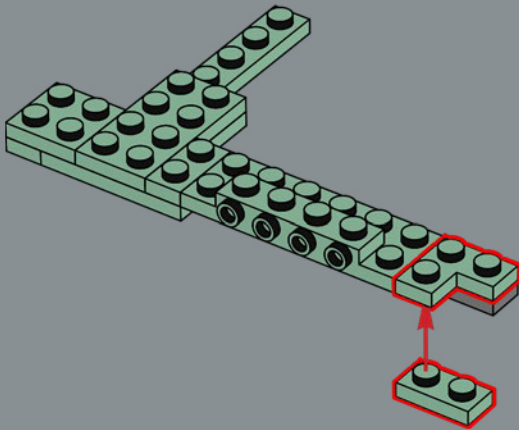




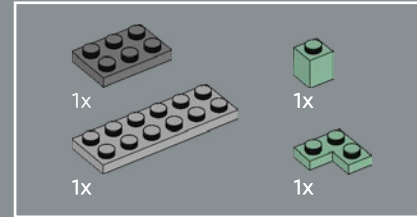
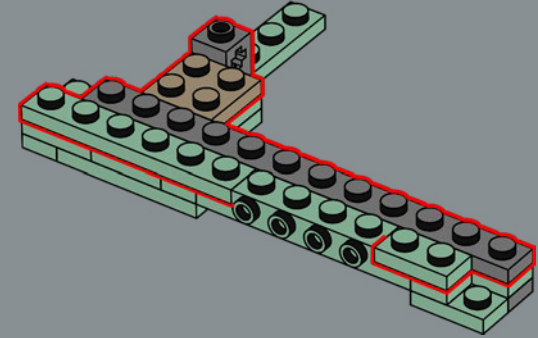
279



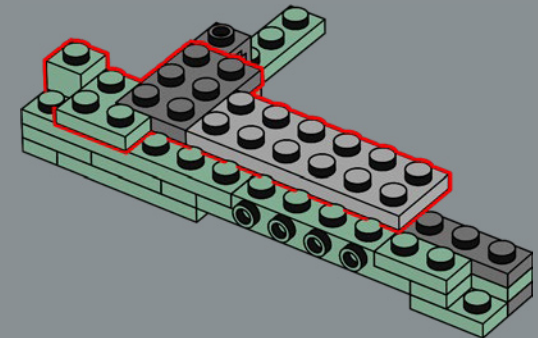
280

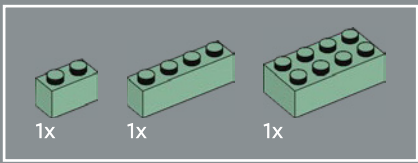


281

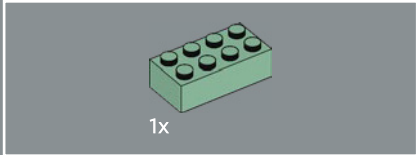
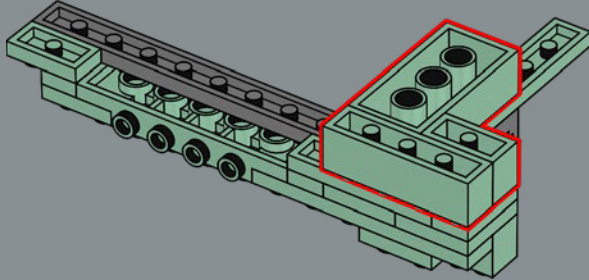


282

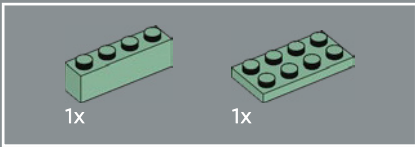
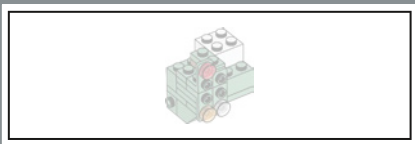
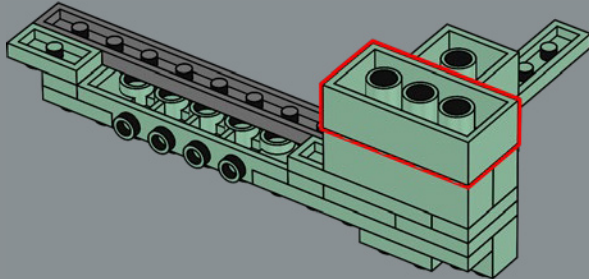




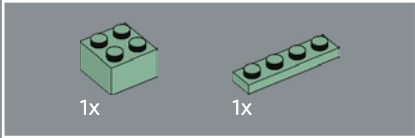
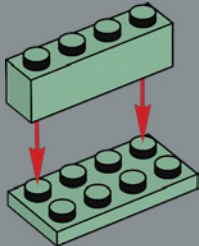
283



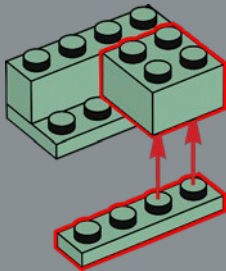
284



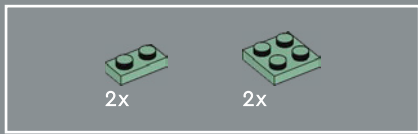
285



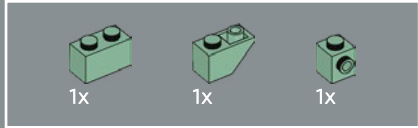
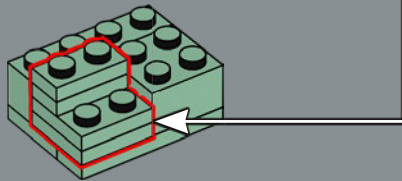
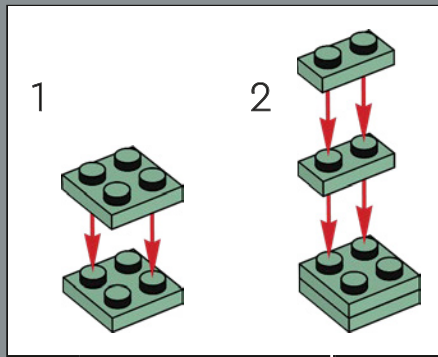
286



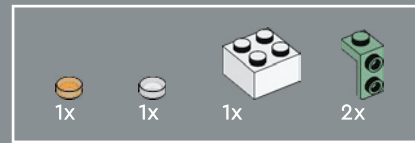
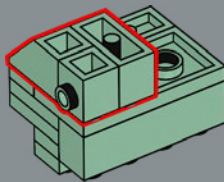




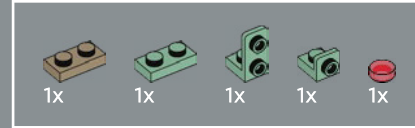
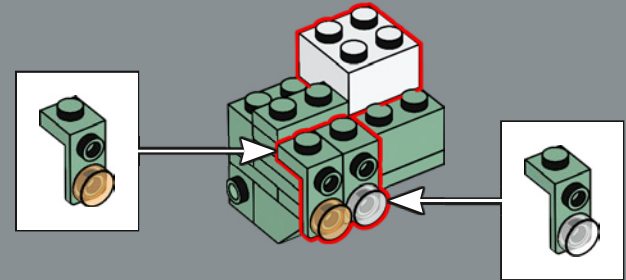
287



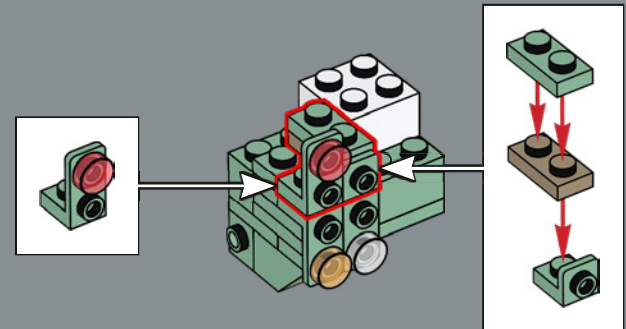
288



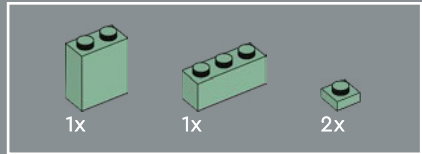
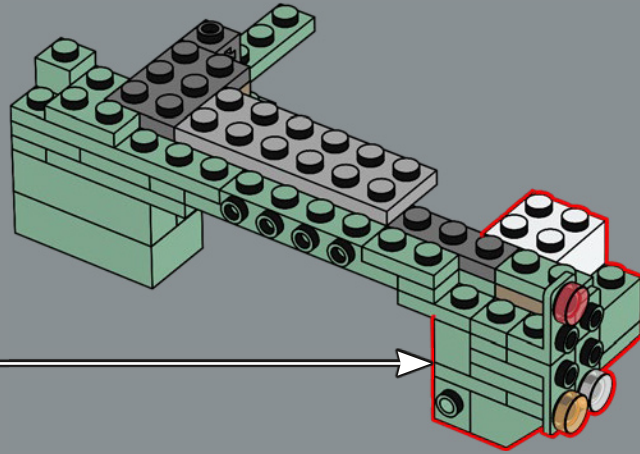
289



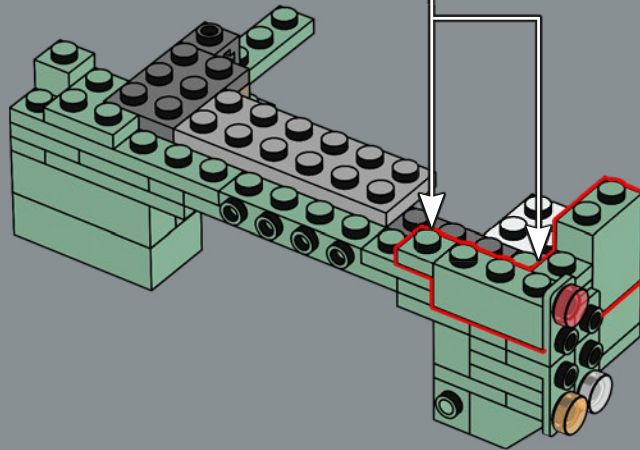
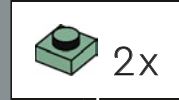
290

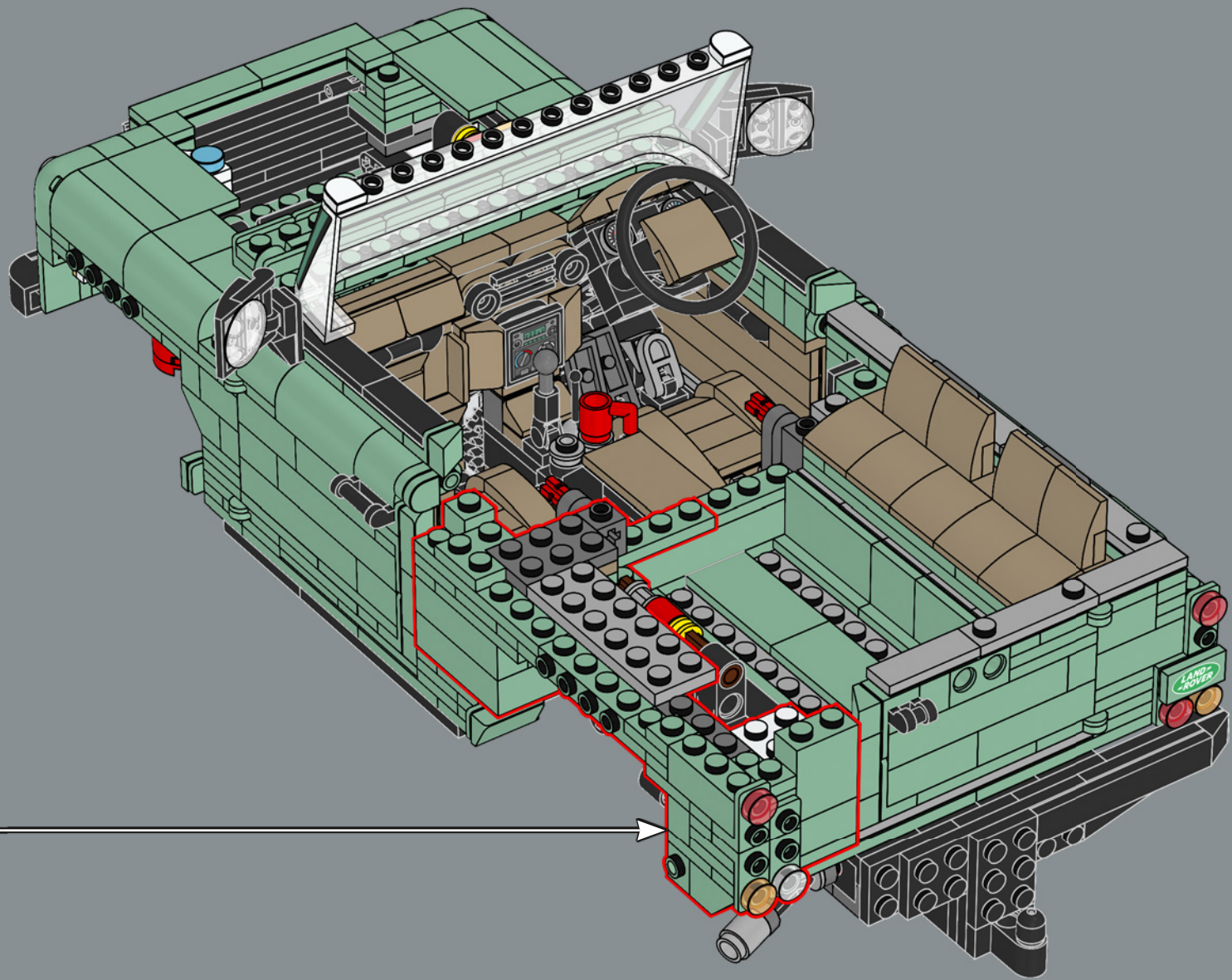


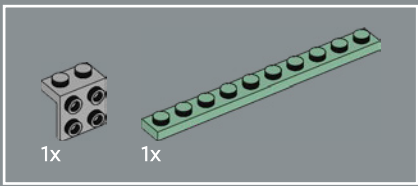
291



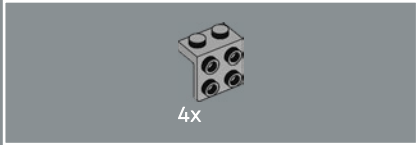
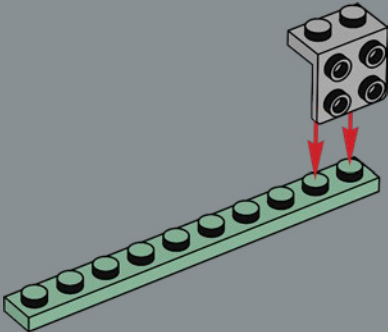
292



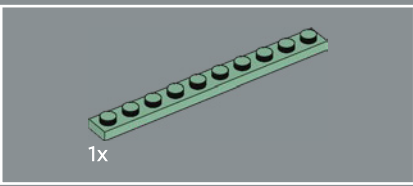
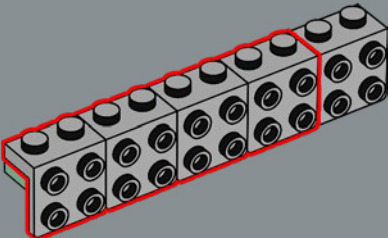




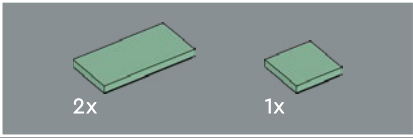
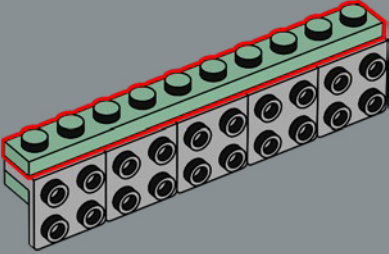
294



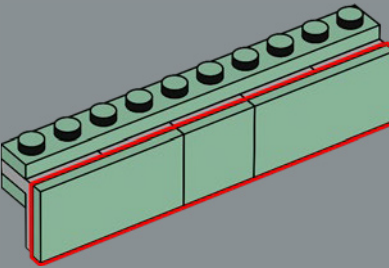
295

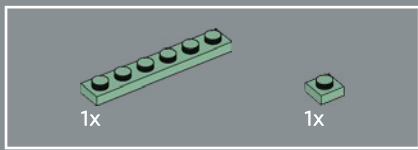


296

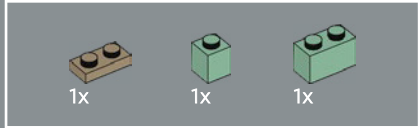
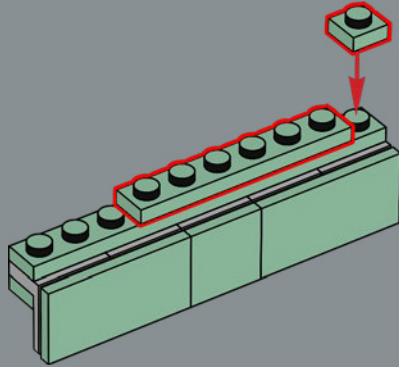


297

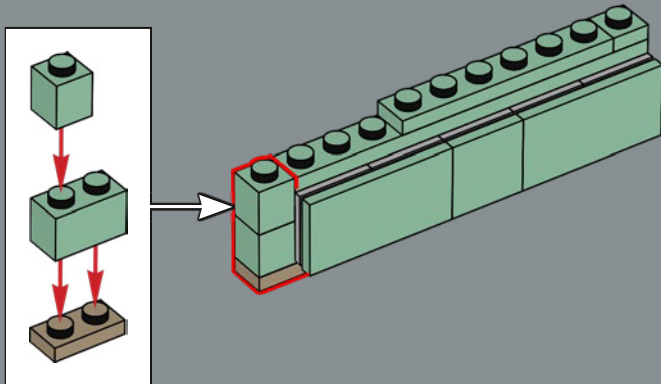




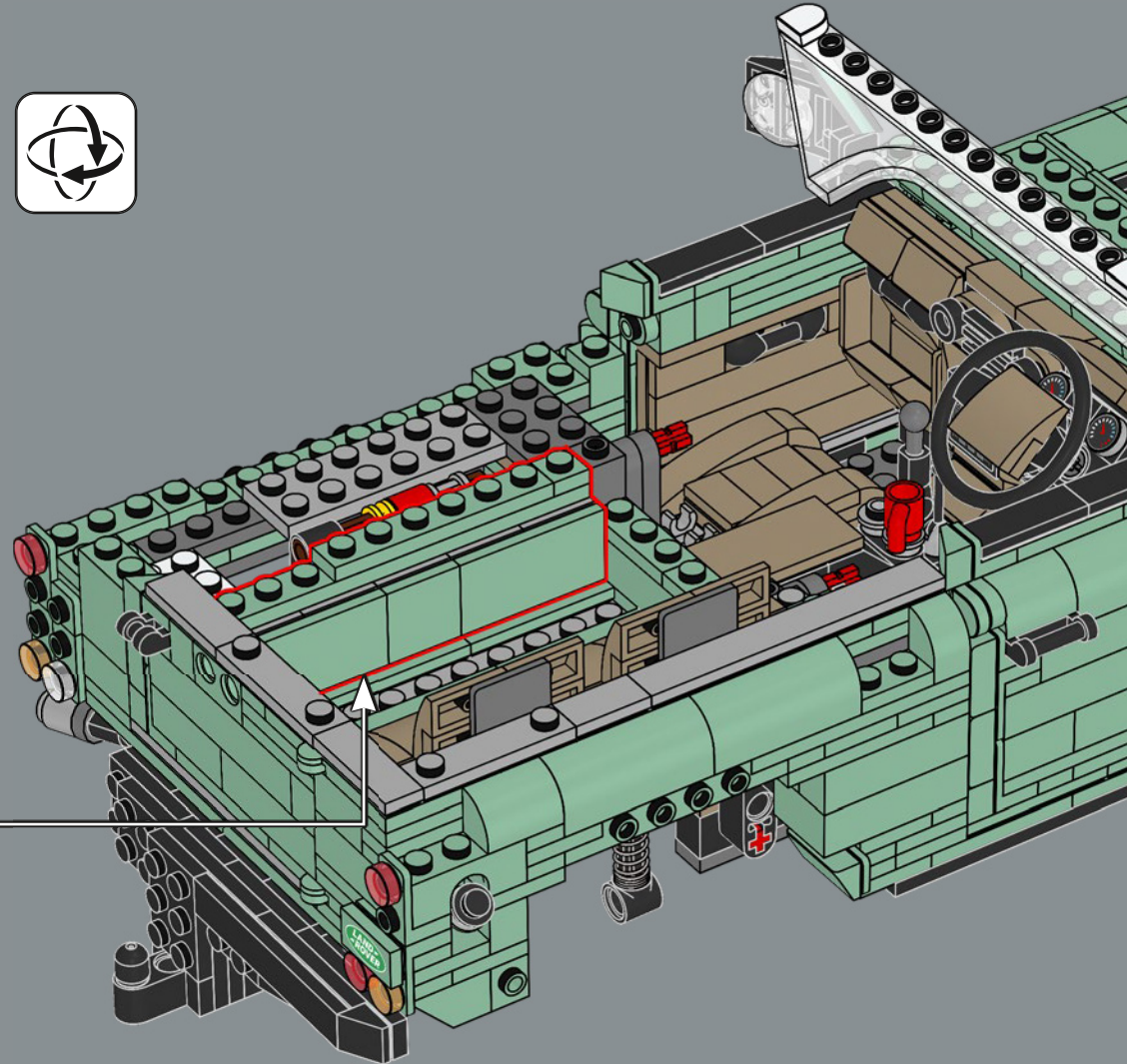
298

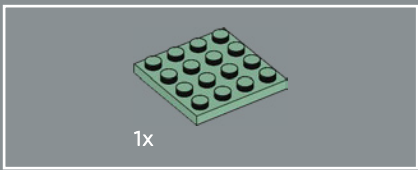


299

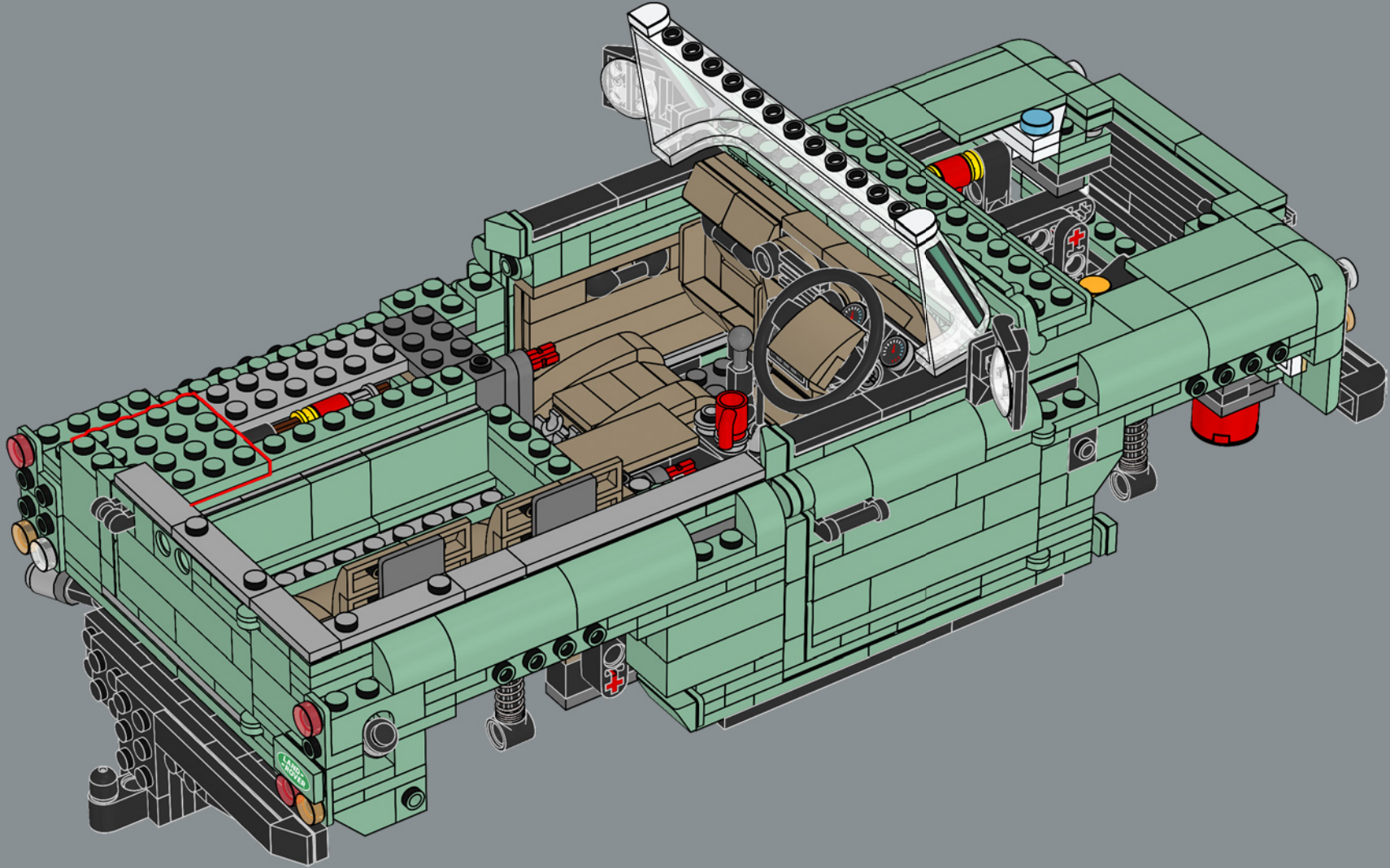


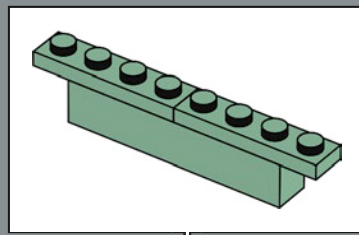
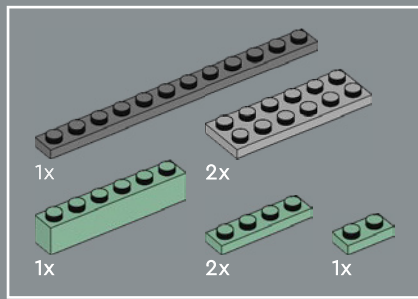
300



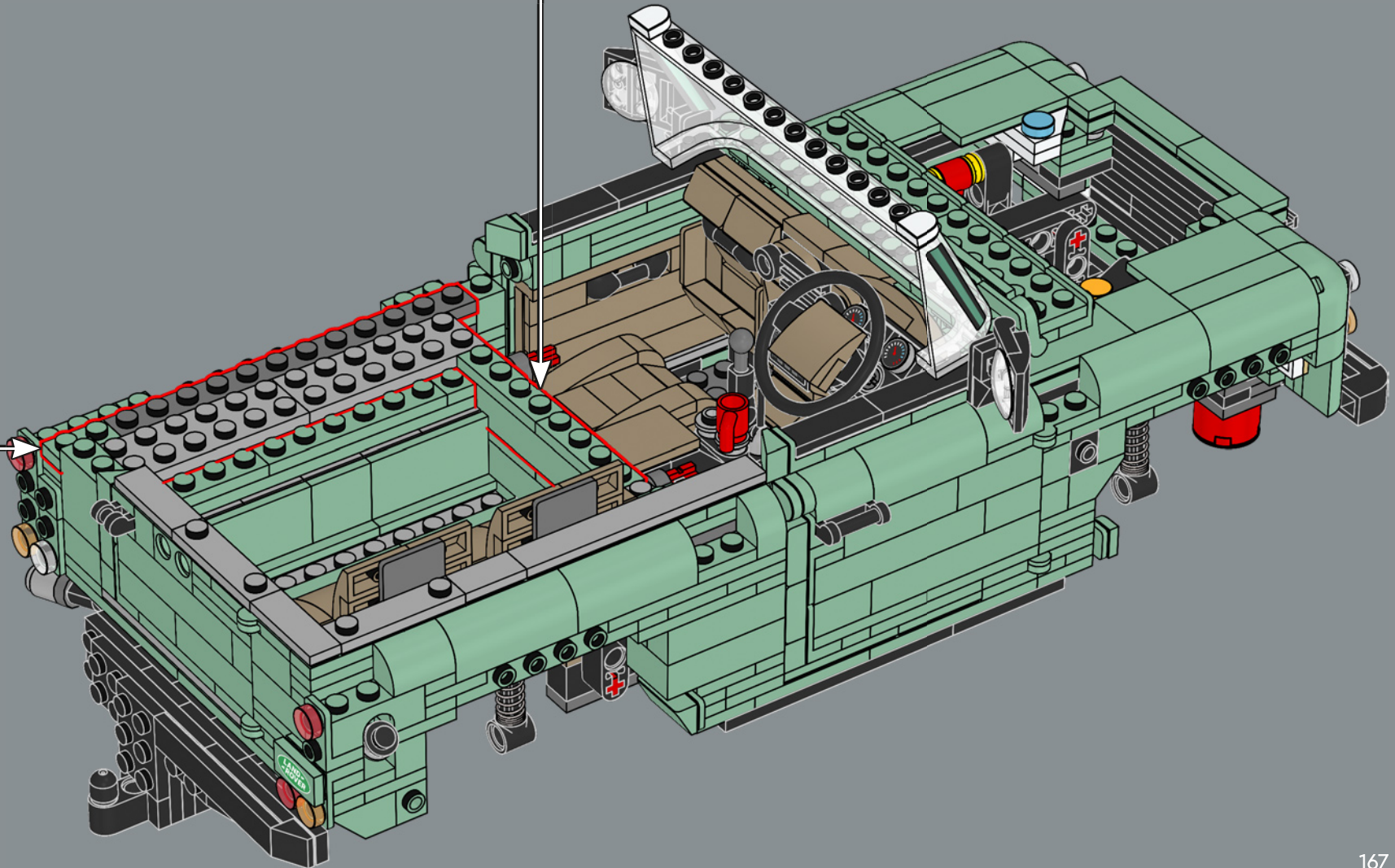
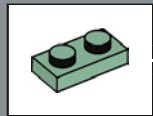


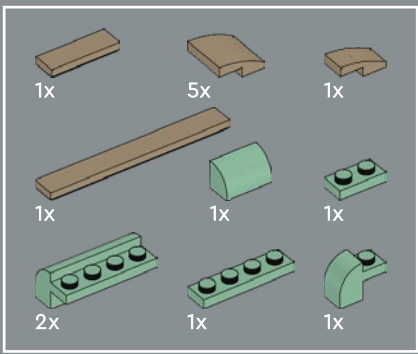
301



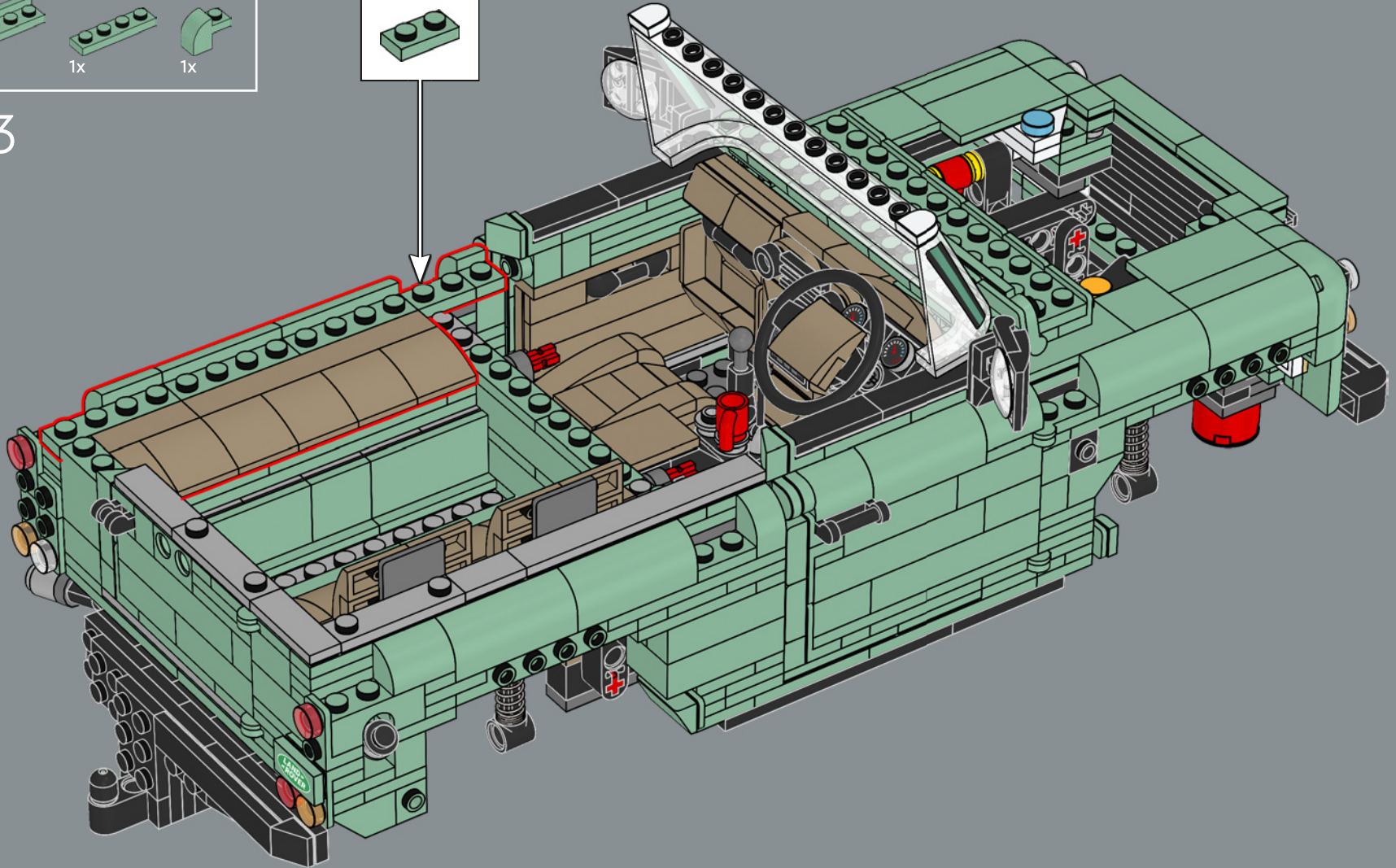
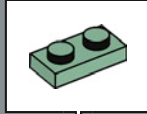


302

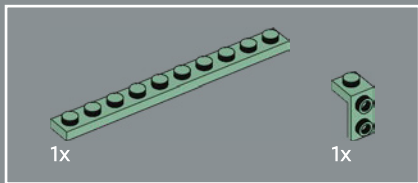




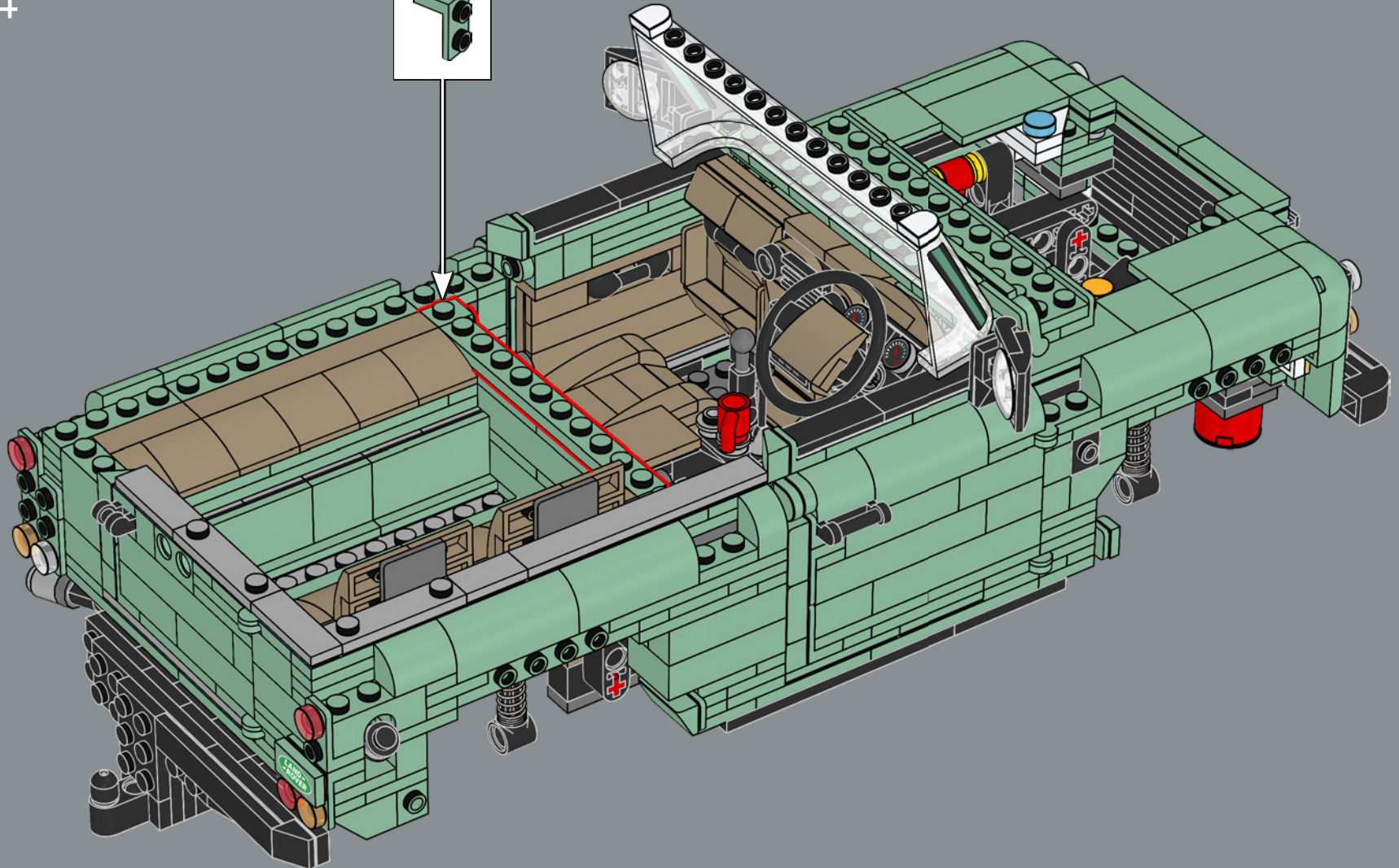
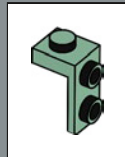
303

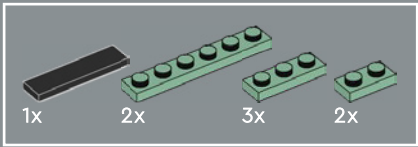




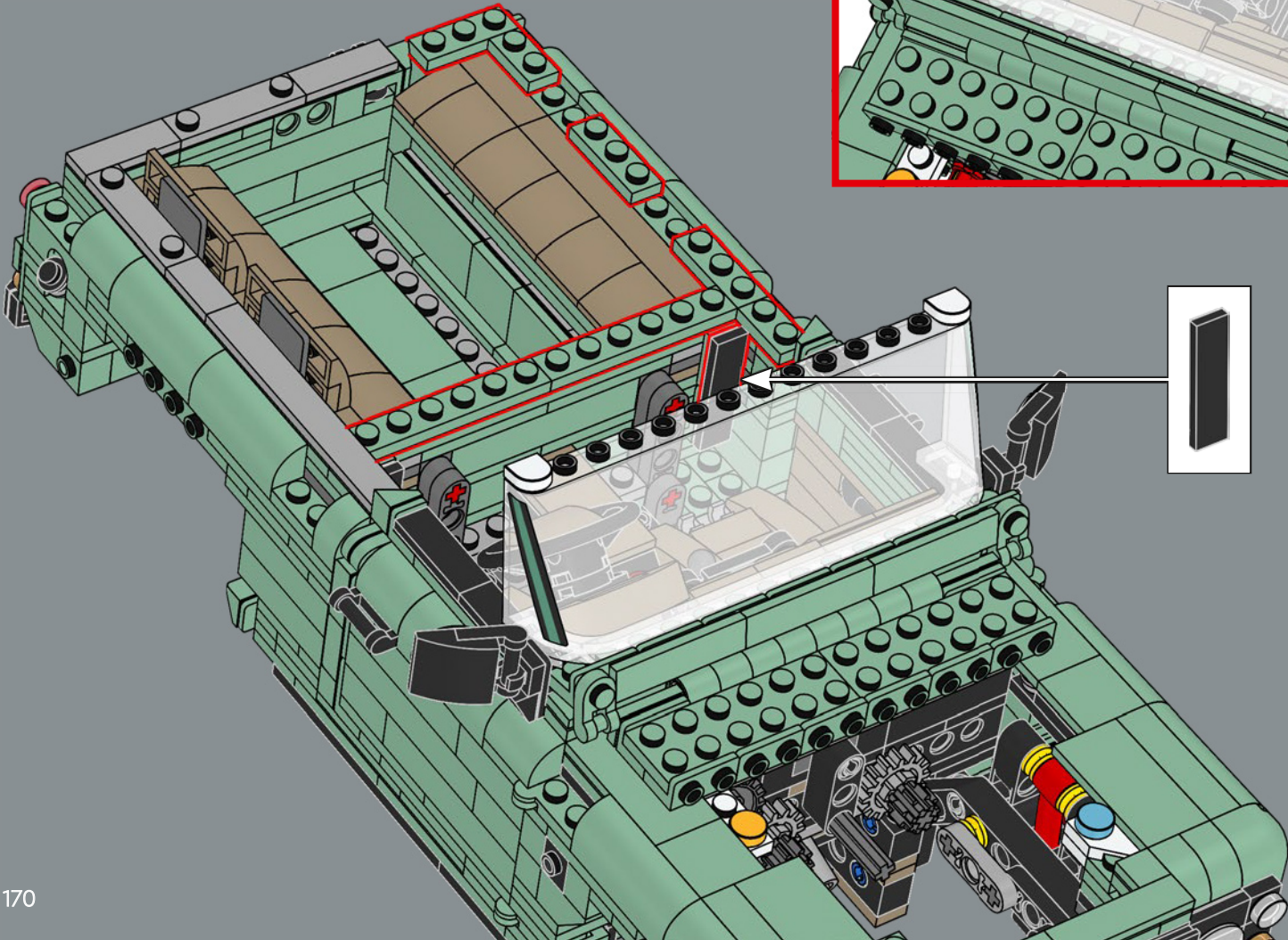
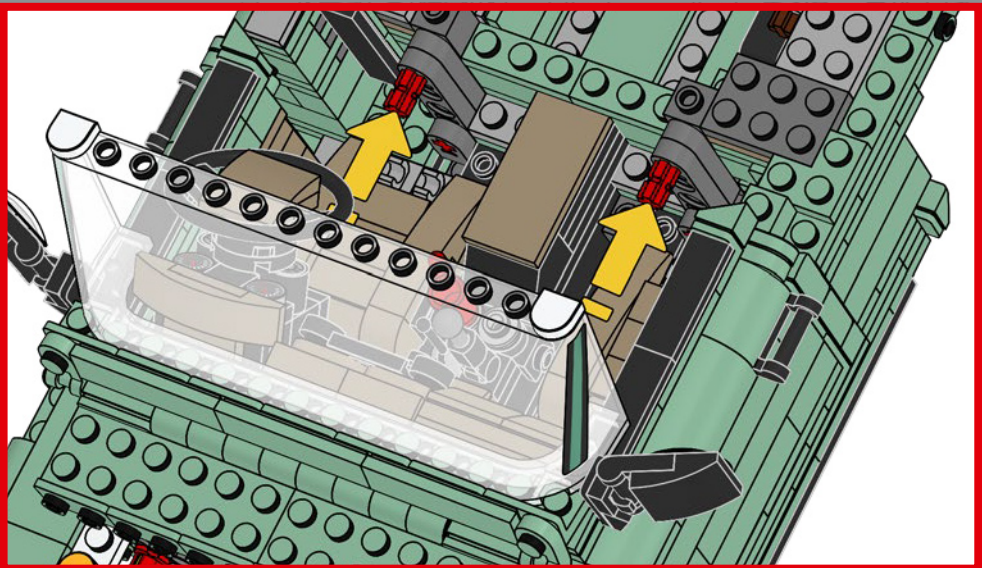


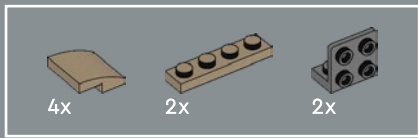
304



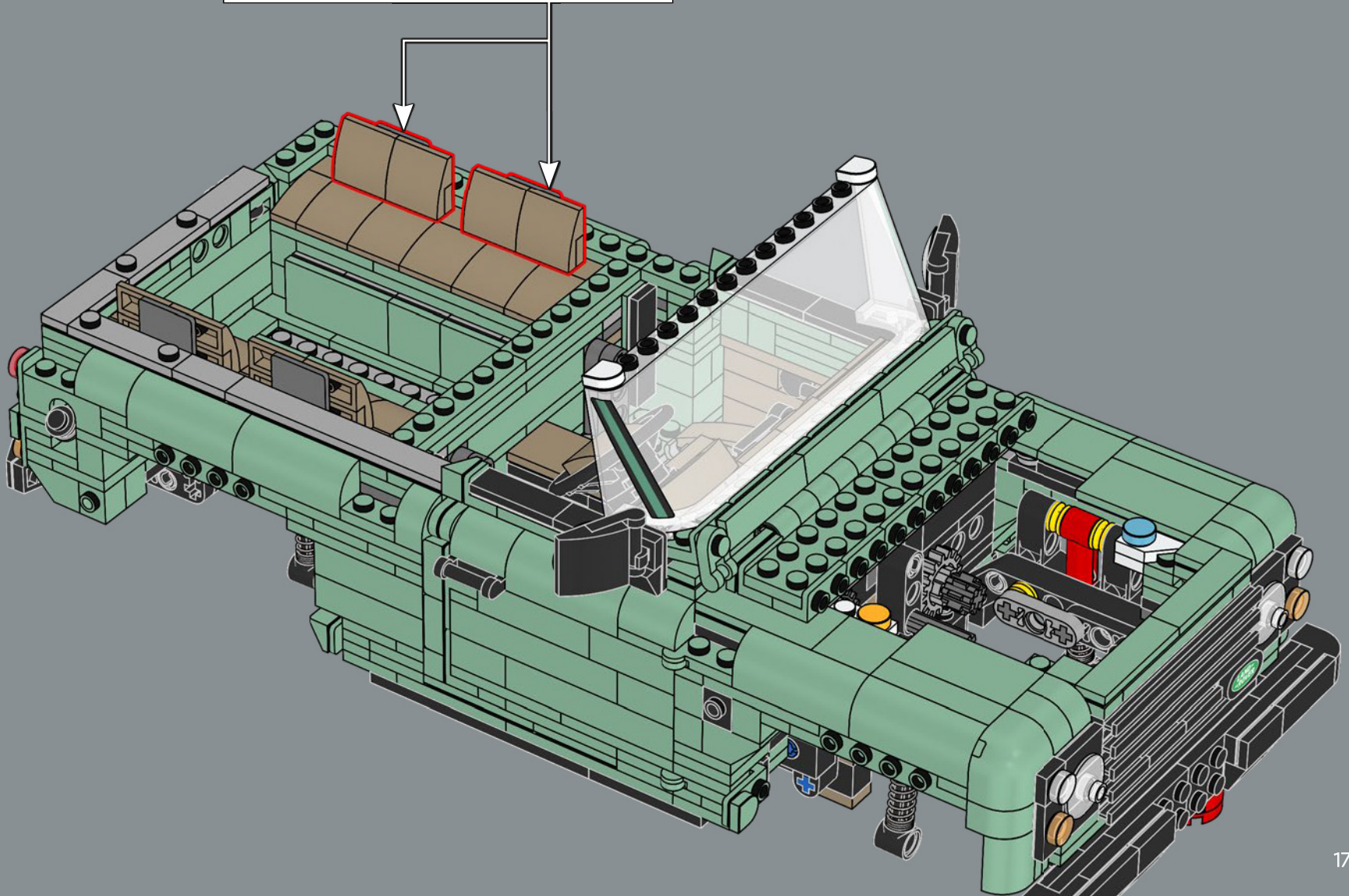
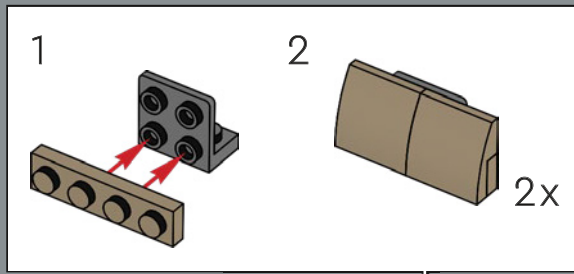


305

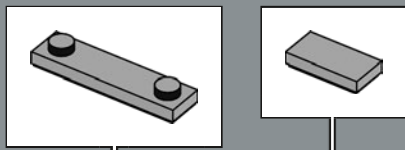
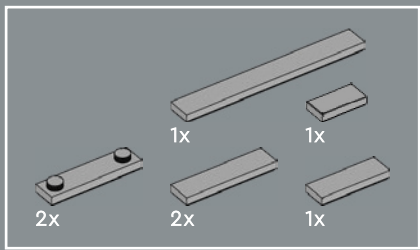




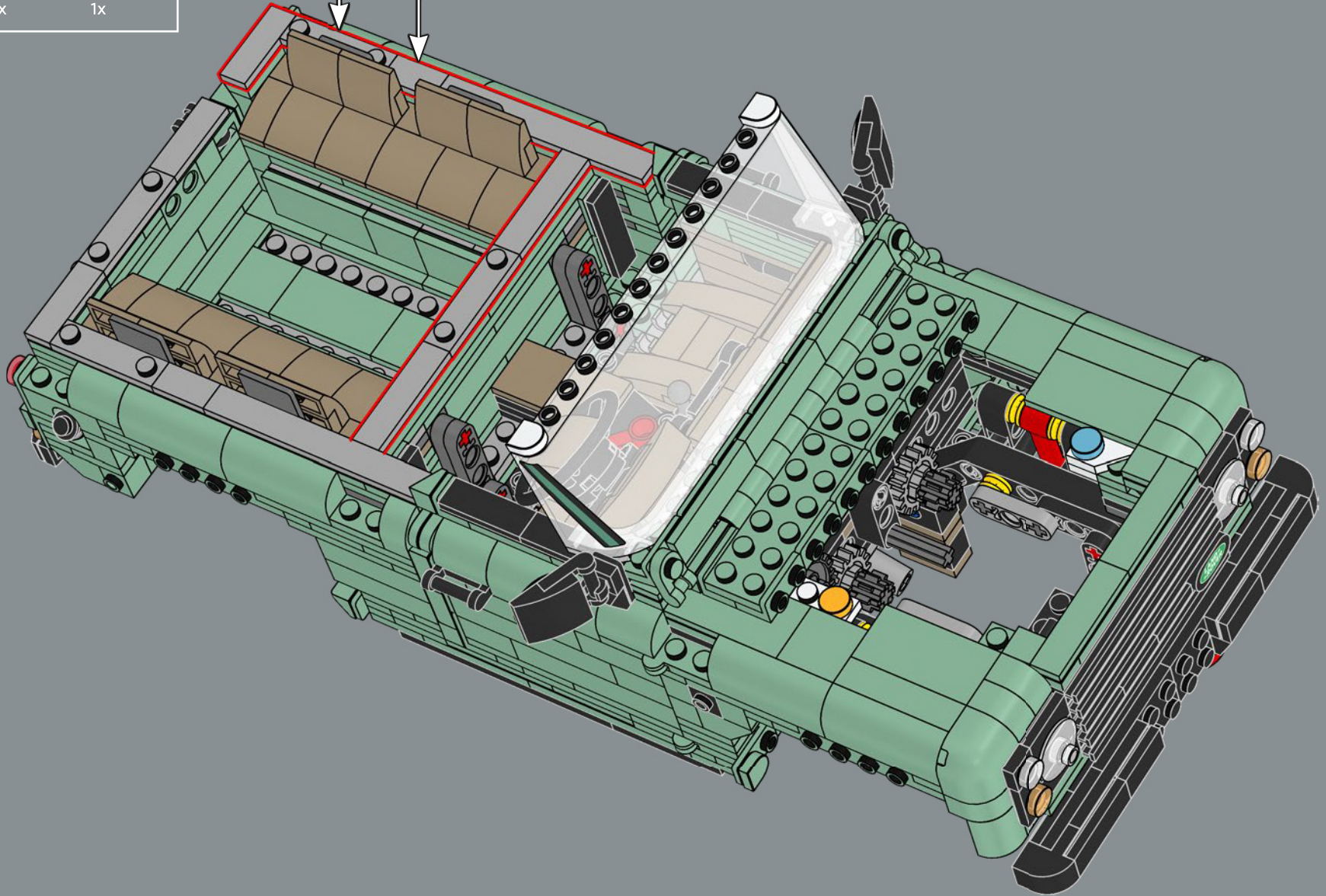
306

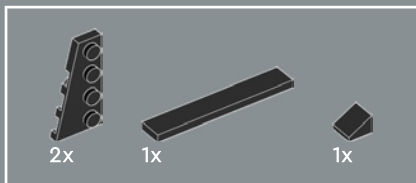


El código oficial de LEGO® para el color de los asientos es 138, pero los diseñadores de LEGO lo llaman "arena mojada".

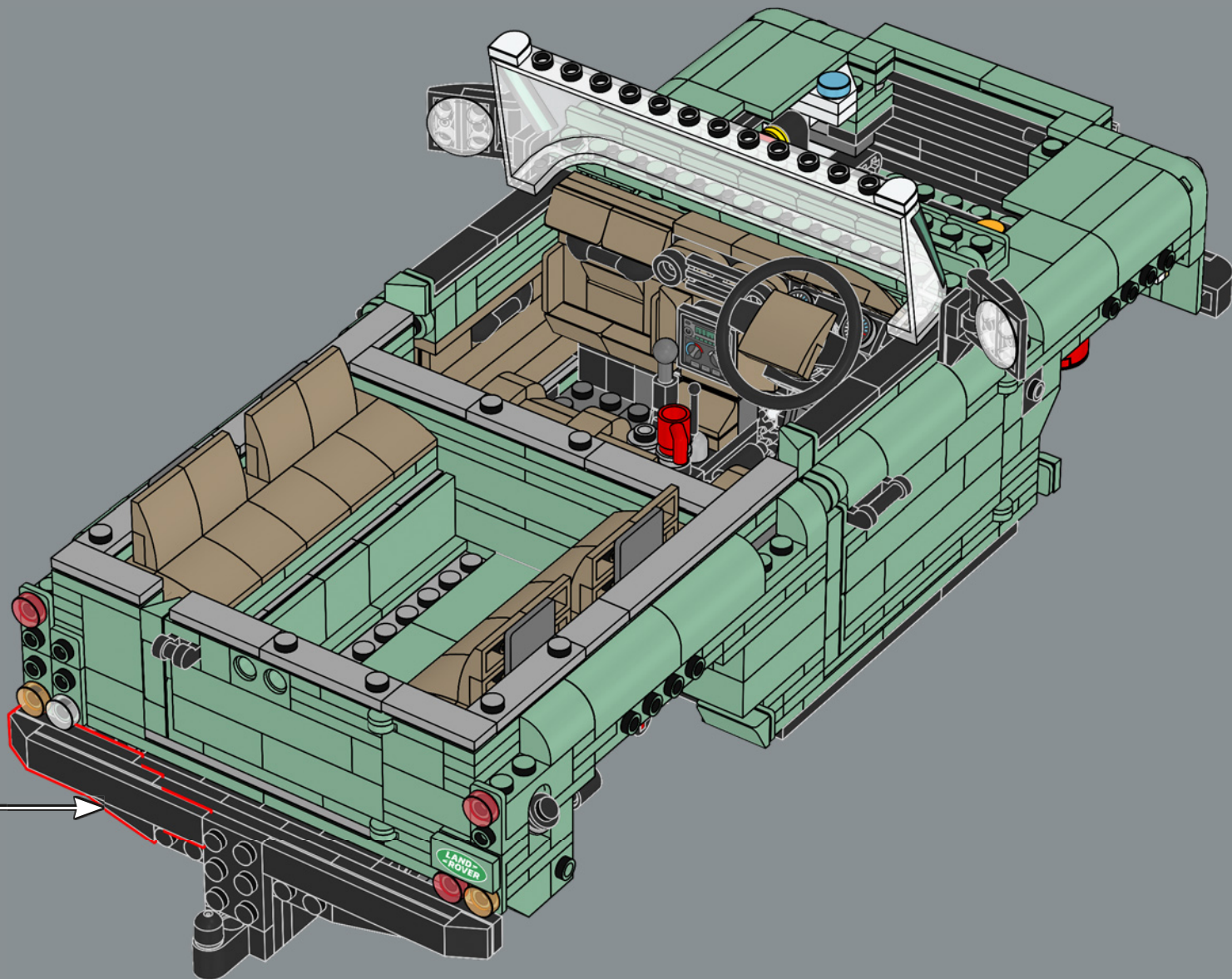
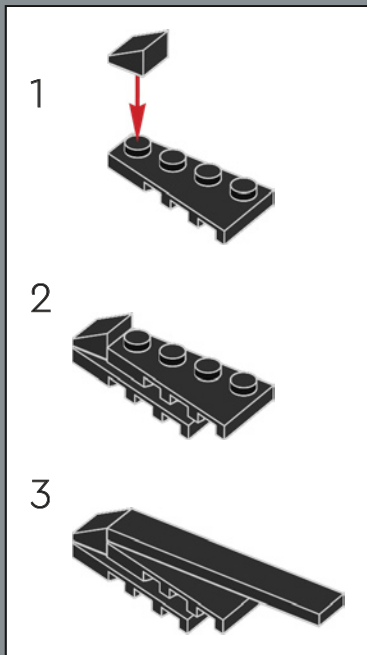


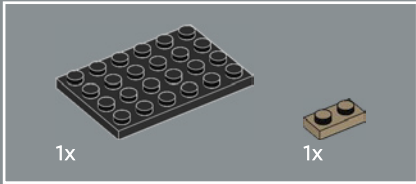
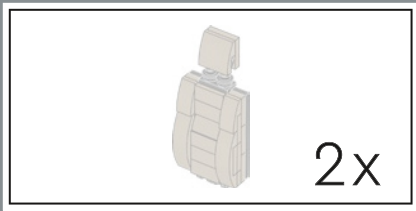
307



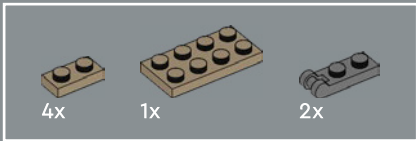
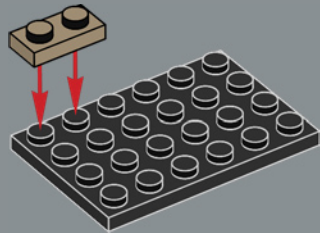


308

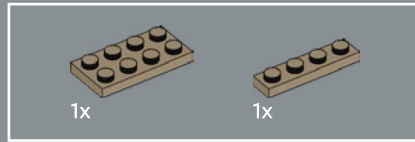
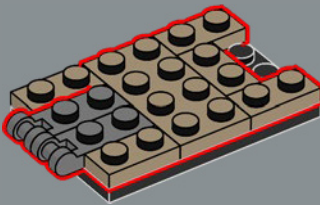




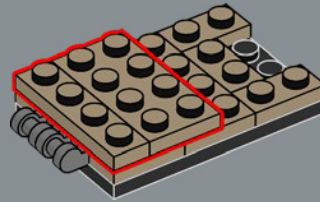
309



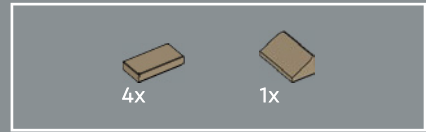
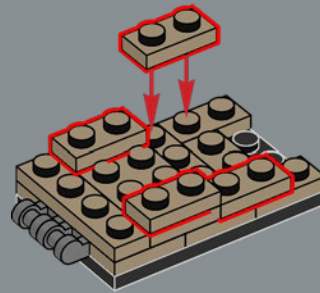
310



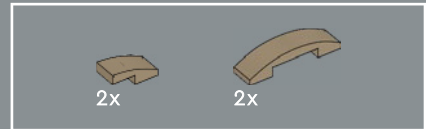
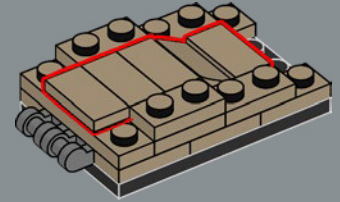
311



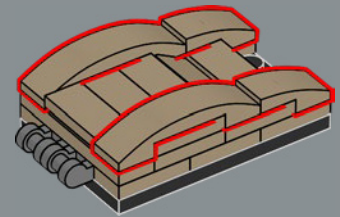
312

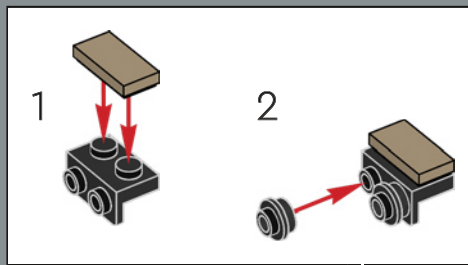
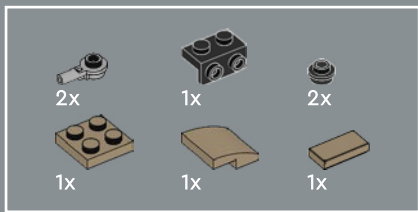


313



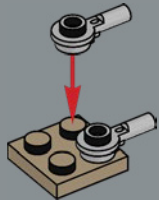
314



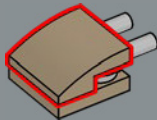


315

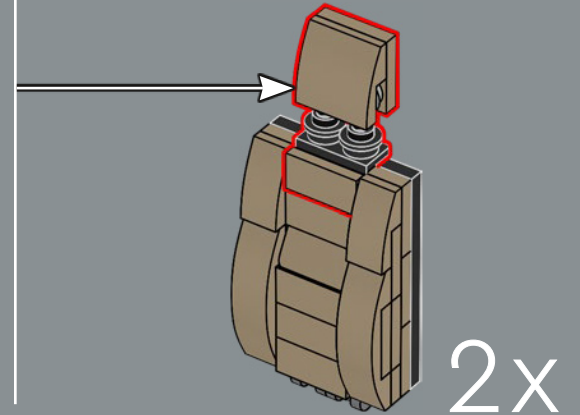
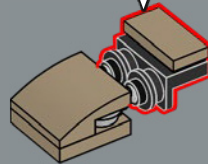
1



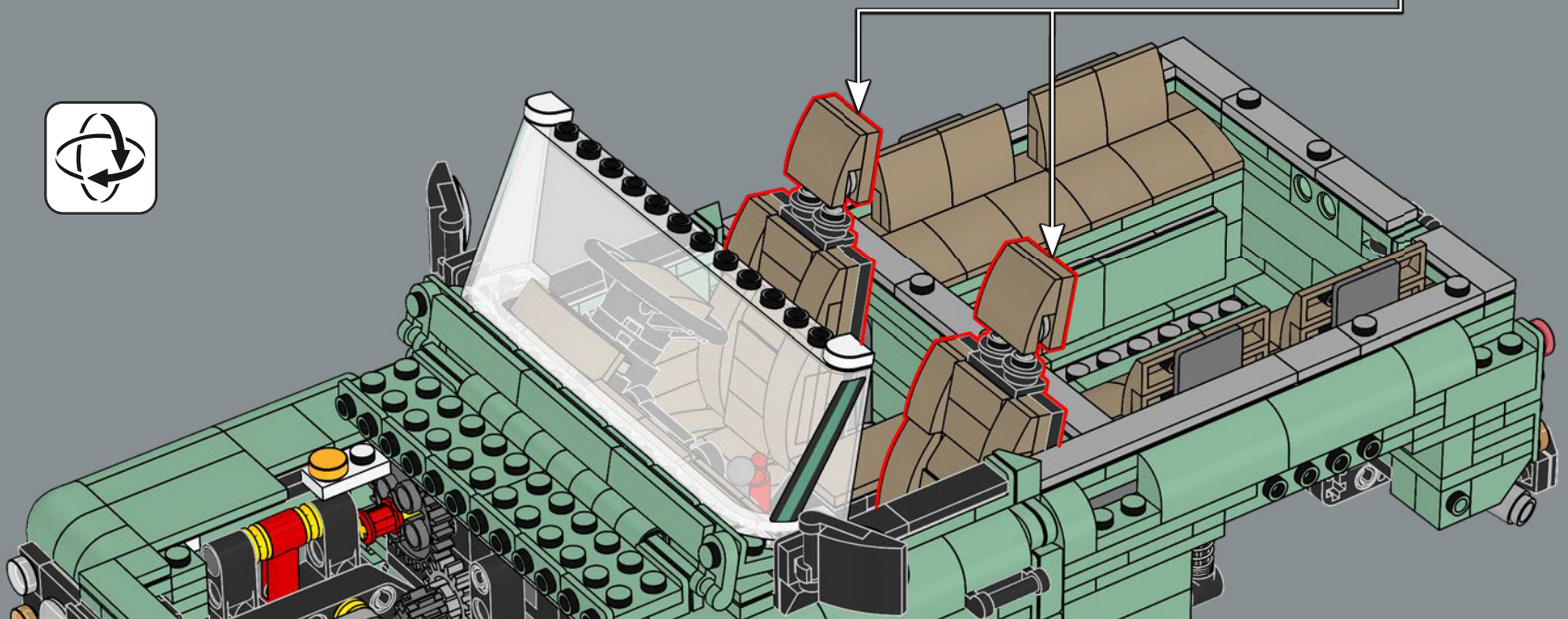
2

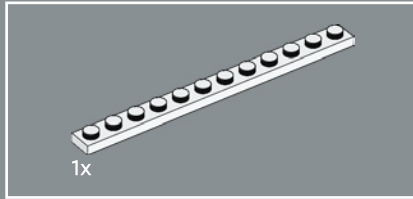
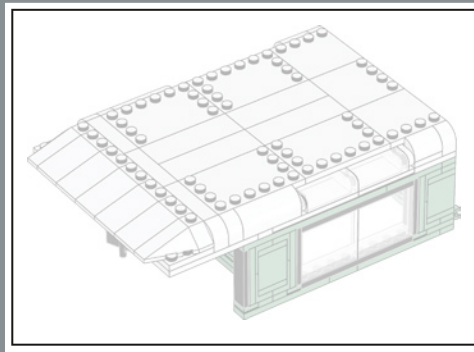


3

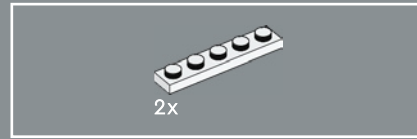
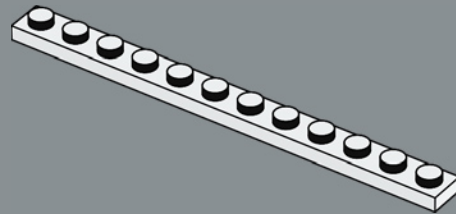


316

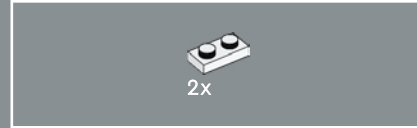
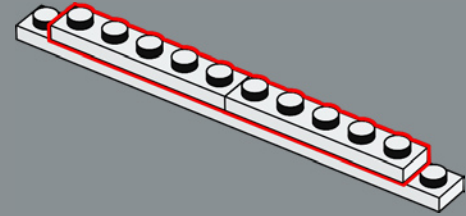




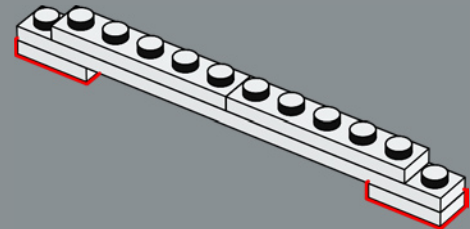
317



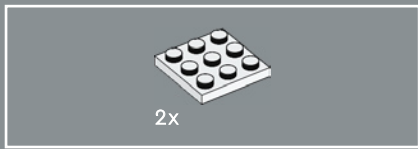
318



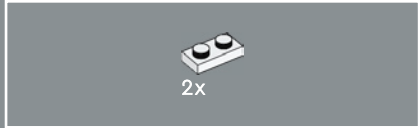
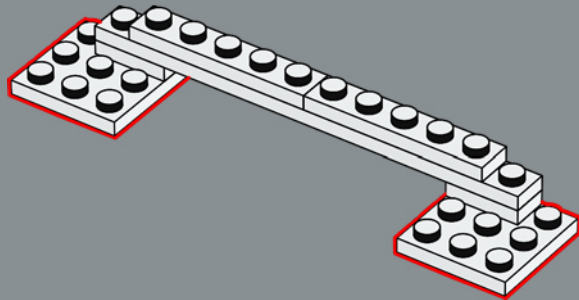
319



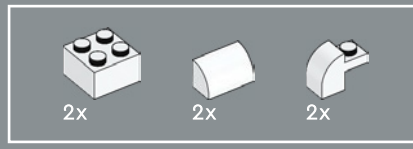
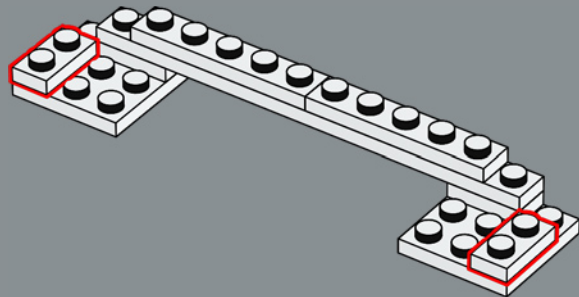




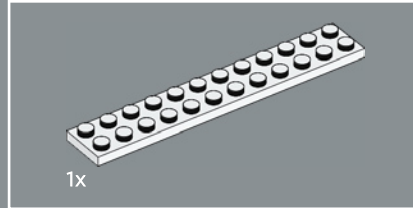
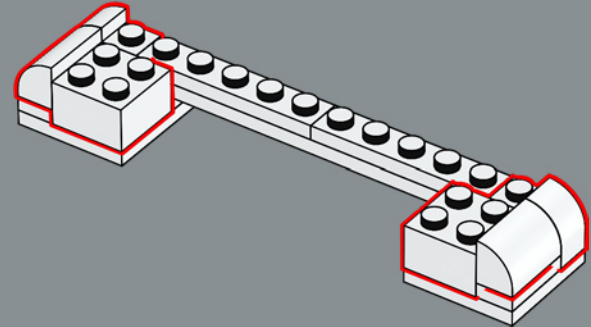
320



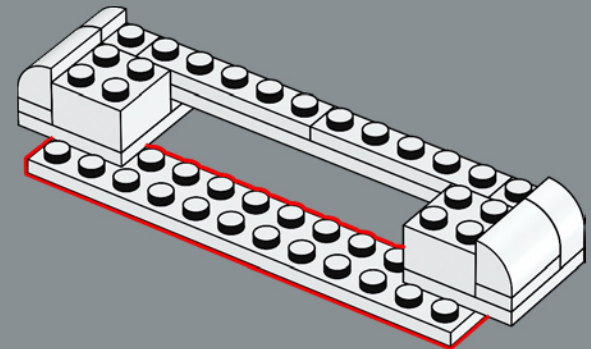
321

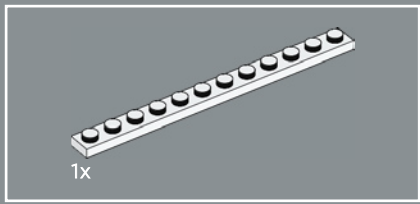


322

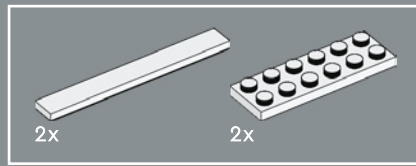
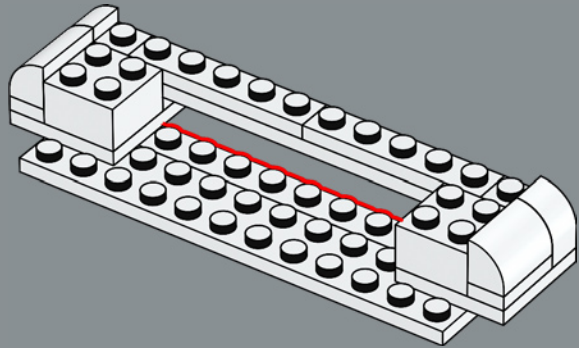


323

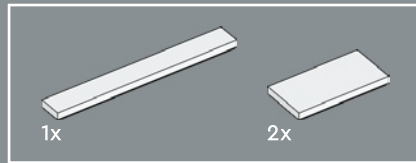
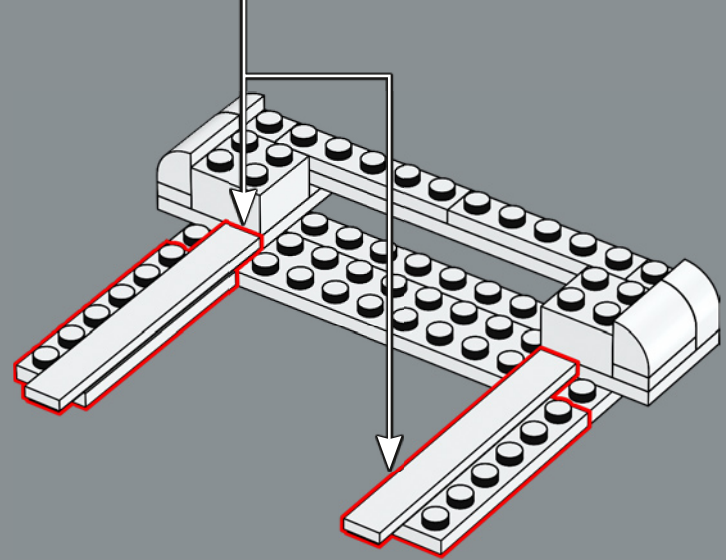
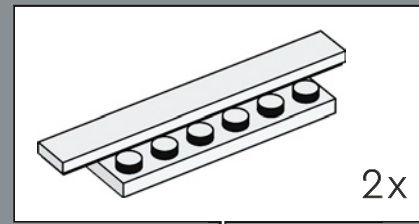




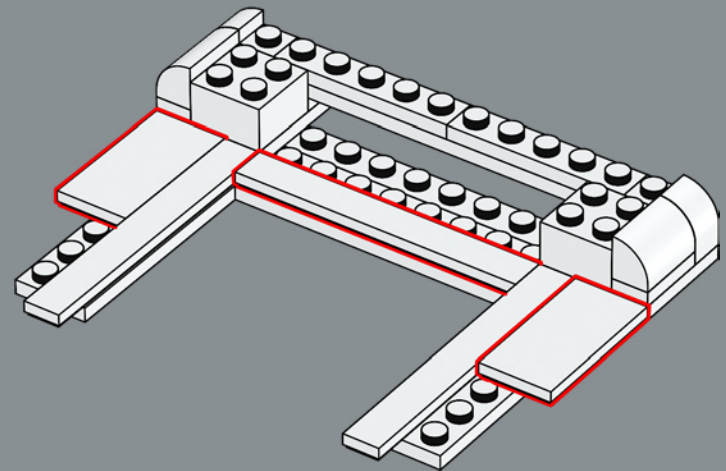
324

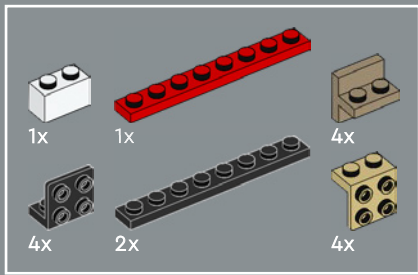


325

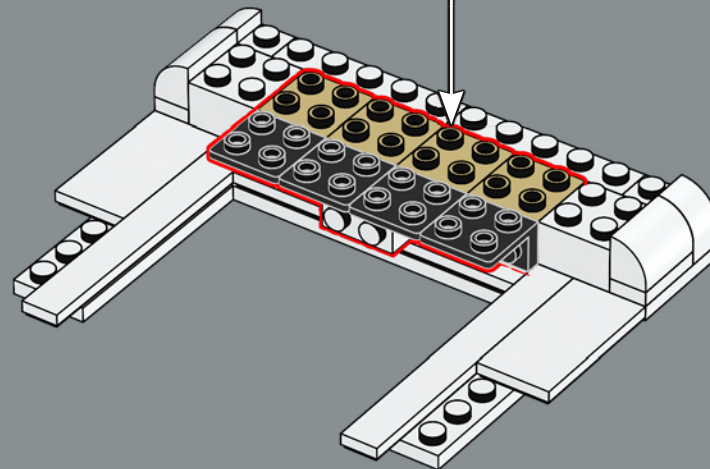
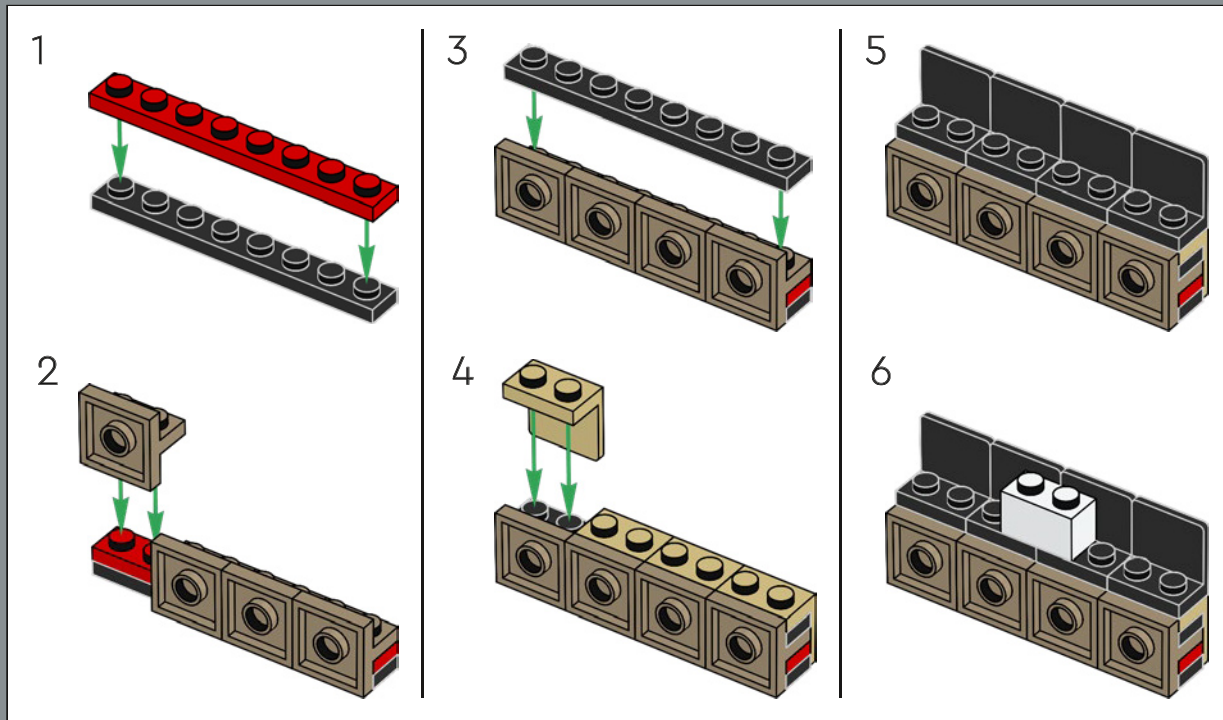


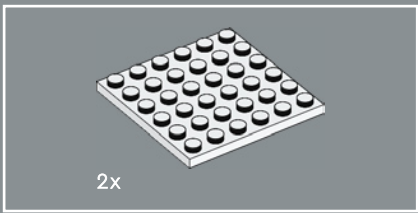
326



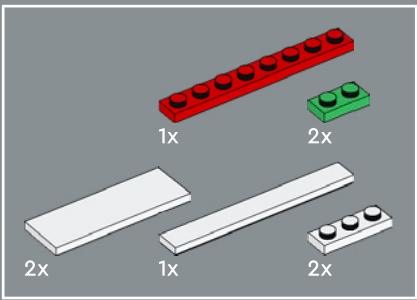
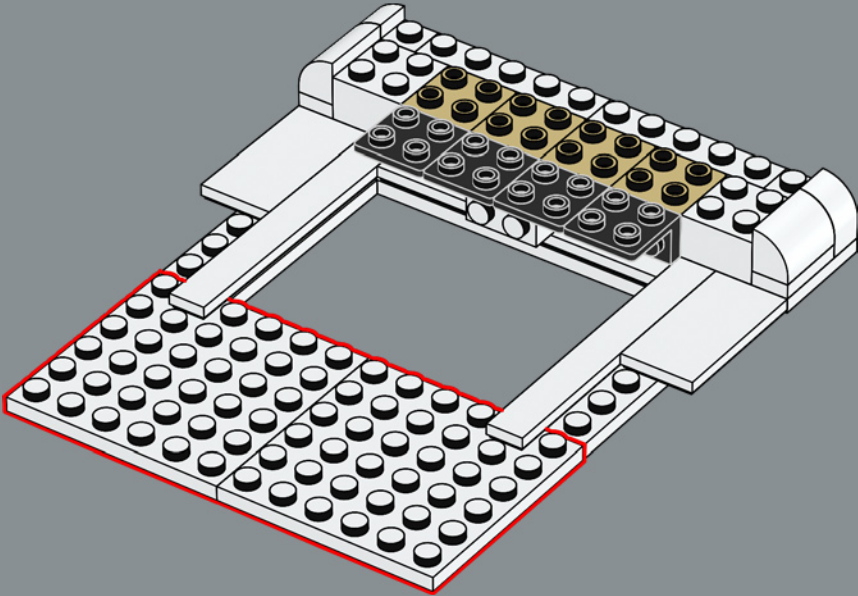


327

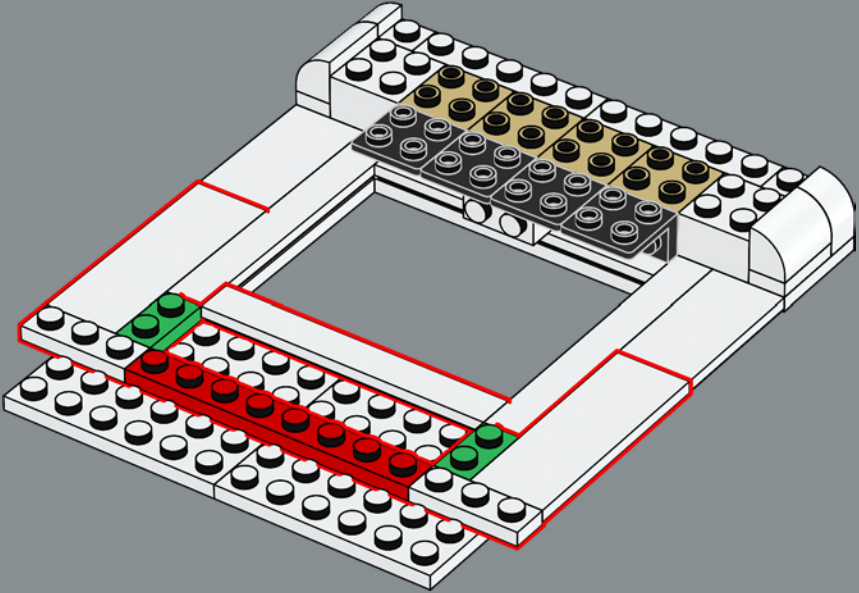


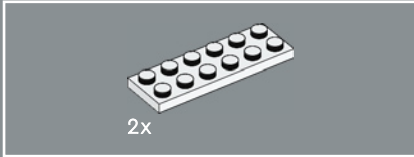
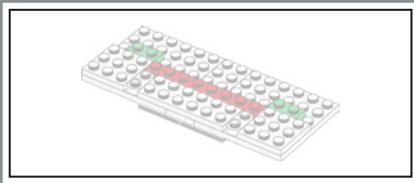


328

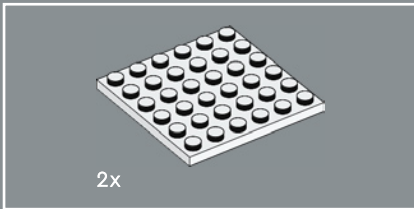
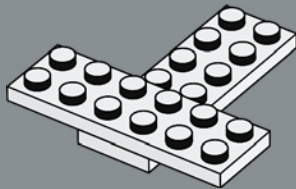


329

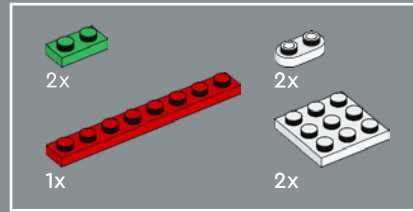
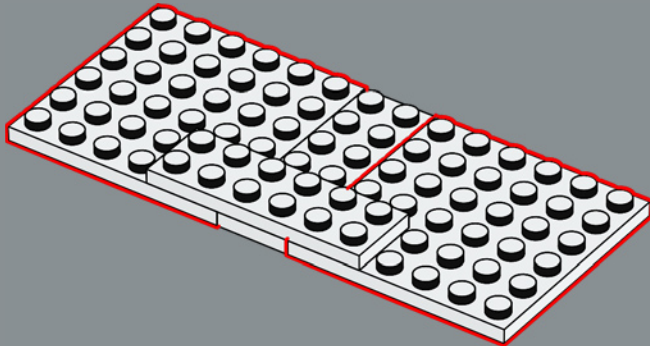




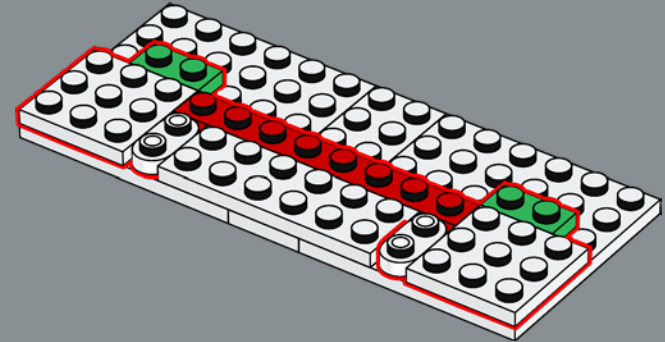
330



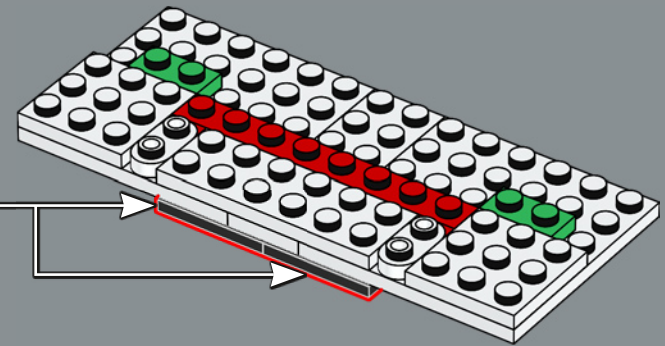
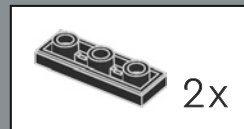
331



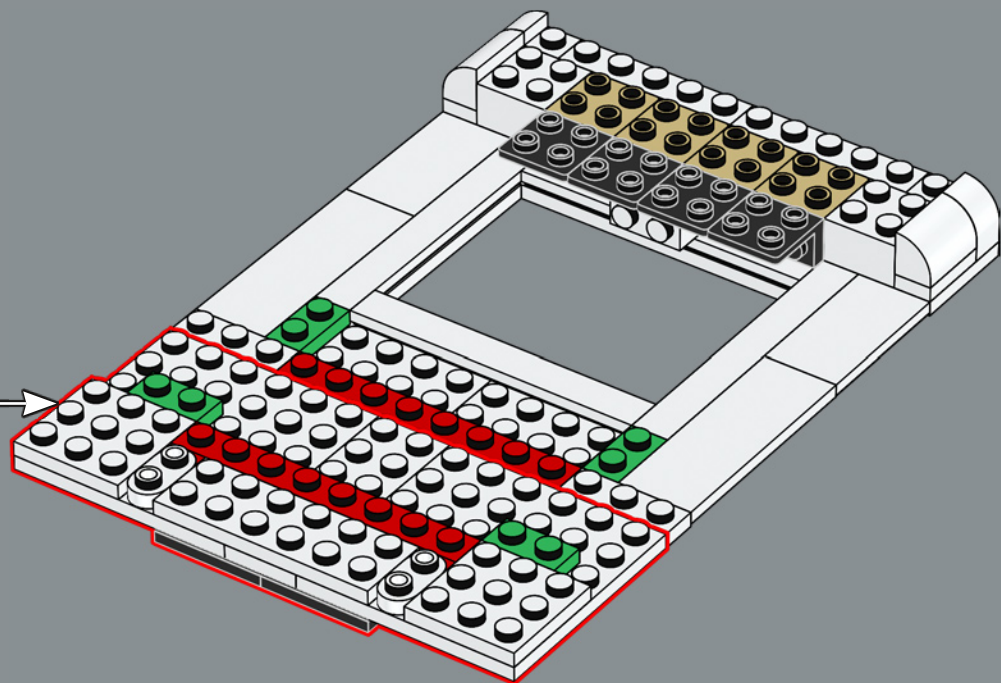
332

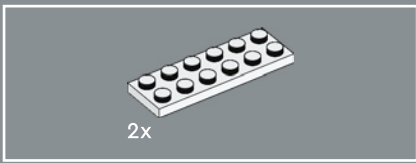


333

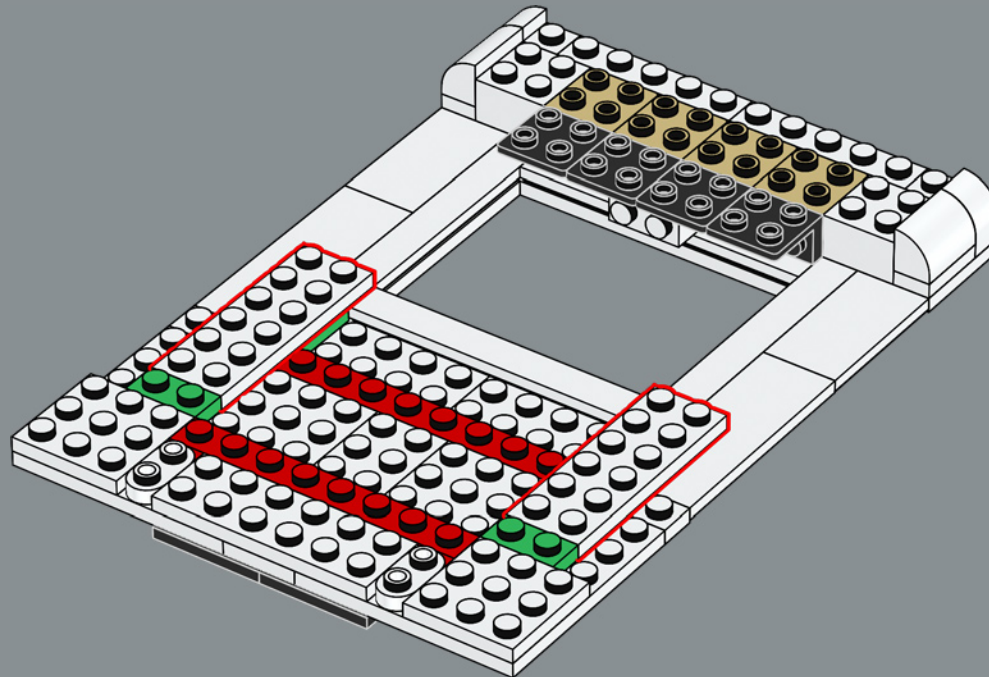


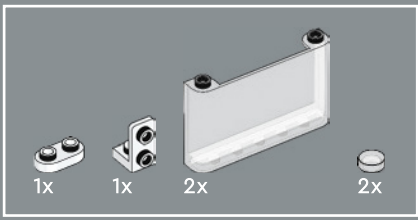
334



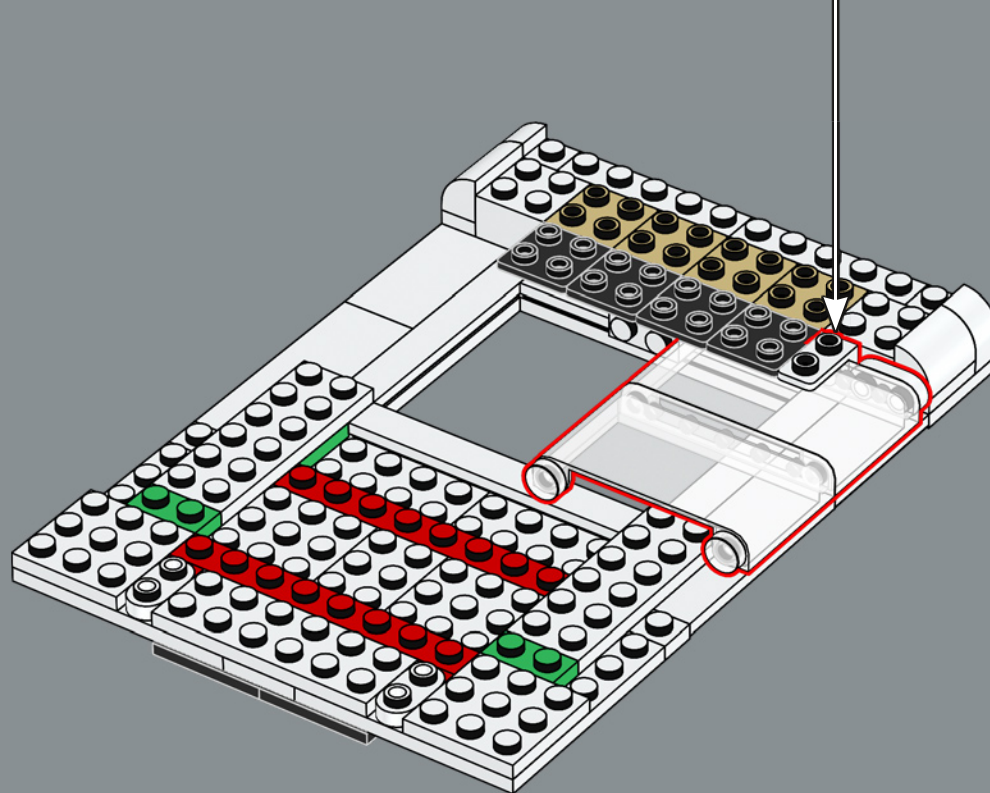
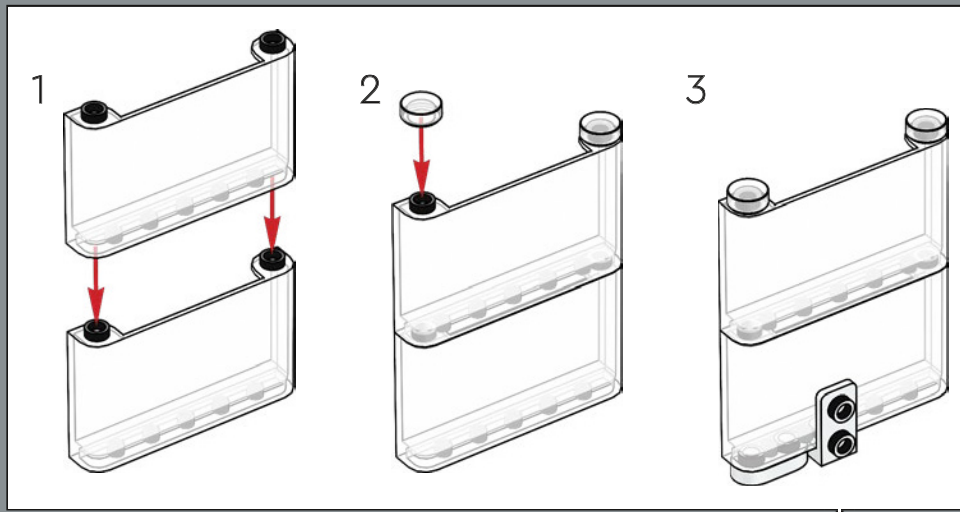


335

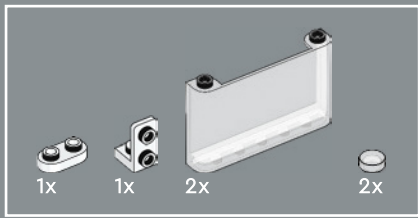




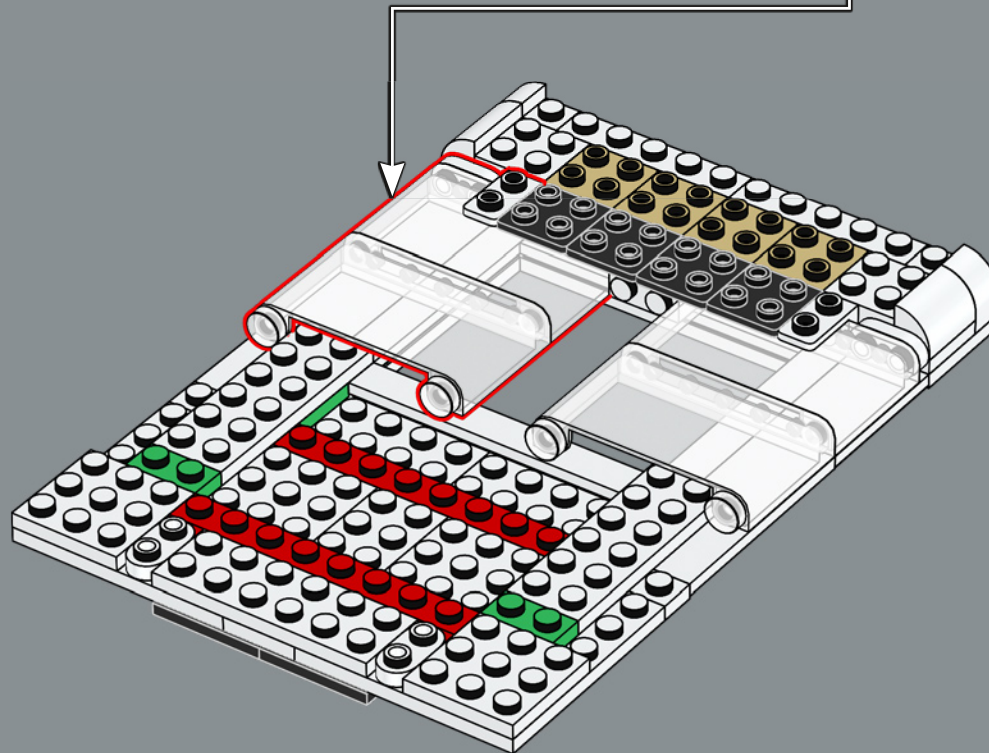
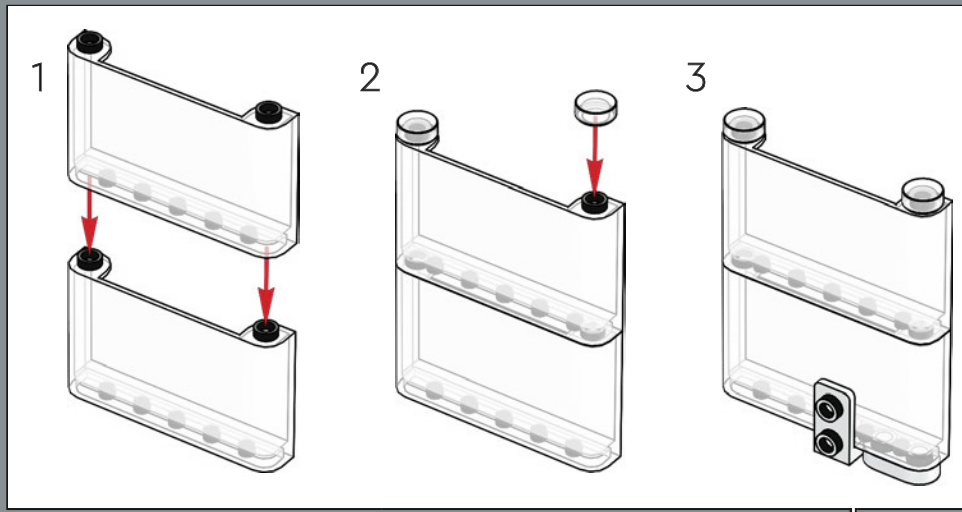
336

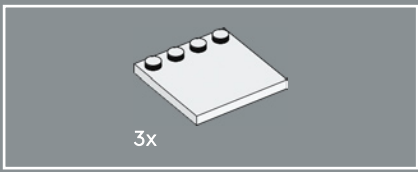




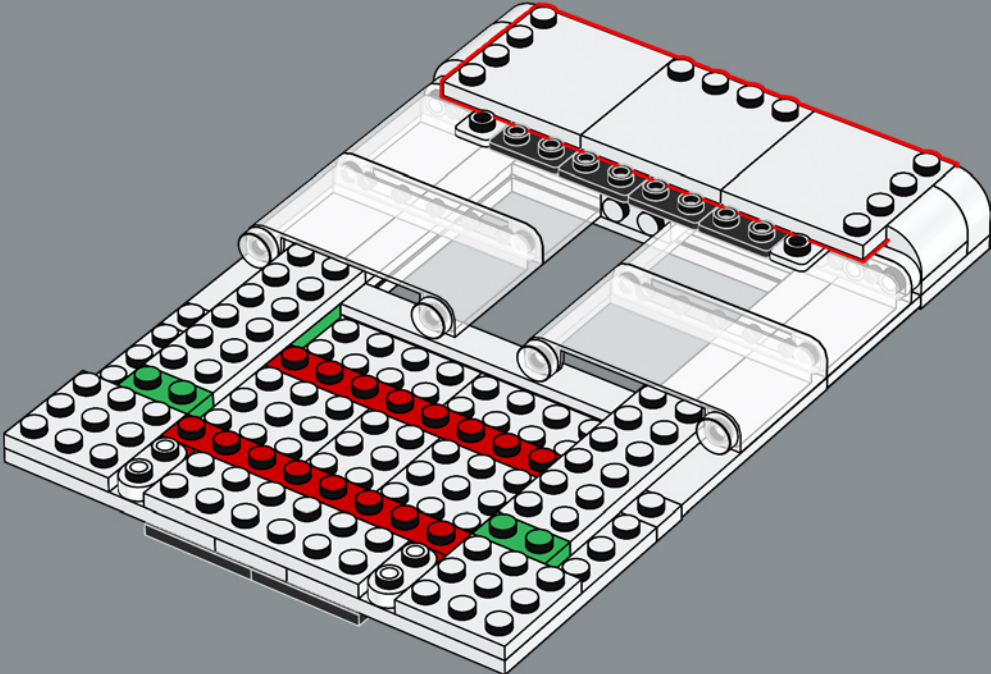


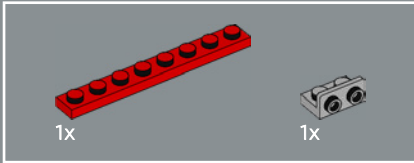
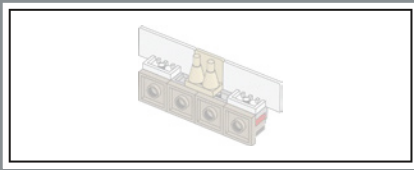
337



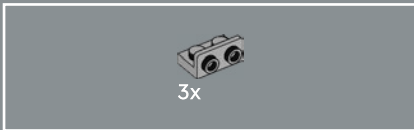
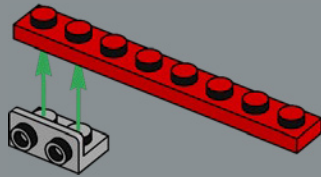


338

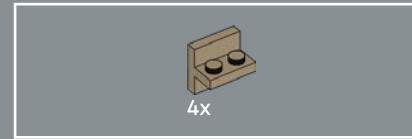
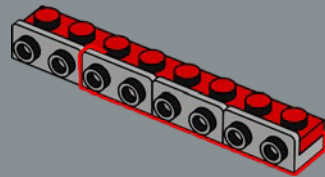




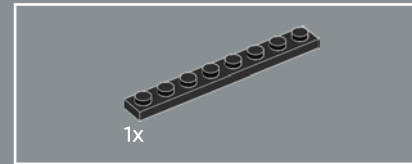
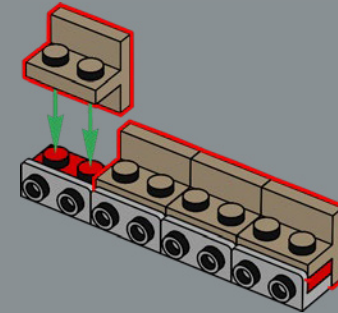
339



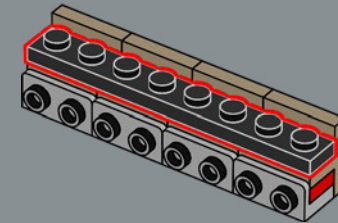
340

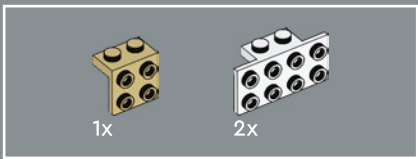


341

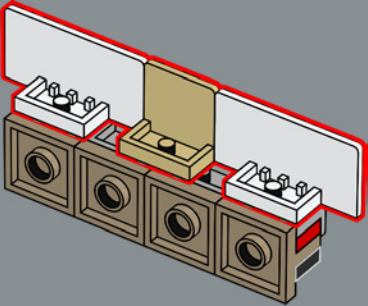


342

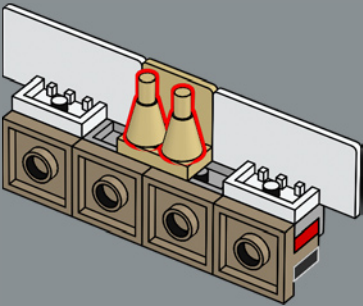




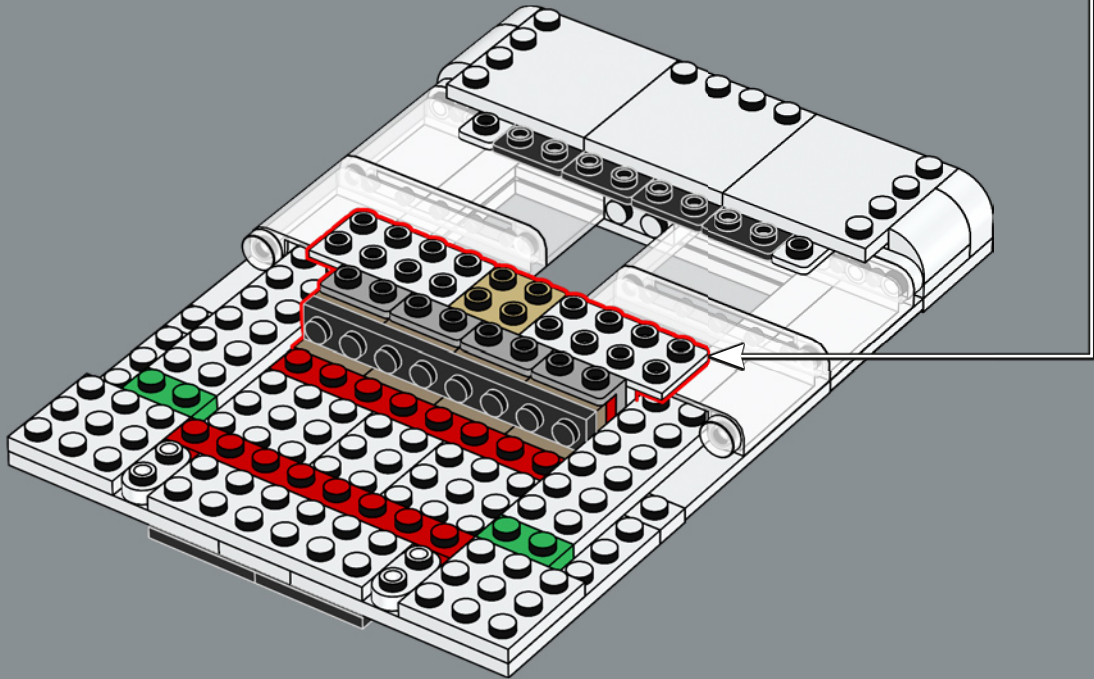
343

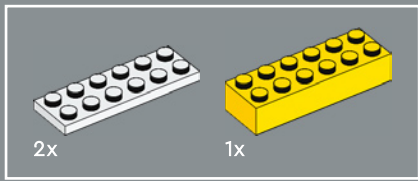


344

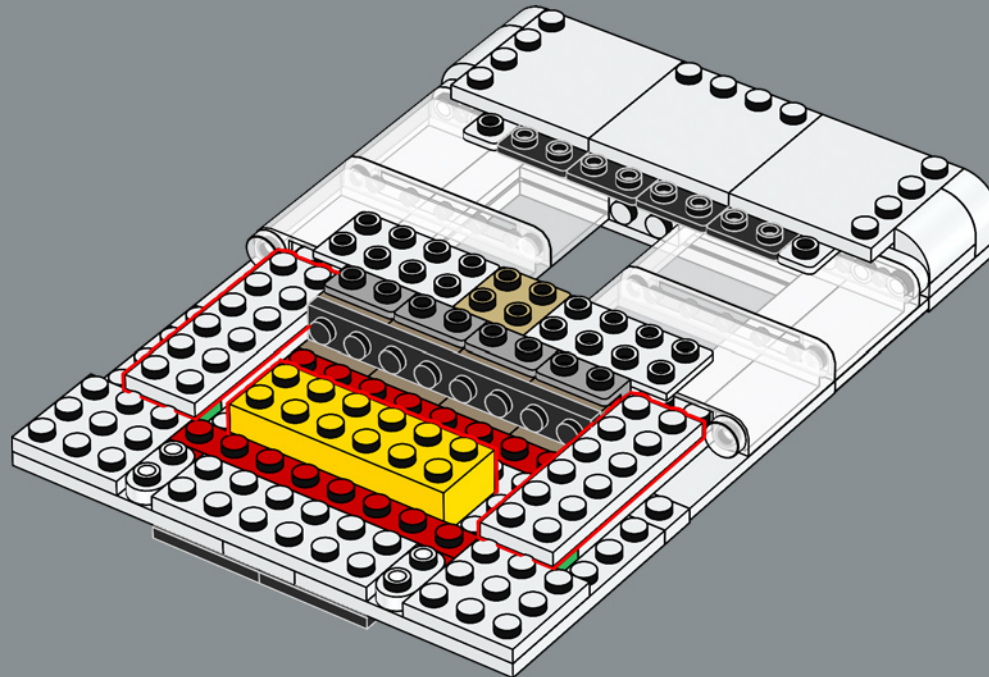


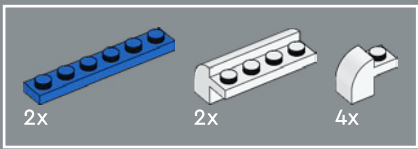
345



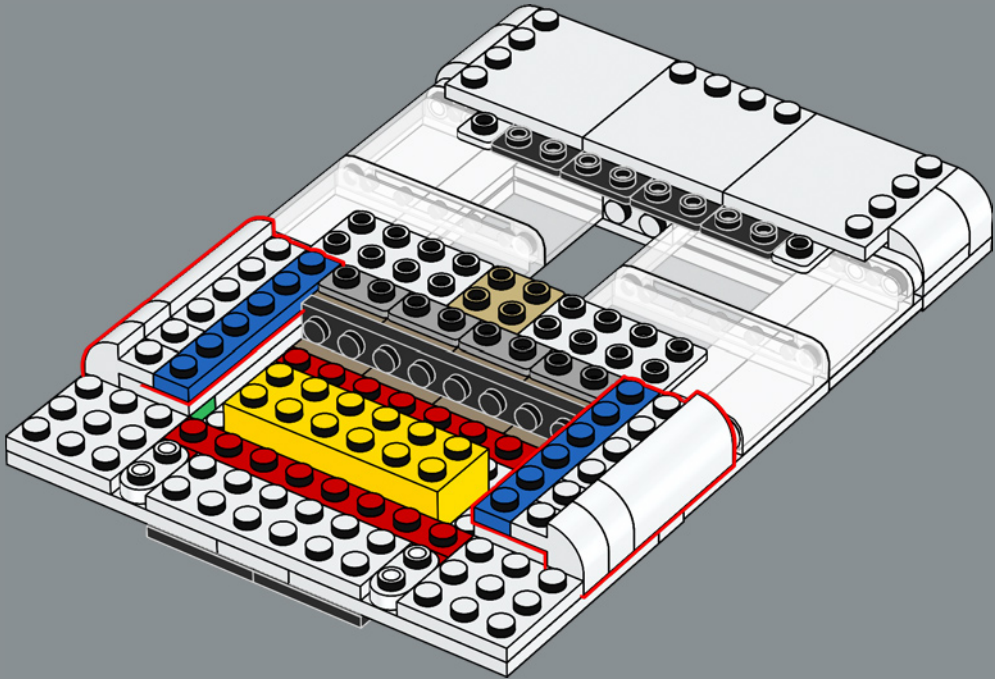


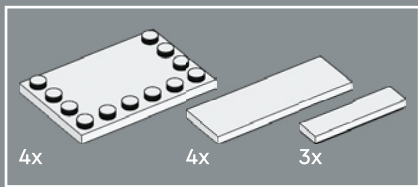
346



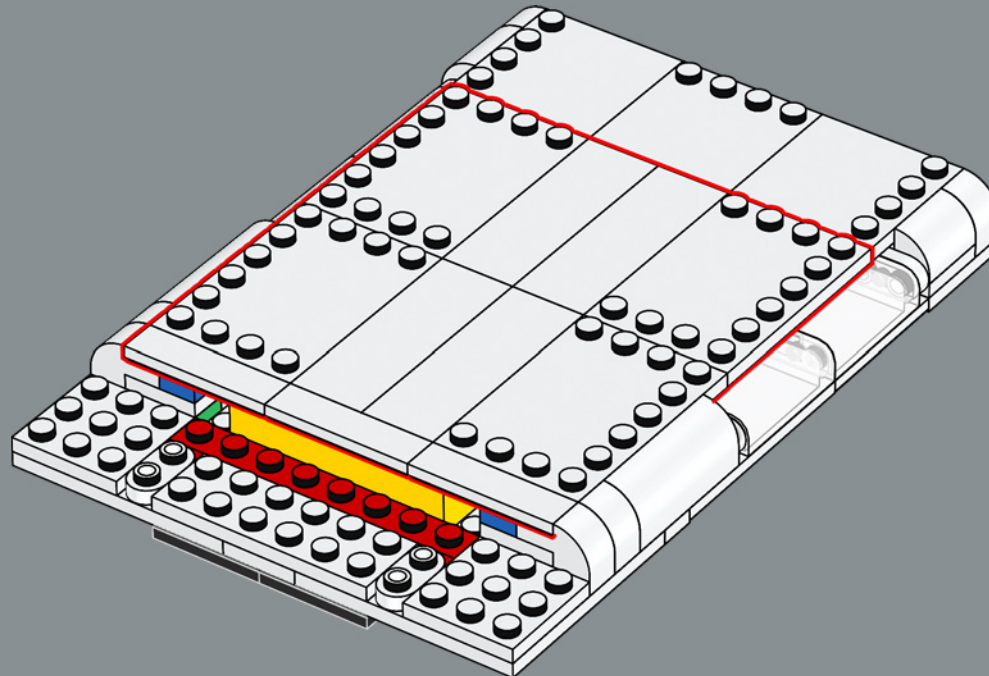


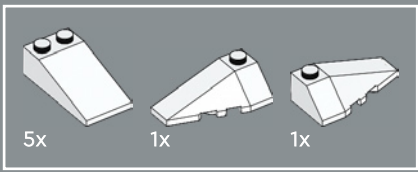
347



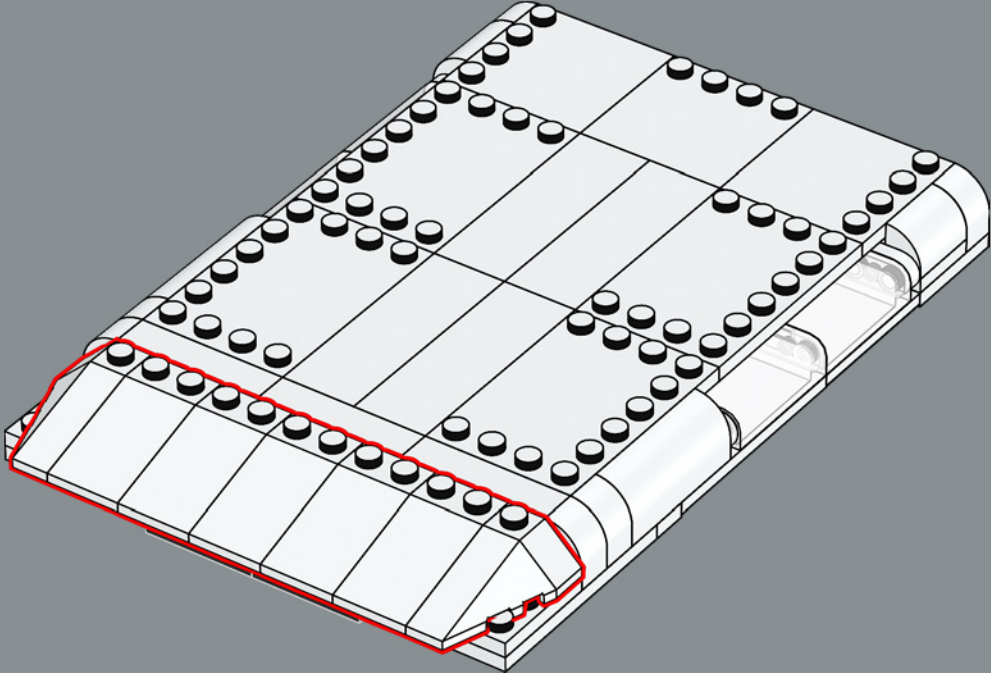


348

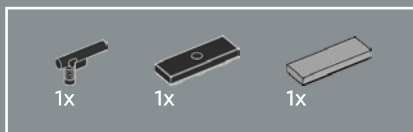




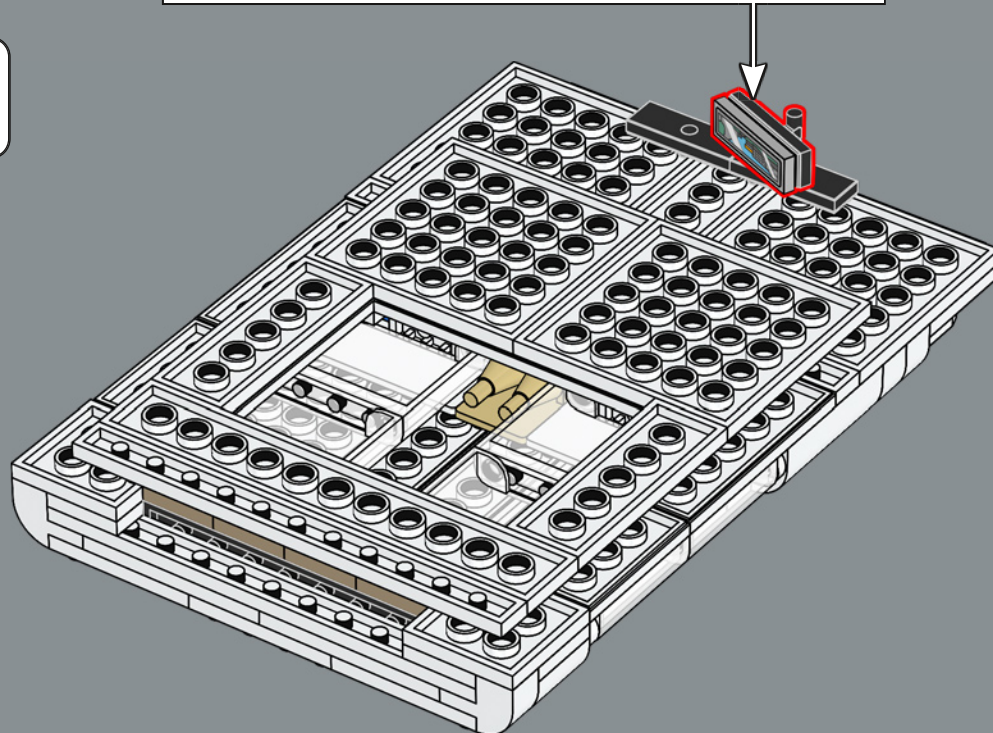
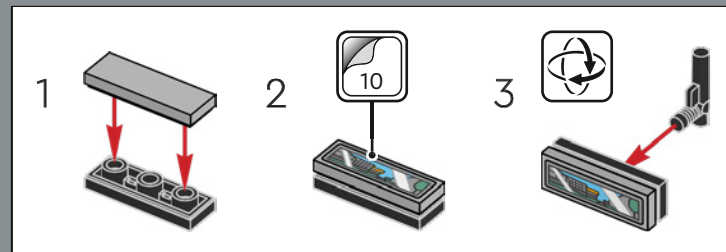
349

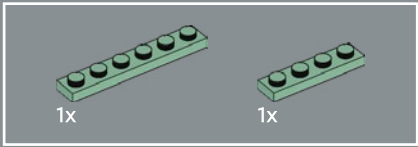
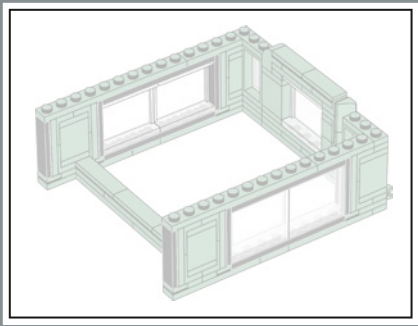




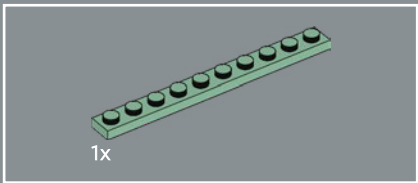
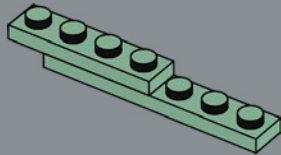


350

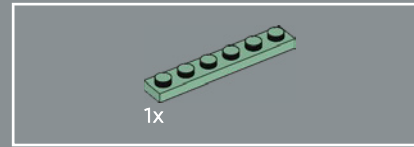
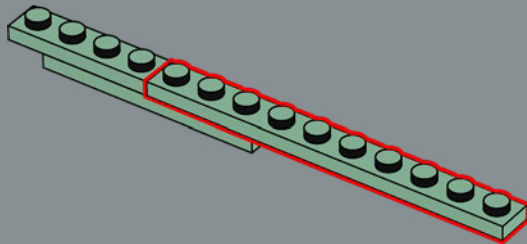




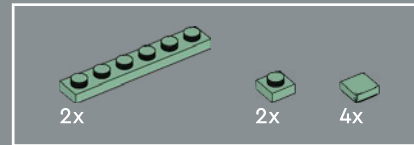
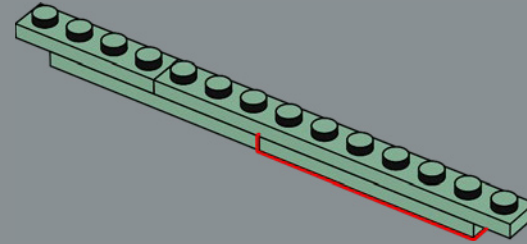
351



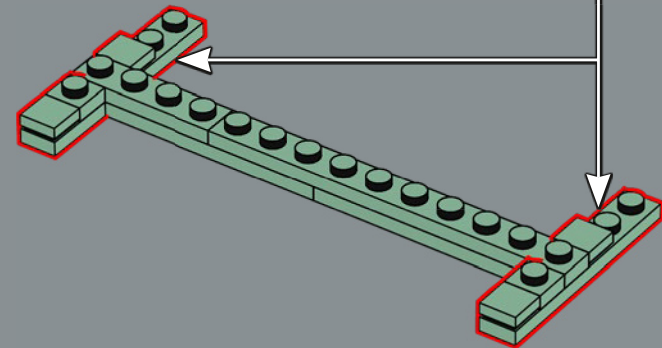
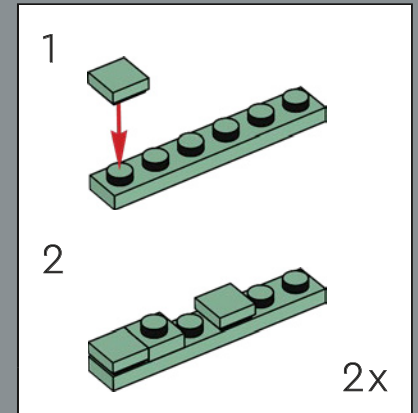
352

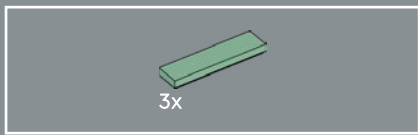


353

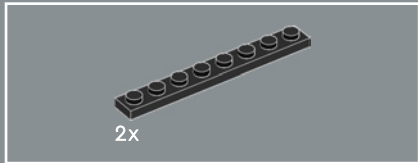
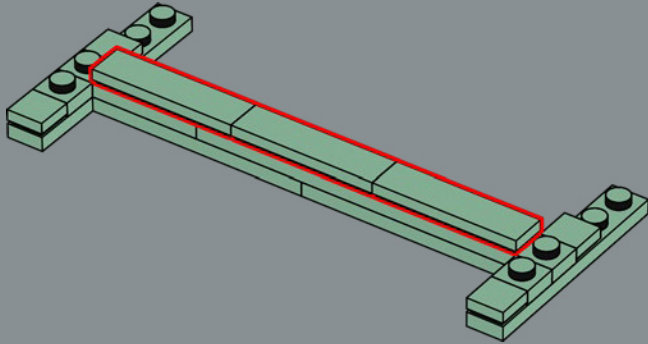


354

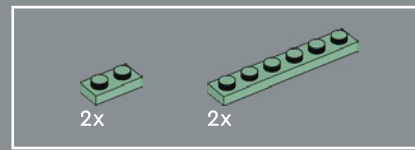
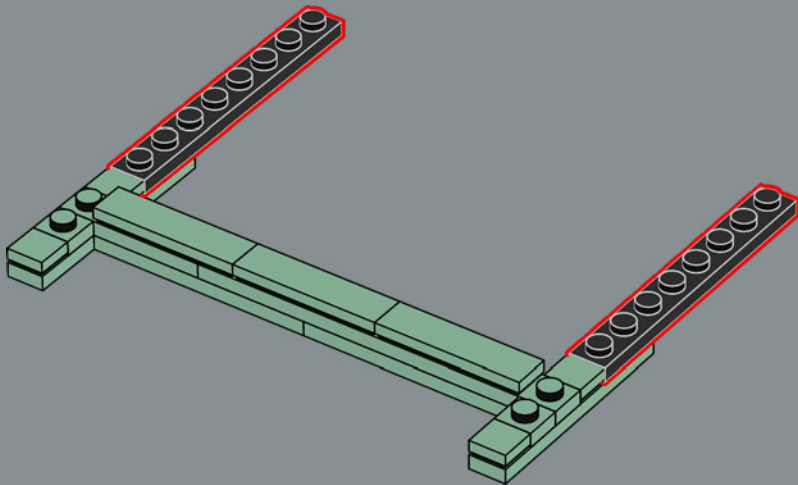




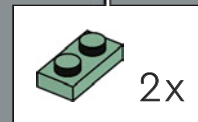
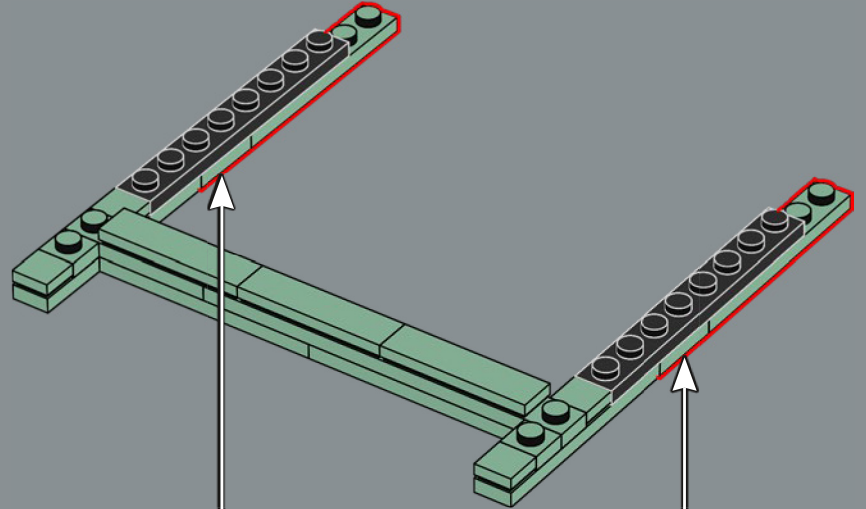
355

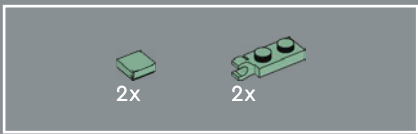


356

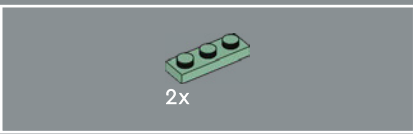
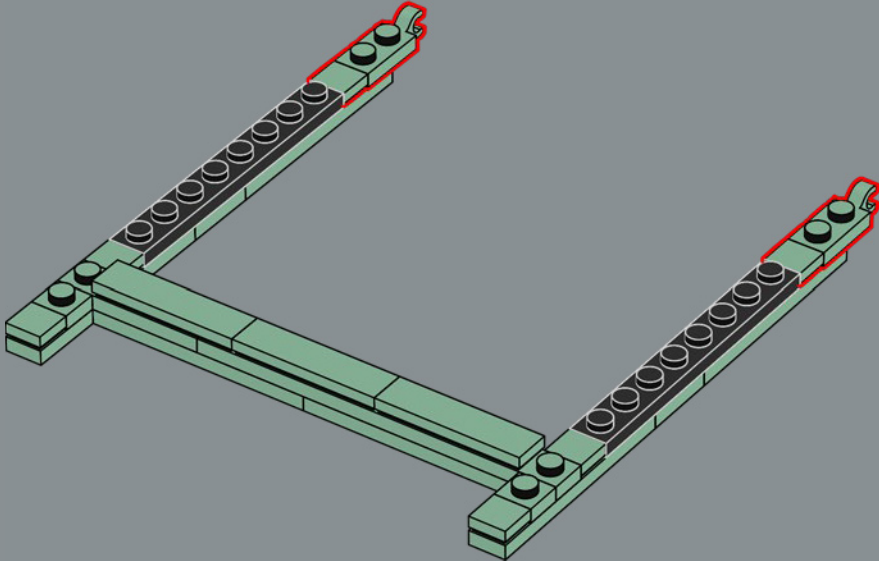


357

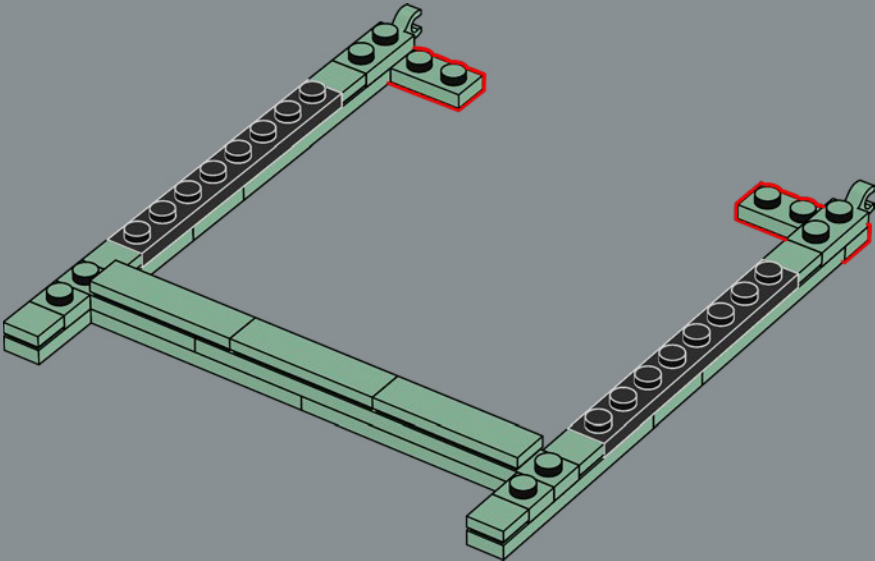


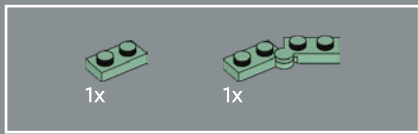


358

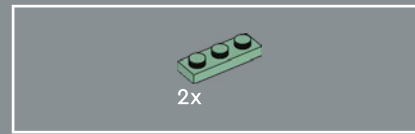
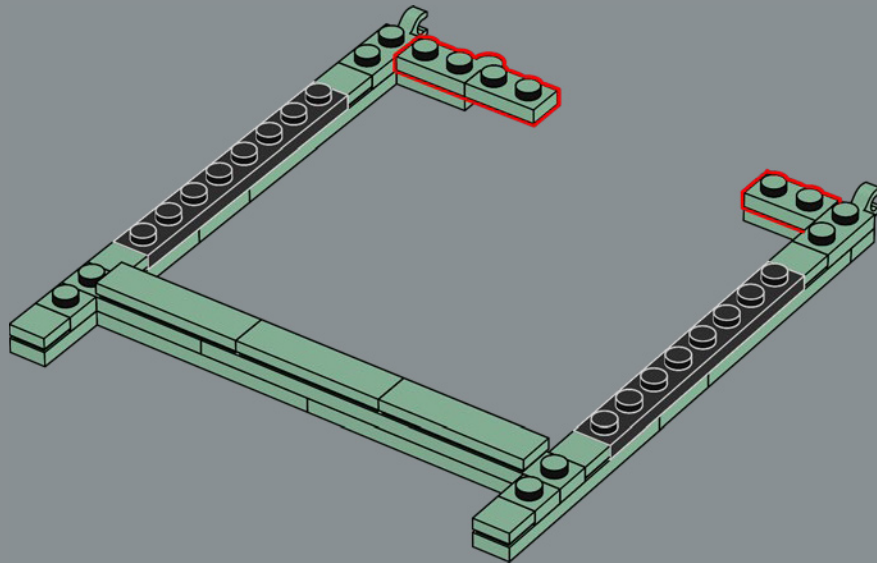


359

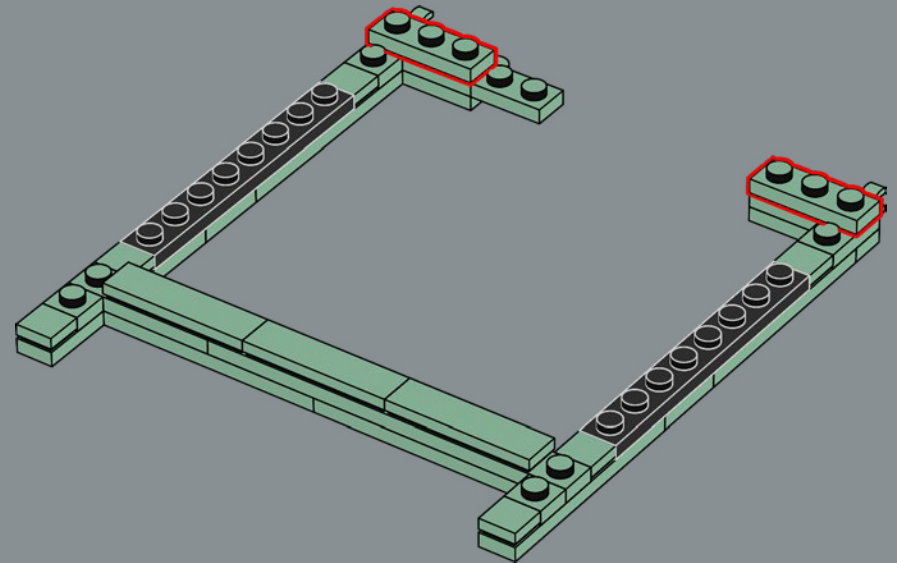


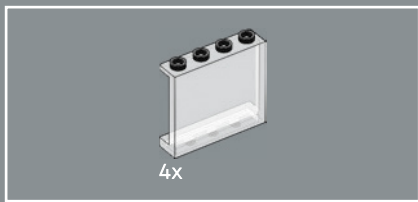


360

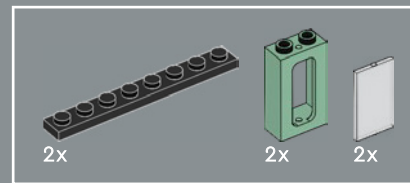
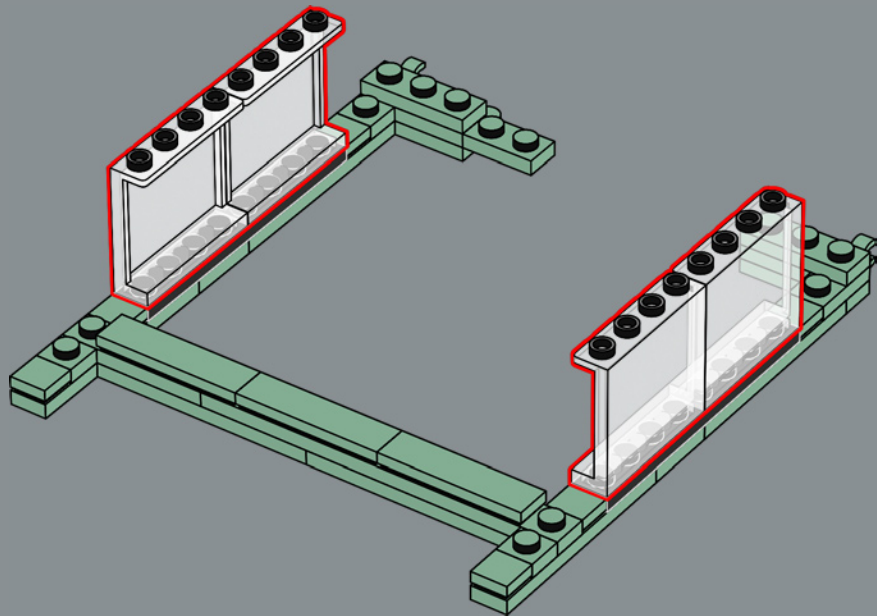


361

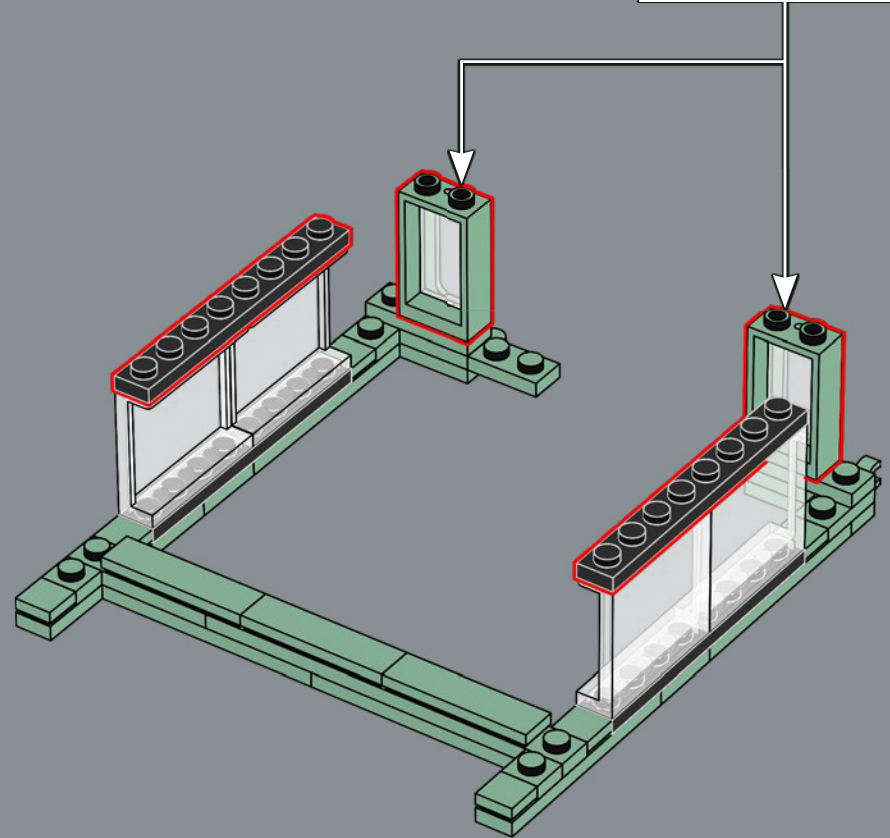
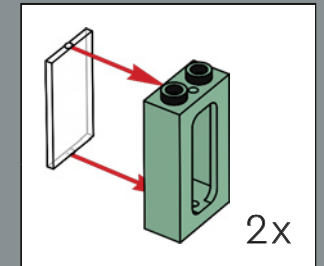


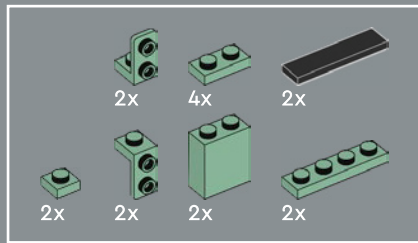


362

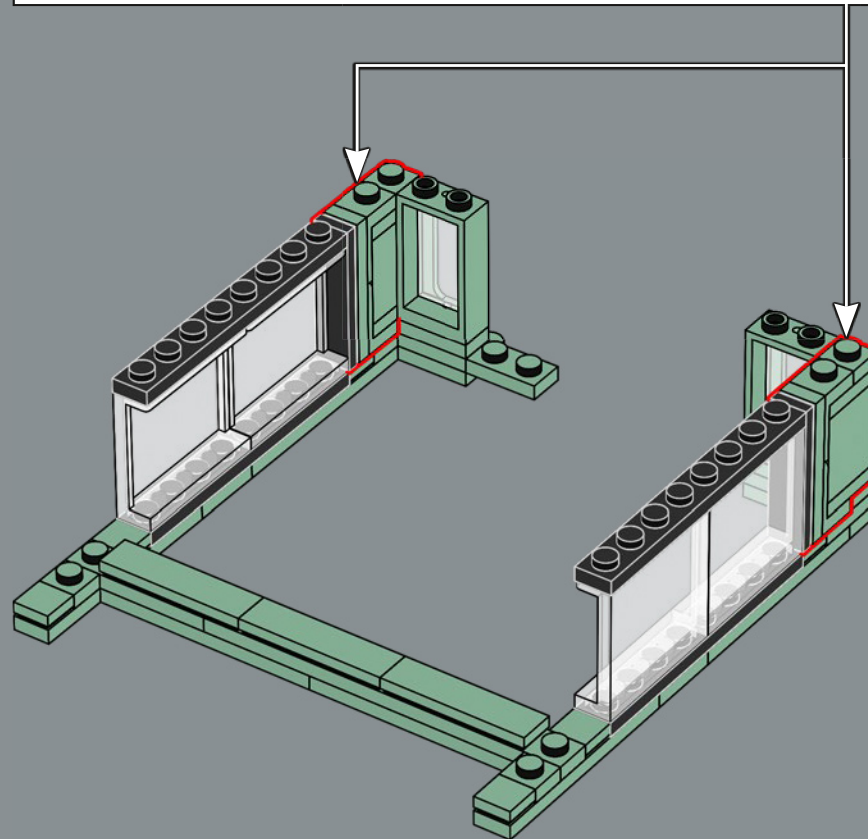
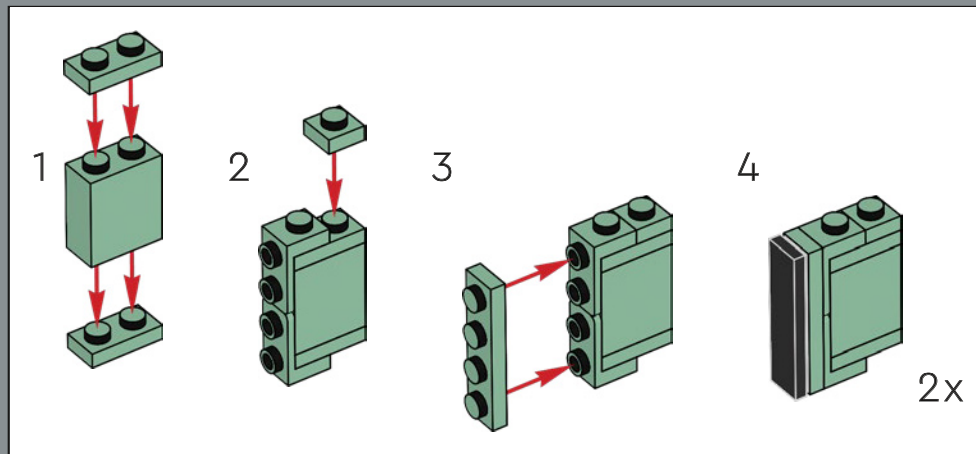


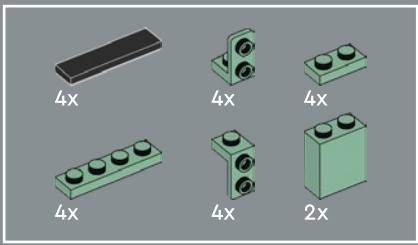
363



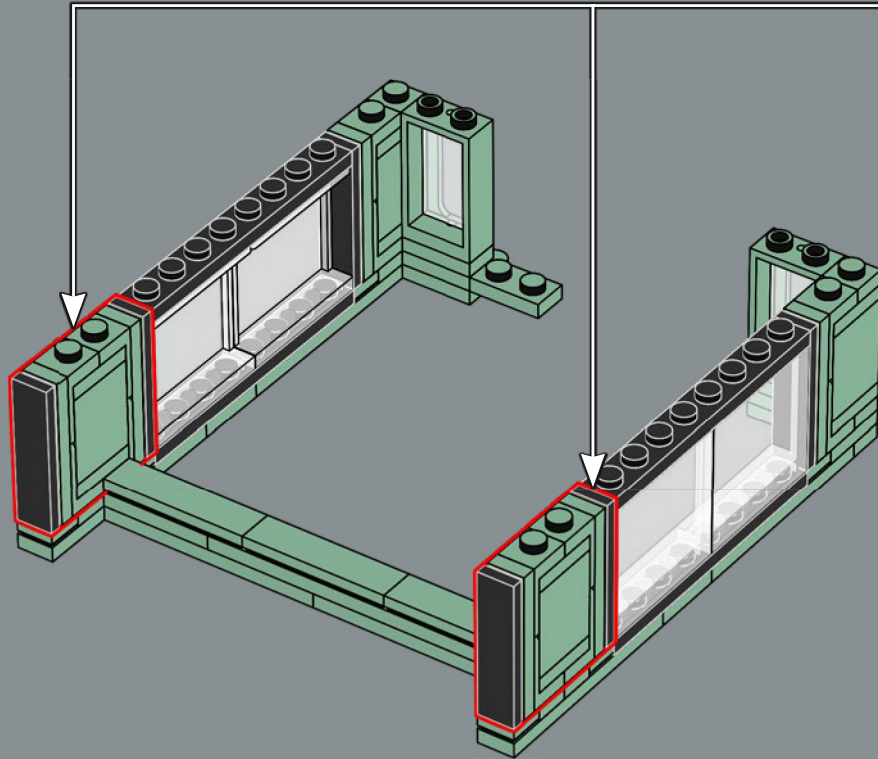
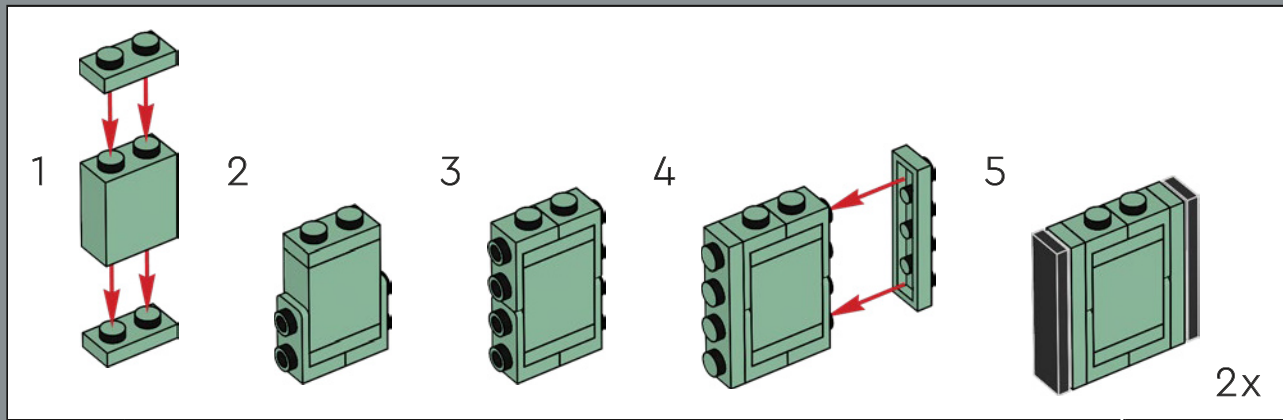


364

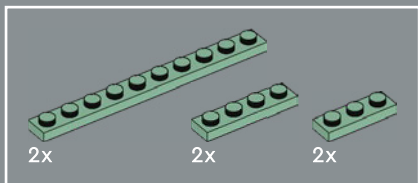




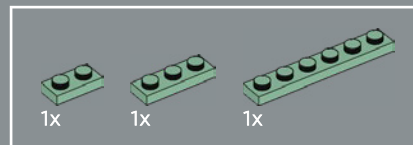
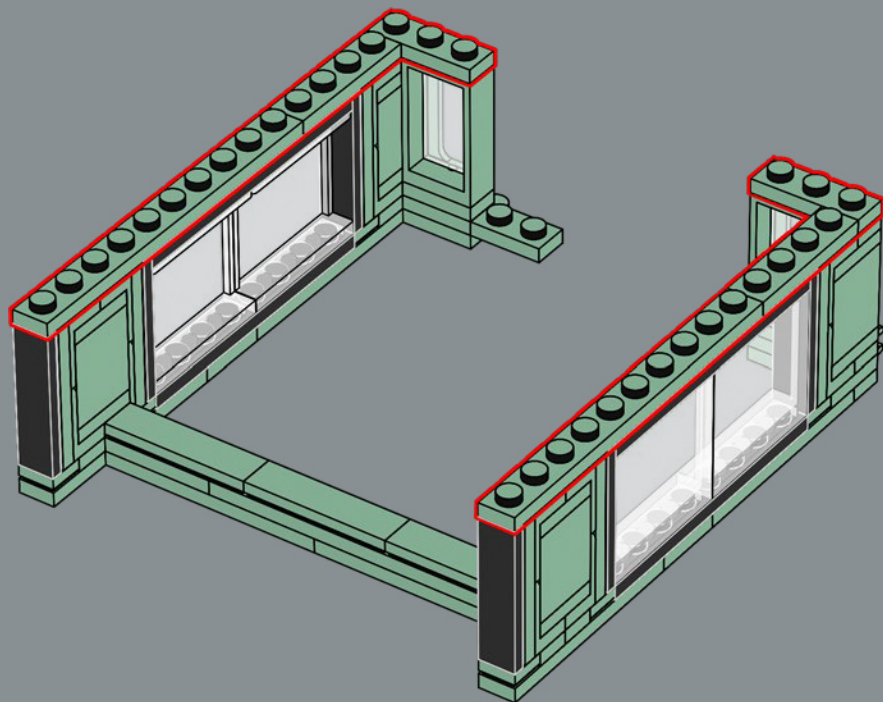
365



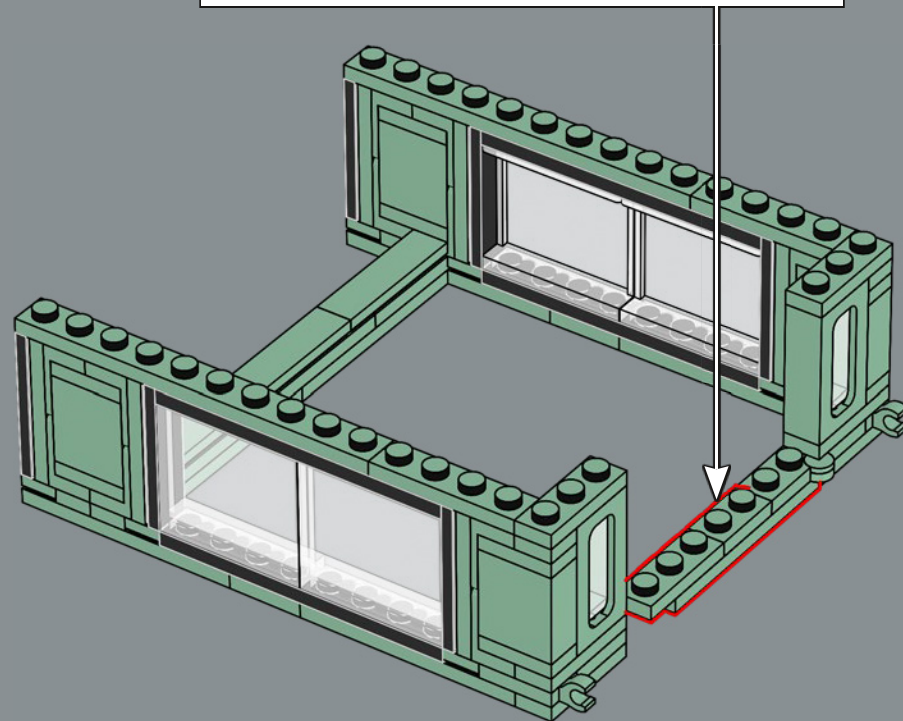
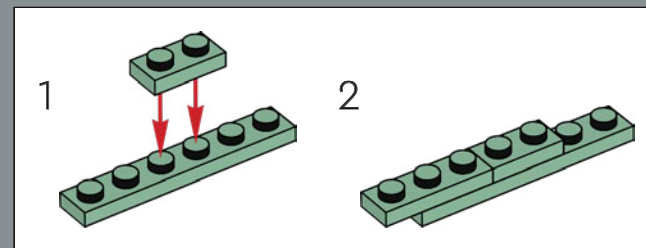


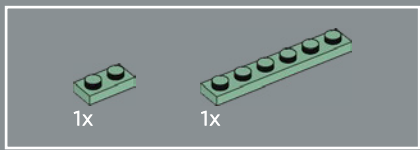


366

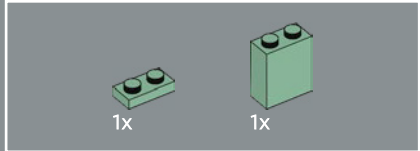
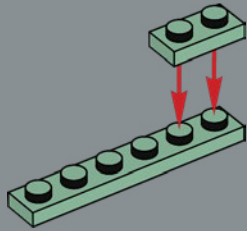


367

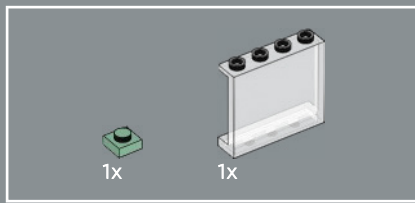
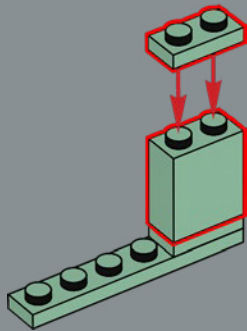




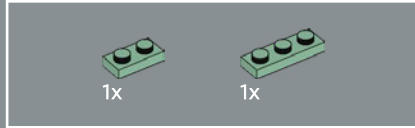
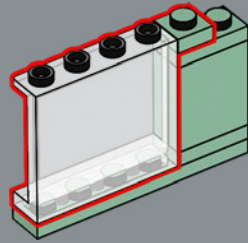
368



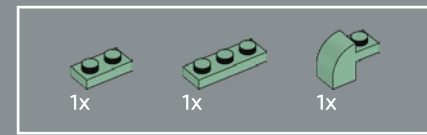
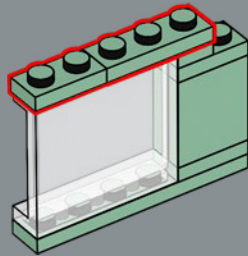
369



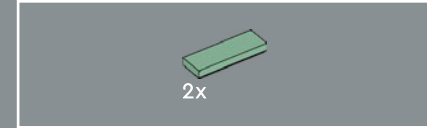
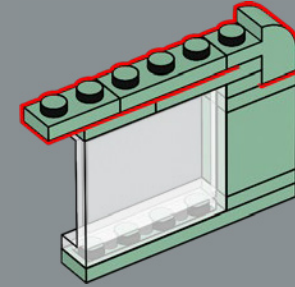
370



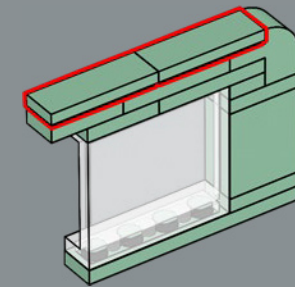
371

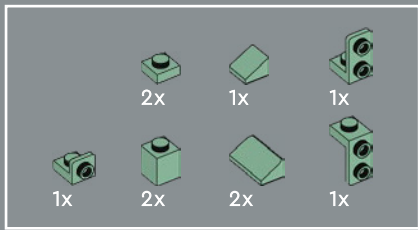


372

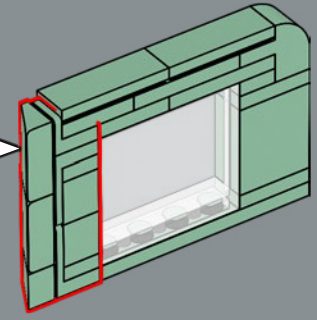
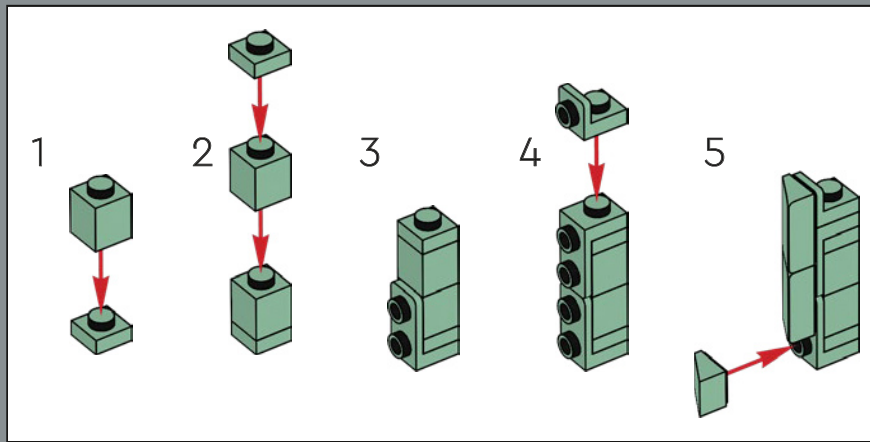


373

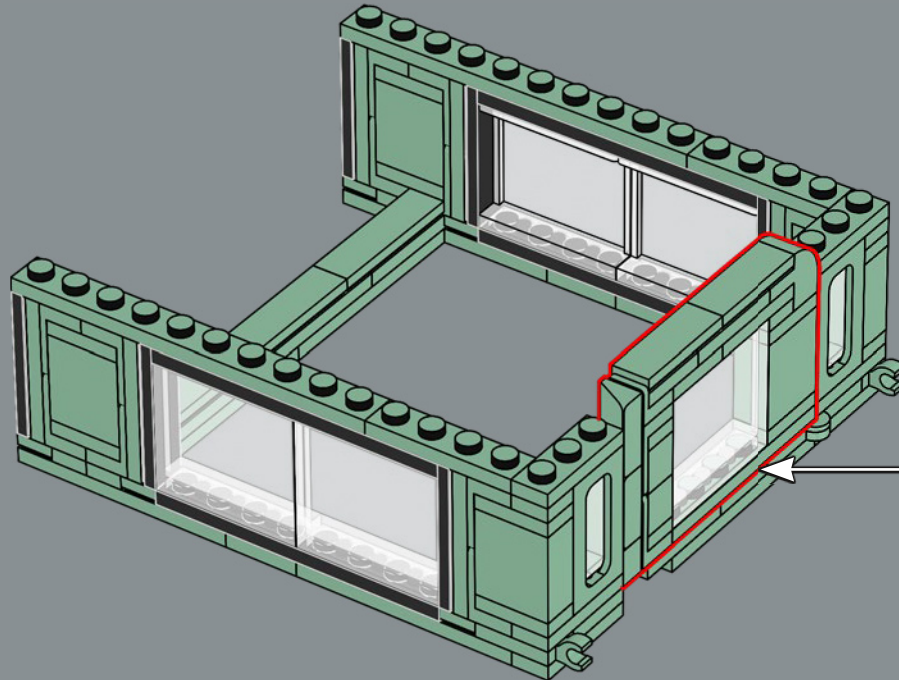




374

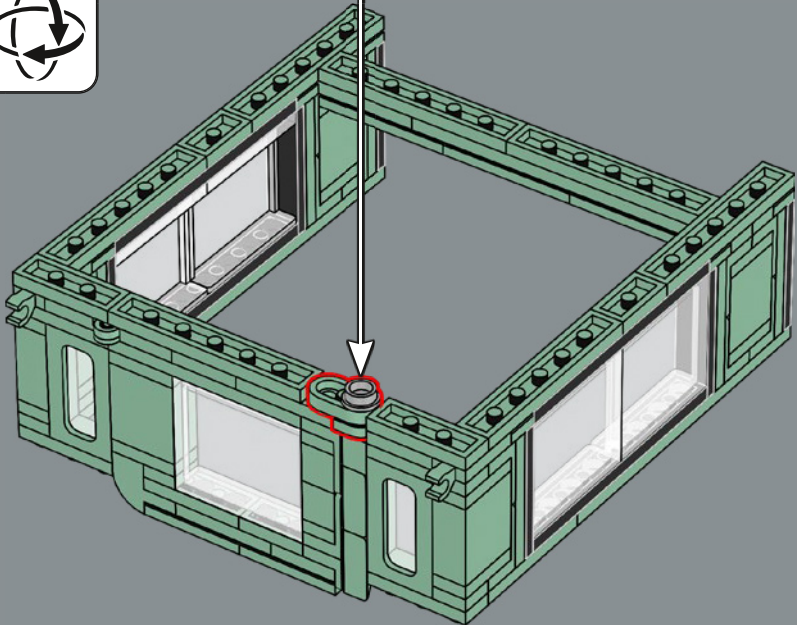
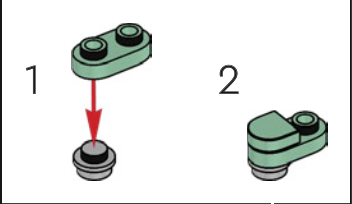


375

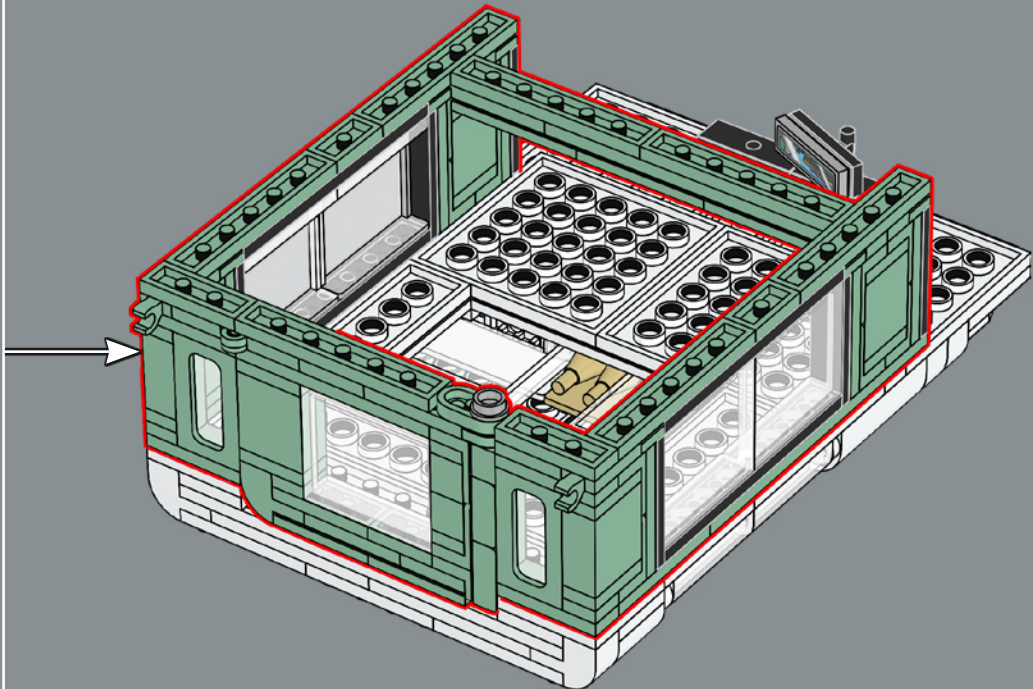




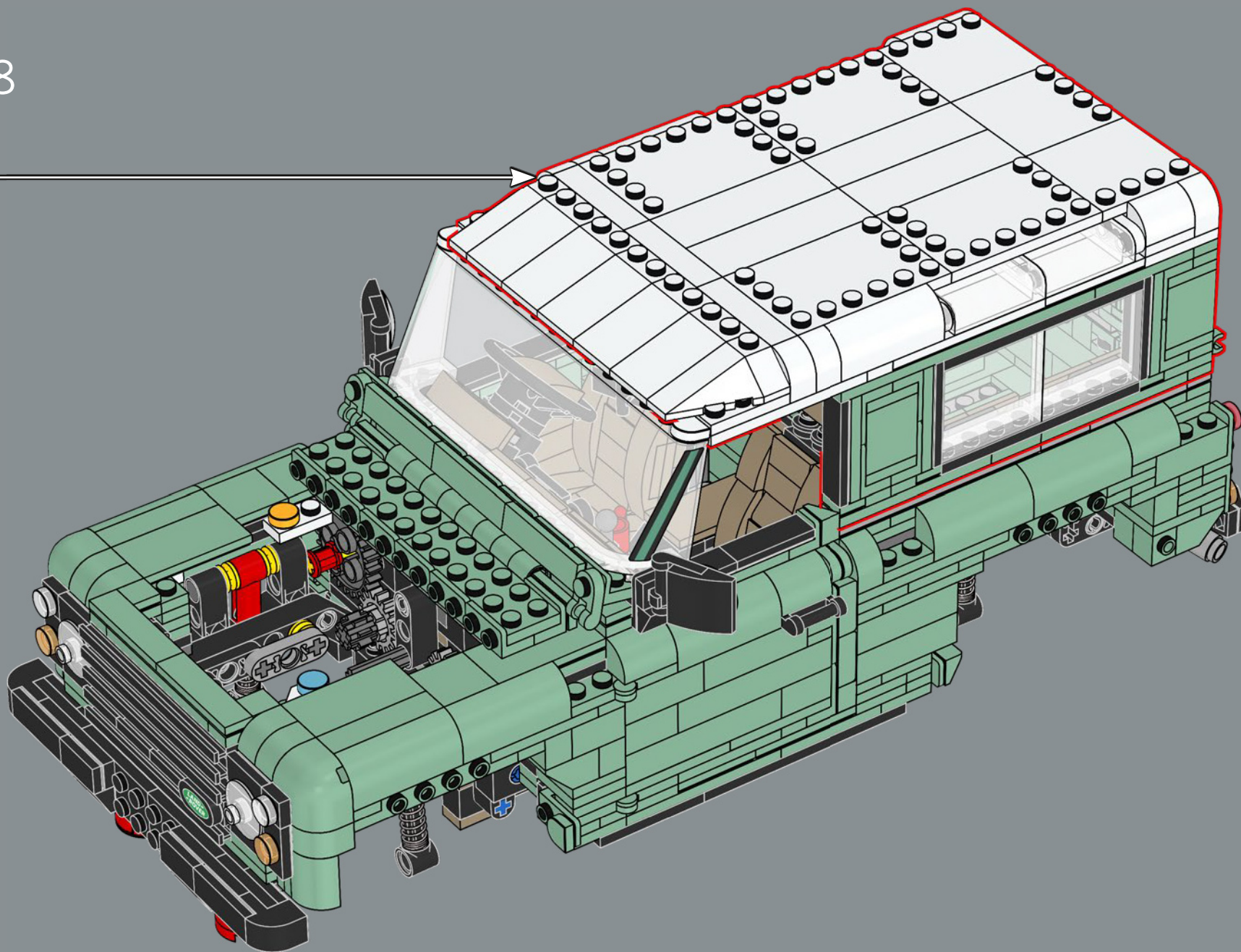
376

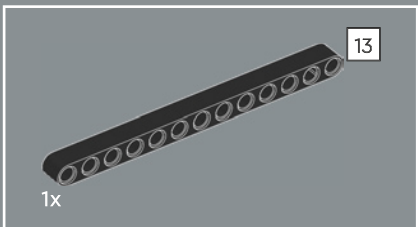
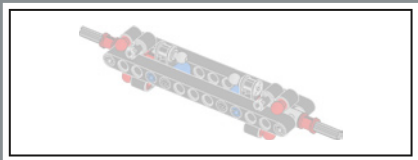
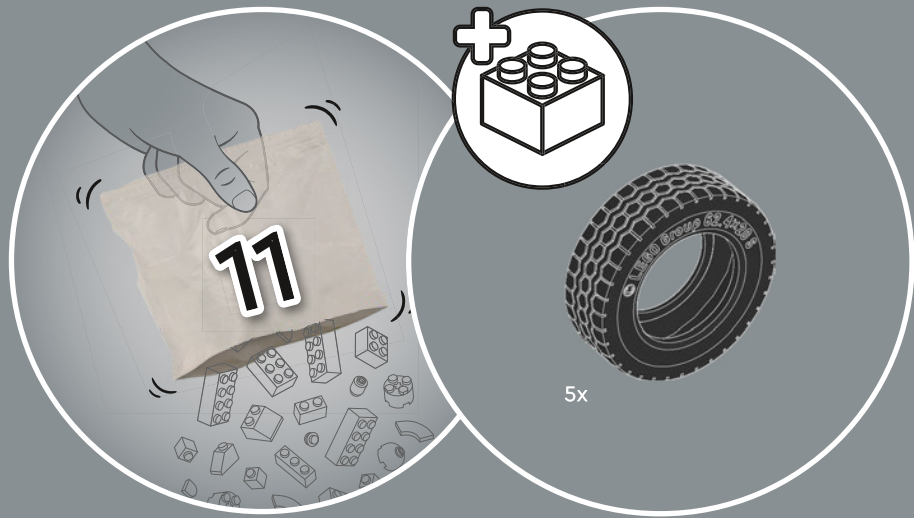


377

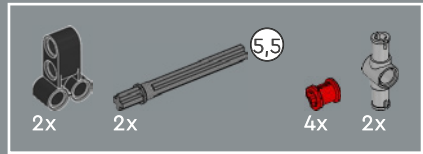
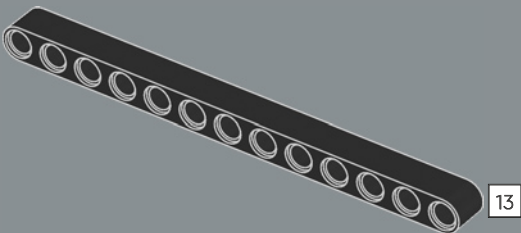


378

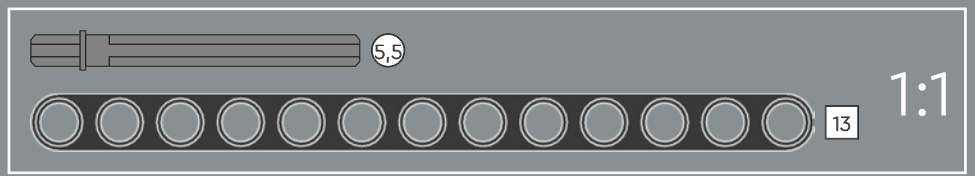
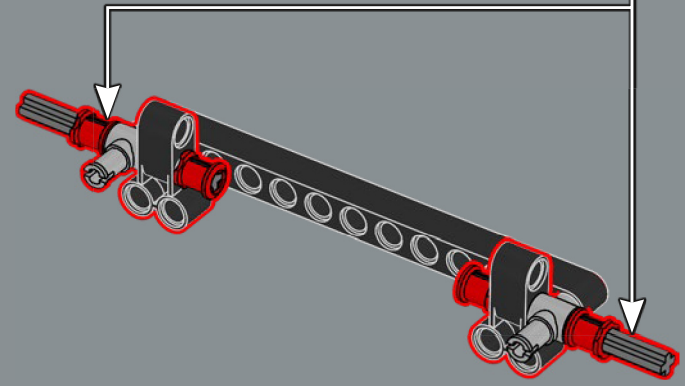
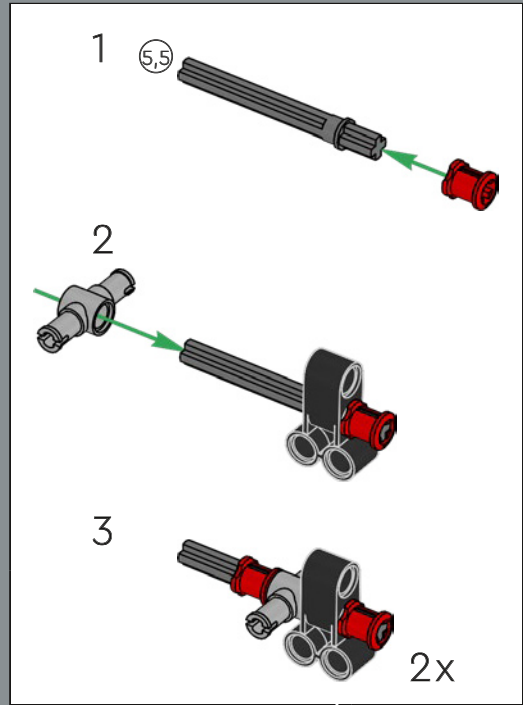


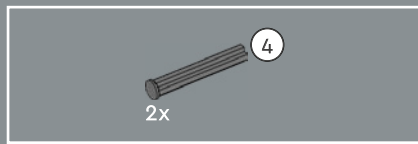


379

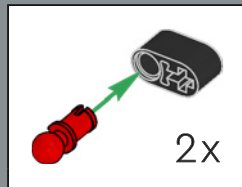
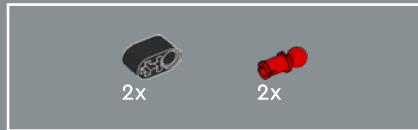
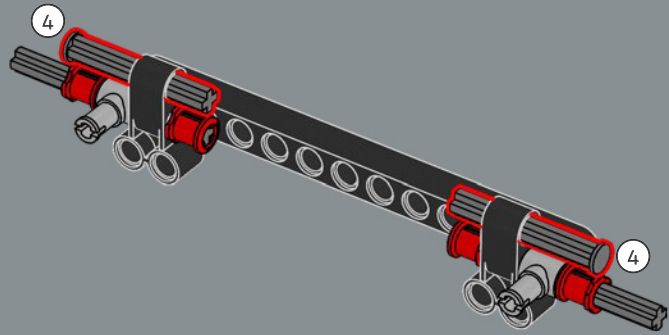


380

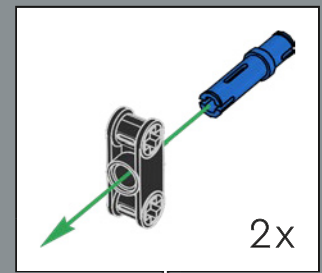
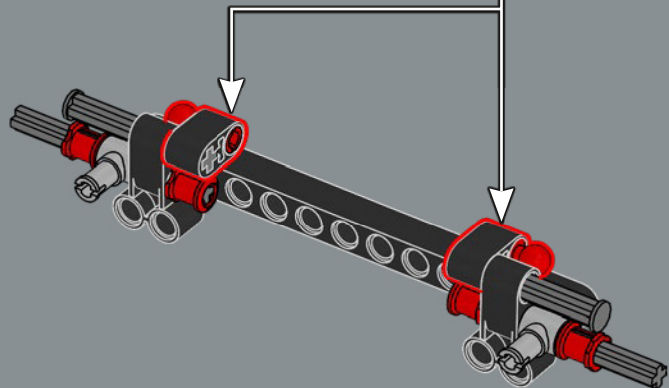




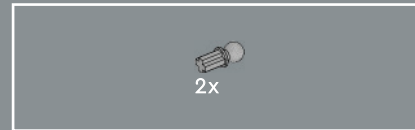
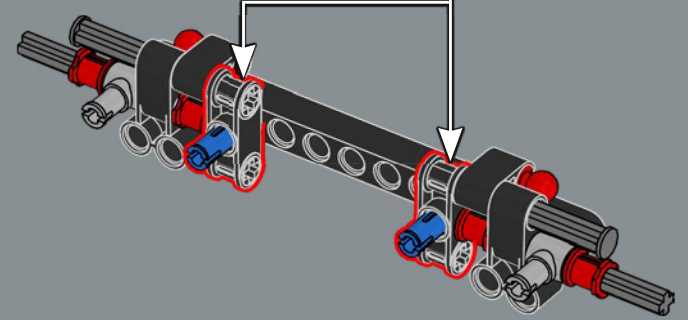
381



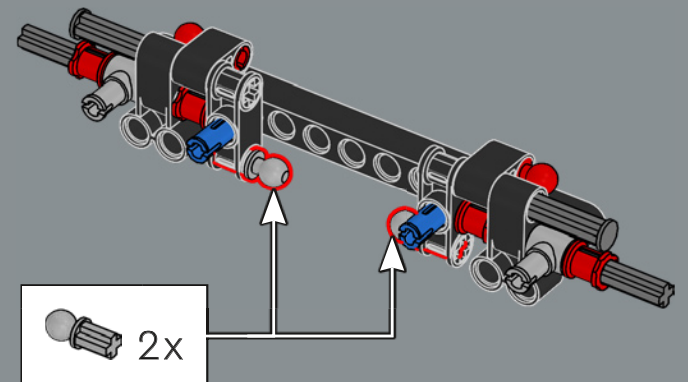
382



383

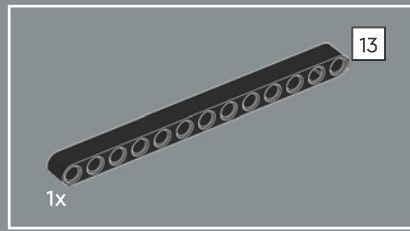
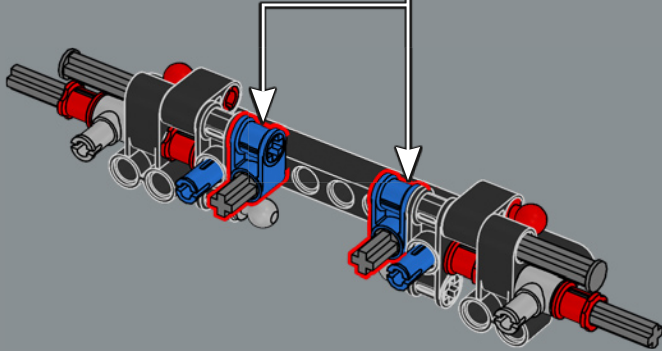
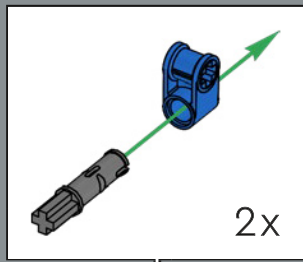


384

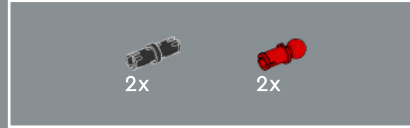
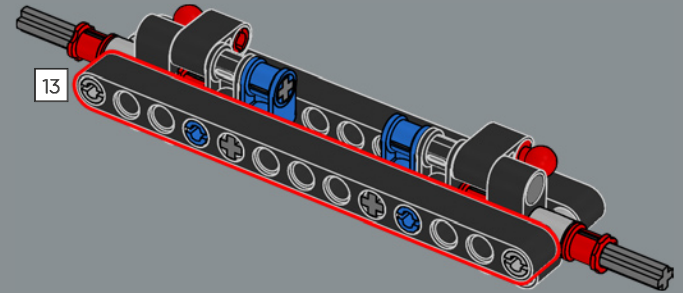




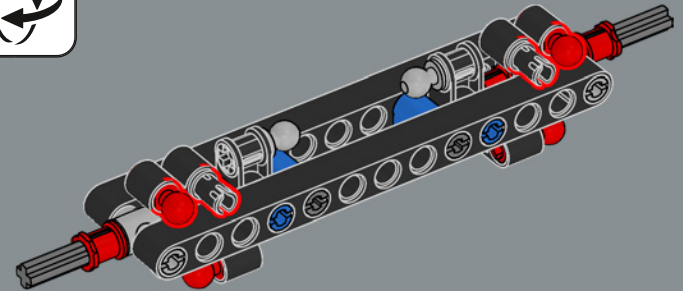
385



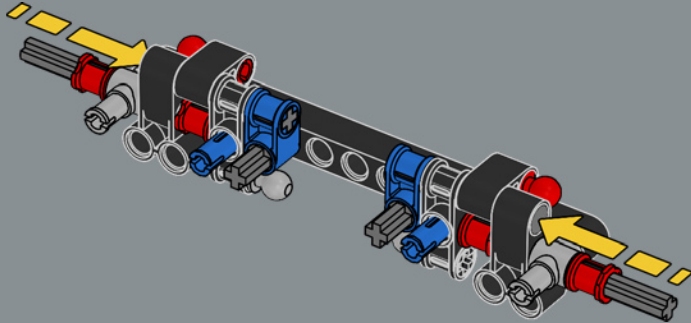
387



388

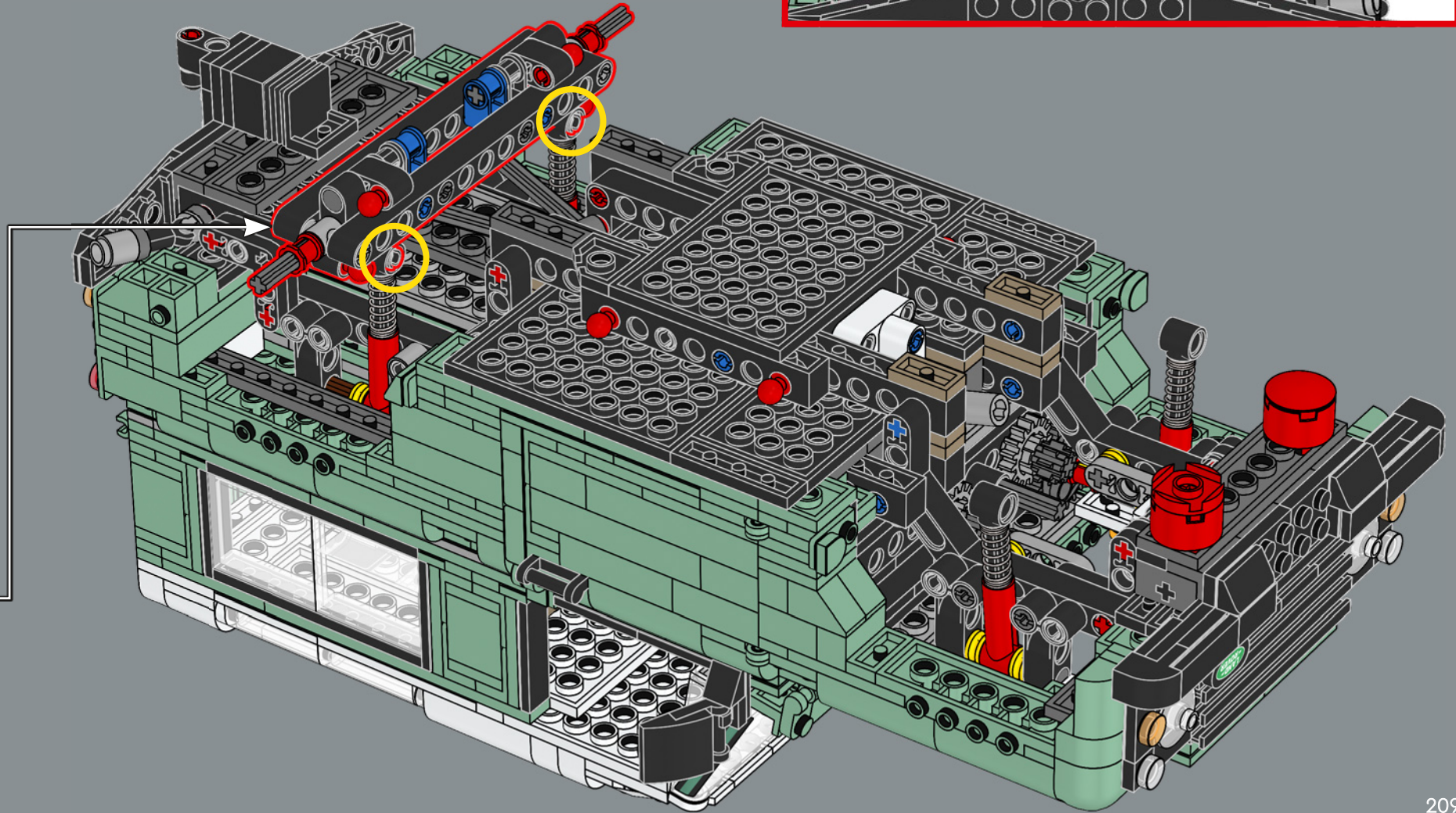
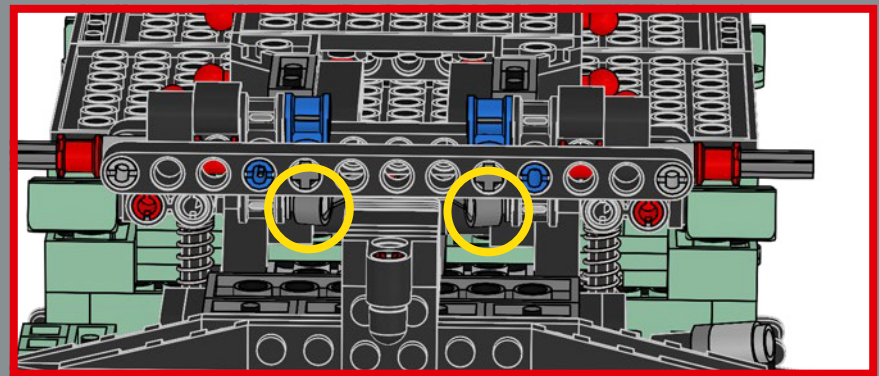


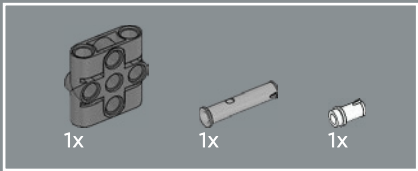
386



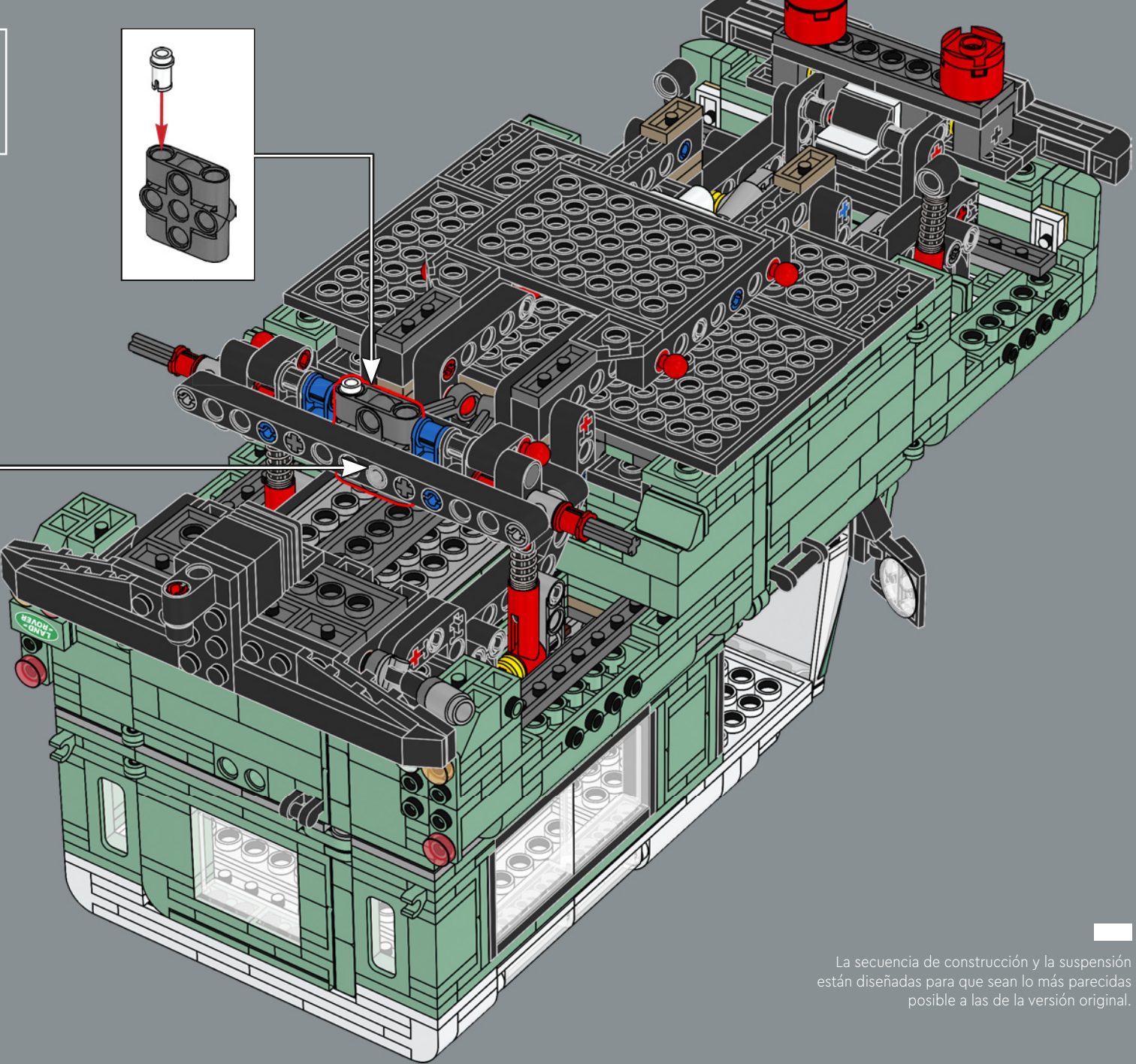
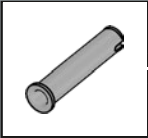
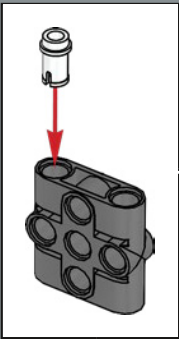


389

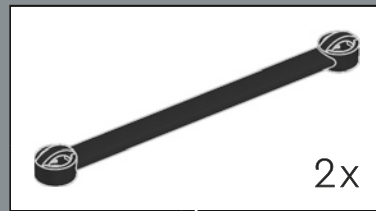
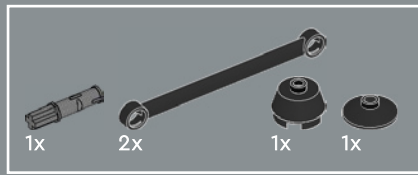




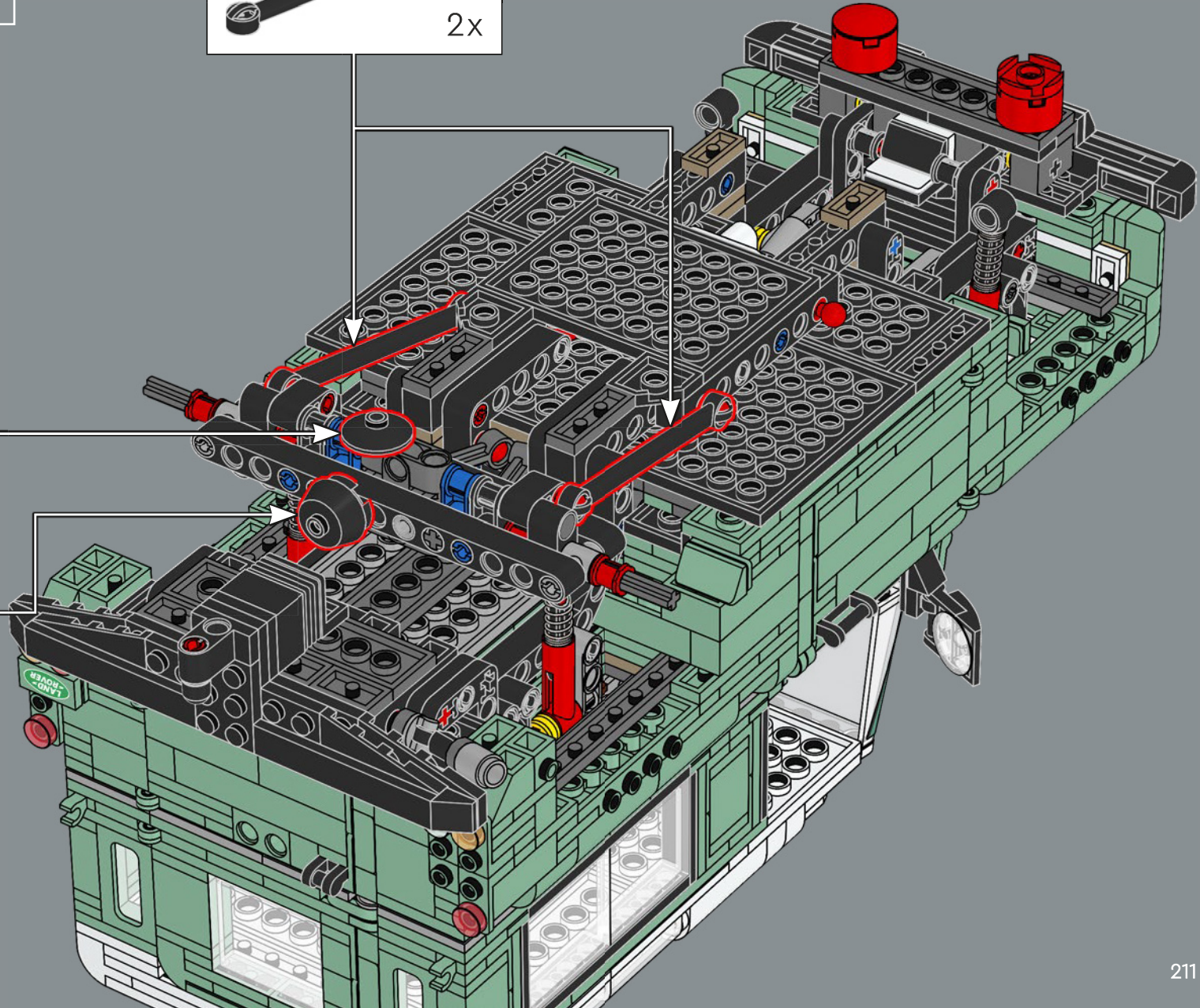
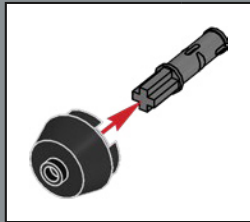
390

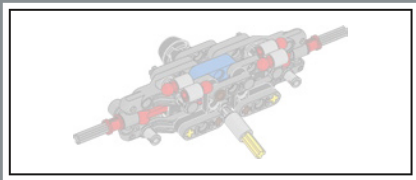


La secuencia de construcción y la suspensión están diseñadas para que sean lo más parecidas posible a las de la versión original.

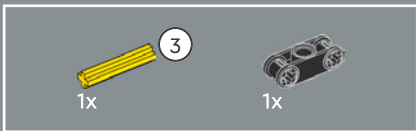
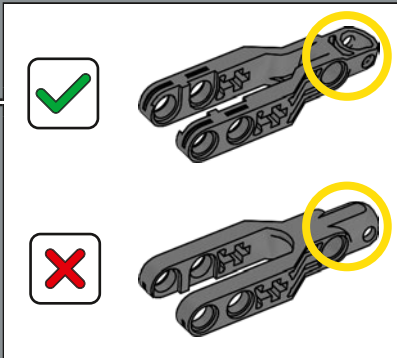
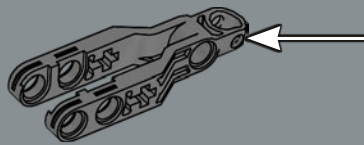


391

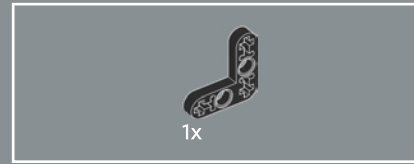
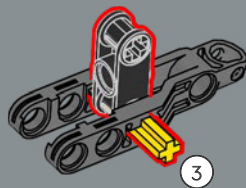




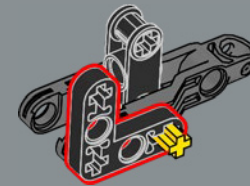
392



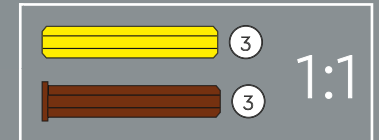
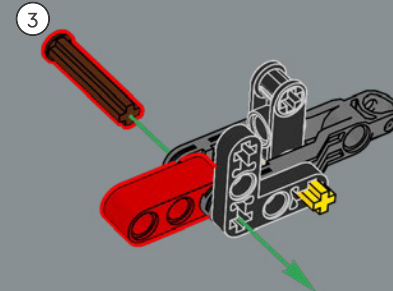
393

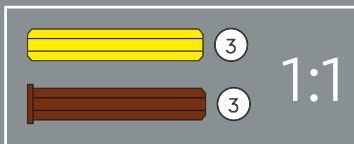
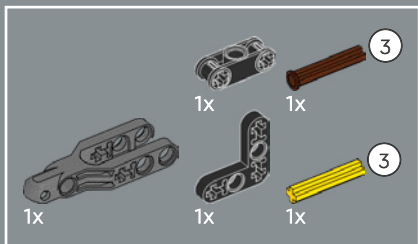


394

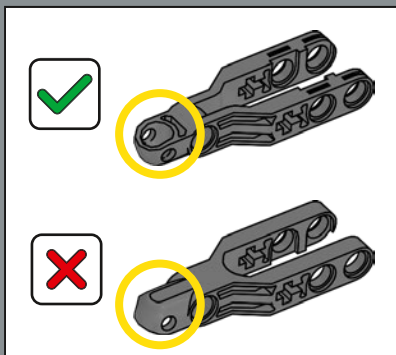


395

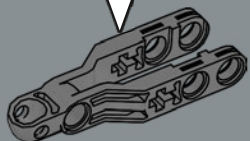




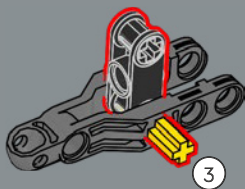
396



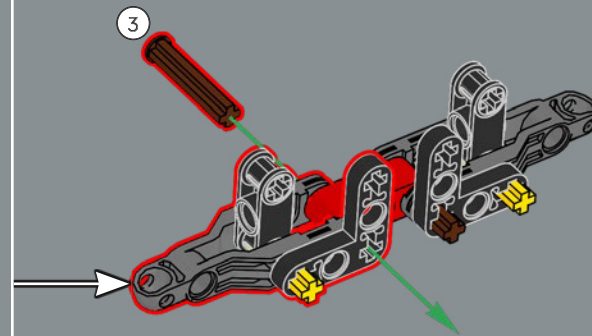
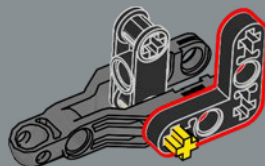
1



2



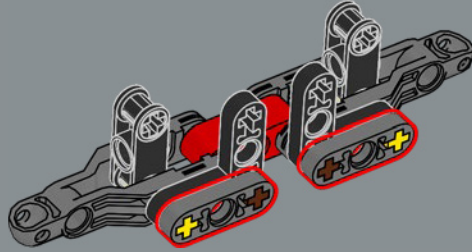
3





2x

397

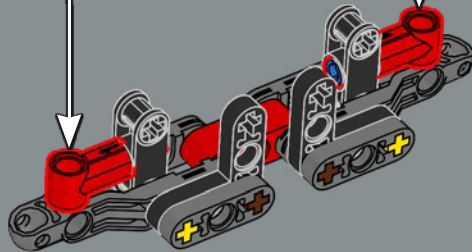
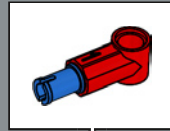
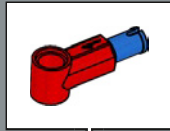


2x



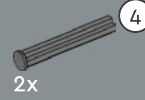
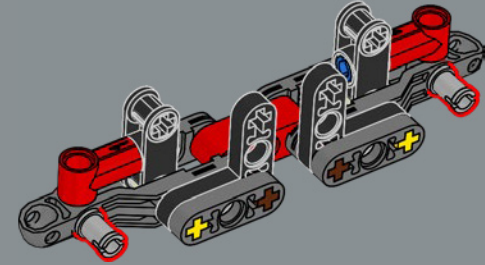
2x

398



2x

399



2x

4



2x



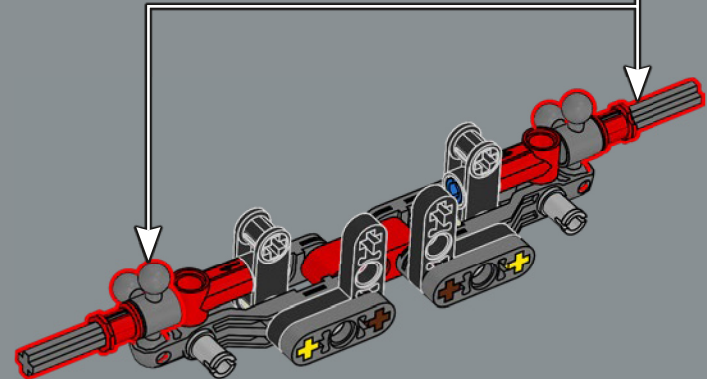
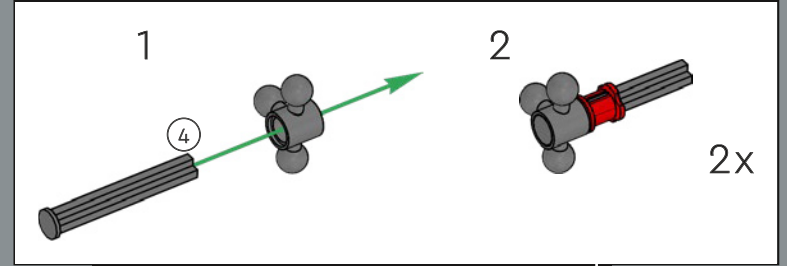
2x

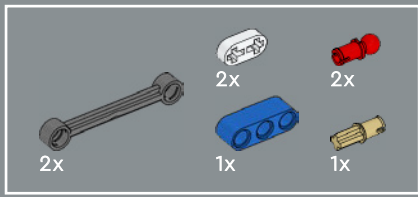


4

1:1

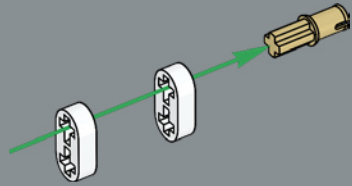
400



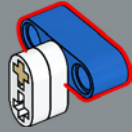


401

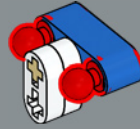
1



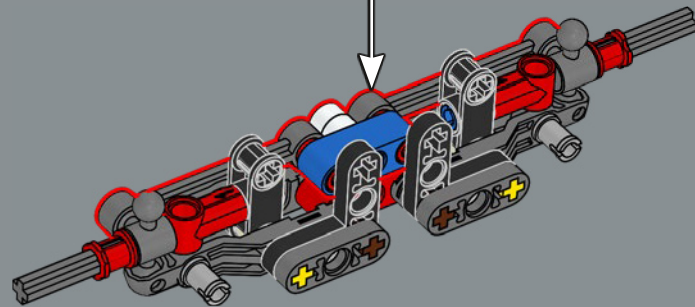
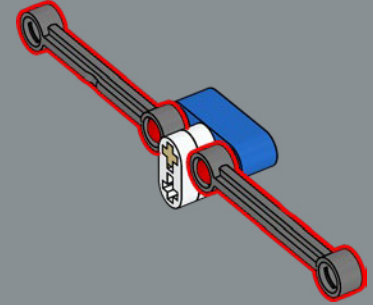
2

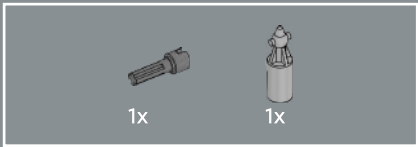


3

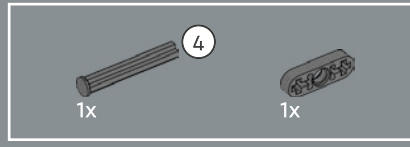
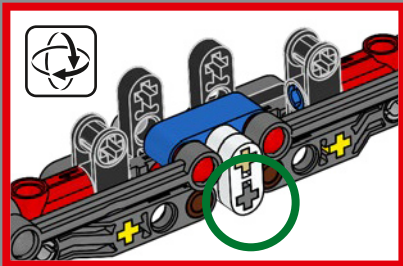
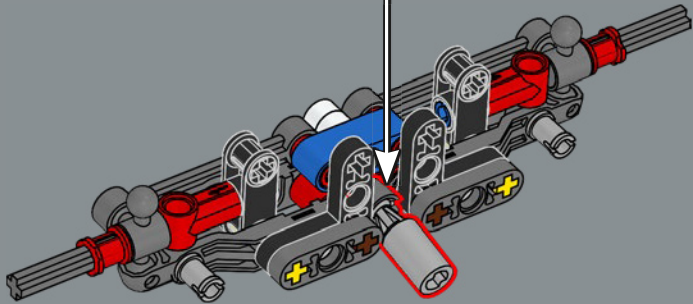
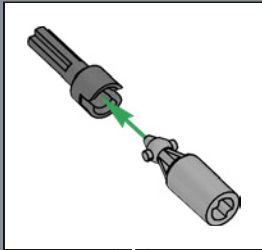


4

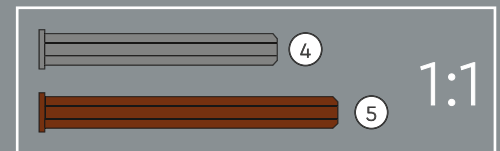
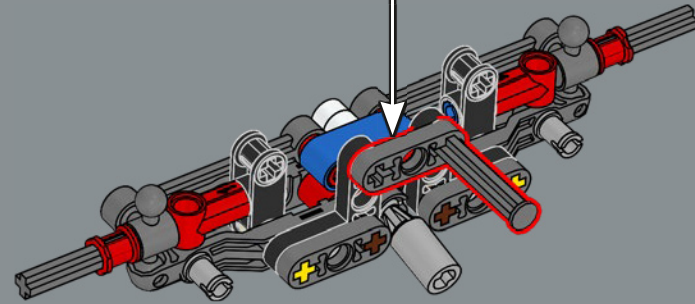
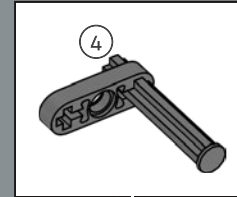




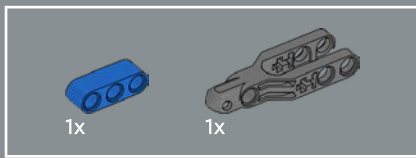
402



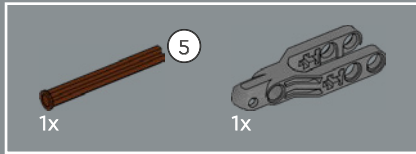
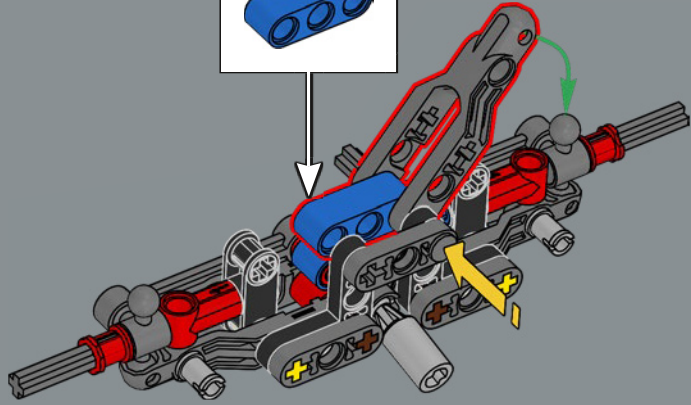
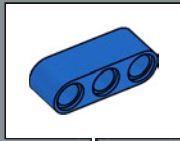
403



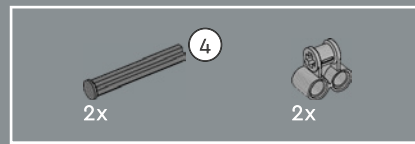
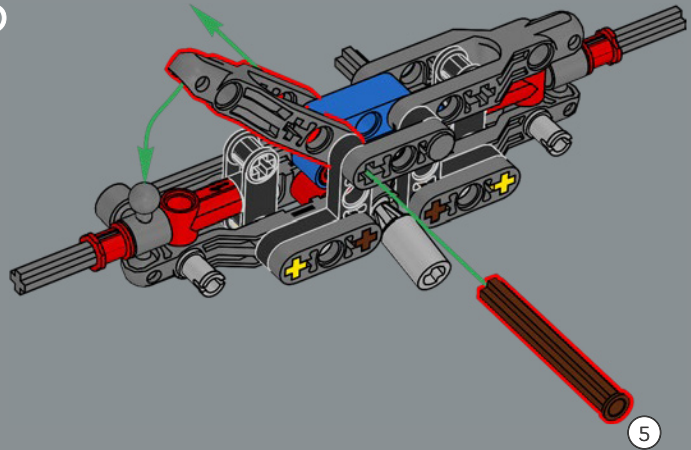




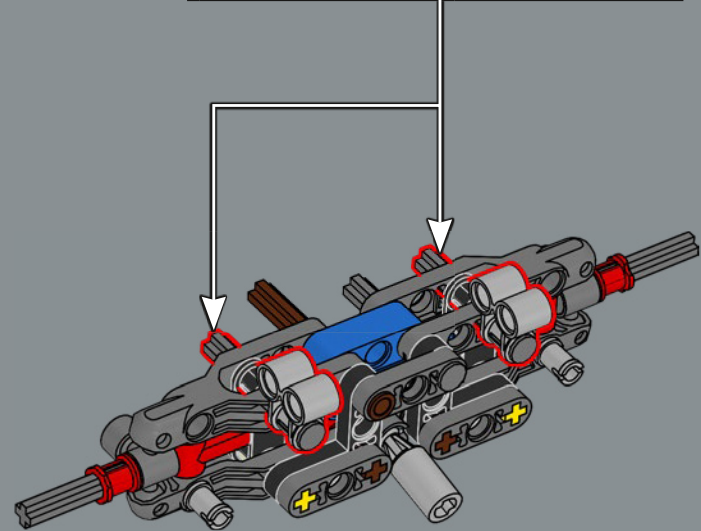
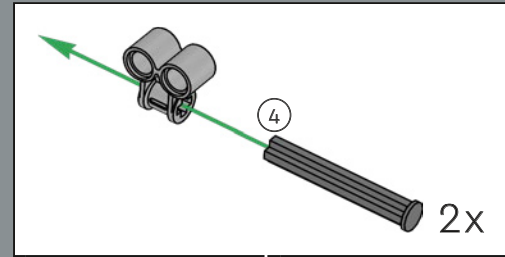
404



405

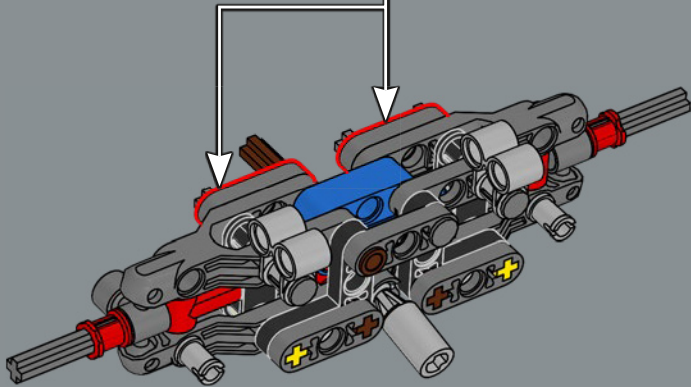


406

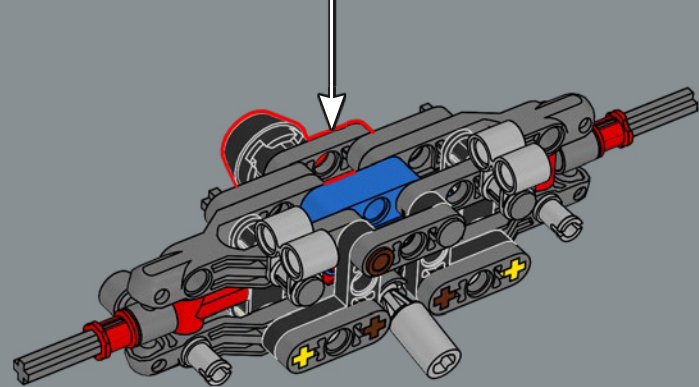
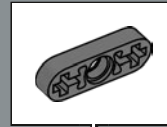


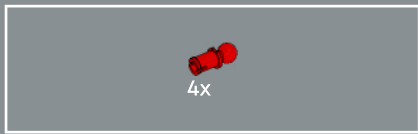


407



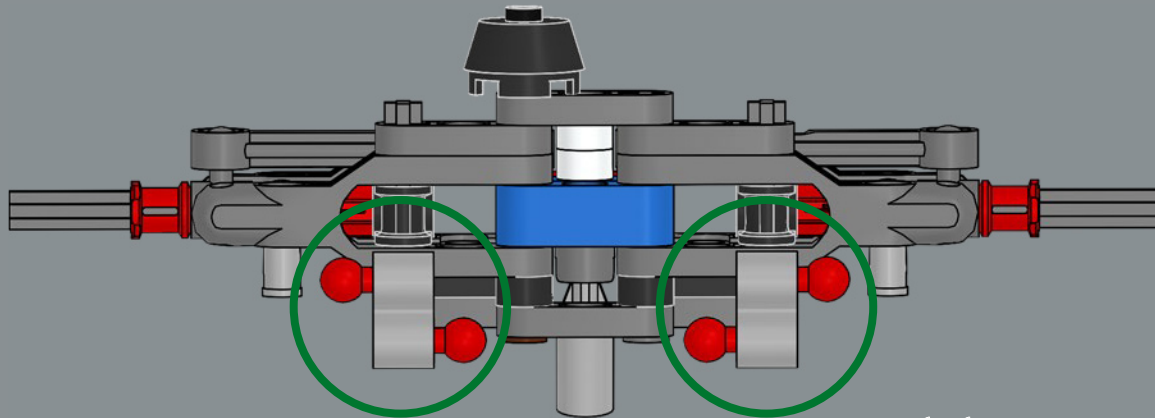
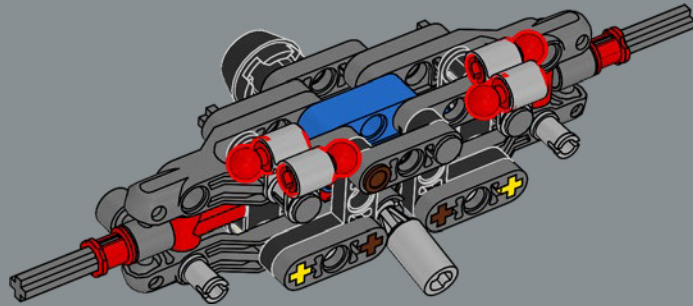
408



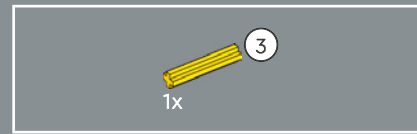


4x

409

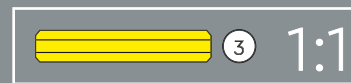
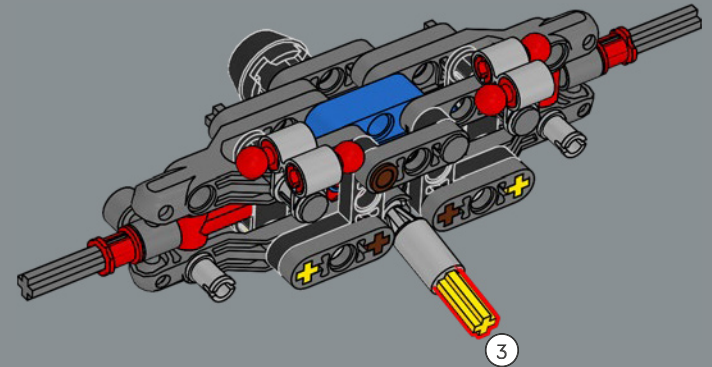


1:1



1x

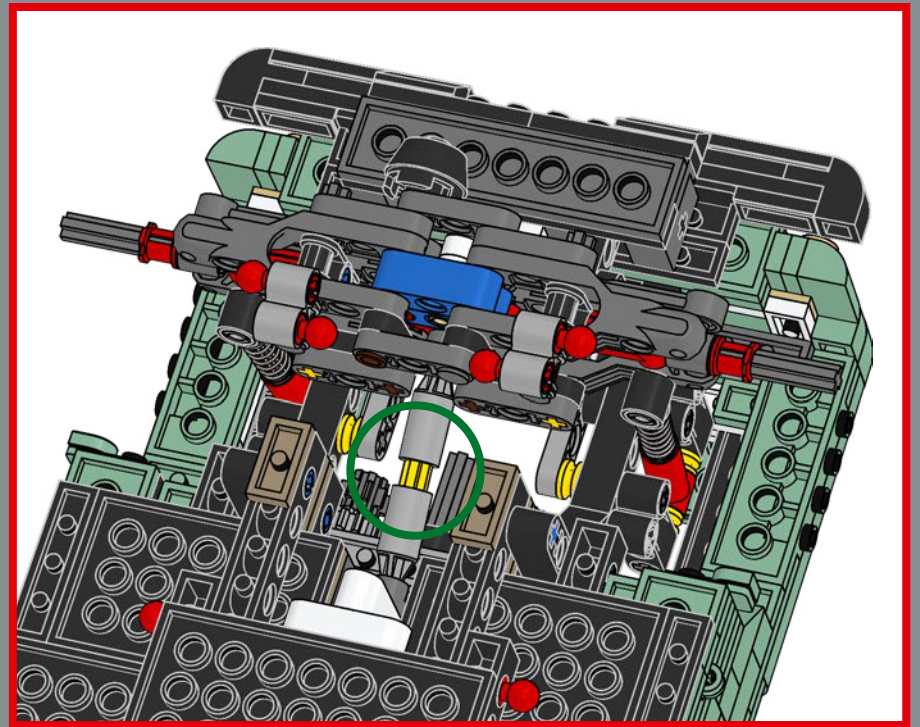
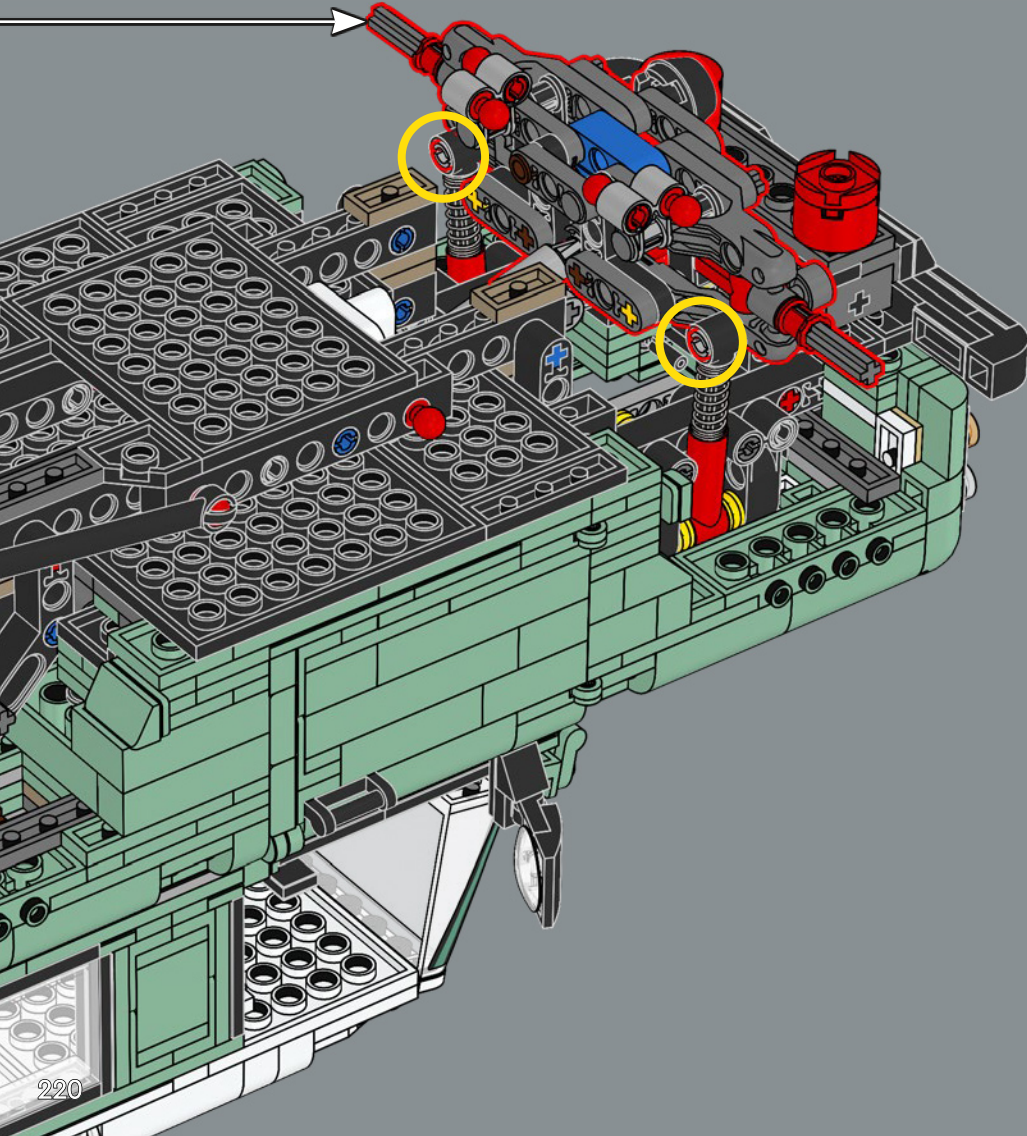
410

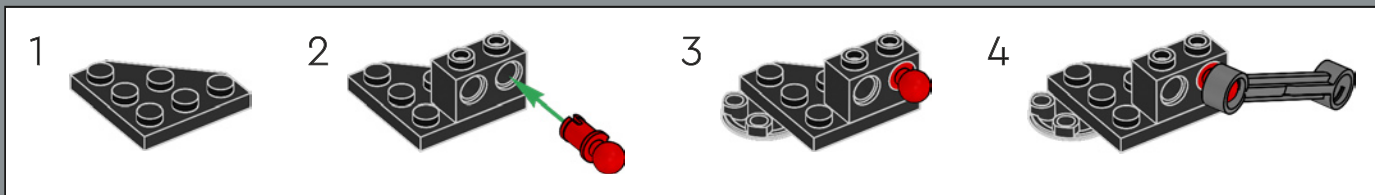
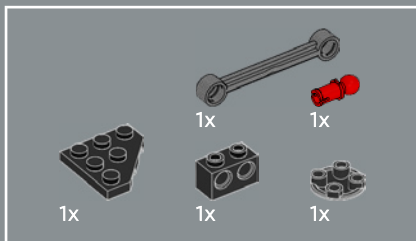


3

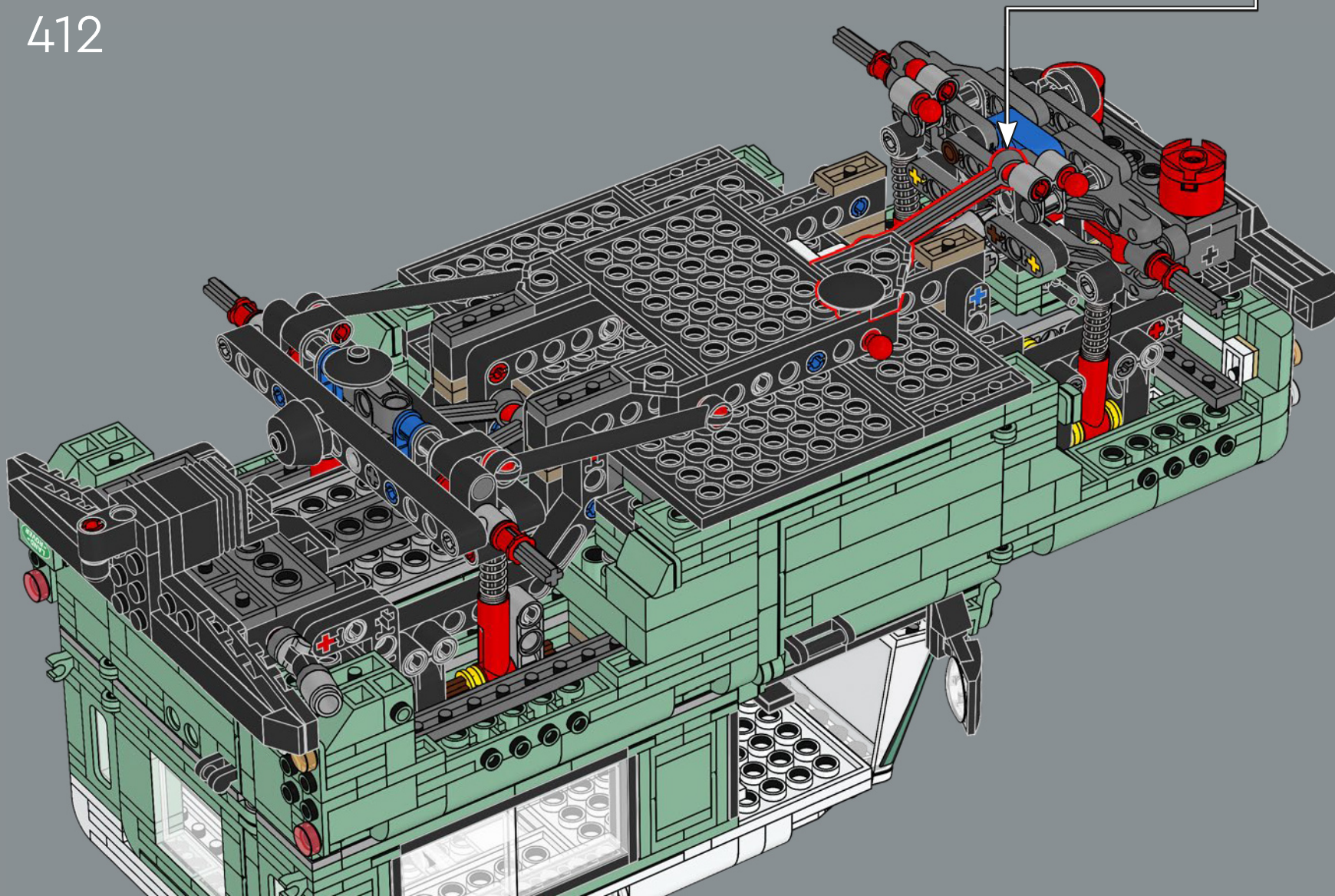
1:1

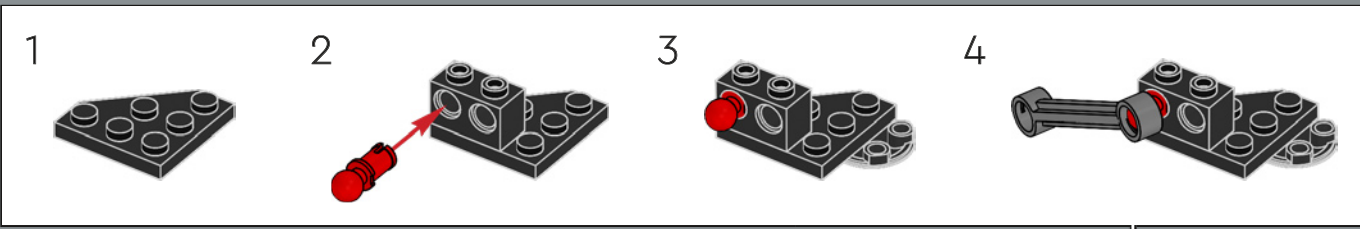
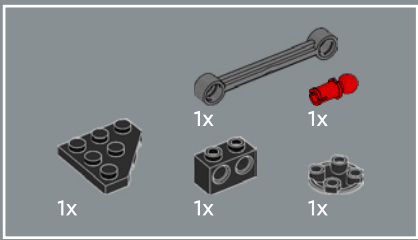
411



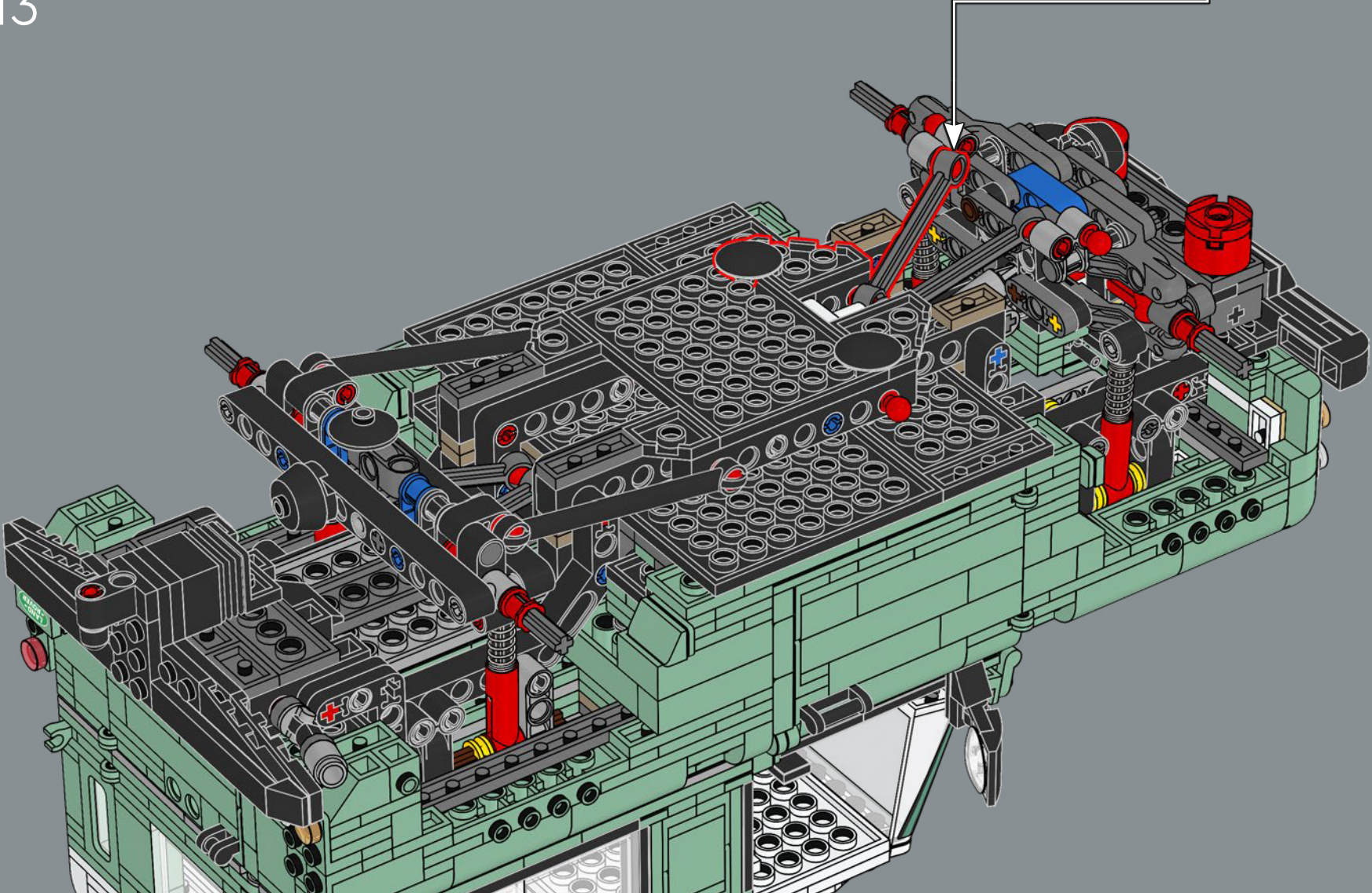


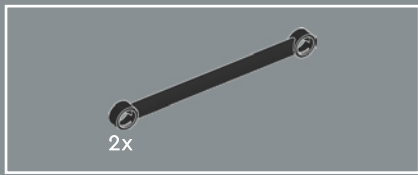
412



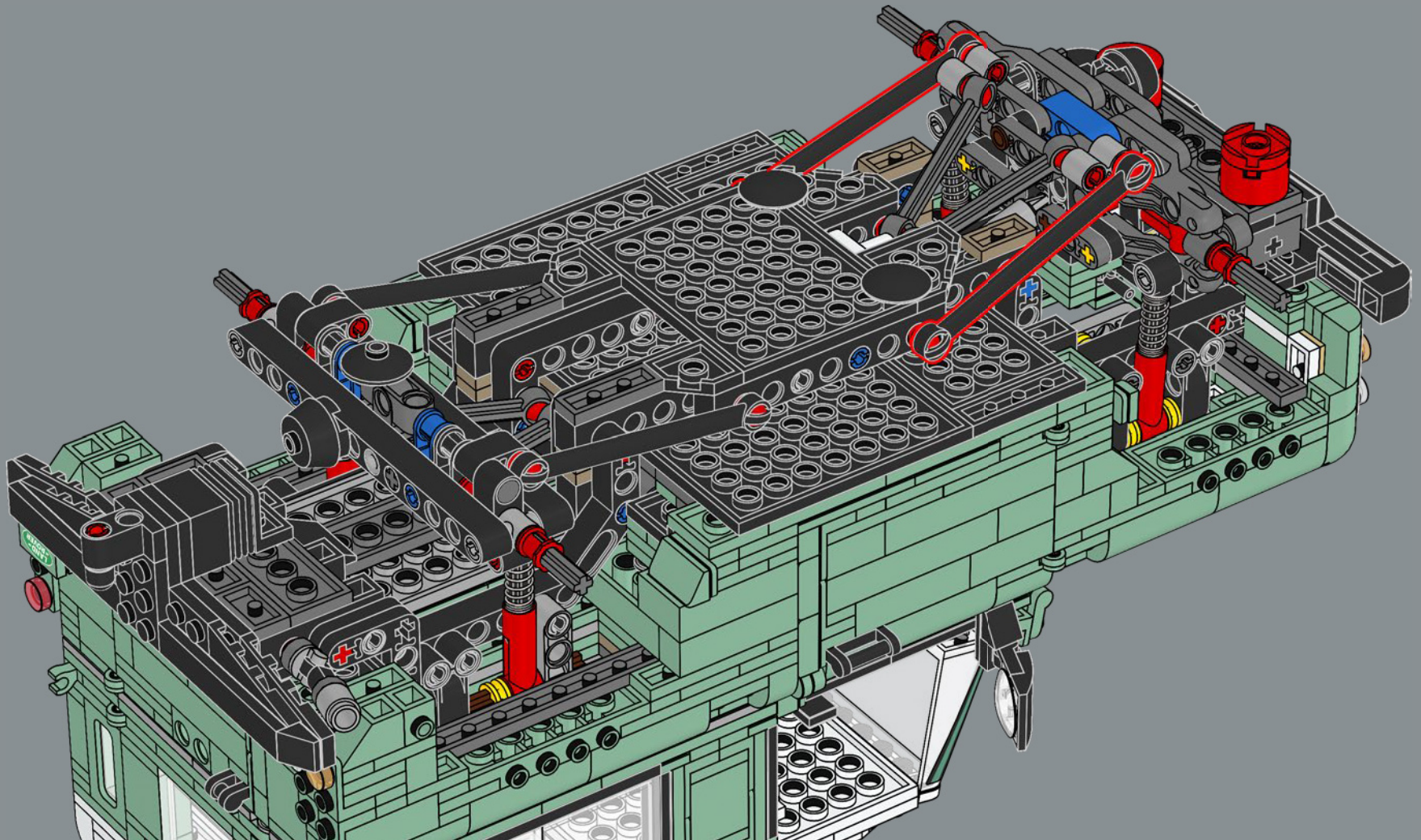


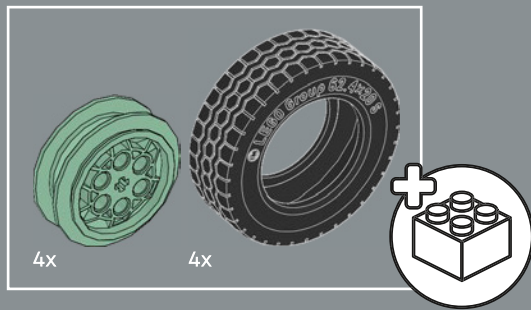
413



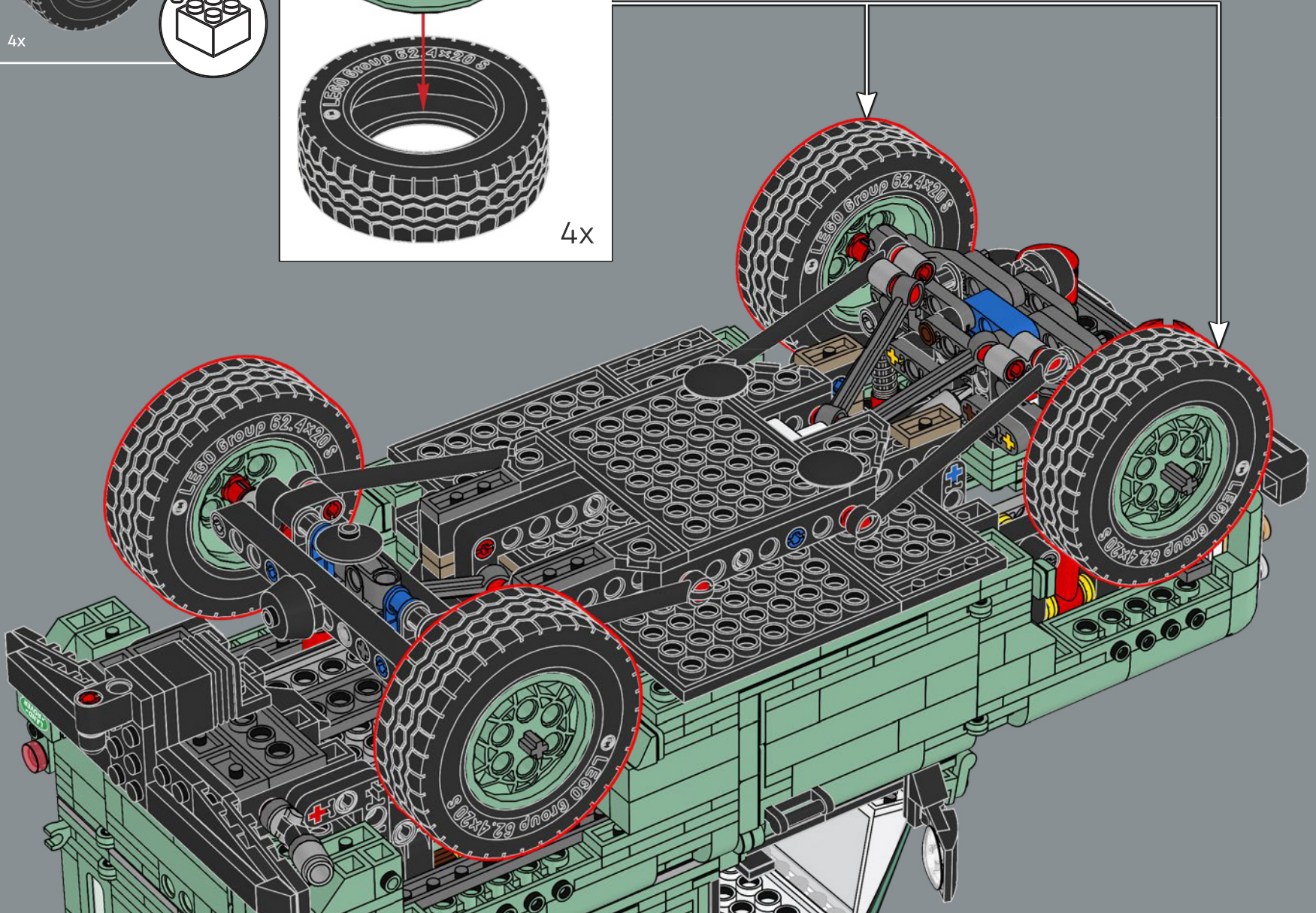
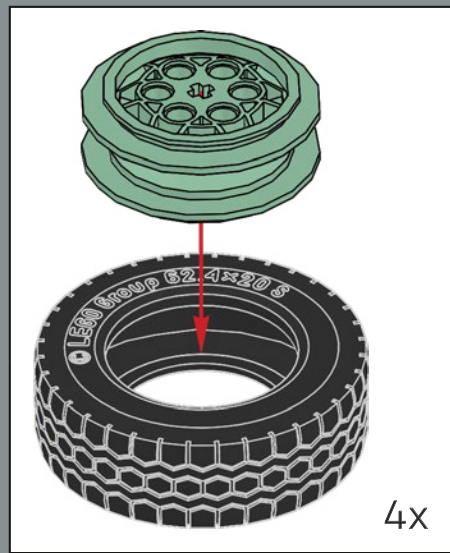


414





415







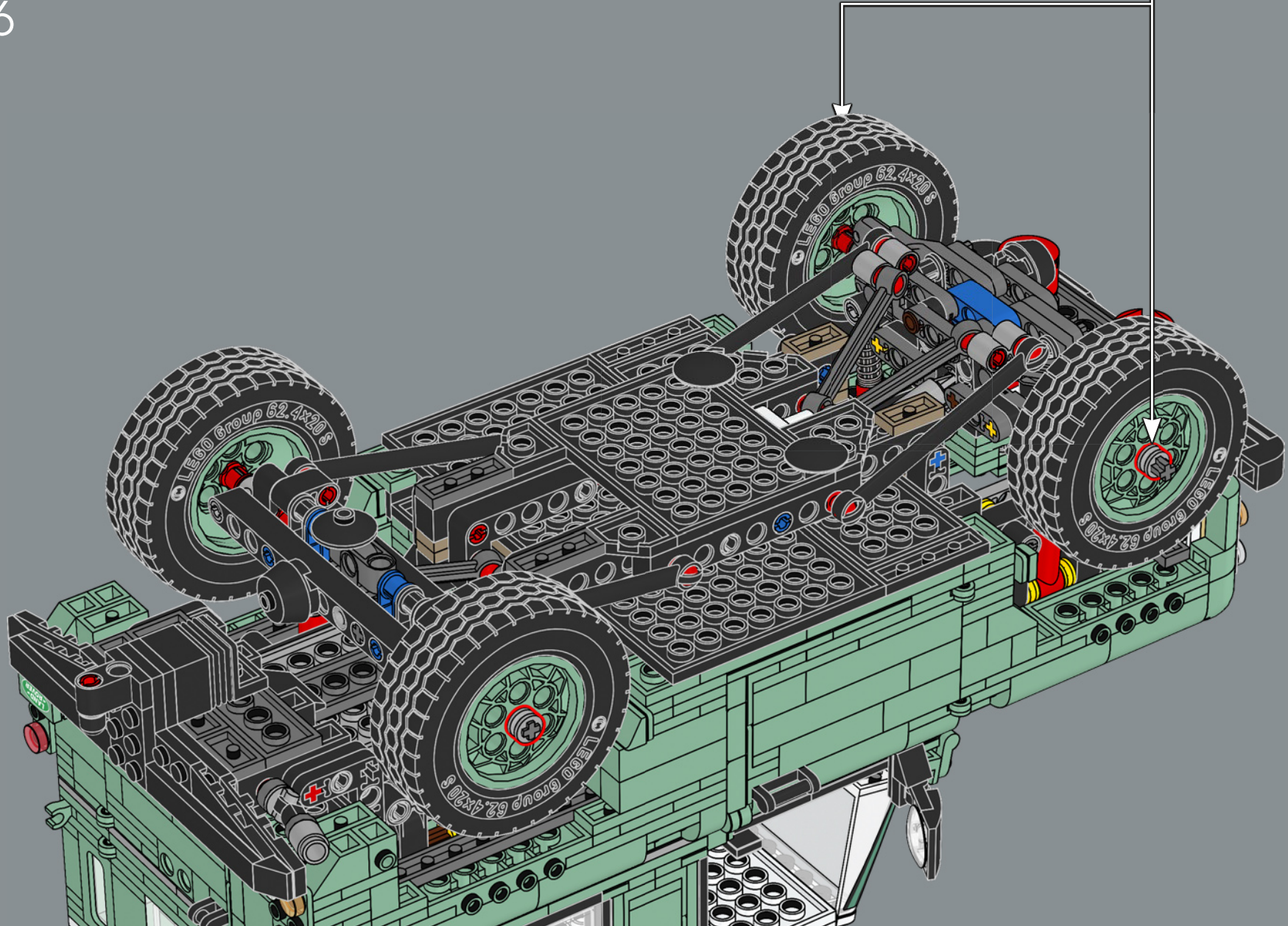
4x

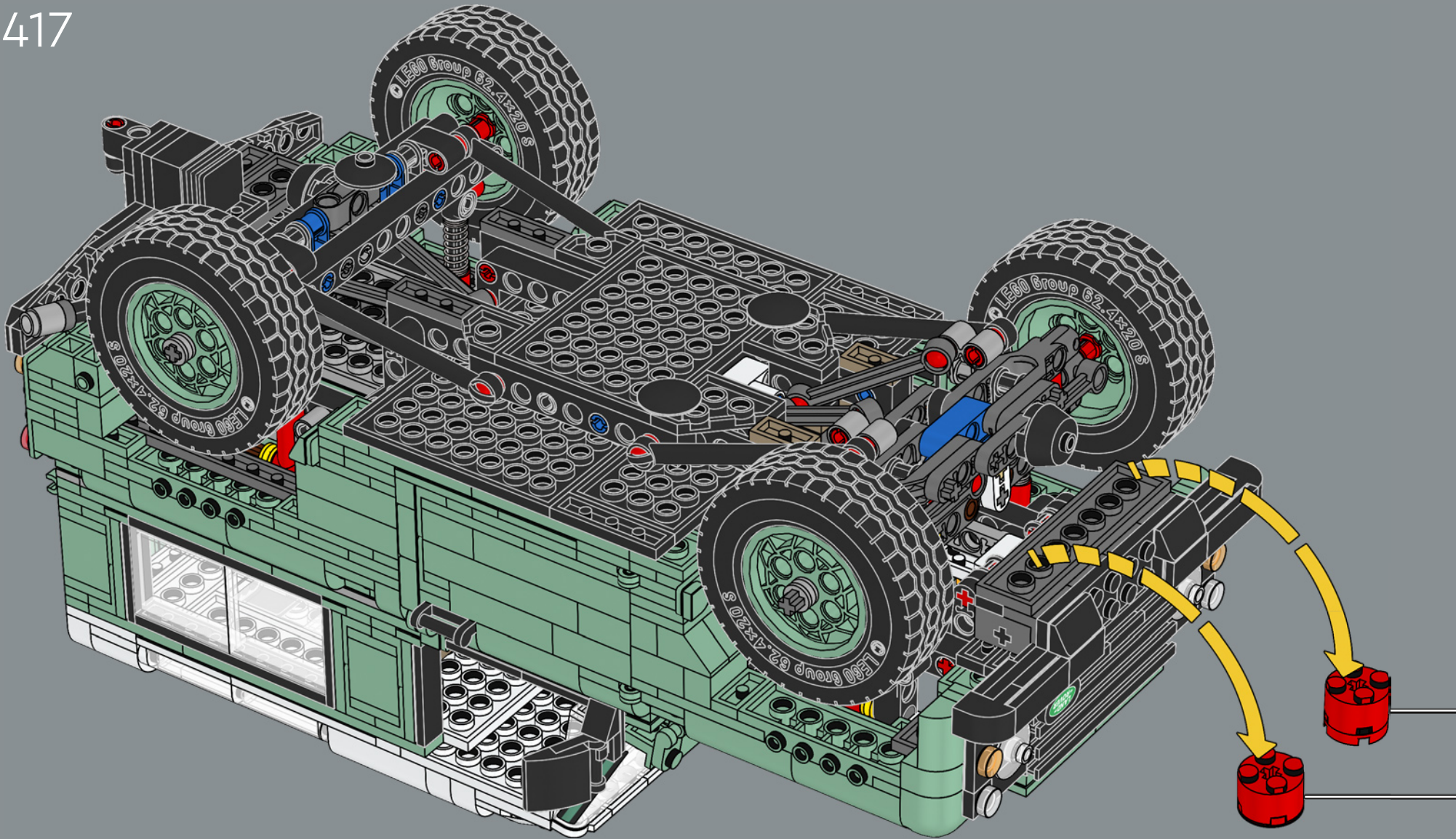
El nombre de modelo Classic Defender 90 hace referencia a la distancia entre ejes de 90 in (228 cm) del vehículo.



4x

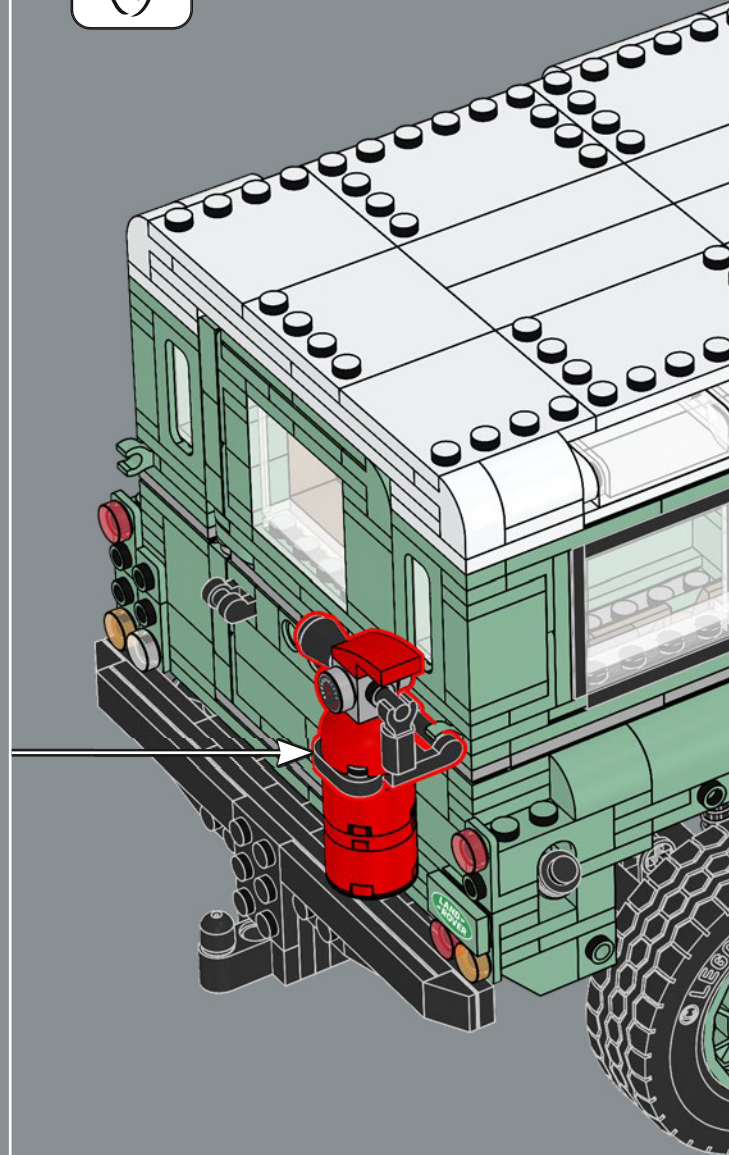
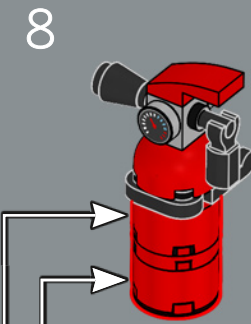
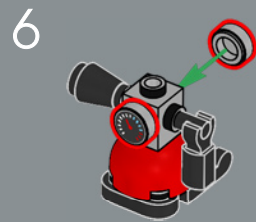
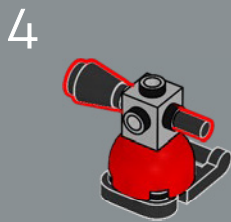
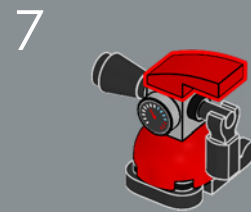
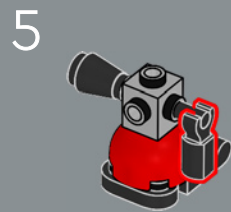
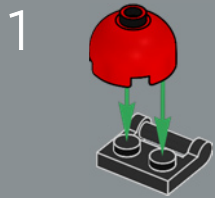
416

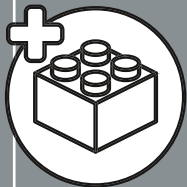
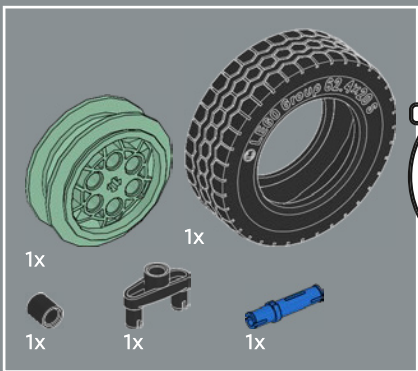




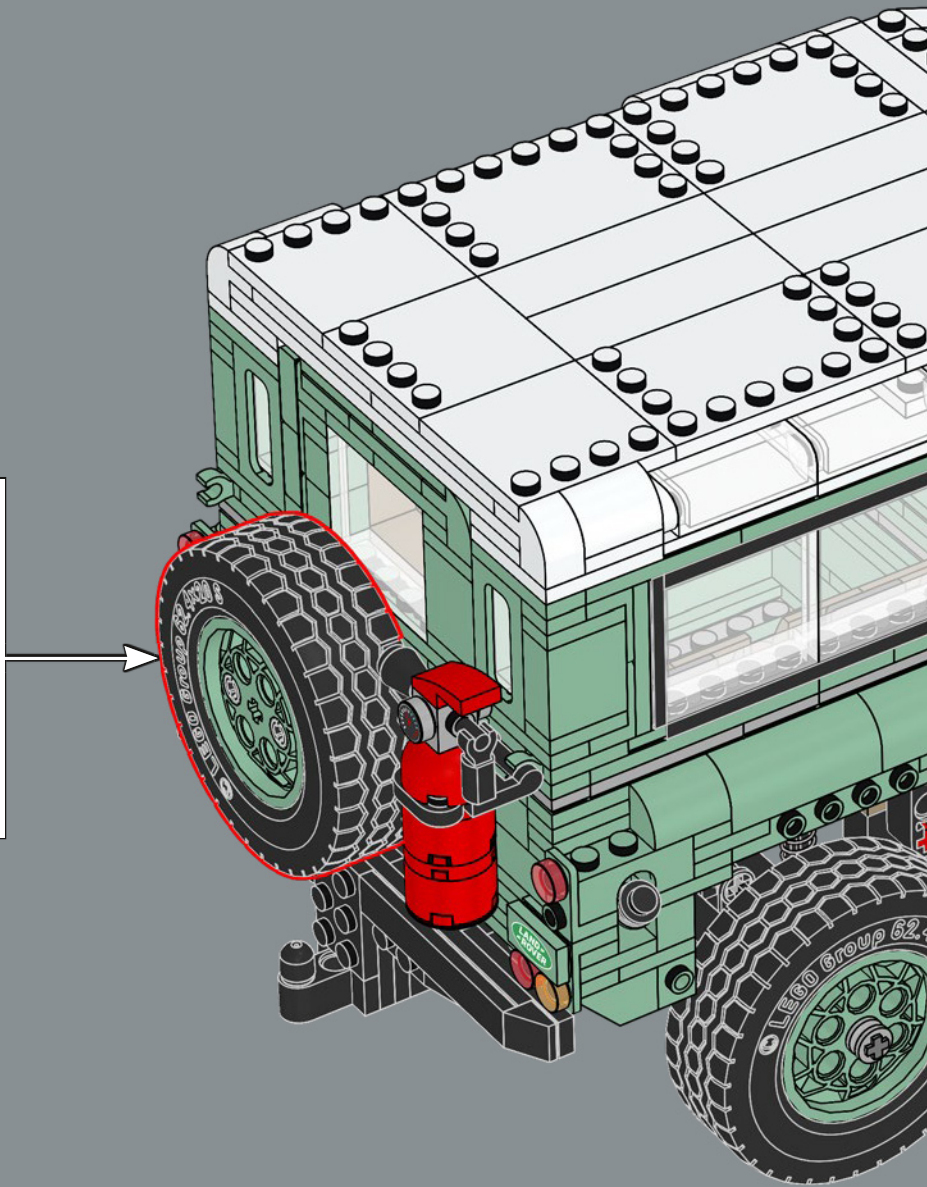
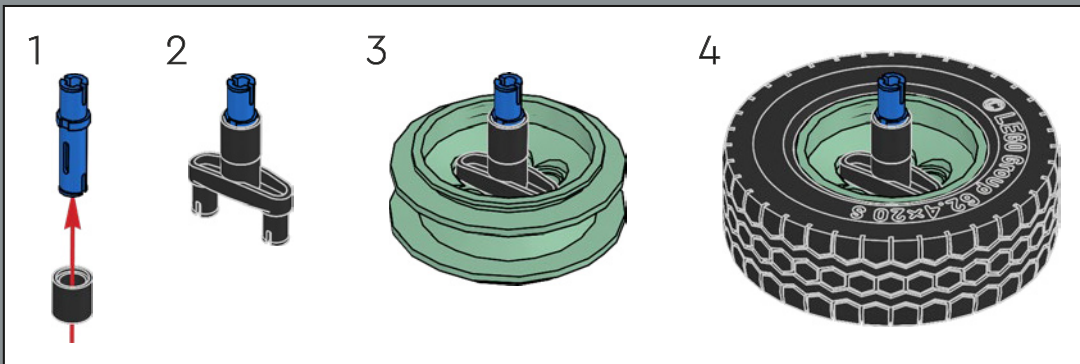


418



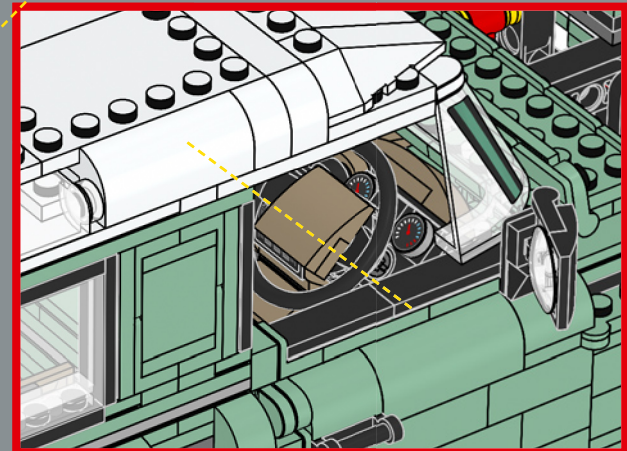
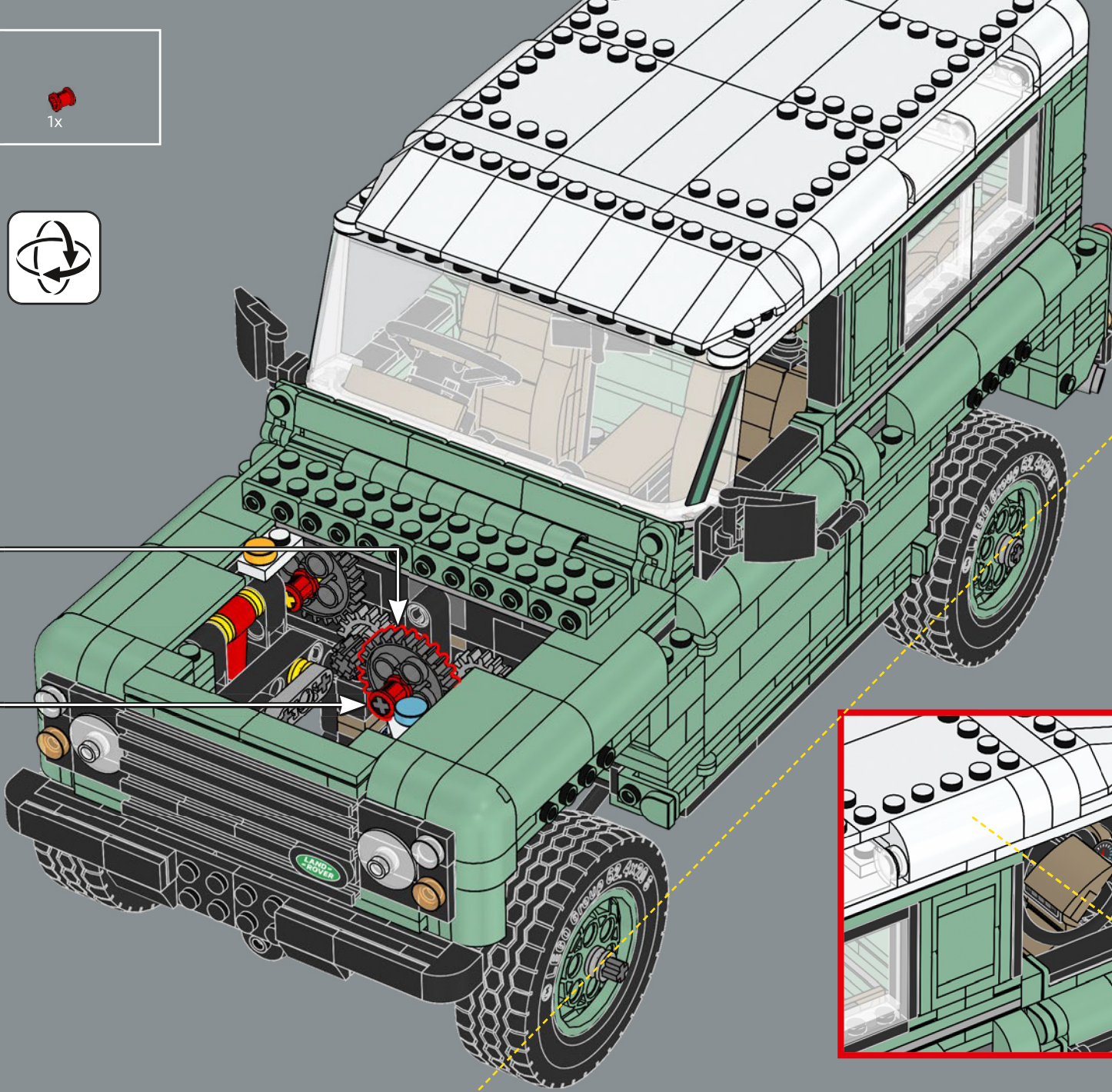
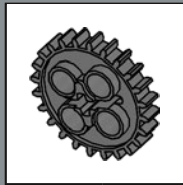


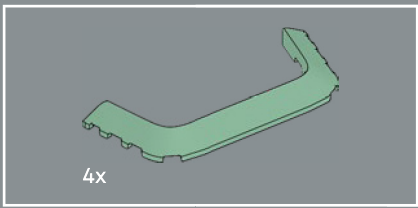
419



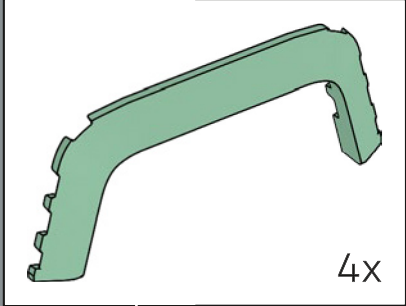


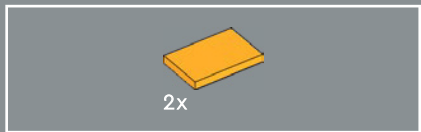
420



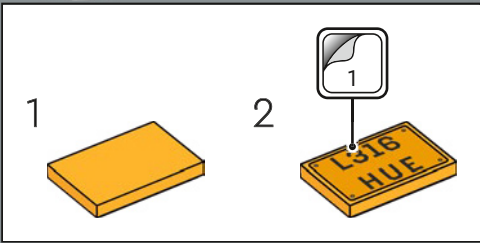
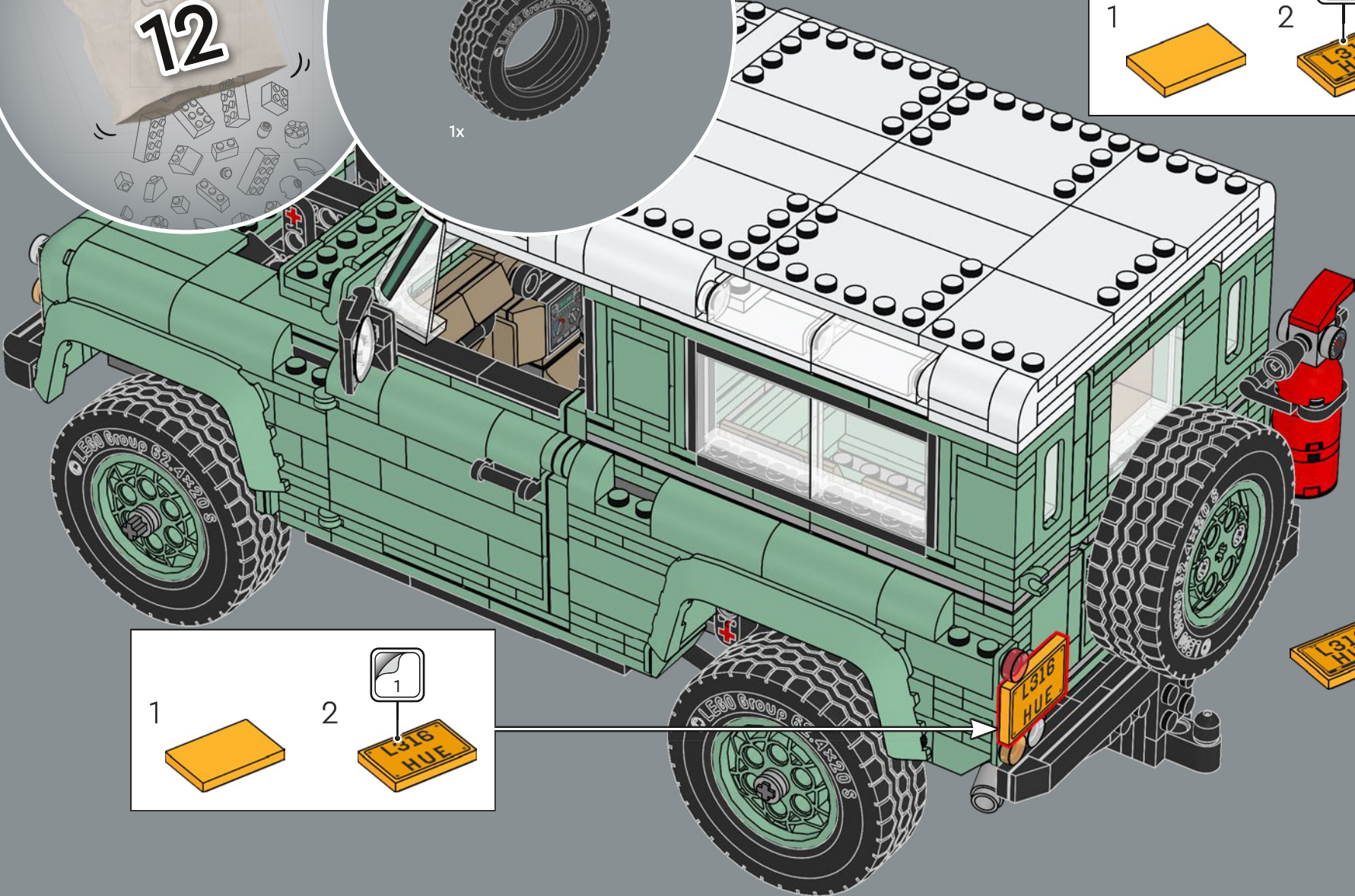
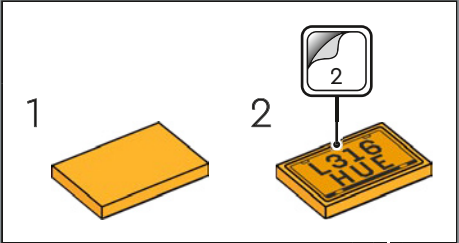


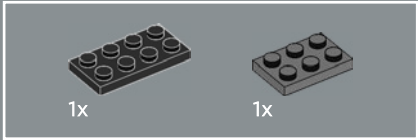
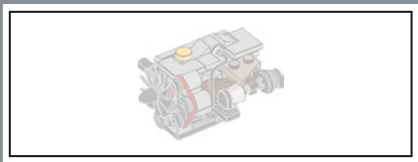
421



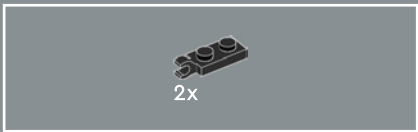
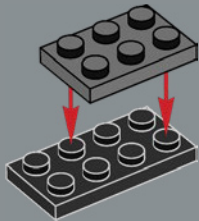


422

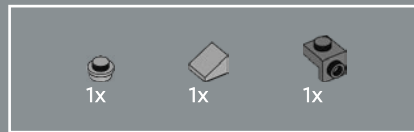
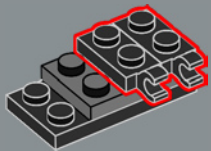




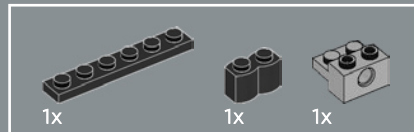
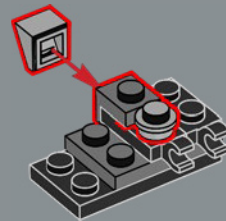
423



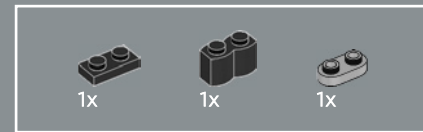
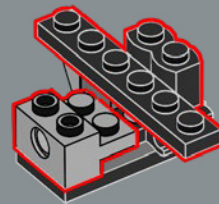
424



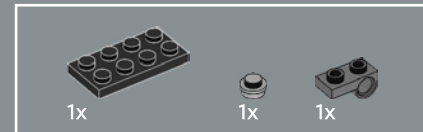
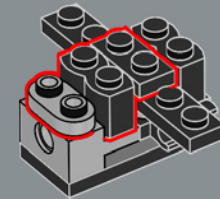
425



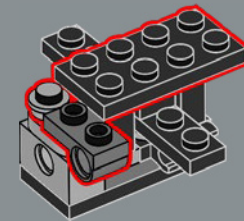
426



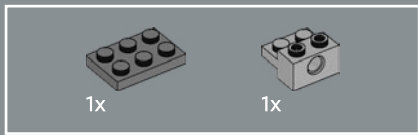
427



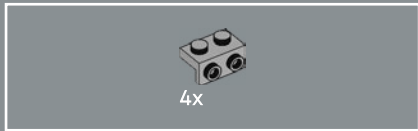
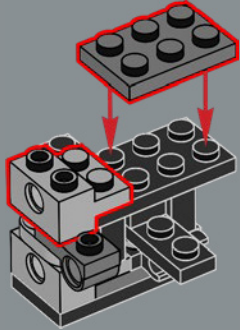
428



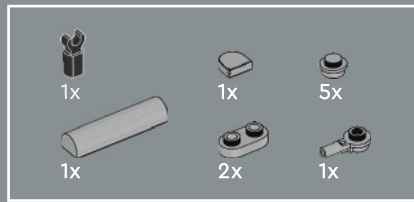
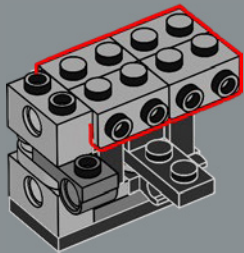




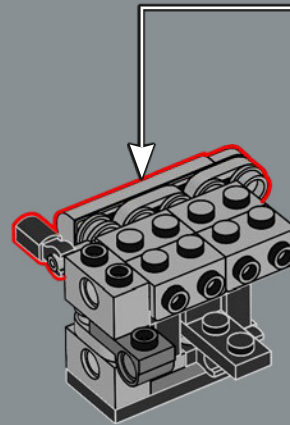
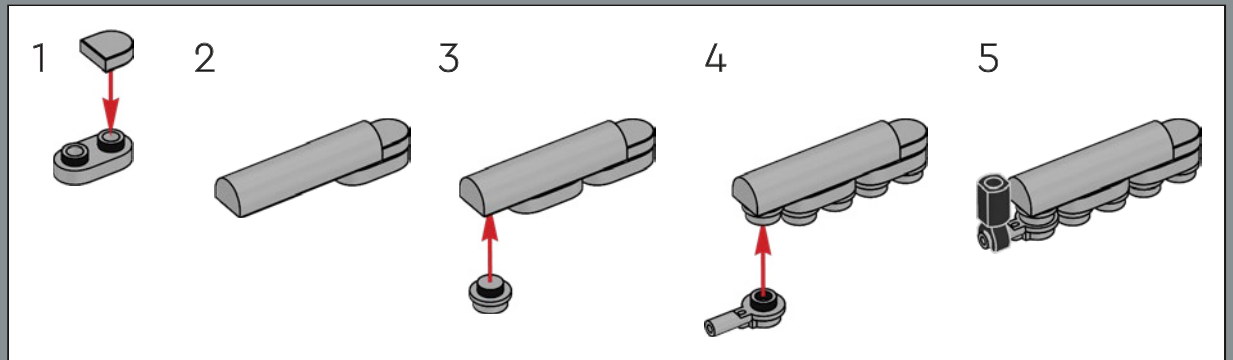
429



430

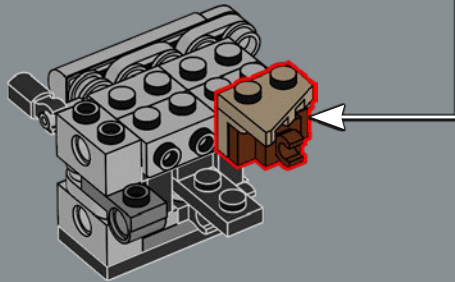
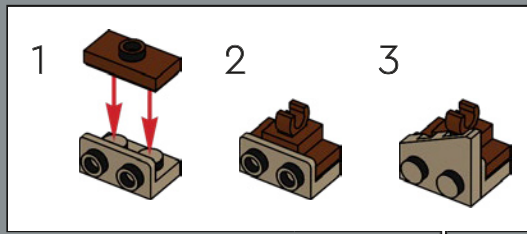


431

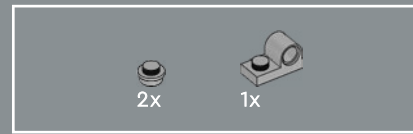
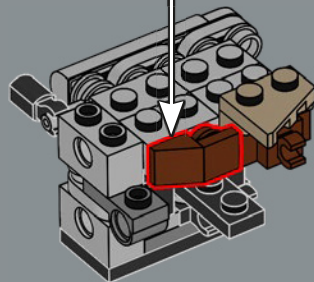
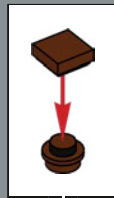




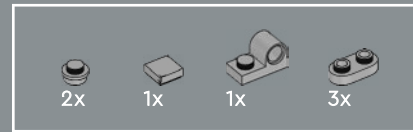
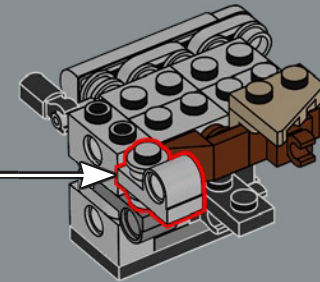
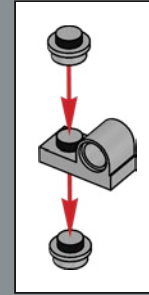
432



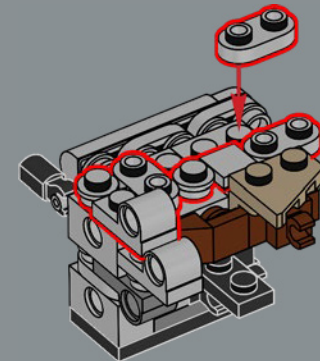
433

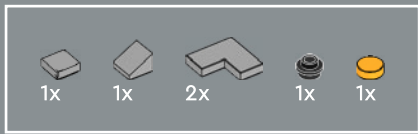


434

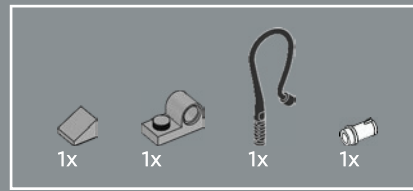
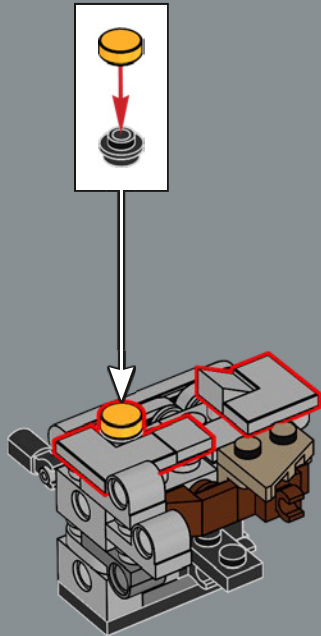


435

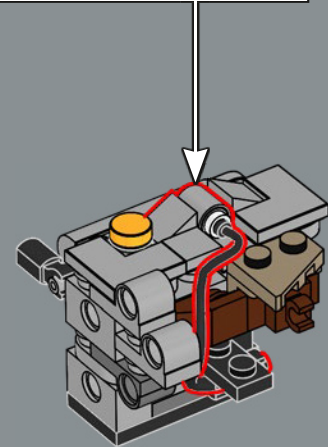
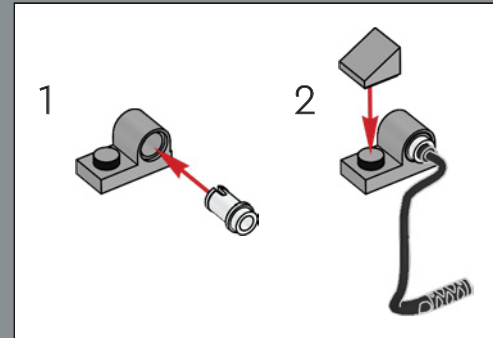




436



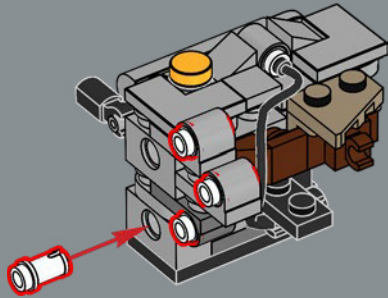
437





4x

438

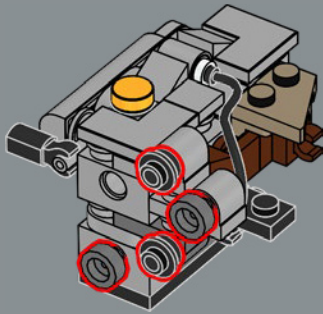


2x



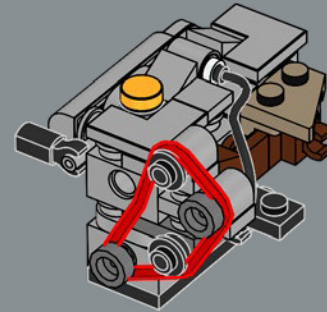
2x

439



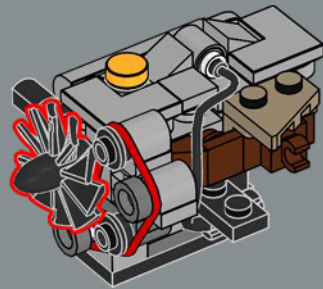
1x

440





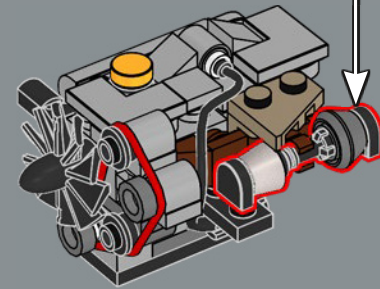
441



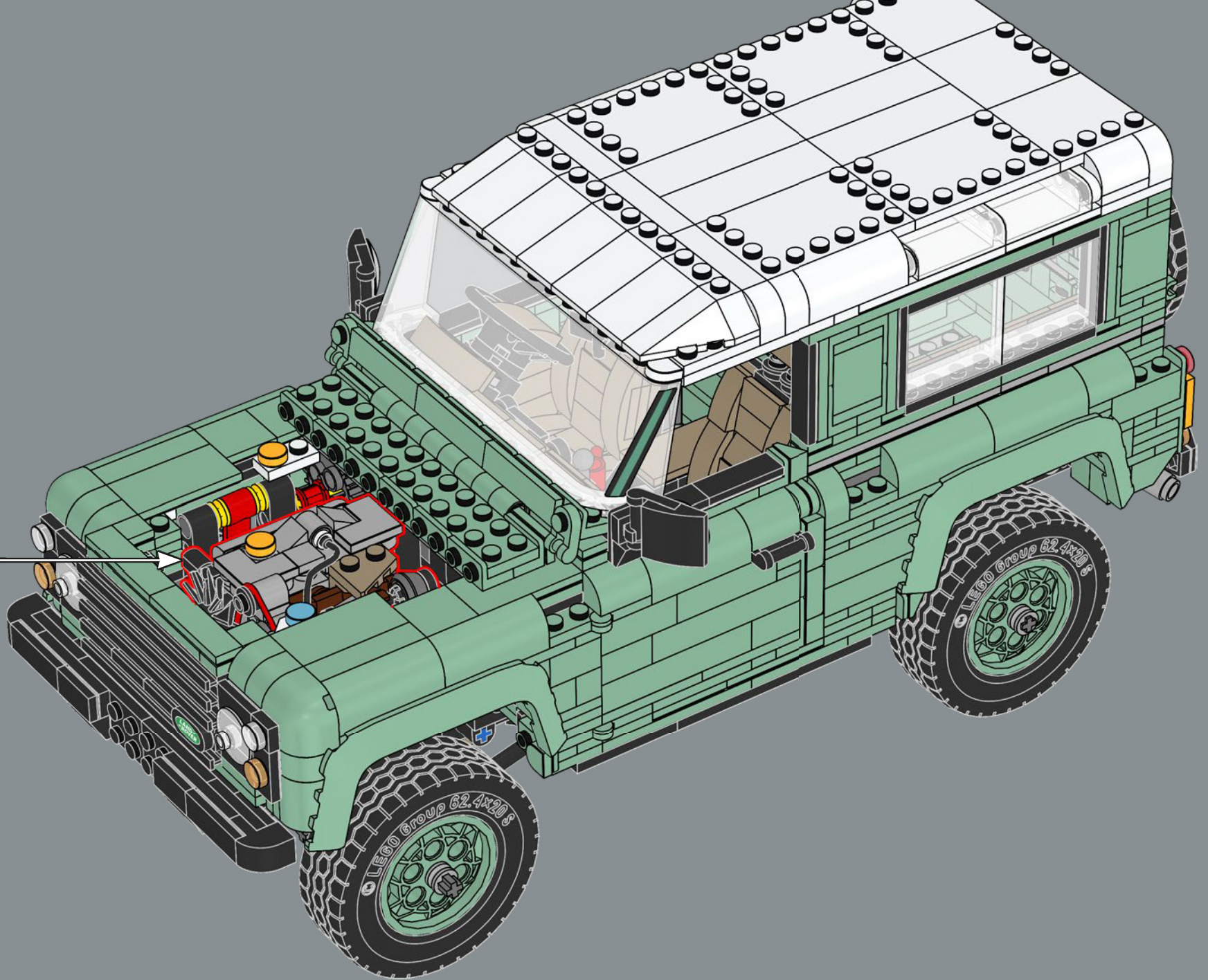
Ambos motores LEGO® replican detalles auténticos de los motores de la vida real.

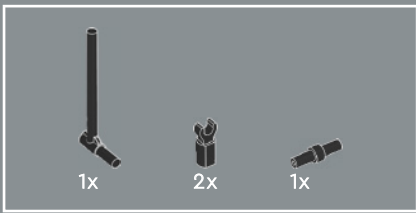


442

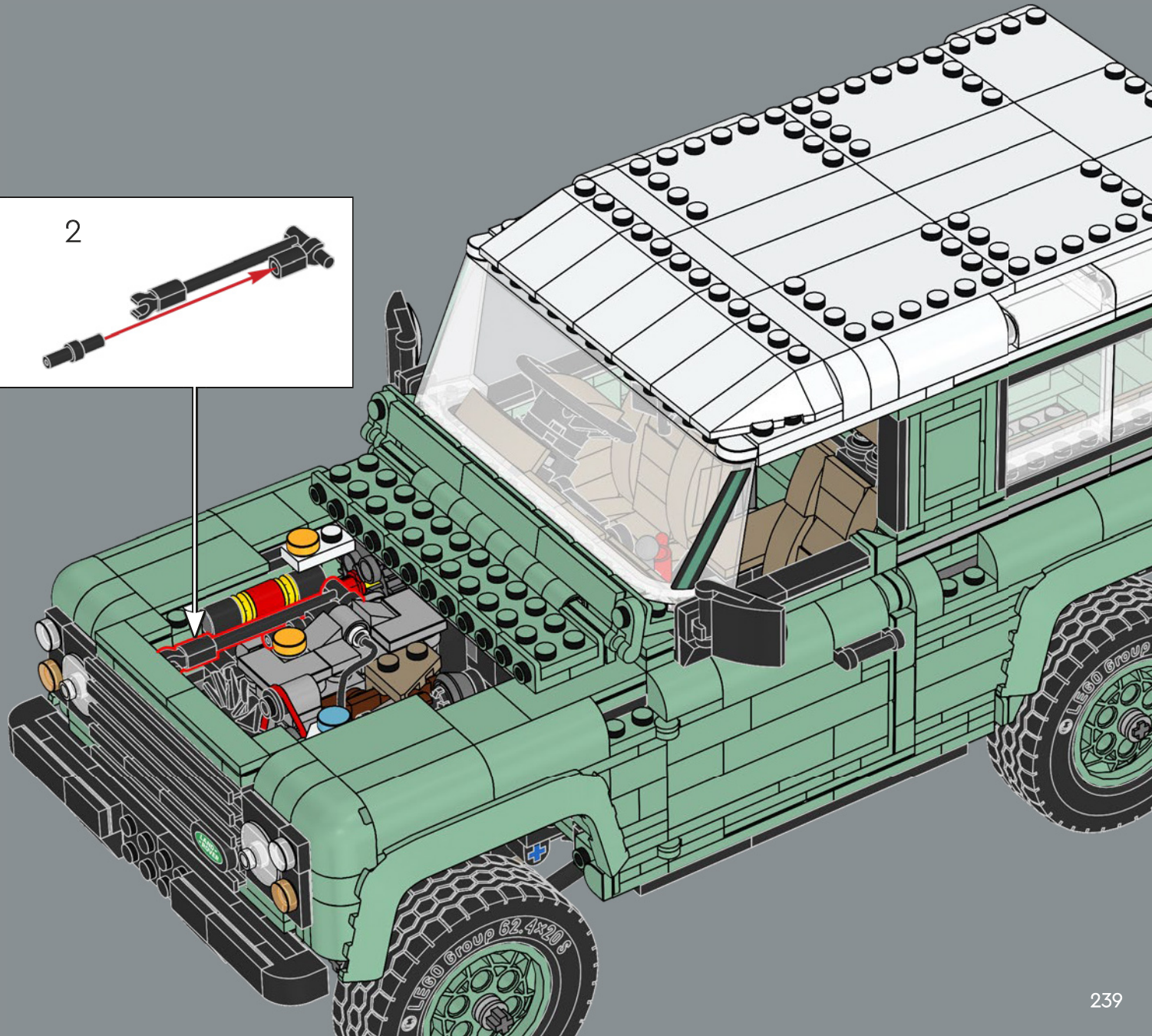
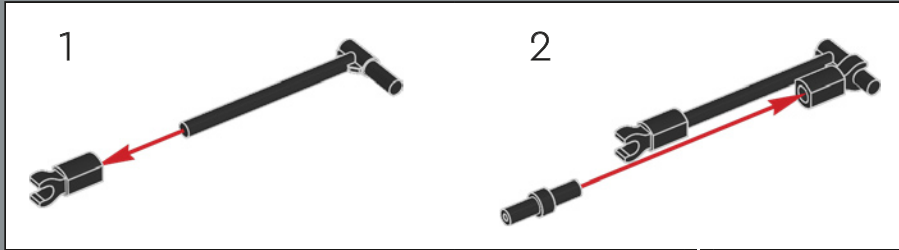


443





444



# PERSONALÍZALO SEGÚN TUS NECESIDADES

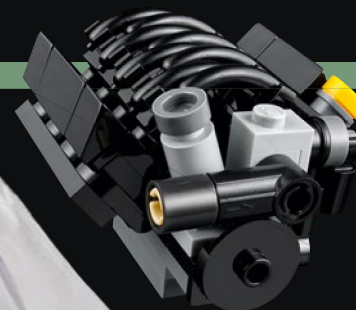
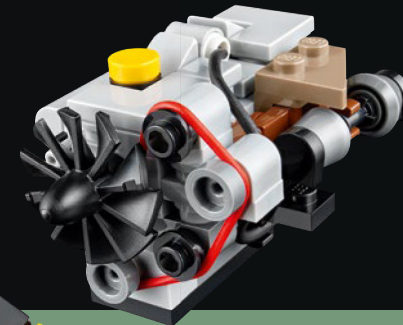


## MODELO EXPEDITION

Construye tu modelo y equípalo con accesorios todoterreno multifunción para vivir la aventura de tus sueños fuera de todos los caminos conocidos.  
Ve a la página [242](#).

### Motor turbodiésel

El motor turbodiésel de cinco cilindros está hecho para ayudarte a atravesar los terrenos más accidentados.



### Motor V8

El motor V8 está diseñado para viajes normales o recorridos de supervisión de tu propiedad rural.





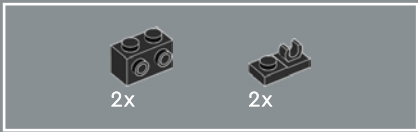
## VERSIÓN A: "ABULTADO"

La prominencia del capó se añadió para dar cabida al motor turbodiésel. Ve a la página [292](#).

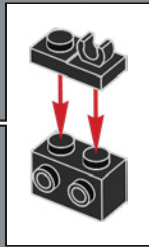
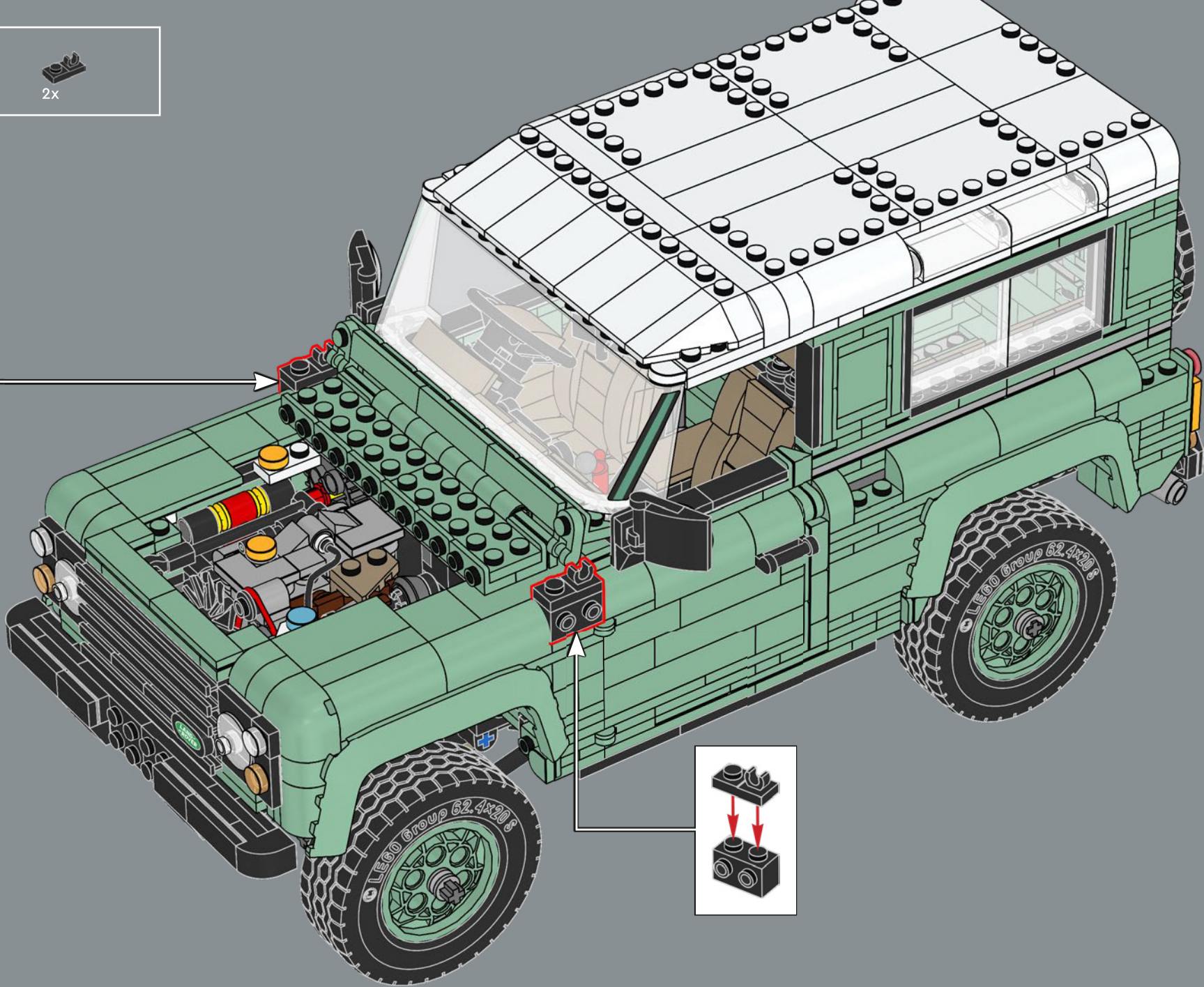
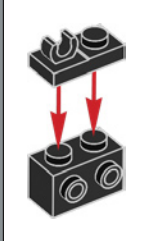
## VERSIÓN B: "LIMPIO"

El capó liso hace que el modelo de exposición luzca espectacular. Ve a la página [300](#).



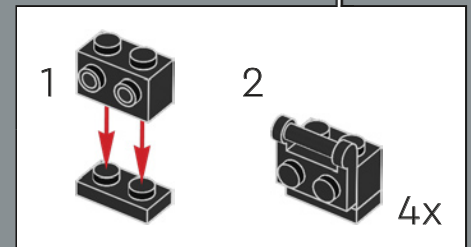
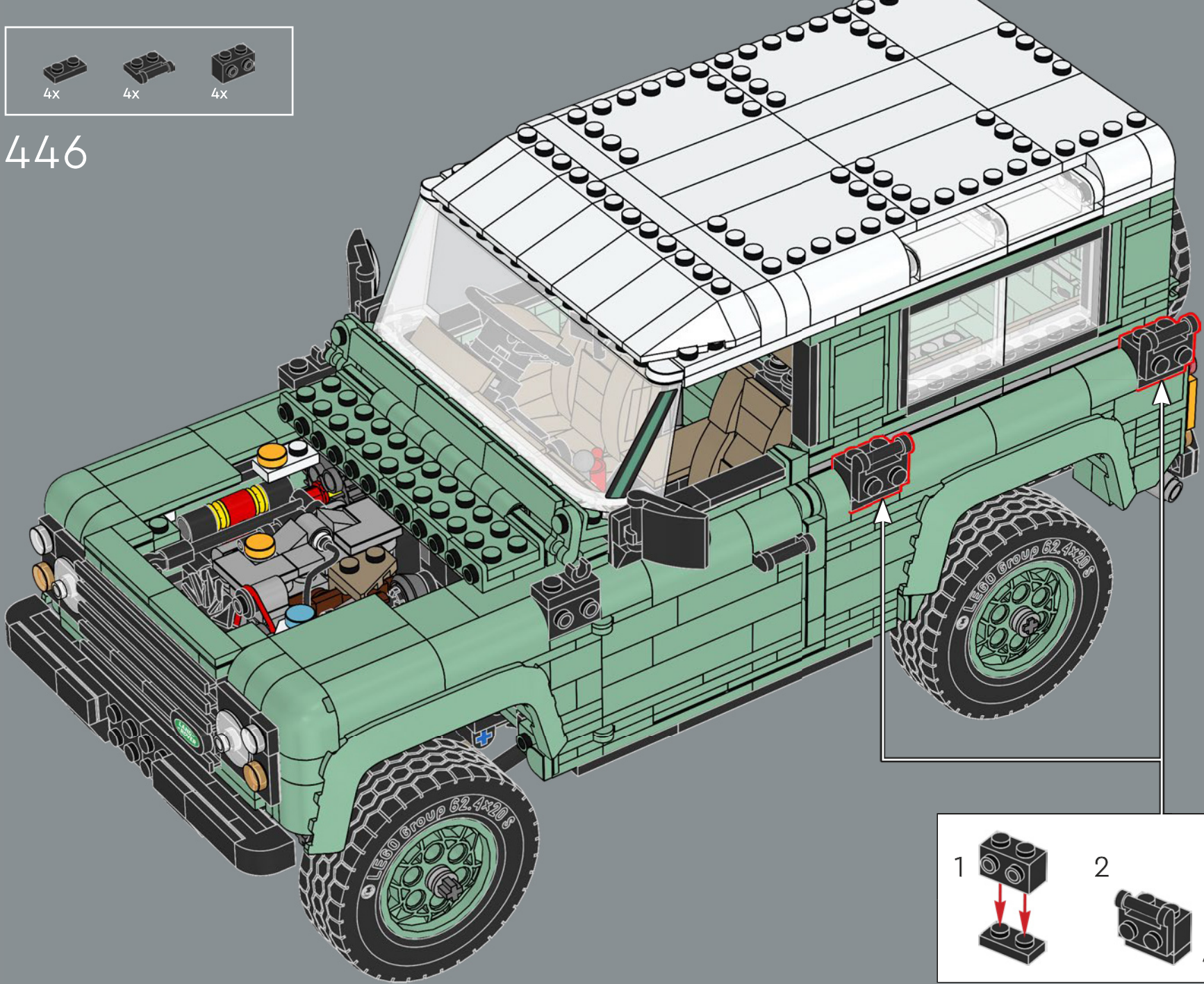


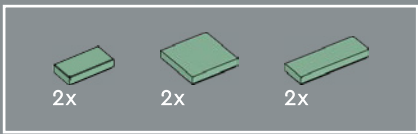
445



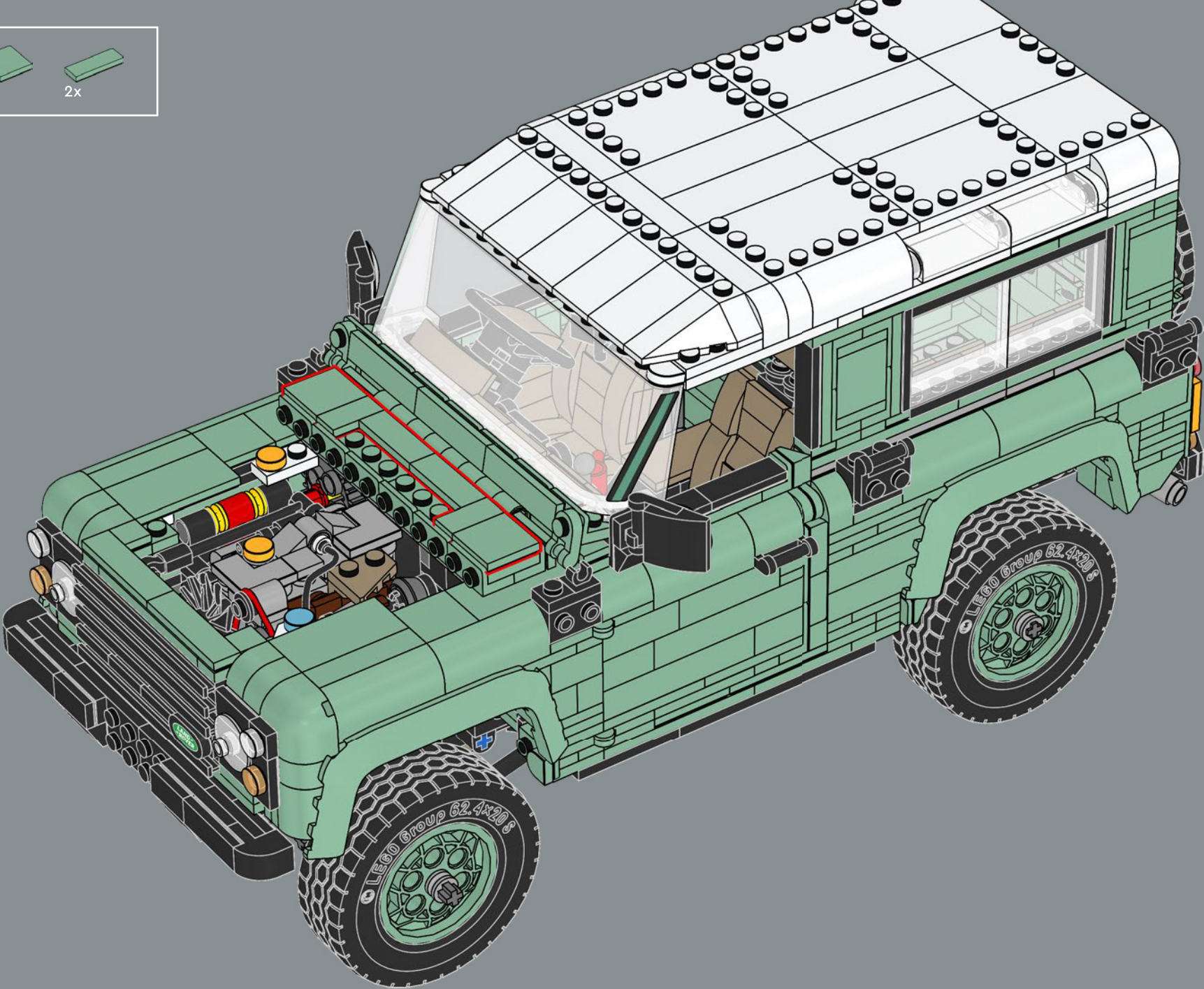


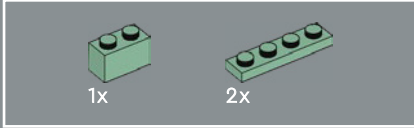
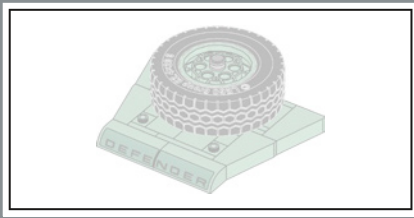
446



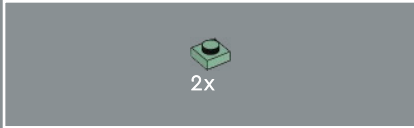
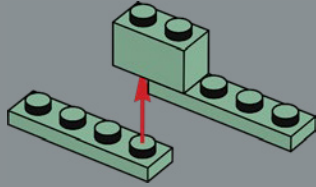


447

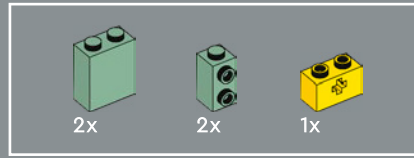
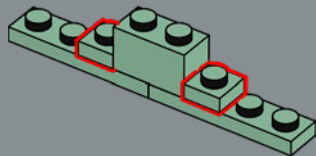




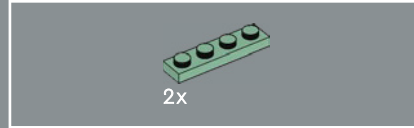
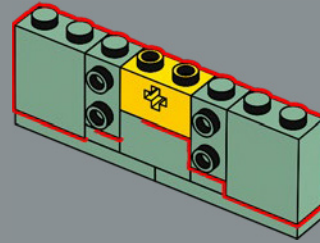
448



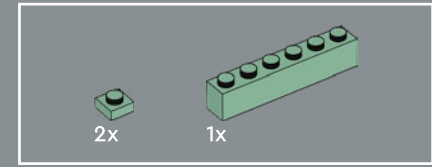
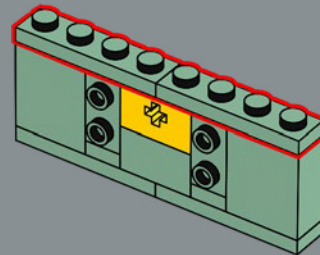
449



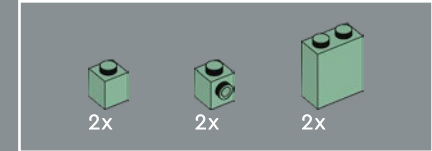
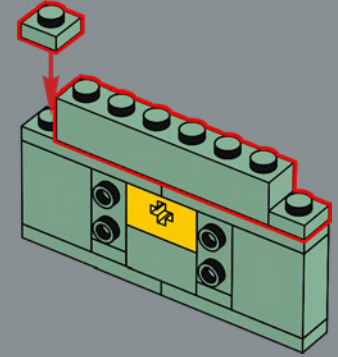
450



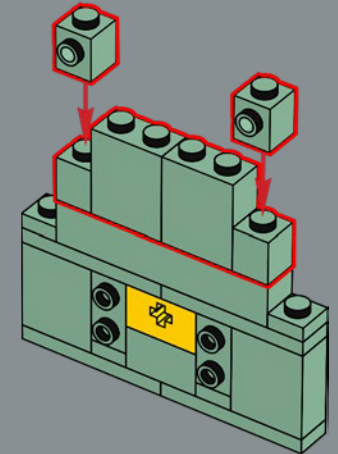
451

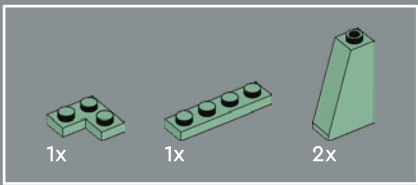


452

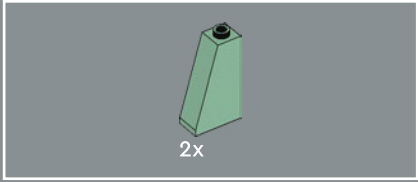
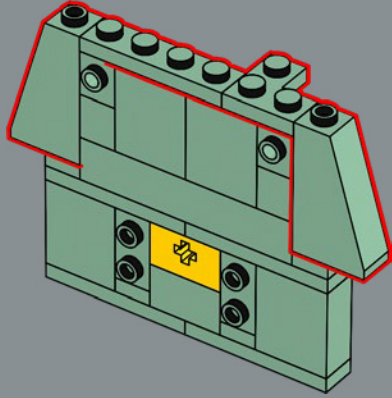


453

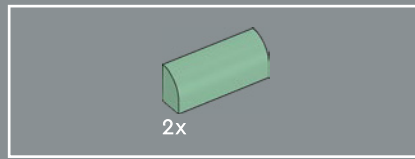
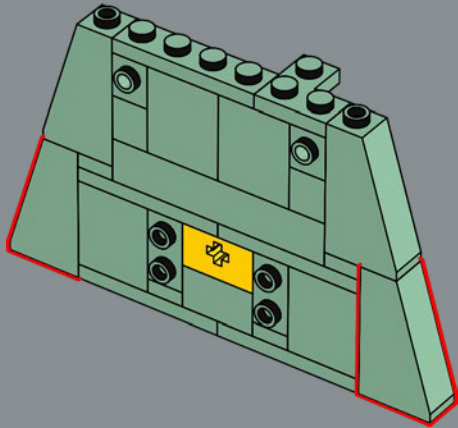




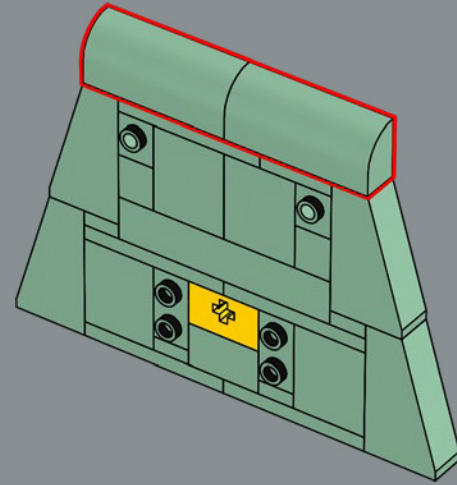
454



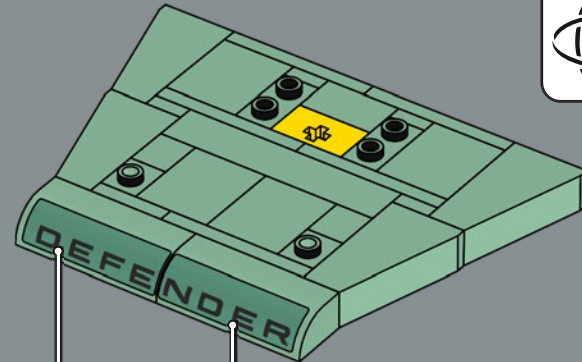
455

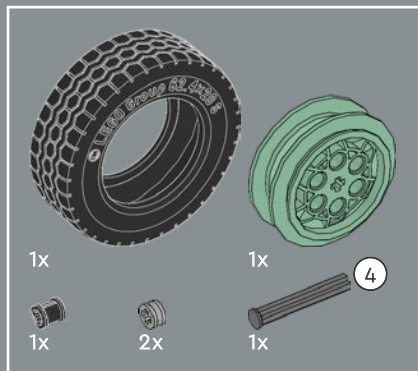


456

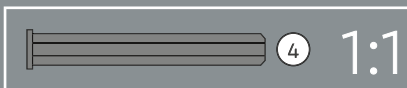
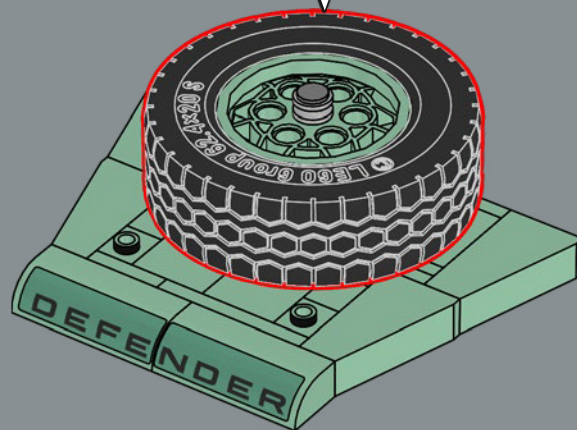
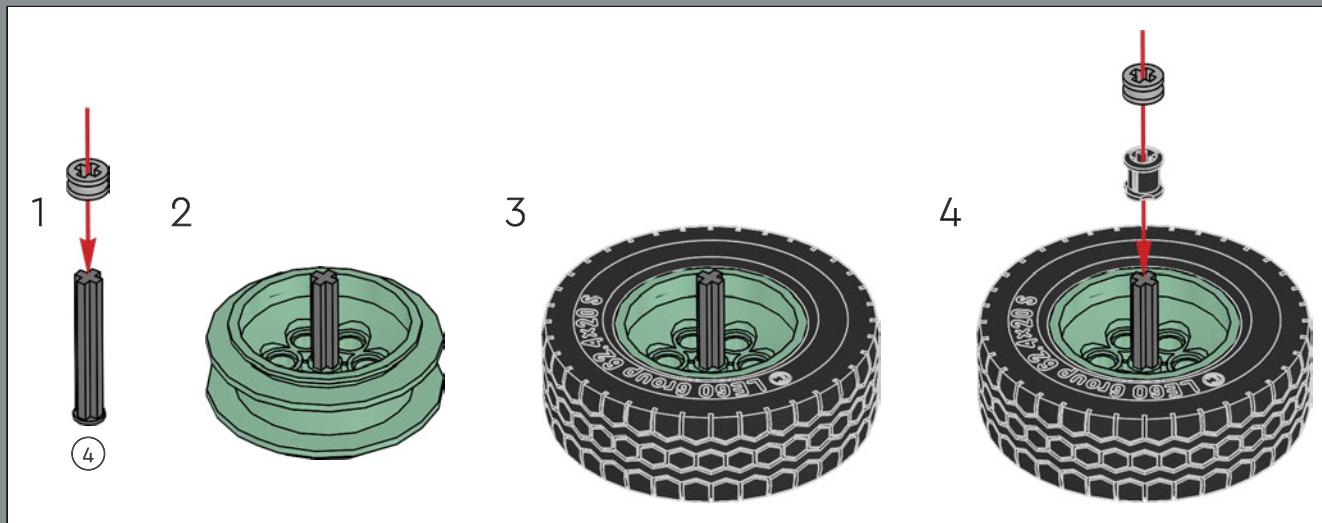


457



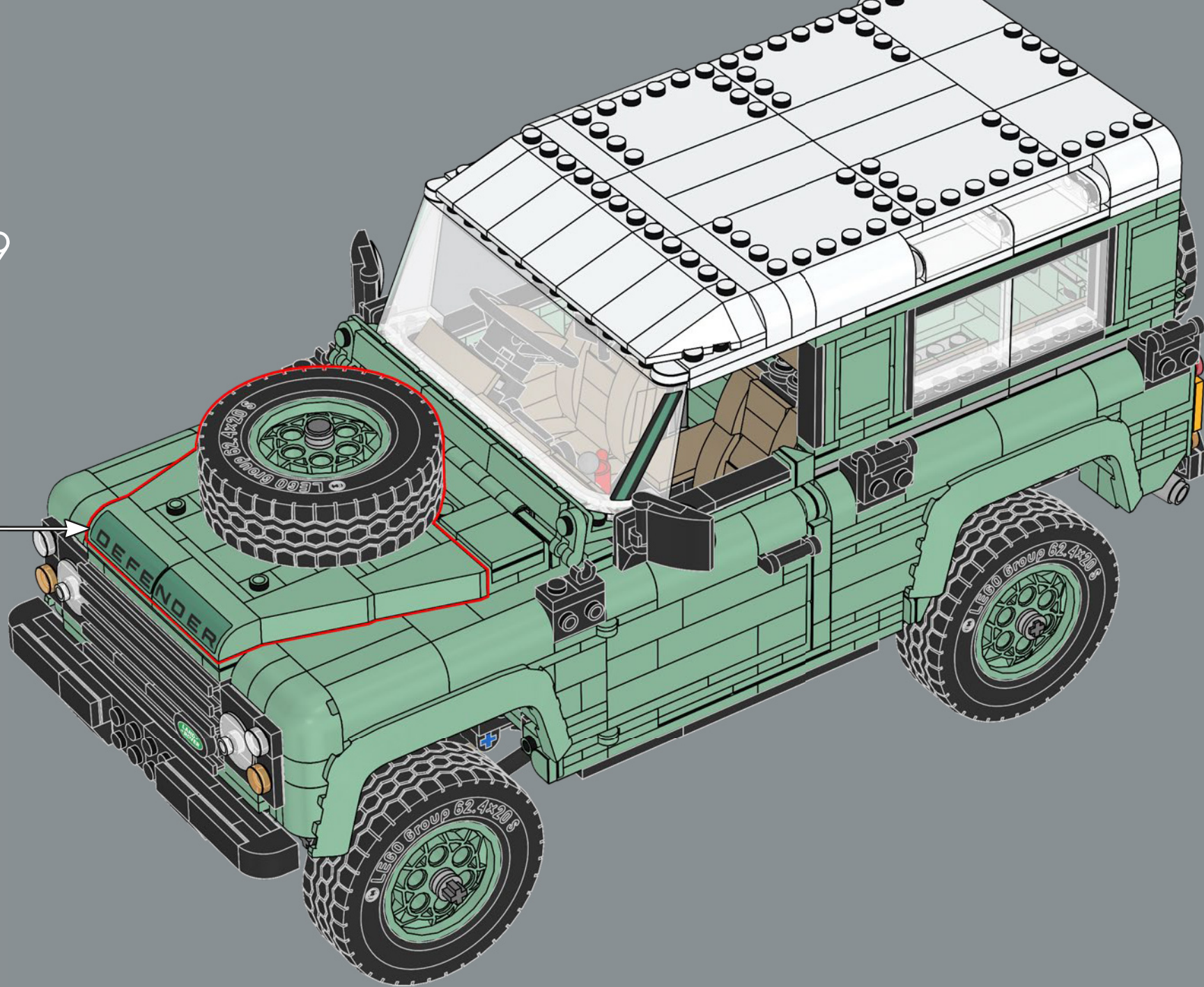


458

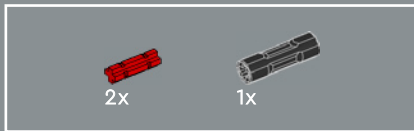
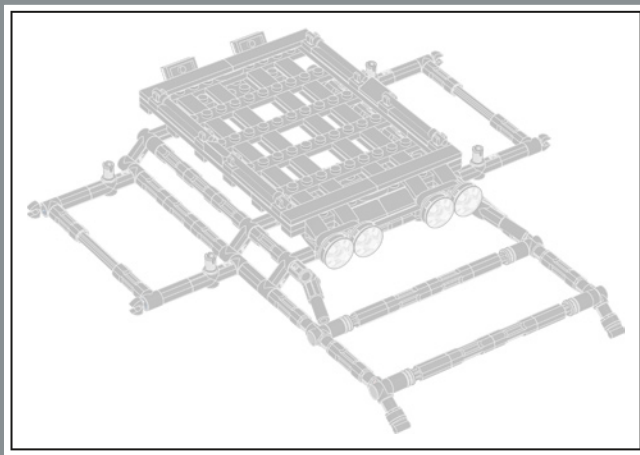


El nombre Land Rover Defender se añadió en 1990 para distinguir el modelo clásico de la recién lanzada gama Discovery.

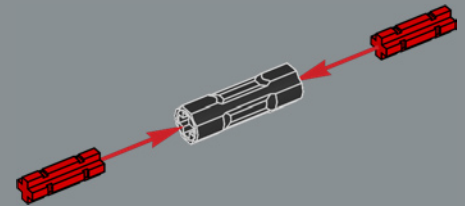
459



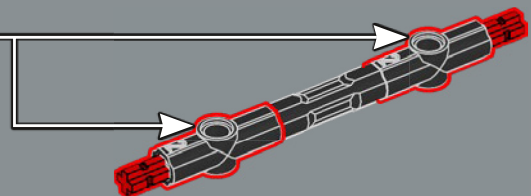
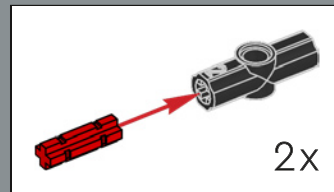




460

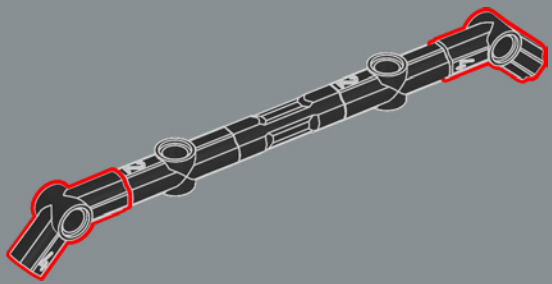


461

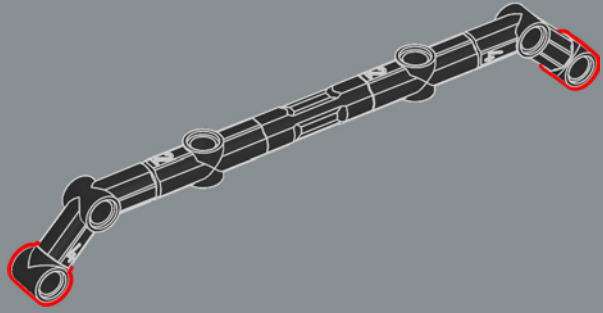




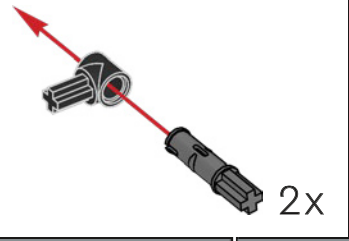
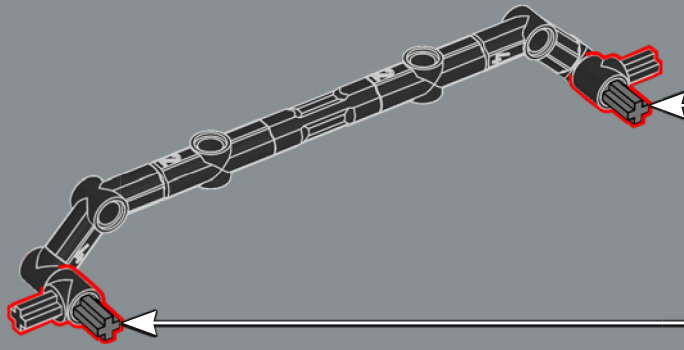
462



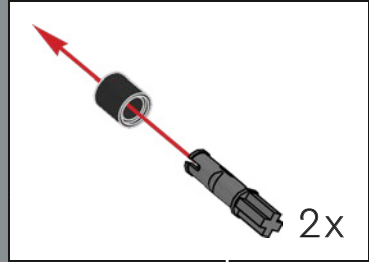
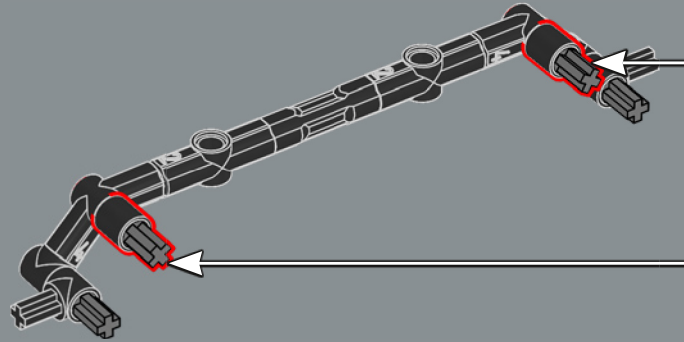
463



464

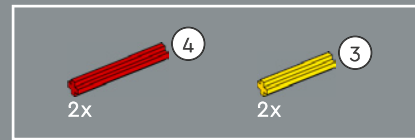
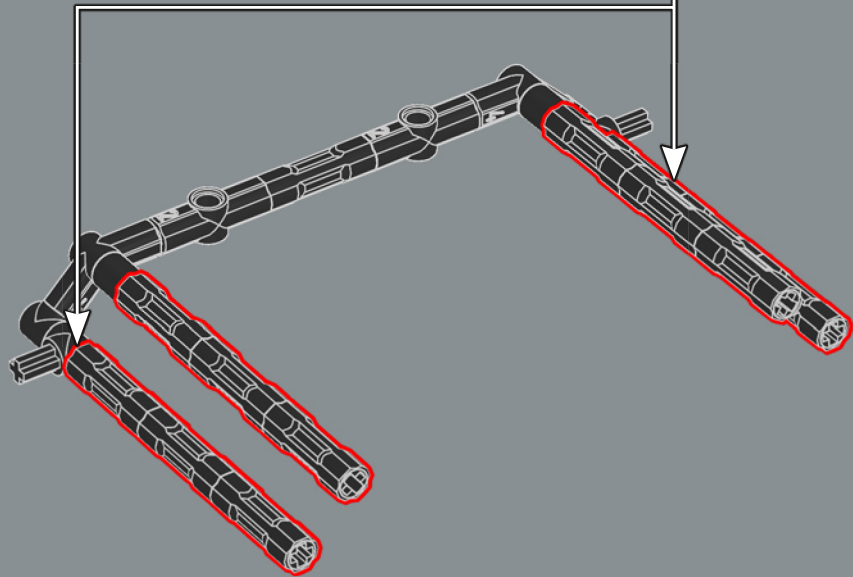
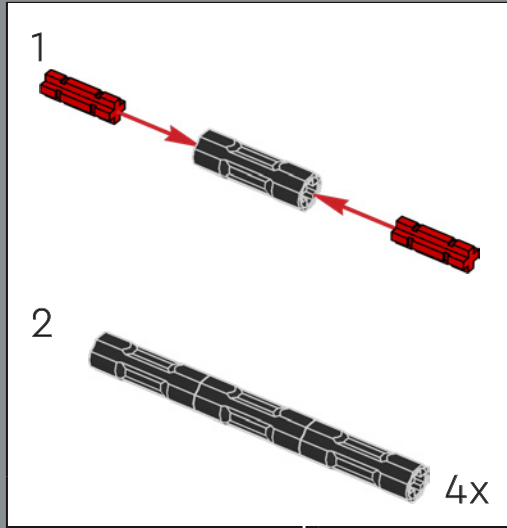


465

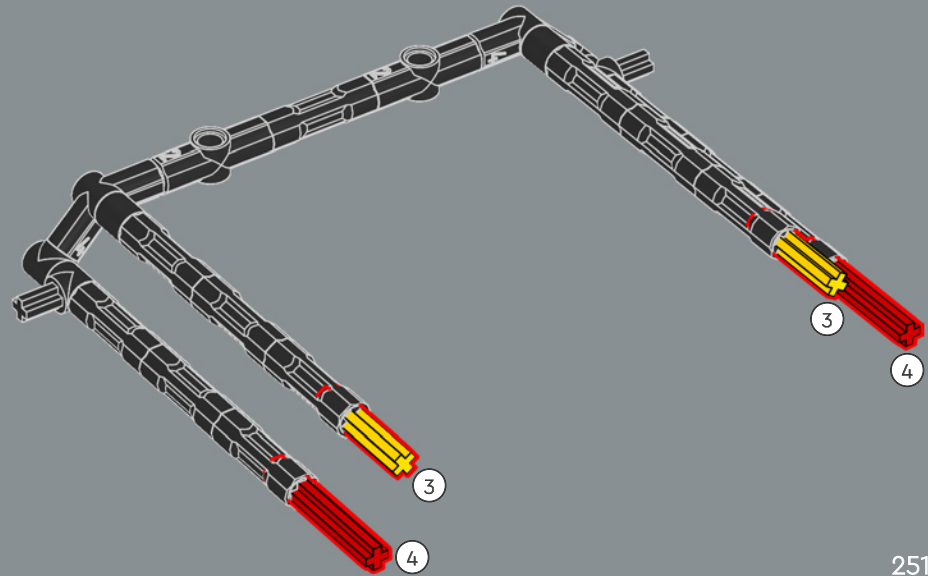
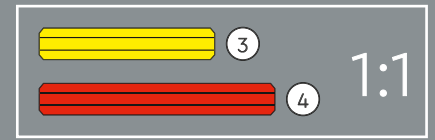


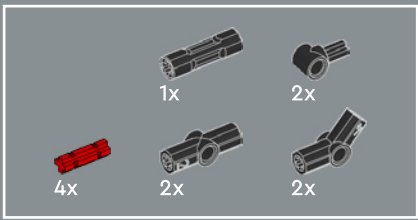


466



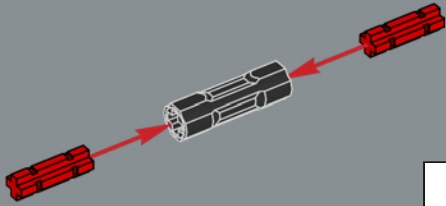
467



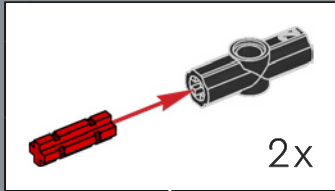
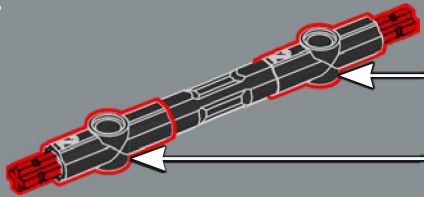


468

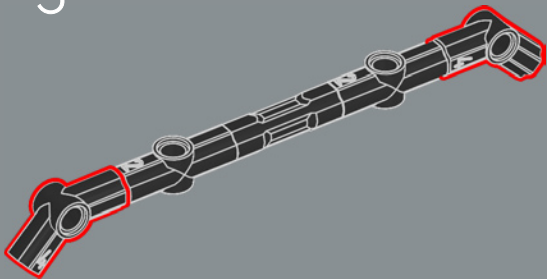
1



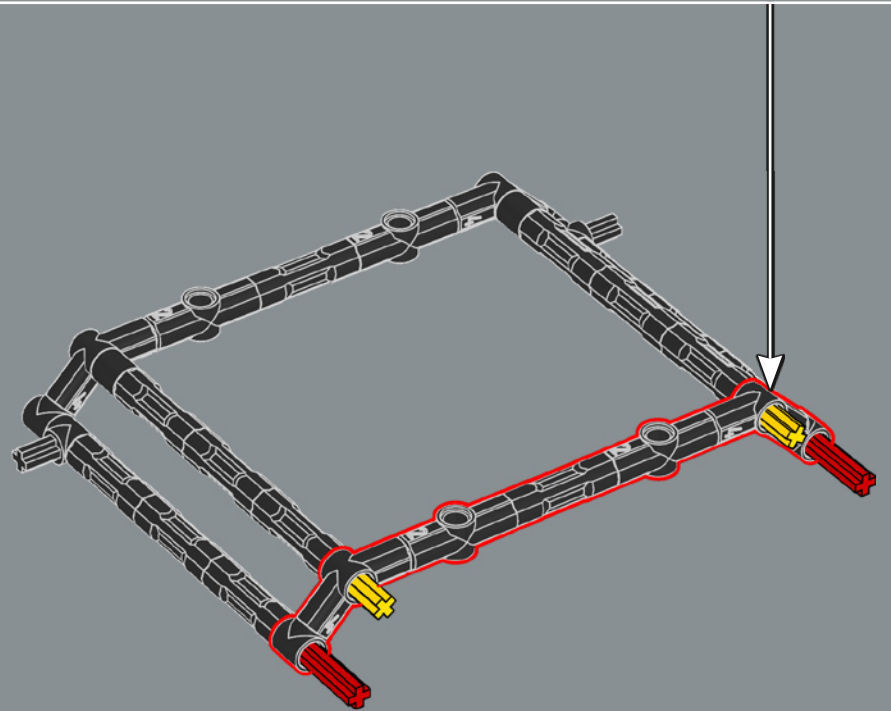
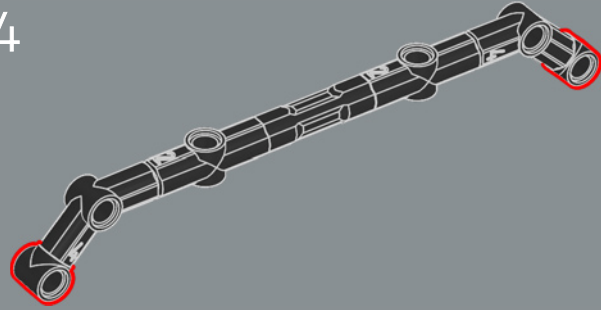
2



3

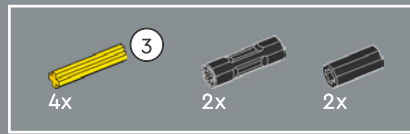
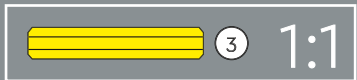
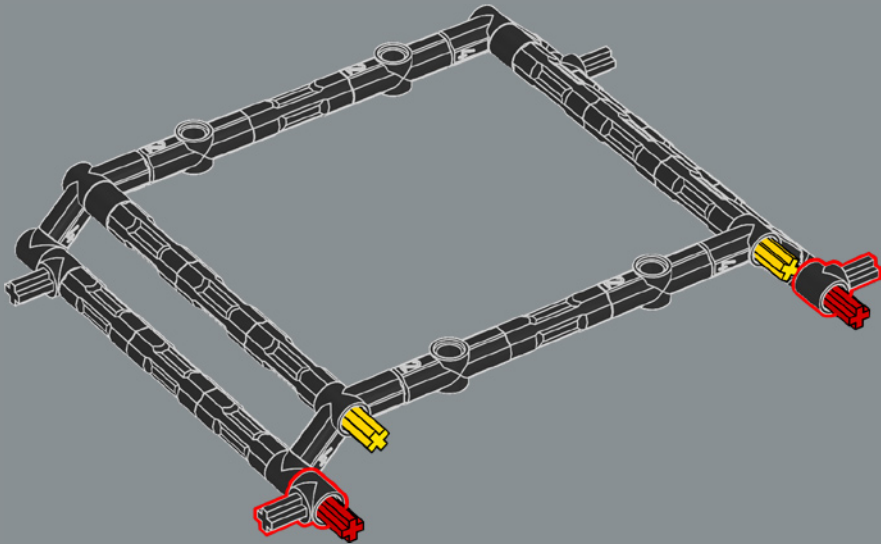


4

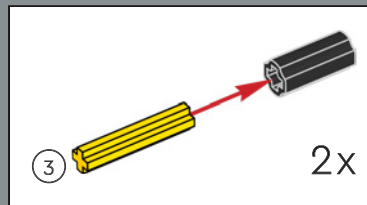
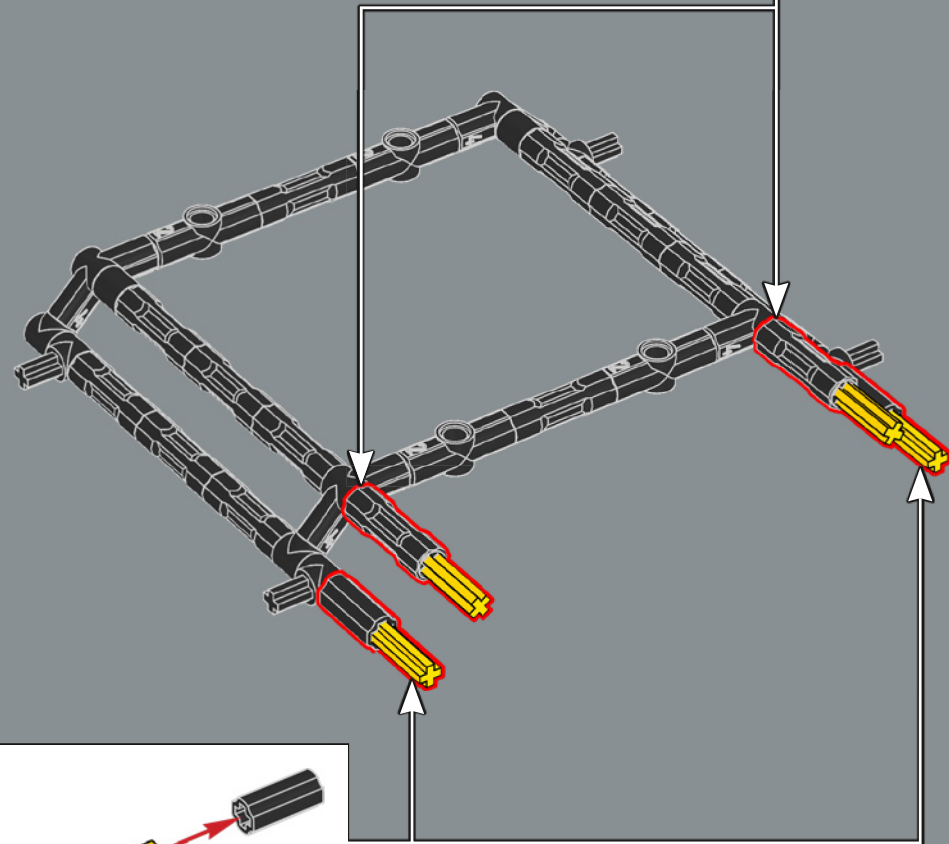
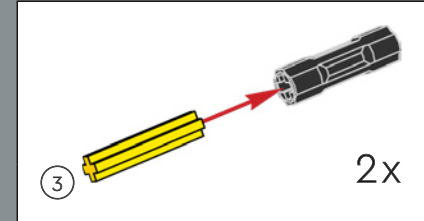


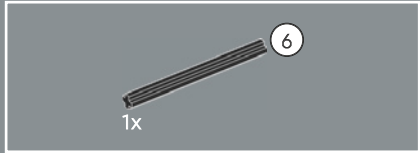
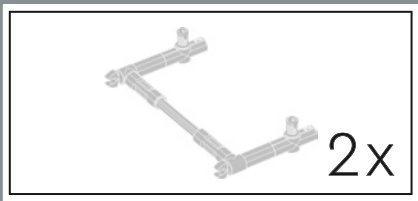


469

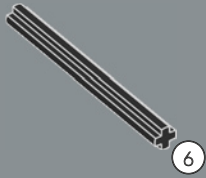


470

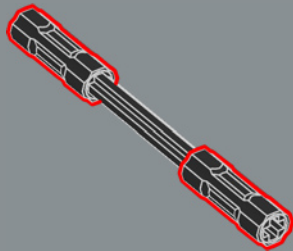




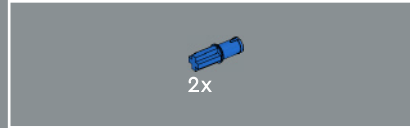
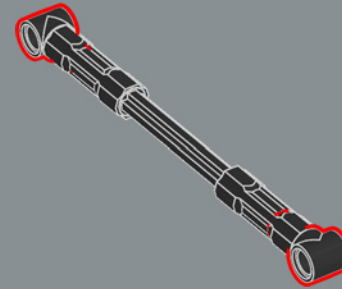
471



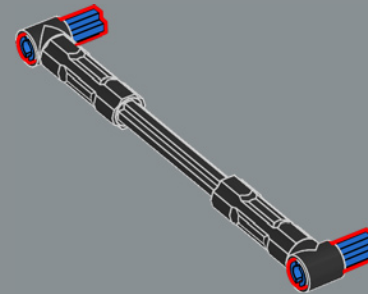
472



473

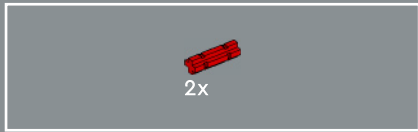
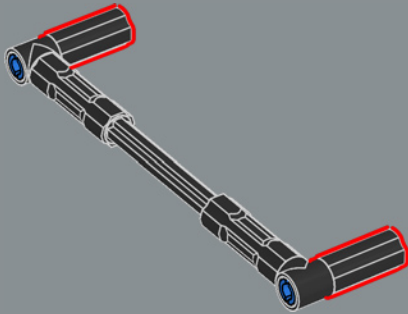


474

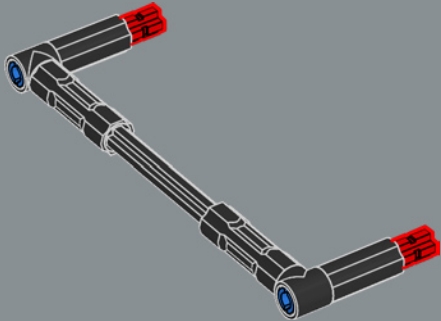




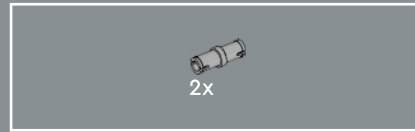
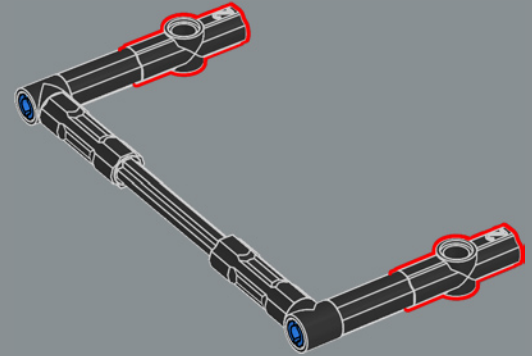
475



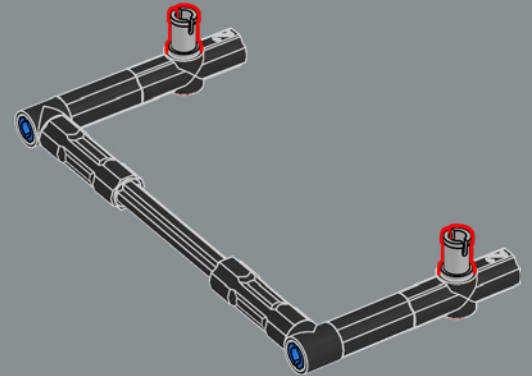
476



477



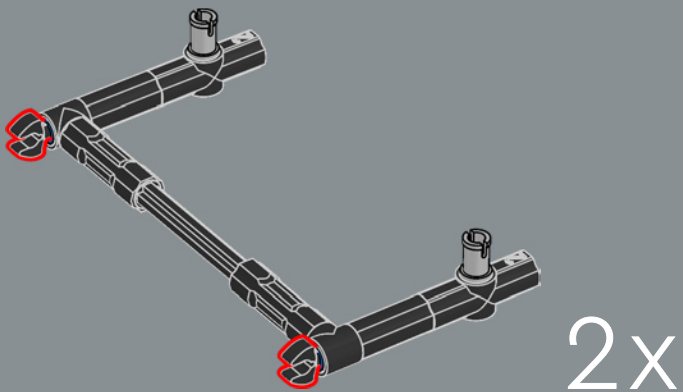
478



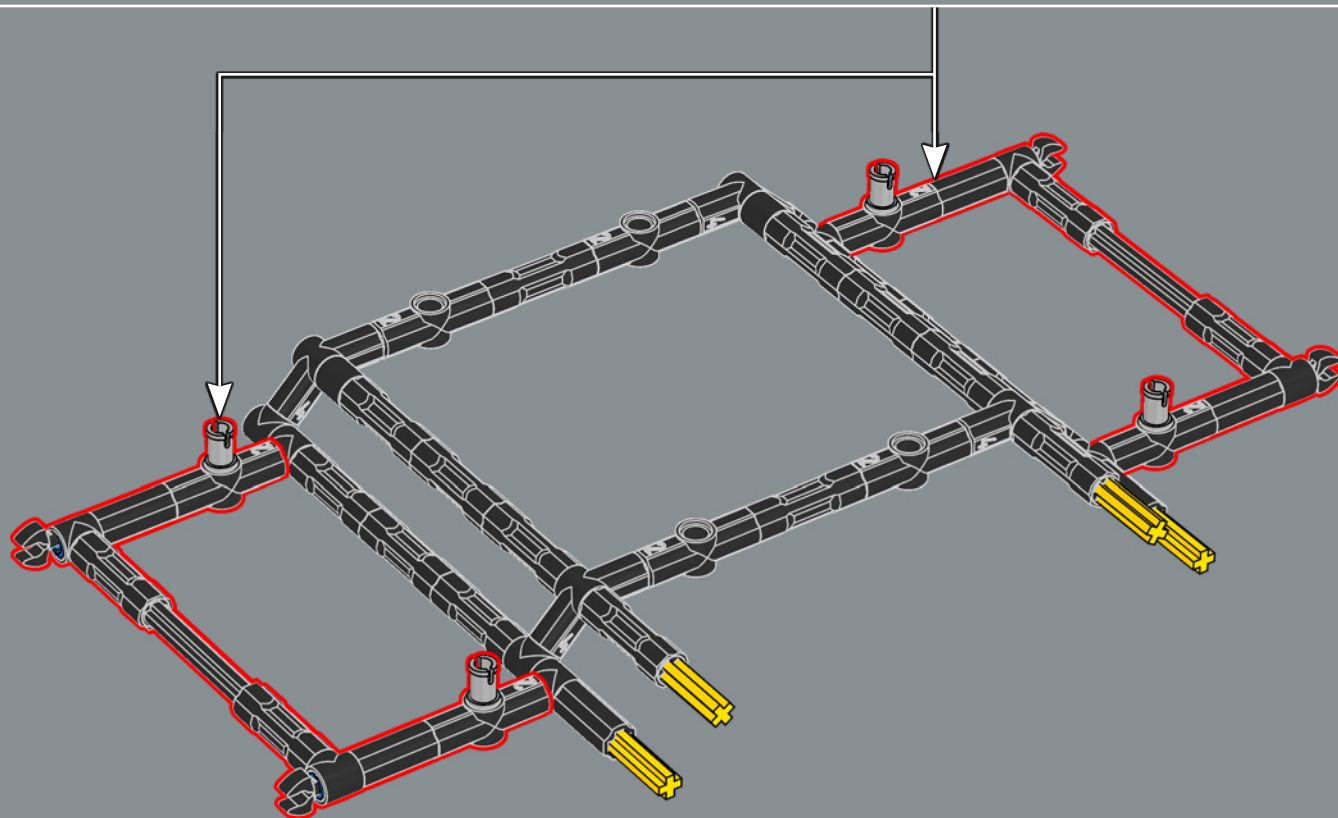


2x

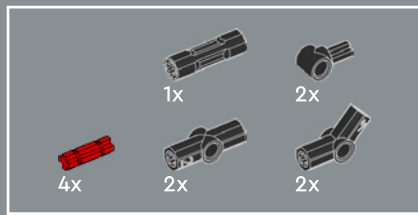
479



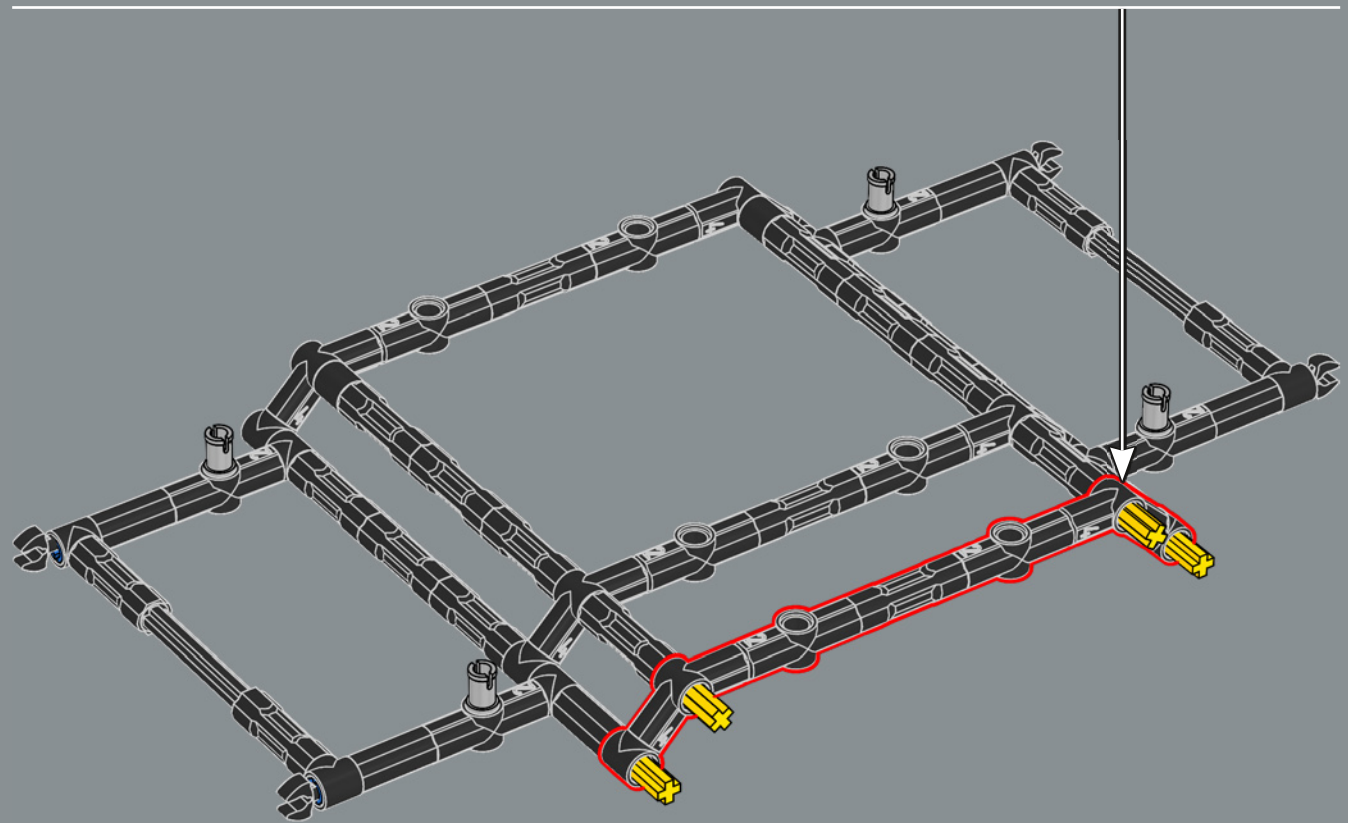
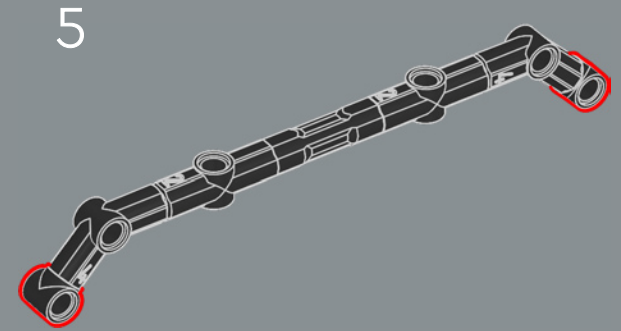
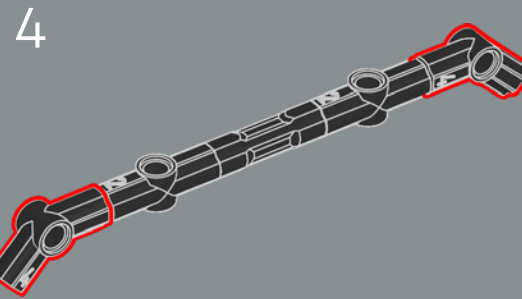
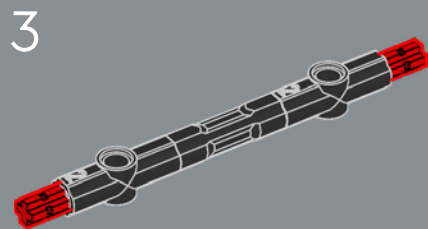
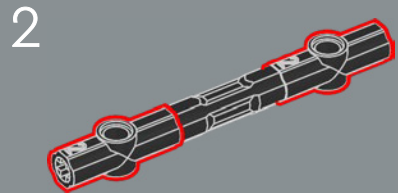
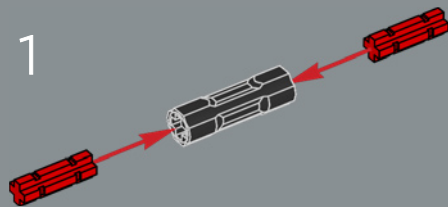
480





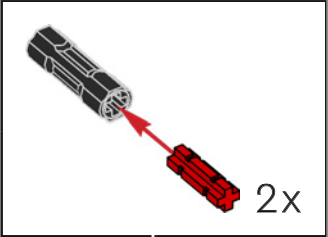
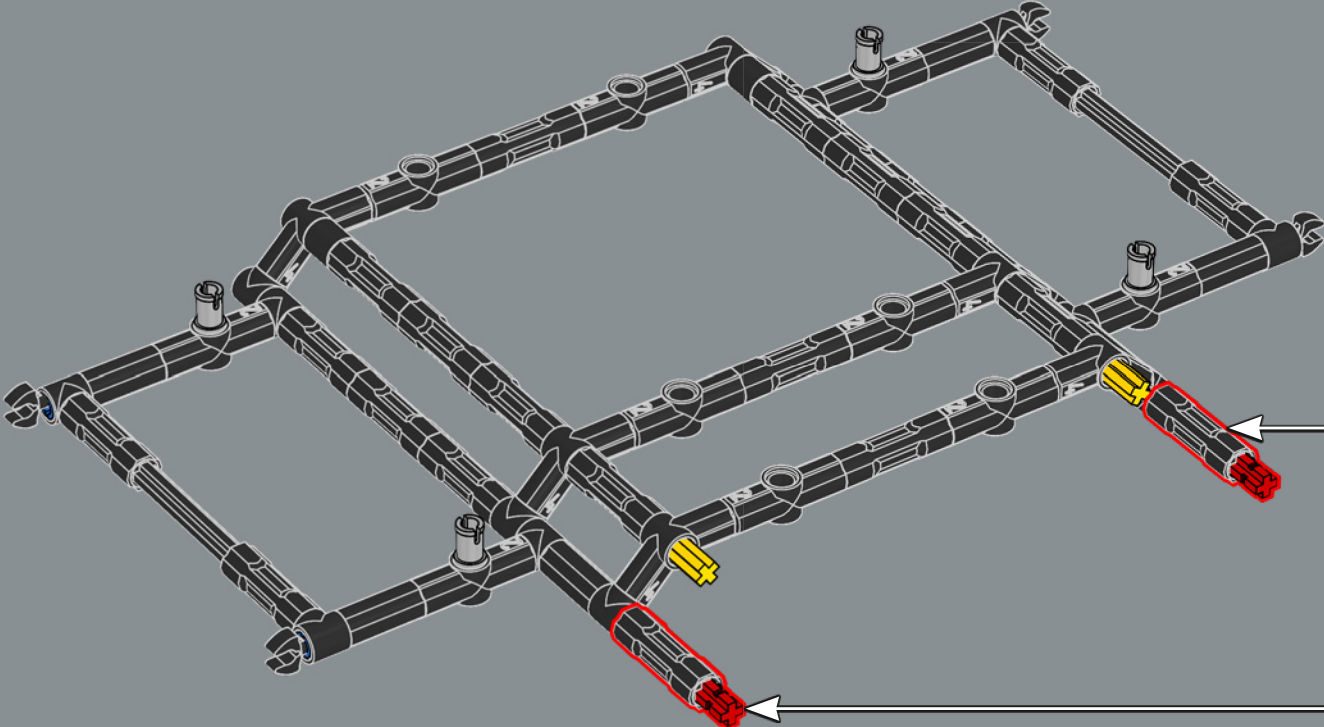


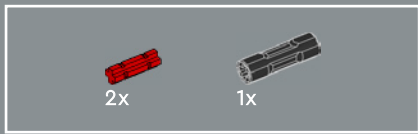
481



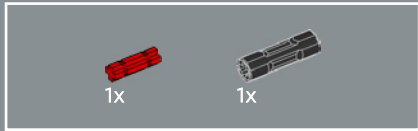
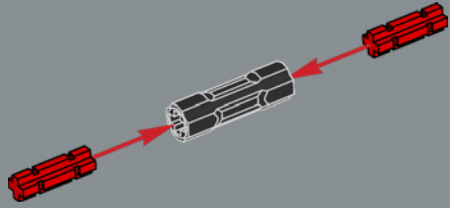


482

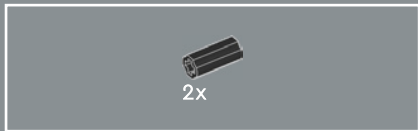
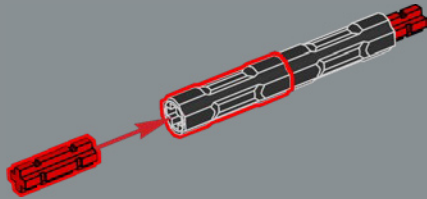




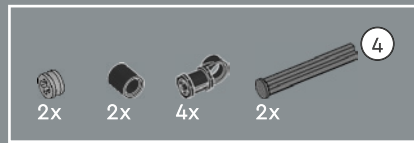
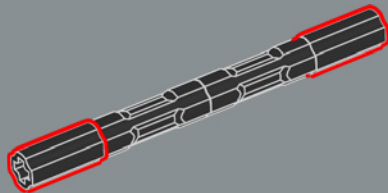
483



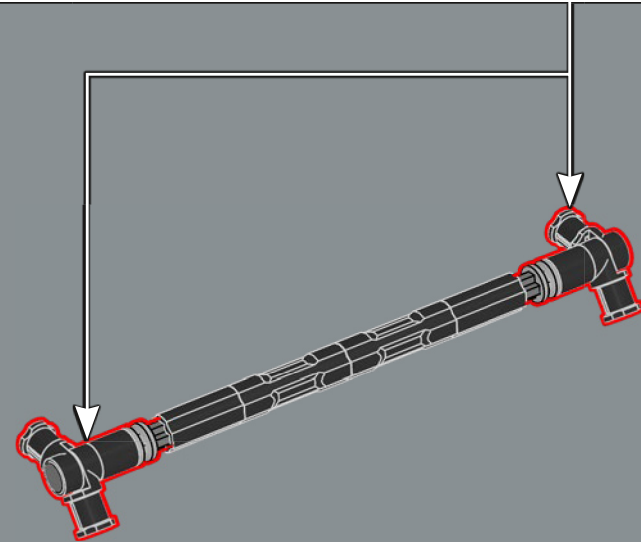
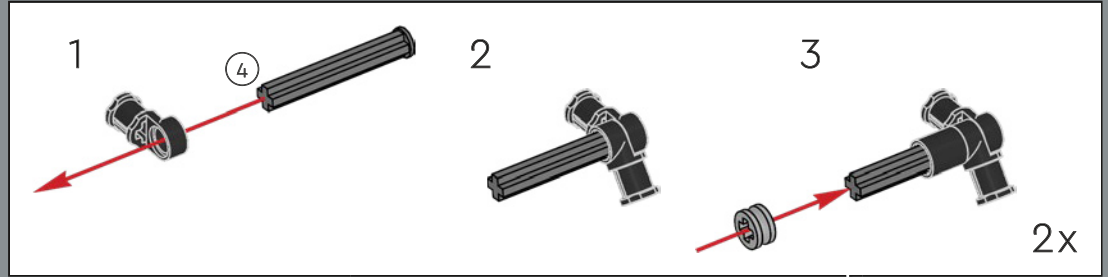
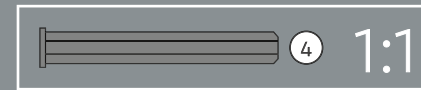
484



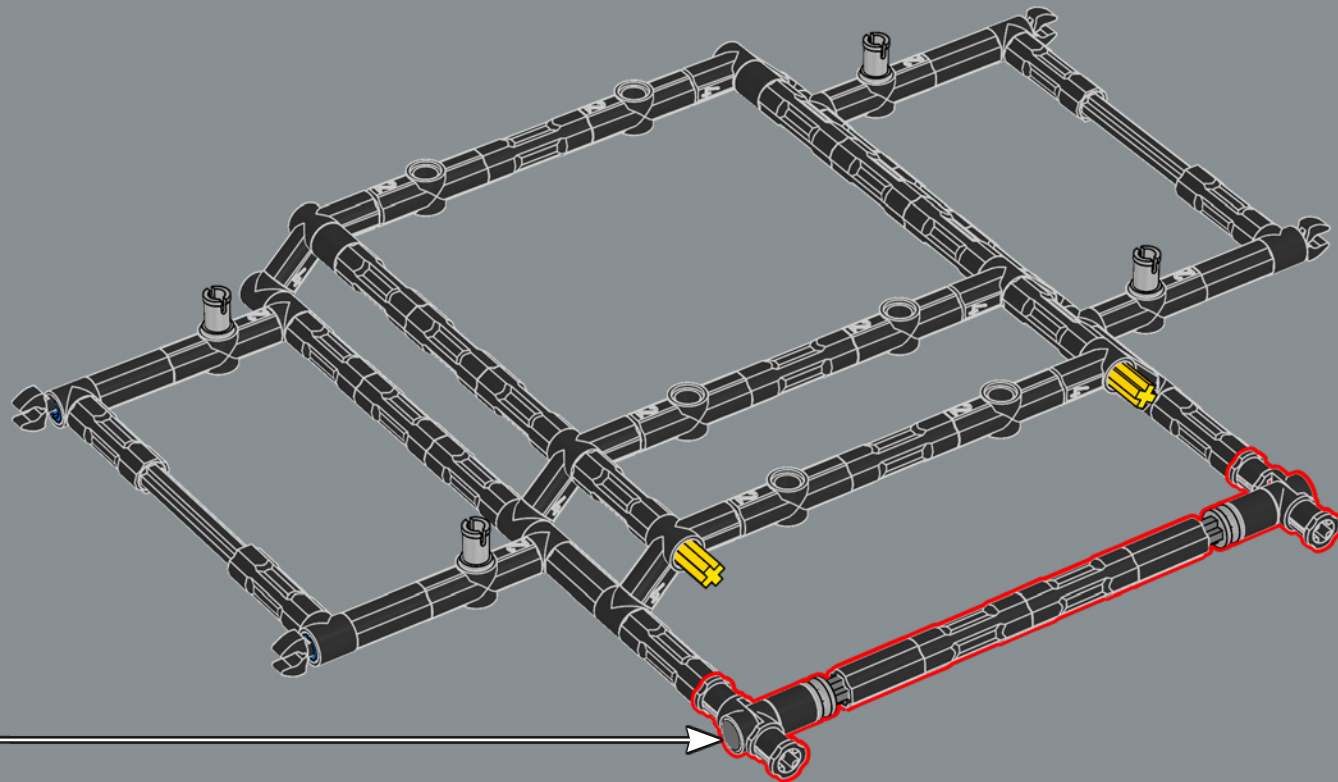
485



486

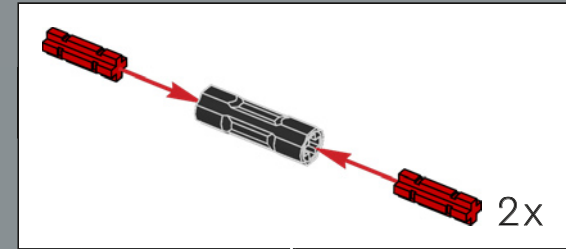
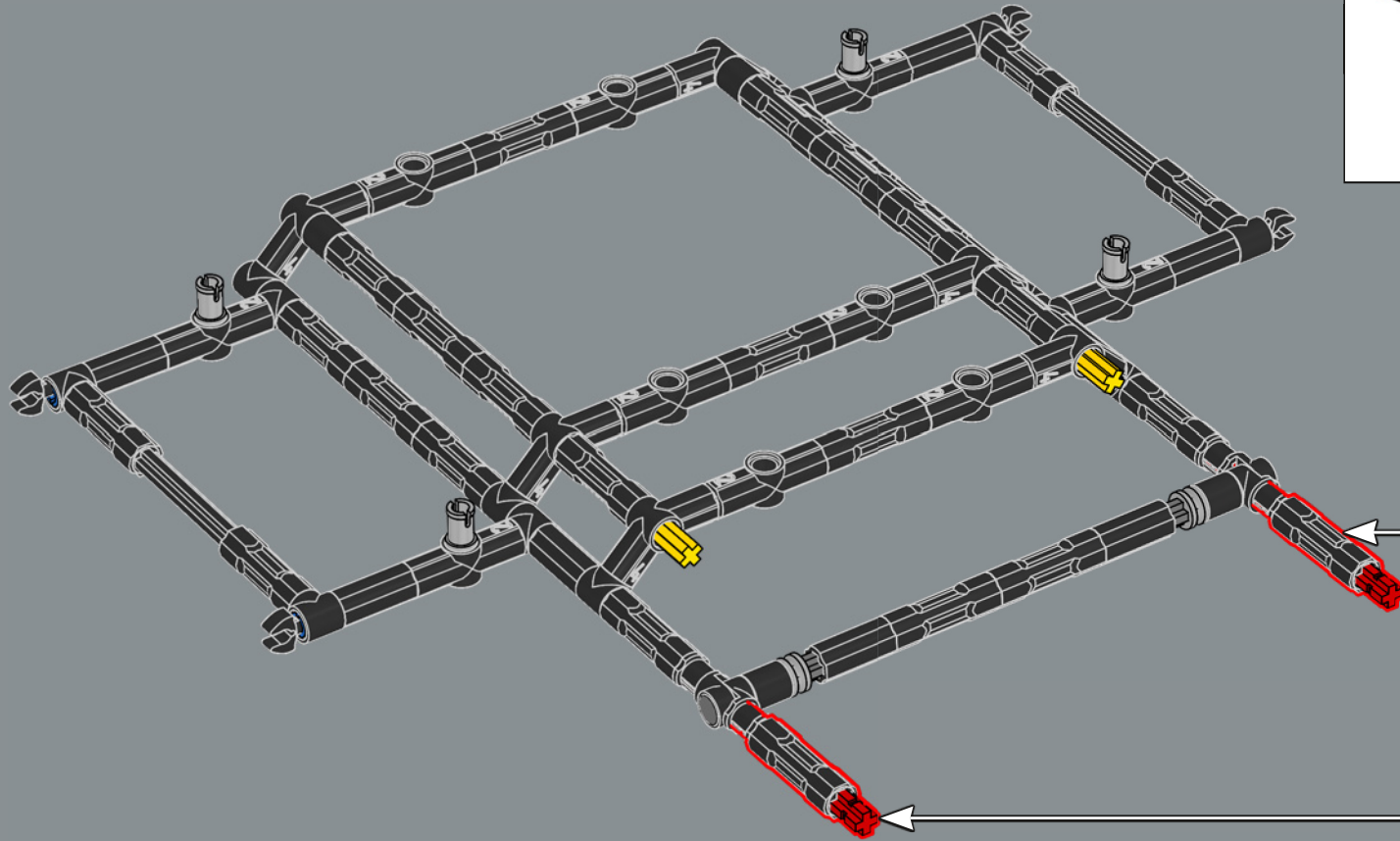


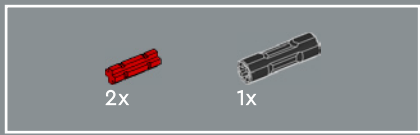
487



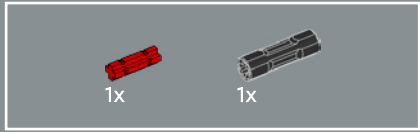
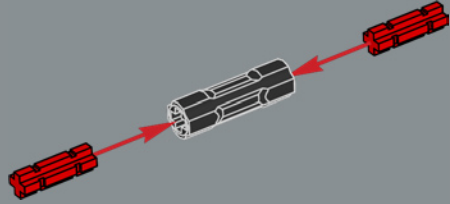


488

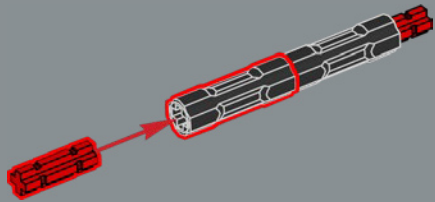




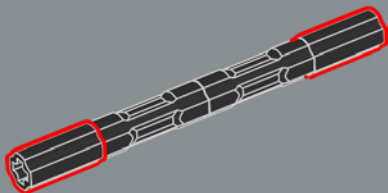
489



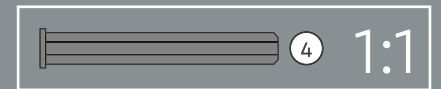
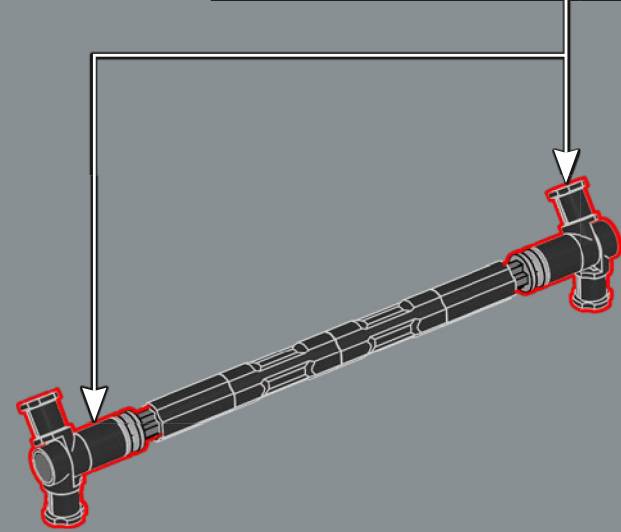
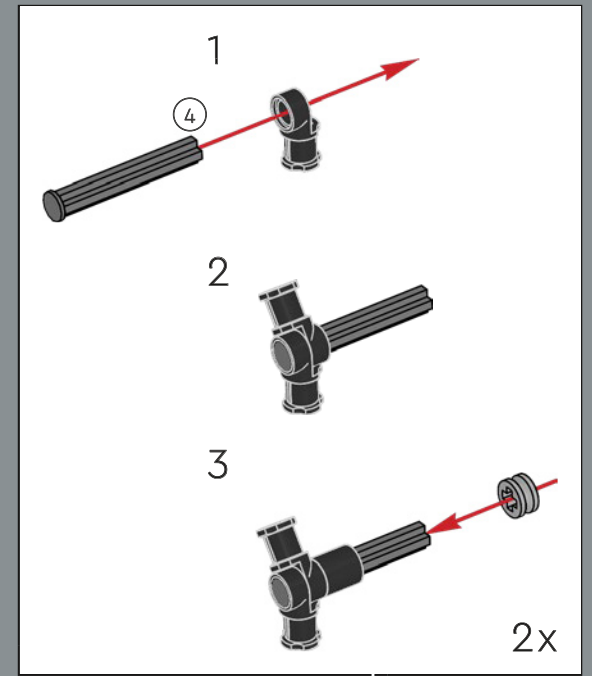
490



491

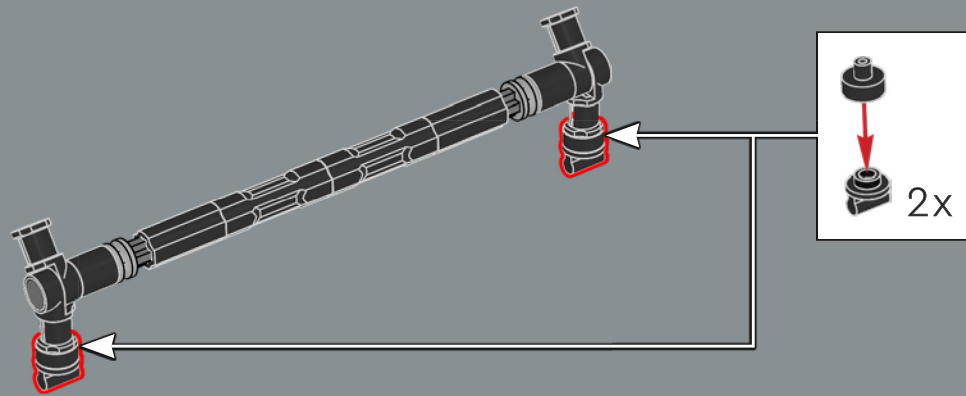


492

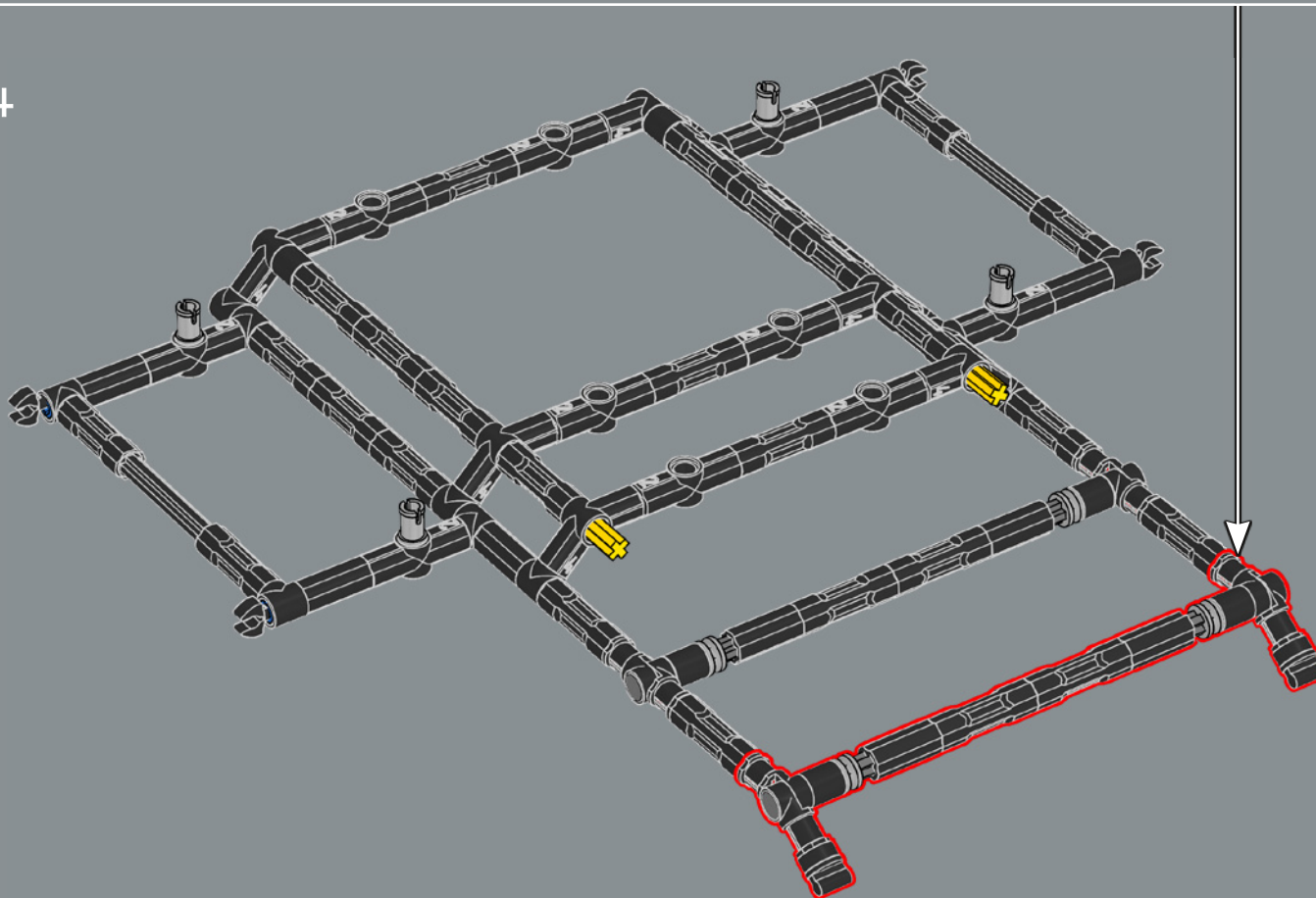


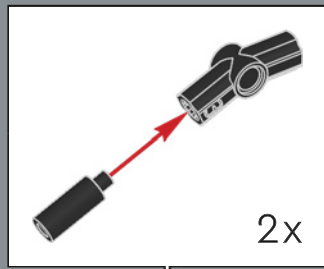


493

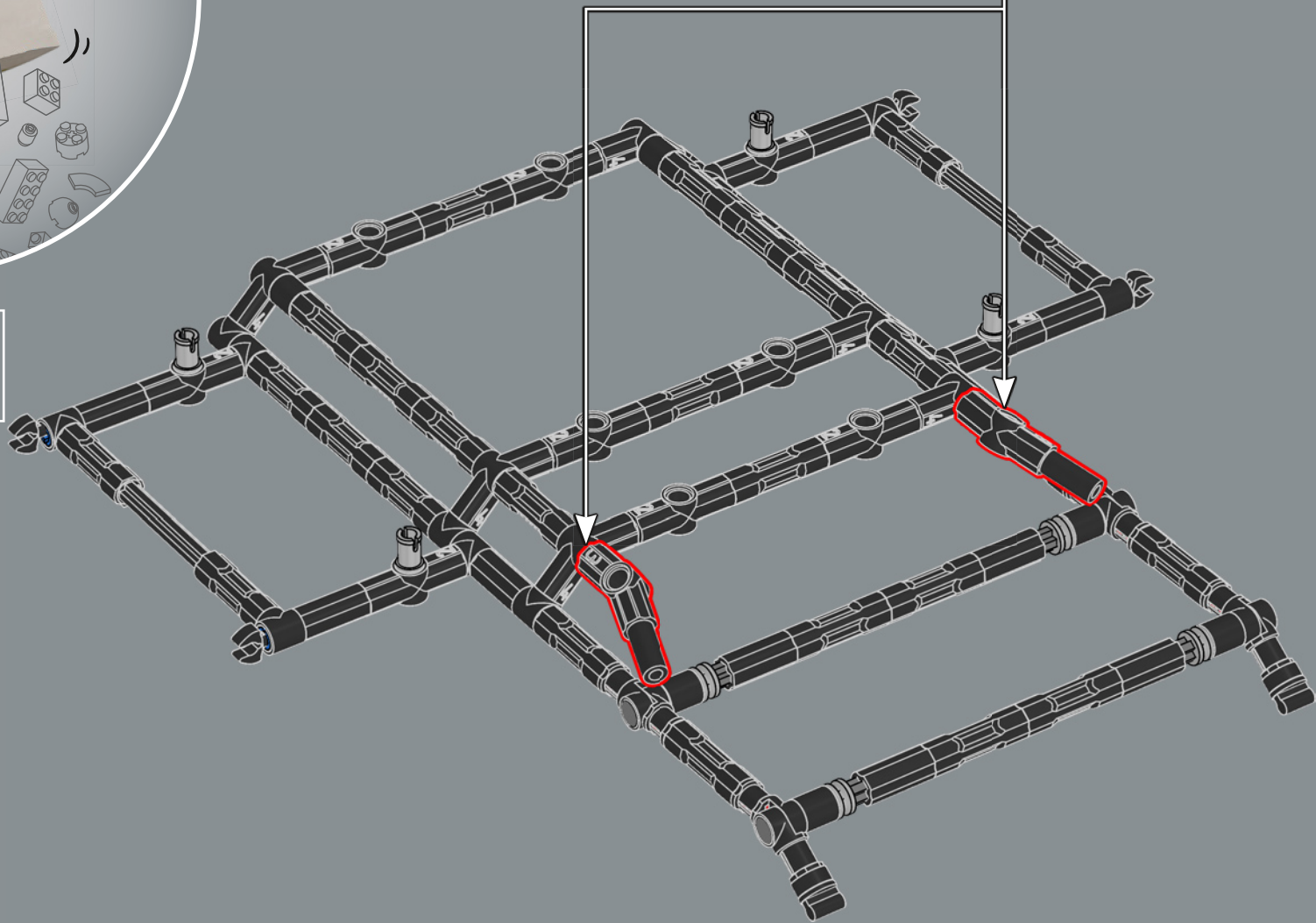


494

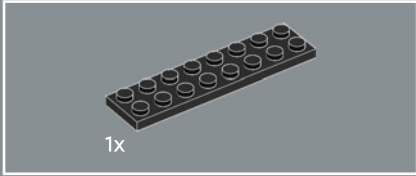
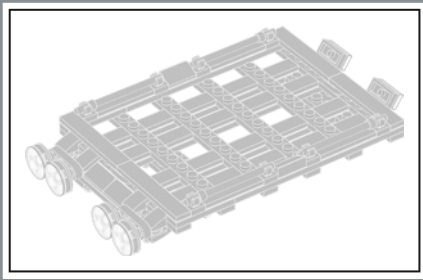




495

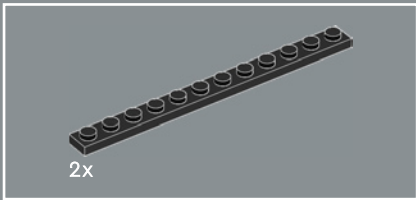
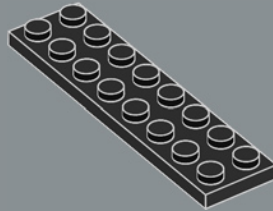






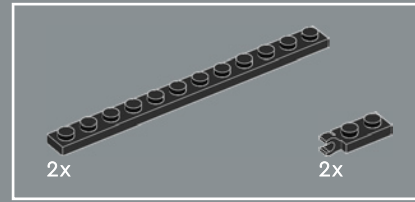
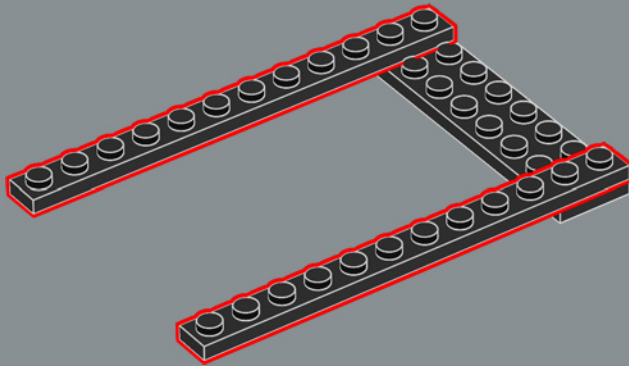
1x

496



2x

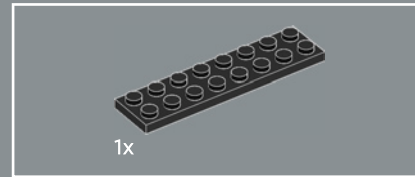
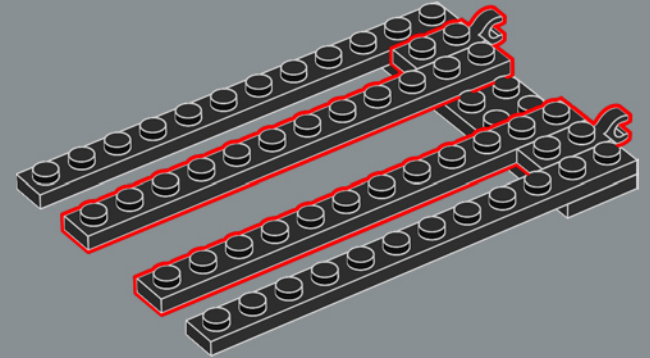
497



2x

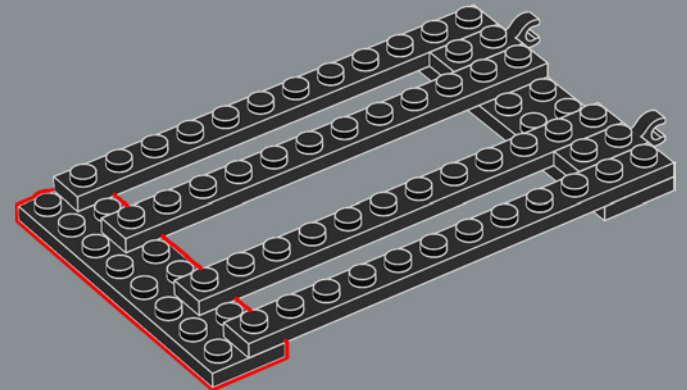
2x

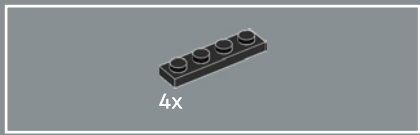
498



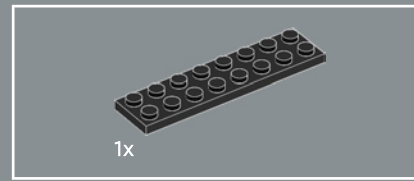
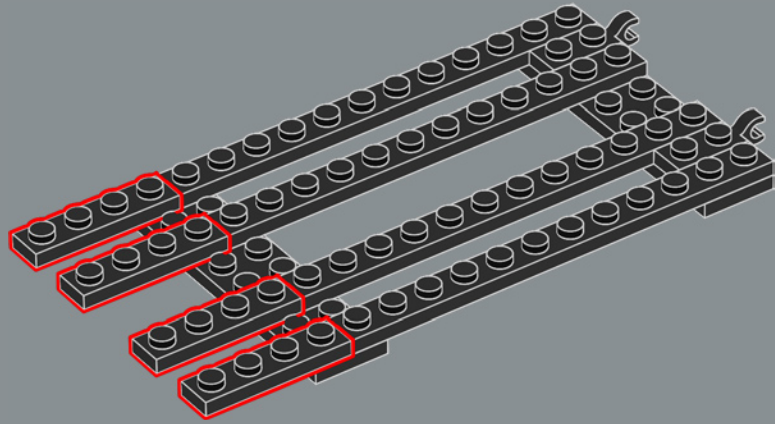
1x

499

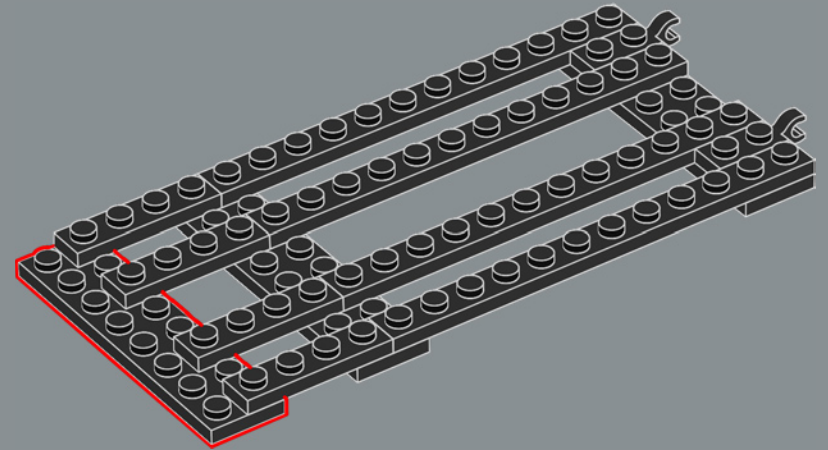




500

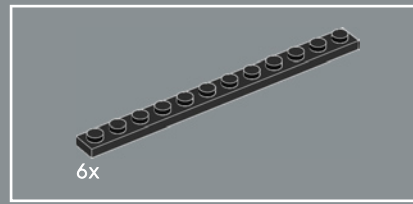
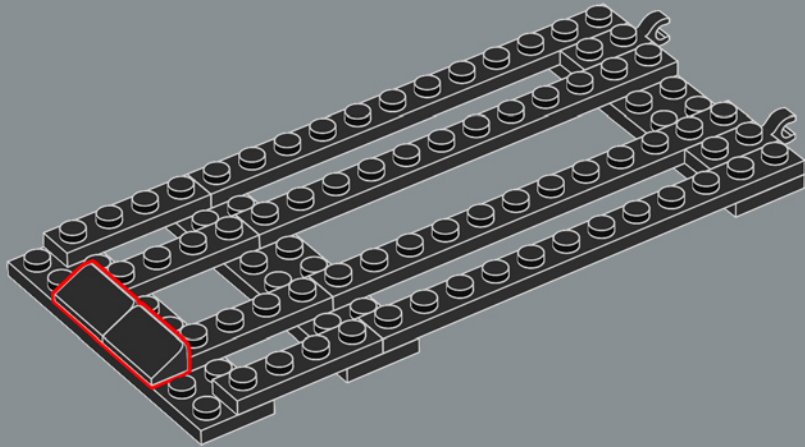


501

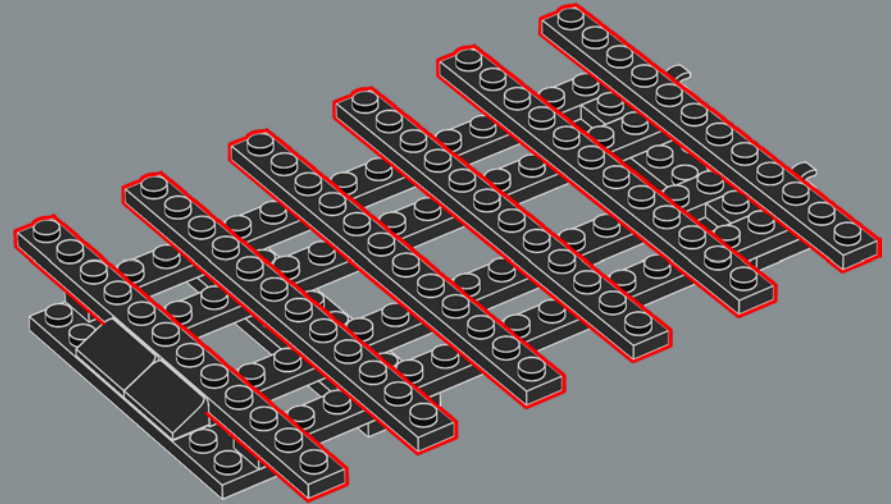




502



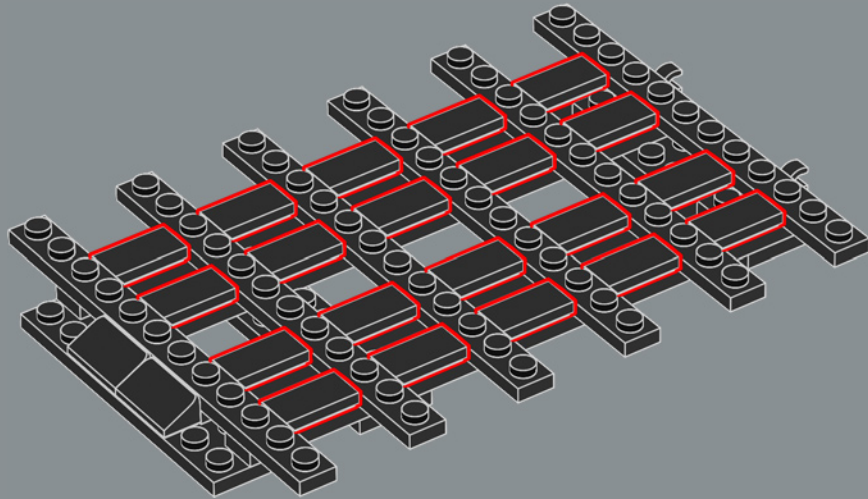
503





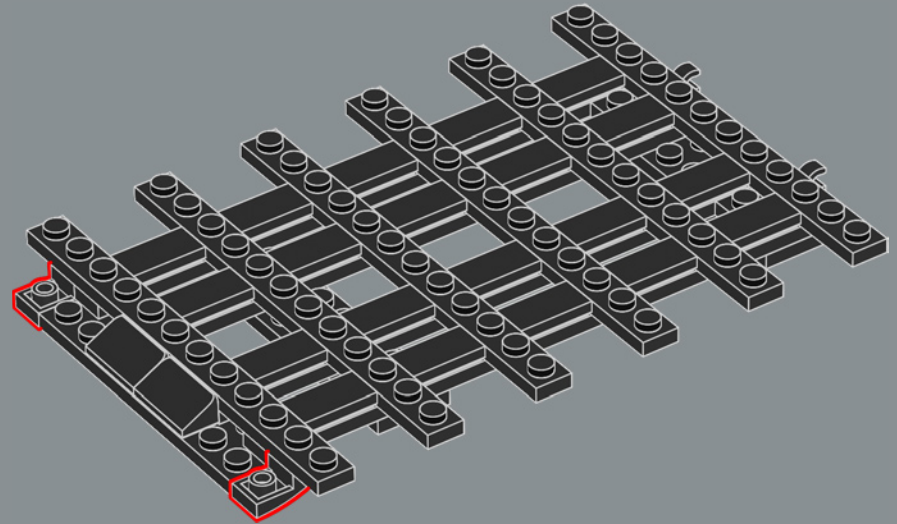
20x

504



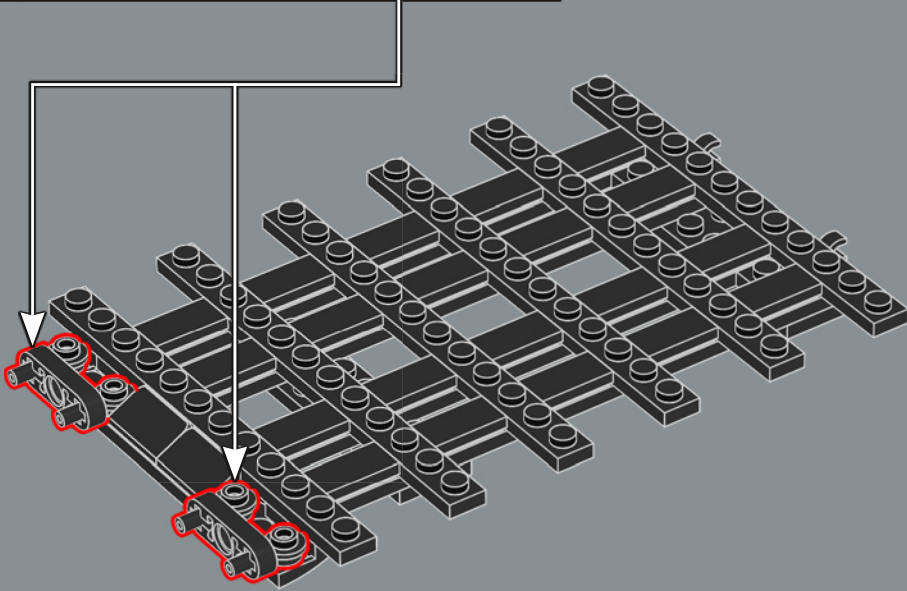
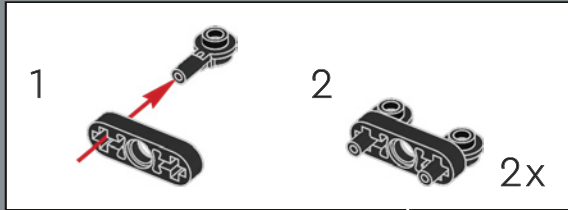
2x

505

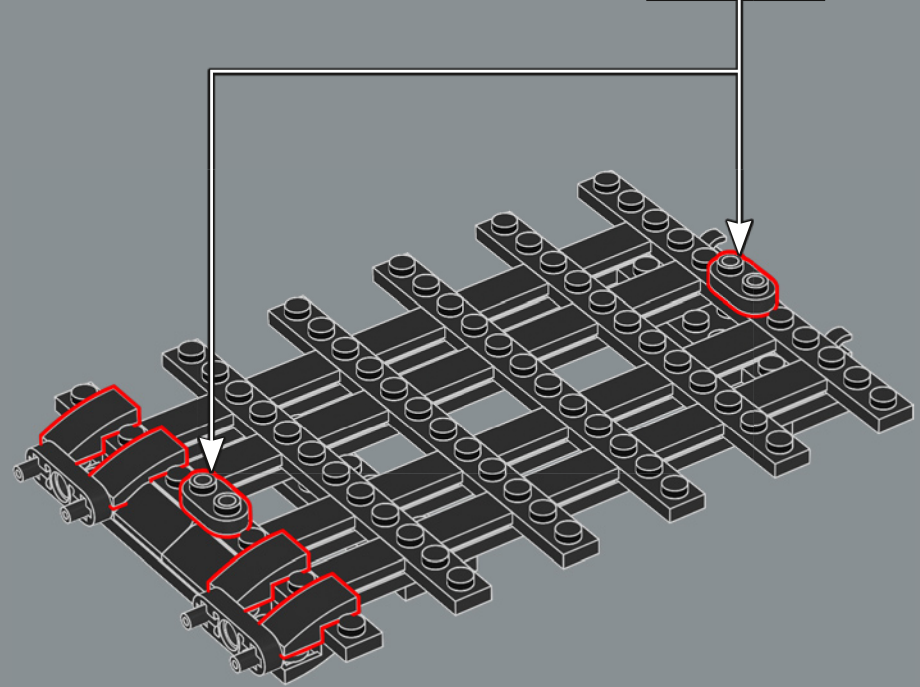


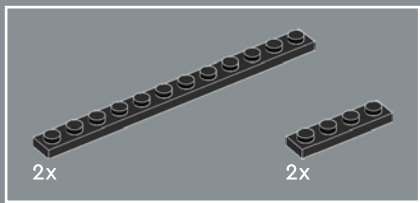


506

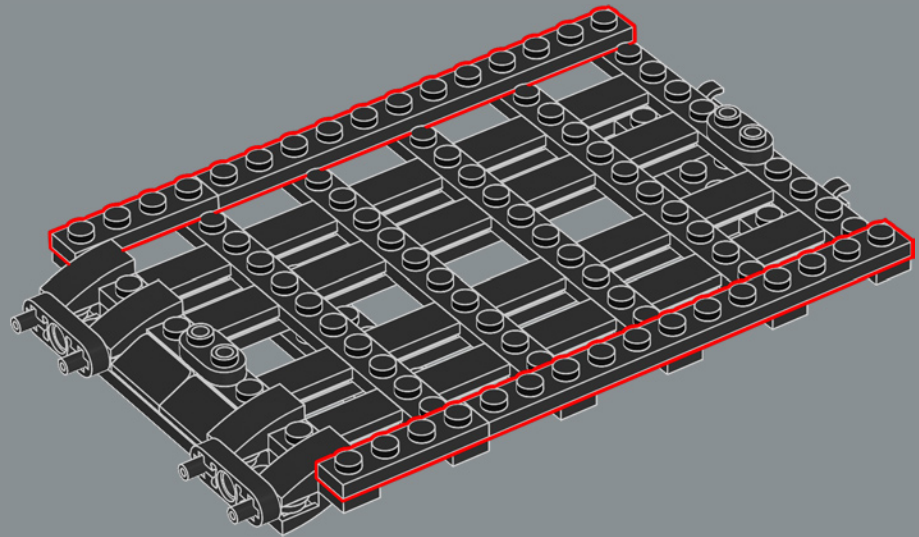


507

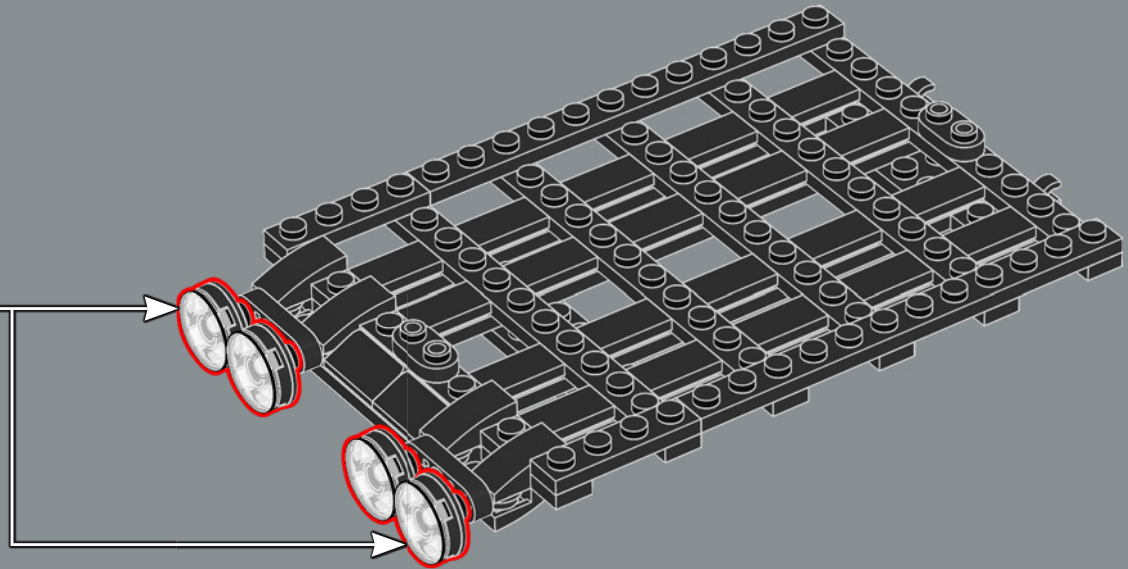
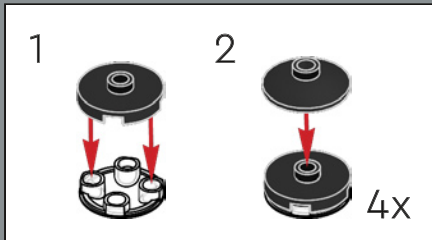




508

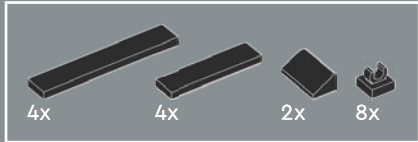
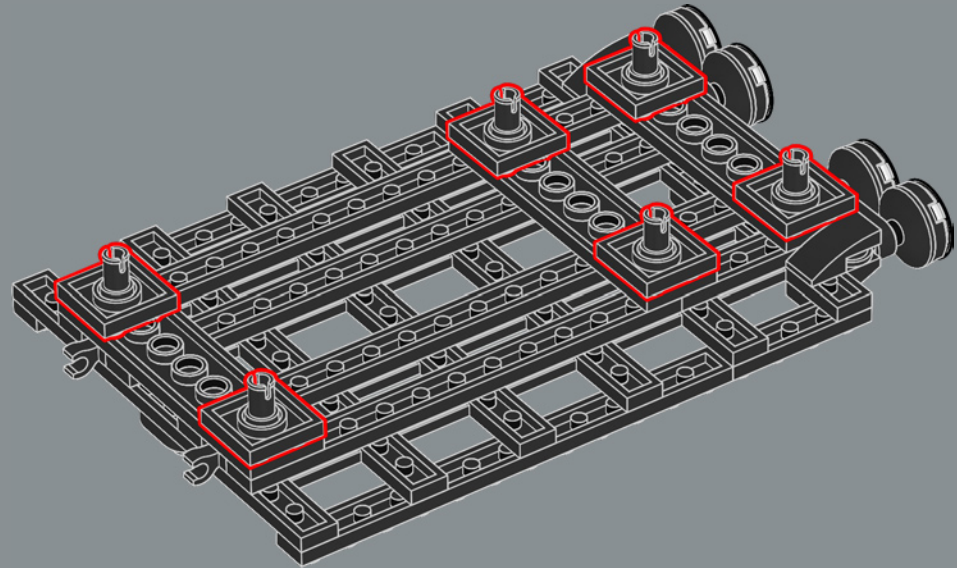


509

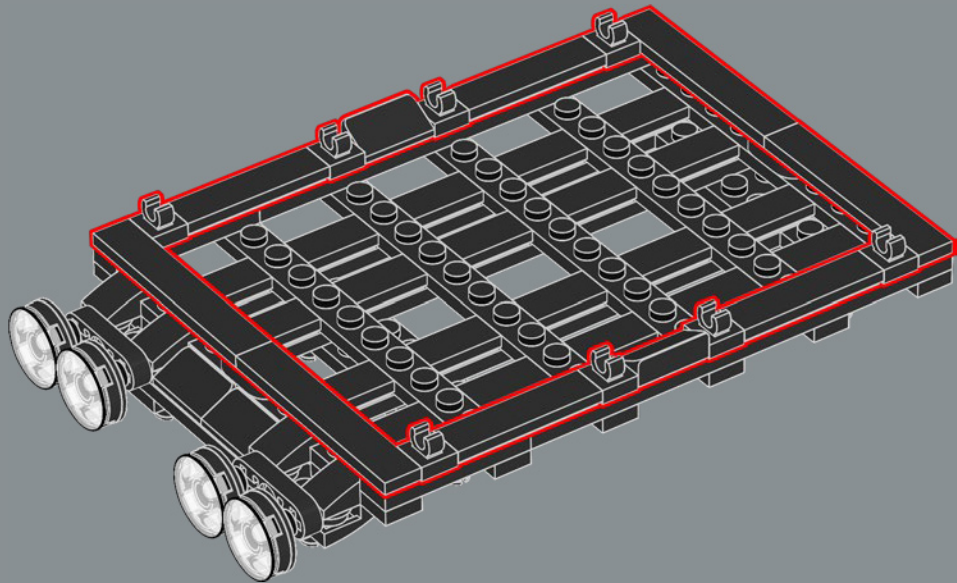




510

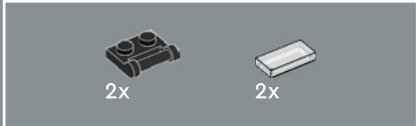
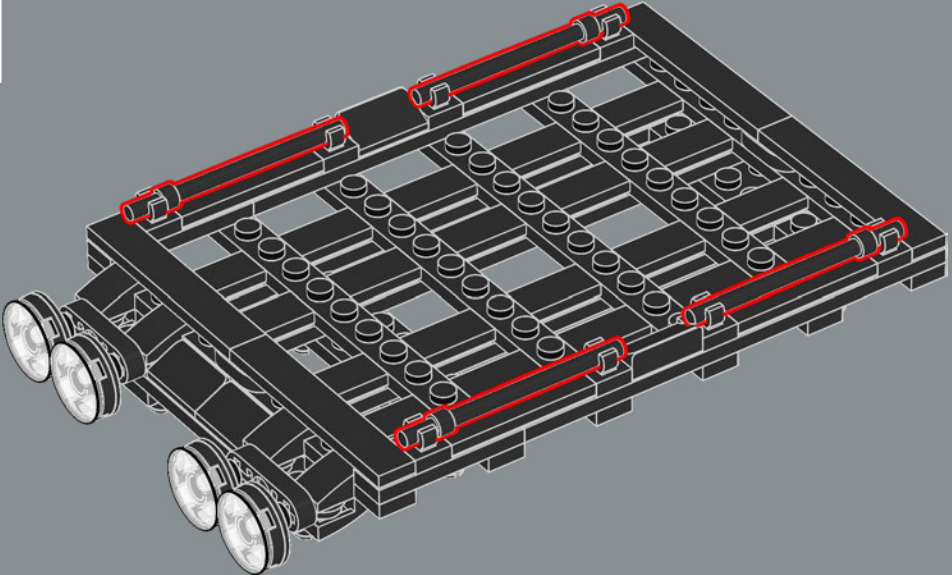


511

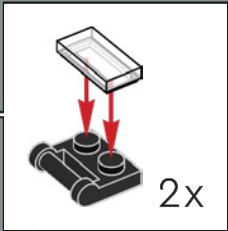
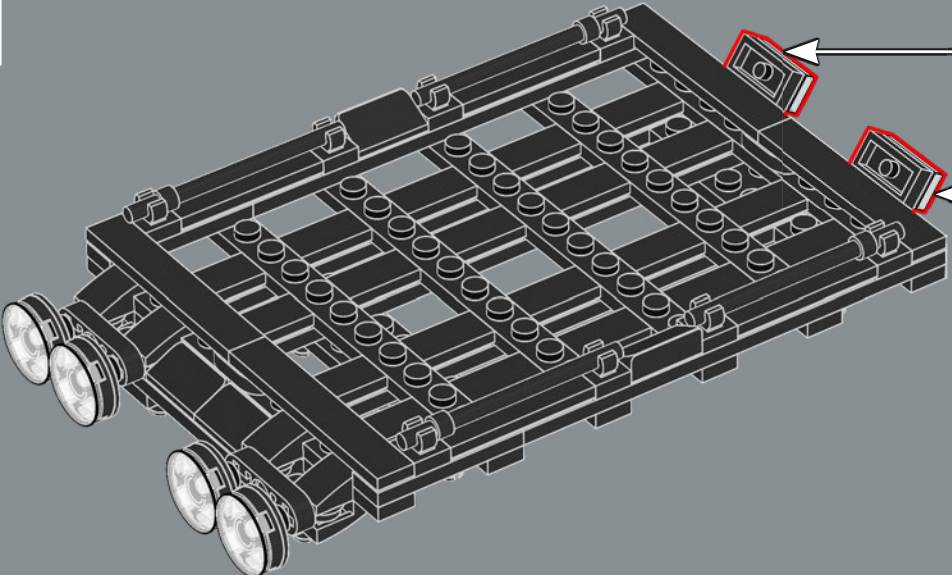




512

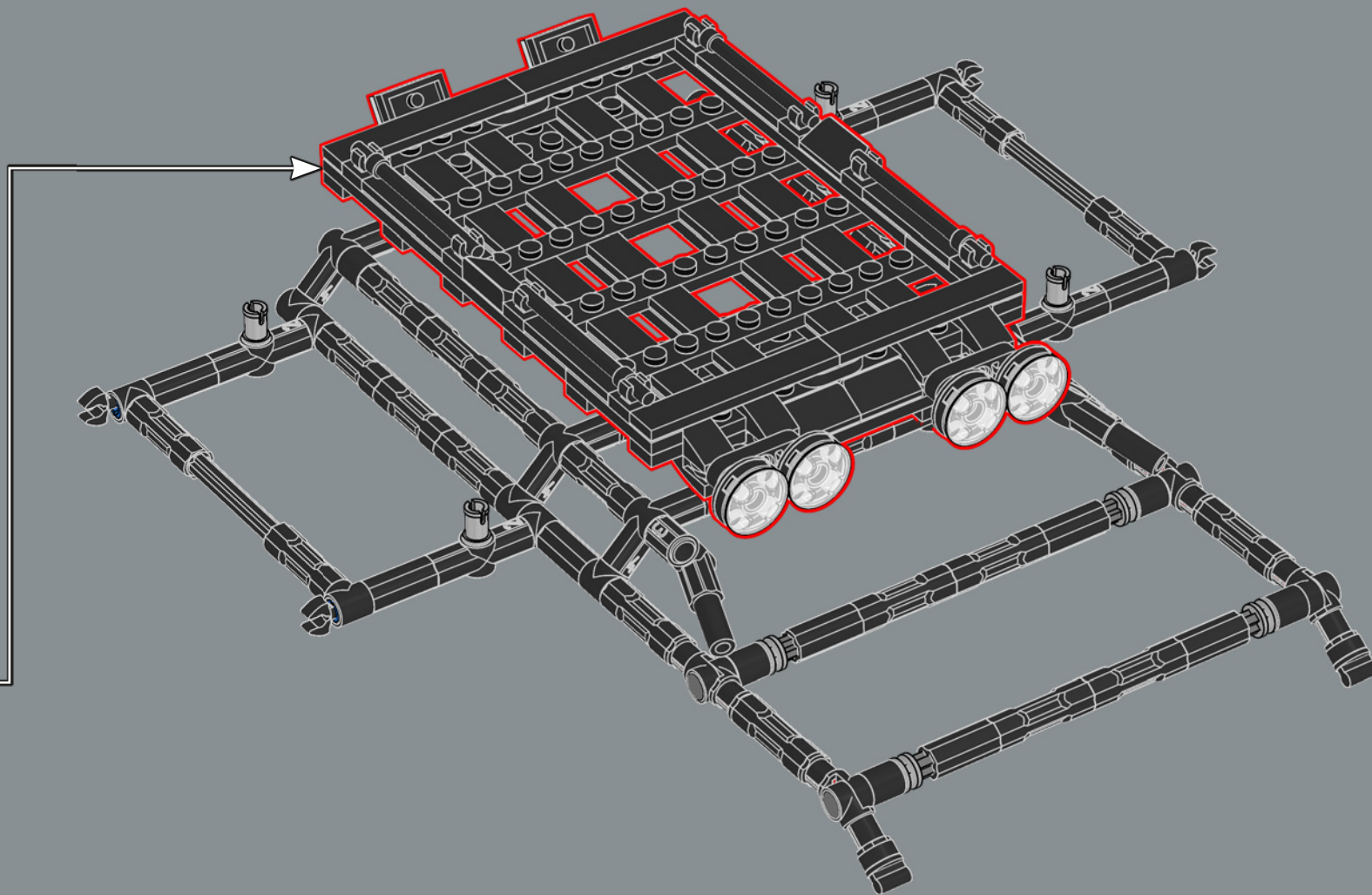


513

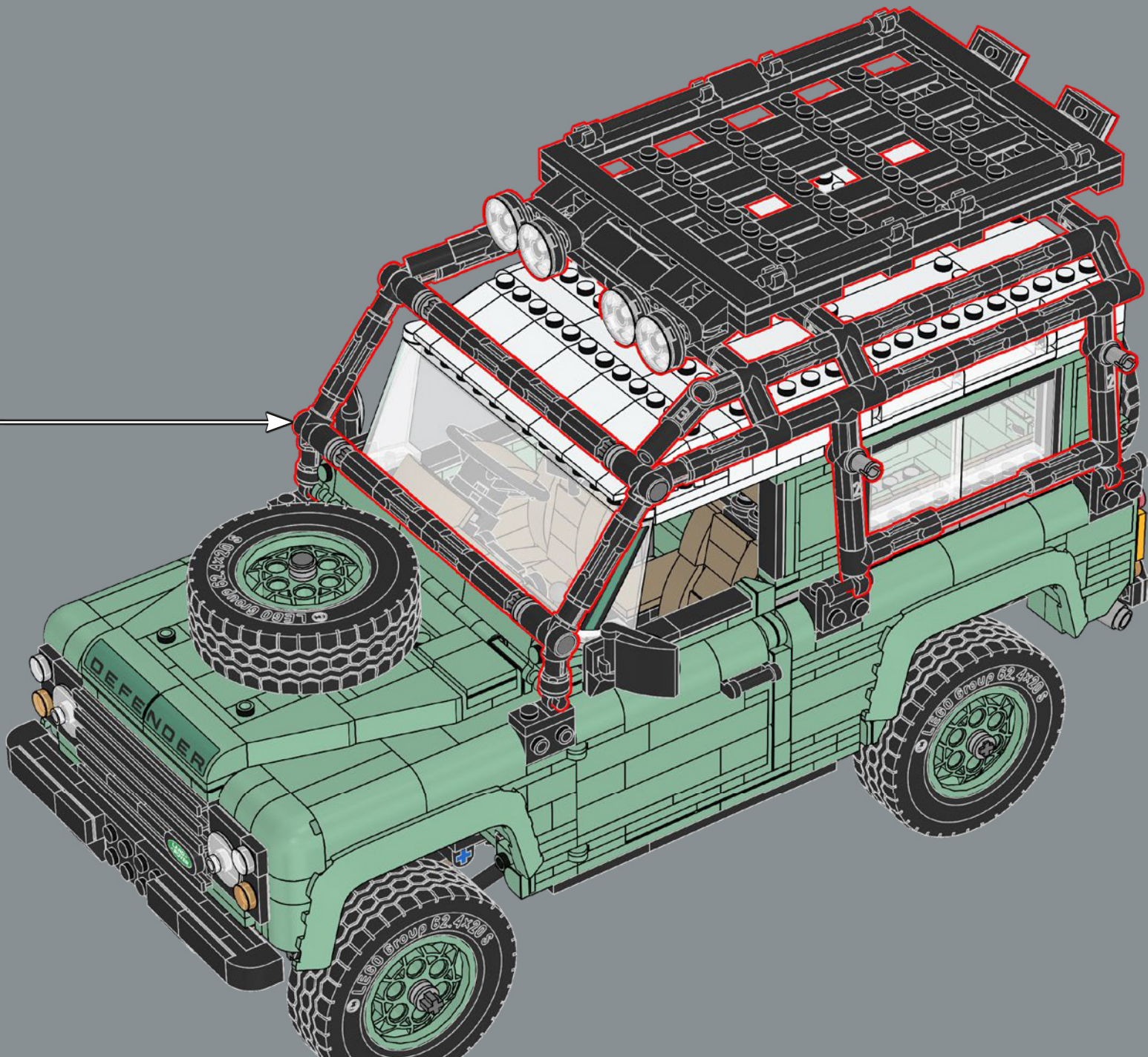


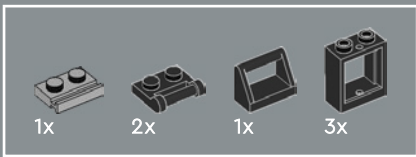


514

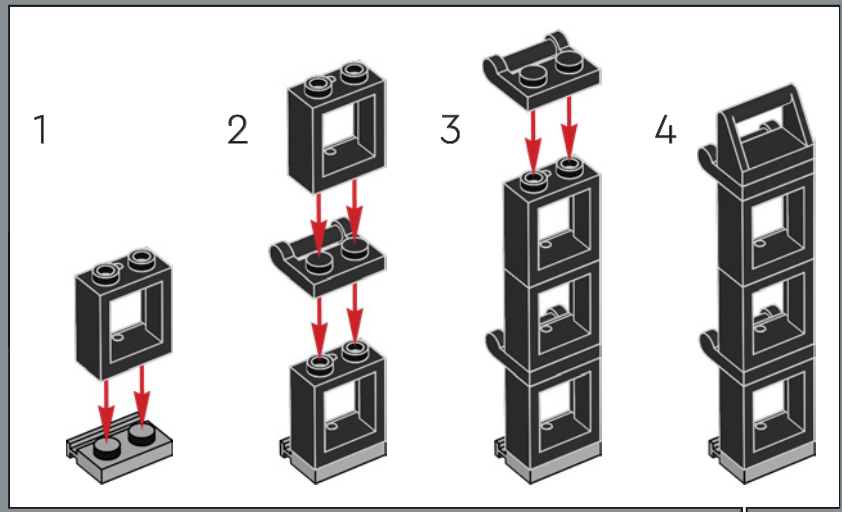
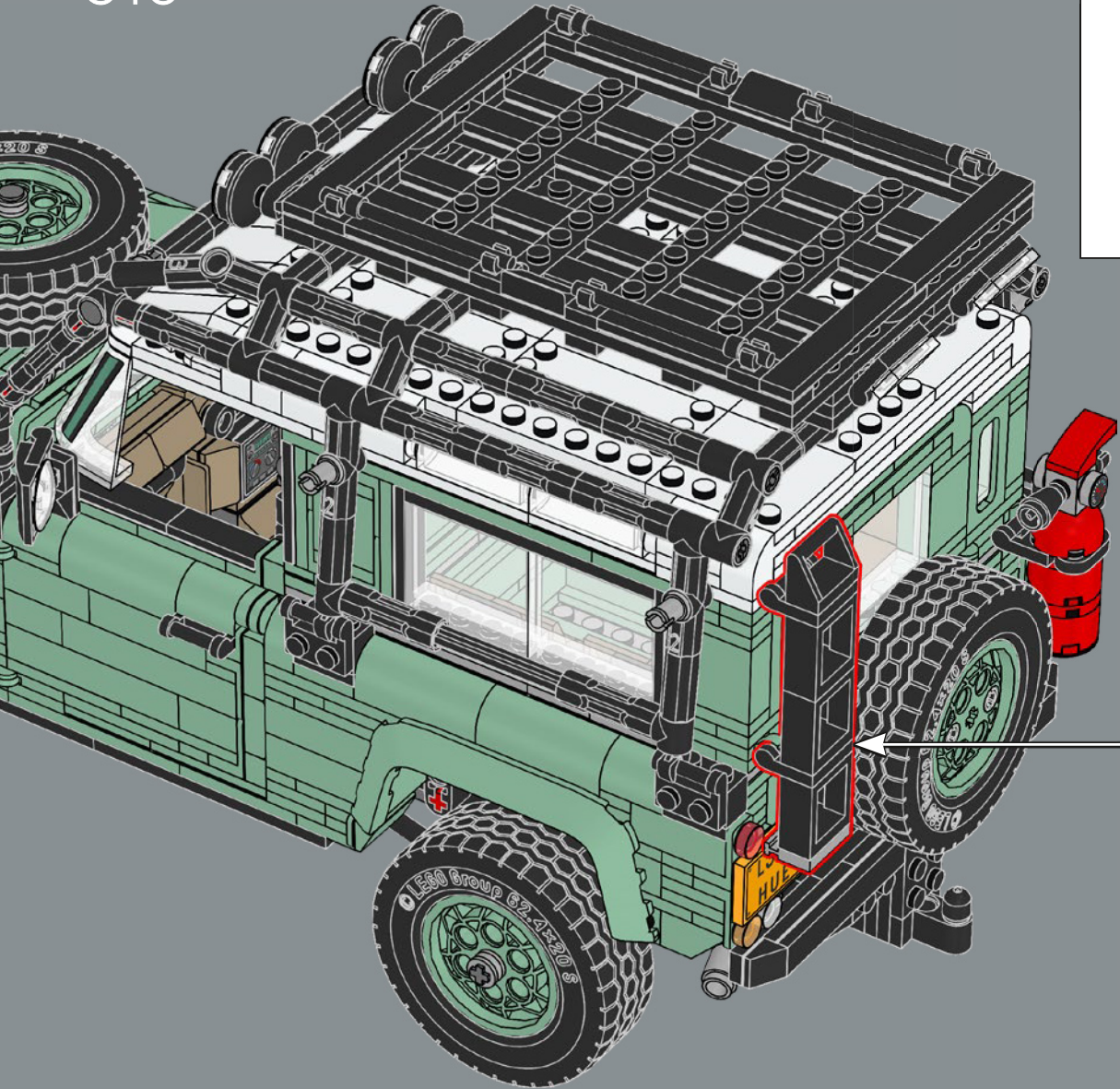


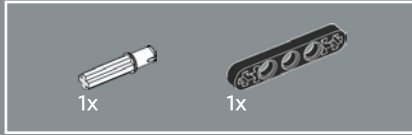
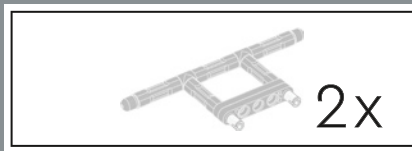
515



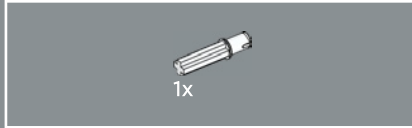
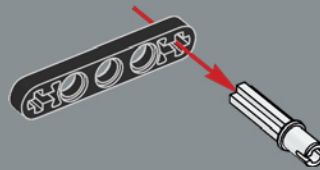


516

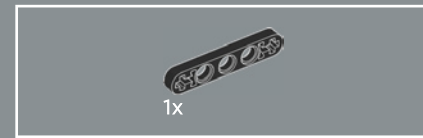
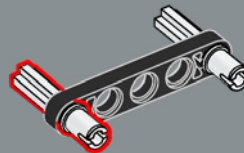




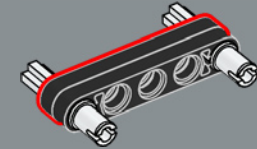
517



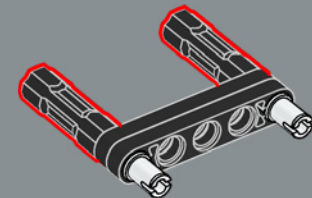
518

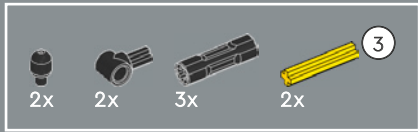


519

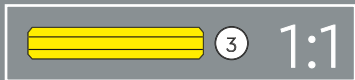
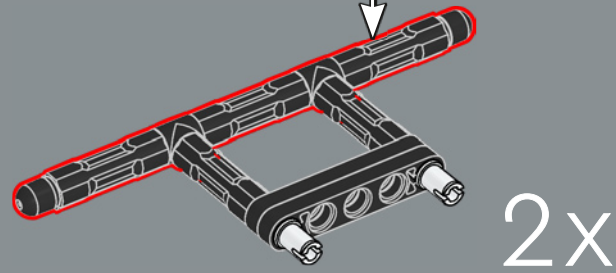
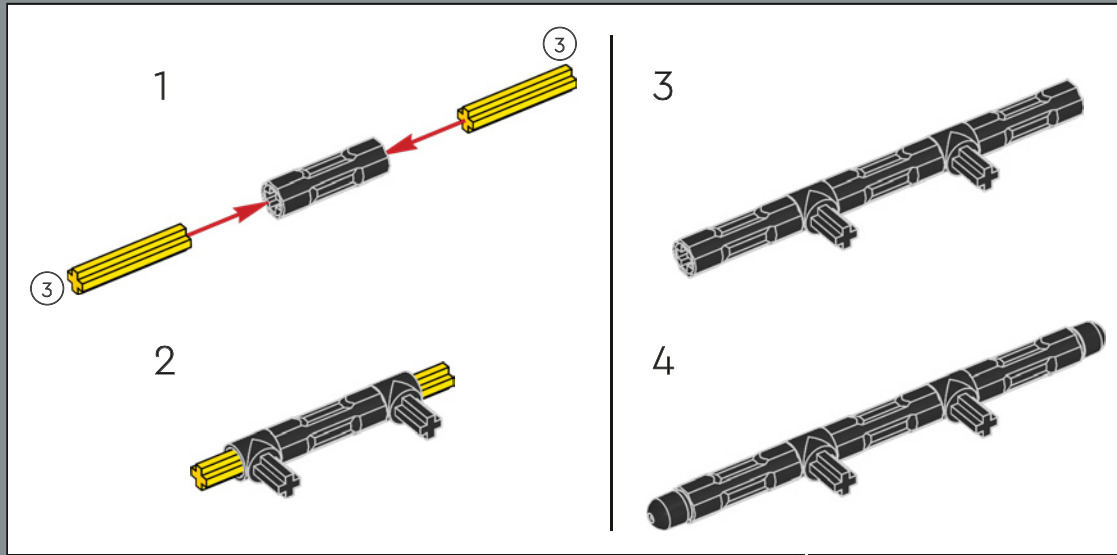


520

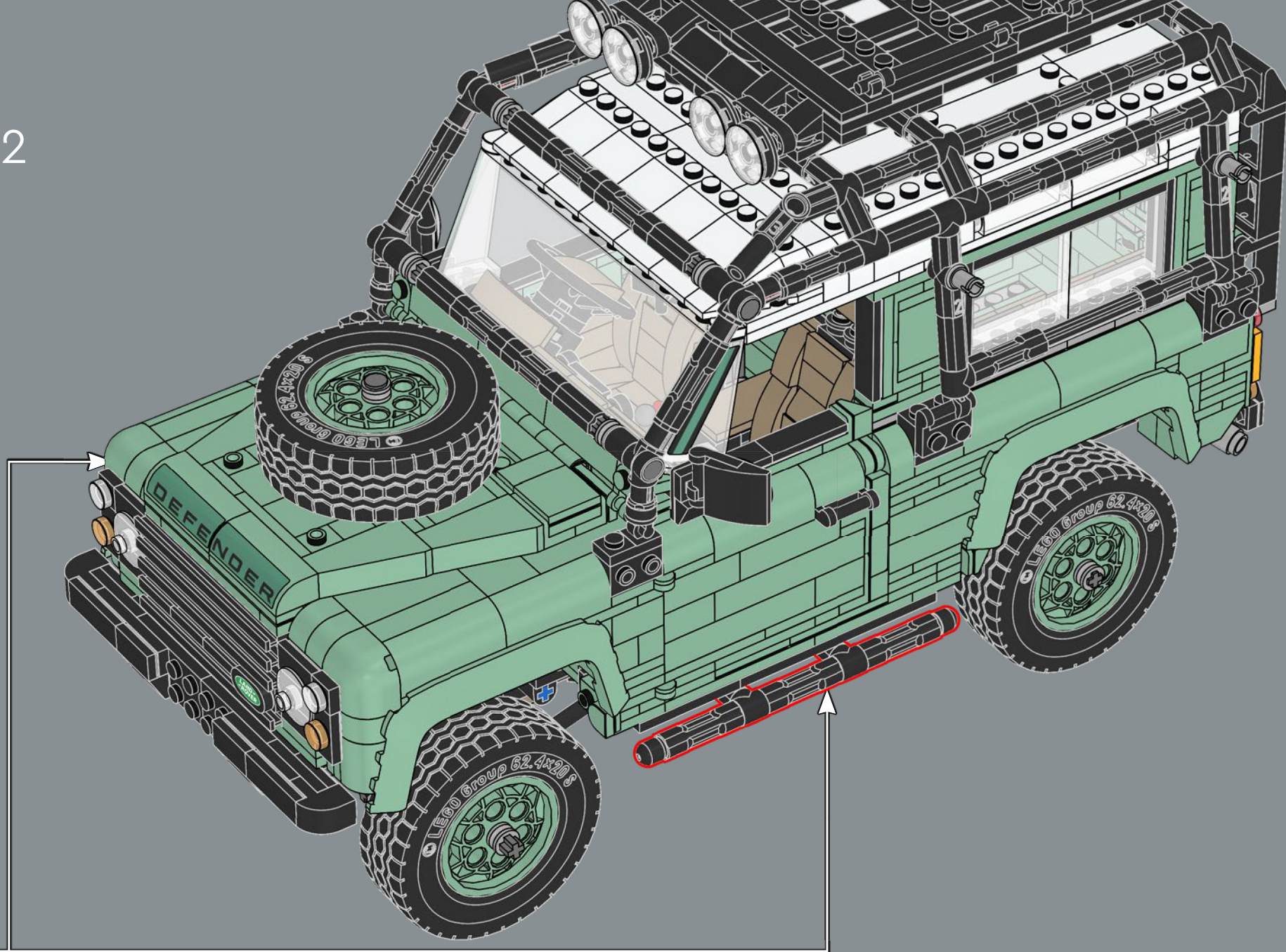


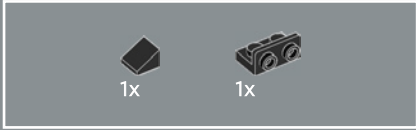
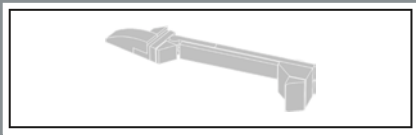


521

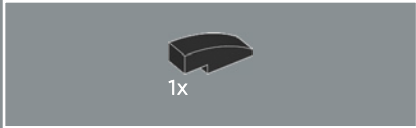
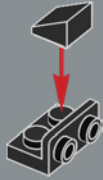


522

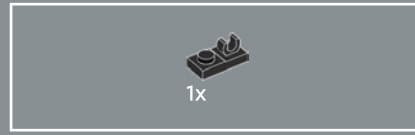
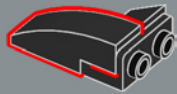




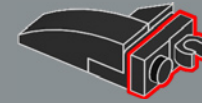
523



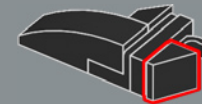
524

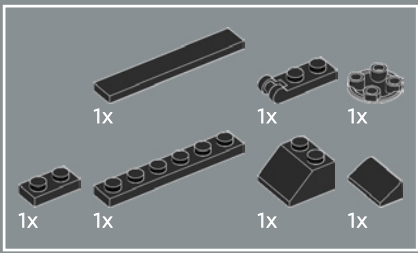


525

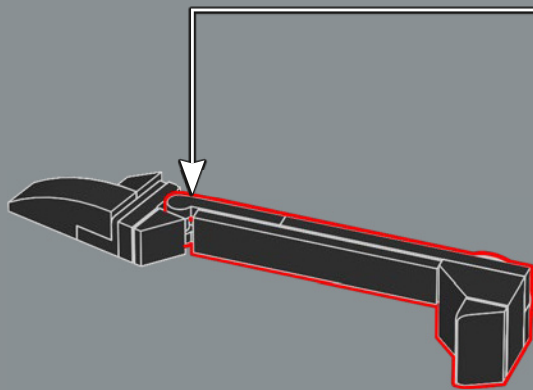
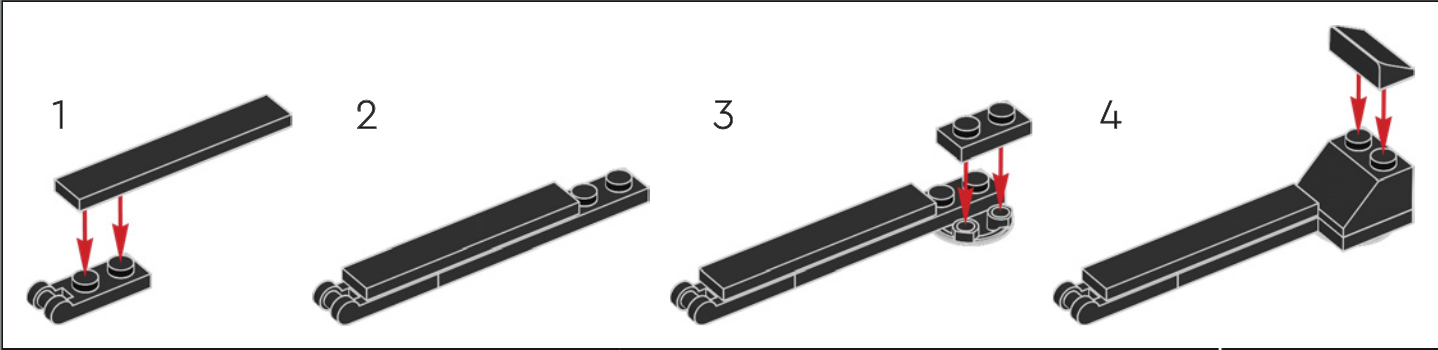


526



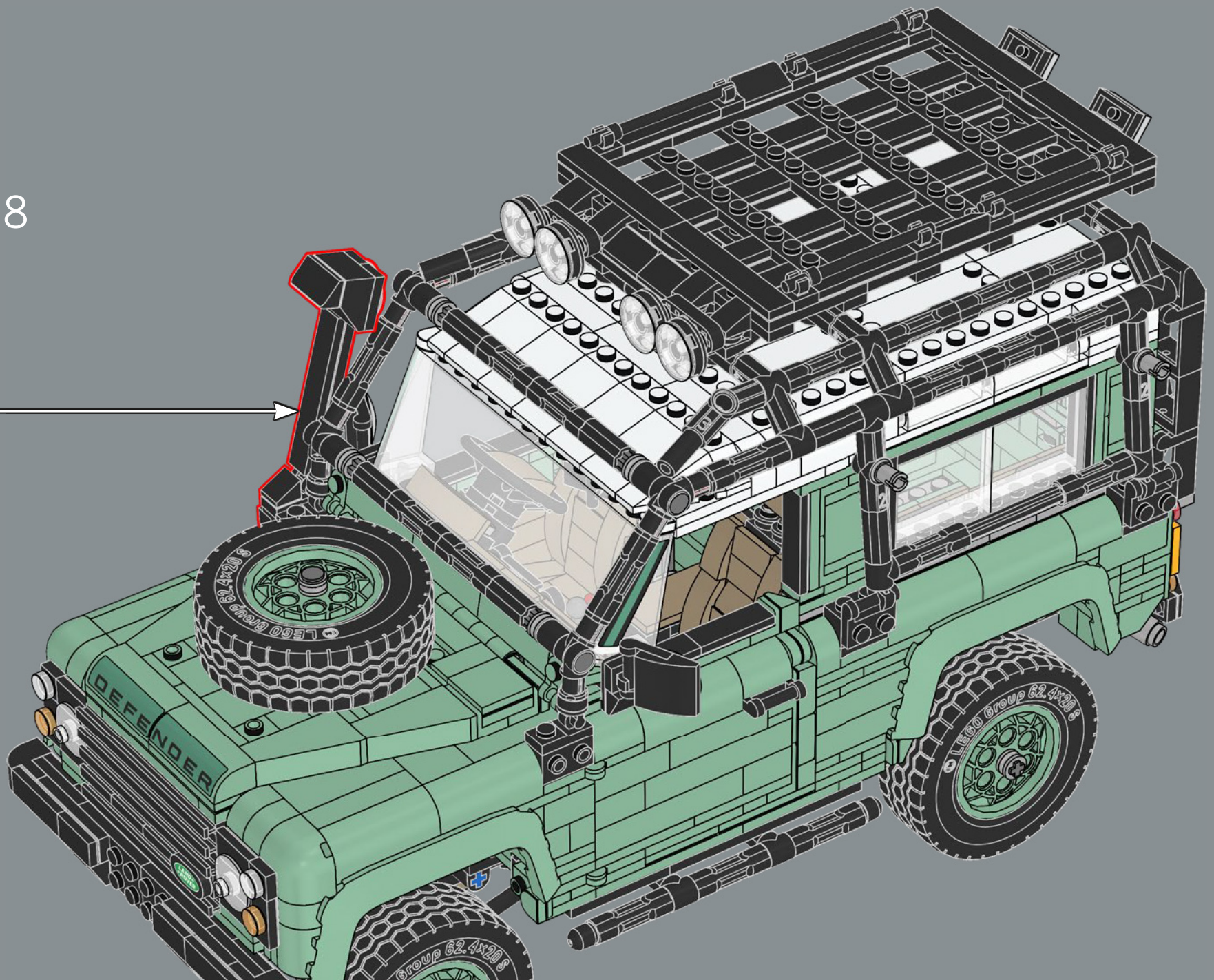


527





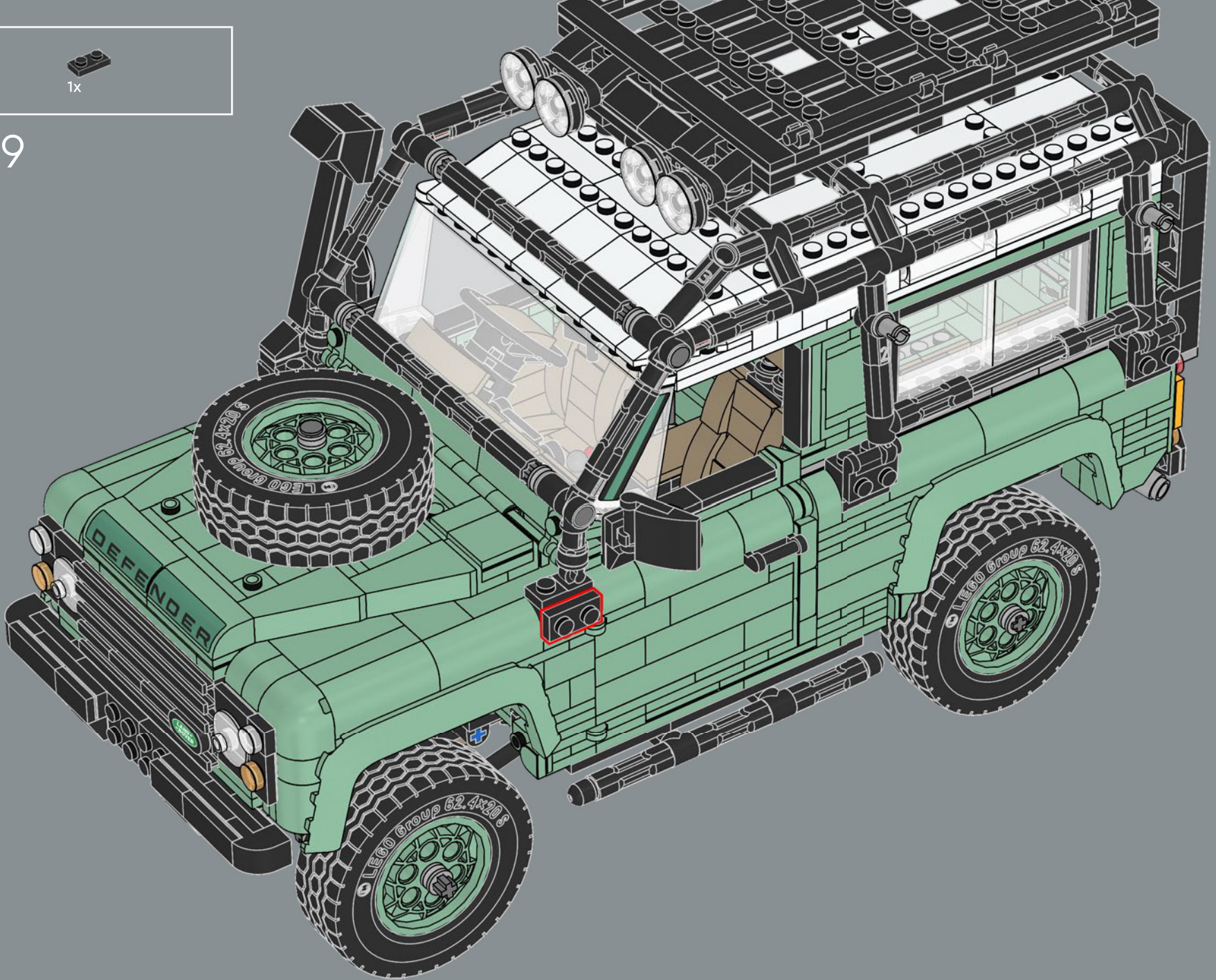
528

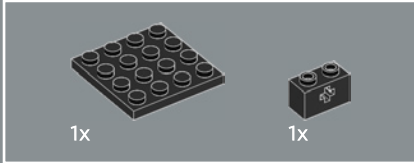
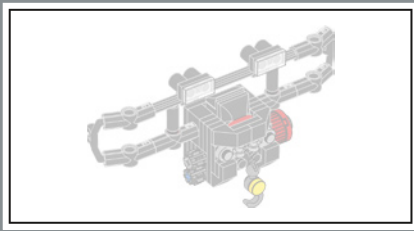




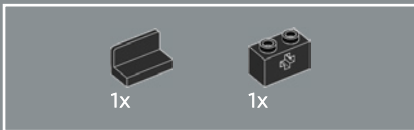
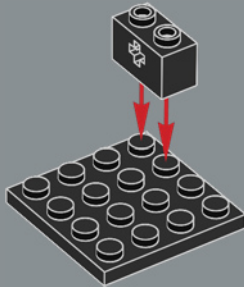
1x

529

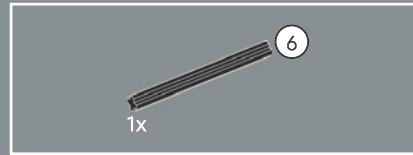
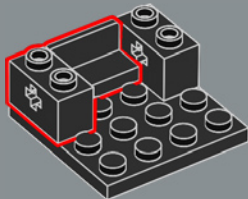




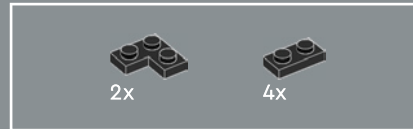
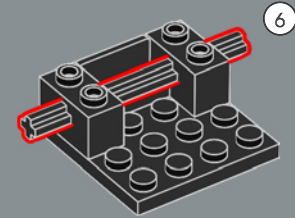
530



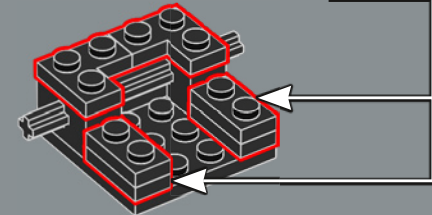
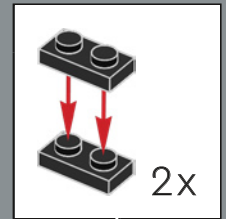
531

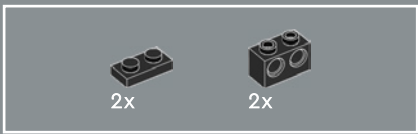


532

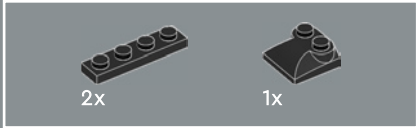
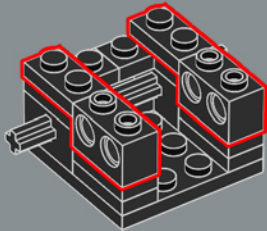


533

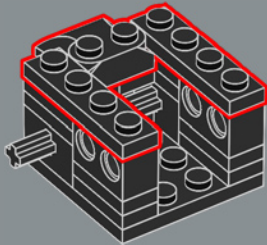




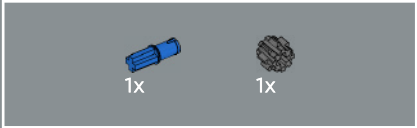
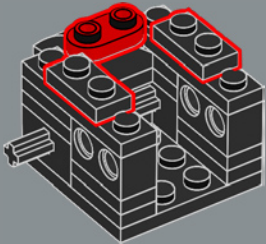
534



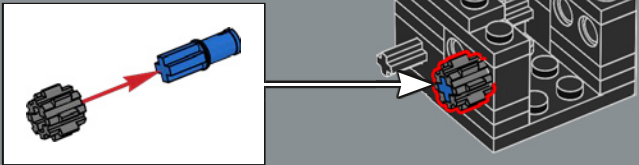
535

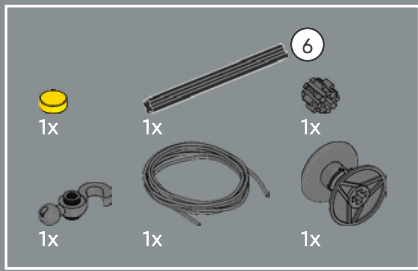


536

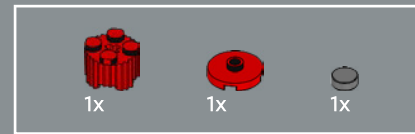
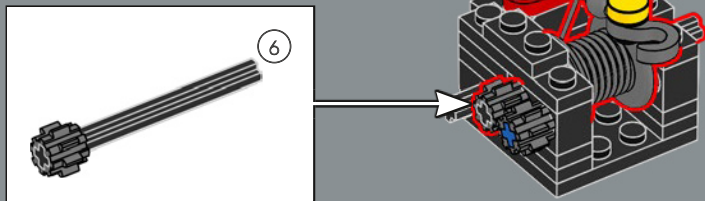
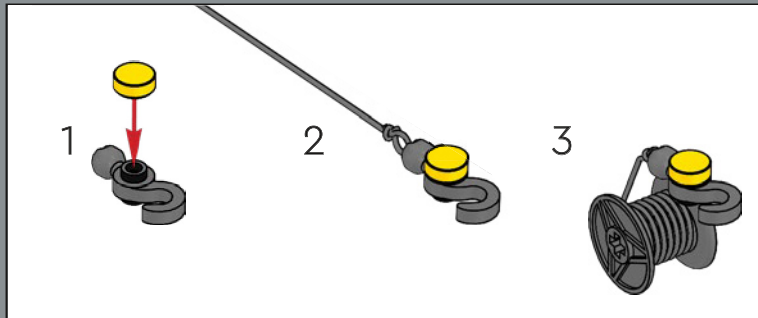


537

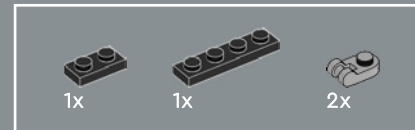
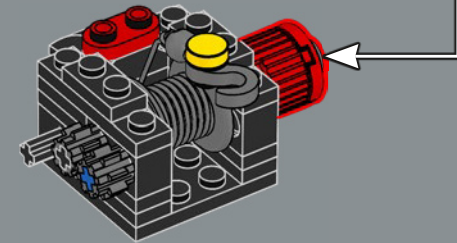
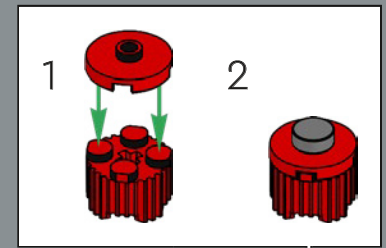




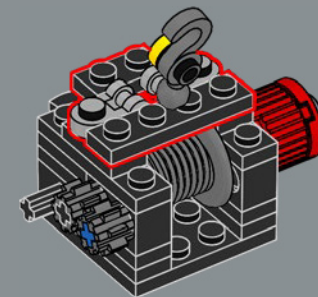
538



539



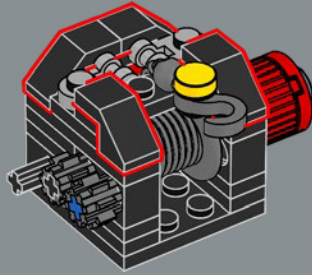
540





4x

541

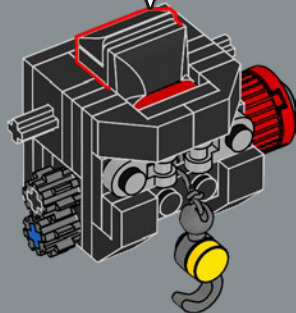
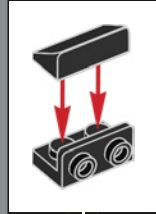


1x



1x

542



2x



2x

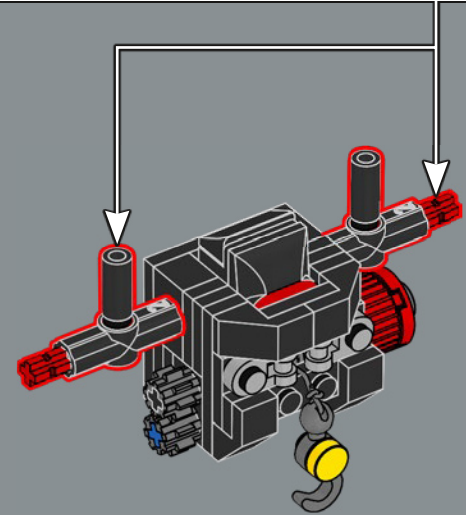
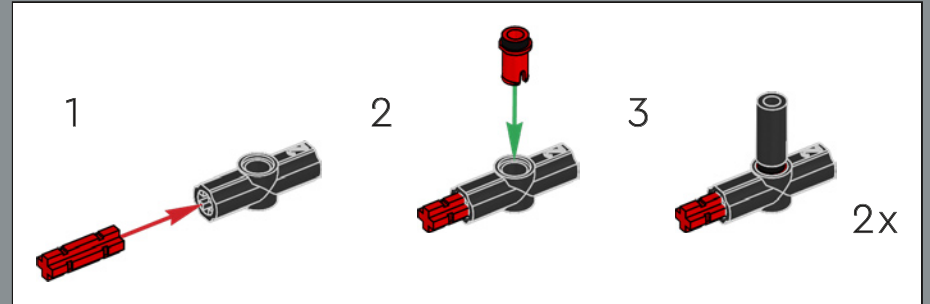


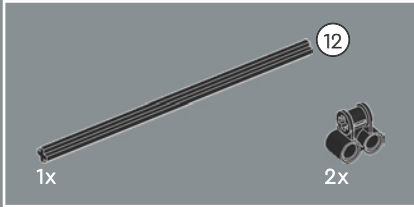
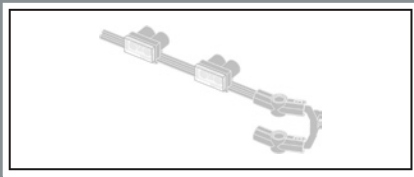
2x



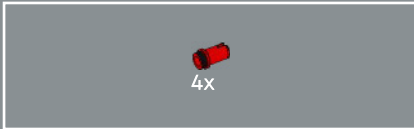
2x

543

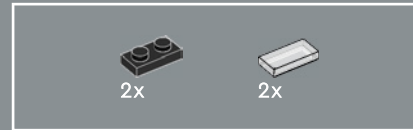
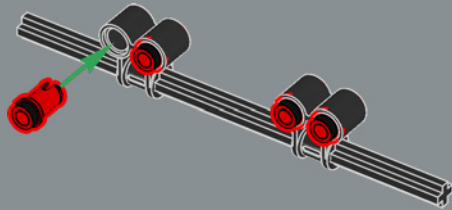




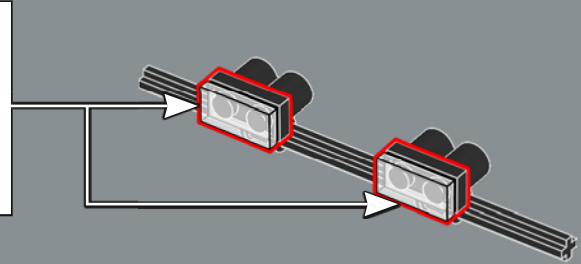
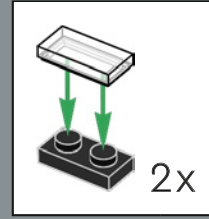
544



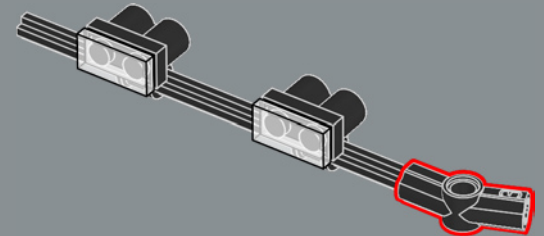
545



546

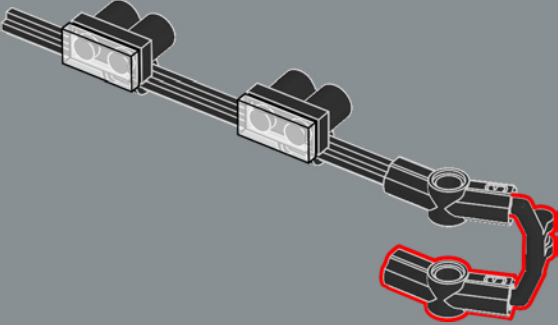


547

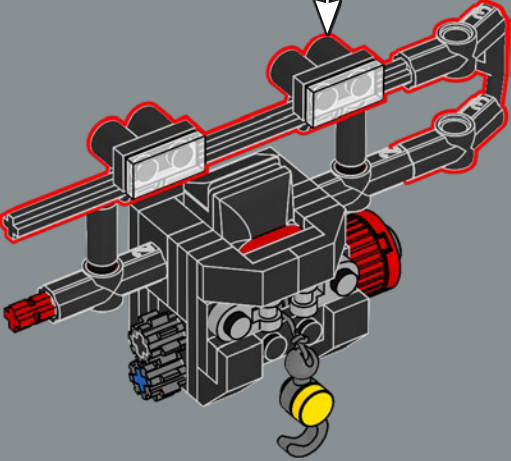




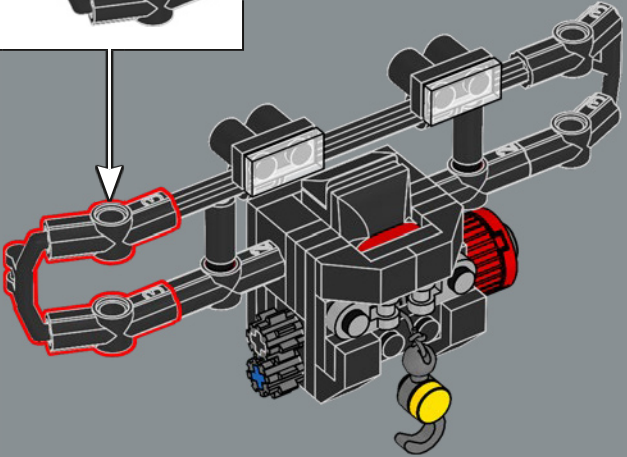
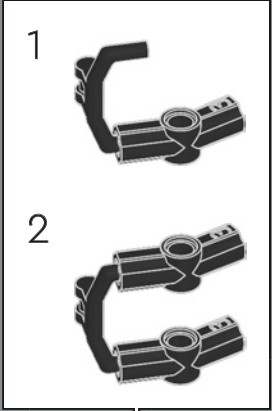
548



549

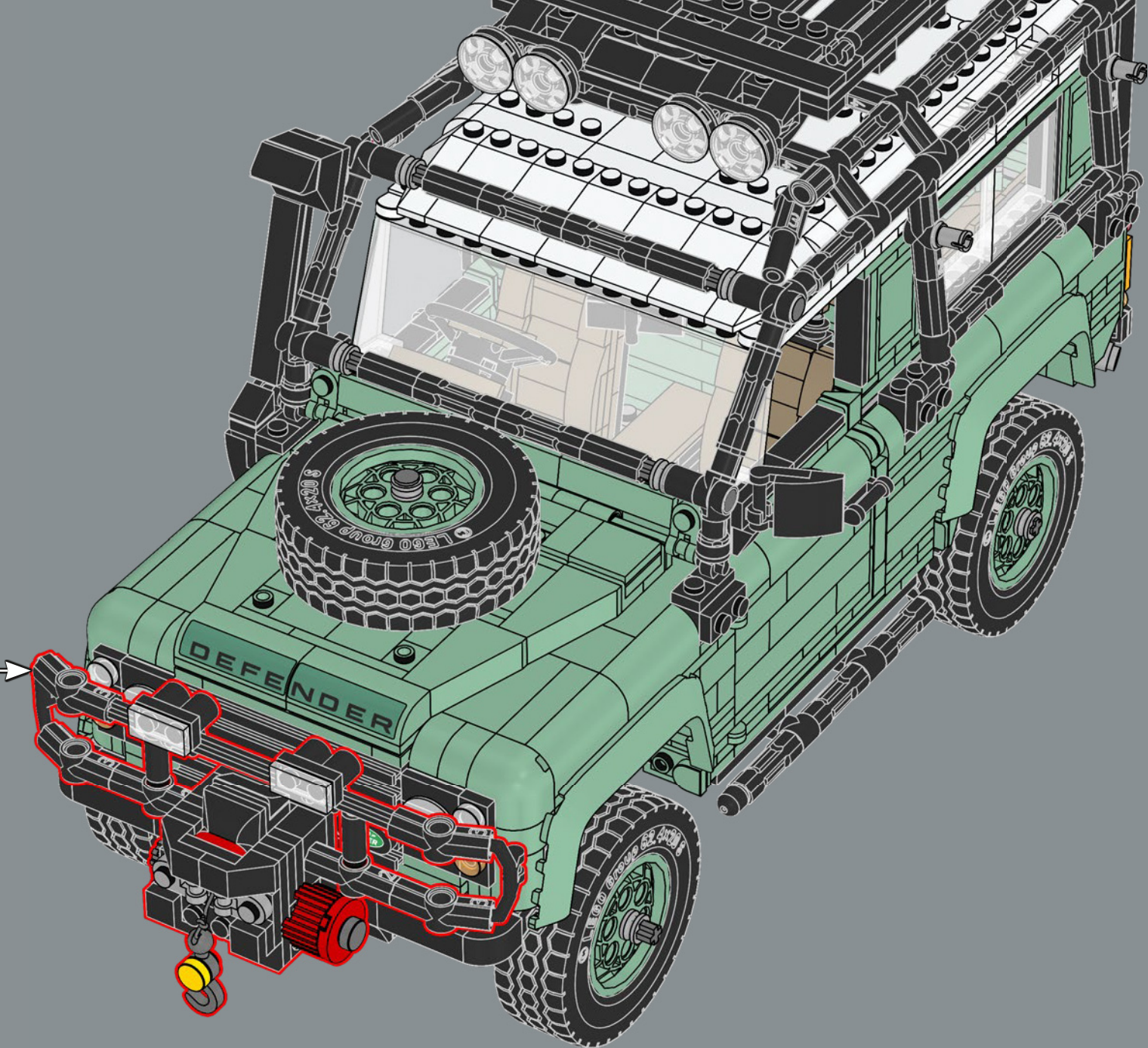


550



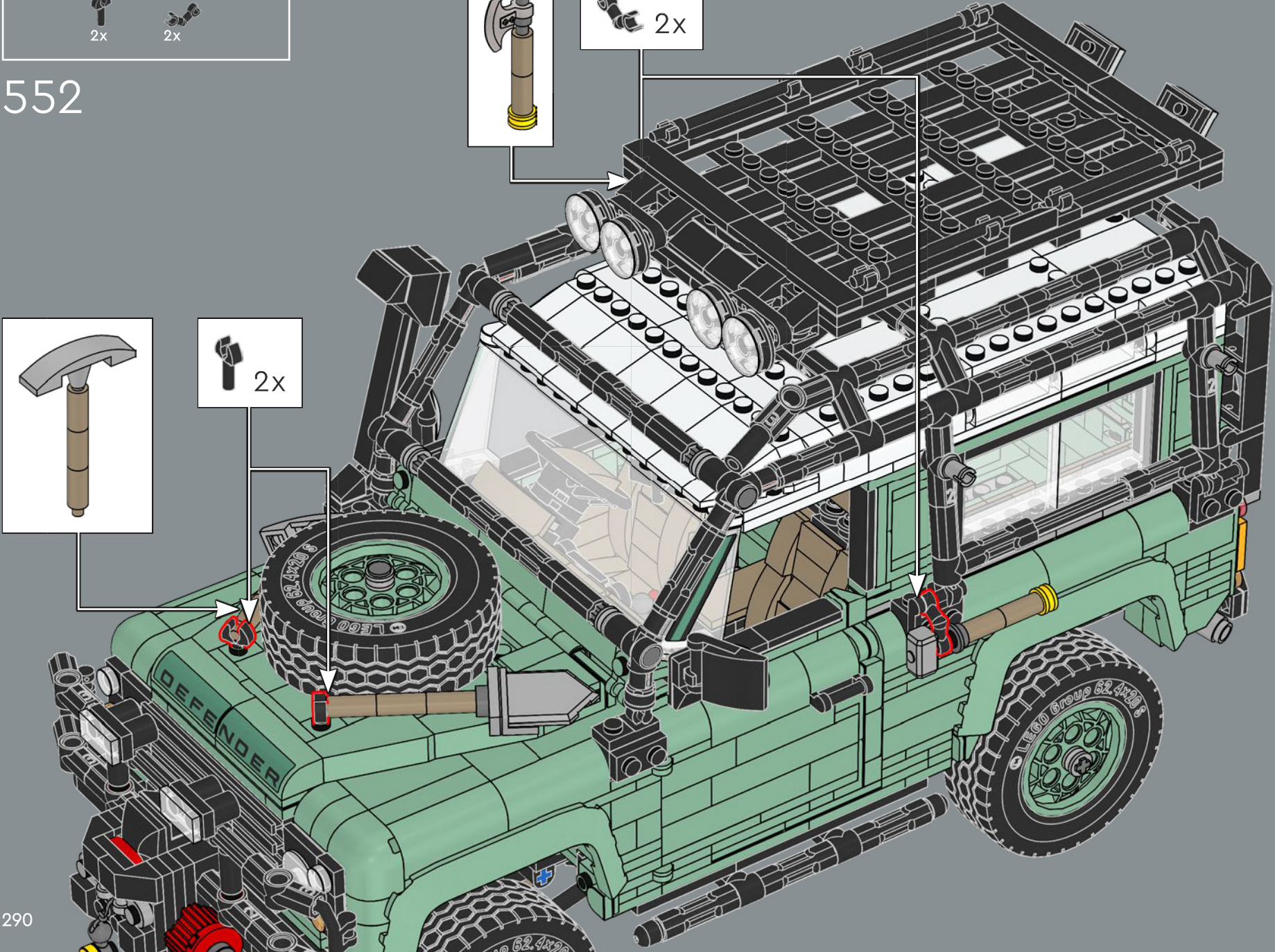
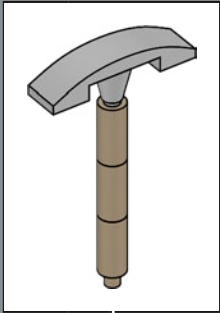
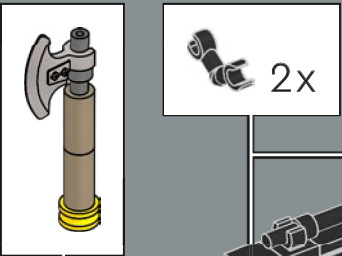


551



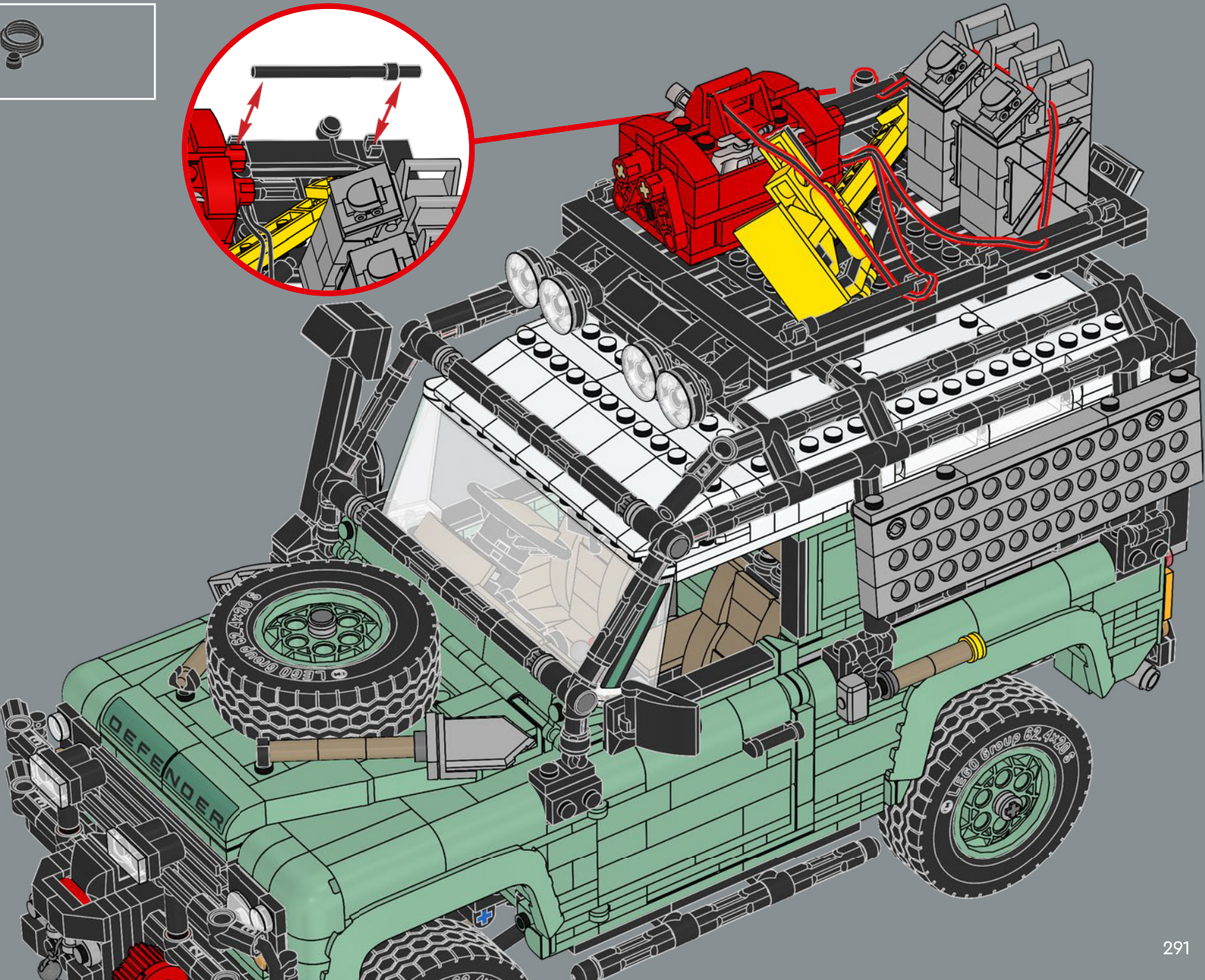
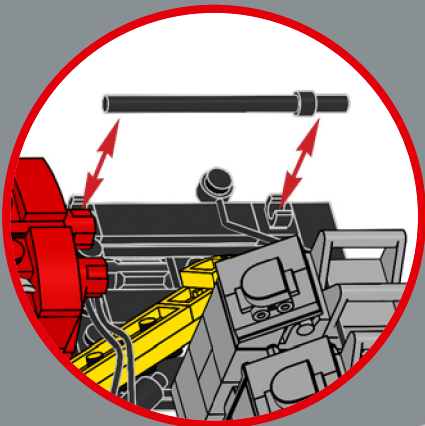


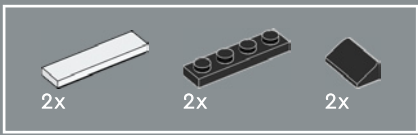
552



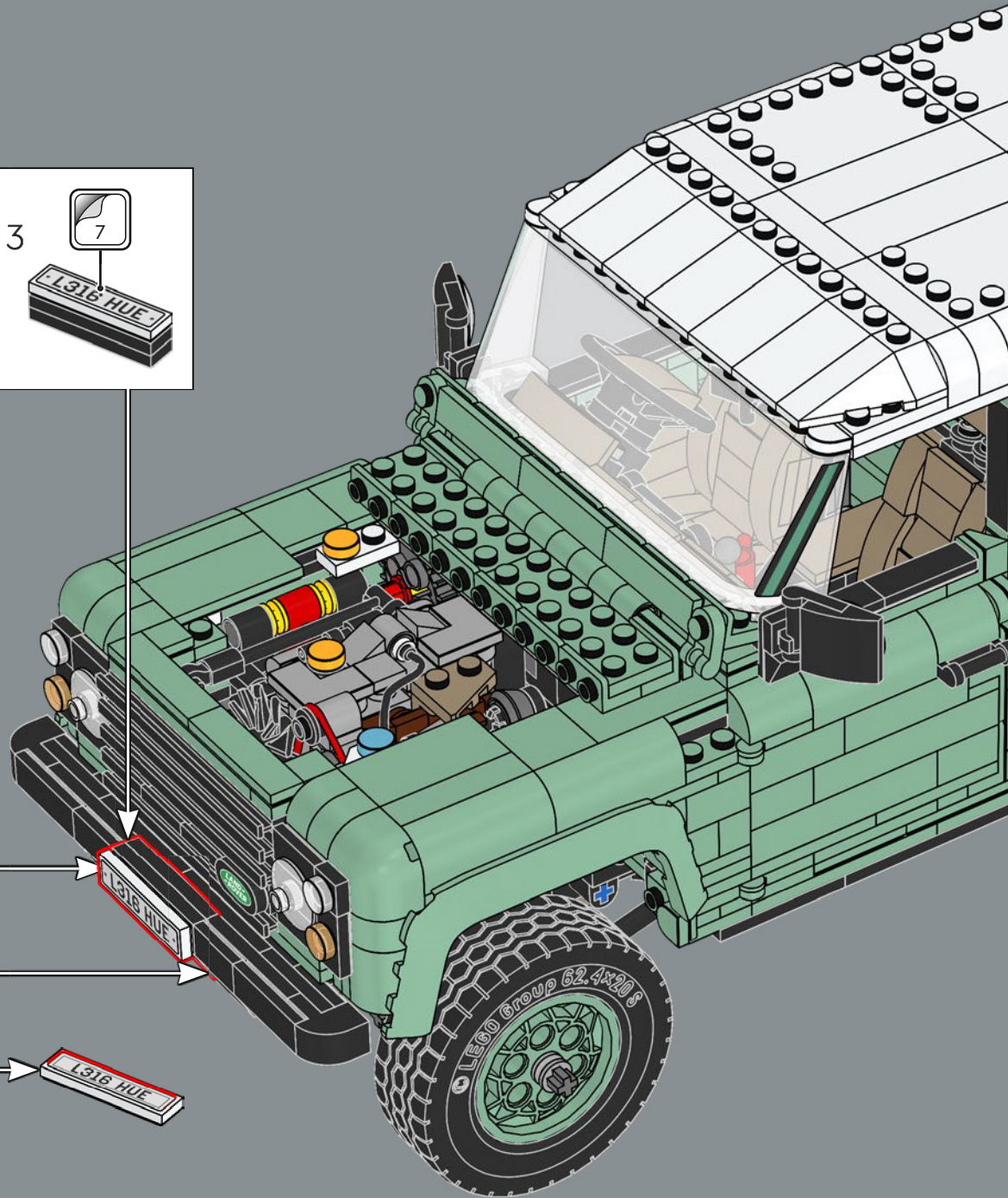
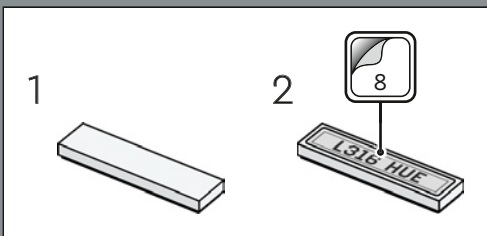
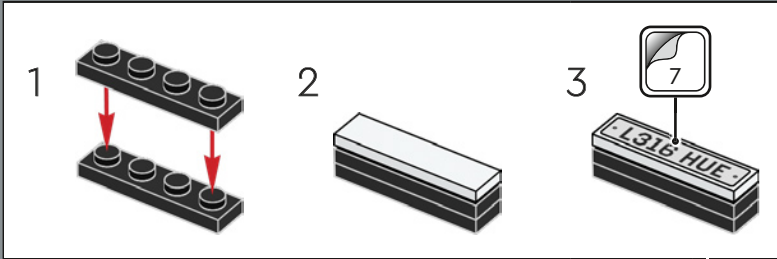


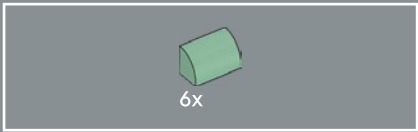
553



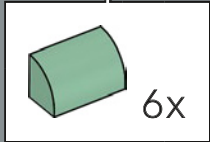
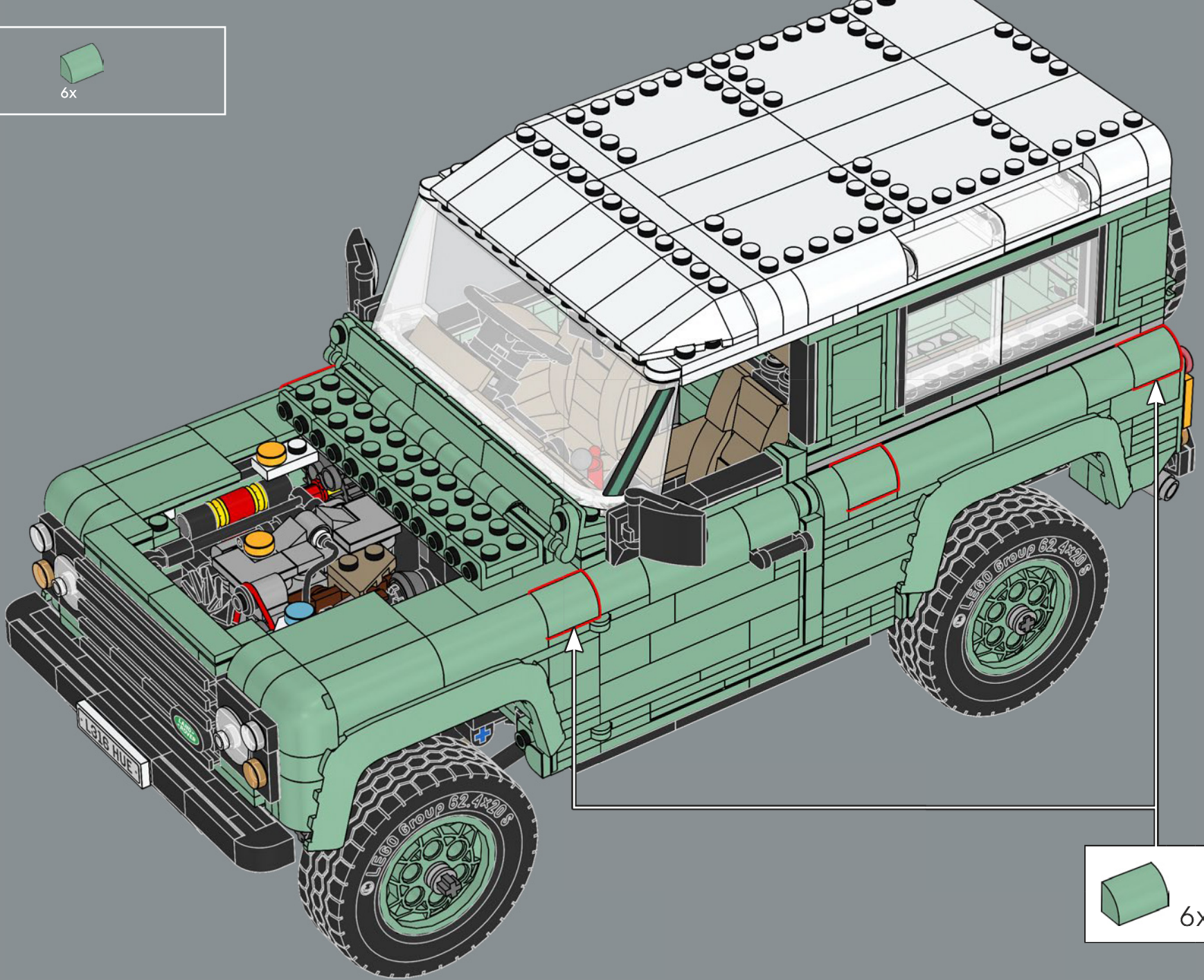


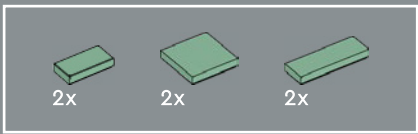
1



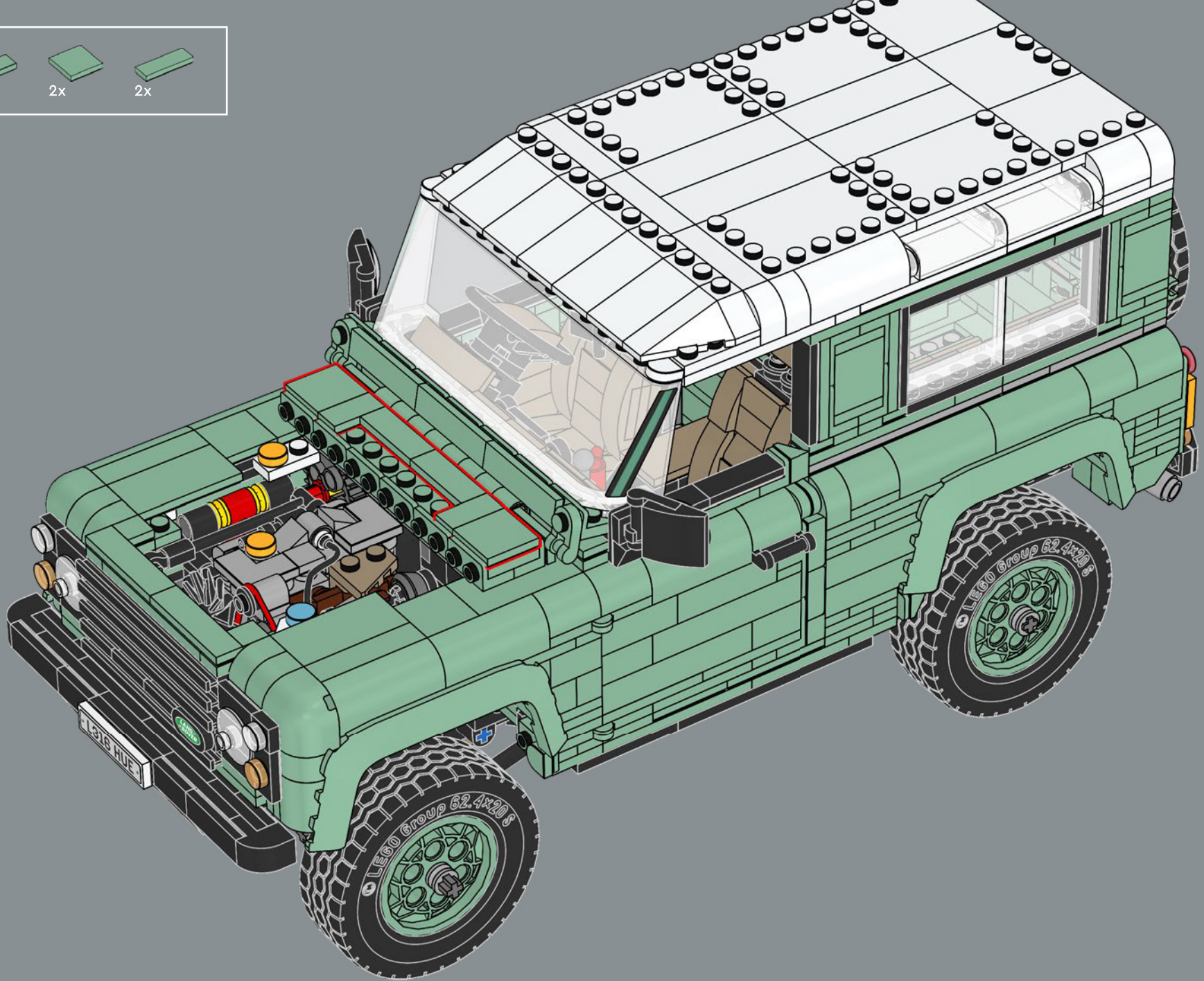


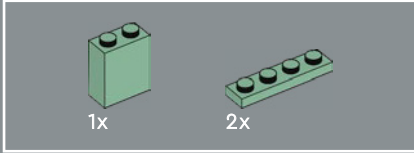
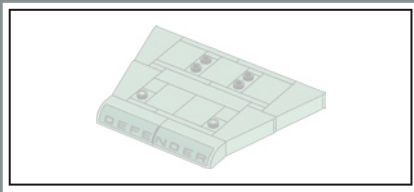
2



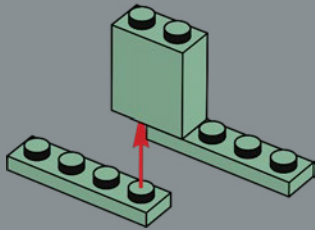


3

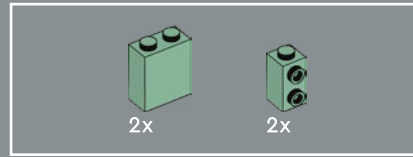
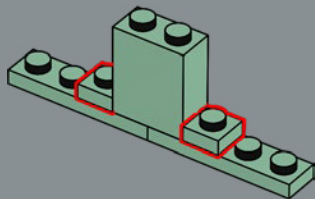




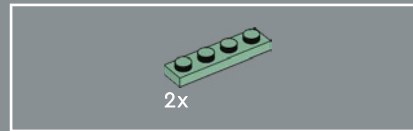
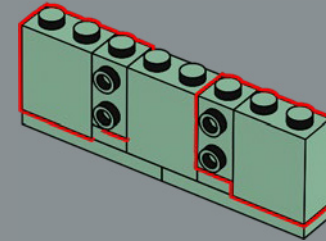
4



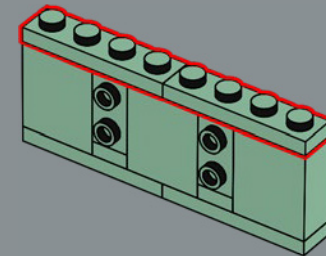
5

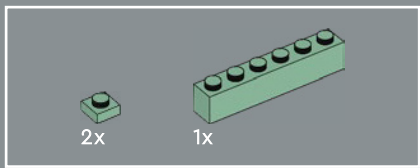


6

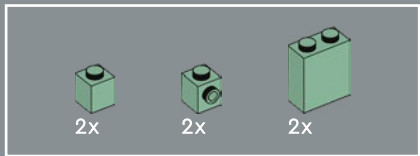
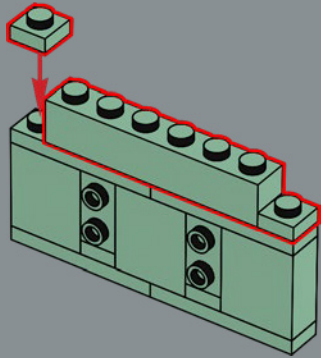


7

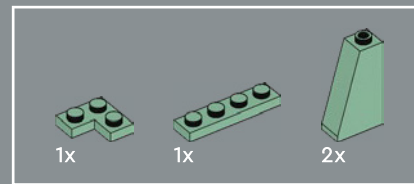
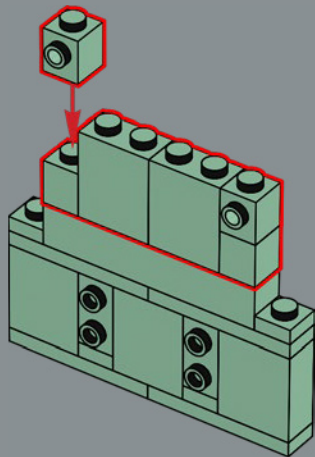




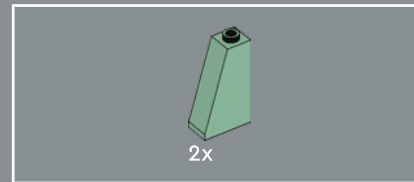
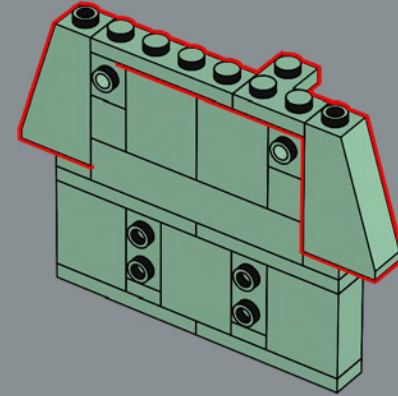
8



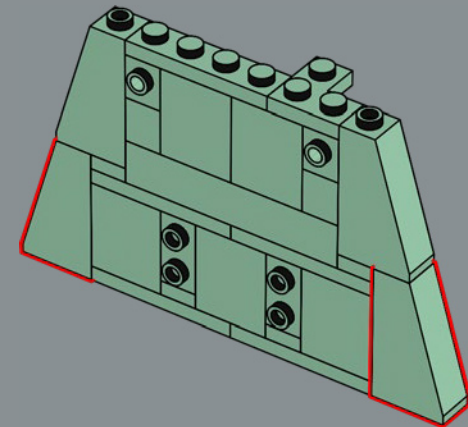
9



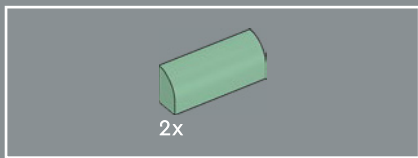
10



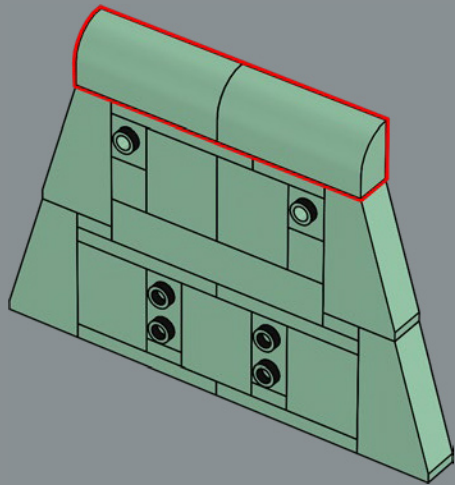
11



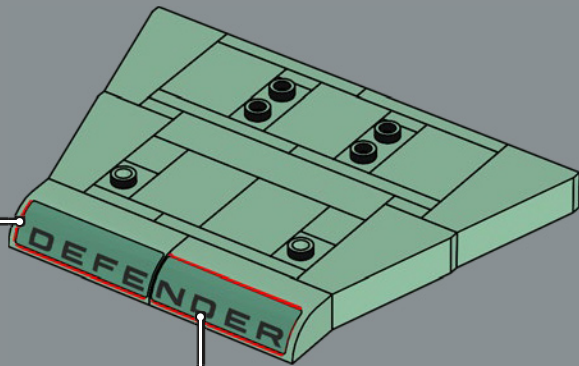




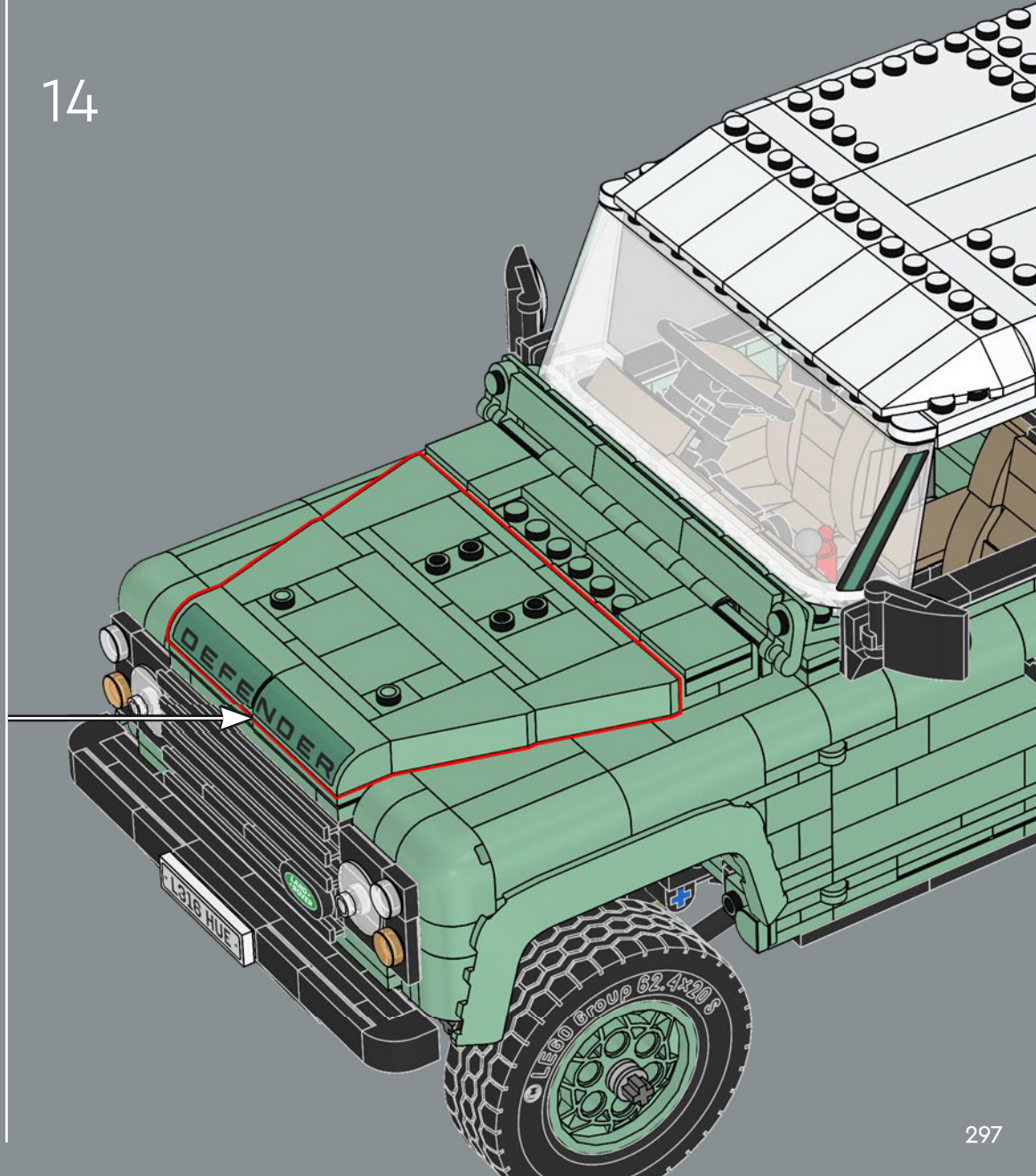
12

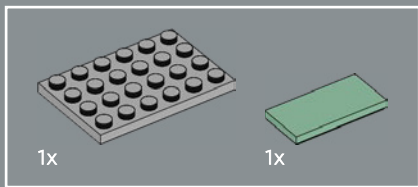


13

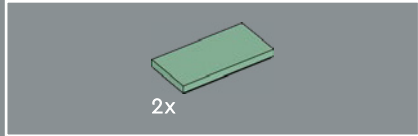
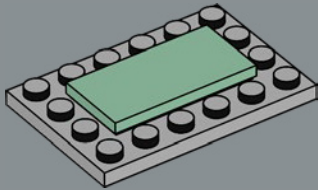


14

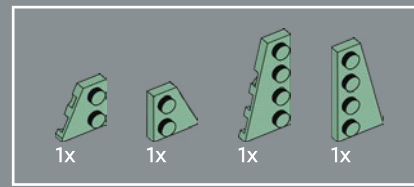
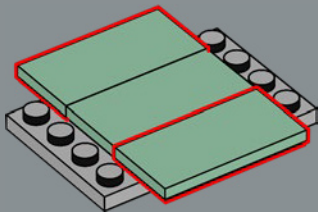




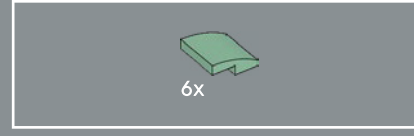
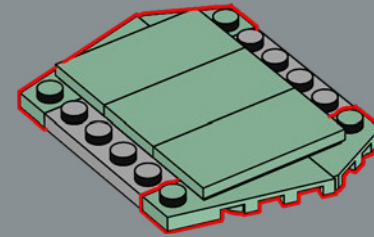
15



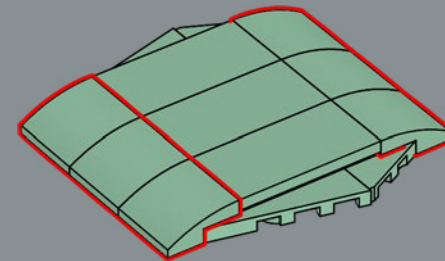
16



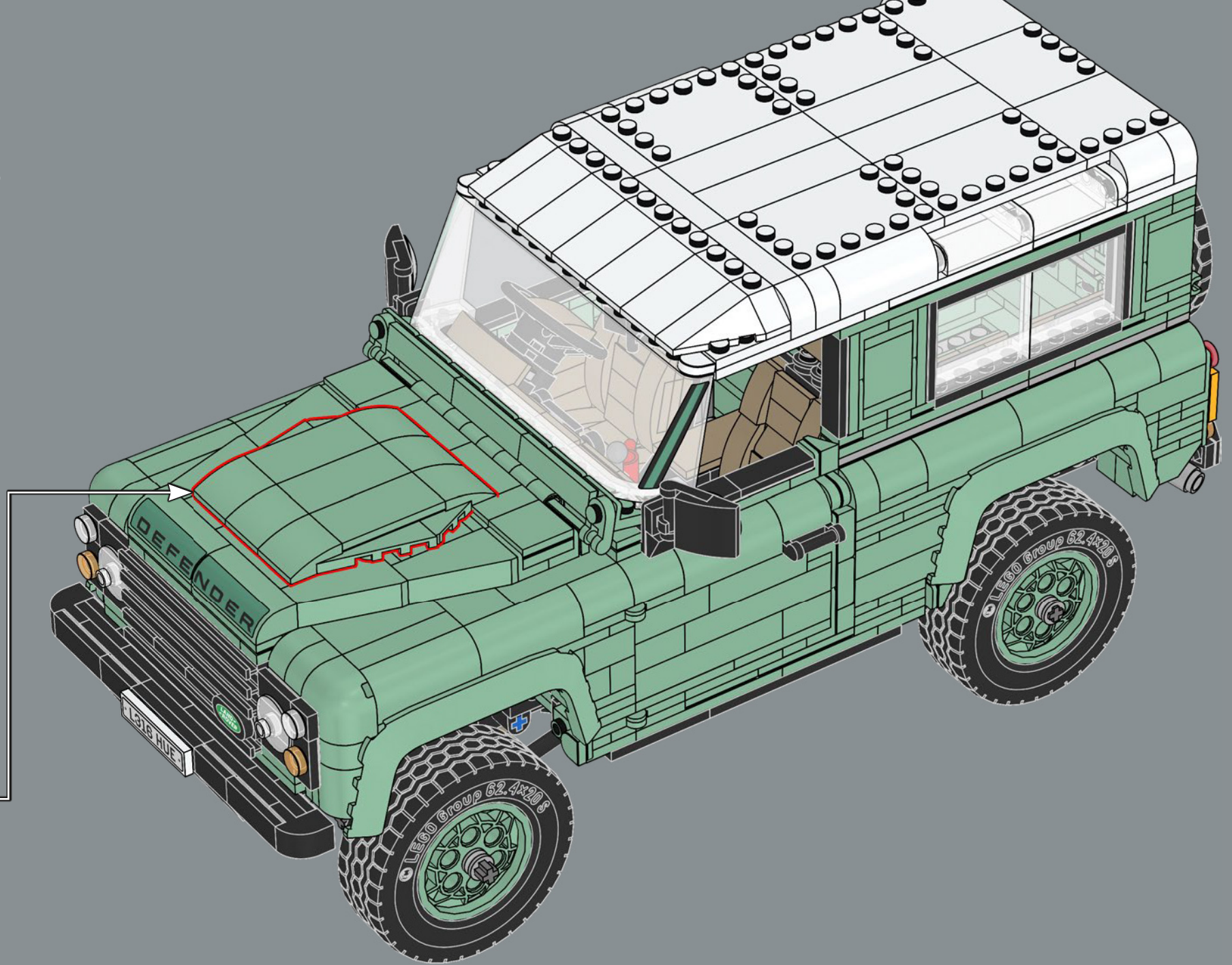
17



18



19



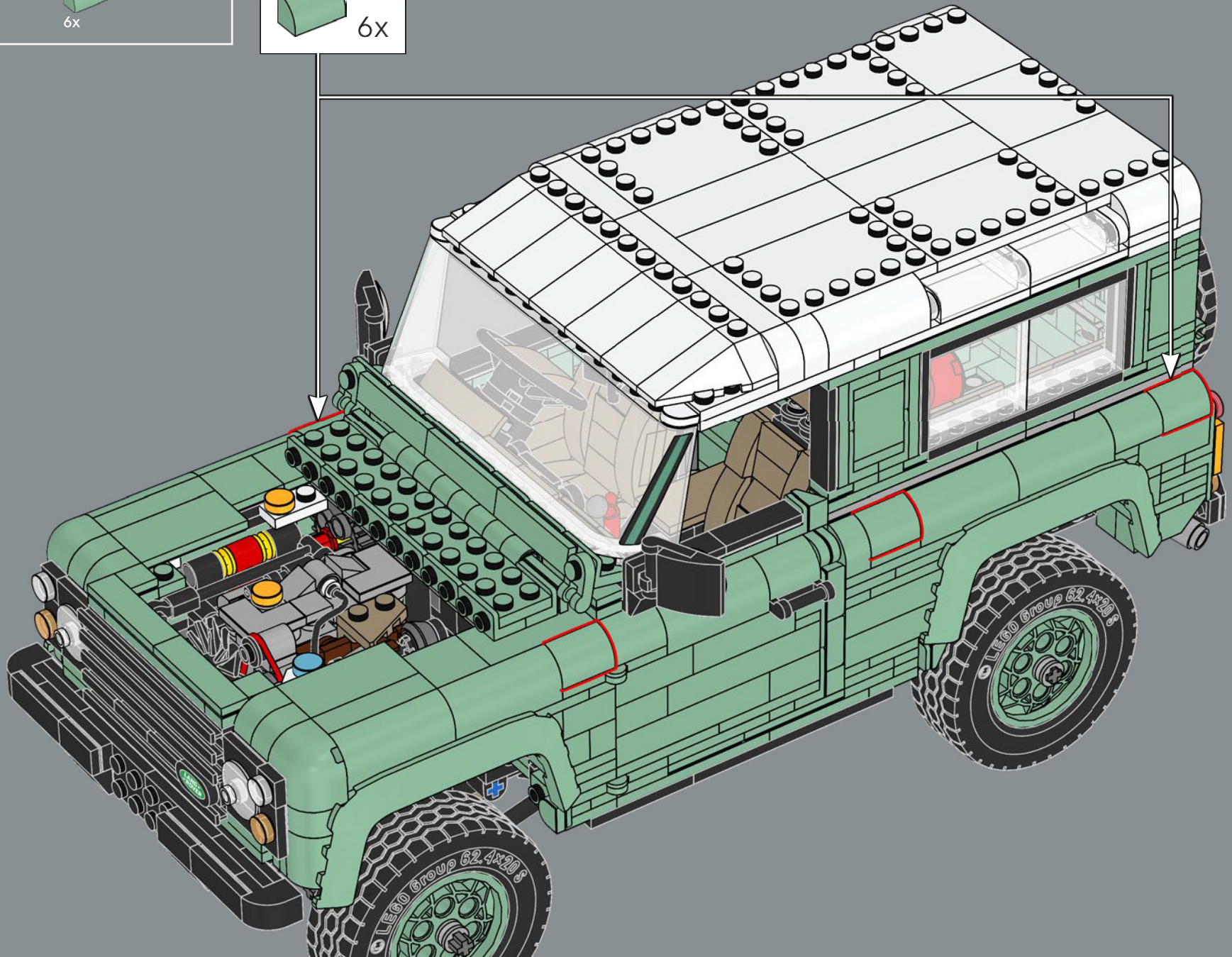


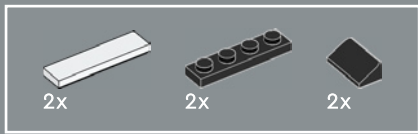
6x



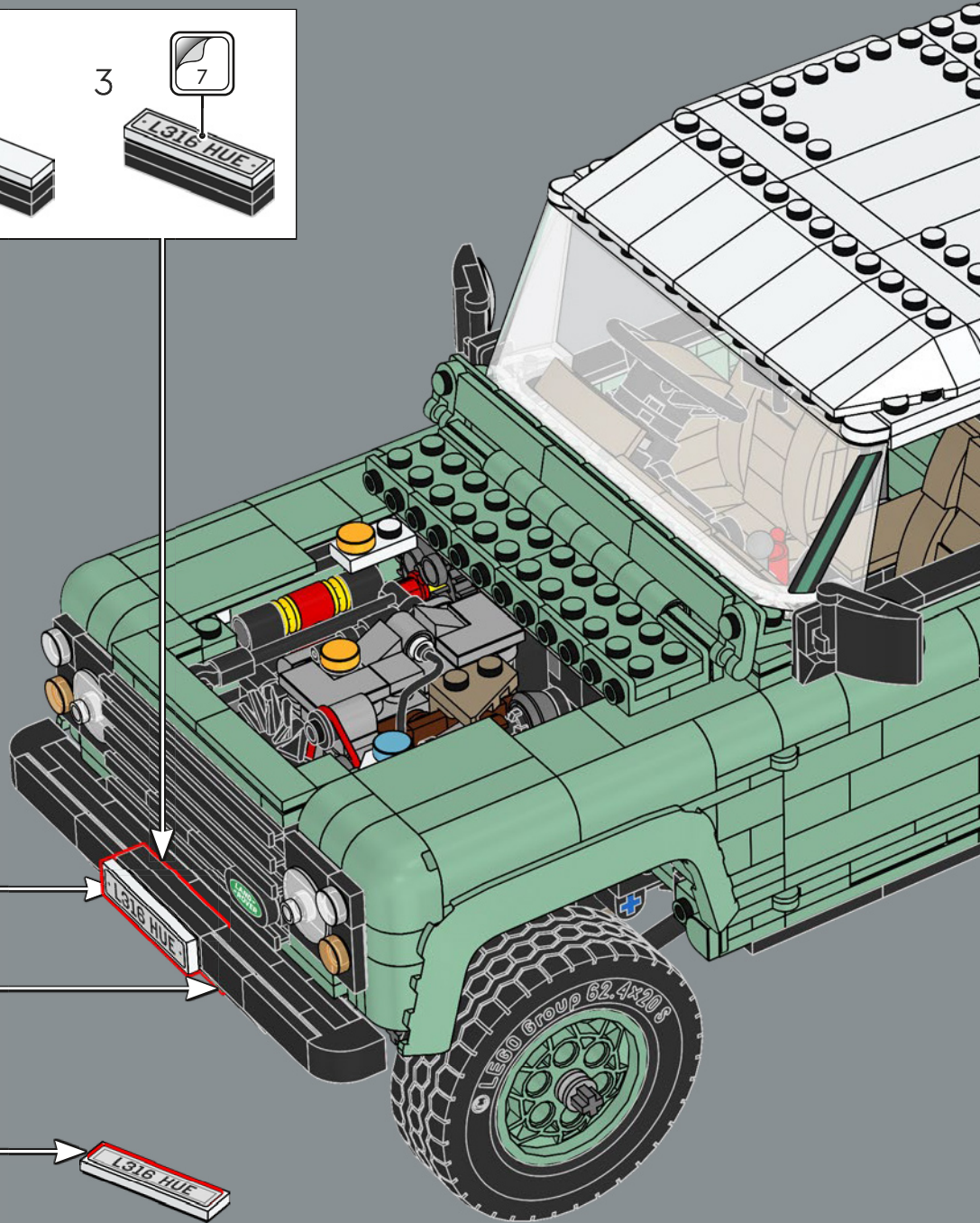
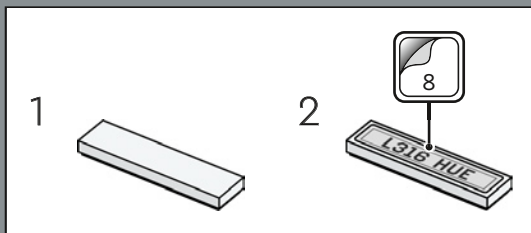
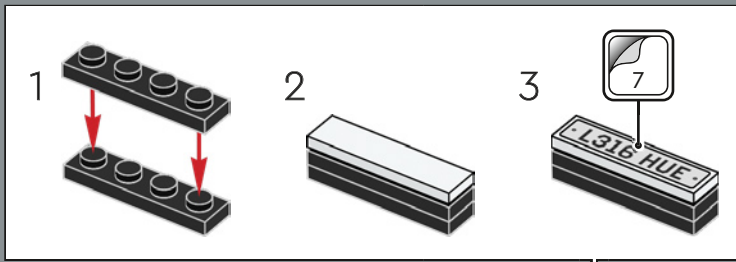
6x

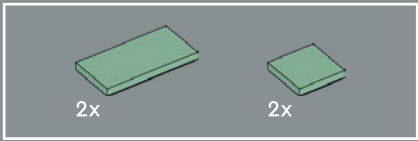
1



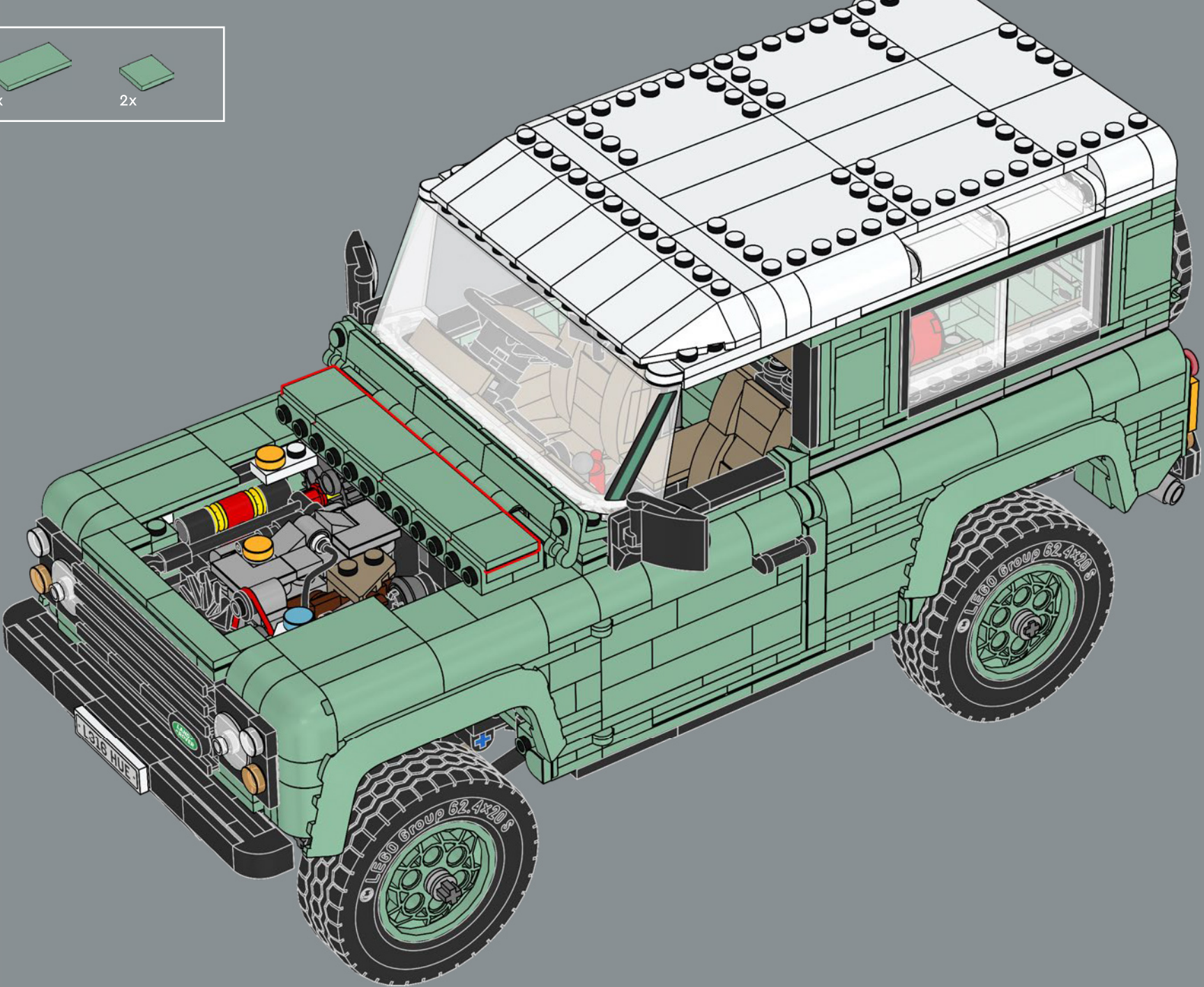


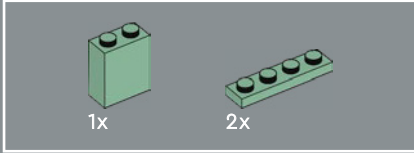
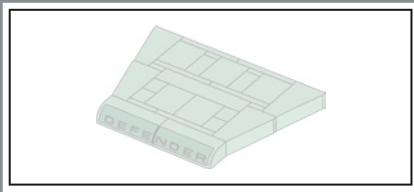
2



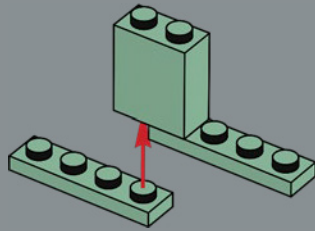


3

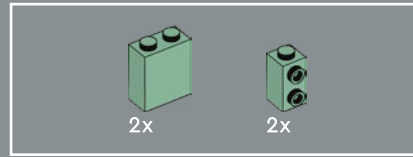
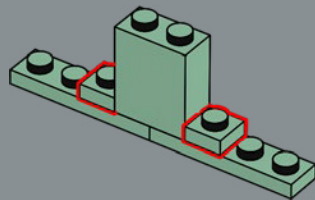




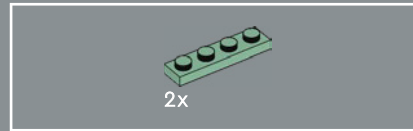
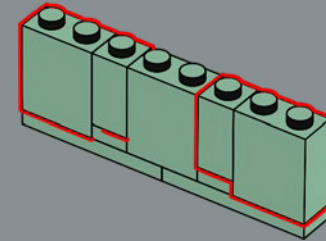
4



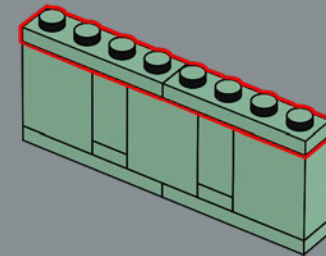
5

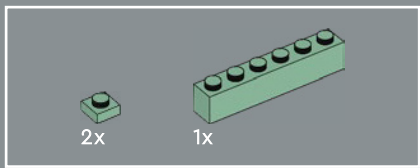


6

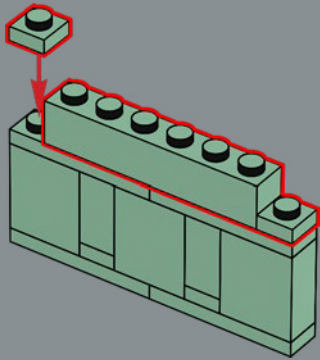


7

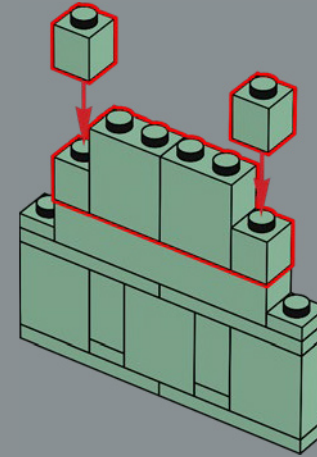




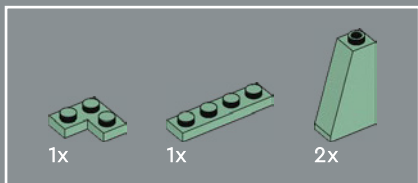
8



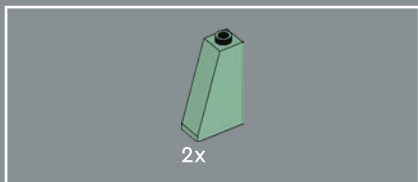
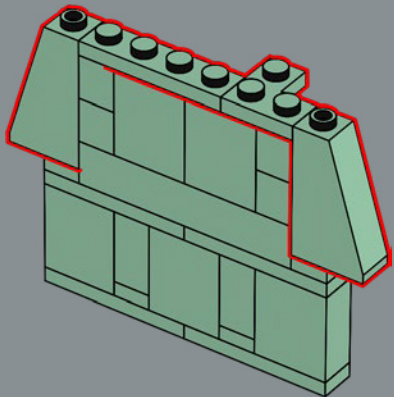
9



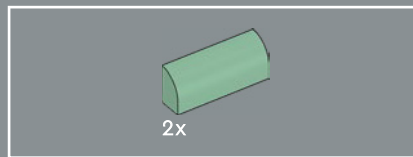
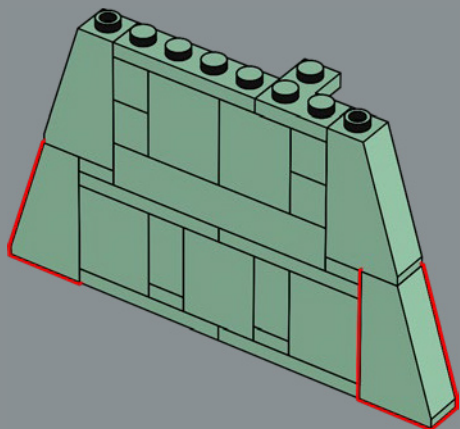




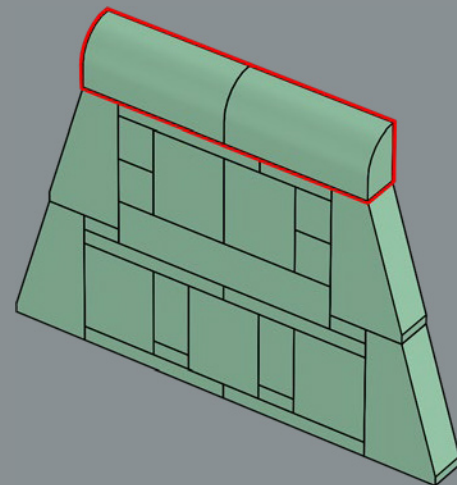
10



11



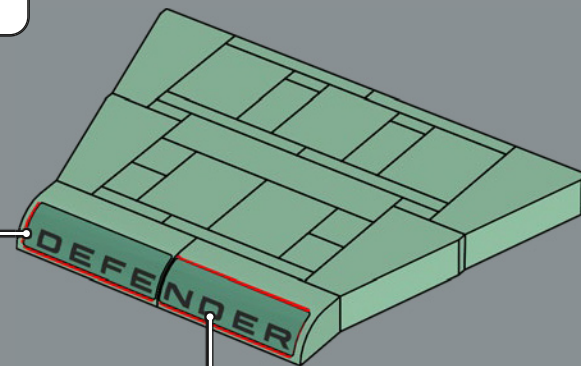
12



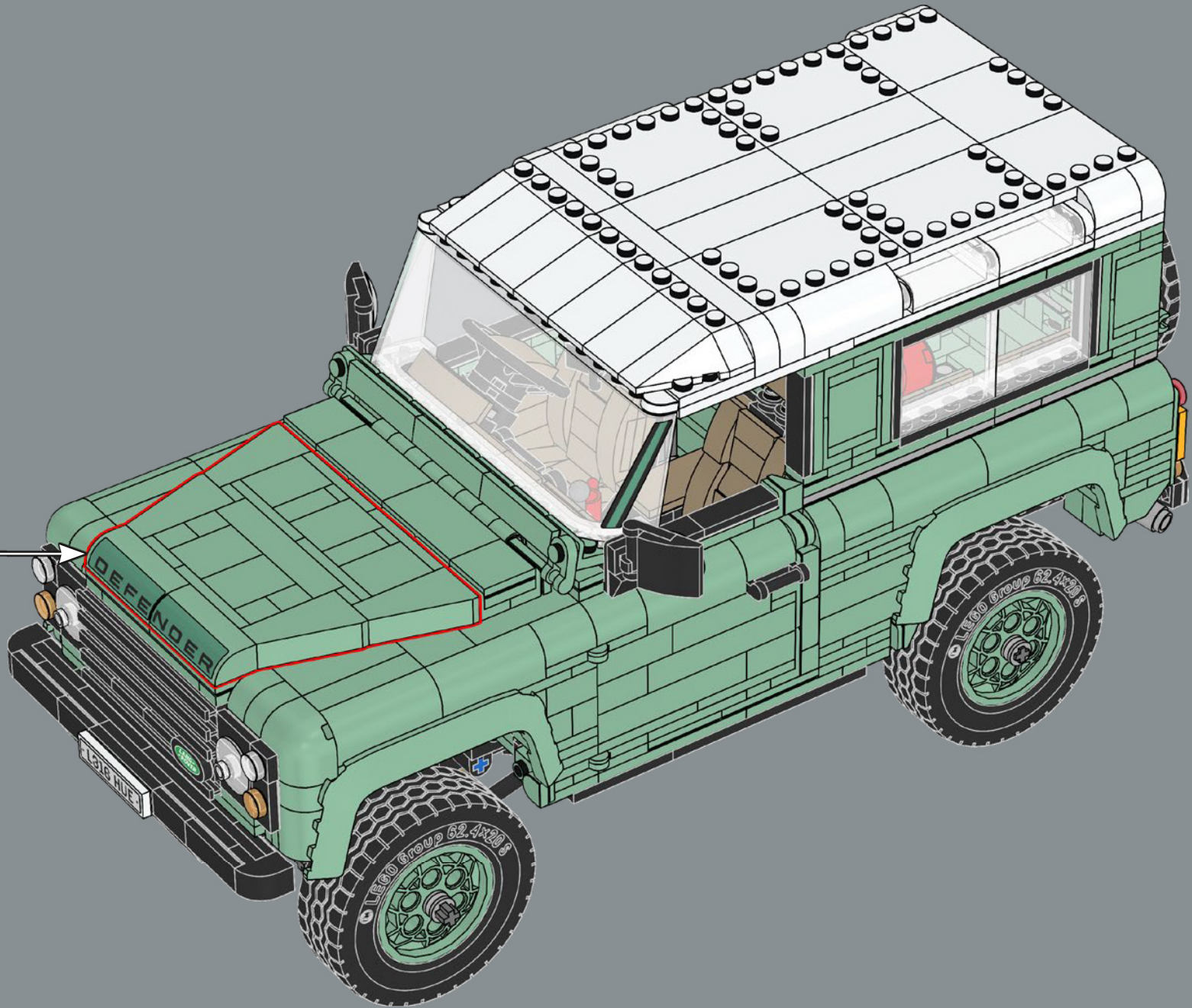
13

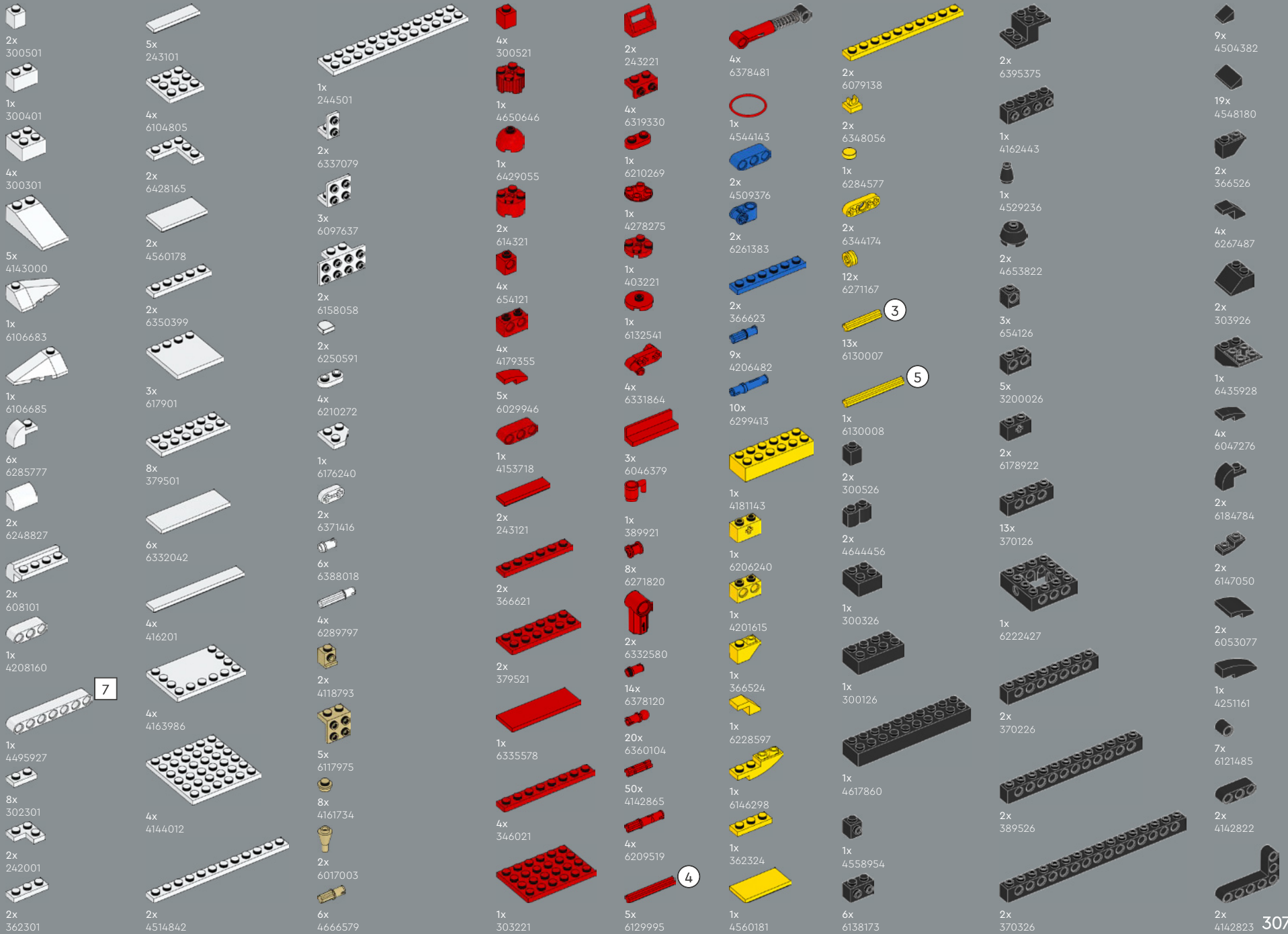


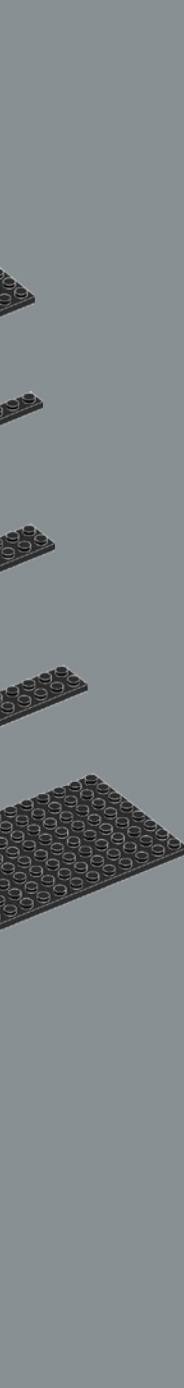
4



5











1x  
6248078



5x  
6227897



3x  
6225246



4x  
4211357



3x  
6225230



5x  
6326078



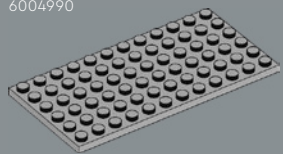
10x  
6117967



4x  
4654582



5x  
6004990



1x  
4211400



1x  
4211568



1x  
6284071



5x  
6168647



3x  
6329581



16x  
4211525



3x  
6250597



6x  
6248890



2x  
6360043



1x  
4221775



2x  
6217791



1x  
6004729



1x  
6326748



1x  
6245254



10x  
6271165



2x  
6378136



1x  
6167667



2x  
4211375



9x  
4211807



1x  
6335279



2x  
6338962



2x  
6265690



2x  
4211469



2x  
4211881



2x  
4640536



1x  
6322819



2x  
6362259



14x  
6178919



3x  
4211111



2x  
4211133



9x  
4211043



7x  
6271752



1x  
6413106



6x  
4521187



6x  
6364452



4x  
6327561



2x  
4211001



18x  
6083620



2x  
4508553



1x  
4499858



3x  
4210997



6x  
6133611



4x  
4211067



1x  
6284596



3x  
6231765



1x  
6236395



4x  
6308045



1x  
6396058



8x  
6000606



2x  
6349479



4x  
6278260



1x  
6350724



1x  
6340333



2x  
6359227



1x  
6347464



1x  
6364352



15x  
6015356



2x  
4610374



1x  
4239891



1x  
6317653



6x  
4629920



4x  
6012451



2x  
6133119



1x  
6430214



1x  
6317181



1x  
6103444



1x  
6363145



[LEGO.com/service](https://www.LEGO.com/service)



# YOU COULD WIN



## YOU COULD WIN

Your feedback will help shape the future development of this product series.

Visit:

## DU KÖNNTEST GEWINNEN

Dein Feedback trägt zur Weiterentwicklung dieser Produktreihe bei.

Geh auf:

## VOUS POURRIEZ GAGNER

Vos commentaires nous aideront à concevoir les futurs produits de cette gamme.

Visitez :

## POTRESTI VINCERE TU

La tua opinione ci aiuterà a migliorare la creazione futura di questa linea di prodotti.

Visita:

## PUEDES GANAR

Tu opinión contribuirá al futuro de esta serie de productos.

Visita:

## 轻松获奖

您的反馈将有助于我们在今后改进本产品系列。

请访问:

---

[LEGO.com/productfeedback](https://LEGO.com/productfeedback)

---

You also have the chance to win a LEGO® set.

Terms and conditions apply.\*

Außerdem hast du die Chance, ein LEGO® Set zu gewinnen.

Es gelten die Teilnahmebedingungen.\*

Vous pourriez également gagner un ensemble LEGO®.

Des conditions s'appliquent.\*

Hai anche la possibilità di vincere un set LEGO®.

Termini e condizioni sono applicabili.\*

También tienes la oportunidad de ganar un set LEGO®.

Aplican términos y condiciones.\*

您还有机会赢取乐高®套装。

条款和条件适用。\*

\*[LEGO.com/productfeedback-terms](https://LEGO.com/productfeedback-terms)

