



Booklet available in English on
Livret disponible en français sur
Folleto disponible en español en



WE'RE MAKING OUR PACKAGING MORE SUSTAINABLE

We're transitioning from single-use plastic to paper-based packaging. As we progress, you may find a mix of paper and plastic in our boxes.

NOUS RENDONS NOS EMBALLAGES PLUS DURABLES

Nous passons des emballages en plastique à usage unique aux emballages à base de papier. Durant la transition, vous pourriez trouver un mélange de papier et de plastique dans nos boîtes.

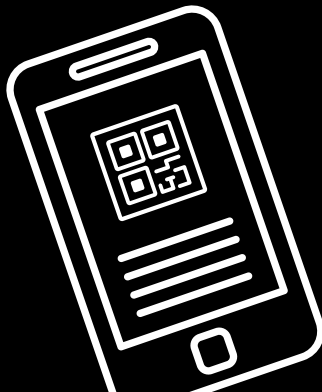
QUEREMOS HACER MÁS SUSTENTABLES NUESTROS MATERIALES DE EMBALAJE

Estamos cambiando las bolsas de plástico desechables por bolsas con base de papel. Conforme avanzamos en este propósito, puedes encontrar una mezcla de papel y de plástico en nuestras cajas.

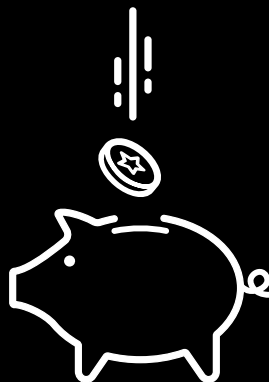
LEGO.com/sustainable-packaging

LEGO® VIP

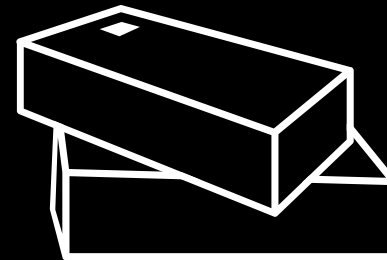
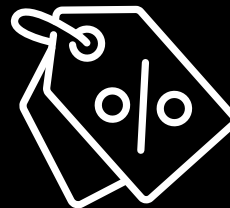
- 1.** SIGN UP
INSCRIVEZ-VOUS
REGÍSTRATE

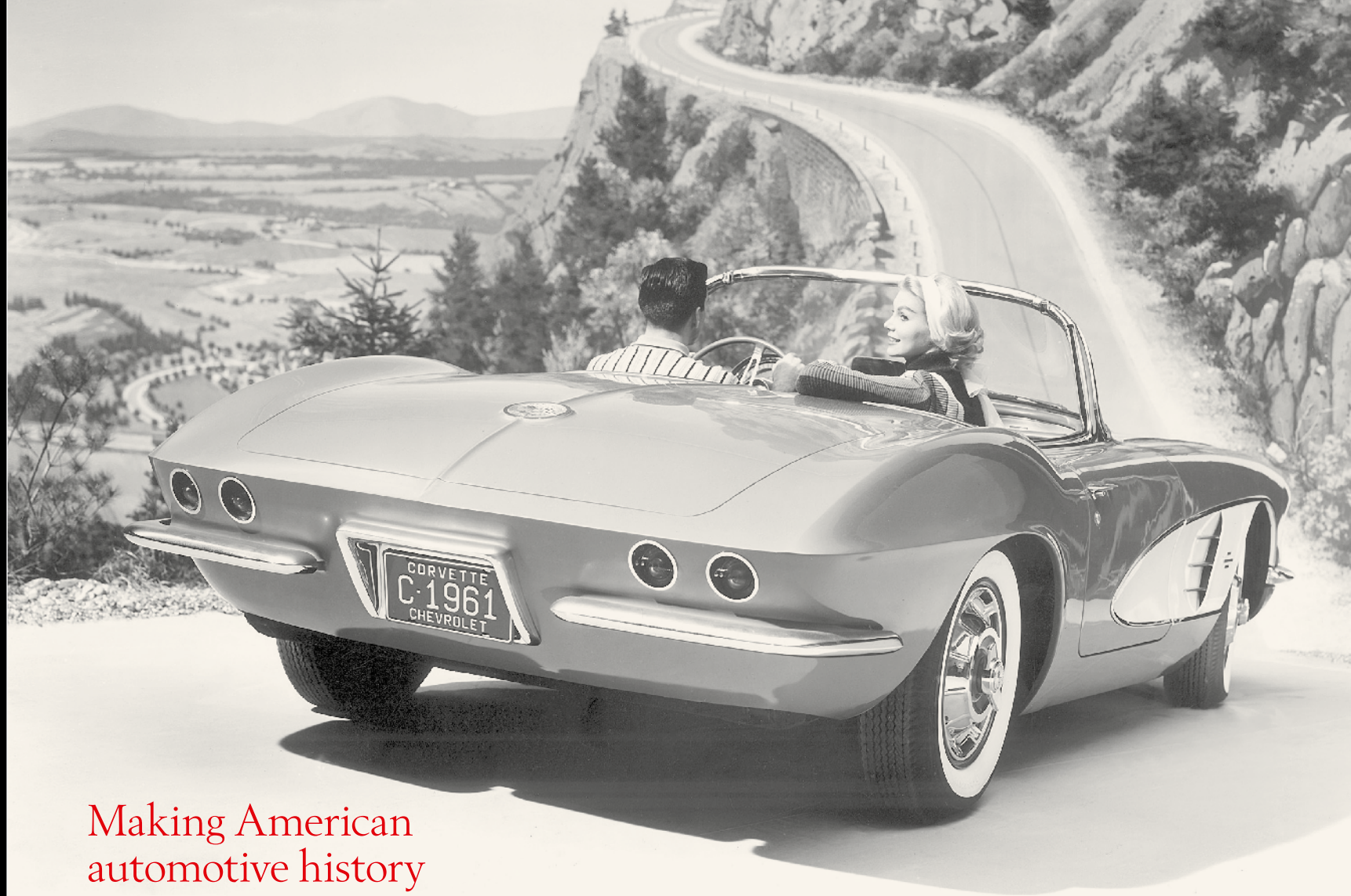


- 2.** EARN POINTS
FOR PURCHASES
GAGNEZ DES POINTS
POUR VOS ACHATS
GANA PUNTOS POR
TUS COMPRAS



- 3.** REDEEM POINTS FOR REWARDS, EXPERIENCES,
DISCOUNTS & MORE
ÉCHANGEZ DES POINTS CONTRE DES RÉCOMPENSES,
DES EXPÉRIENCES, DES RÉDUCTIONS ET PLUS ENCORE
CANJEA PUNTOS POR RECOMPENSAS, EXPERIENCIAS,
DESCUENTOS Y MUCHO MÁS

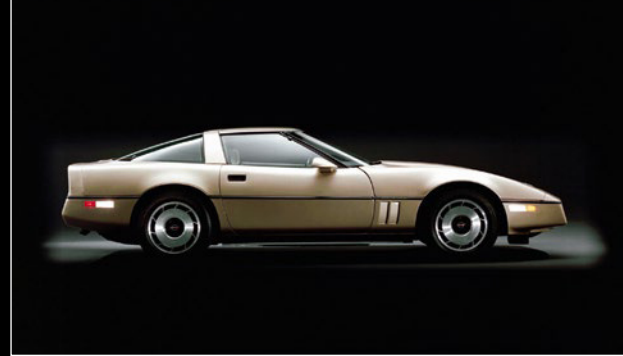




Making American automotive history

Fun, relaxing weekends and summer vacations. Roof down, a warm breeze, highway or country road cruising. Originally inspired by European sports cars, and perfected with the pinnacle of American race car technology and design, the Chevrolet C1 Corvette series made its debut in 1953 and, during its nine-year reign, became a coveted All-American icon – a symbol of *the good life*. As Corvette

celebrates its 70th anniversary of luxurious, indulgent and innovative design and performance, the 1961 Roman Red 2-door convertible still stands out in its class. Chic curves, bold colors and smooth interior styling complement a 315-horsepower, fuel-injected General Motors V8 engine. And the icing on the cake: the 'ducktail' rear-end with round, built-in taillights that would become a Corvette signature design.



C1

(1953-1962)
(1953 à 1962)

C2

(1963-1967)
(1963 à 1967)

C3

(1968-1982)
(1968 à 1982)

C4

(1984-1996)
(1984 à 1996)



The classic C1 from 1961
La C1 classique de 1961
El clásico C1 de 1961

Moving with the times

American car design for more than 70 years. Add to that multiple exclusive concept models, special editions and custom race cars, and the legend continues. Always while staying true to the integrity of its original, strong qualities as a timeless classic and roadworthy sports car. From the early 1950s prototypes to modern engineering excellence and innovation in the C8 generation, the production series Corvette family album evokes nostalgic memories, sparks our imagination and stirs anticipation for what comes next.

With each new generation of cars, Chevrolet Corvette has continued to redefine



C5

1997-2004
1997 à 2004

C6

2005-2013
2005 à 2013

C7

2014-2019
2014 à 2019

C8

2020-
2020 à aujourd'hui

Une évolution dans le temps

Avec chaque nouvelle génération de voitures, la Chevrolet Corvette a continué à redéfinir la conception des voitures américaines pendant plus de 70 ans. À cela s'ajoute un grand nombre de modèles conceptuels exclusifs, d'éditions spéciales et de voitures de course personnalisées qui perpétuent la légende. Et ce, sans pour autant compromettre l'intégrité de ses qualités originales et intrinsèques en tant que voiture de sport classique, intemporelle et apte à la route. Des prototypes du début des années 1950 jusqu'à l'excellence de l'ingénierie moderne et l'innovation de la génération C8, la série Corvette évoque des souvenirs nostalgiques, attise notre imagination et éveille notre curiosité pour la suite.

A la par de los tiempos

Con cada nueva generación, el Chevrolet Corvette ha redefinido ininterrumpidamente el diseño de los automóviles estadounidenses por más de 70 años. Y la leyenda continúa con múltiples modelos conceptuales exclusivos, ediciones especiales y versiones de competencia personalizadas siempre fieles a la integridad de su robusto carácter de autos de carreras clásicos intemporales que vale la pena conducir. Desde los prototipos de la década de 1950 hasta la generación C8 con lo último en ingeniería, el álbum familiar de los modelos de producción Corvette evoca recuerdos nostálgicos, enciende nuestra imaginación y nos despierta expectación por lo que vendrá después.



ROK ŽGALIN KOBE
LEGO® Icons Model Designer
Concepteur de modèles LEGO® Icons
Modelista de LEGO® Icons

From the design team

"Capturing the iconic lines and curves that Corvette enthusiasts love about this car was our focus for this model, which is why you will find original design details faithfully represented in every nook and cranny. If you're an experienced builder of classic and vintage cars within LEGO® Icons, you may notice that this 1961 C1 Corvette model boasts a uniquely built frame. To replicate the sleekness of the original car, we incorporated the steering links underneath the frame, allowing us to recreate the car's sleek silhouette. Just follow the road map ahead and discover the techniques and elements of the design as you build."

Enjoy the ride!

Un mot de l'équipe de conception

« Recréer les lignes et les courbes emblématiques que les amateurs de Corvette adorent était notre priorité pour ce modèle. C'est pourquoi vous trouverez des traits de conception originaux fidèlement représentés dans chaque détail. Si vous êtes un constructeur expérimenté de voitures classiques et anciennes dans la gamme LEGO® Icons, vous remarquerez peut-être que ce modèle de Corvette C1 de 1961 présente un châssis unique. Afin de reproduire l'élégance et la silhouette élancée de la voiture originale, nous avons incorporé les barres de direction sous le châssis. Suivez la feuille de route et découvrez les techniques et les éléments de la conception au fur et à mesure que vous construisez. »

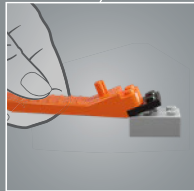
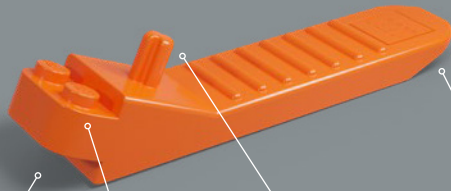
Profitez de la balade !

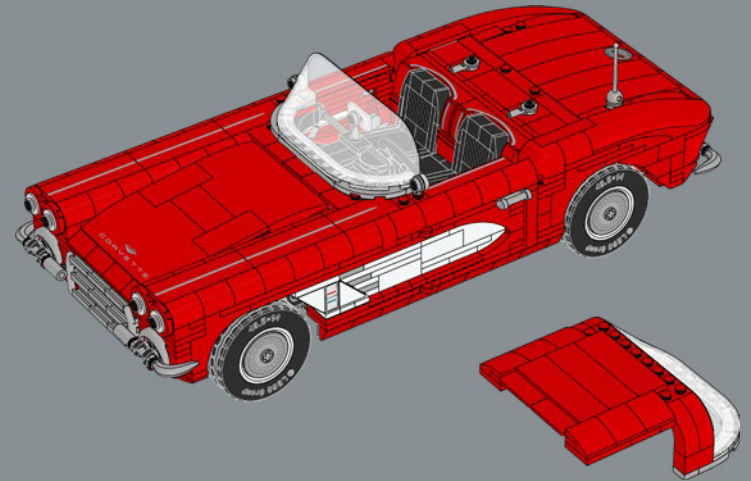
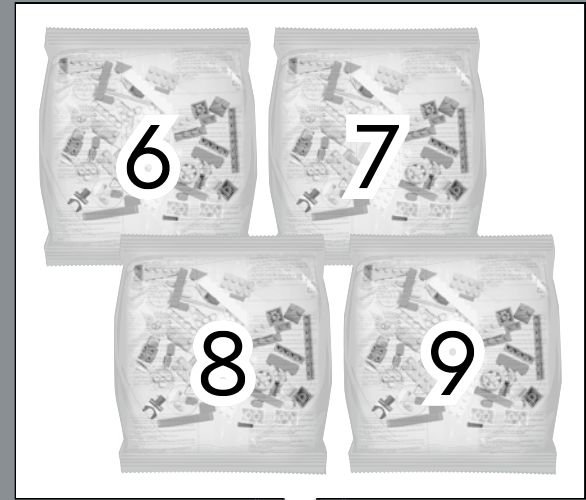
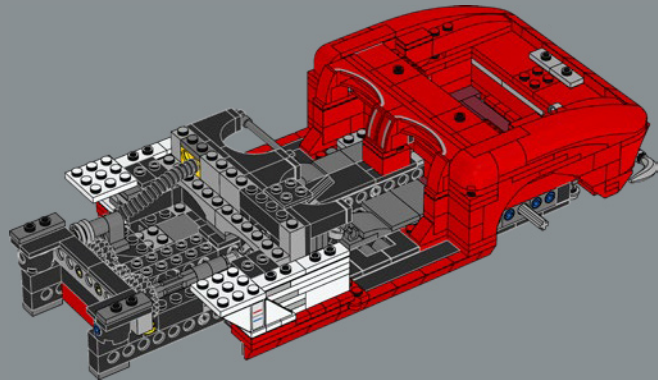
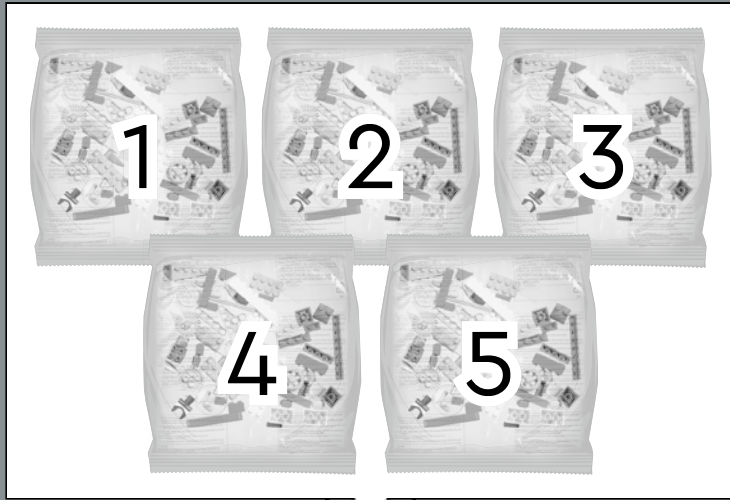
Impresiones del equipo de diseño

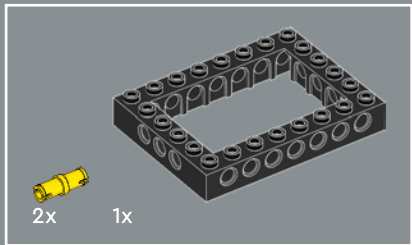
"Capturar las icónicas líneas y curvas que los entusiastas del Corvette adoran de este auto fue nuestro principal objetivo al crear este set, y ese es el motivo por el que encontrarás detalles del diseño original representados fielmente en cada rincón del modelo. Si eres un constructor experimentado de autos clásicos de la serie LEGO® Icons, es posible que la estructura de este modelo del Corvette C1 de 1961 llame tu atención por su singularidad. Para replicar la elegante silueta del vehículo original, incorporamos los tirantes de dirección por debajo del chasis. Es tu turno de seguir el mapa y descubrir una a una las técnicas y elementos del diseño a medida que construyas".

¡Esperamos que disfrutes el viaje!

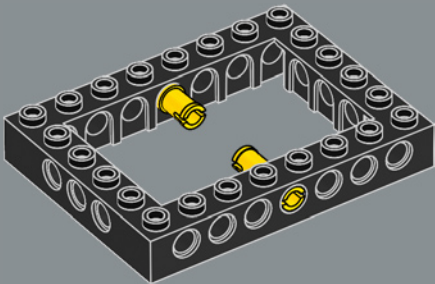




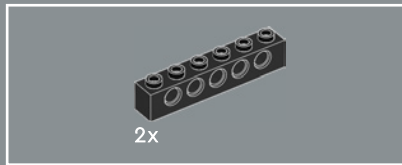
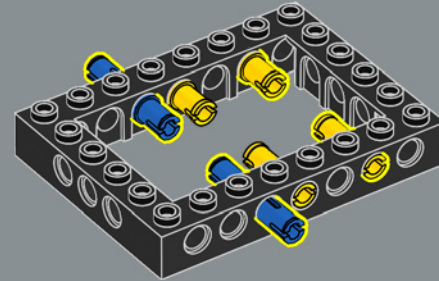




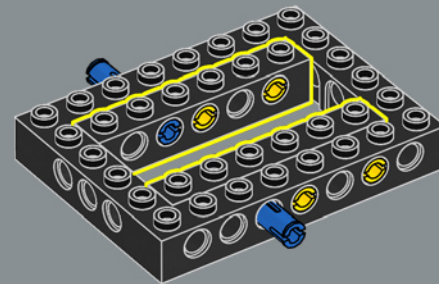
1

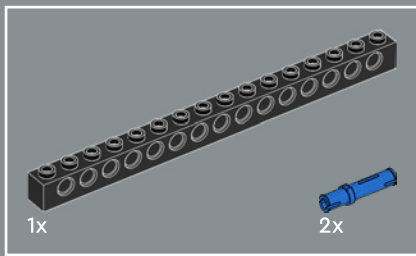


2

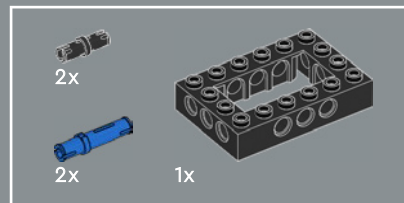
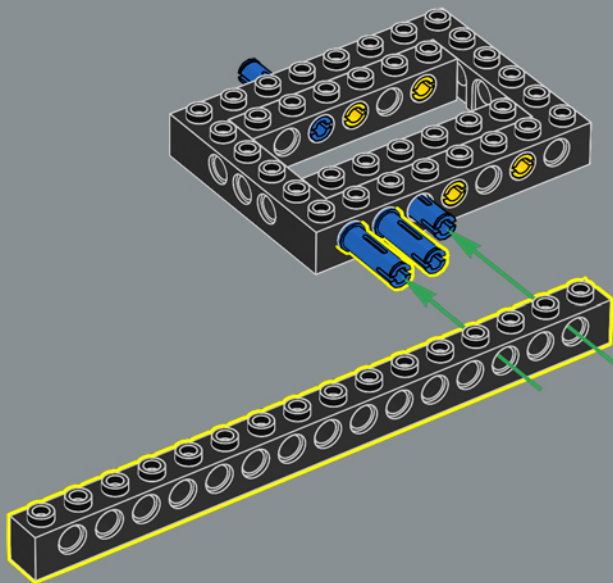


3

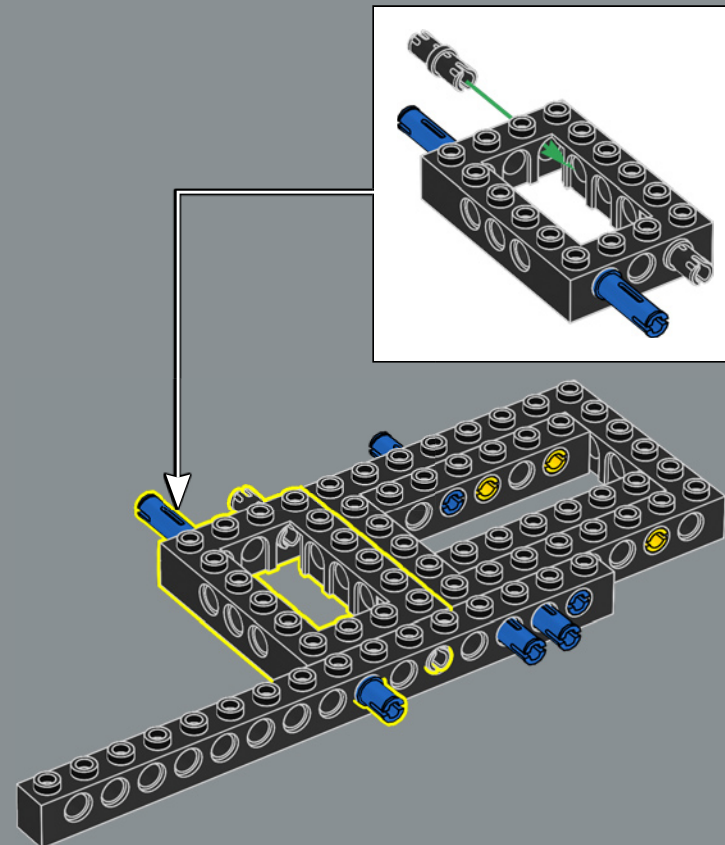


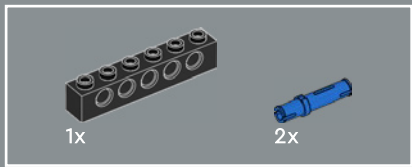


4

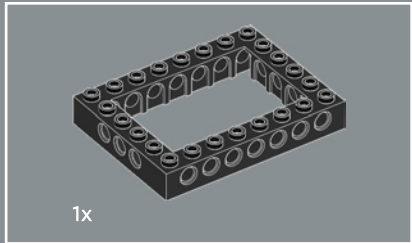
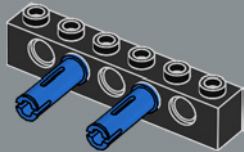


5

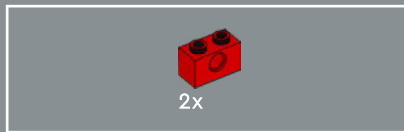
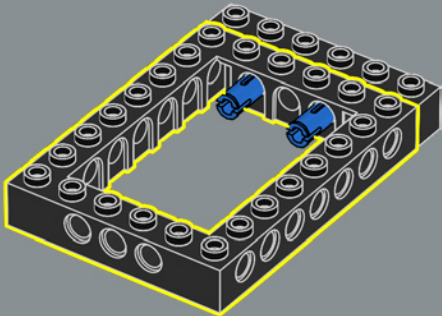




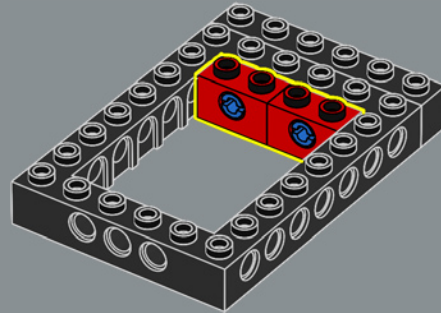
6

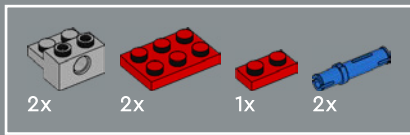


7

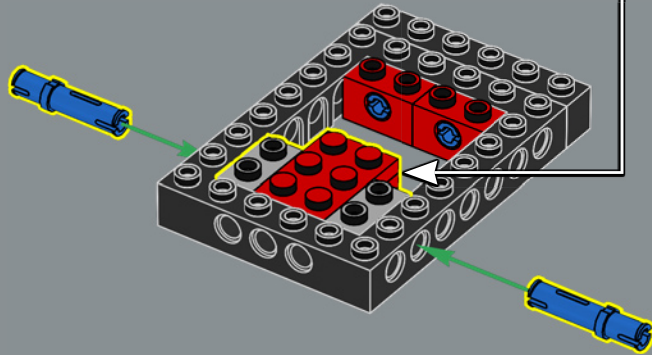
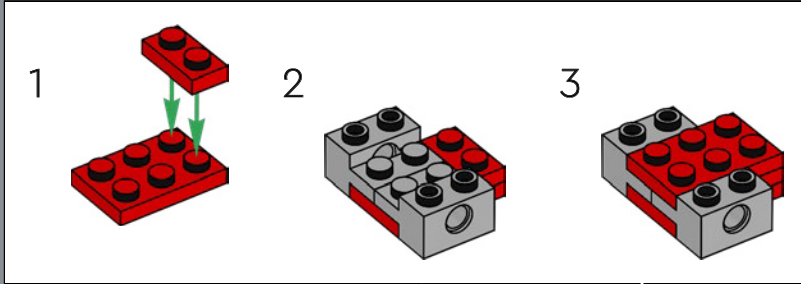


8

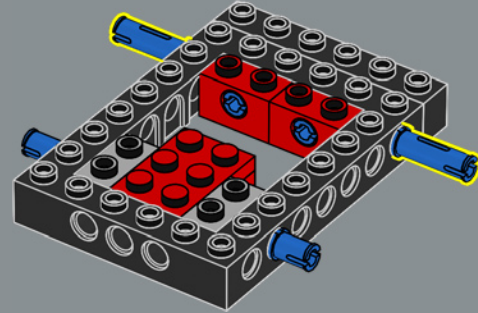




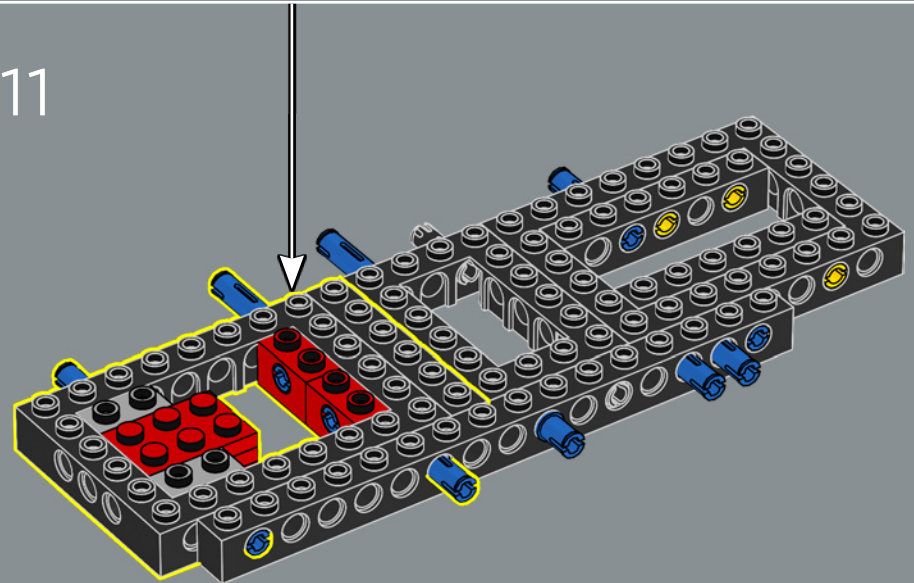
9

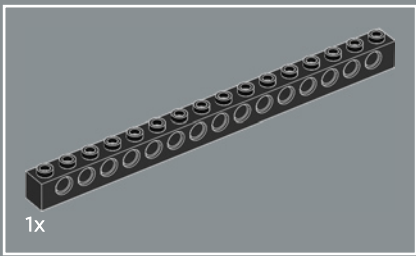


10

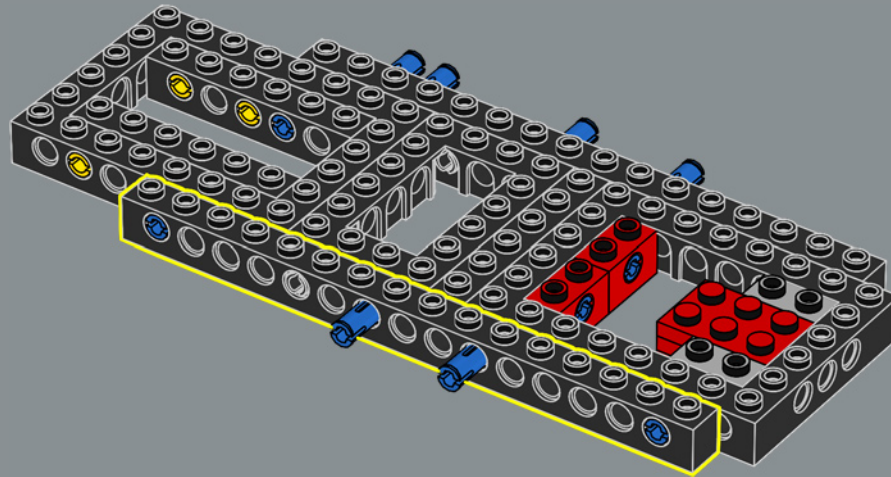


11

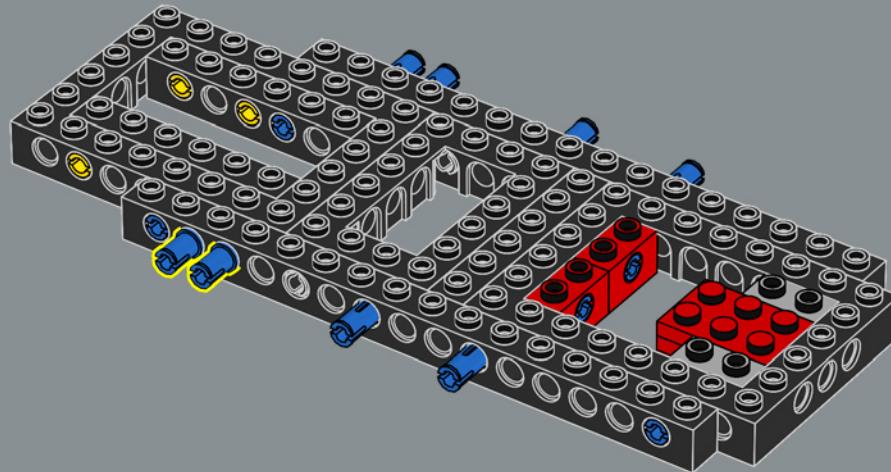


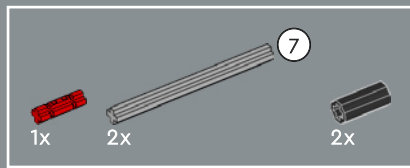


12

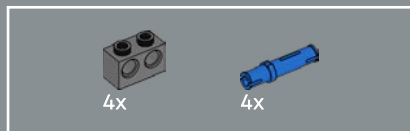
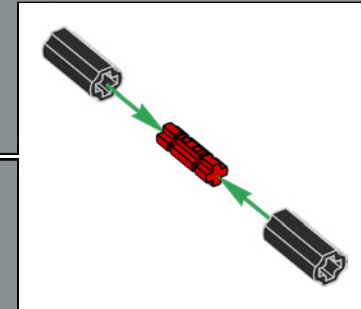
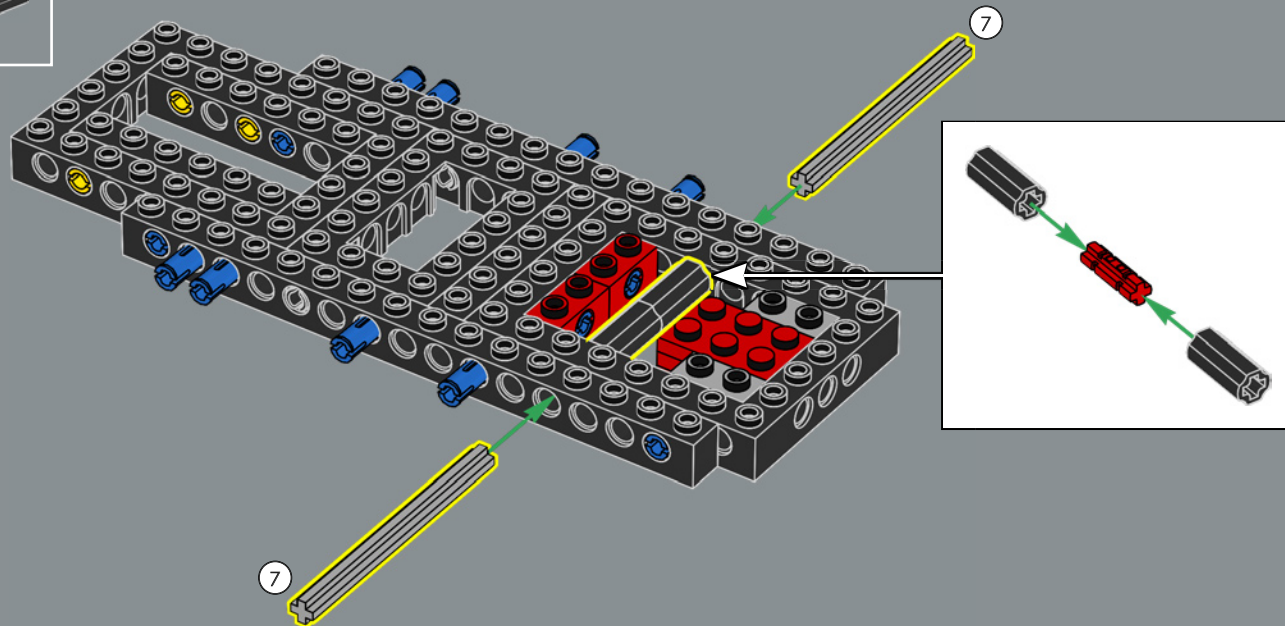


13

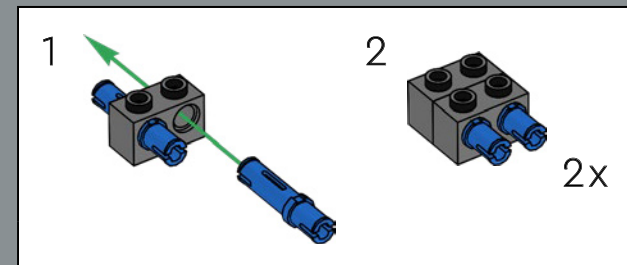
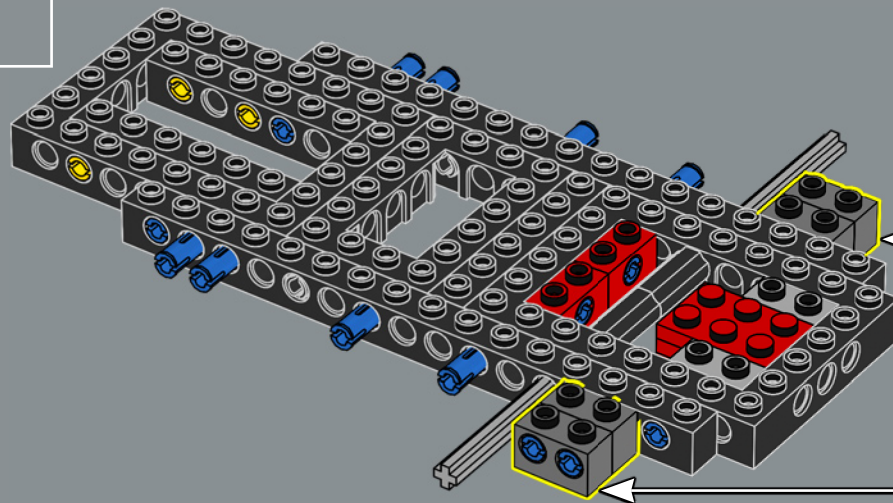


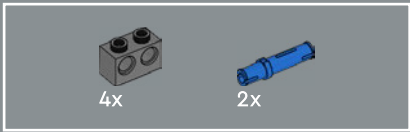


14

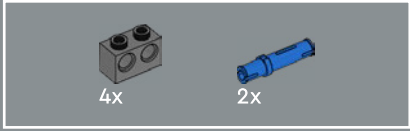
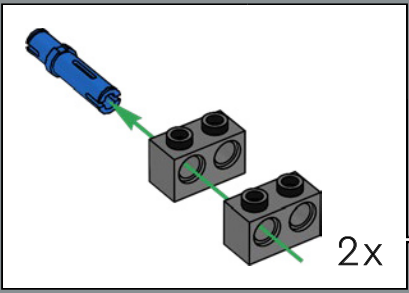
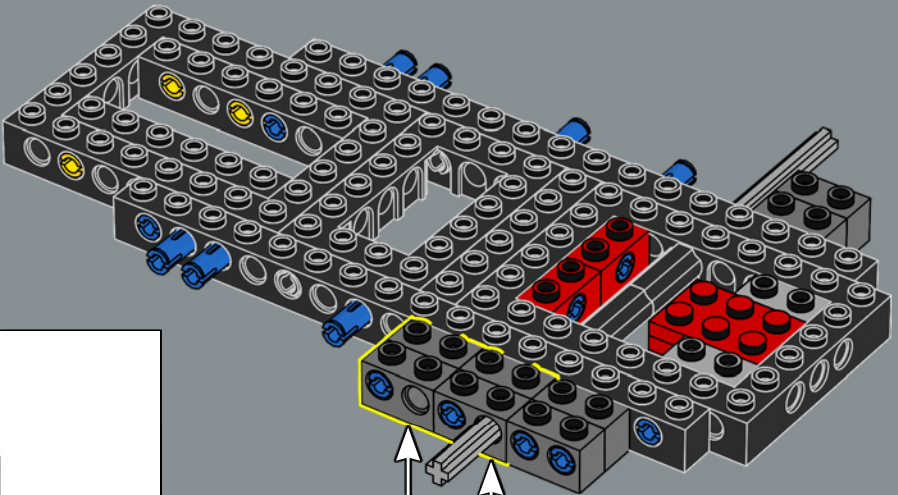


15

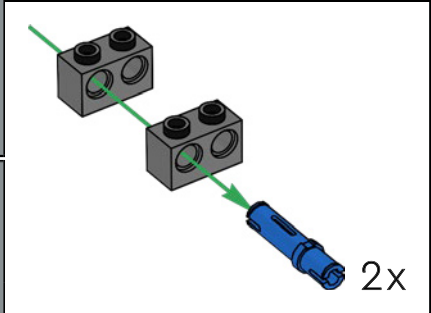
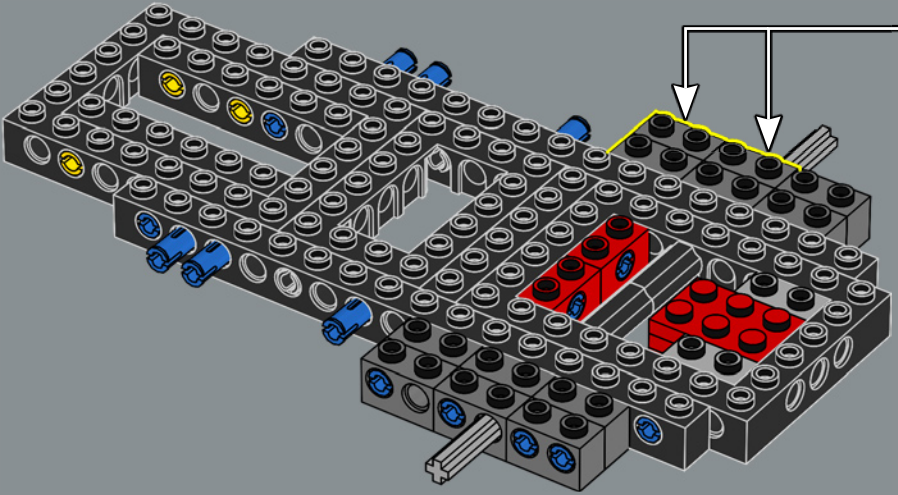


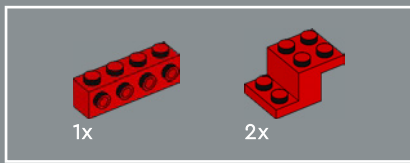


16

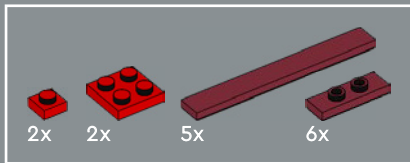
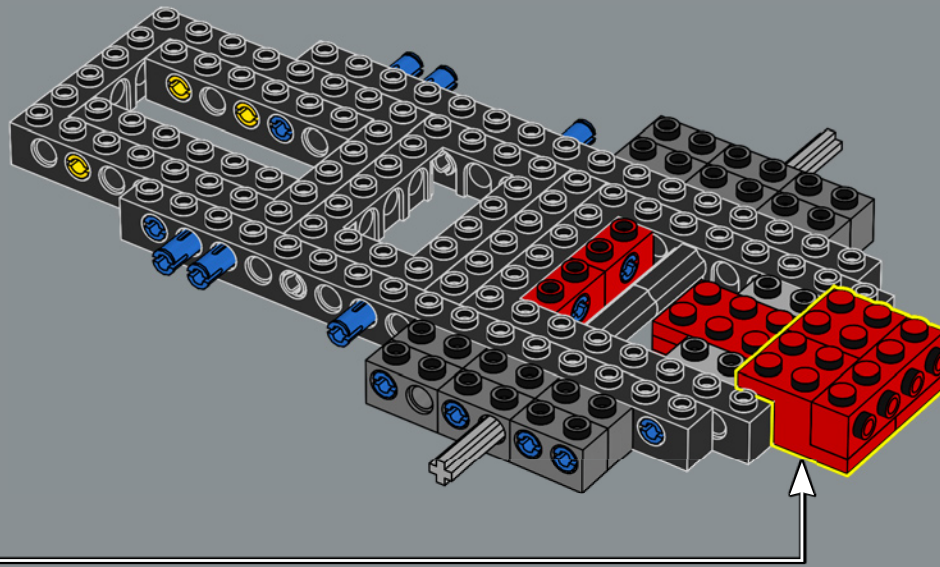
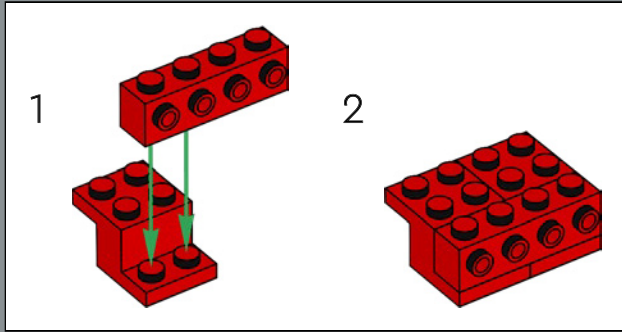


17

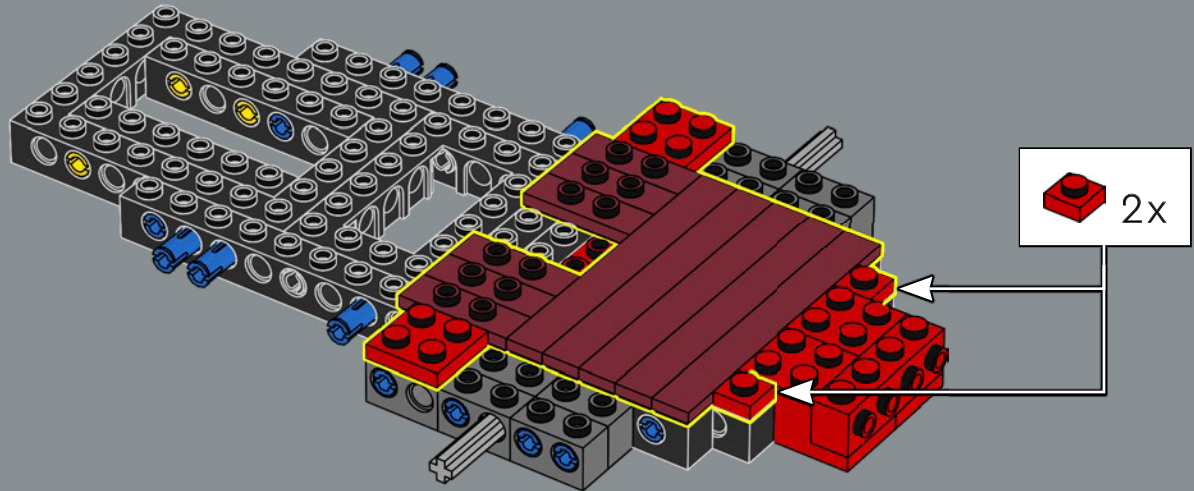


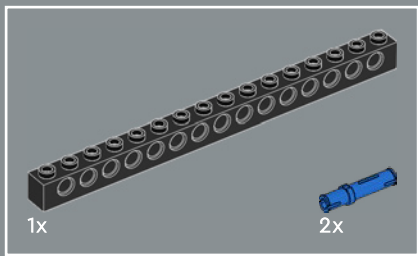


18

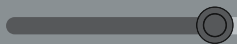
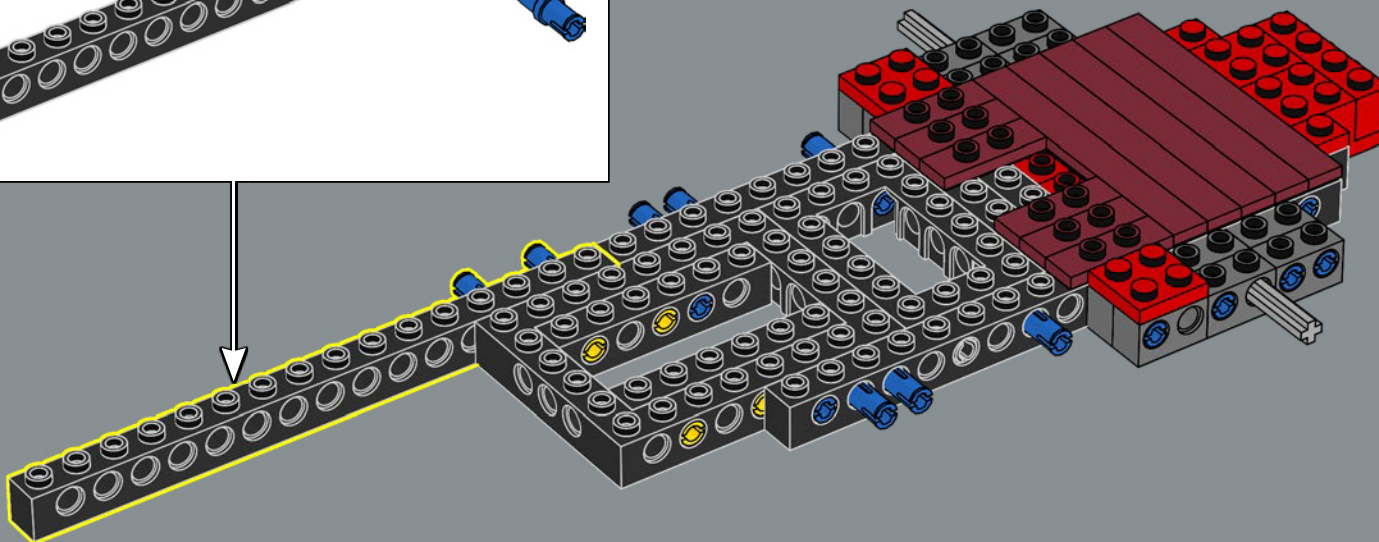
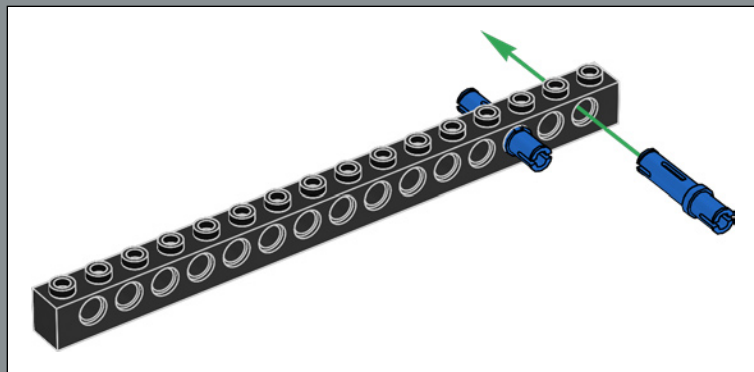


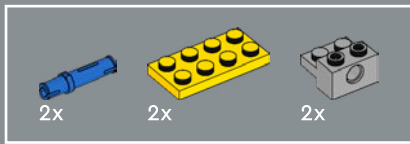
19



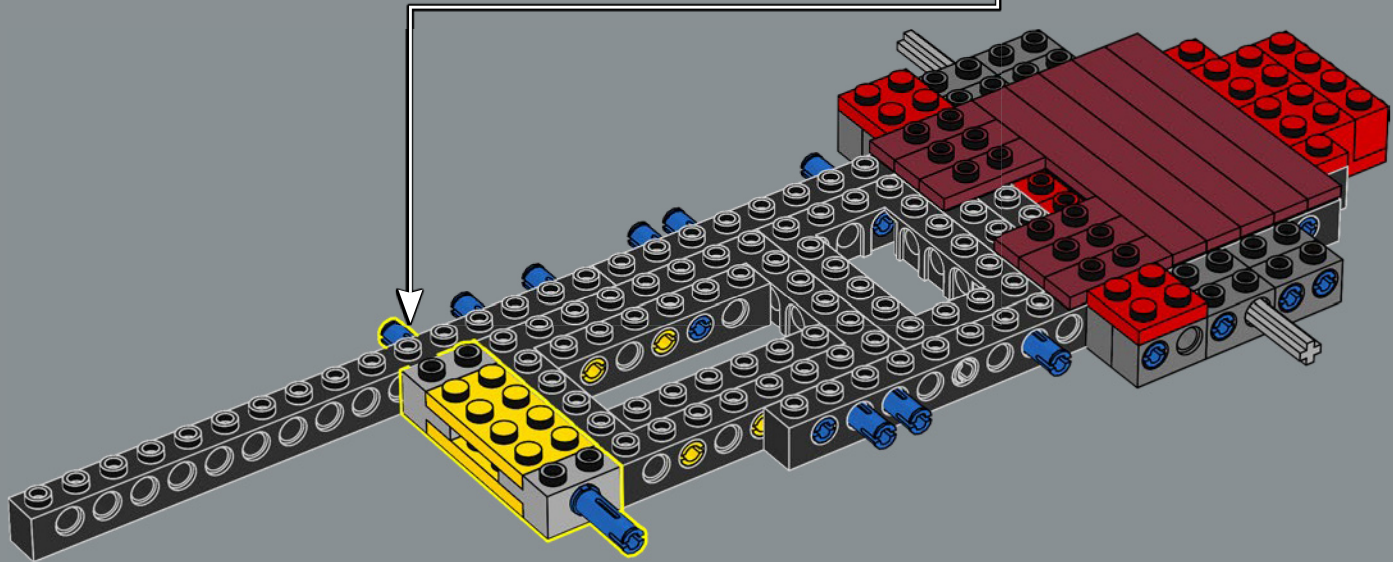
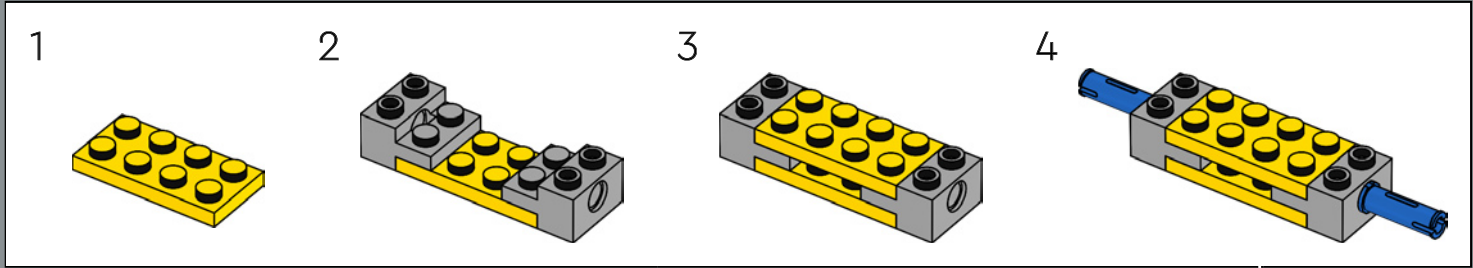


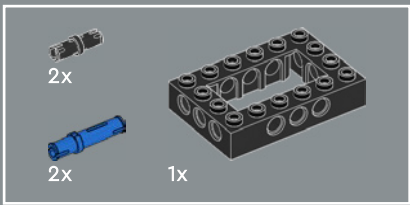
20



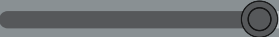
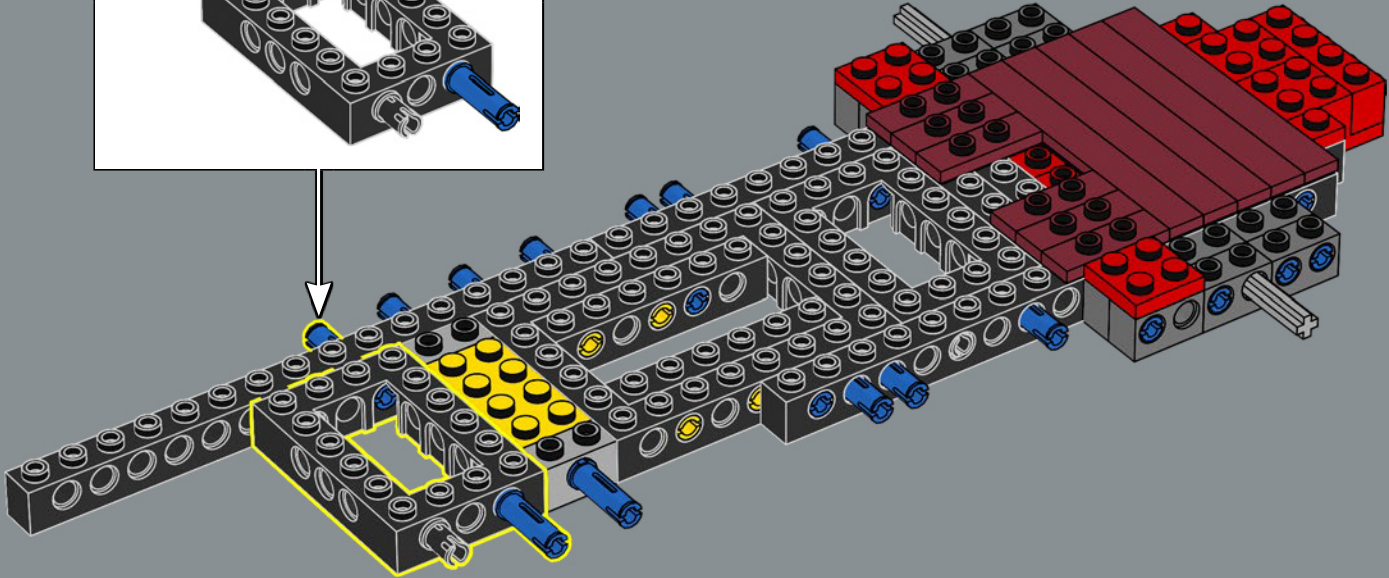
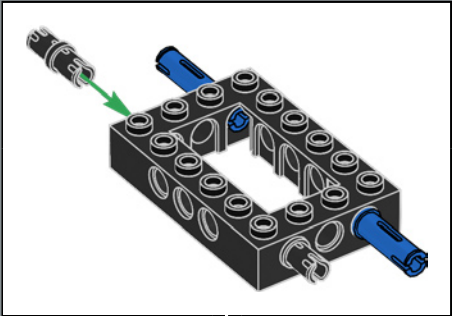


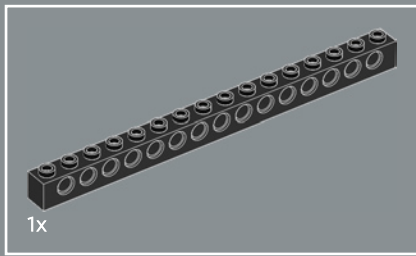
21



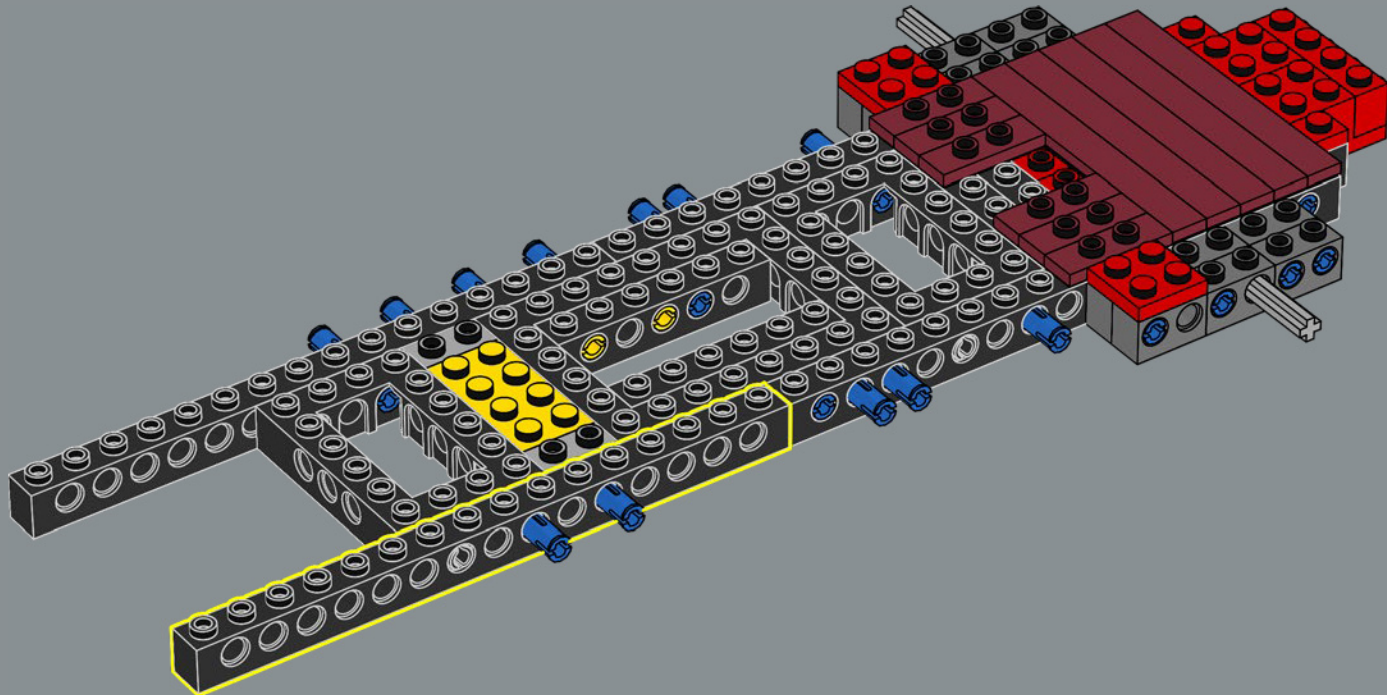


22



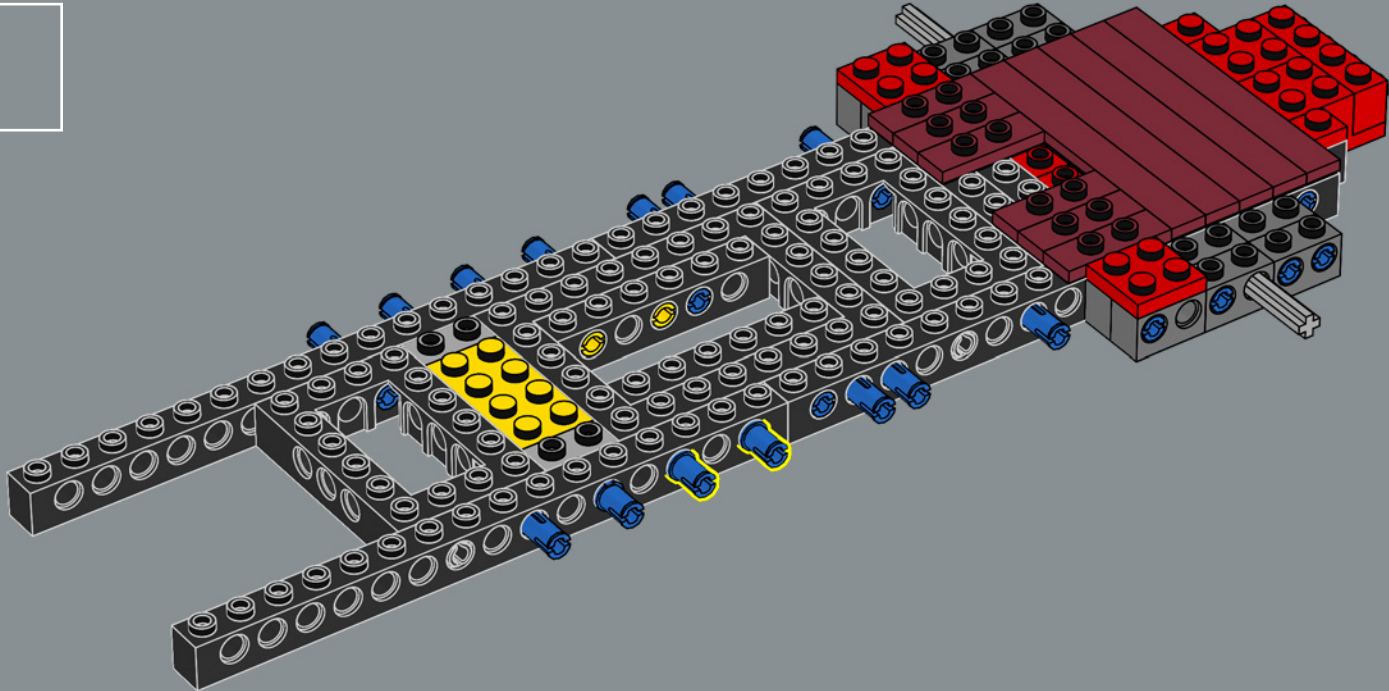


23

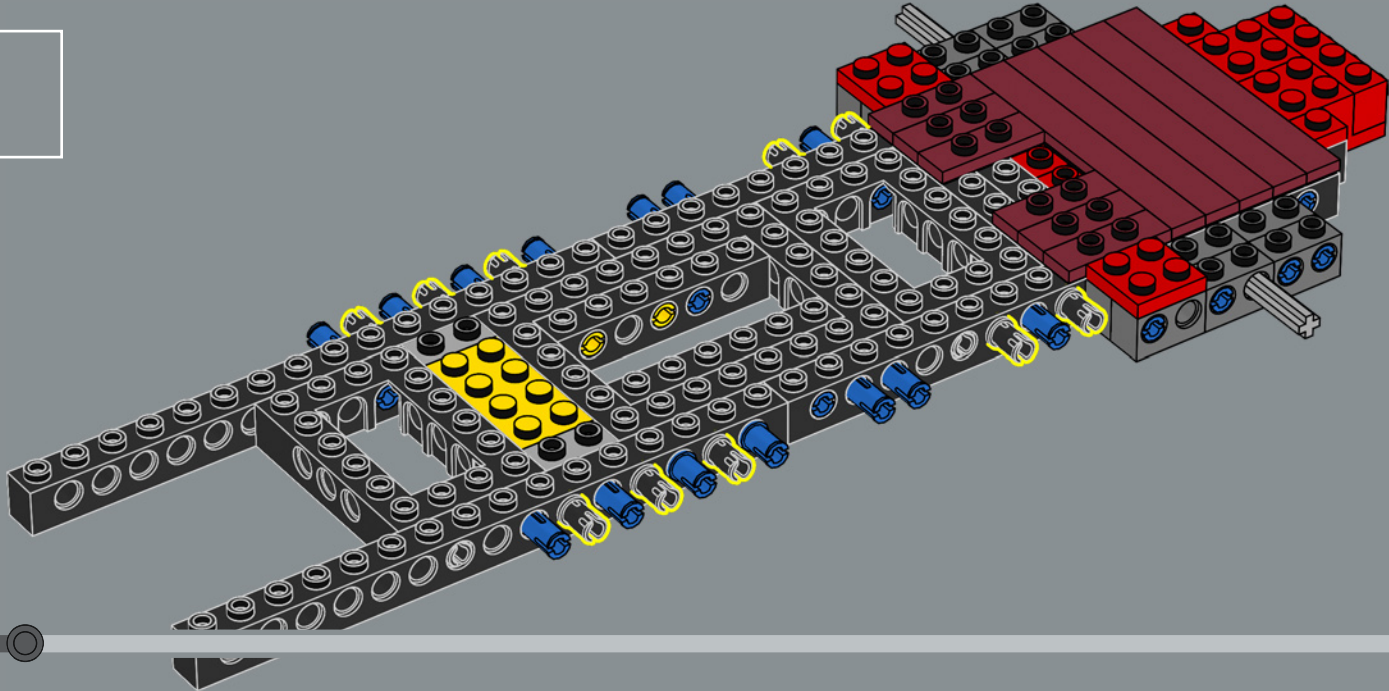


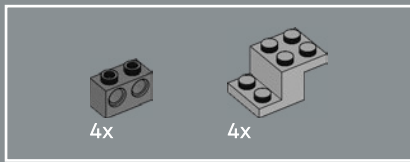


24

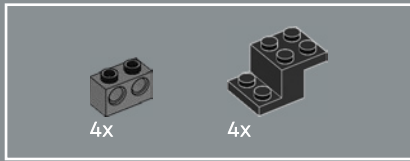
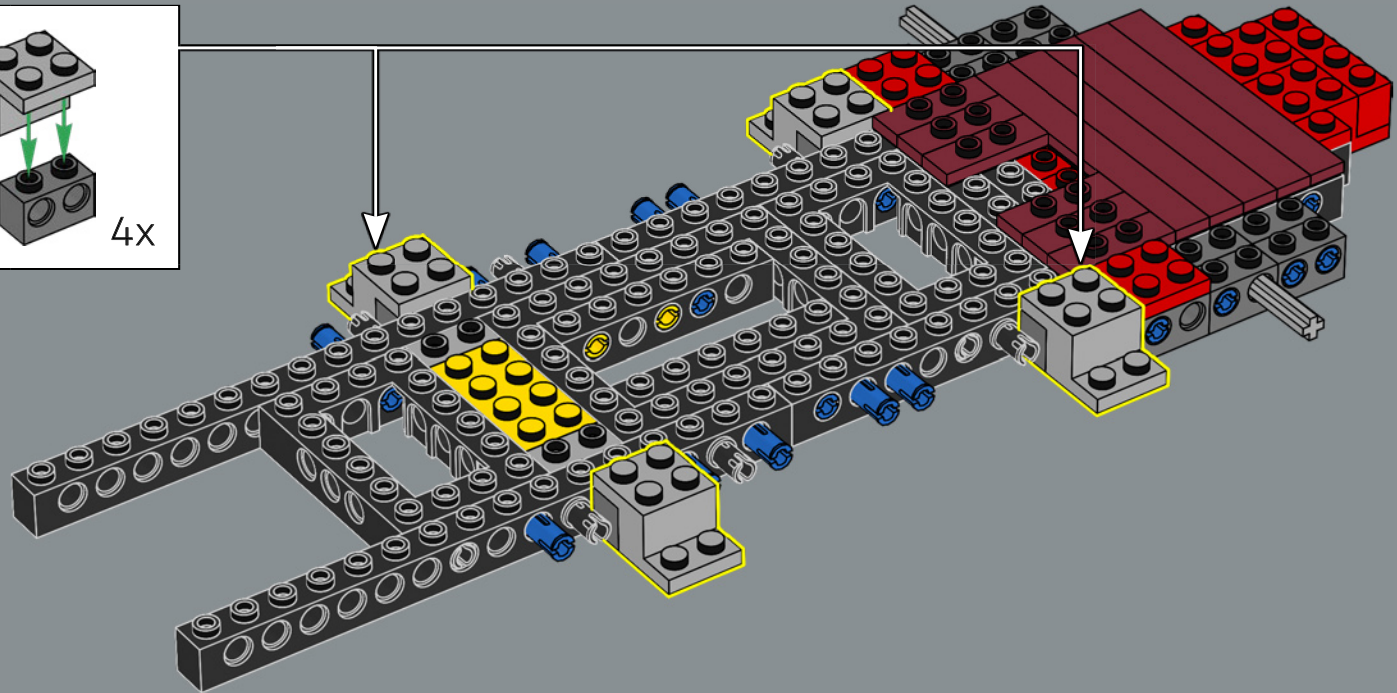
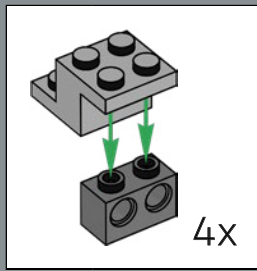


25

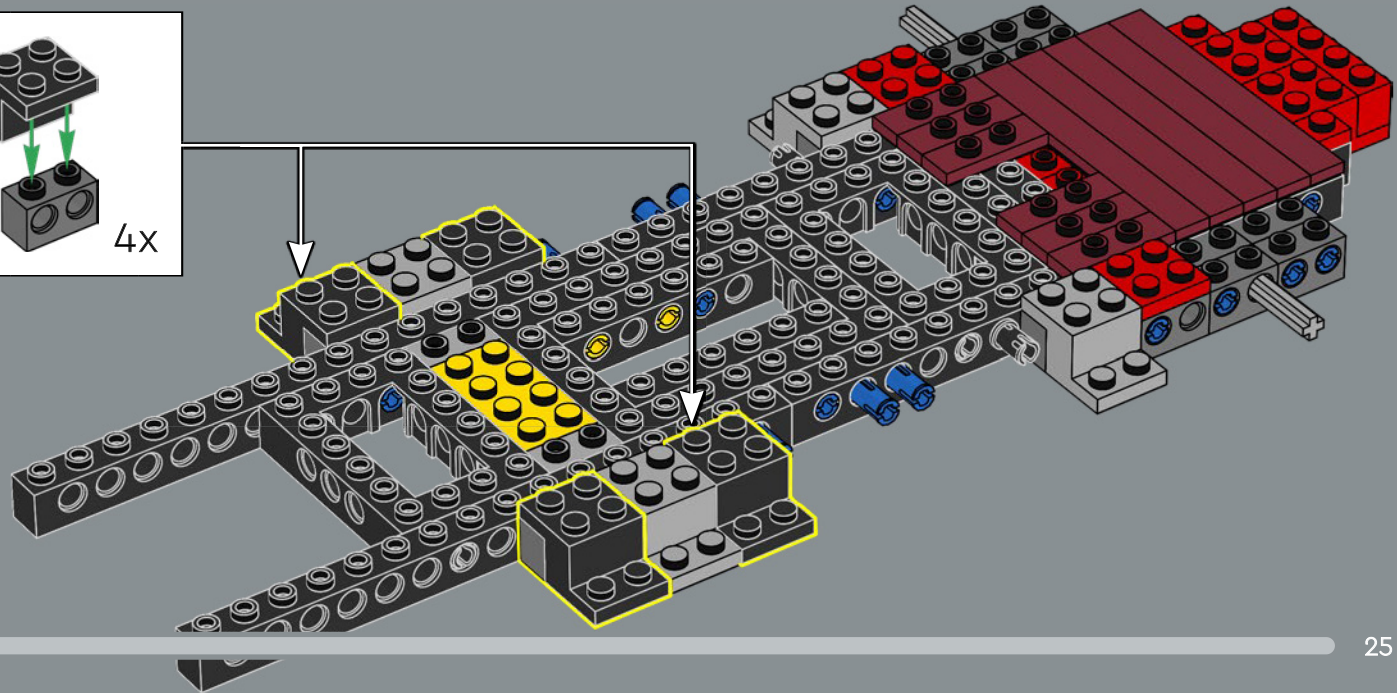
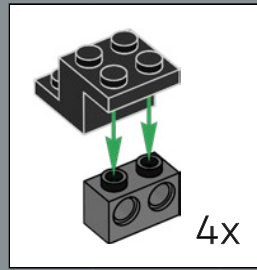




26



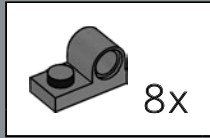
27



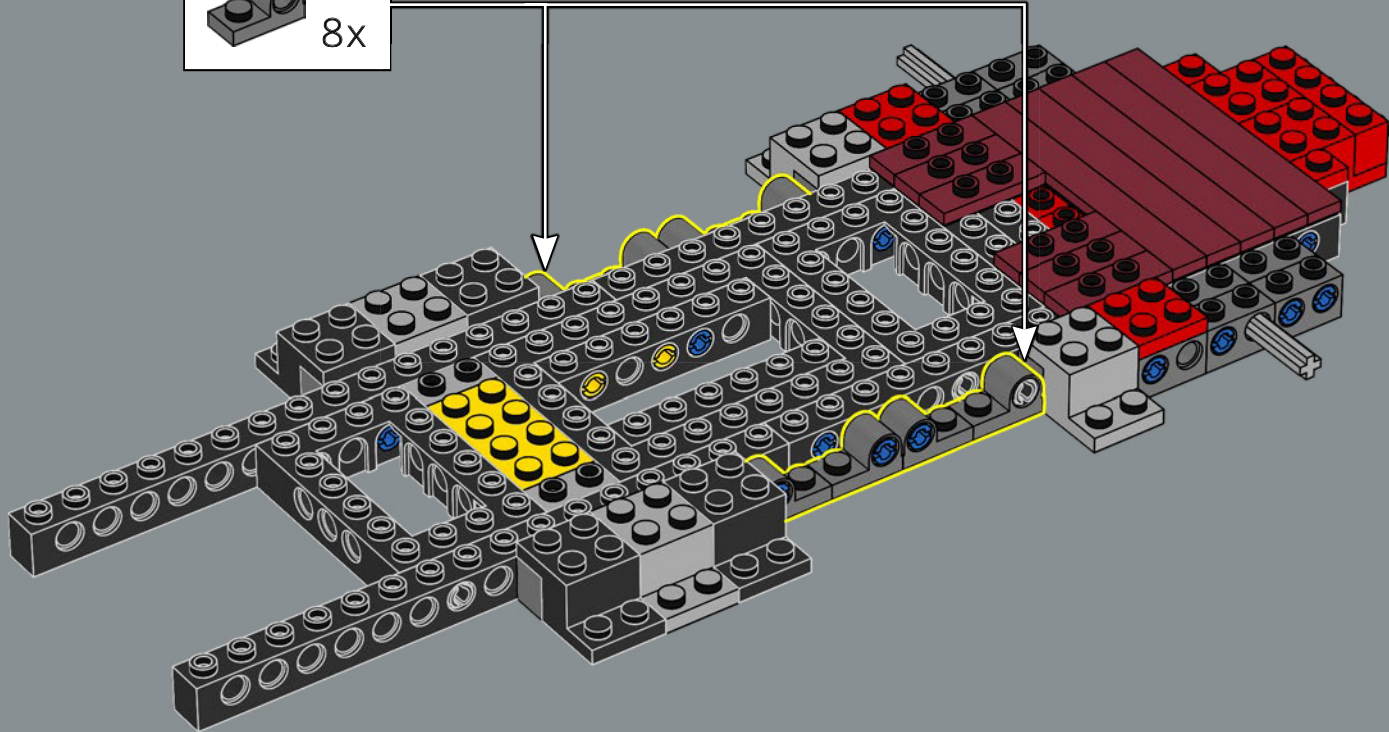


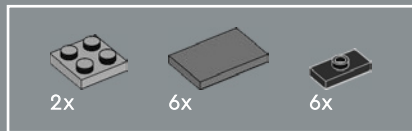
8x

28

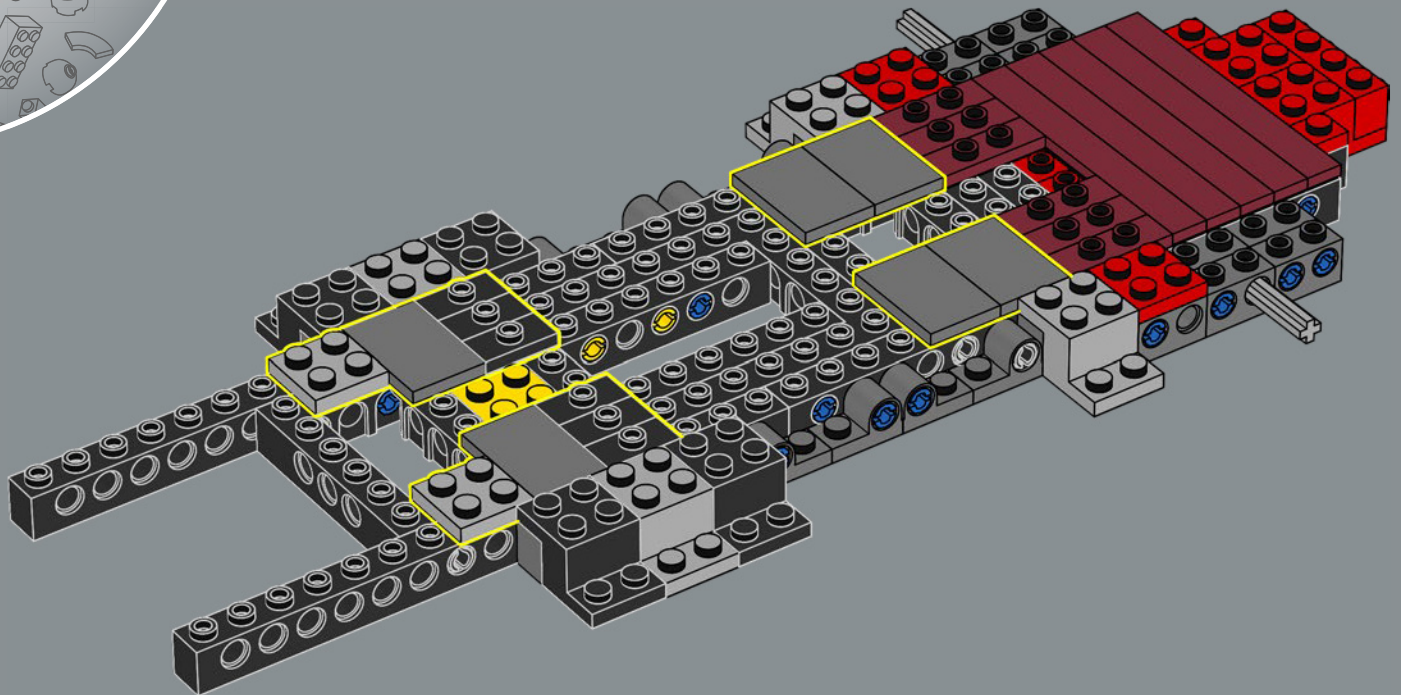


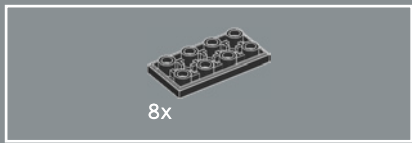
8x



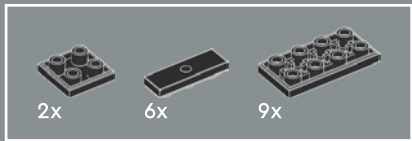
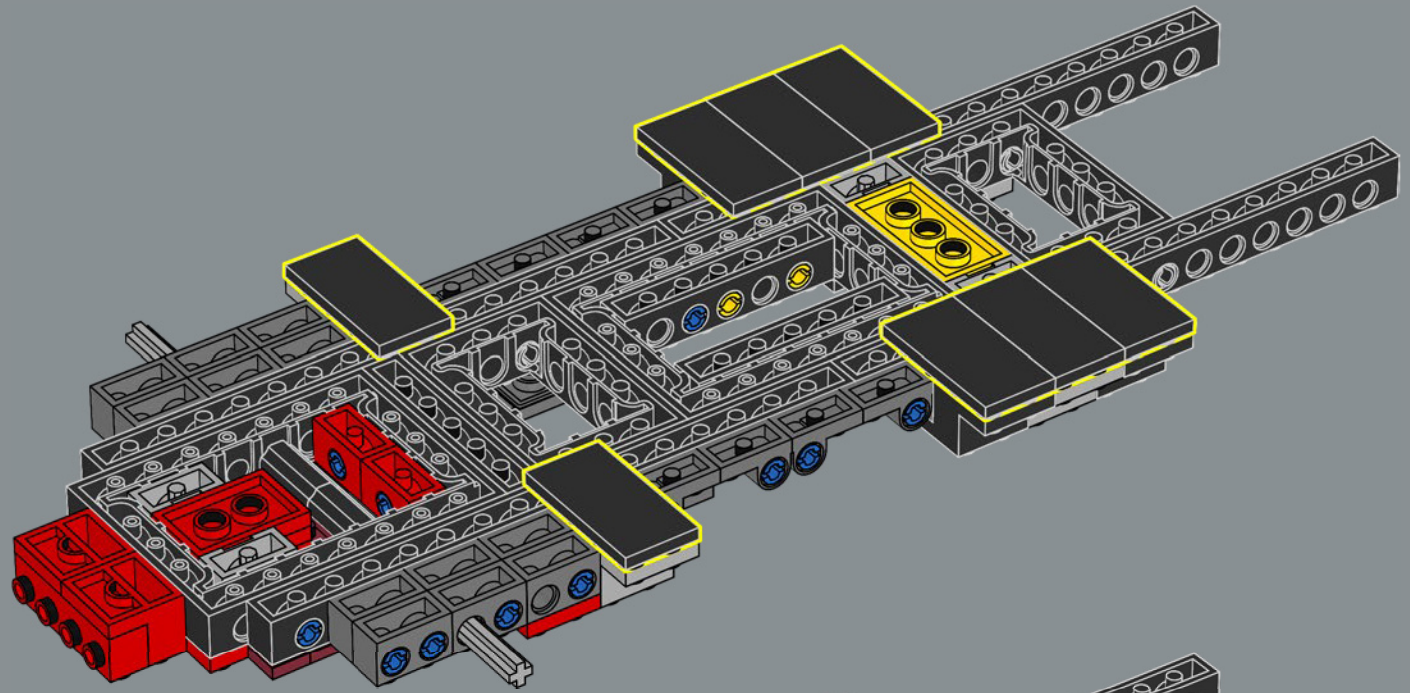


29

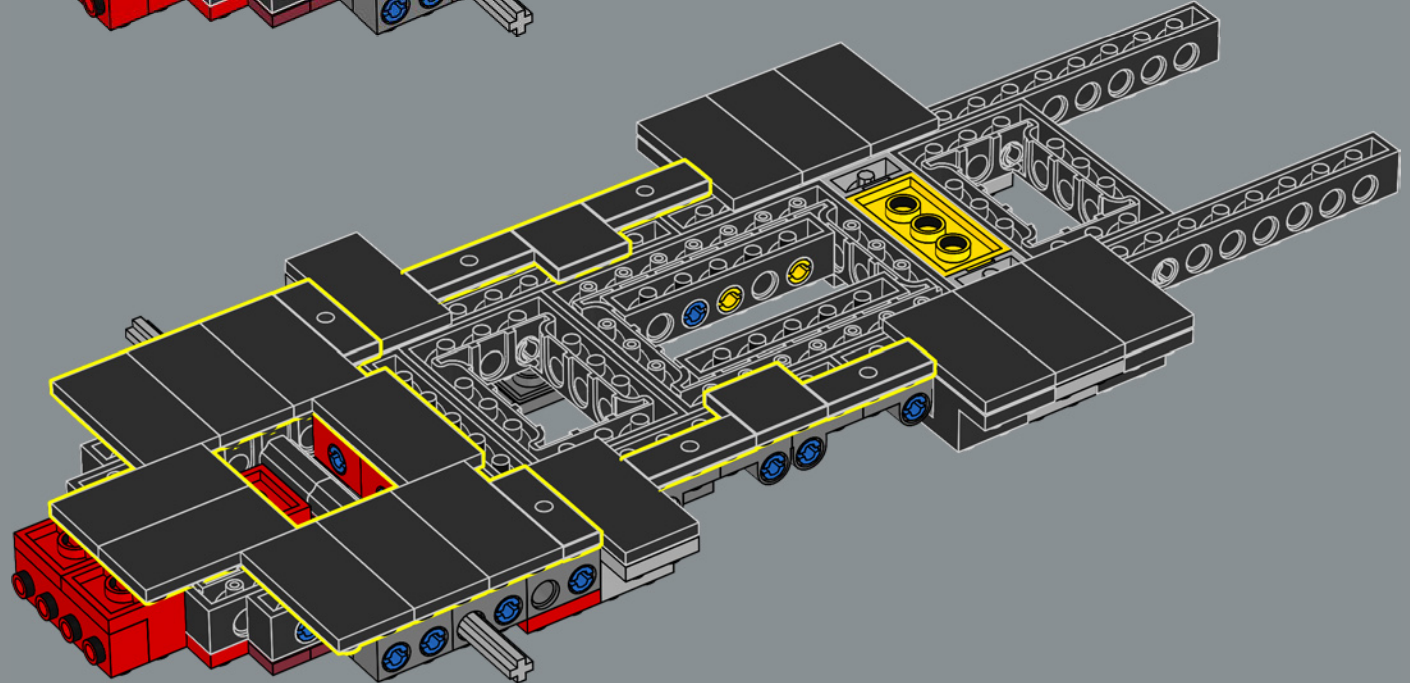


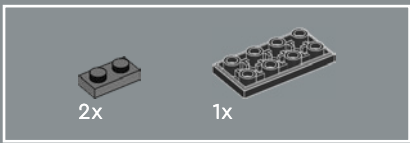


30

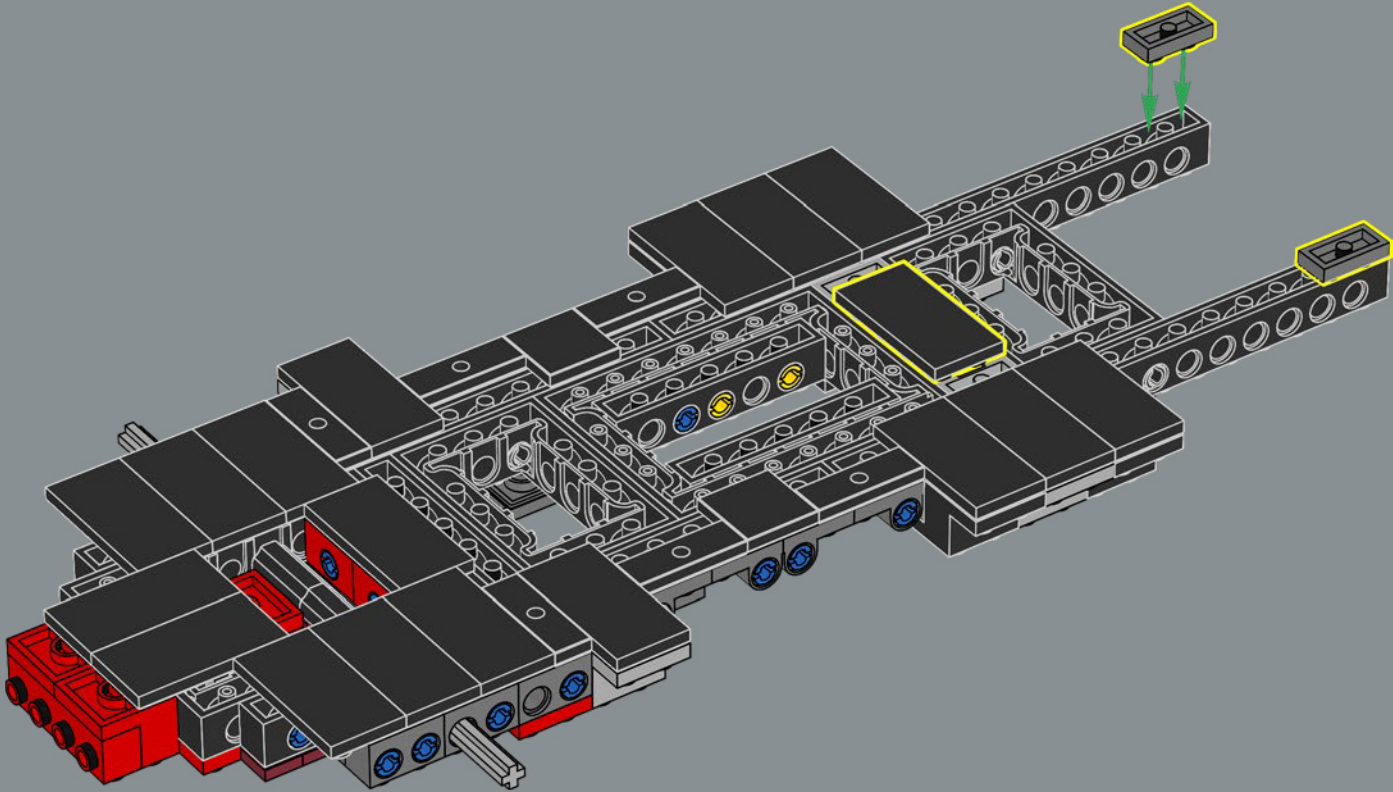


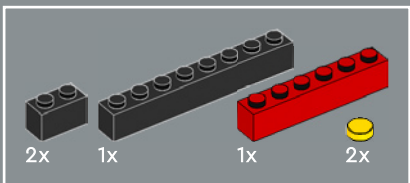
31



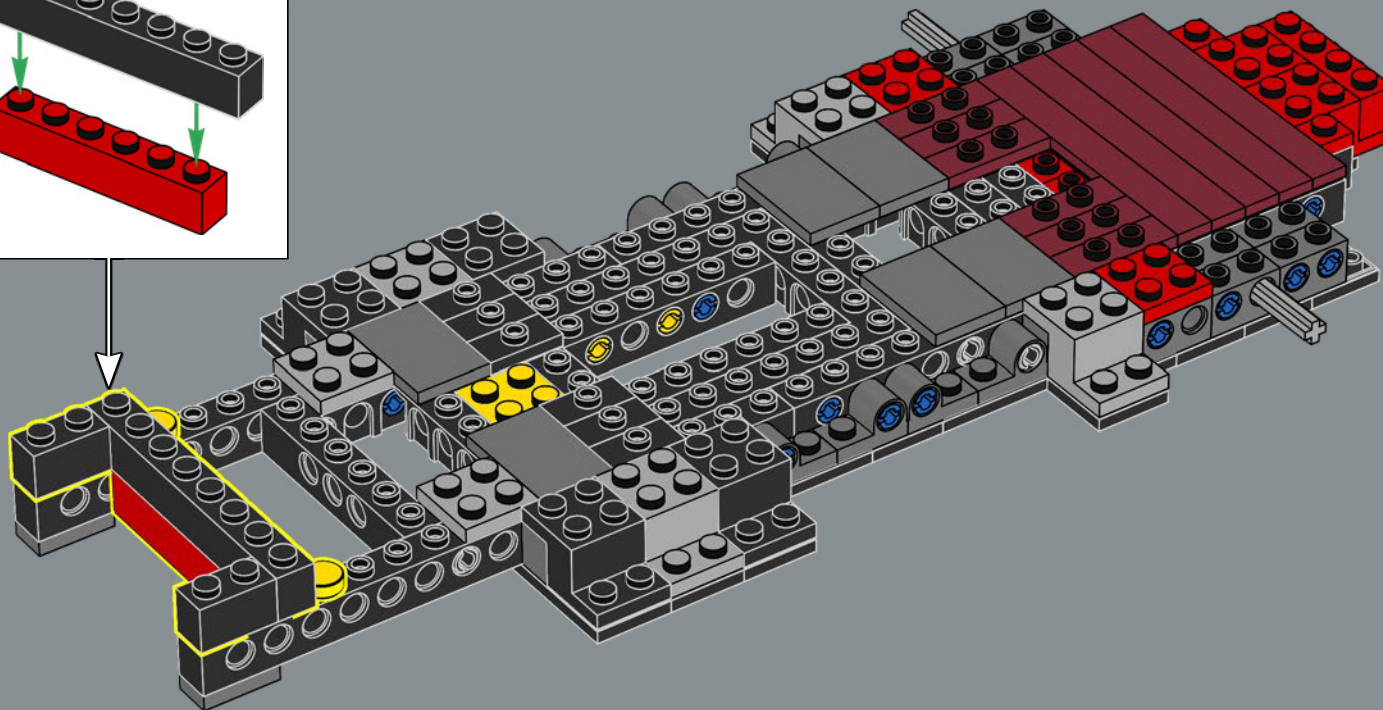
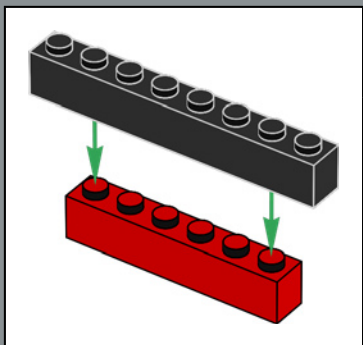


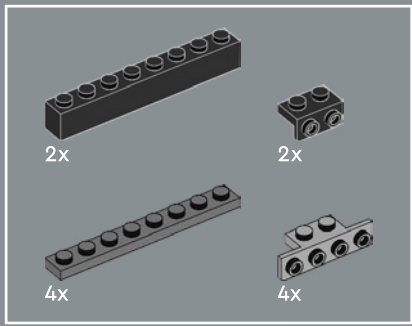
32



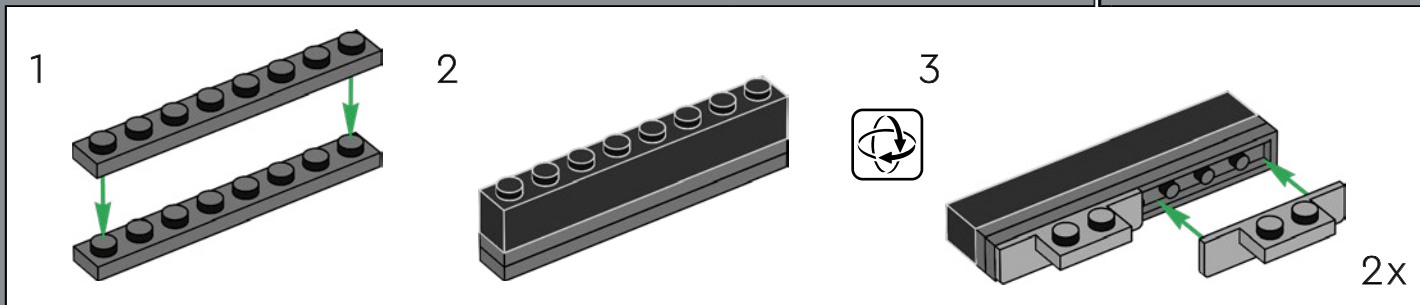
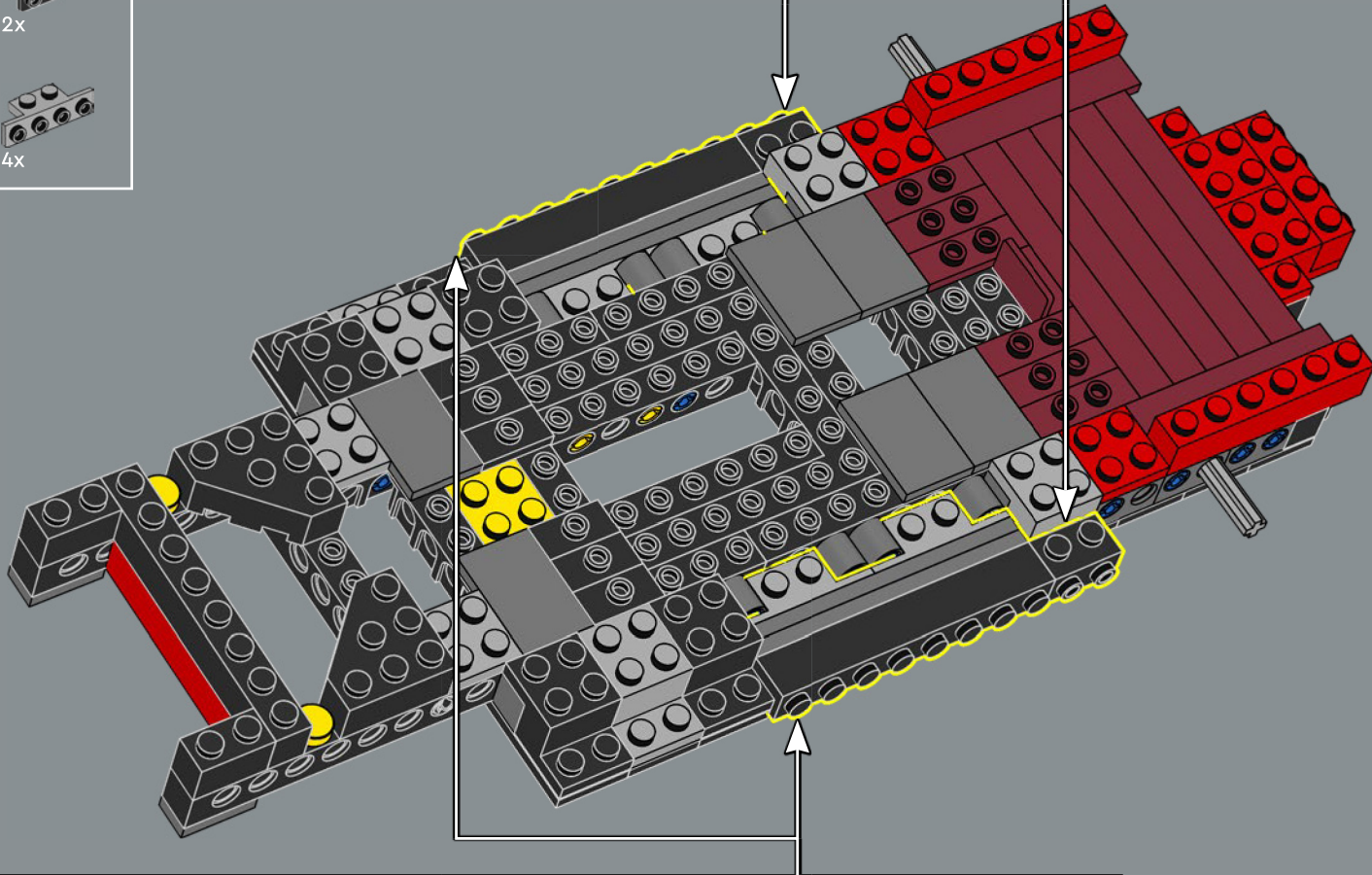


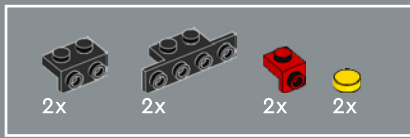
33



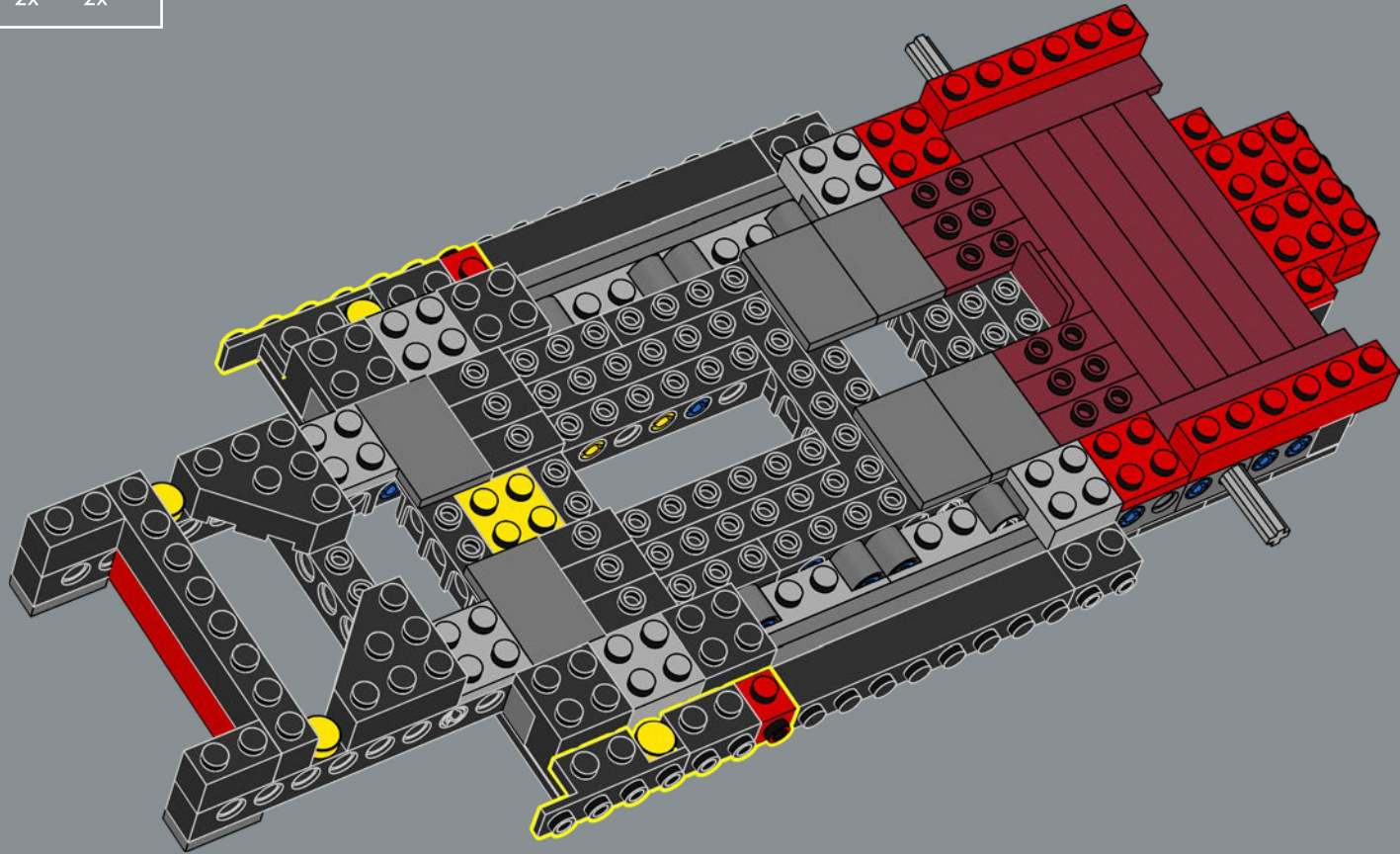


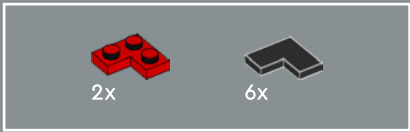
36



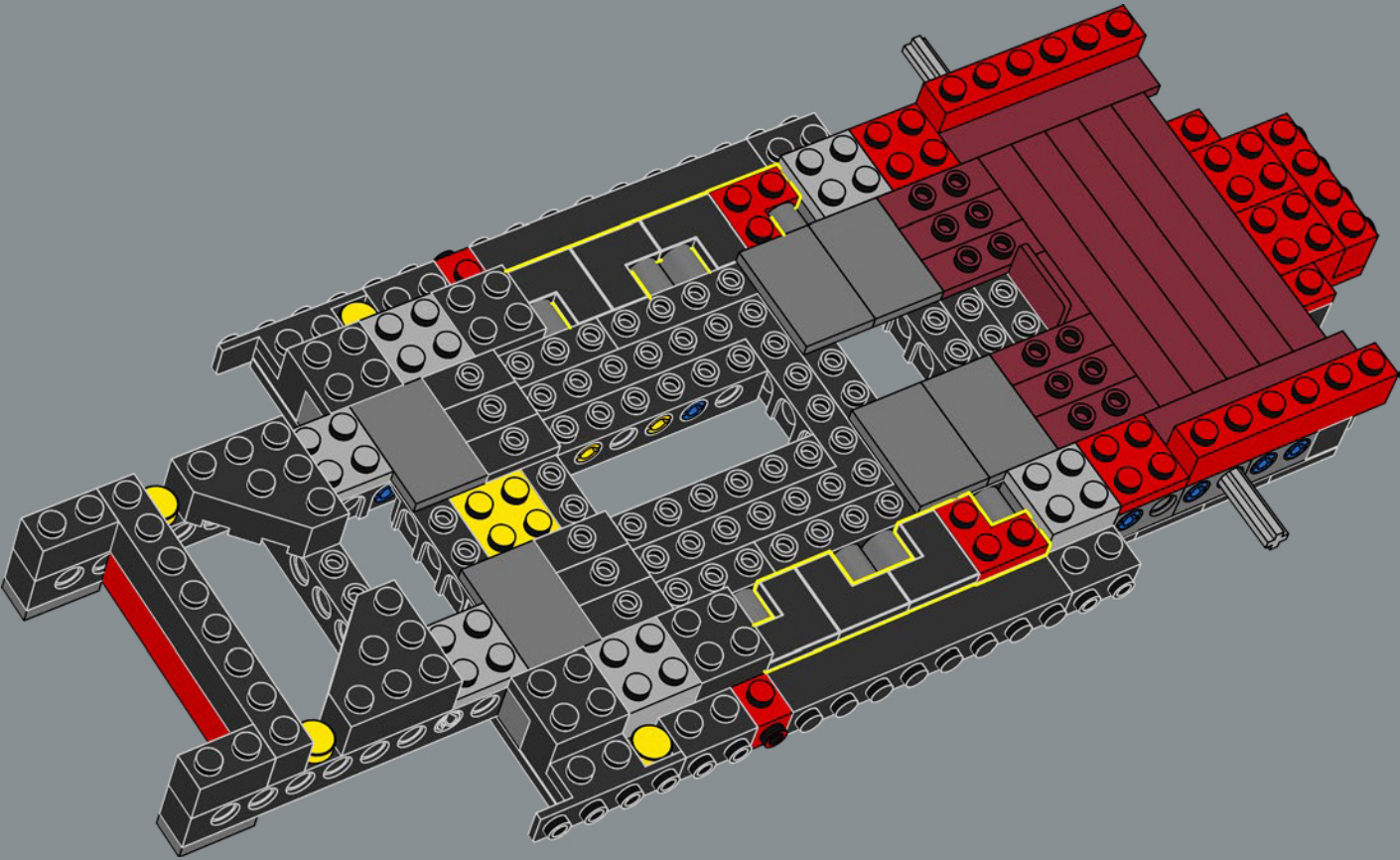


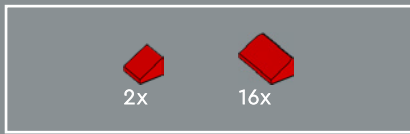
37



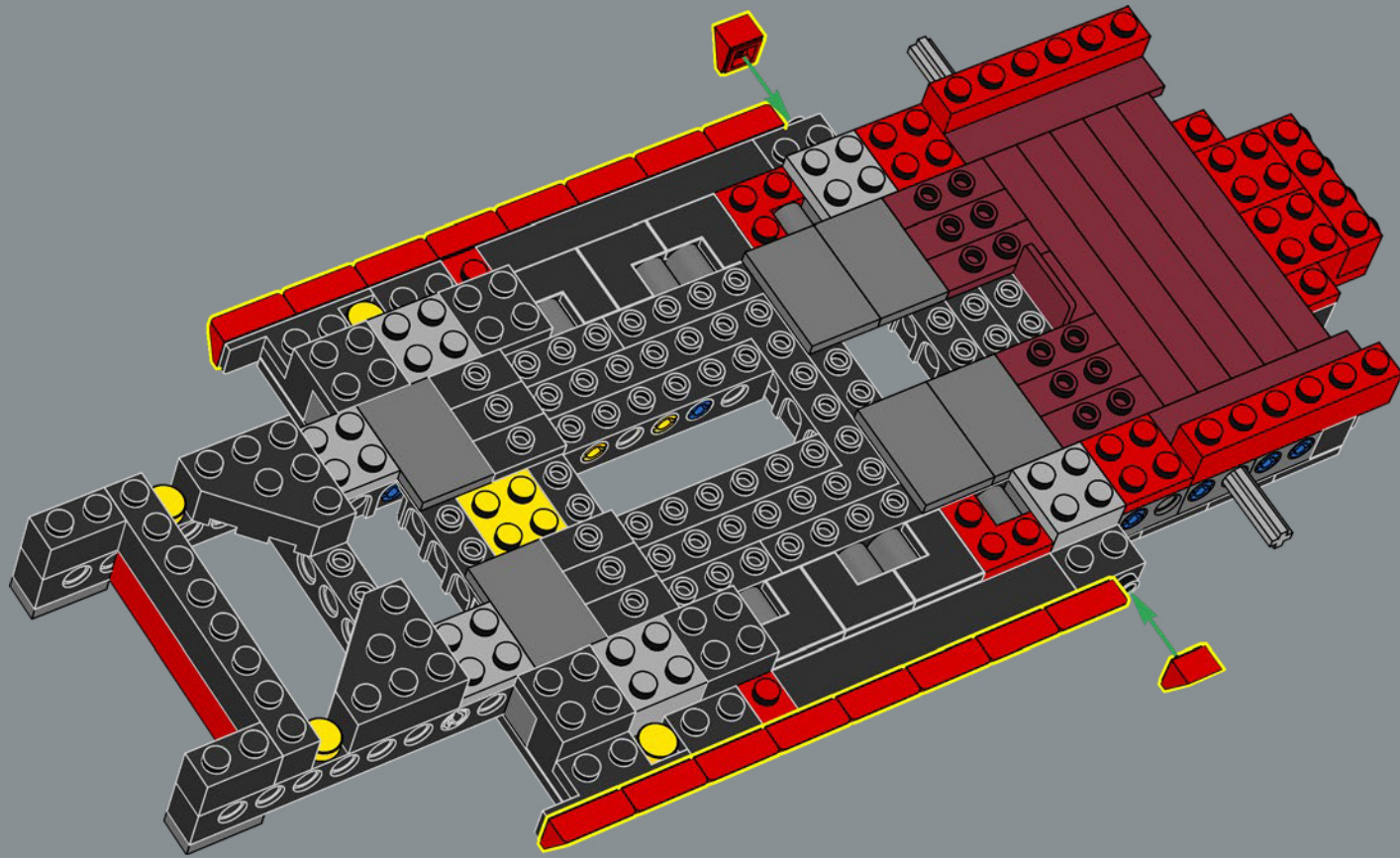


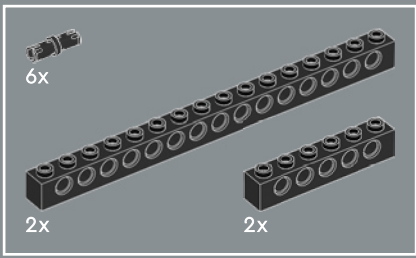
38





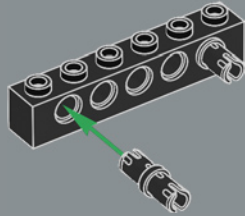
39



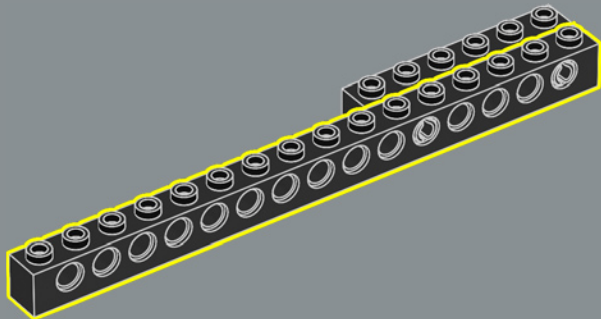


40

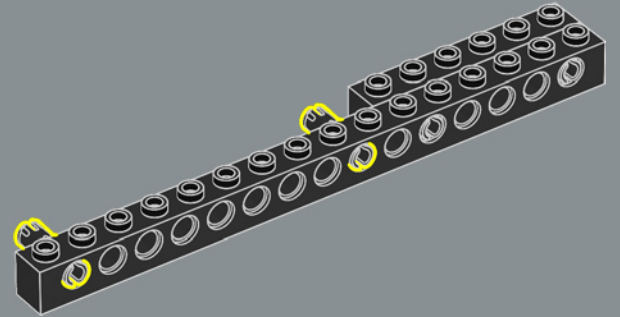
1



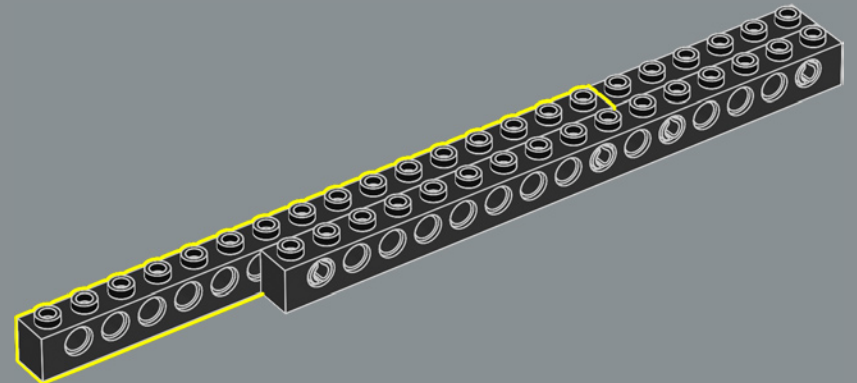
2



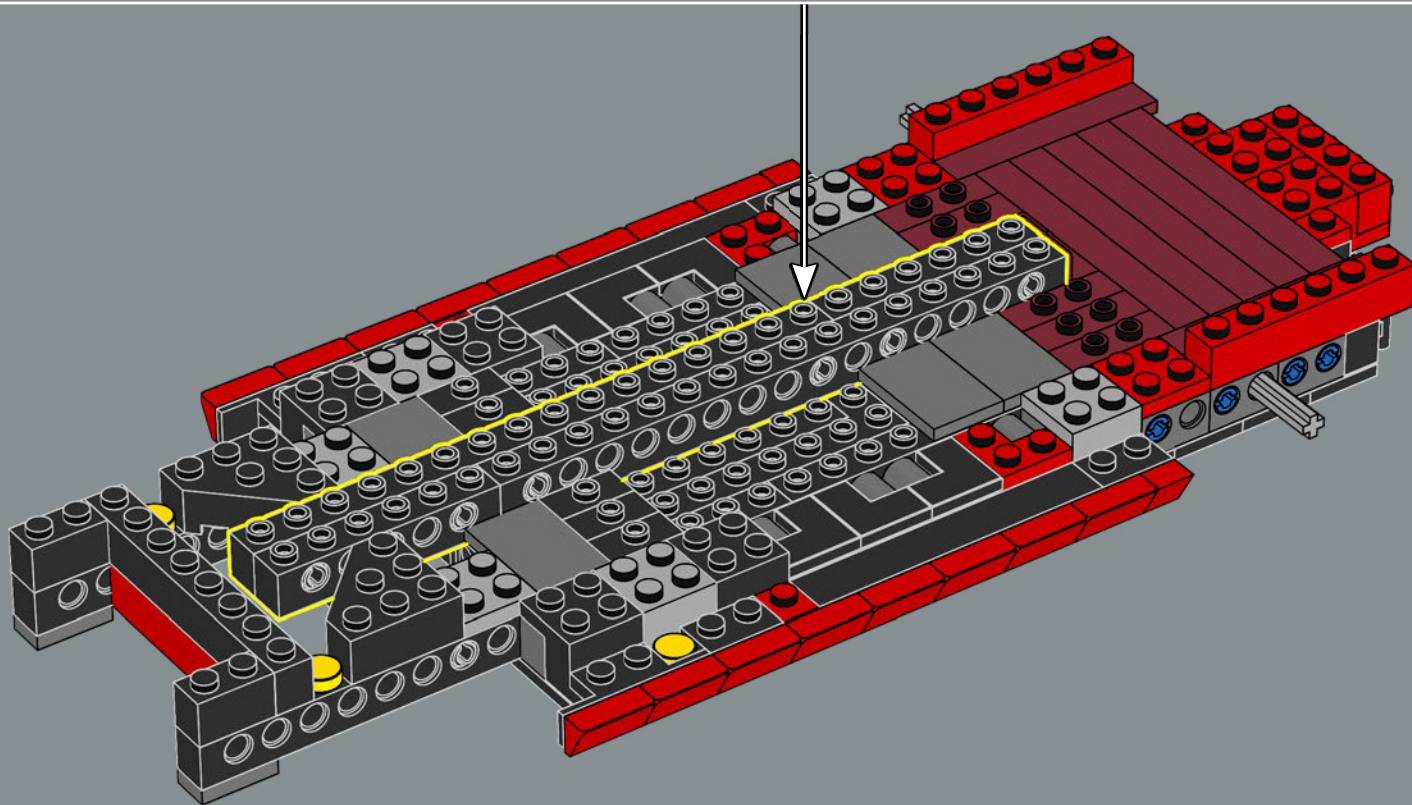
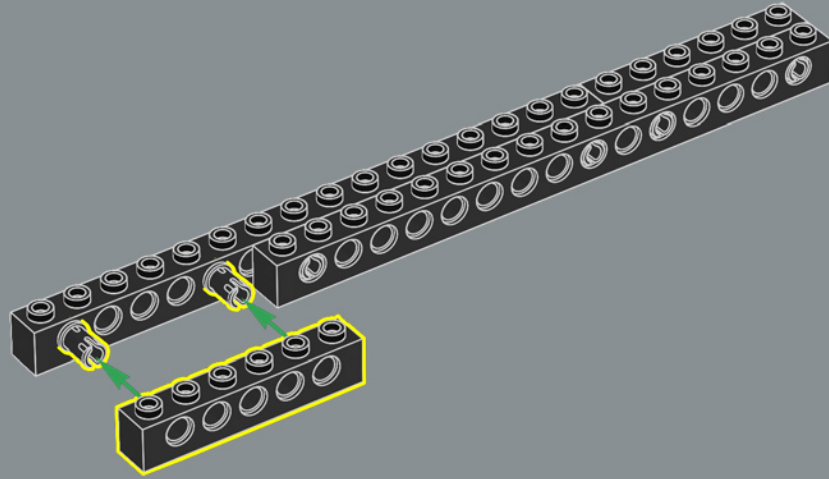
3

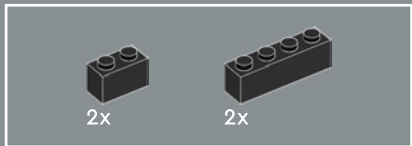


4

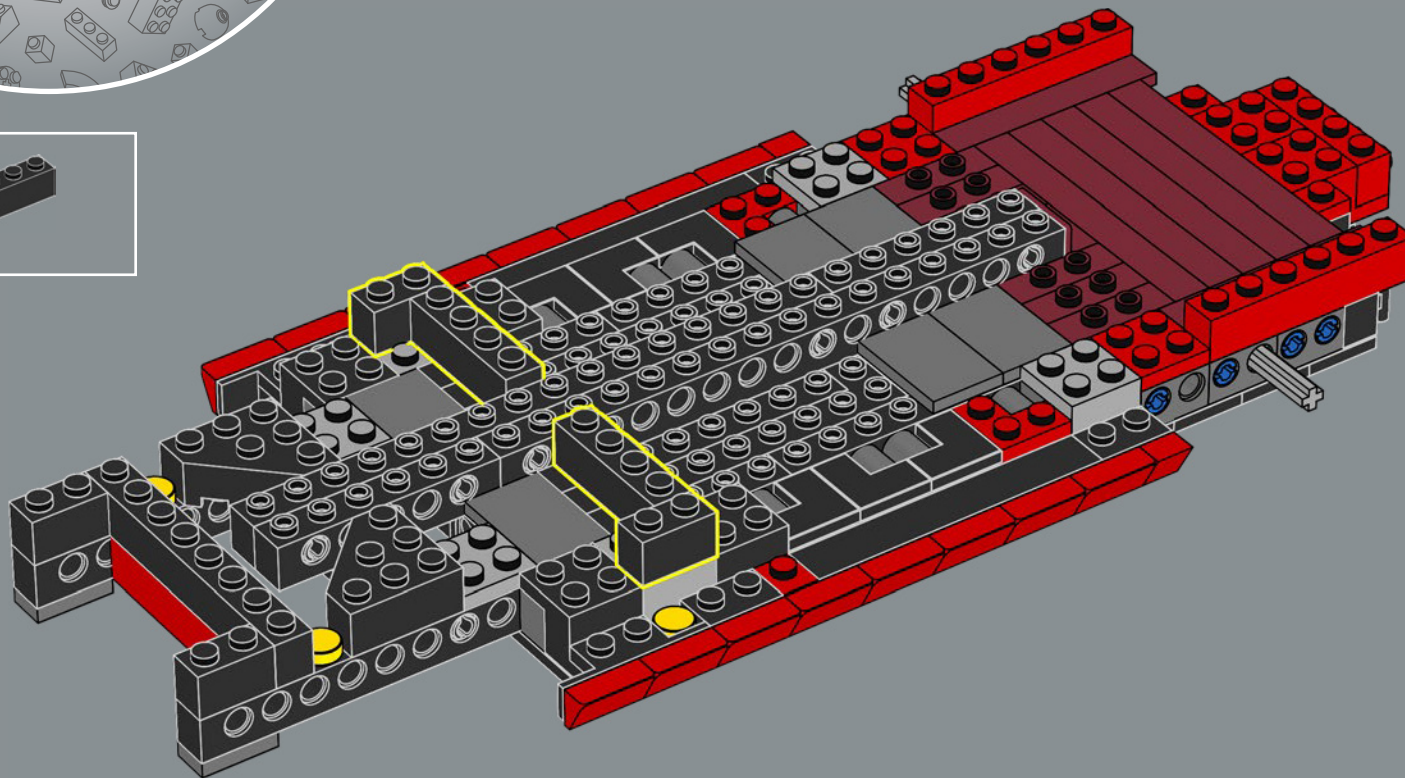


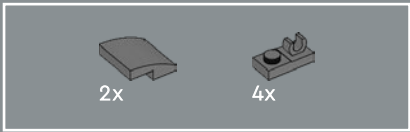
5



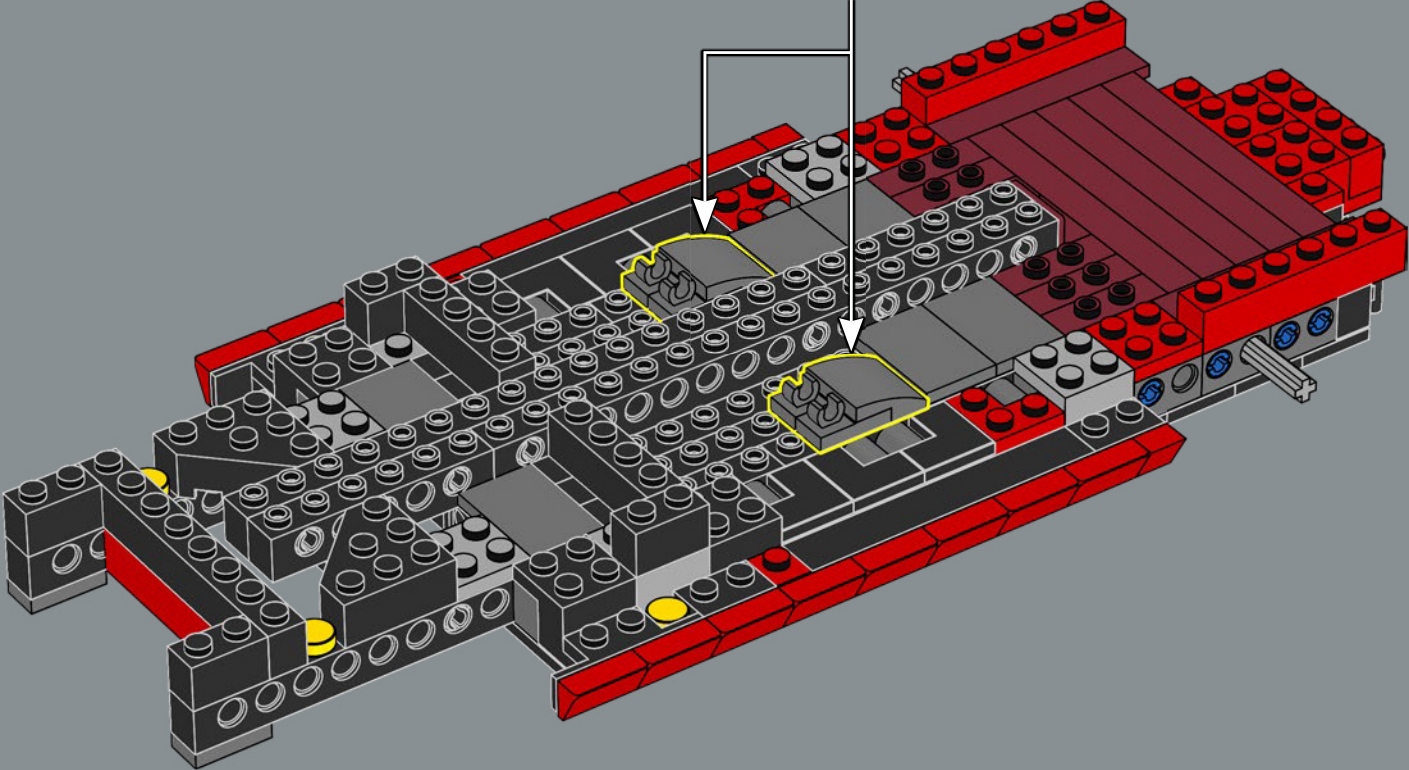
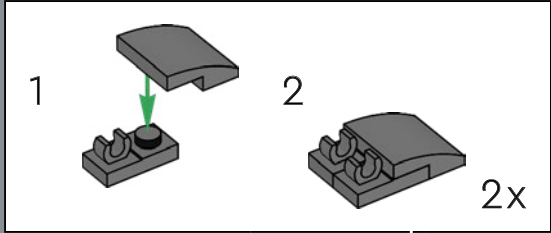


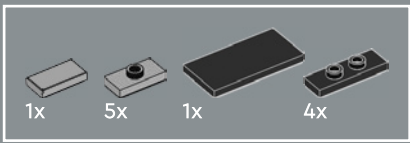
41



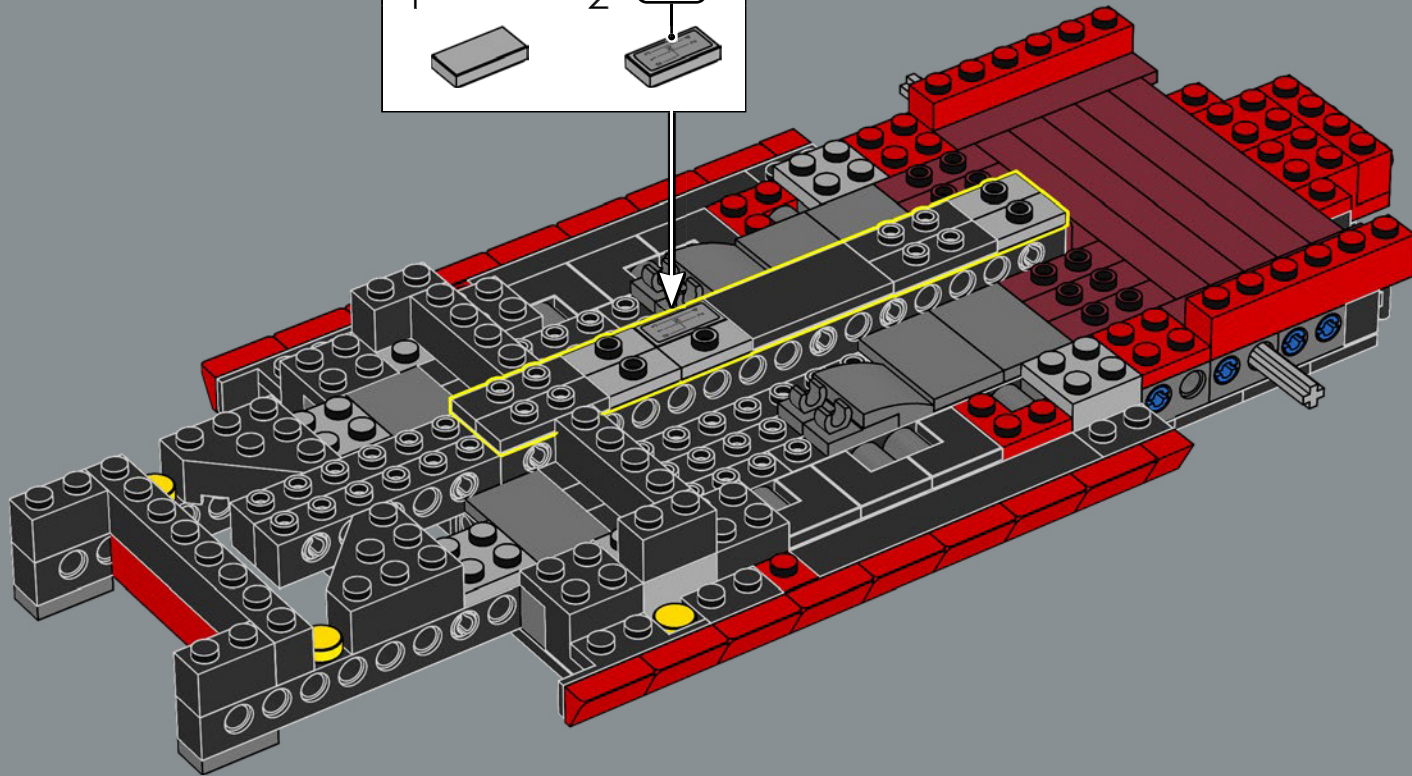
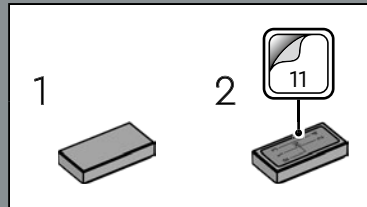


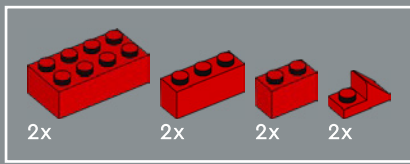
42



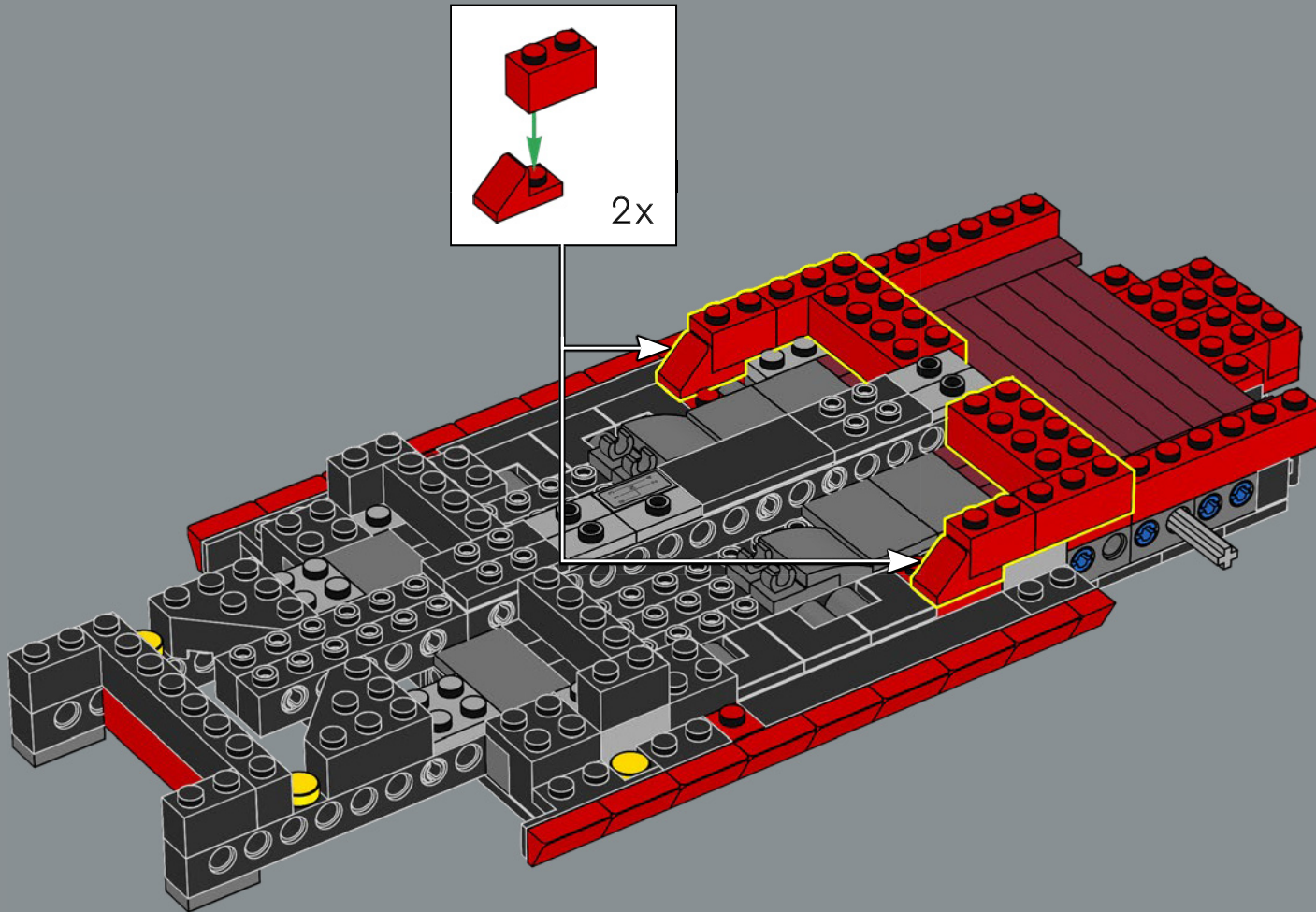


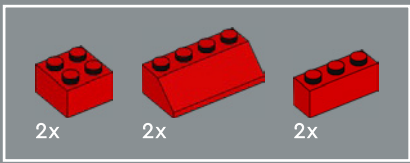
43



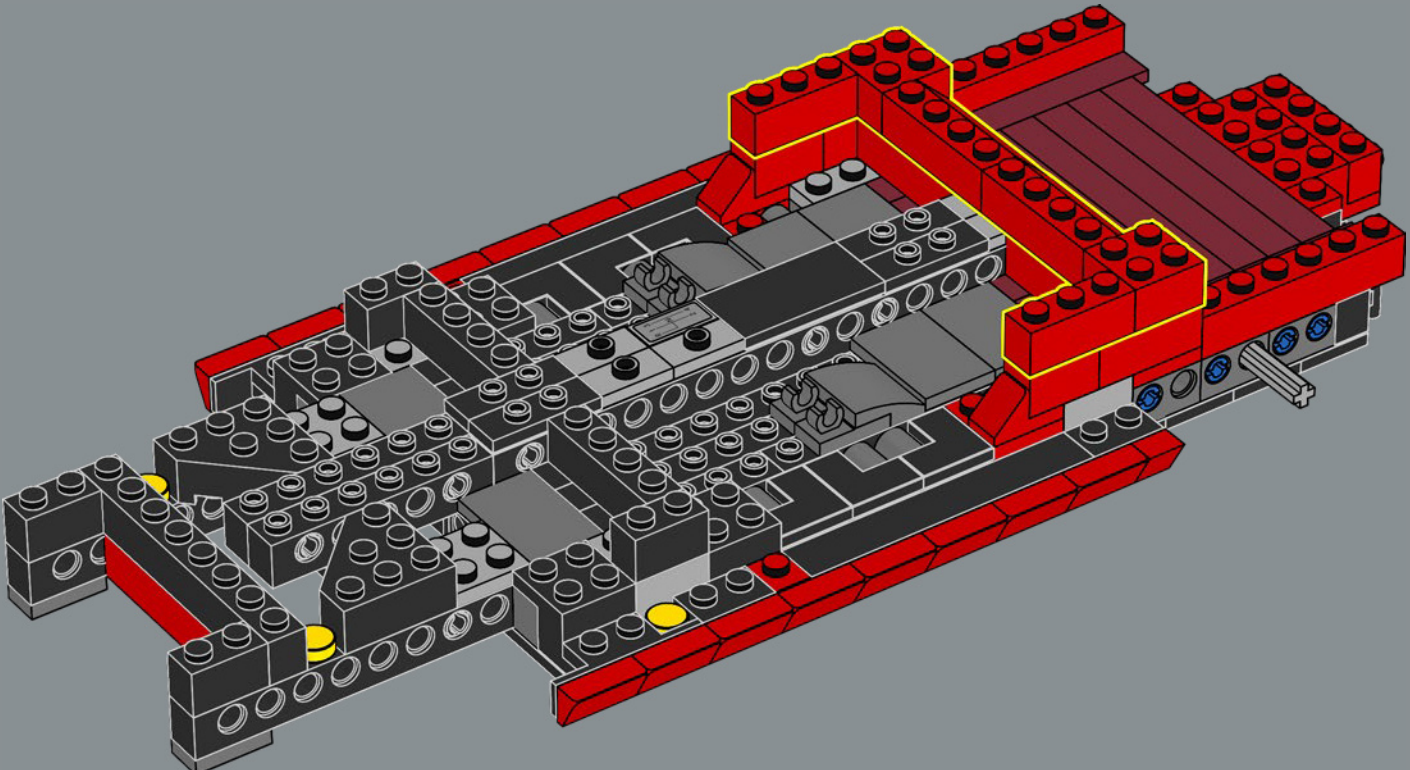


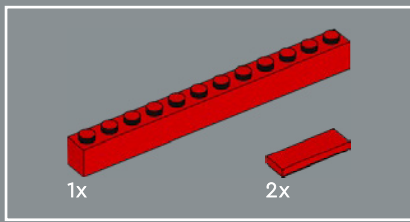
44



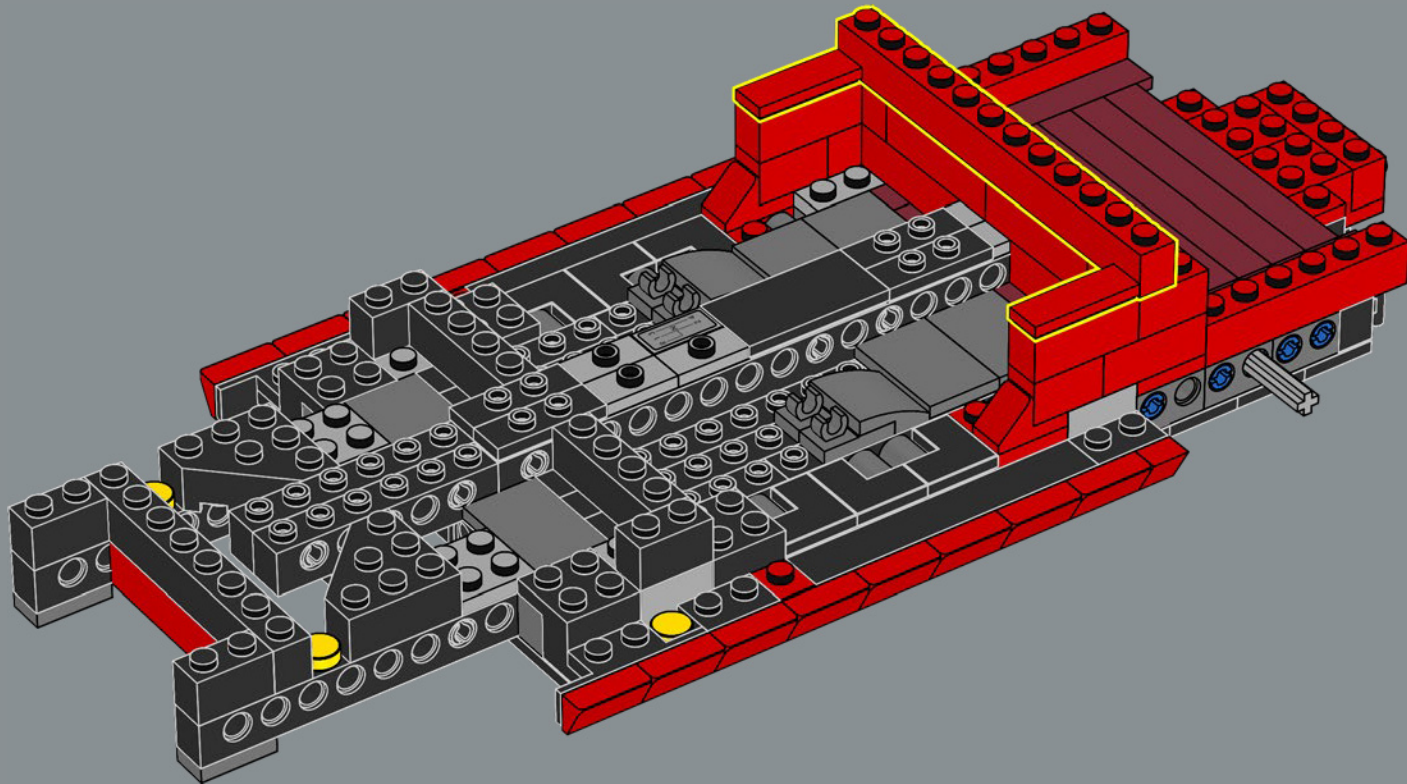


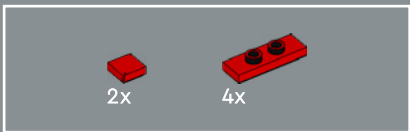
45



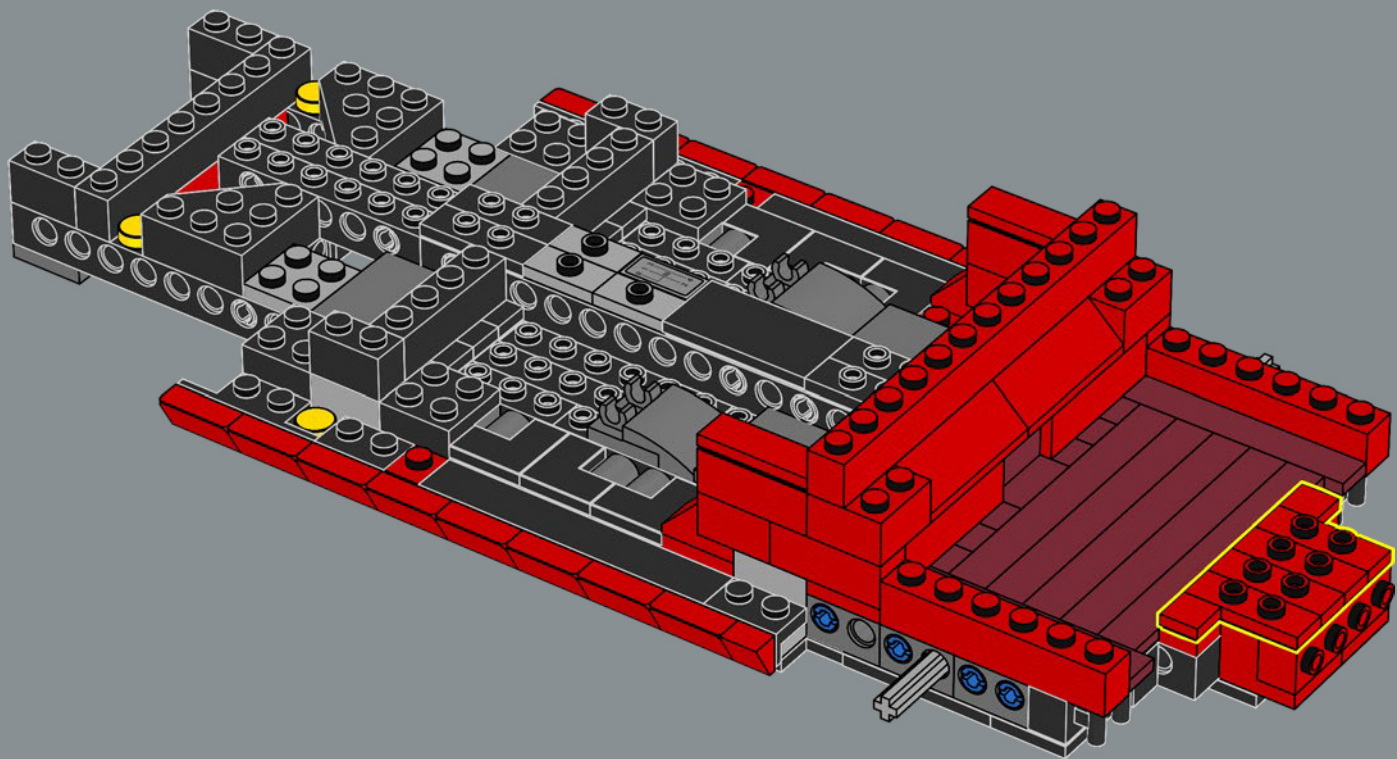


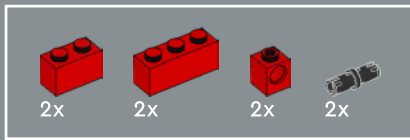
46



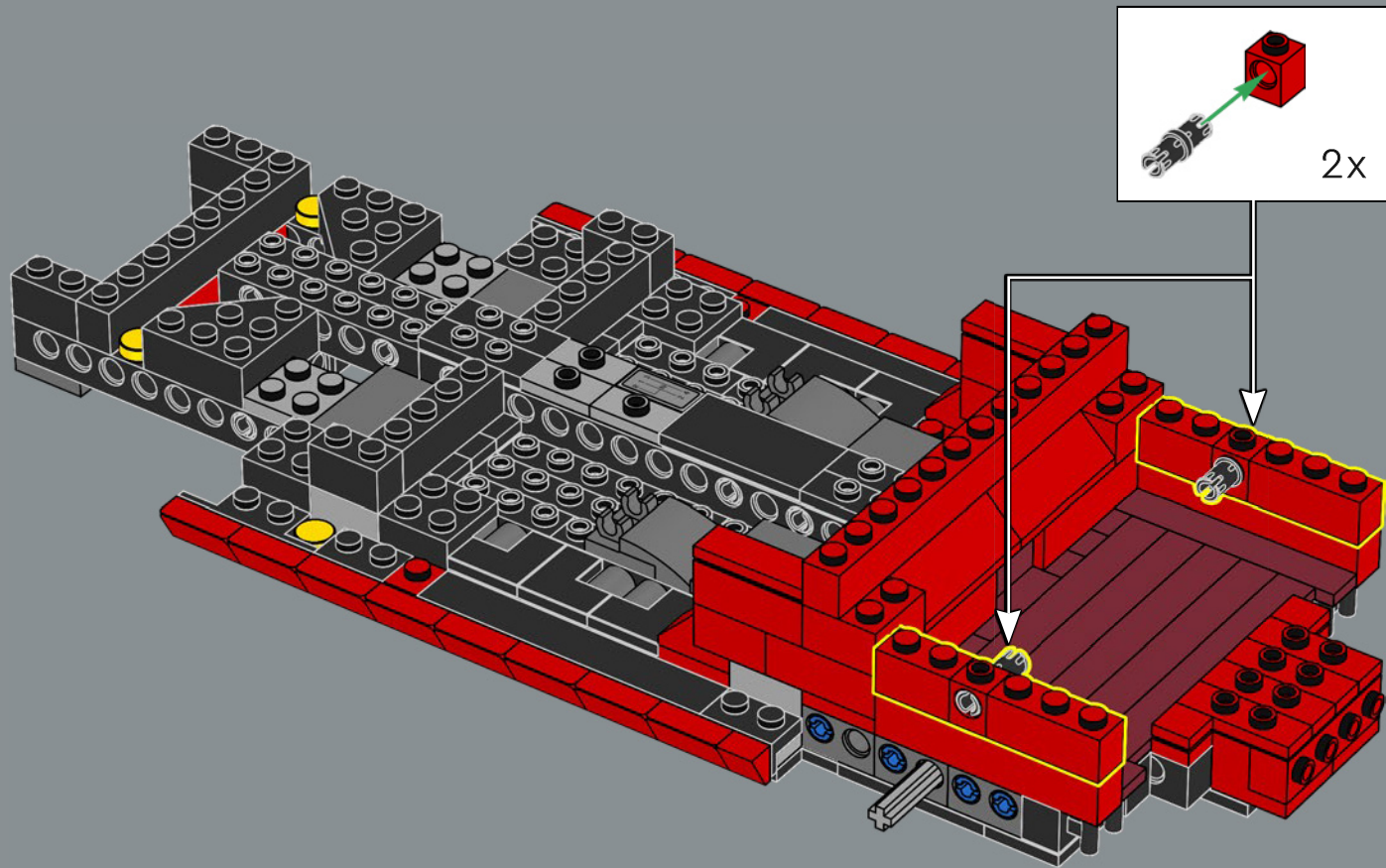


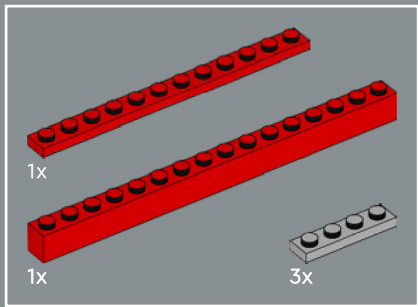
47



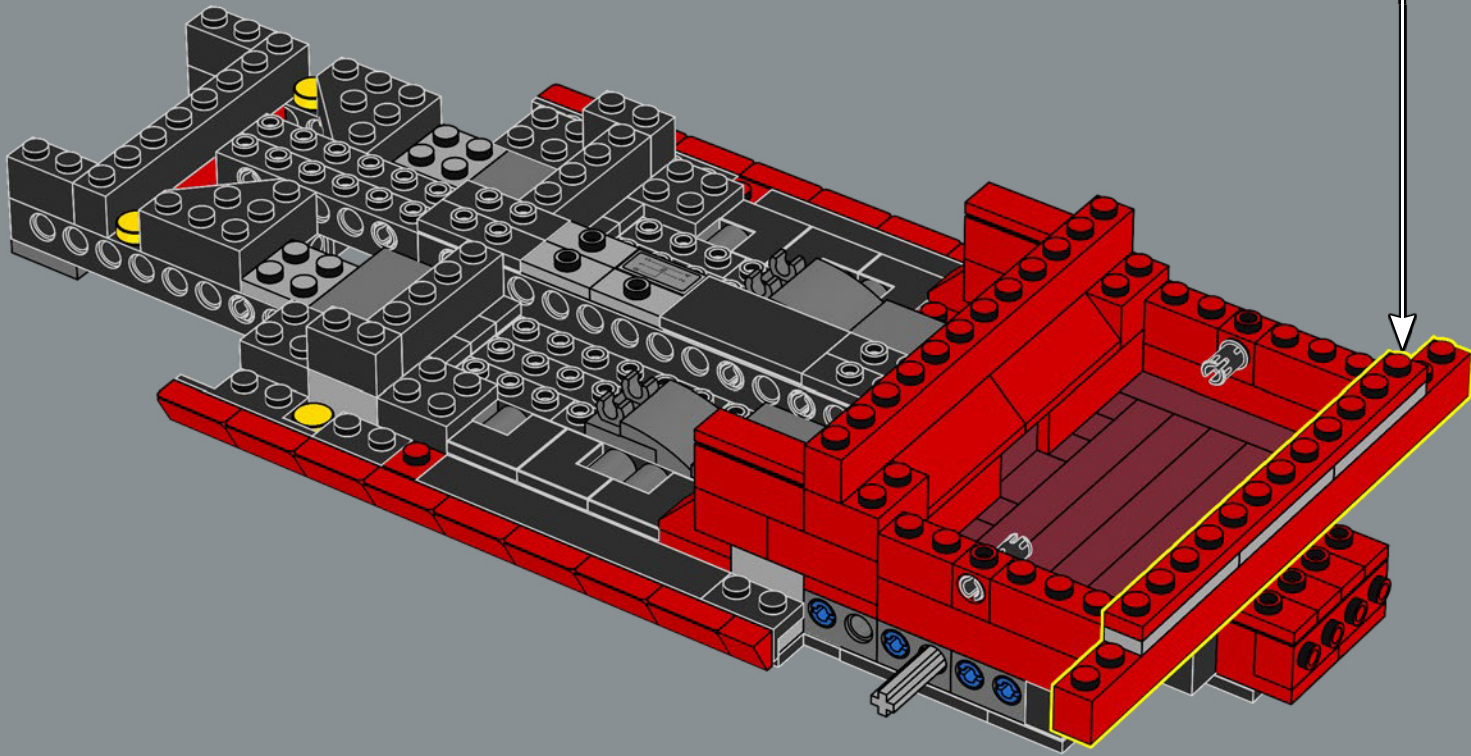
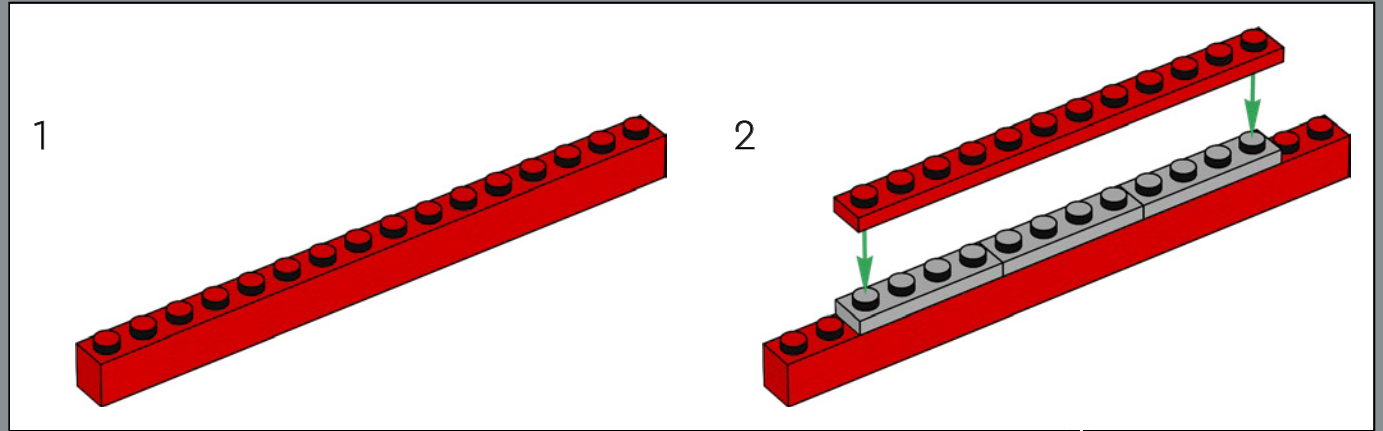


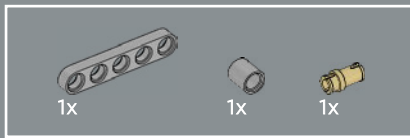
48



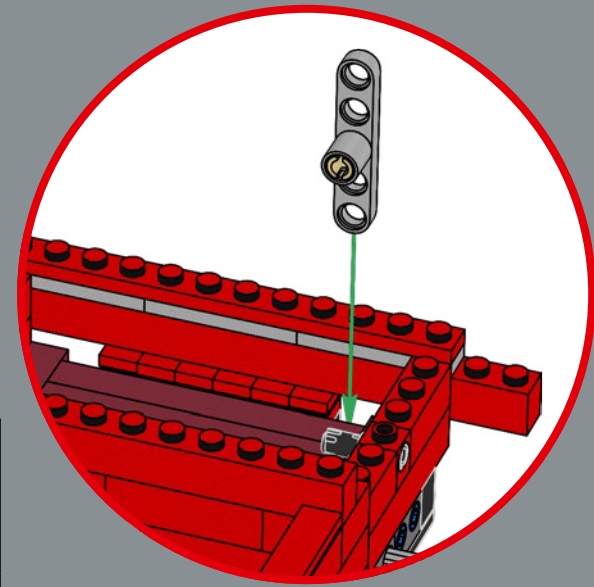
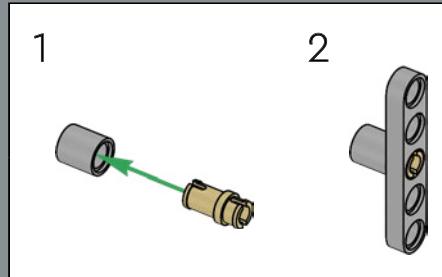
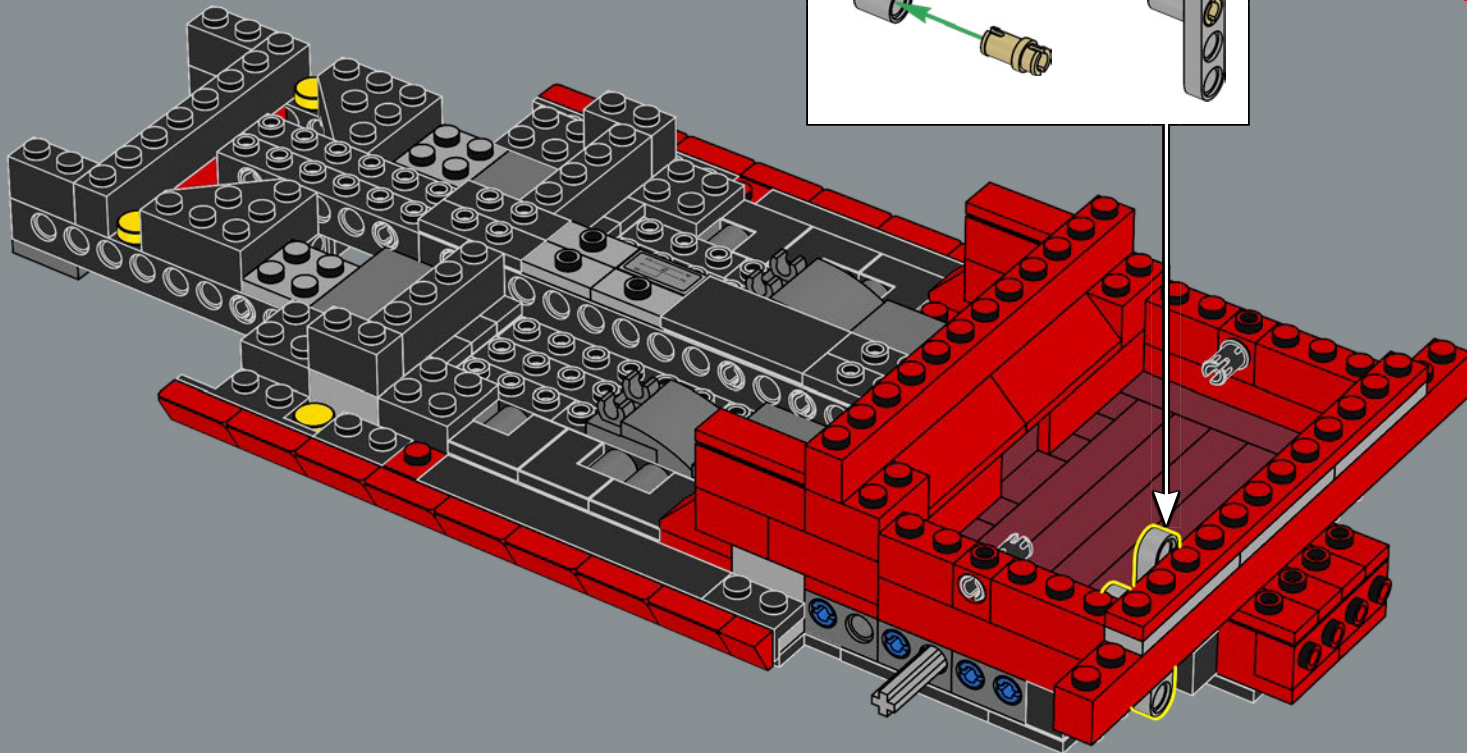


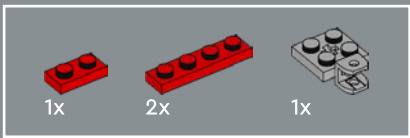
49



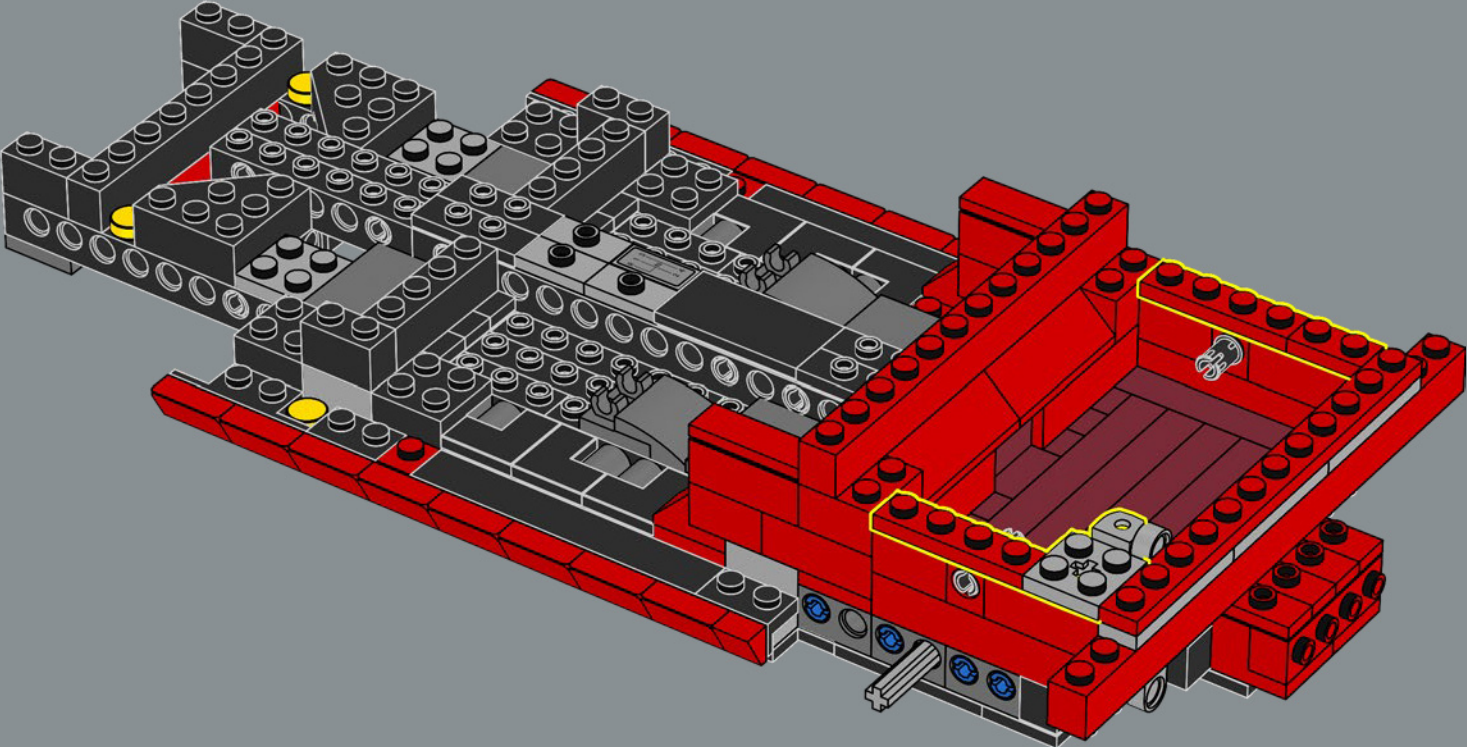


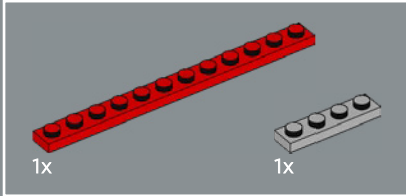
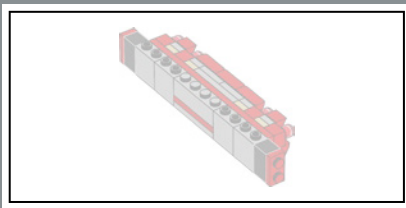
50



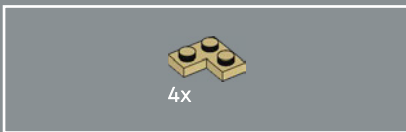
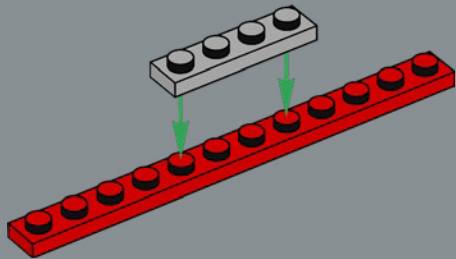


51

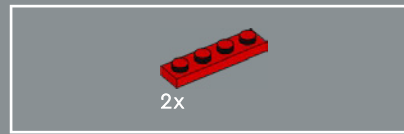
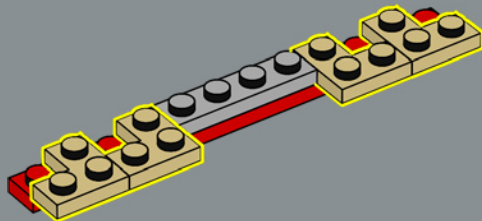




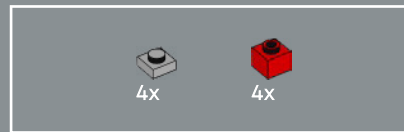
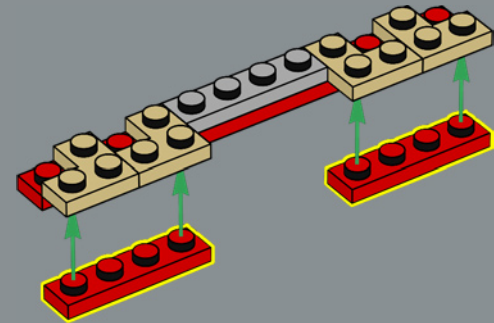
52



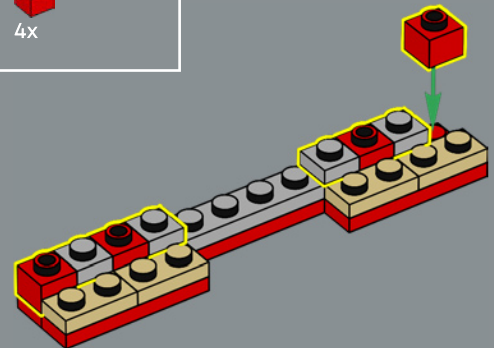
53

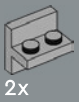


54



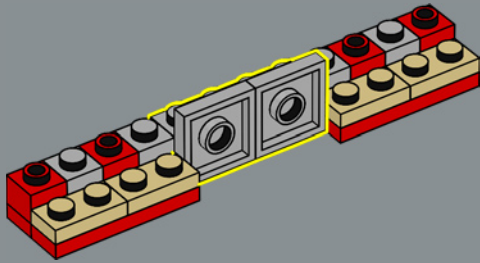
55





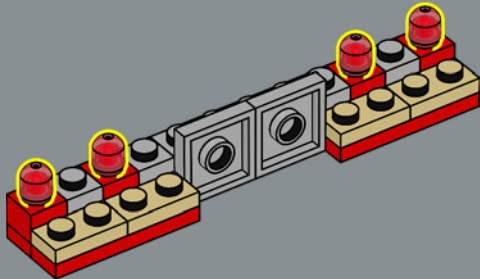
2x

56



4x

57

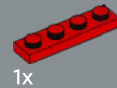
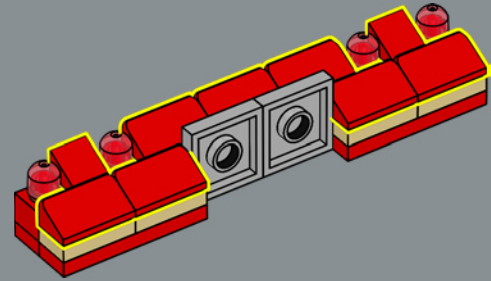


2x



7x

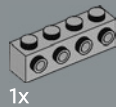
58



1x

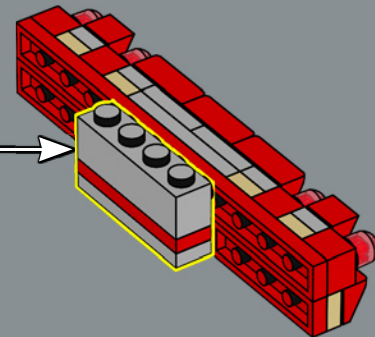
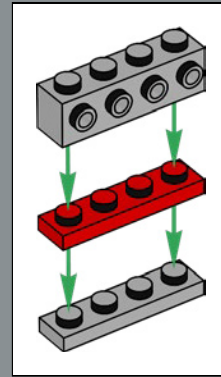


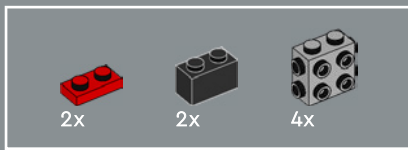
1x



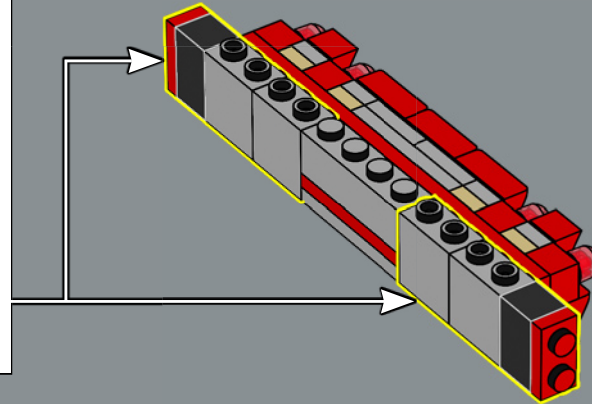
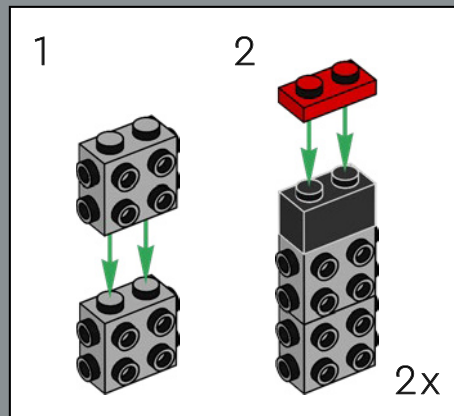
1x

59

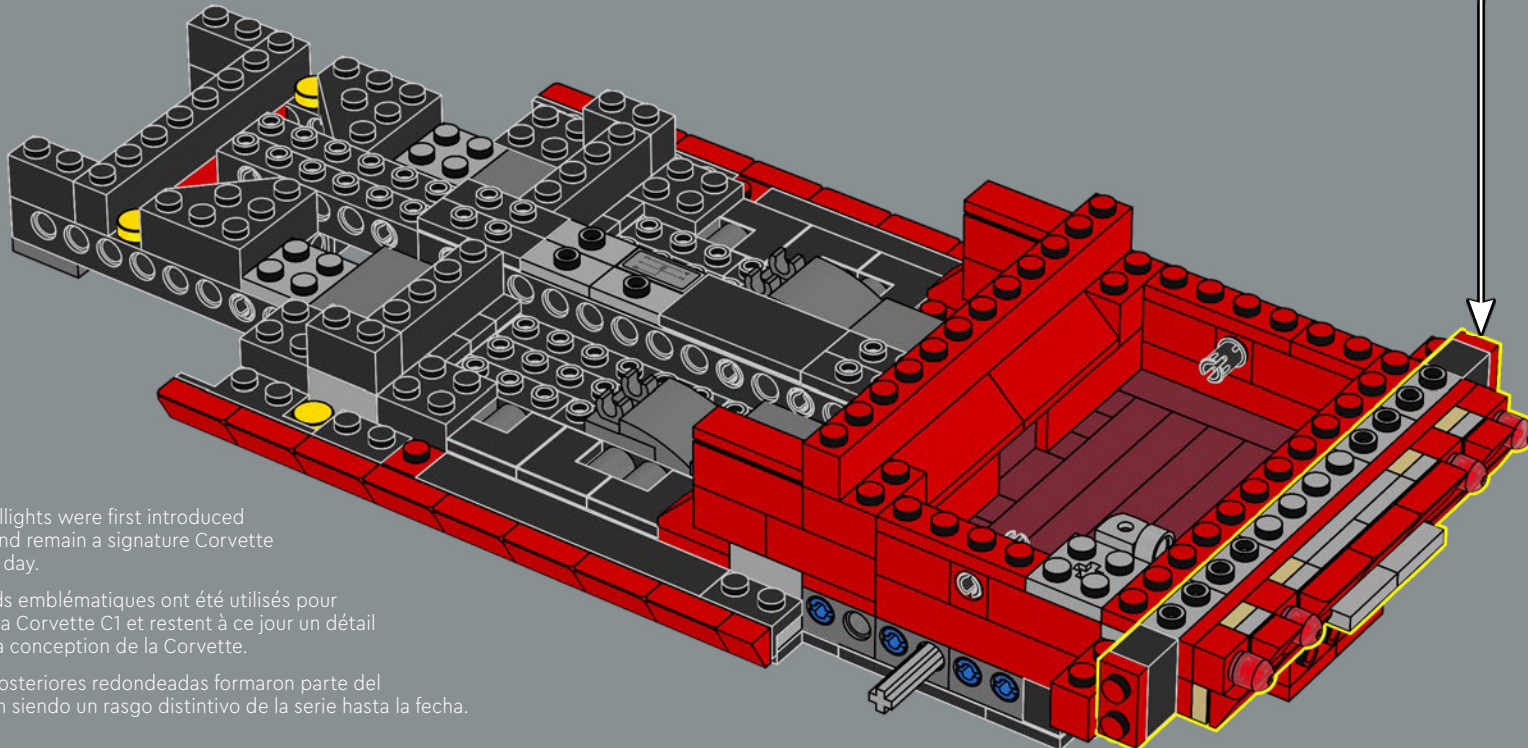




60



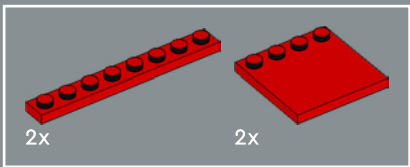
61



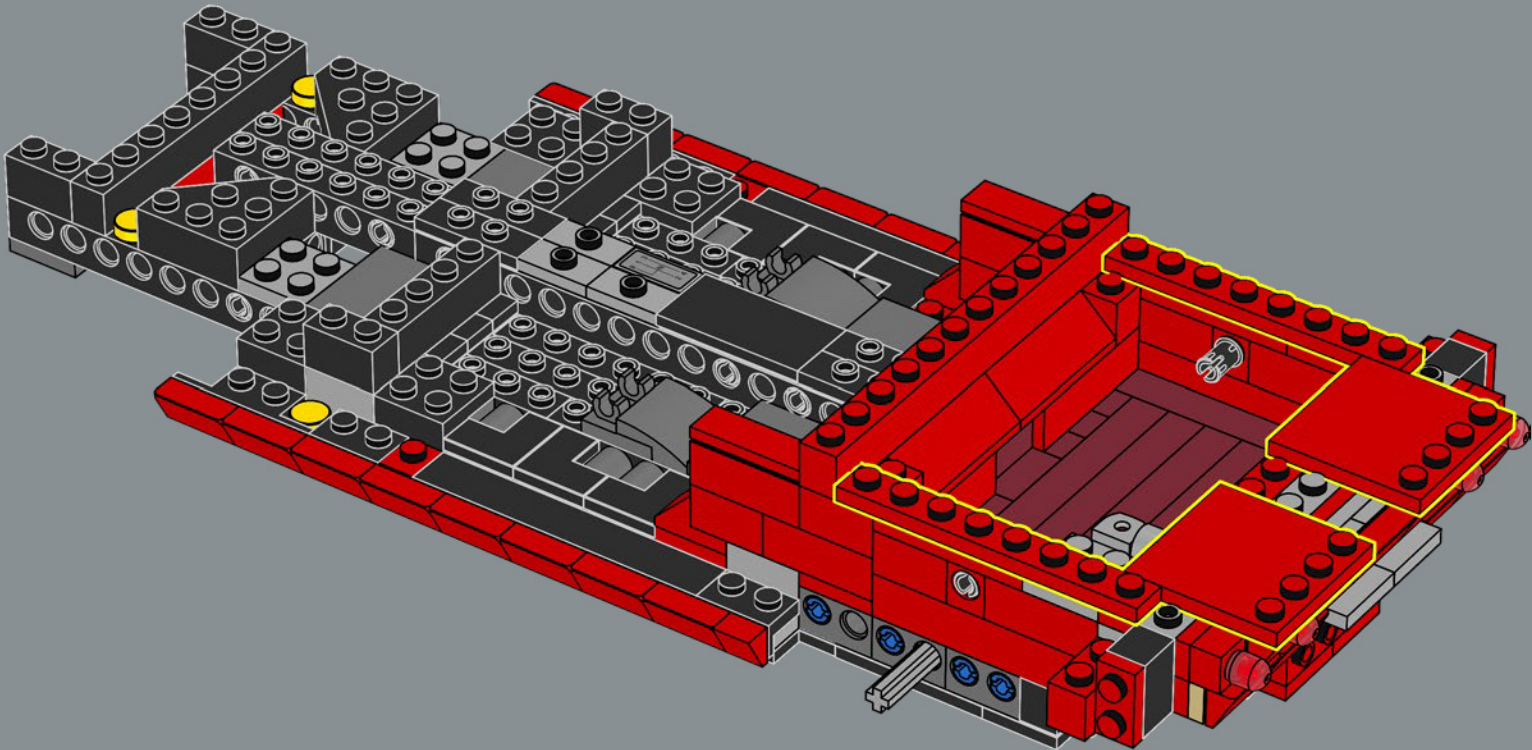
The iconic round taillights were first introduced in the Corvette C1 and remain a signature Corvette design detail to this day.

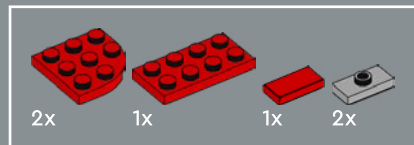
Les feux arrière ronds emblématiques ont été utilisés pour la première fois sur la Corvette C1 et restent à ce jour un détail caractéristique de la conception de la Corvette.

Las icónicas luces posteriores redondeadas formaron parte del Corvette C1 y siguen siendo un rasgo distintivo de la serie hasta la fecha.

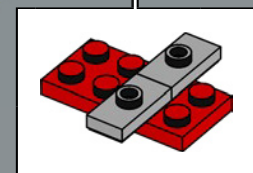
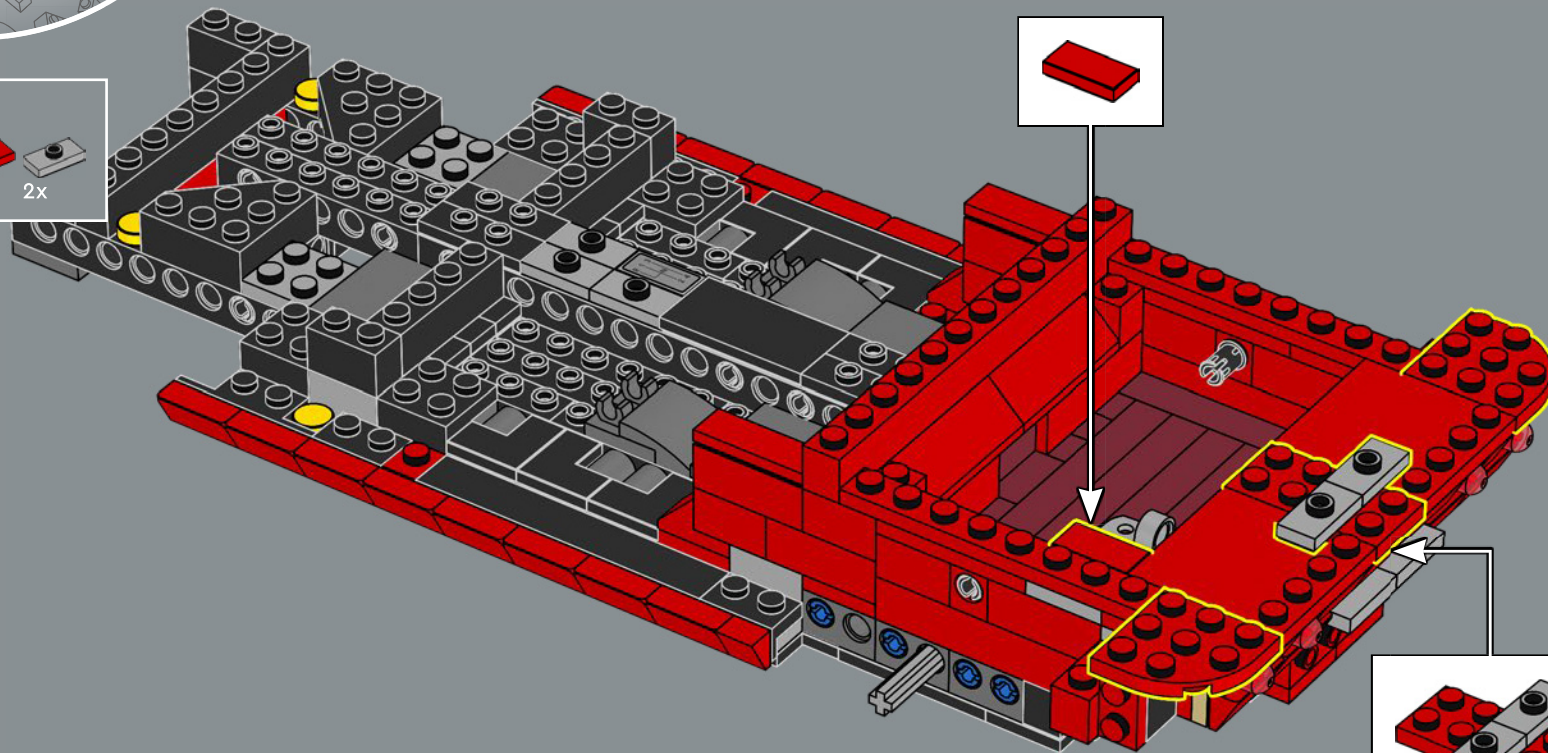


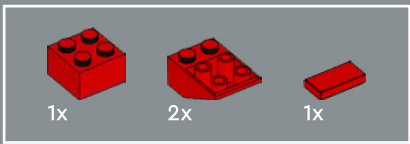
62



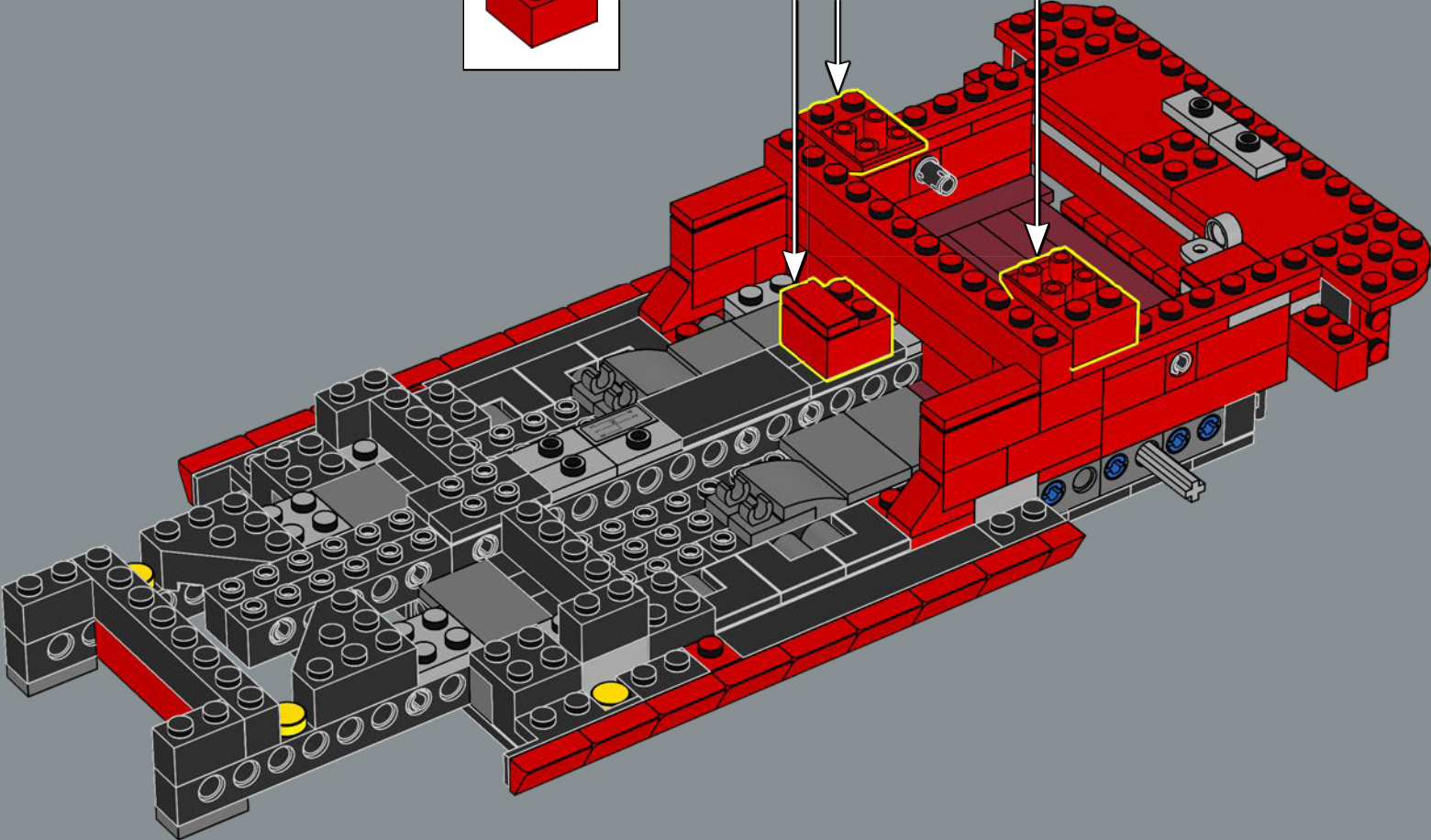
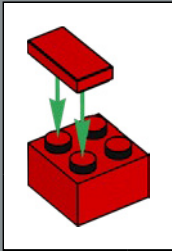
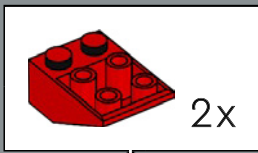


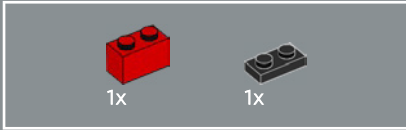
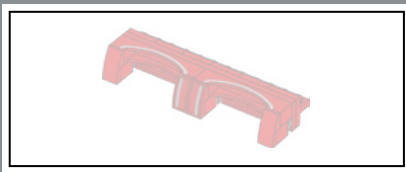
63



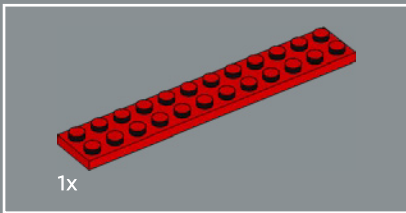
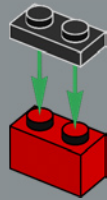


64

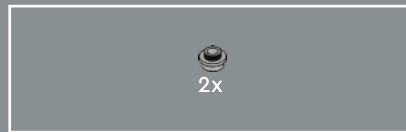
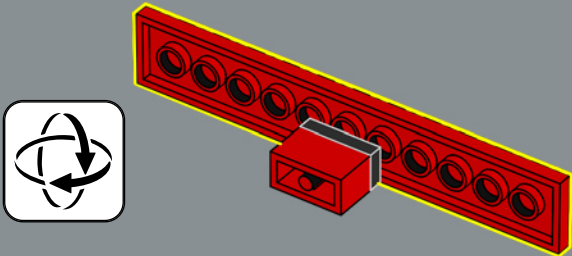




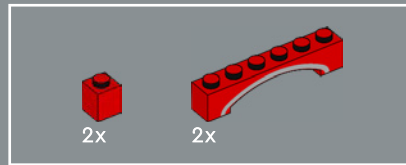
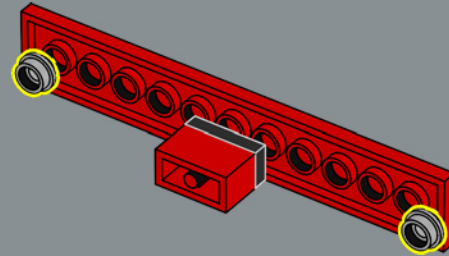
65



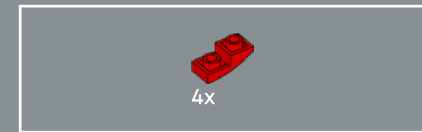
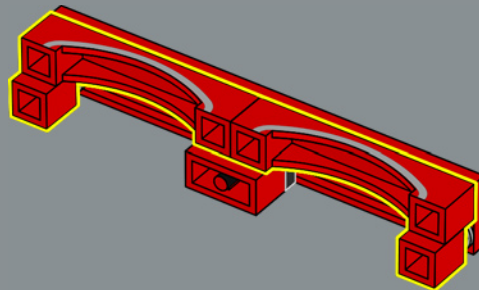
66



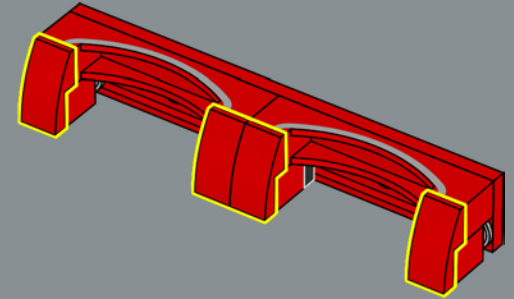
67



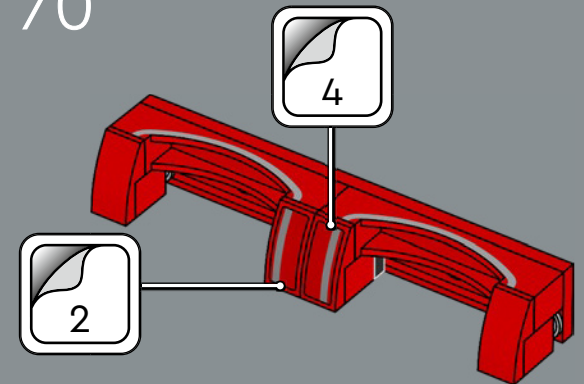
68

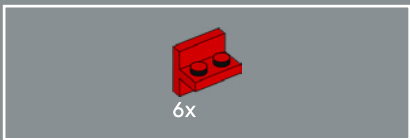


69

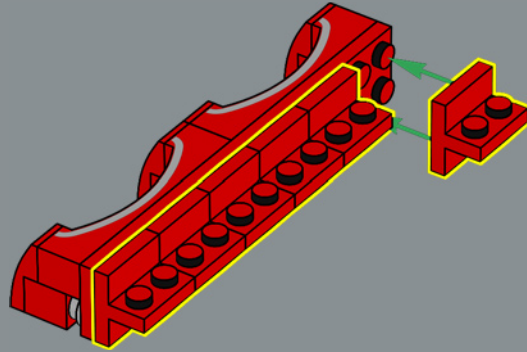


70

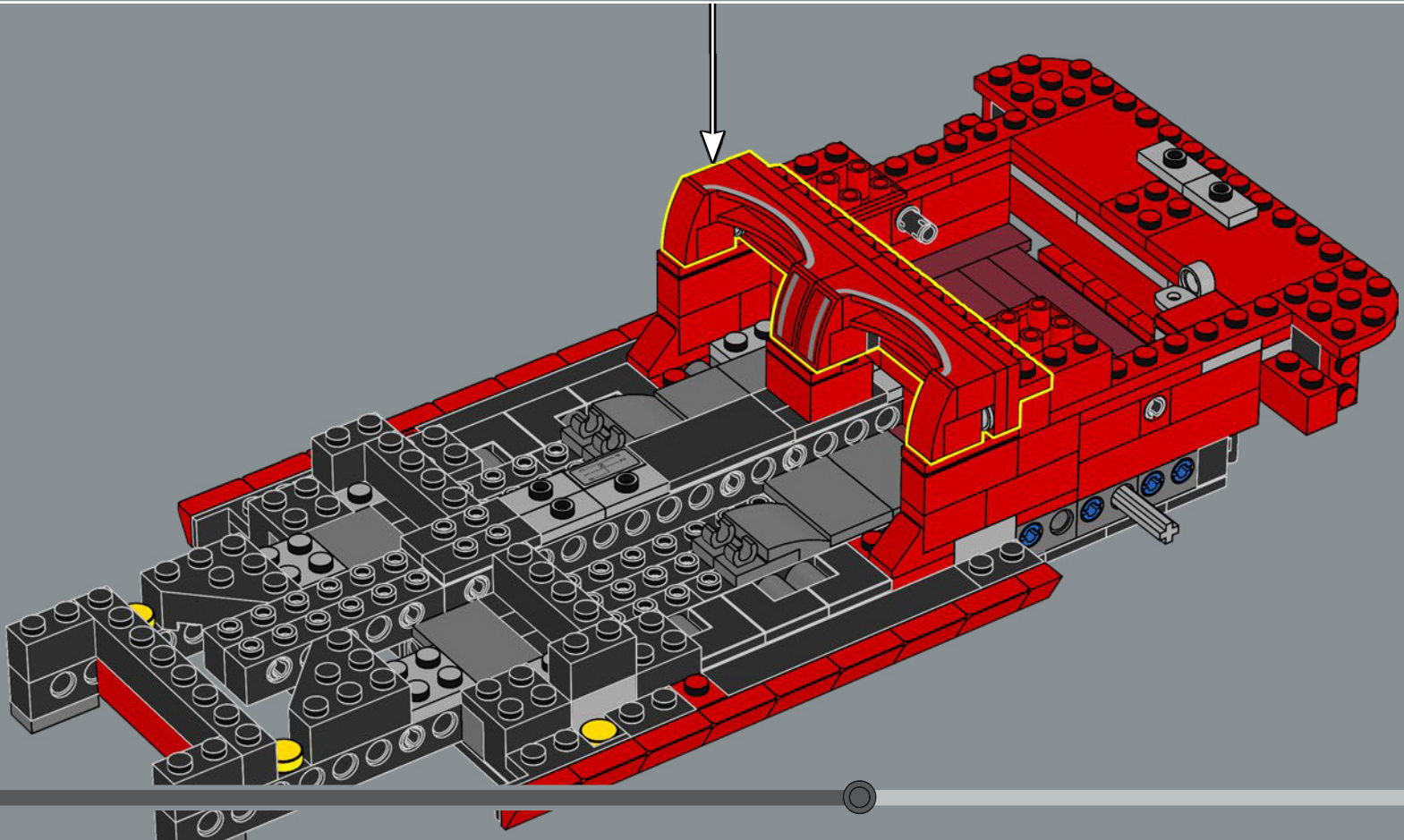


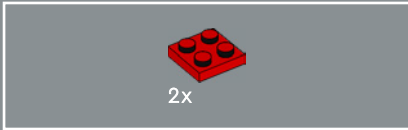
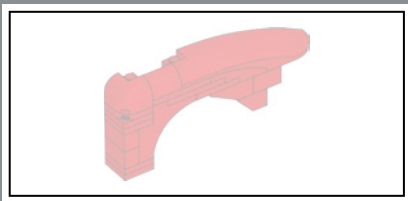


71

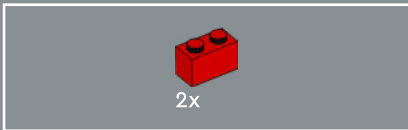
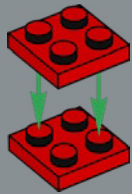


72

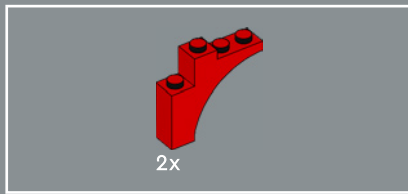
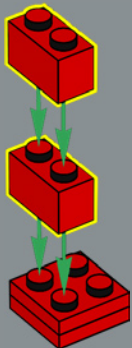




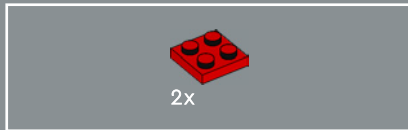
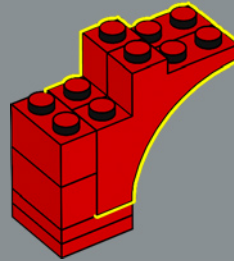
73



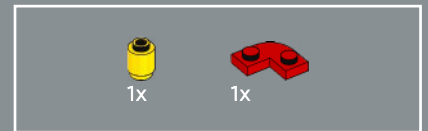
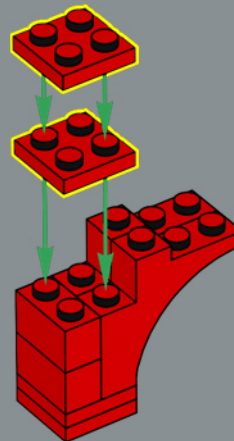
74



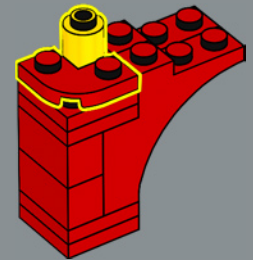
75

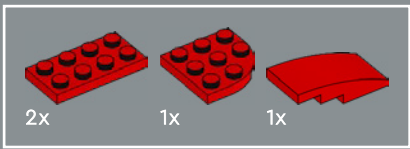


76

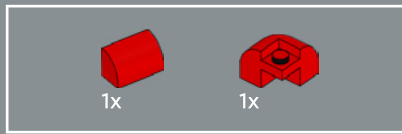
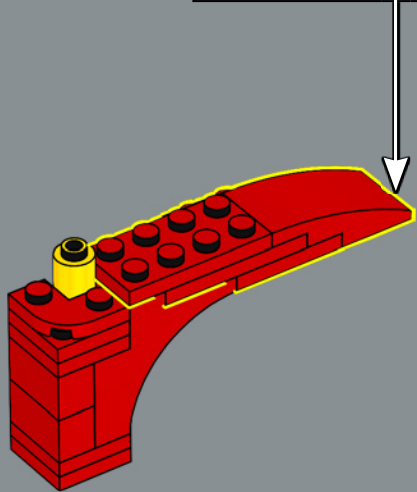
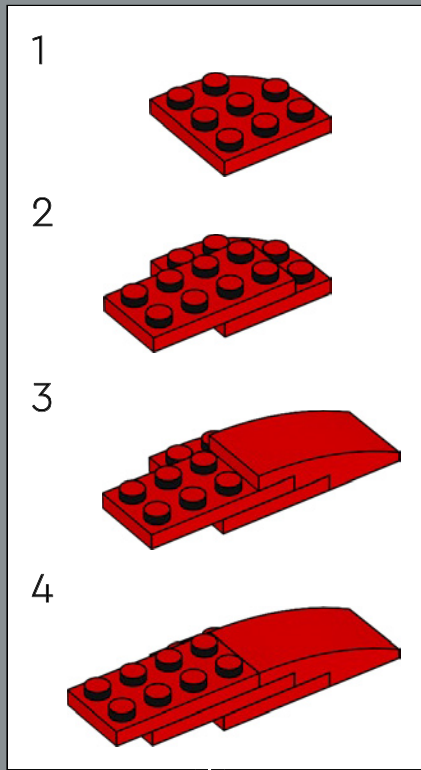


77

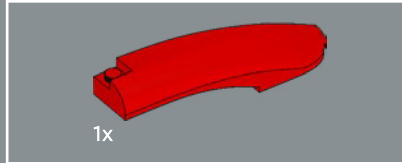
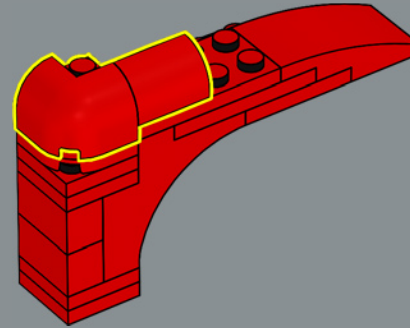




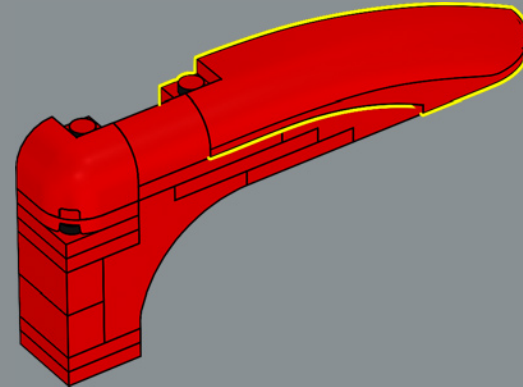
78

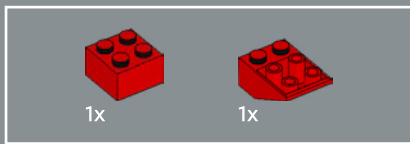


79

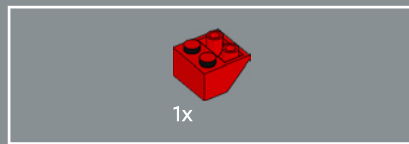
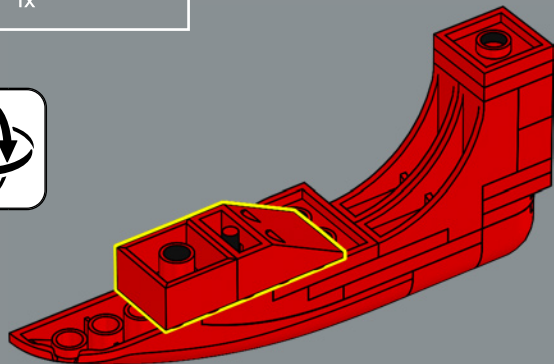


80

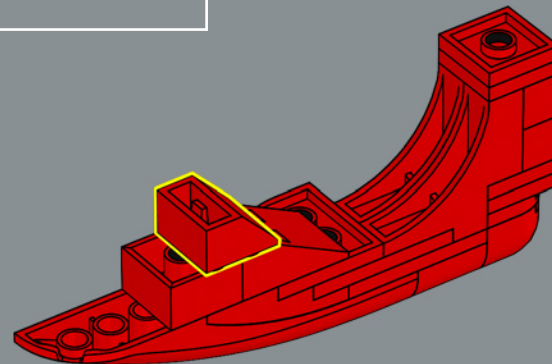




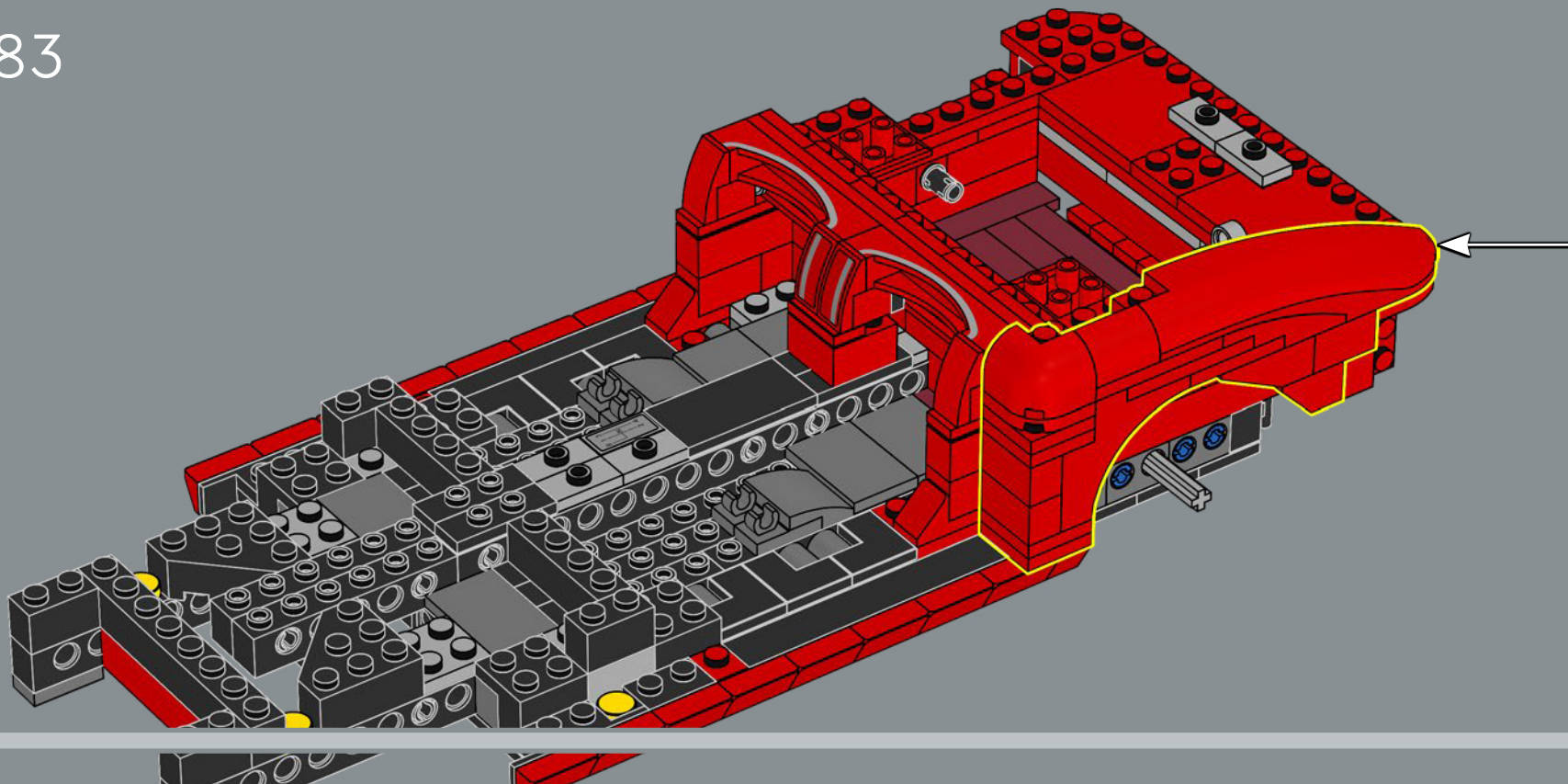
81

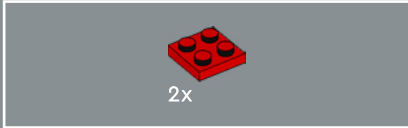
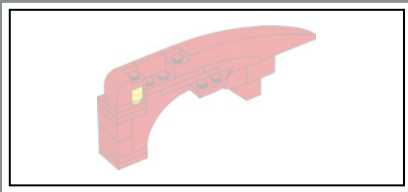


82

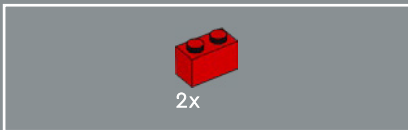
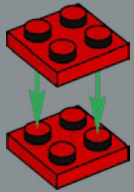


83

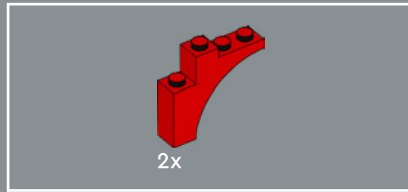
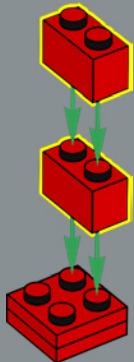




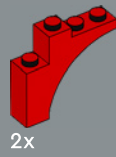
84



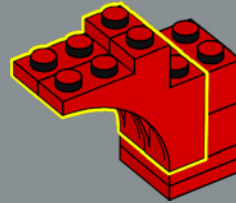
85



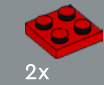
86



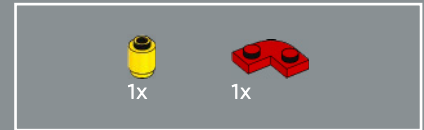
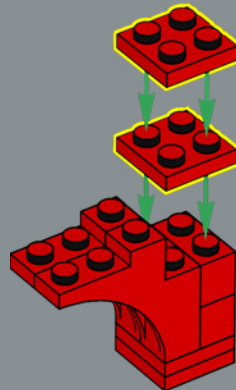
2x



87



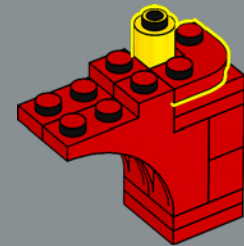
2x

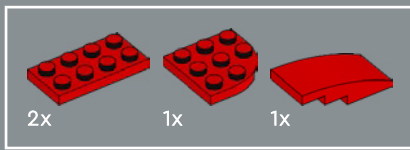


1x

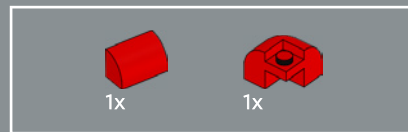
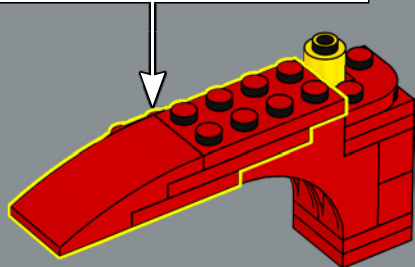
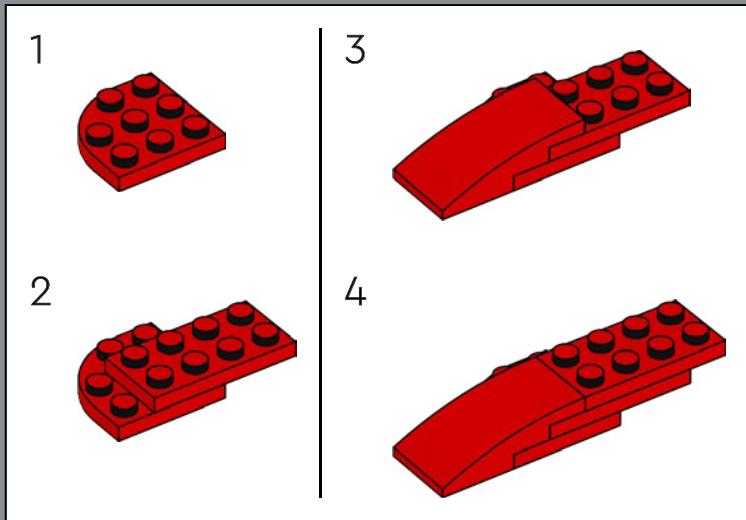
1x

88

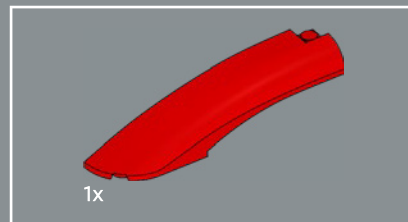
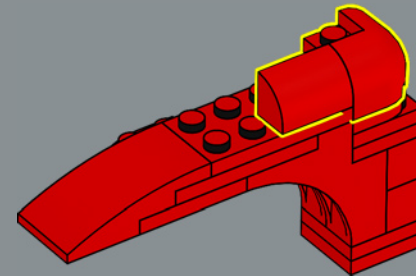




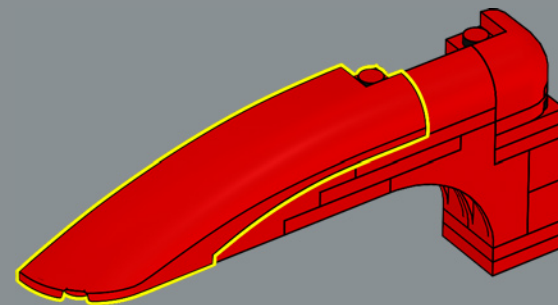
89

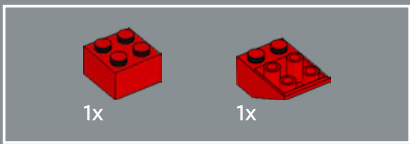


90

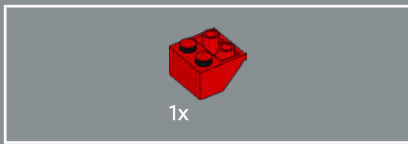
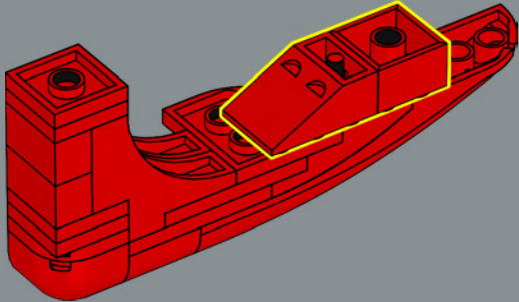


91

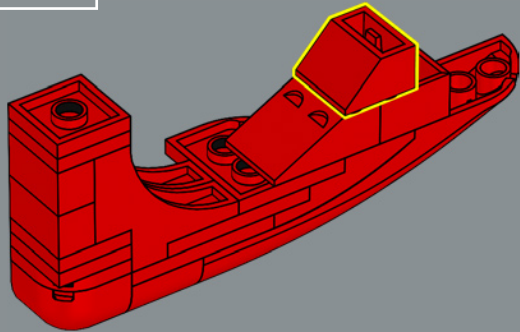




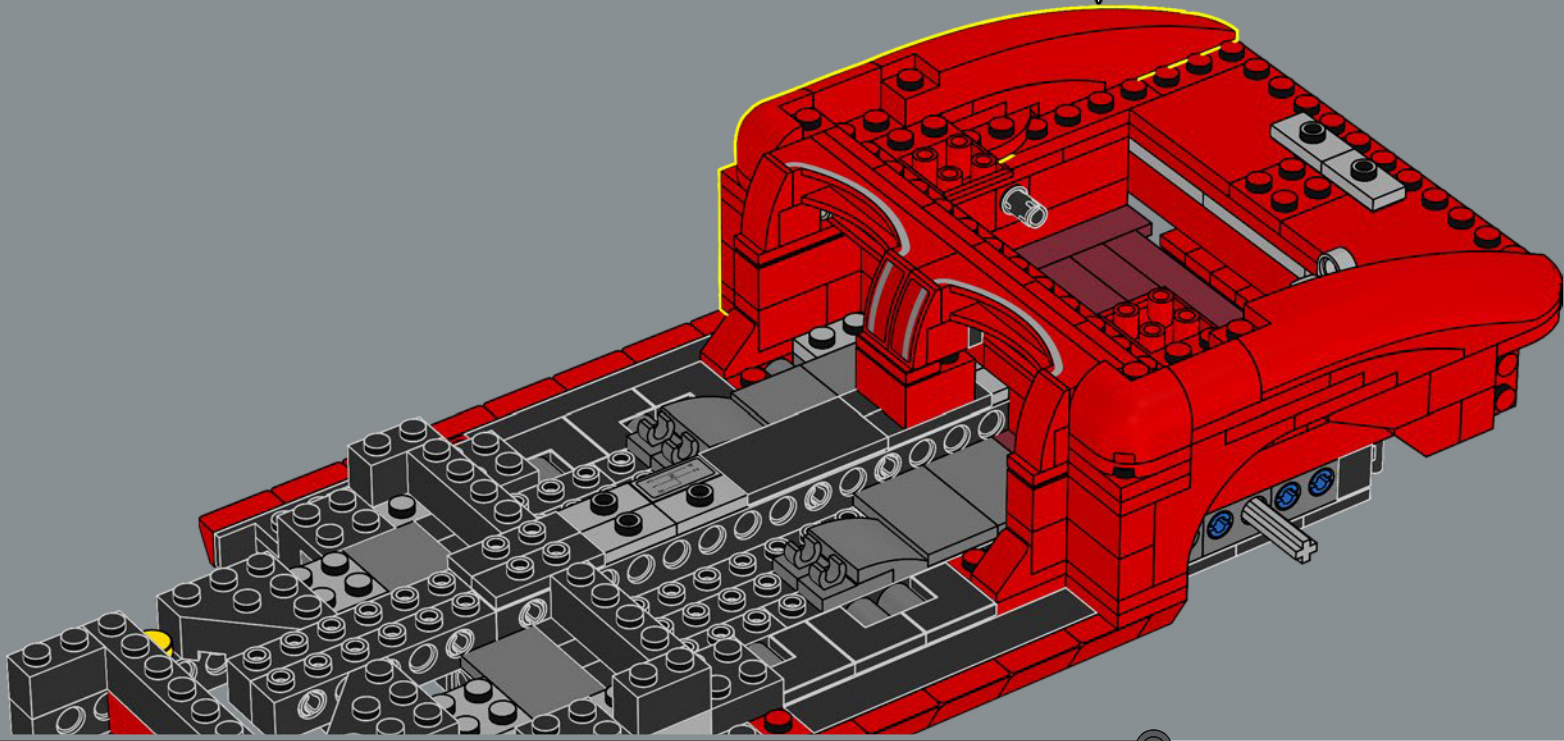
92

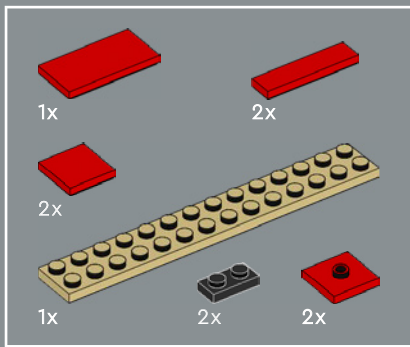


93

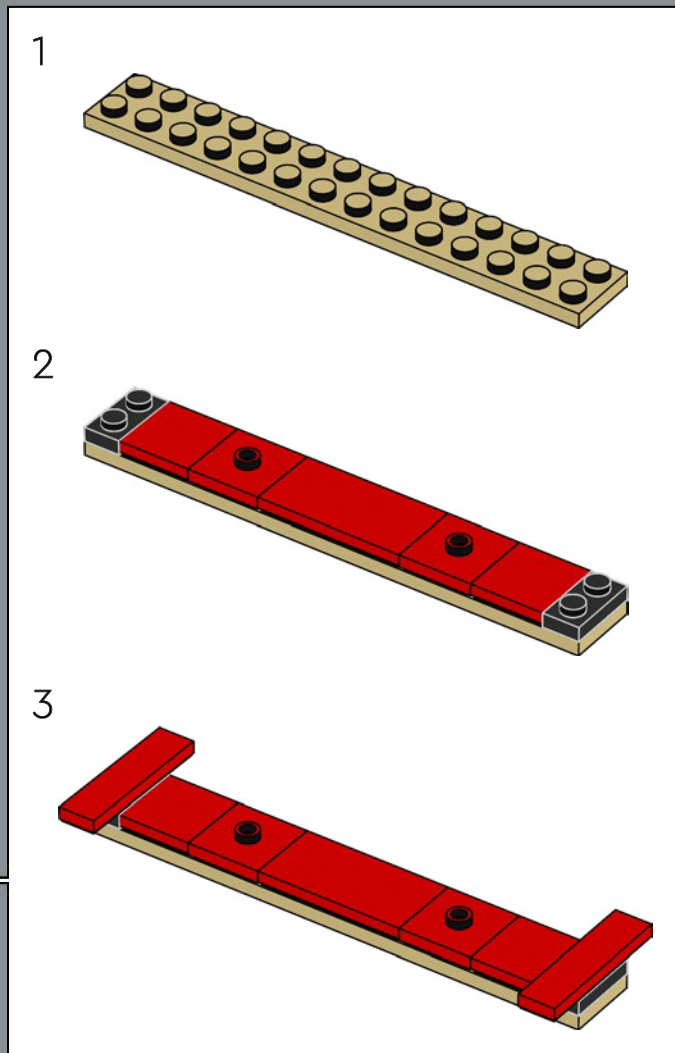
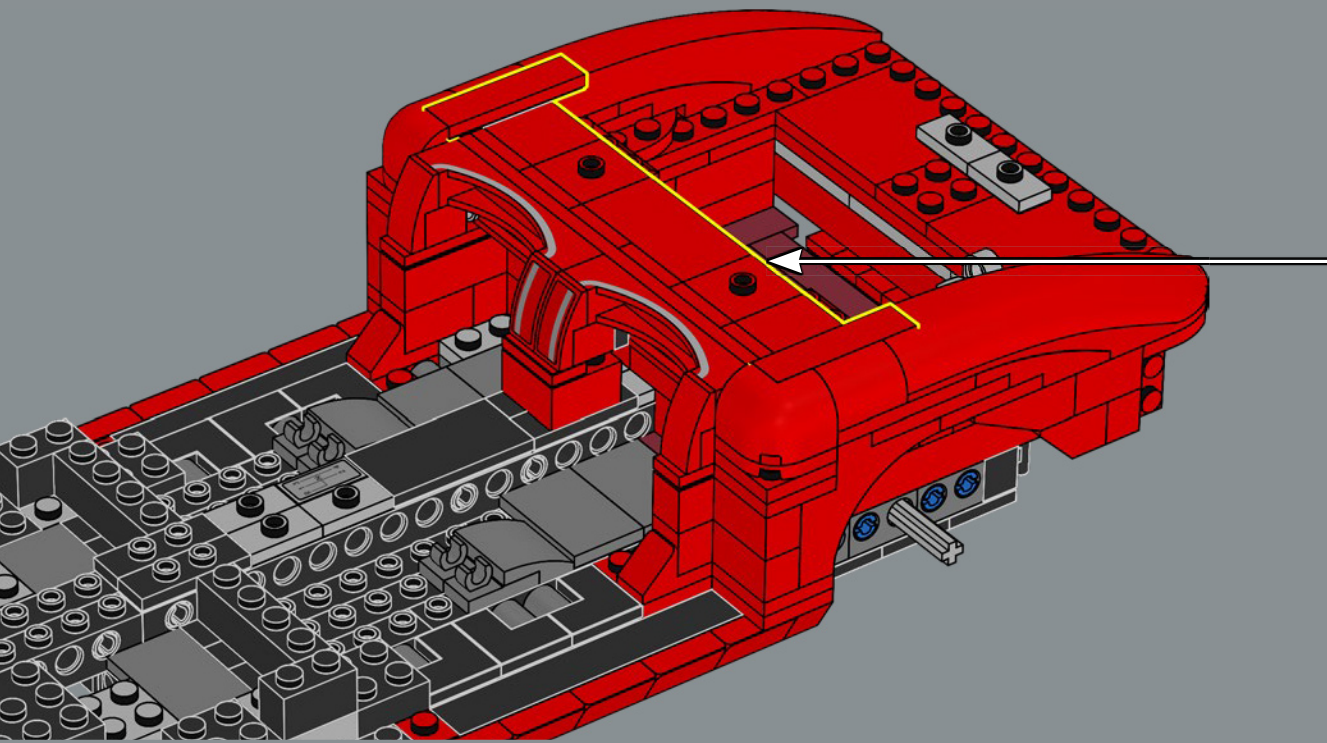


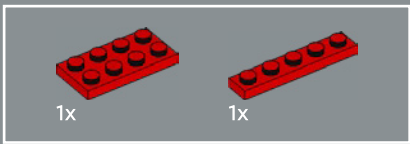
94



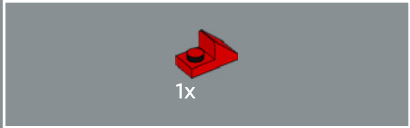
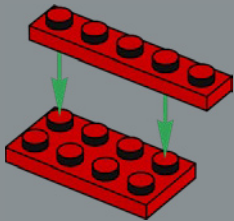


95

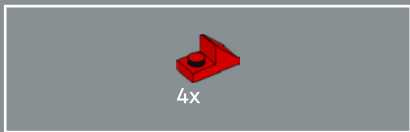
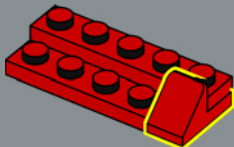




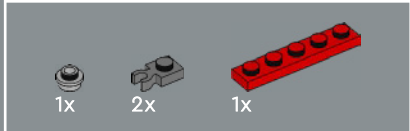
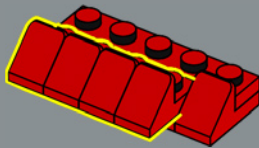
96



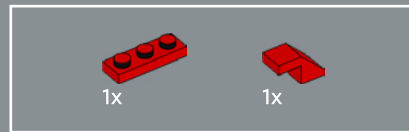
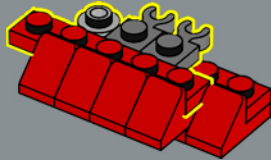
97



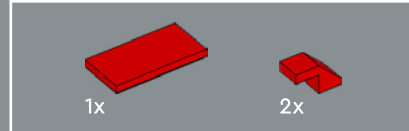
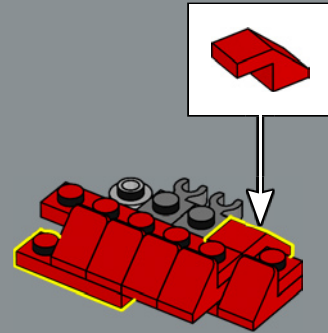
98



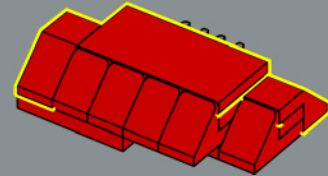
99

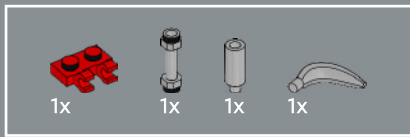


100

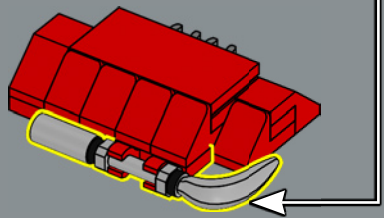
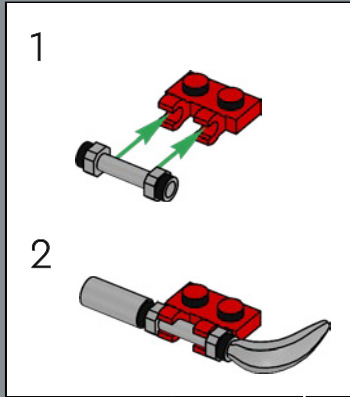


101

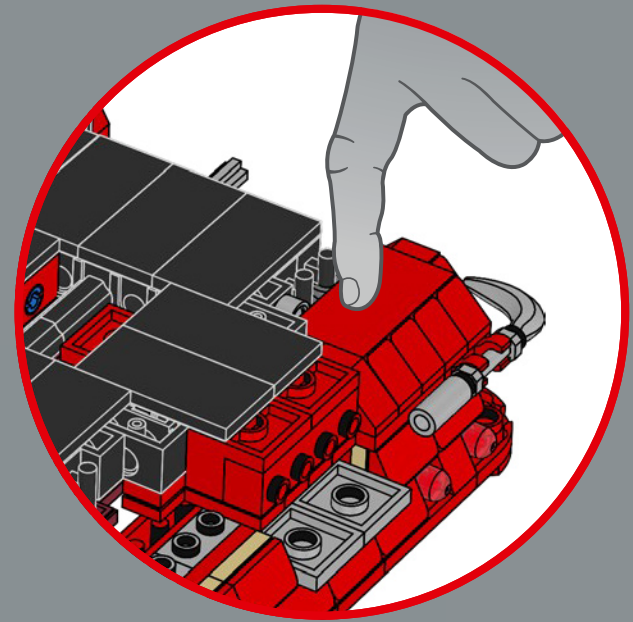
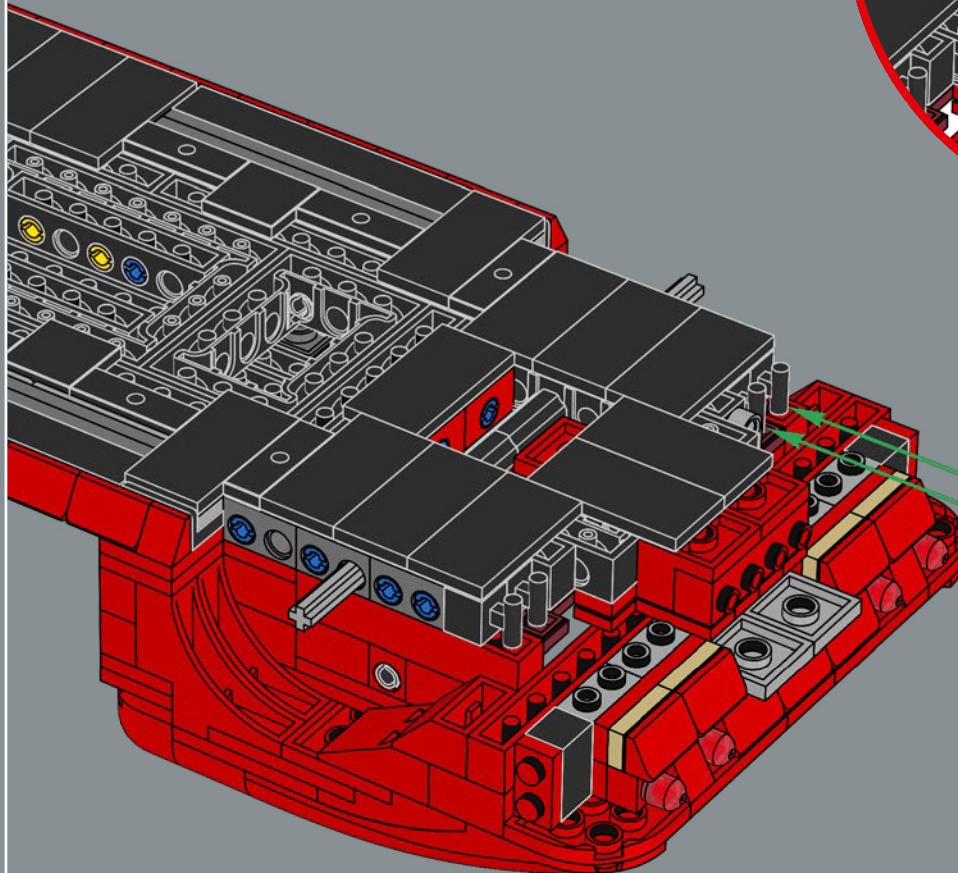


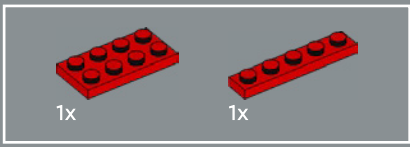


102

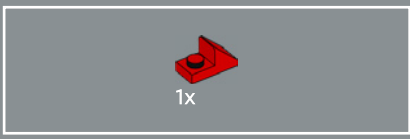
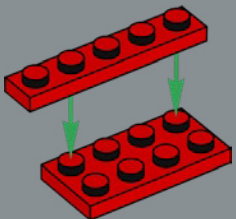


103

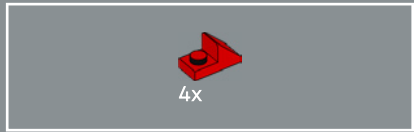
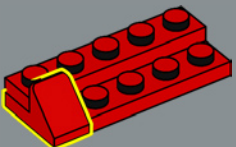




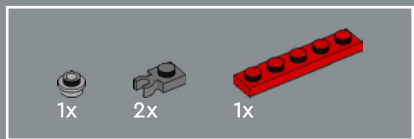
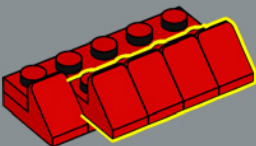
104



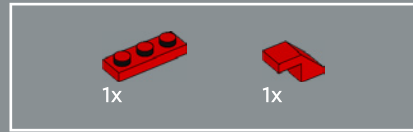
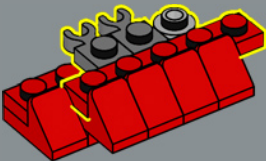
105



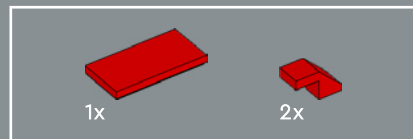
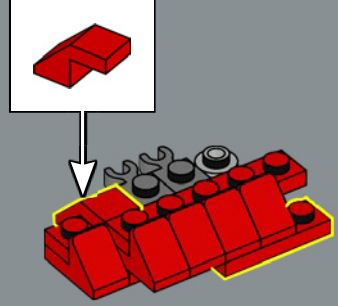
106



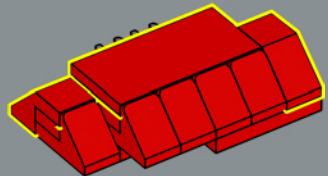
107

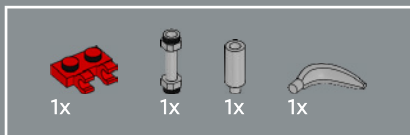


108

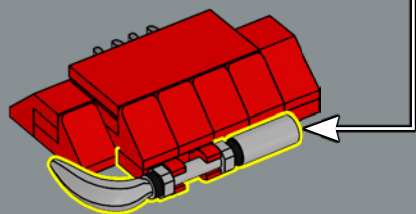
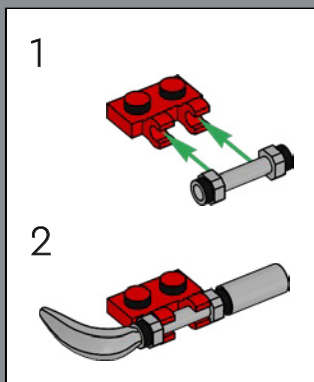


109

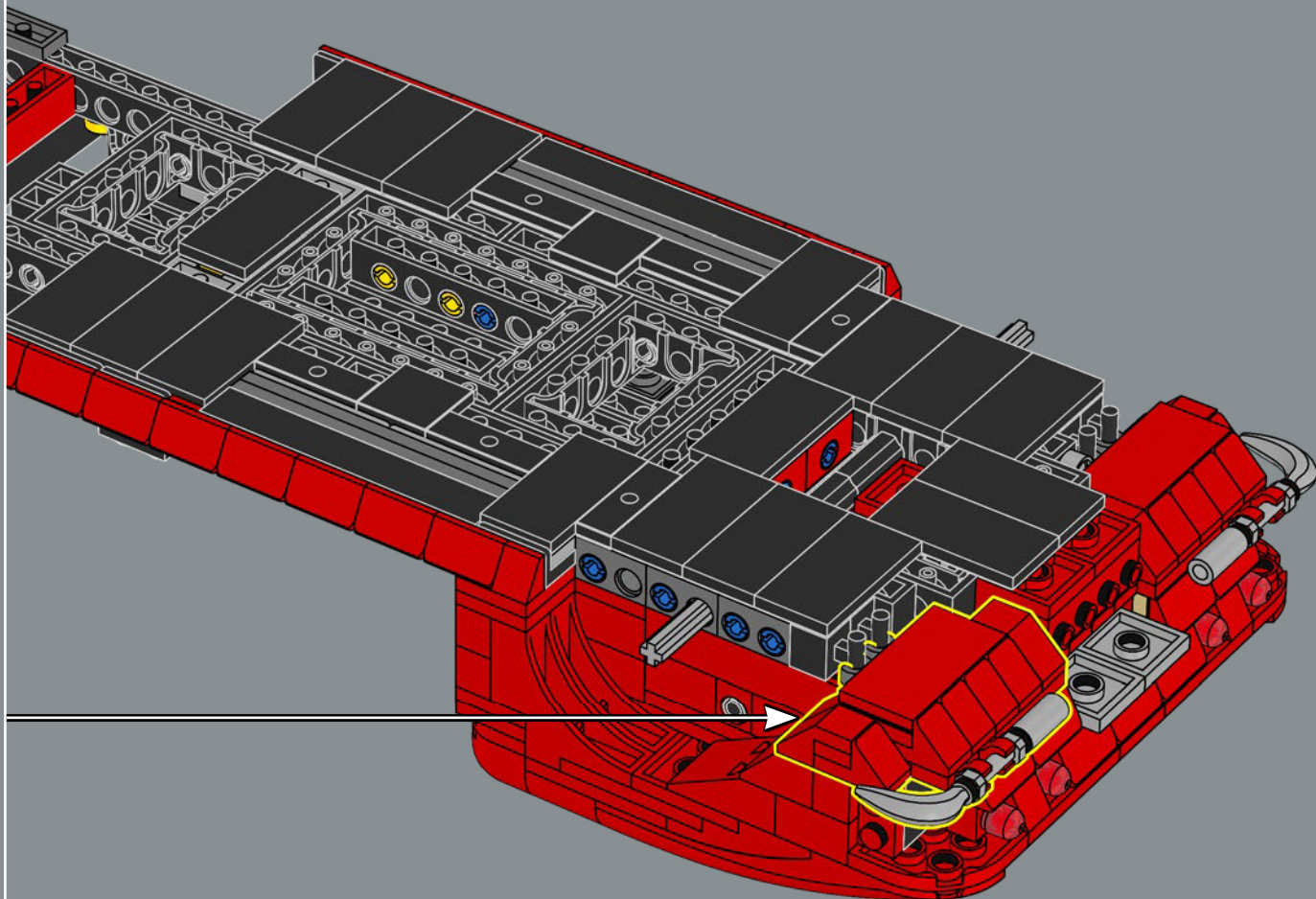


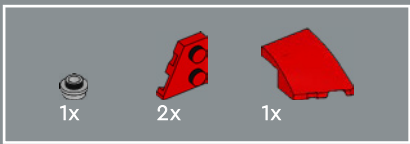


110

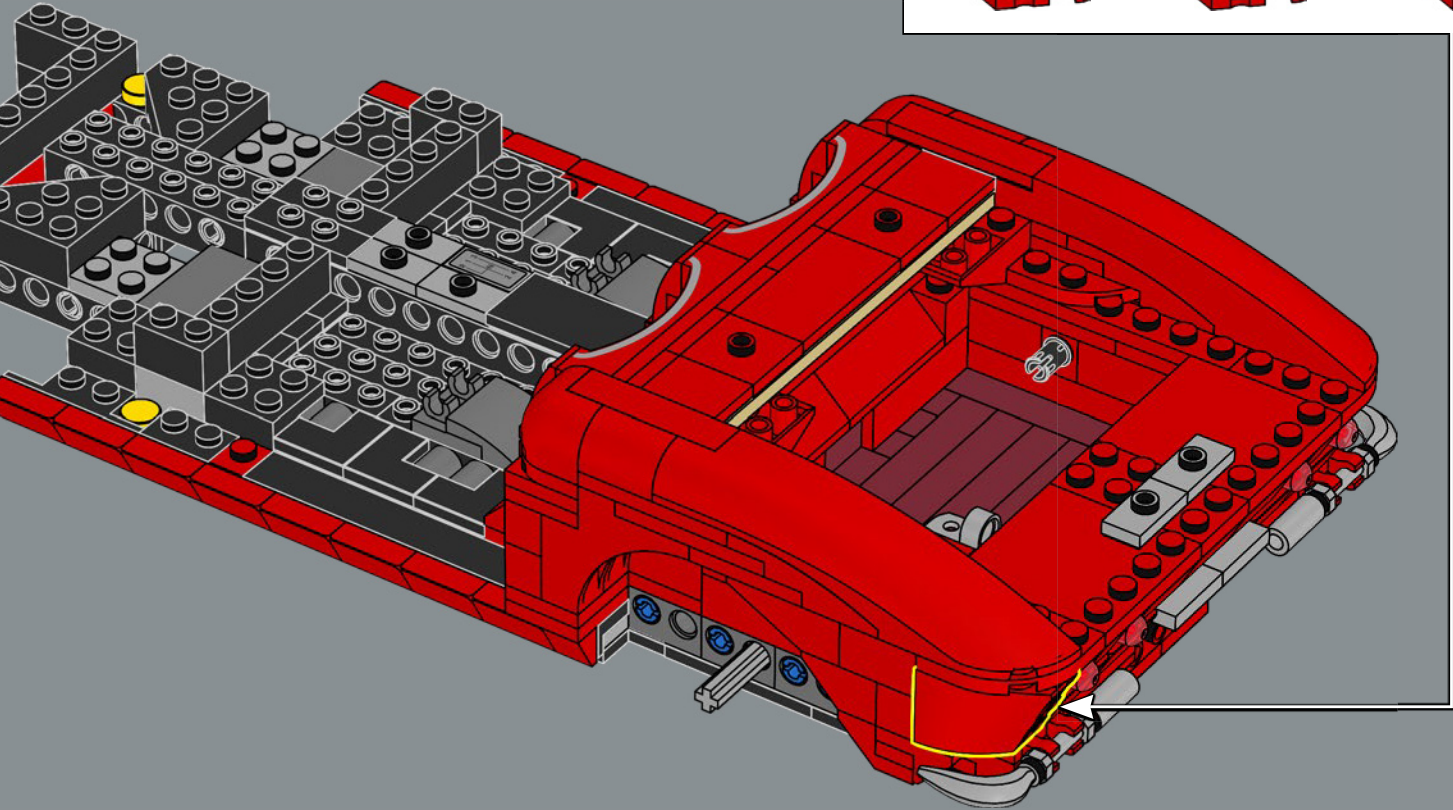
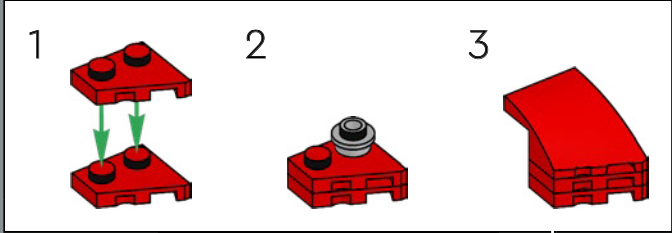


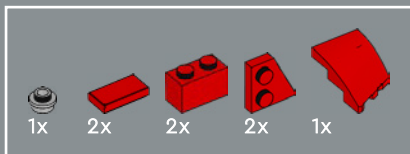
111



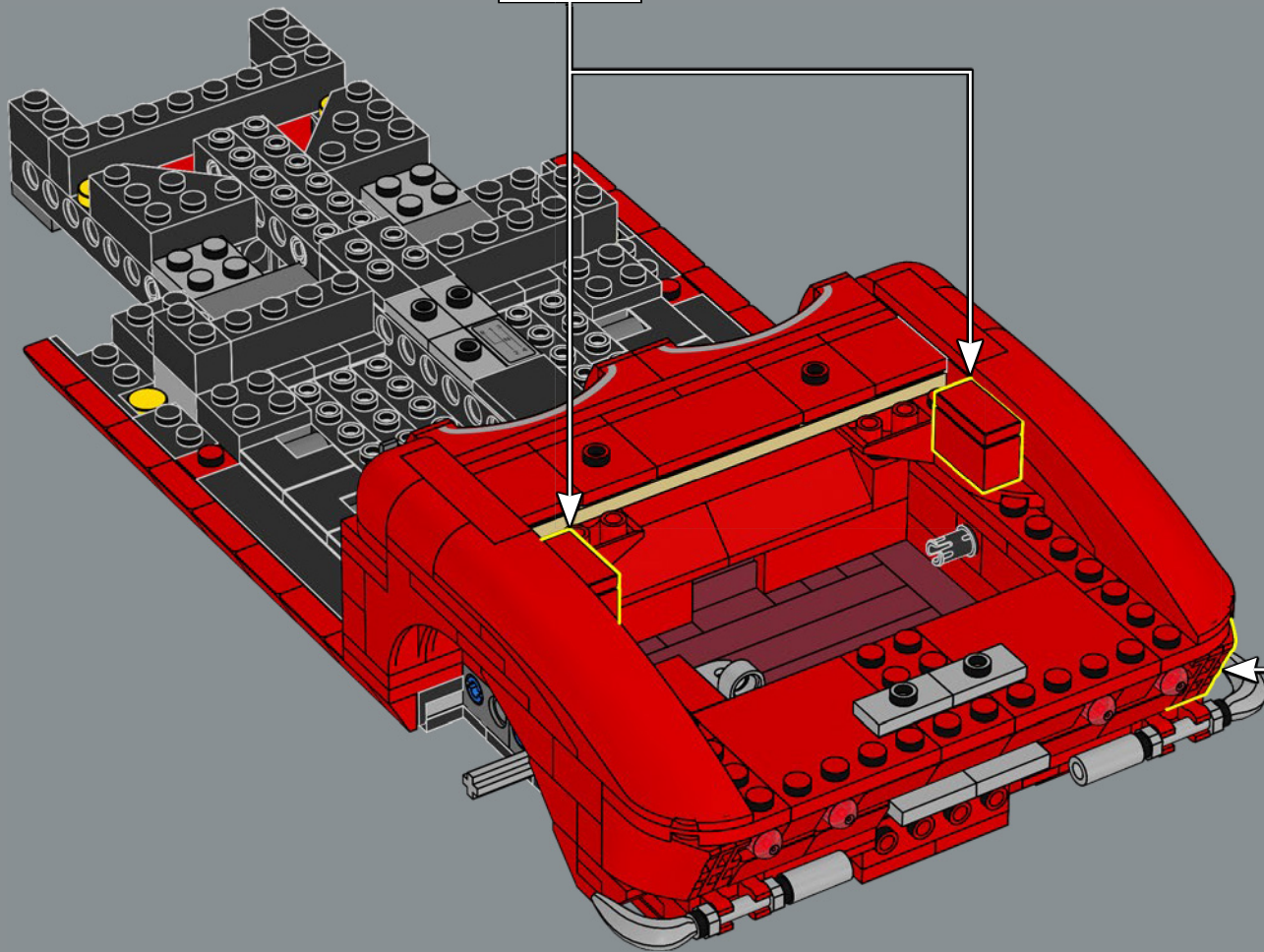
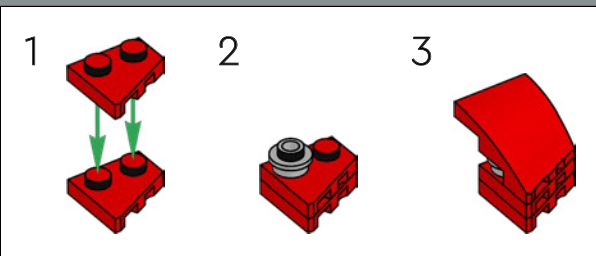
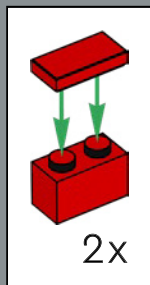


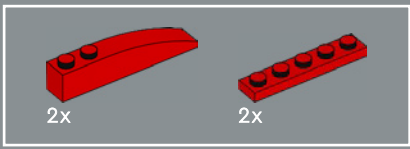
112



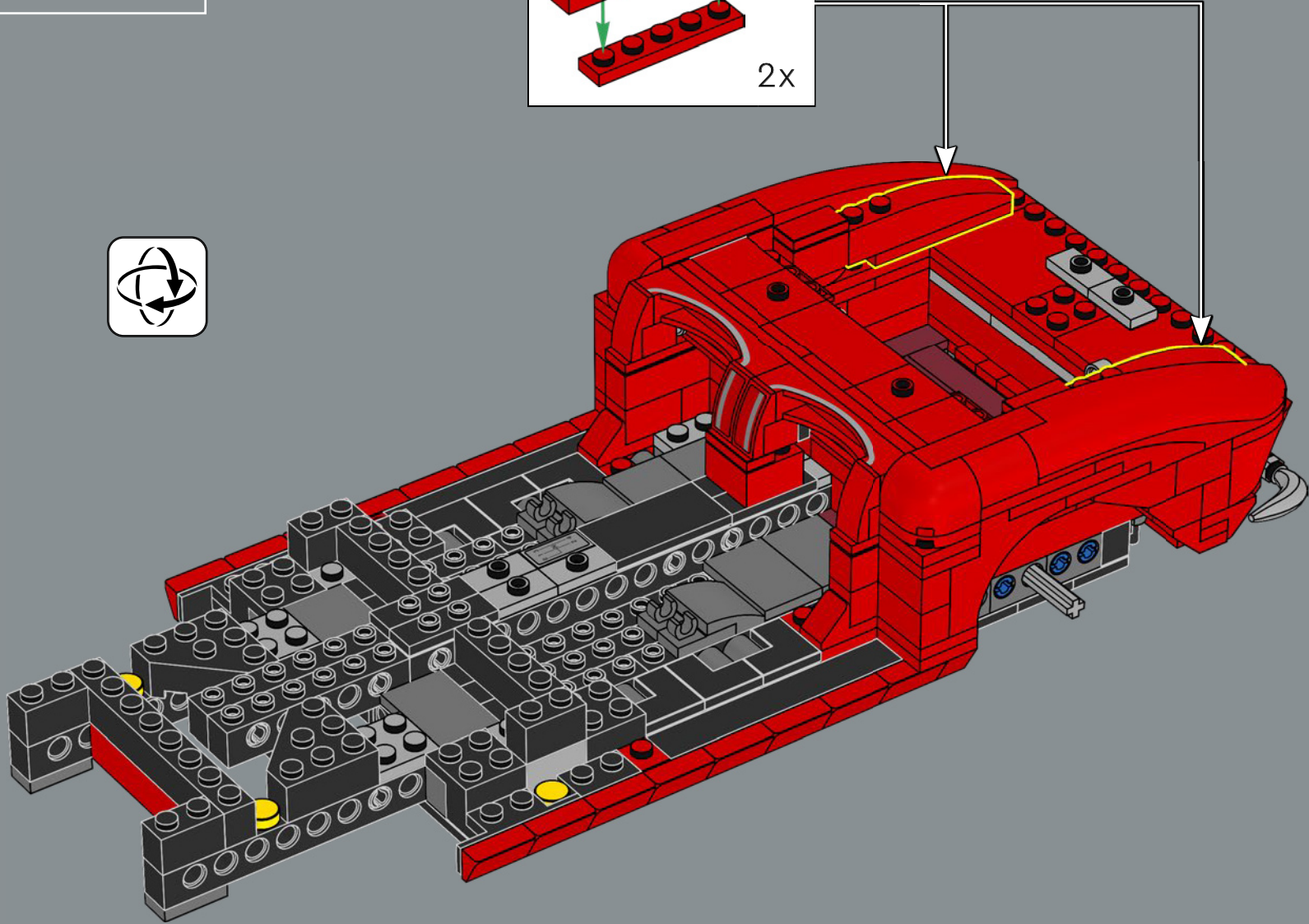
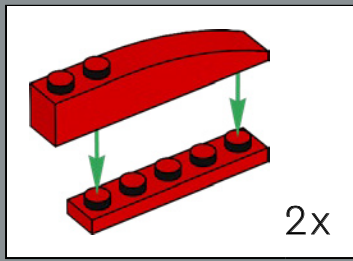


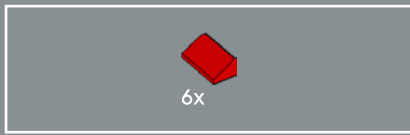
113



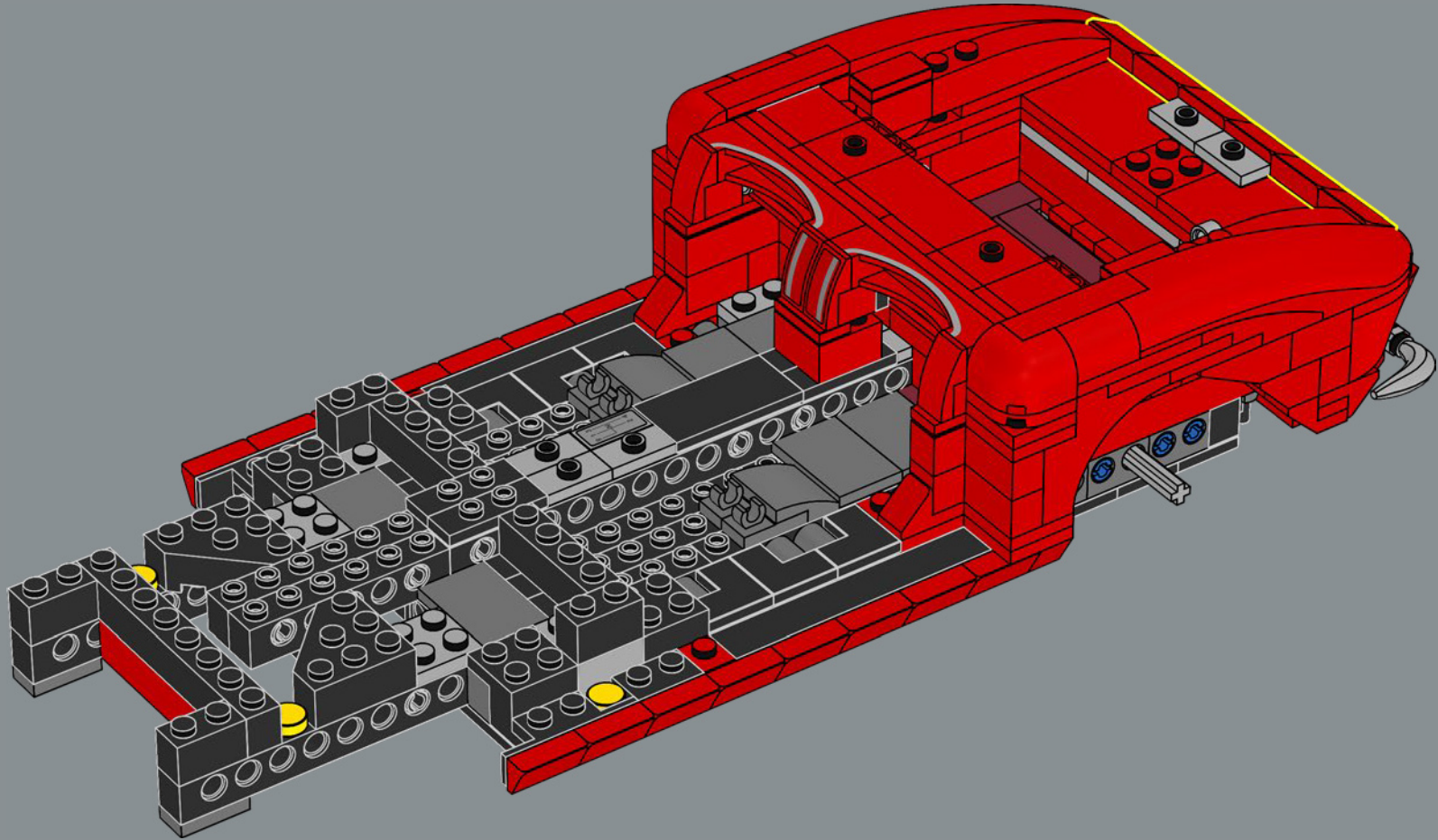


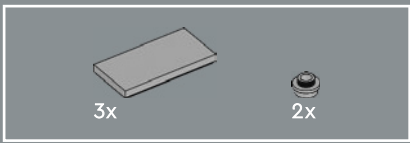
114





115





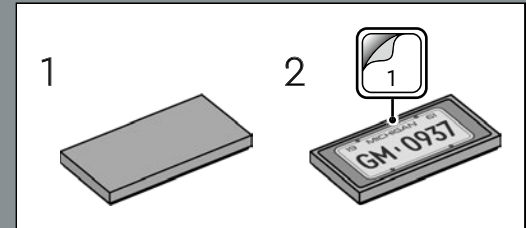
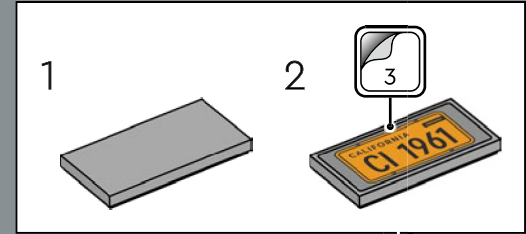
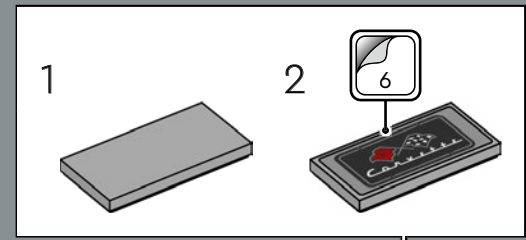
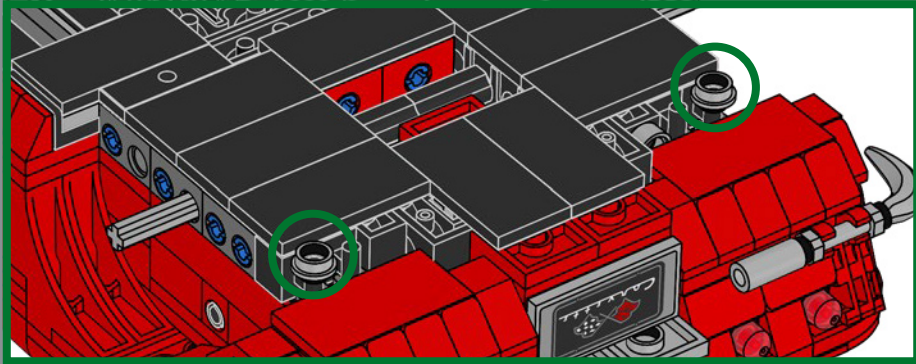
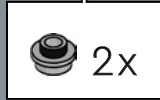
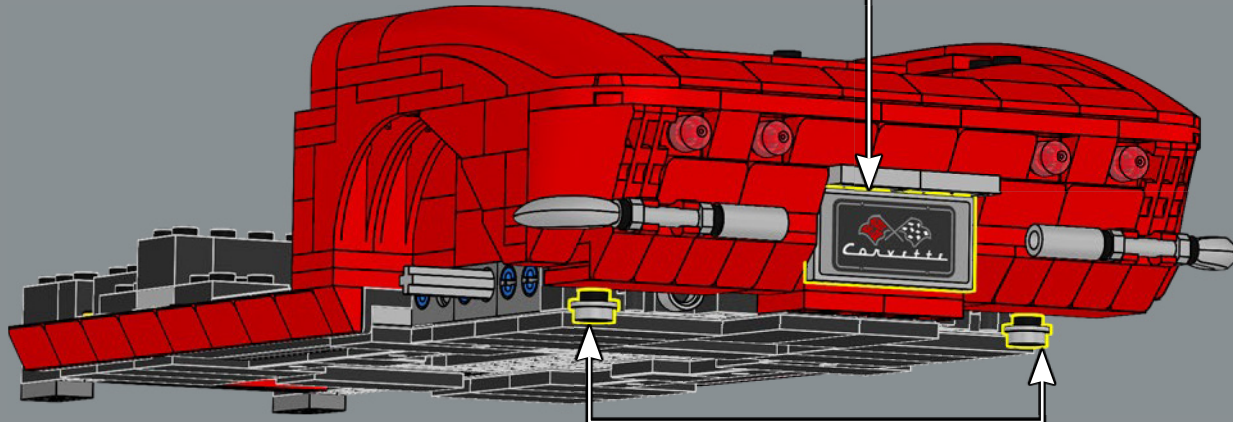
116

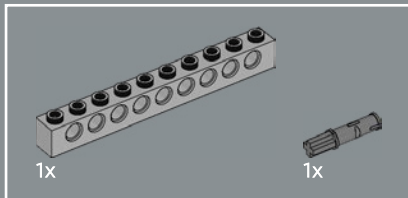
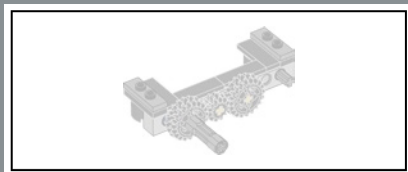


When you turn the Michigan plate upside down, the four numbers 0937 spell out 'LEGO'.

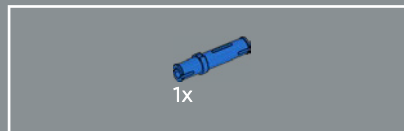
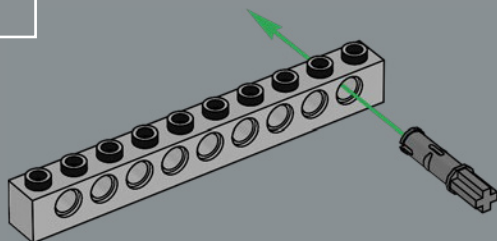
Lorsque vous retournez la plaque du Michigan, les quatre chiffres, 0937, forment le mot « LEGO ».

Si observas al revés la placa de Michigan, los números 0937 pueden leerse como "LEGO".

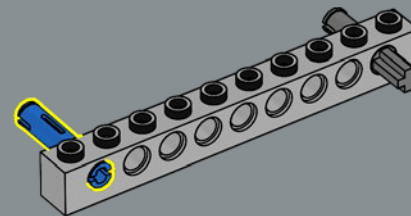




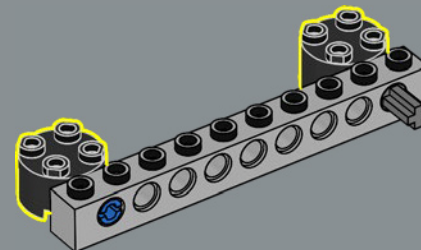
117

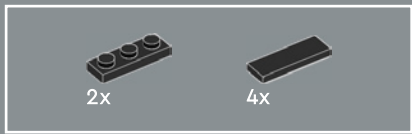


118

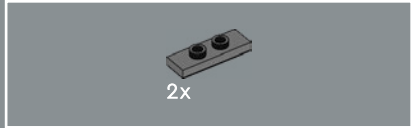
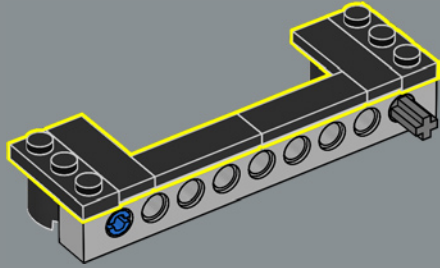


119

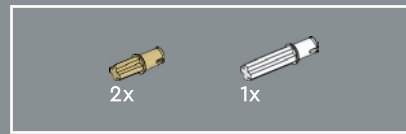
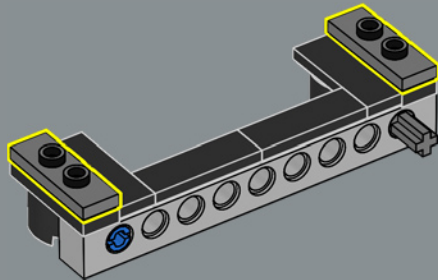




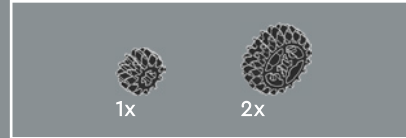
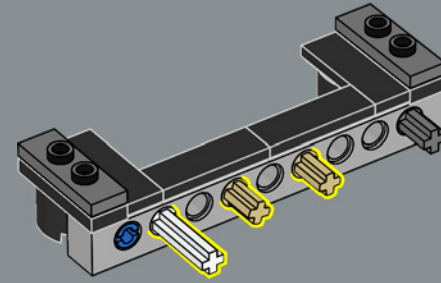
120



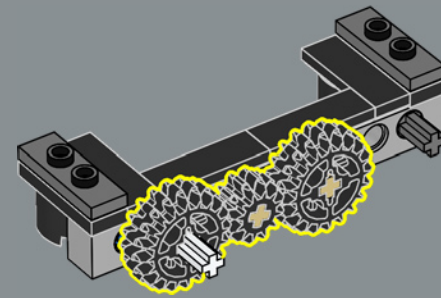
121

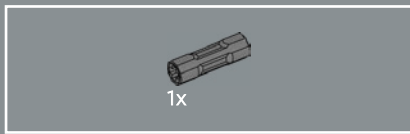


122

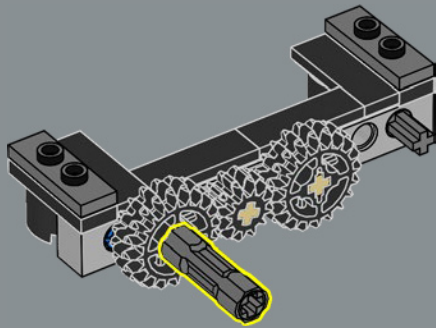


123

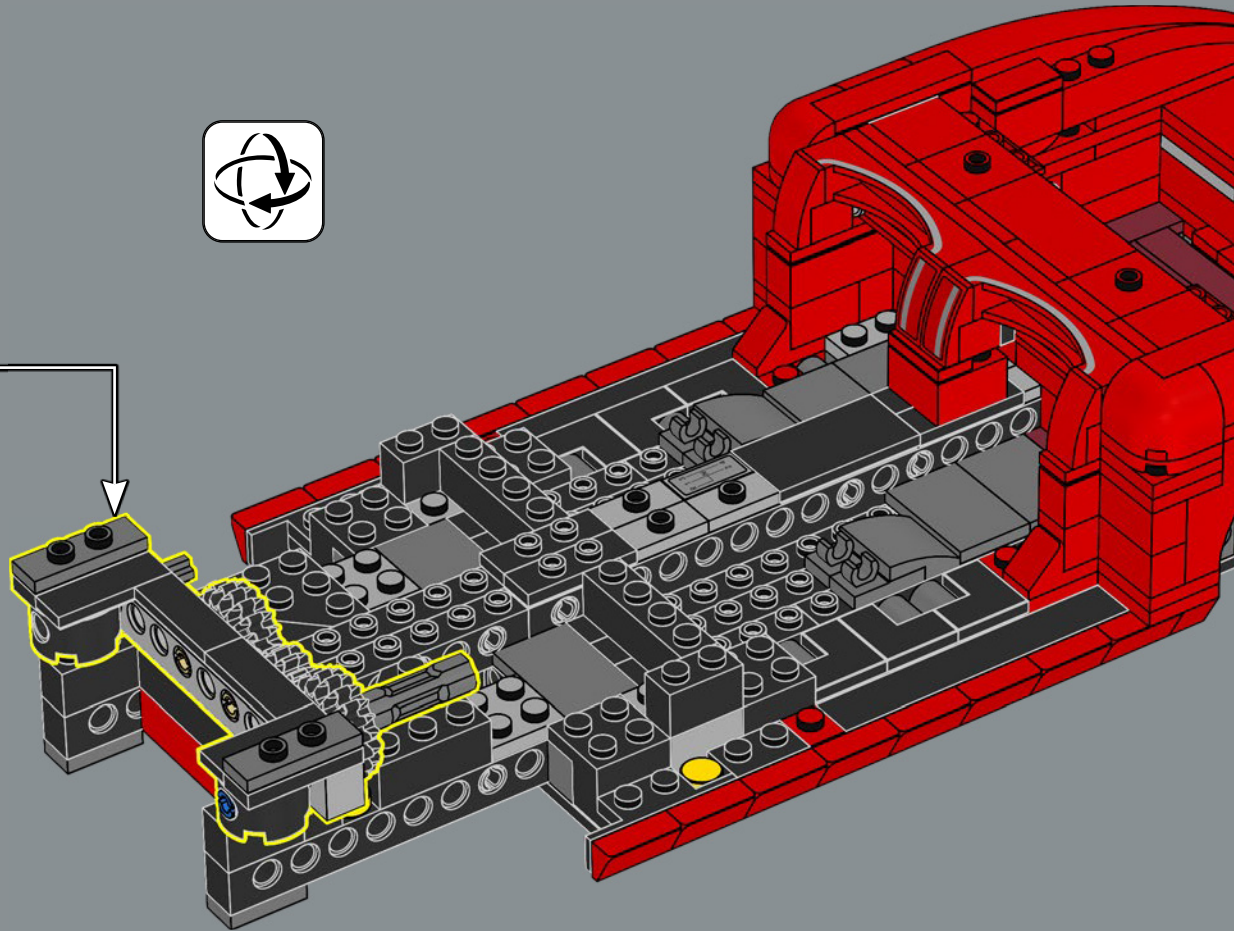


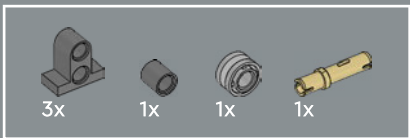


124

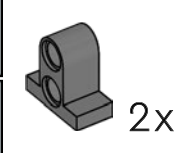
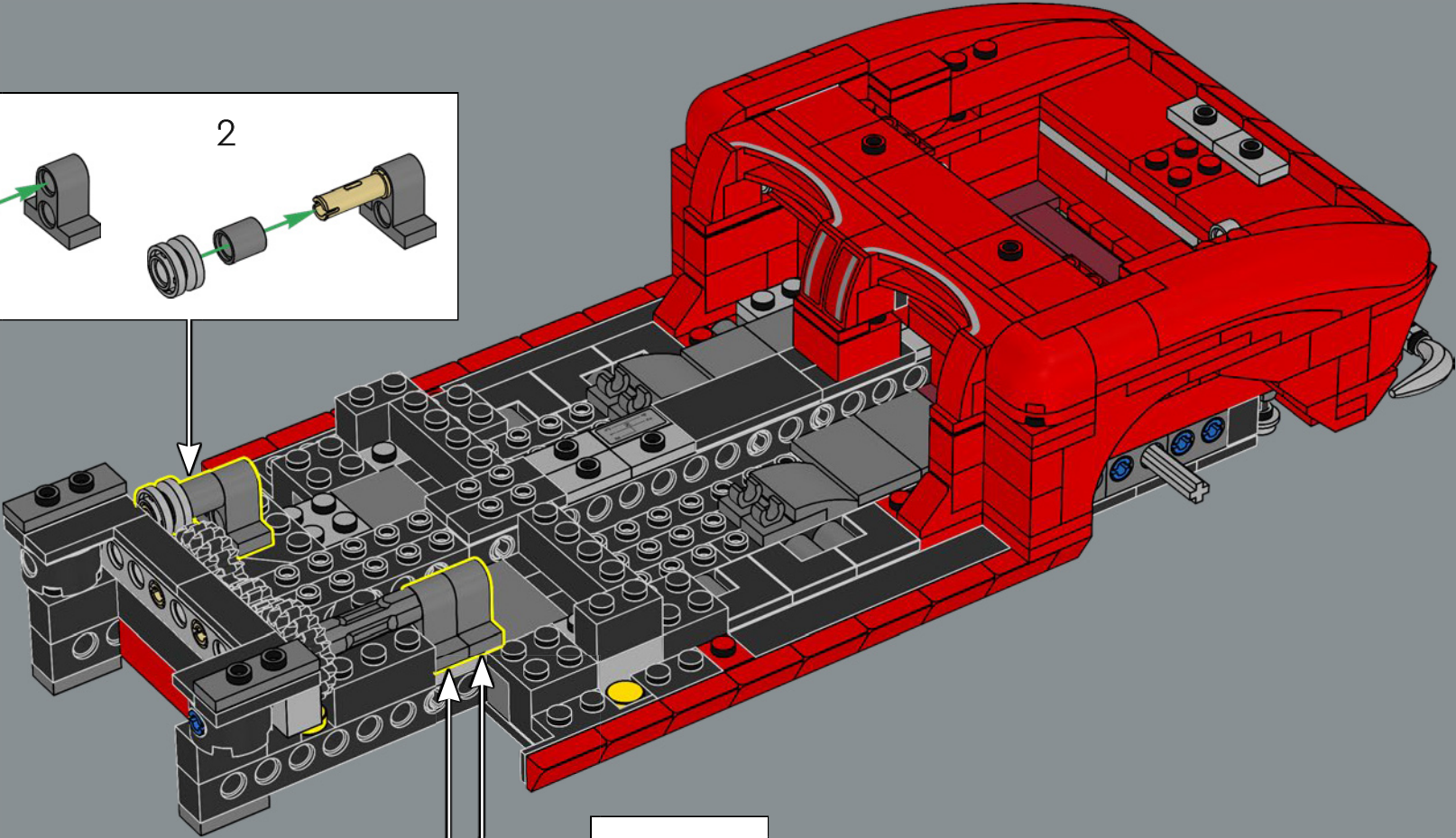
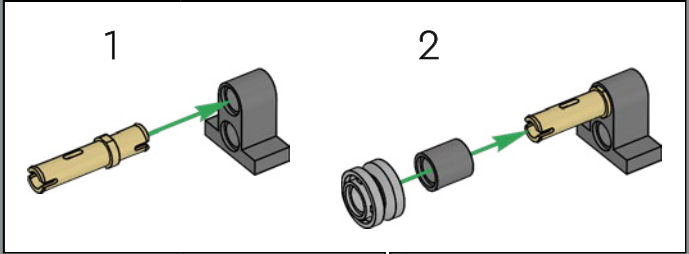


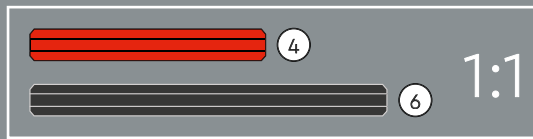
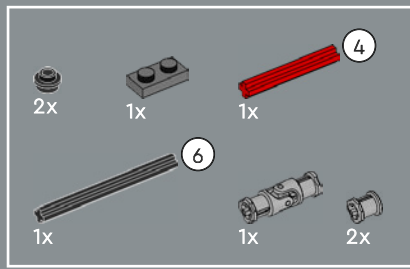
125



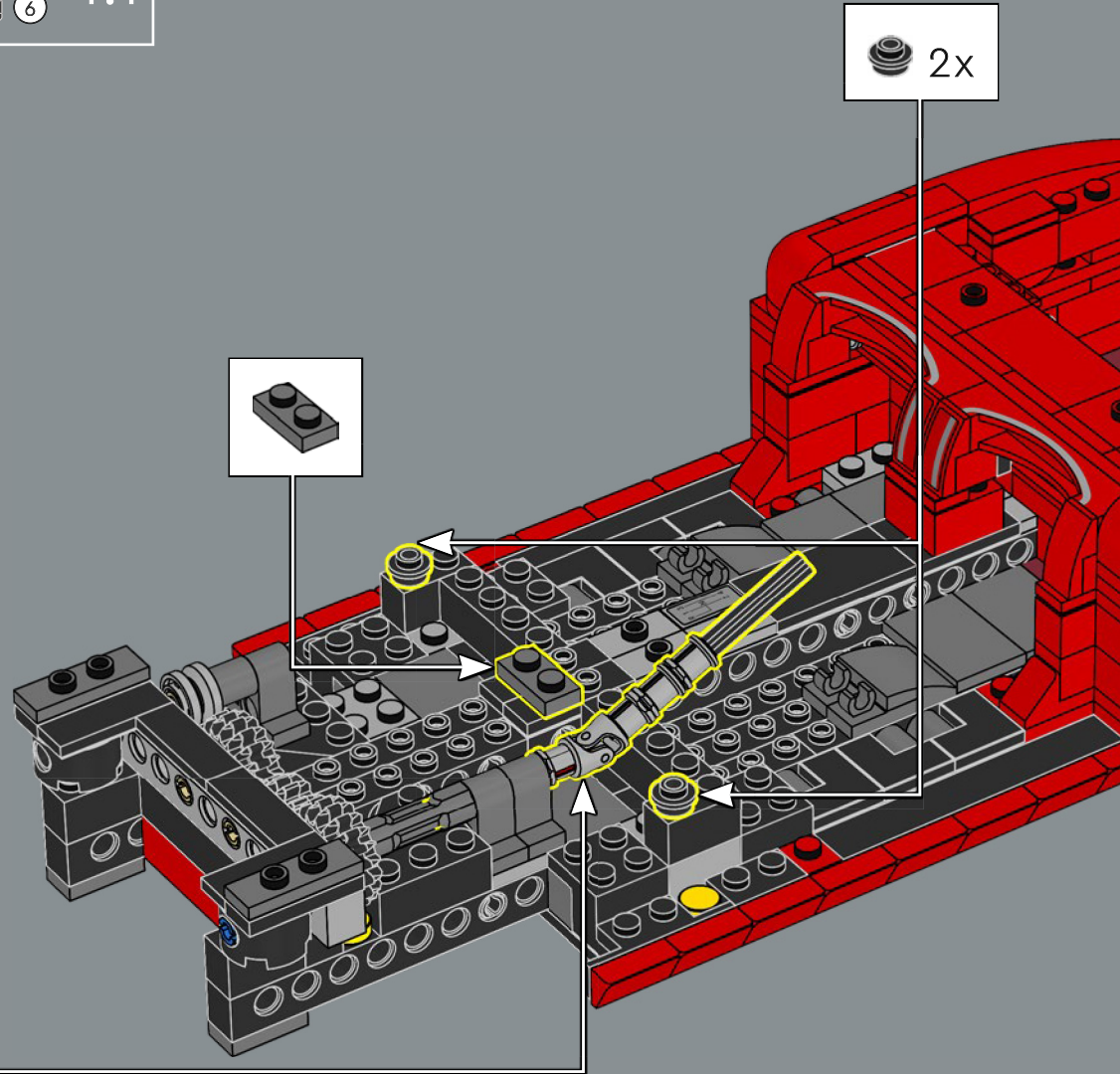
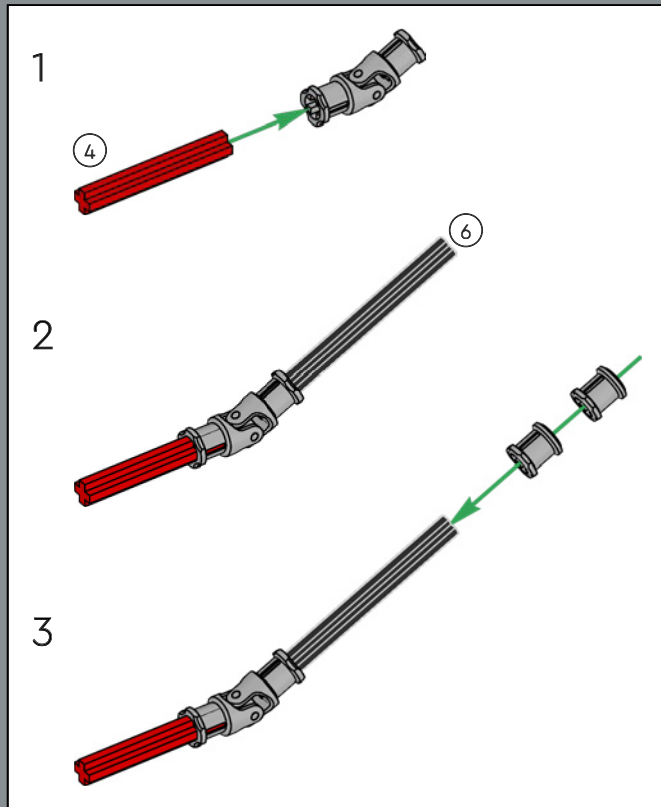


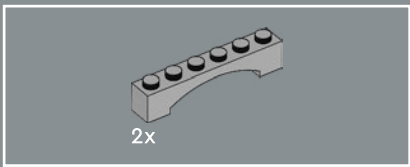
126



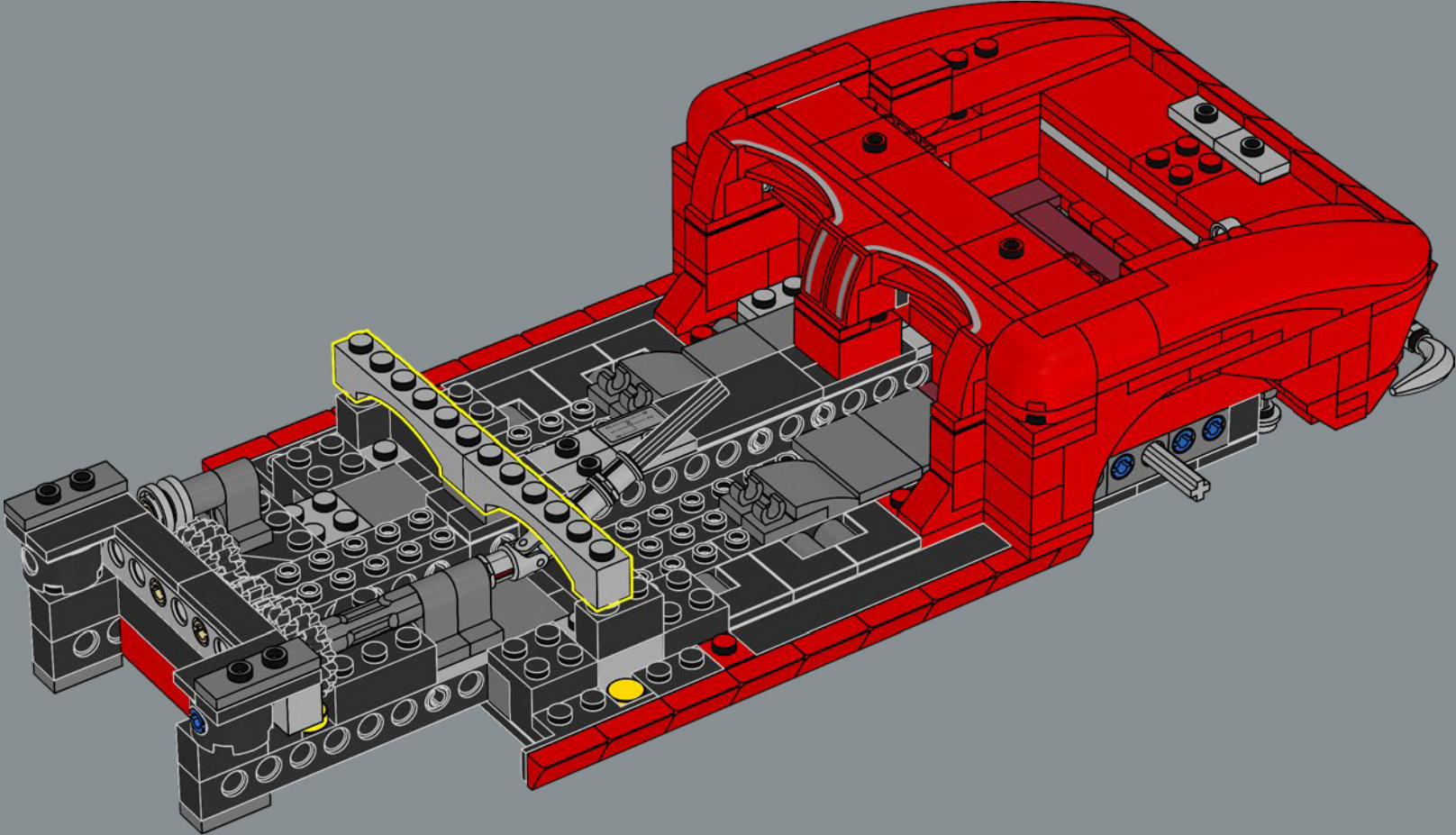


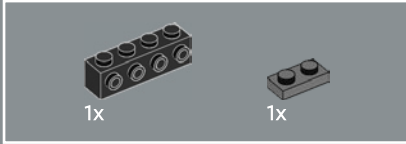
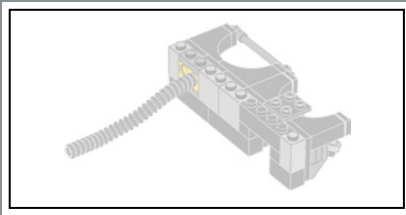
127



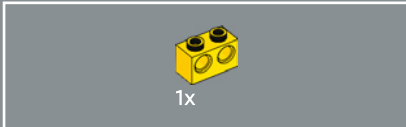
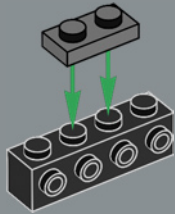


128

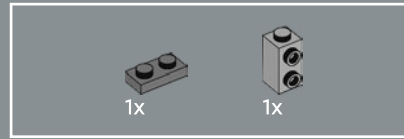
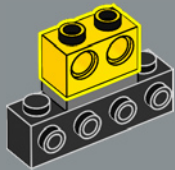




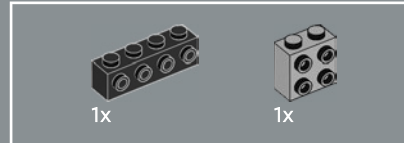
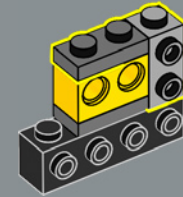
129



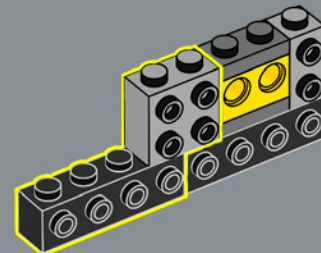
130

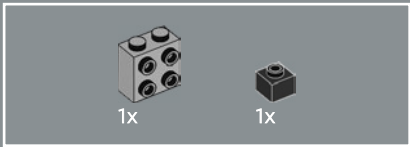


131

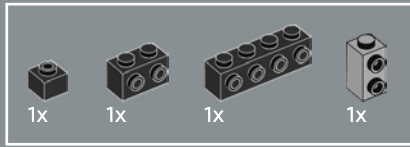
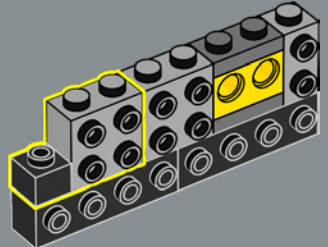


132

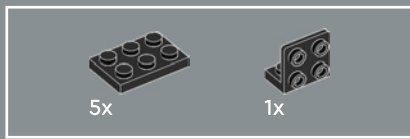
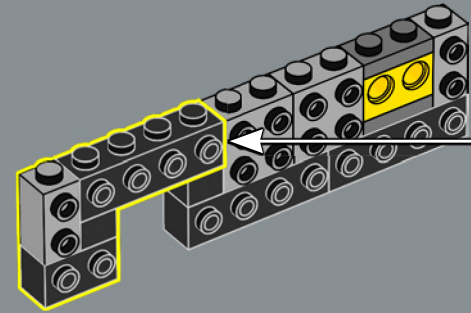
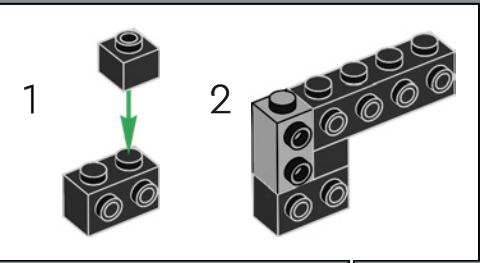




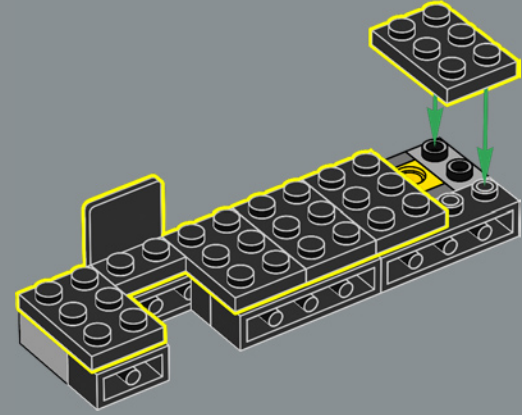
133

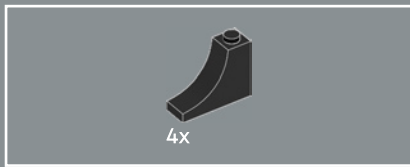


134

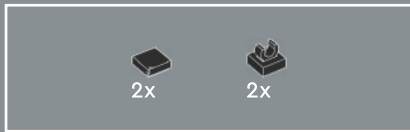
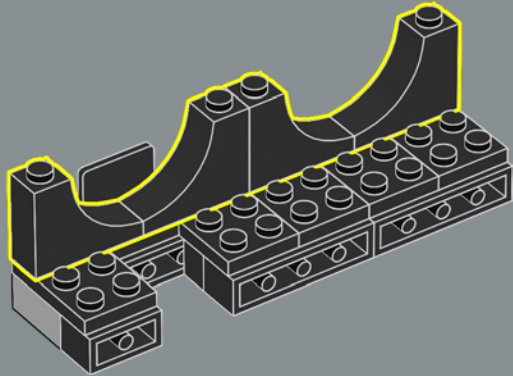


135

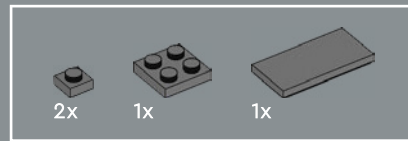
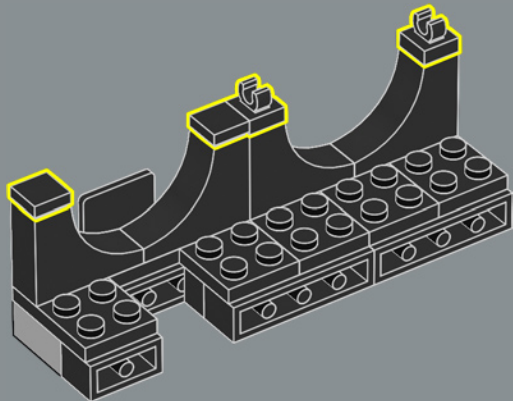




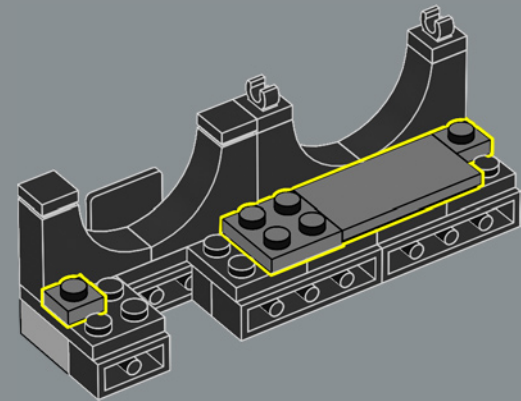
136

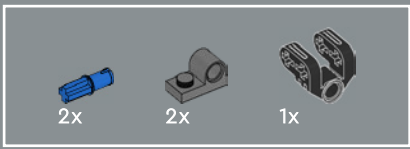


137

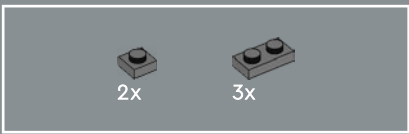
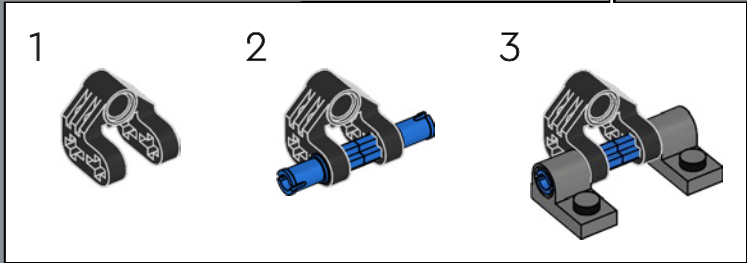
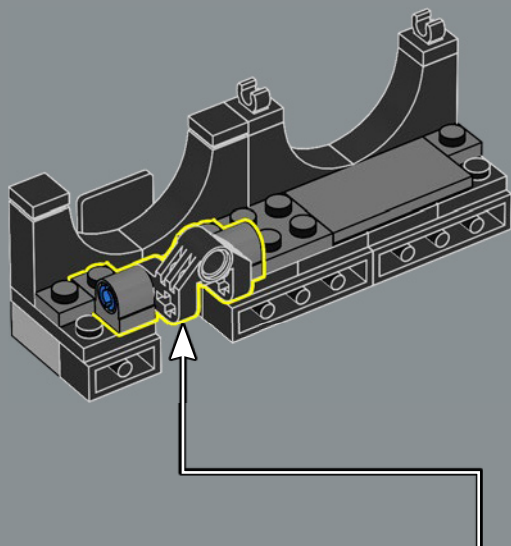


138

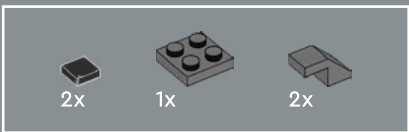
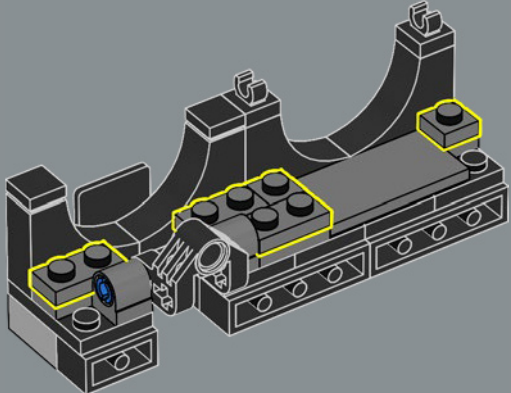




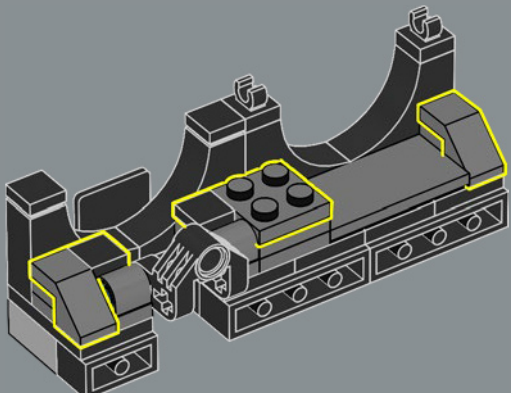
139

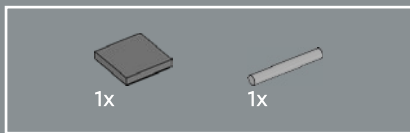


140

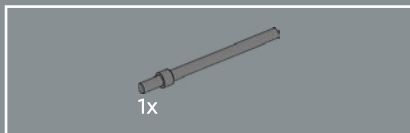
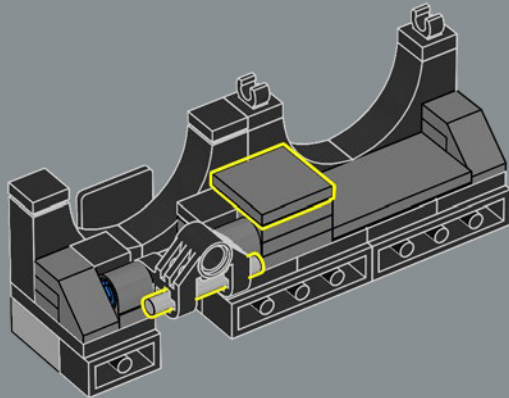


141

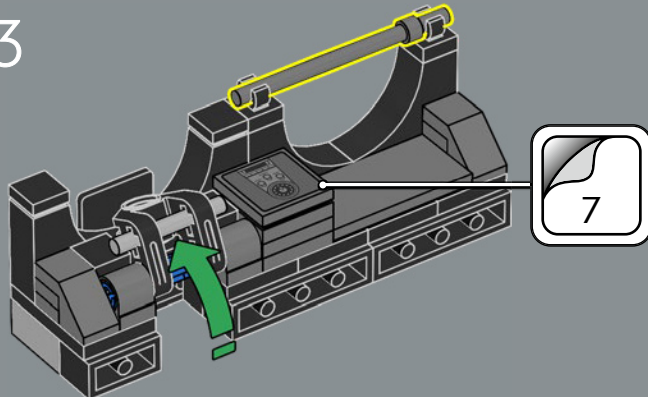




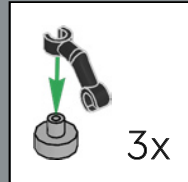
142



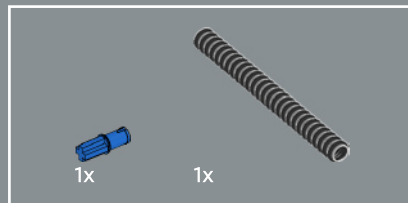
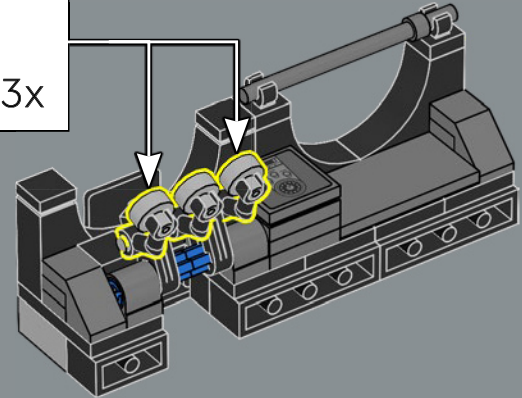
143



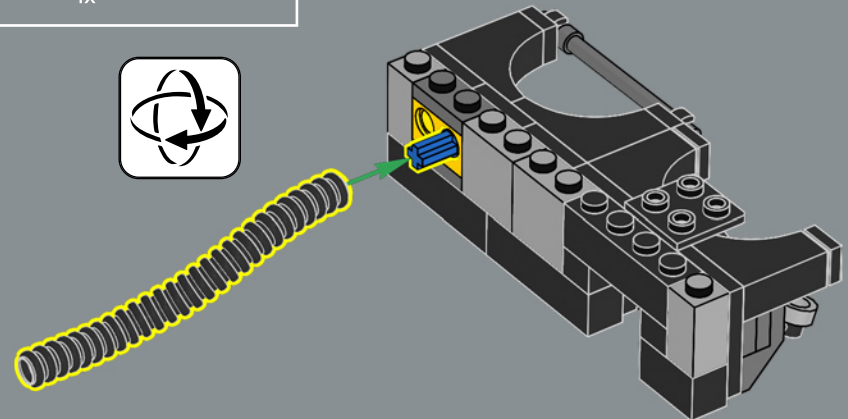
144



3x



145



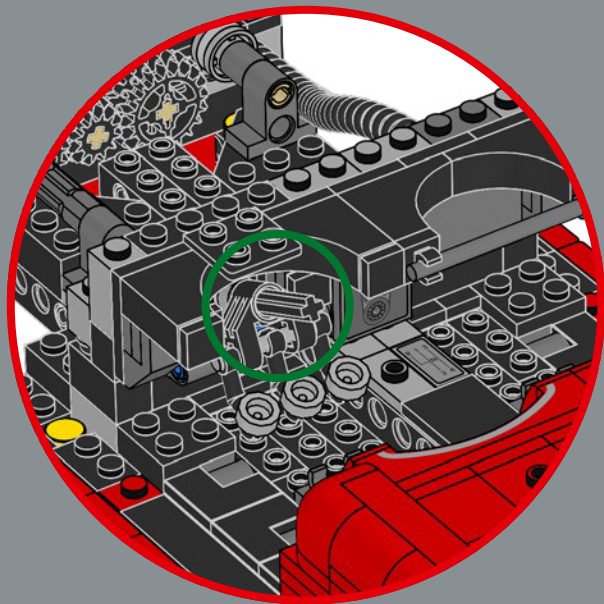
We have three movable pedals!
 Nous avons trois pédales mobiles !
 ¡El modelo cuenta con tres pedales móviles!



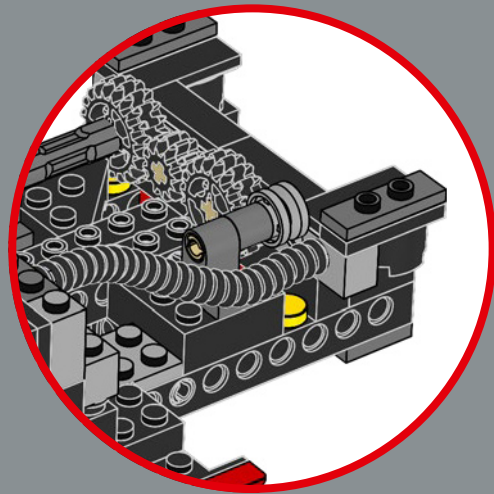
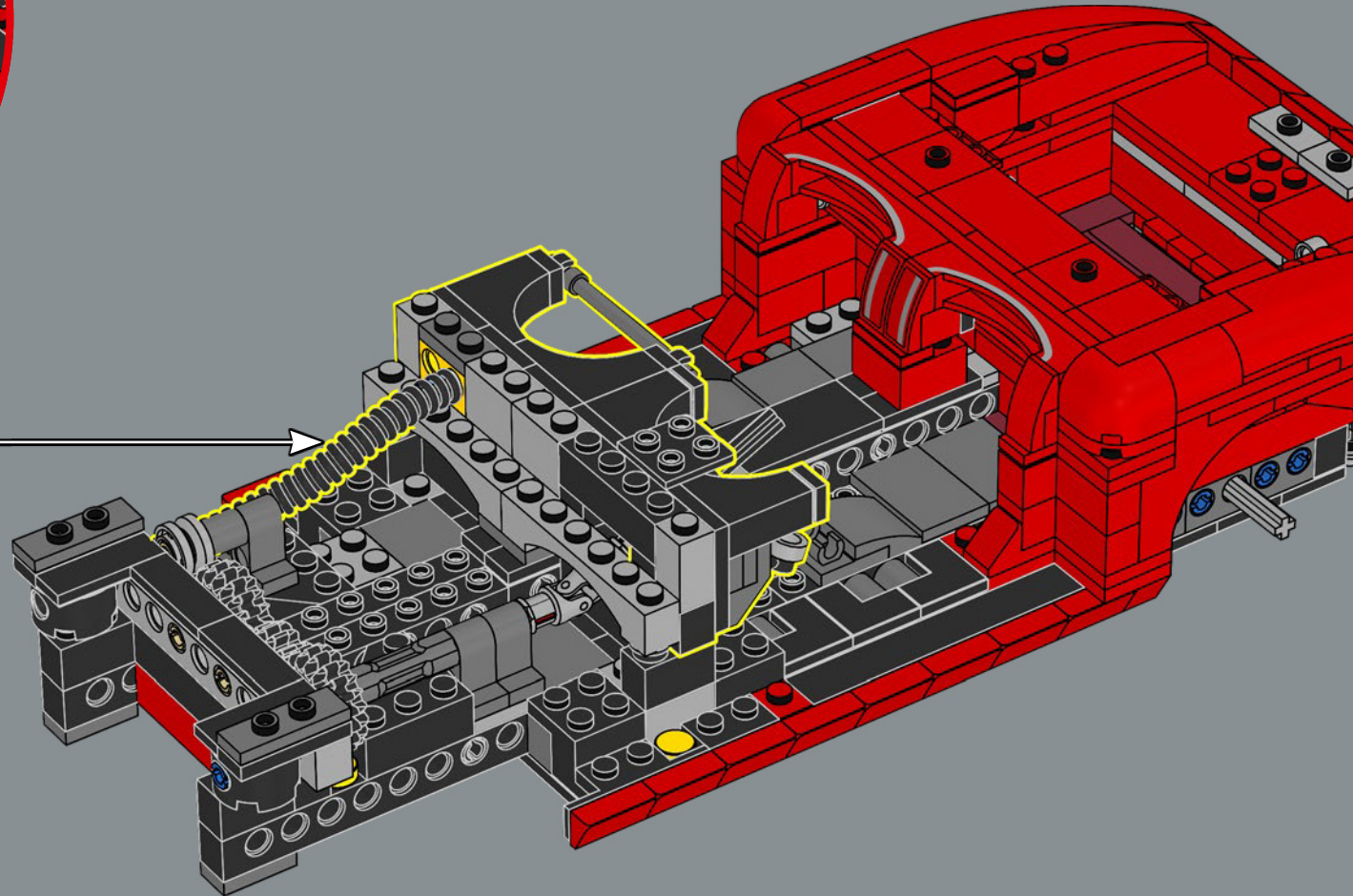
Two half-arches, a signature Corvette design detail, frame the dashboard.

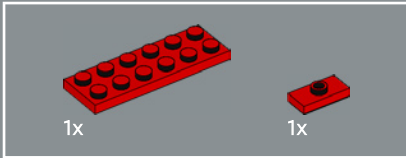
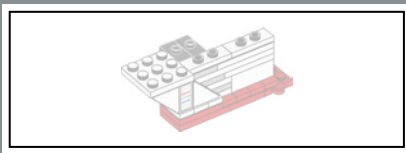
Deux demi-arches, un détail caractéristique de la conception de la Corvette, encadrent le tableau de bord.

Los inconfundibles marcos curvos del tablero del Corvette se recrearon usando dos medios arcos.

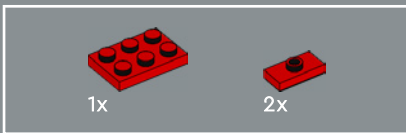
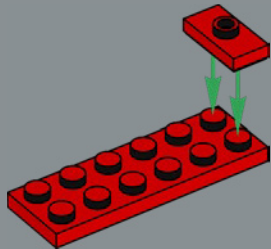


146

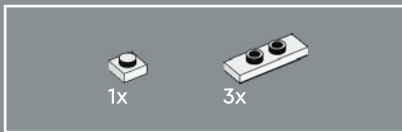
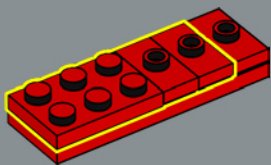




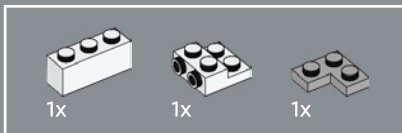
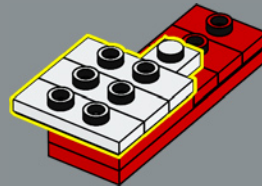
147



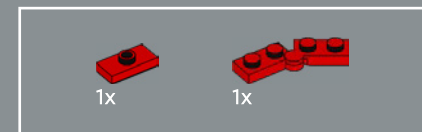
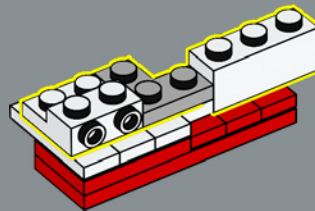
148



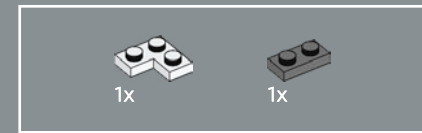
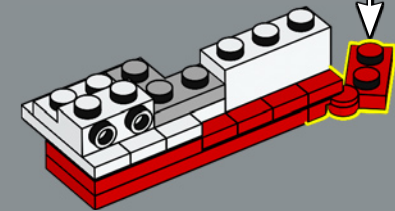
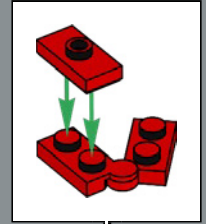
149



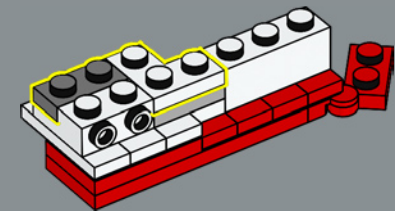
150

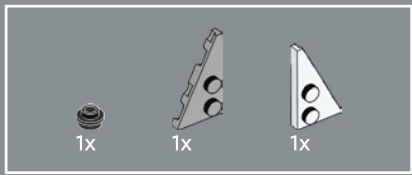


151

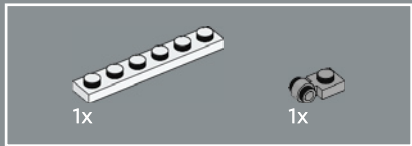
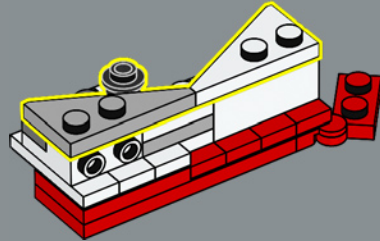


152

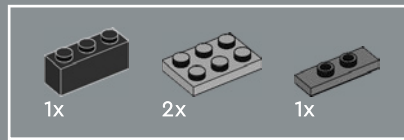
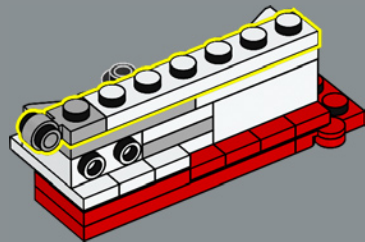




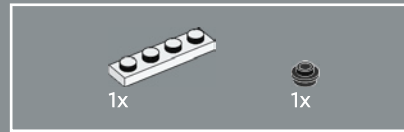
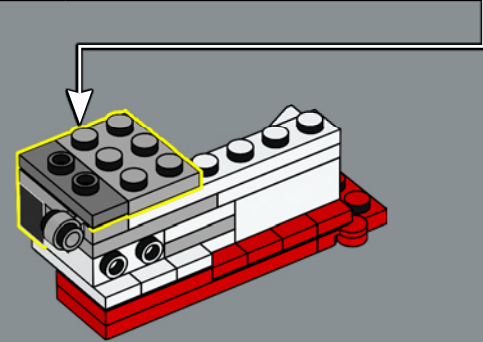
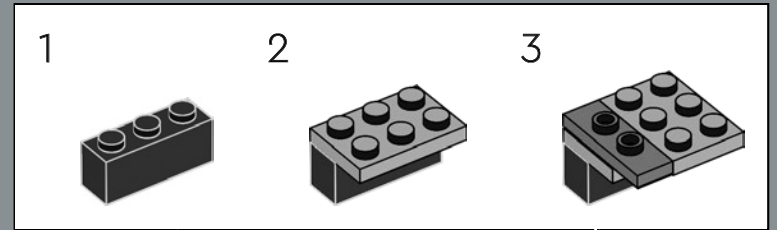
153



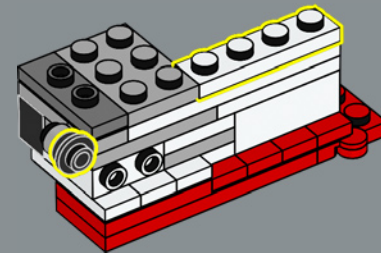
154

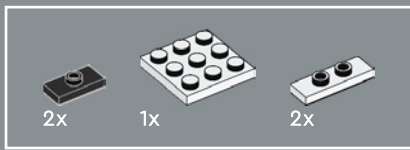


155

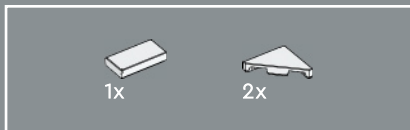
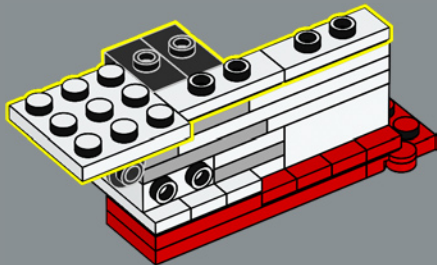


156

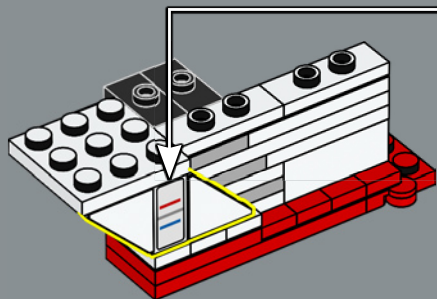
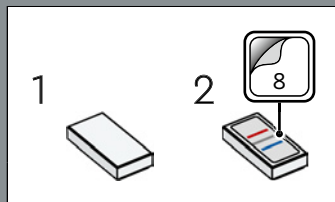




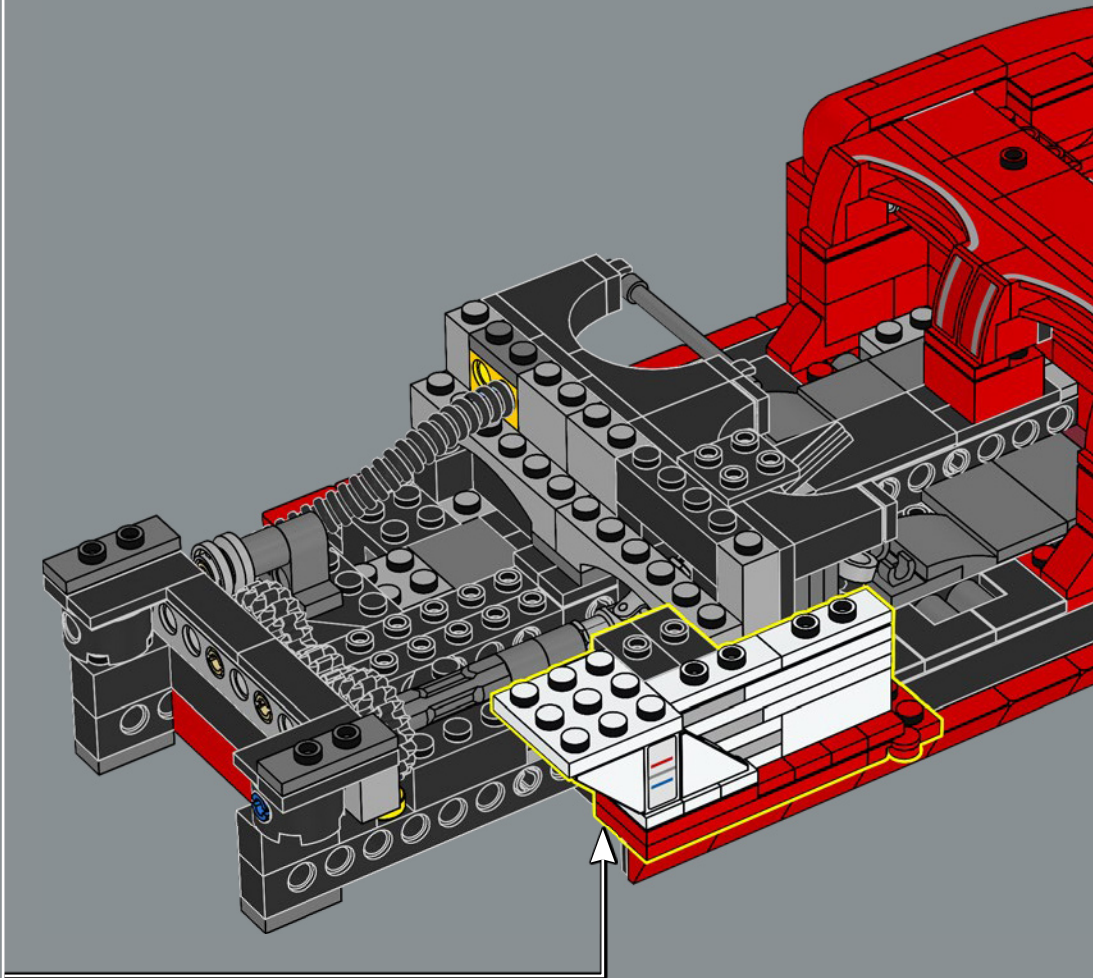
157

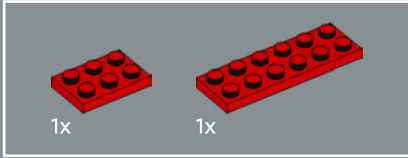
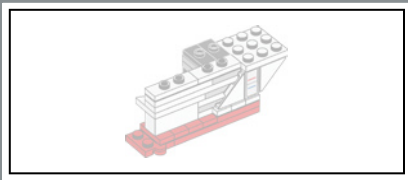


158

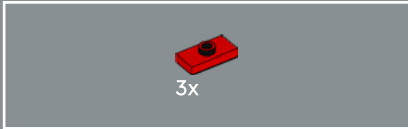
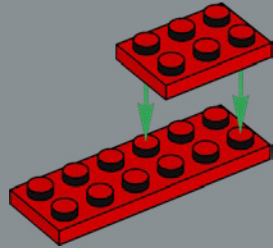


159

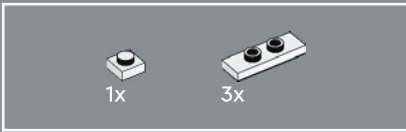
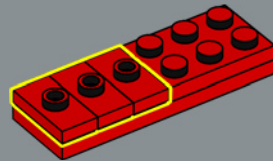




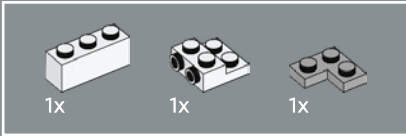
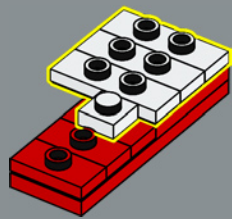
160



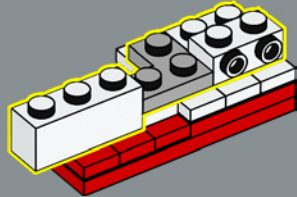
161

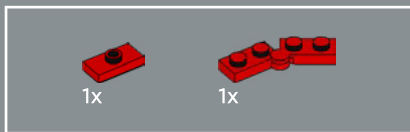


162

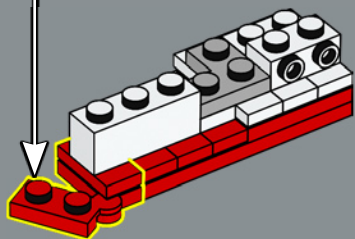
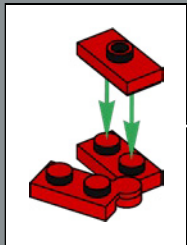


163

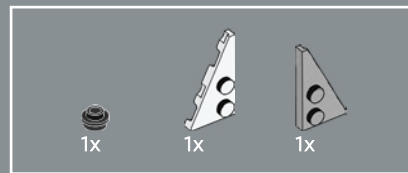
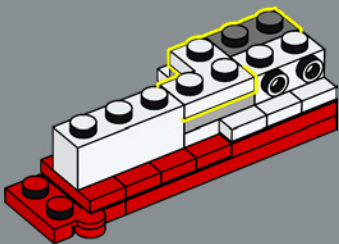




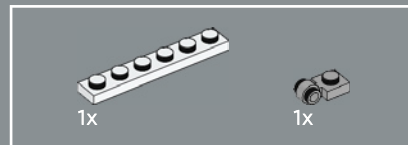
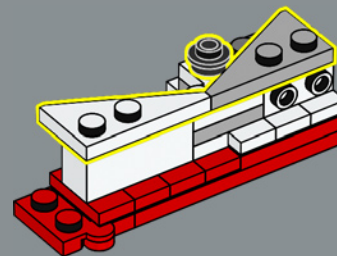
164



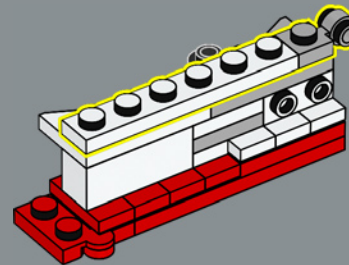
165

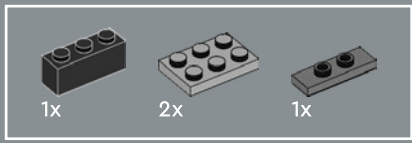


166

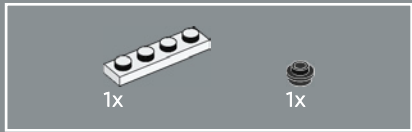
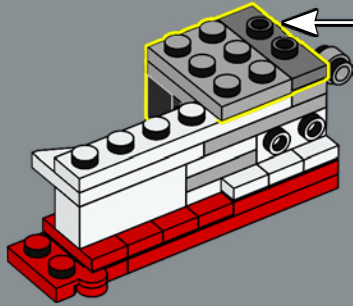
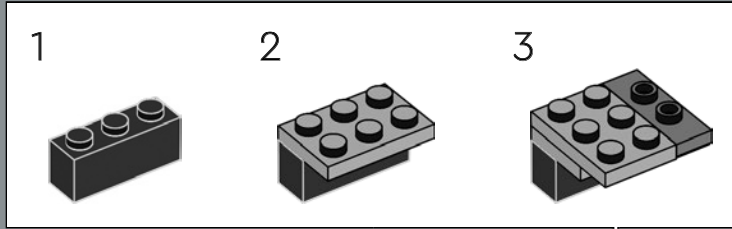


167

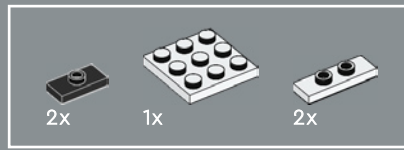
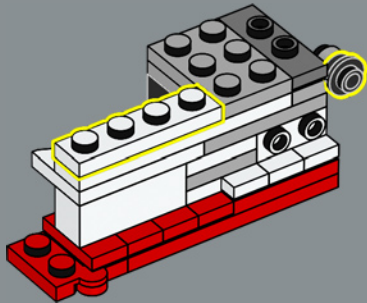




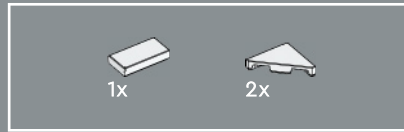
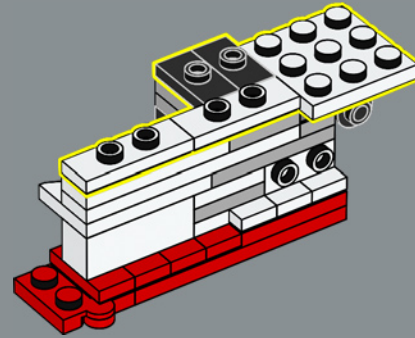
168



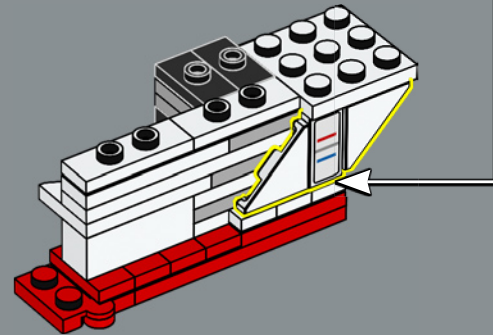
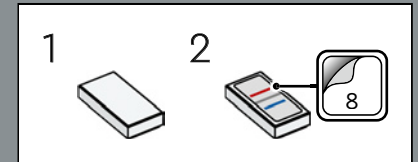
169



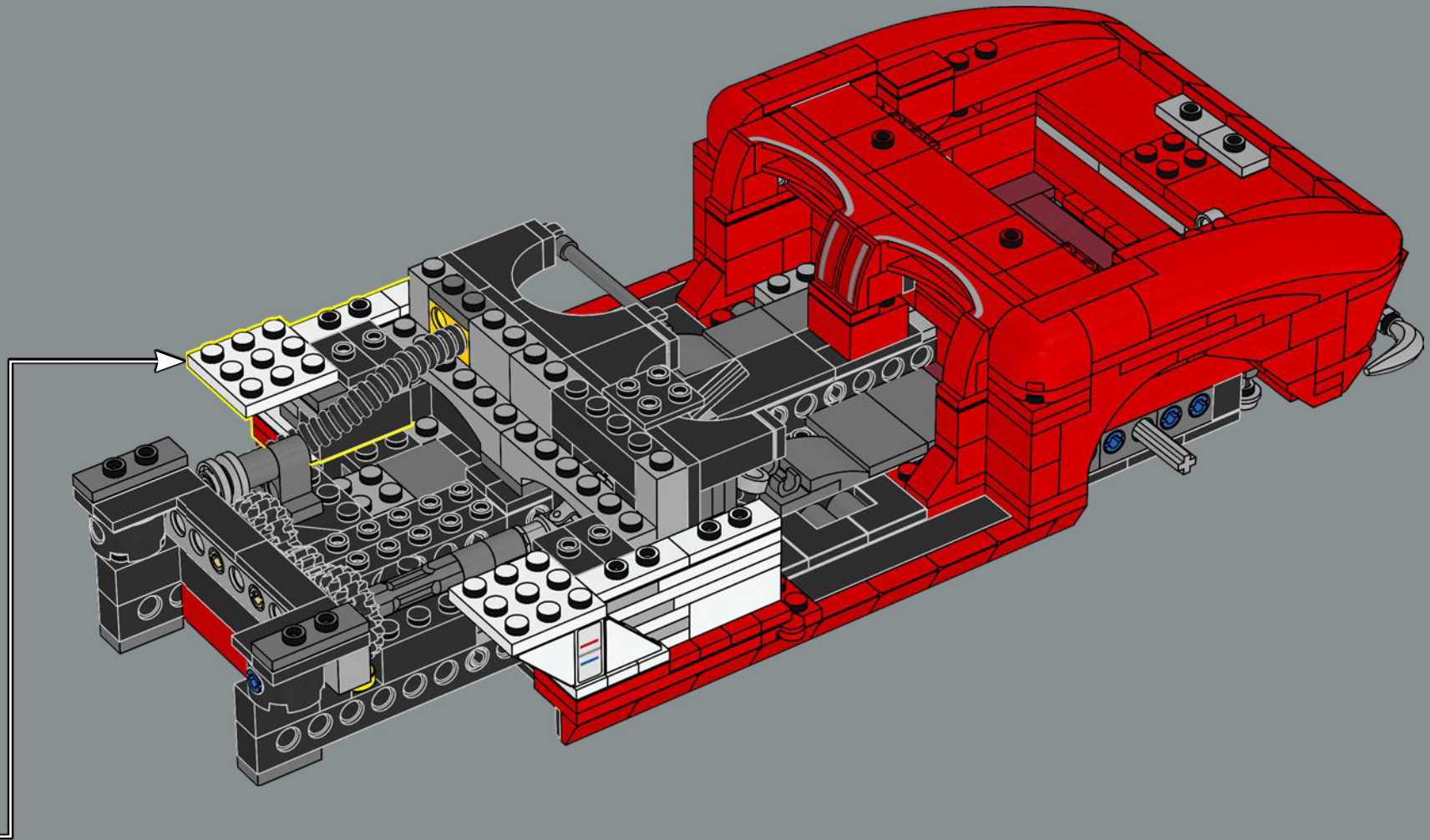
170

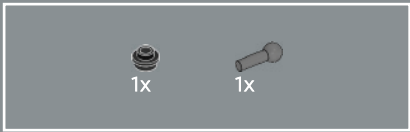


171

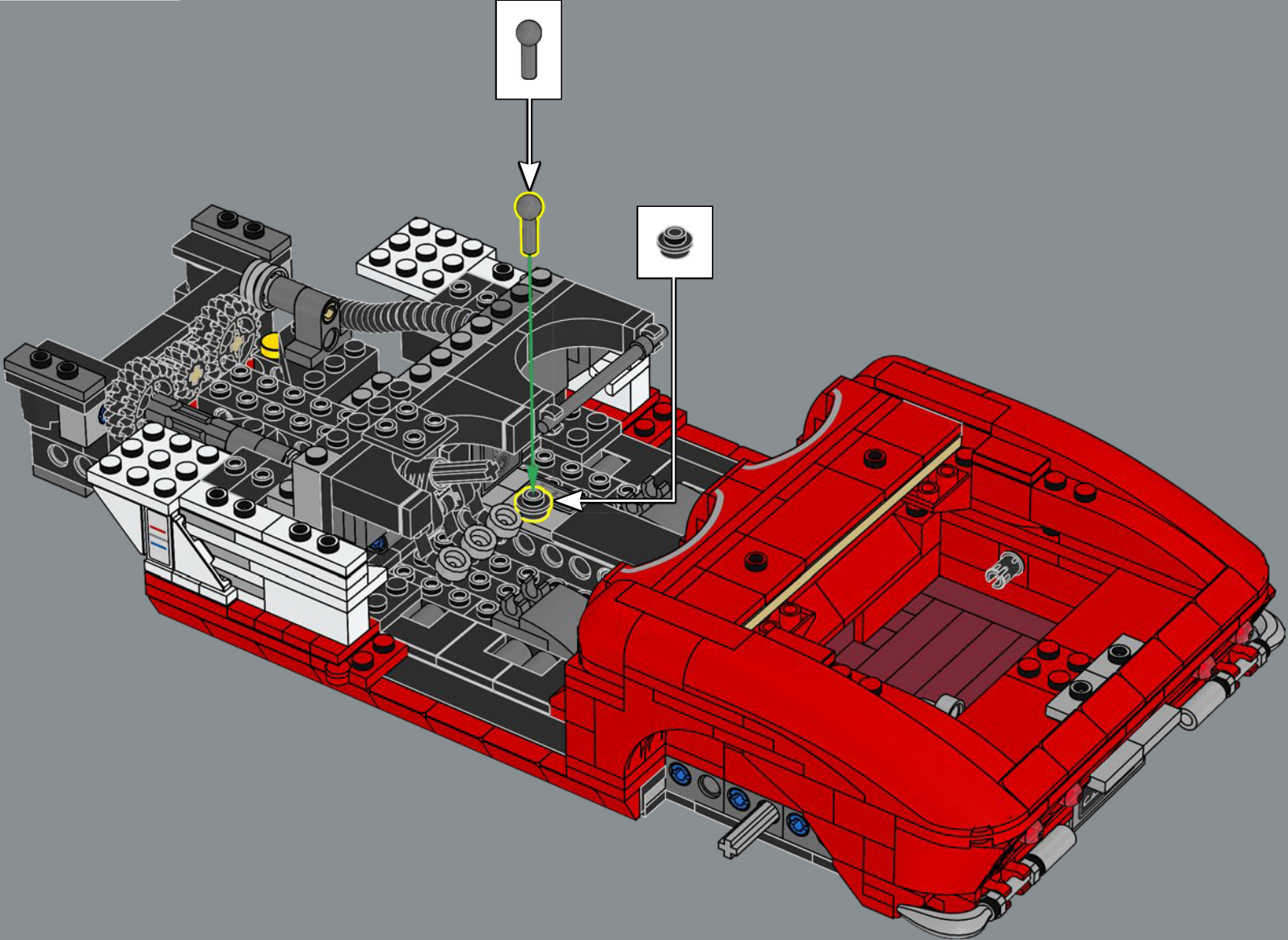


172



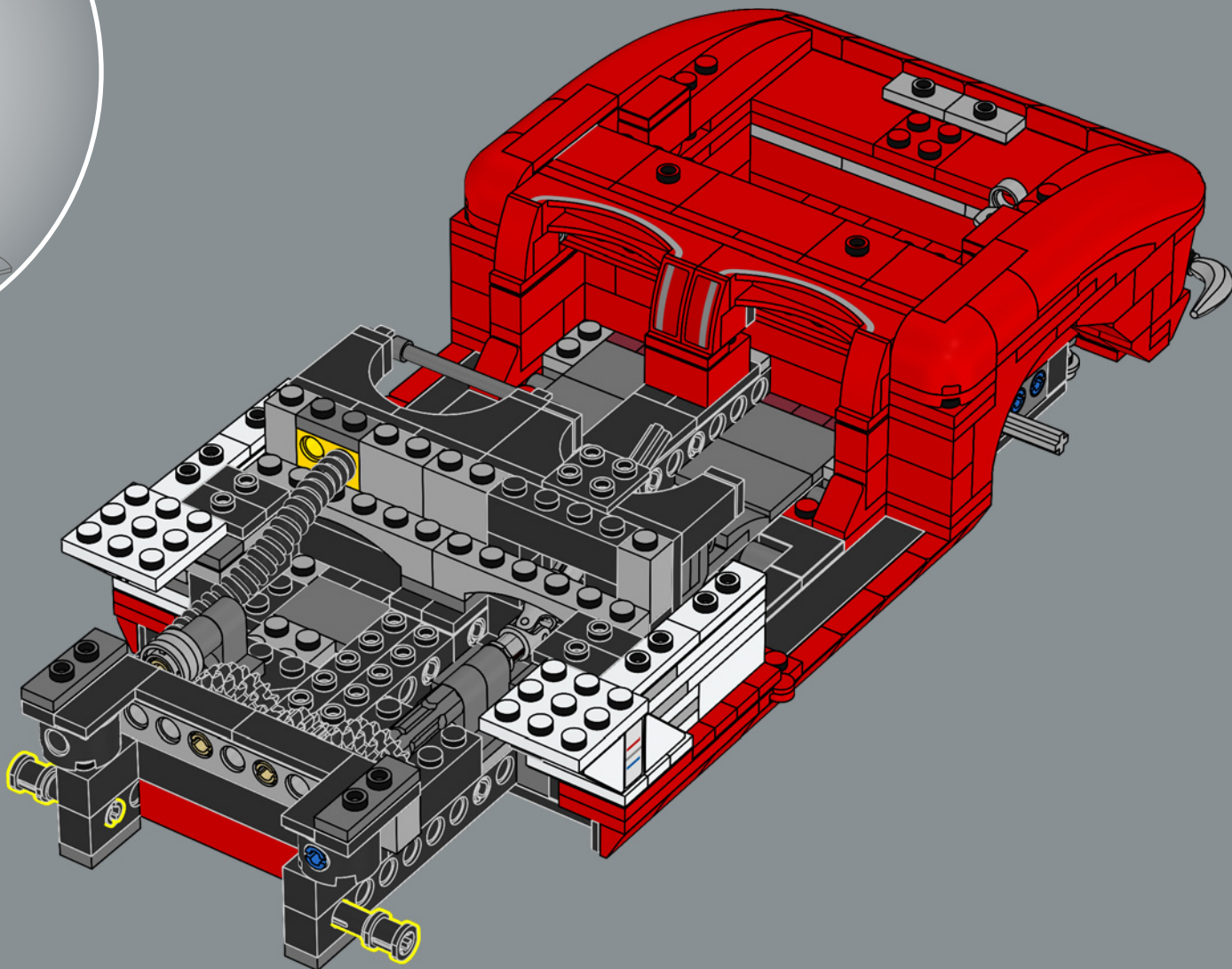


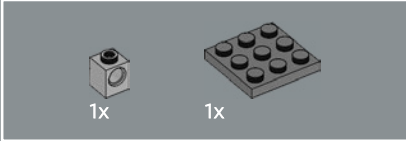
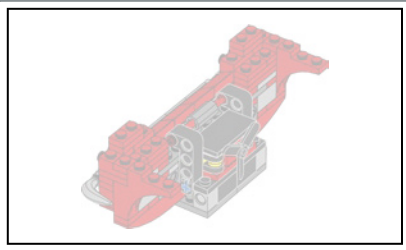
173



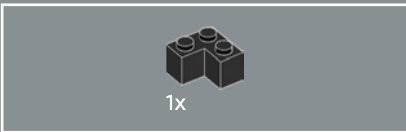
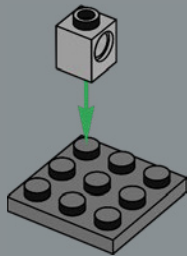


174

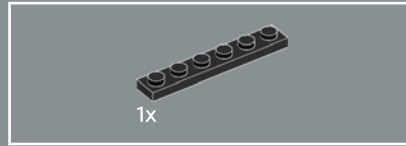
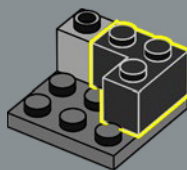




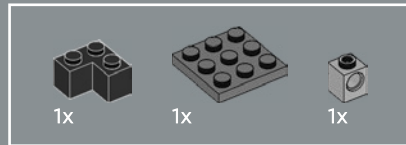
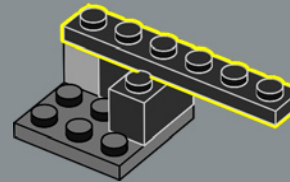
175



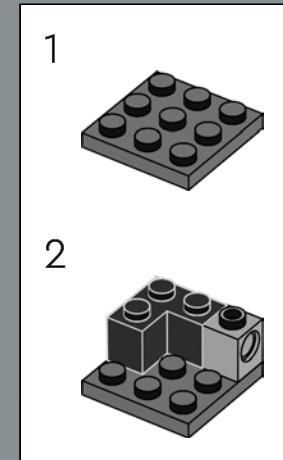
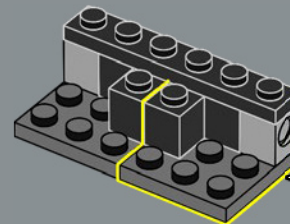
176

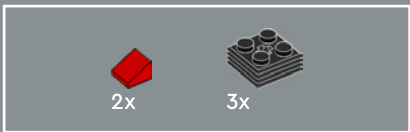


177

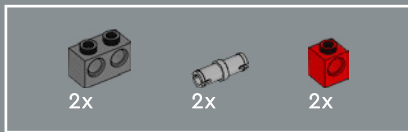
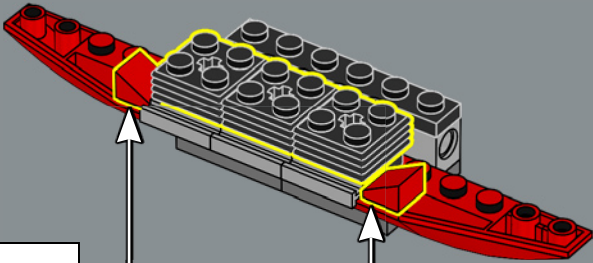
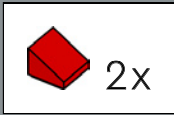


178

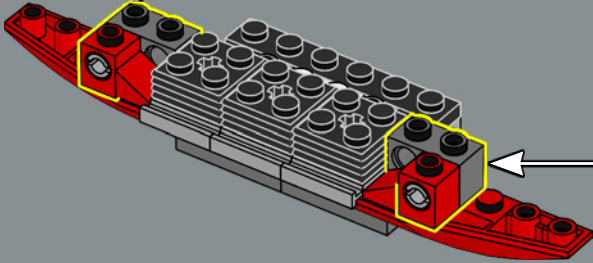
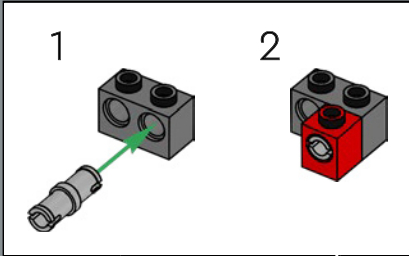
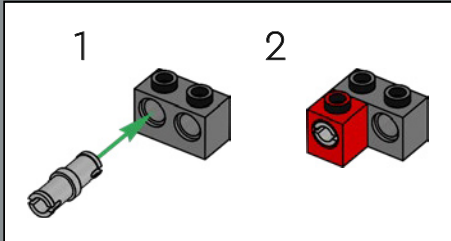


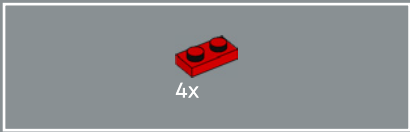


183

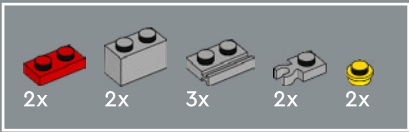
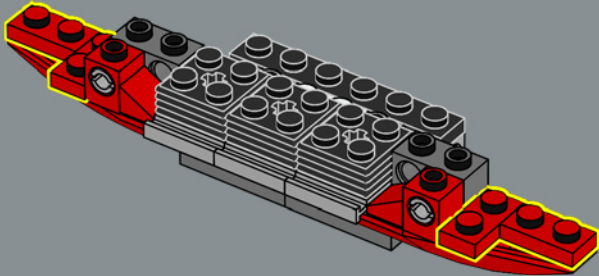


184

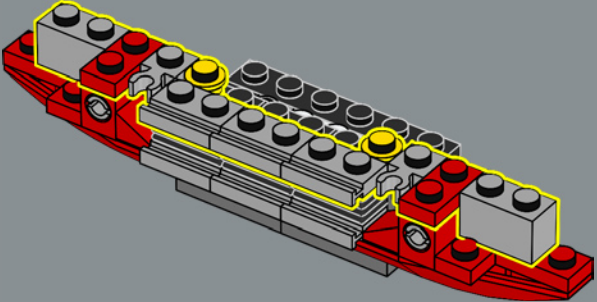


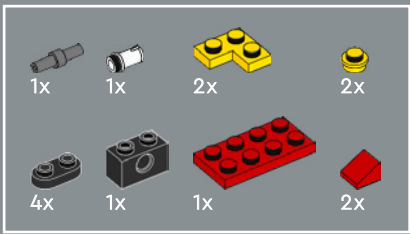


185

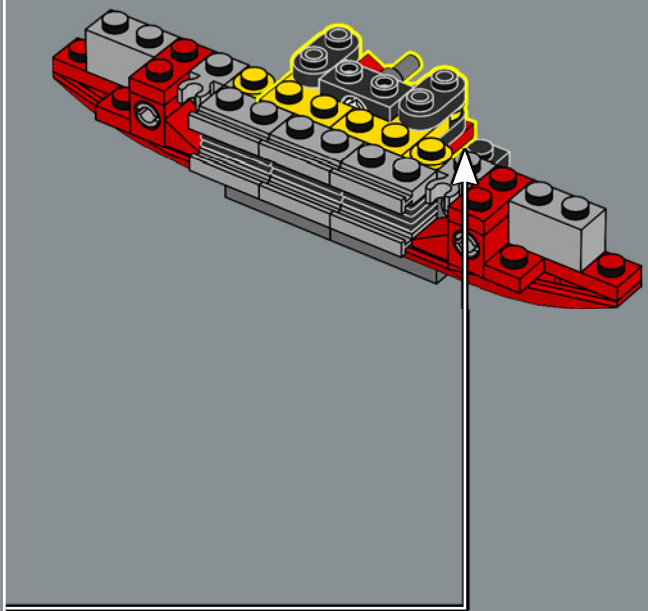
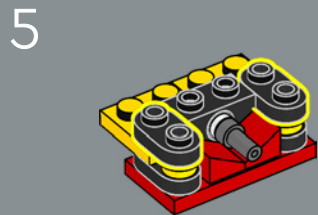
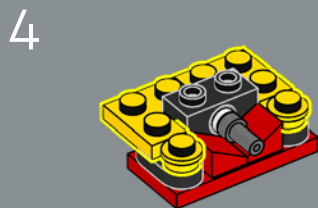
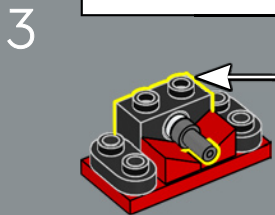
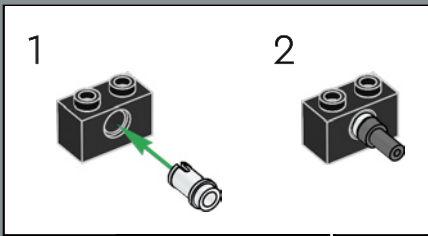
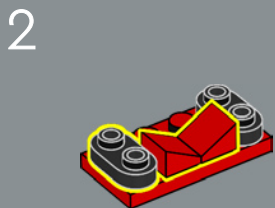
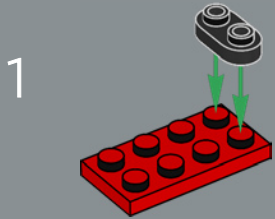


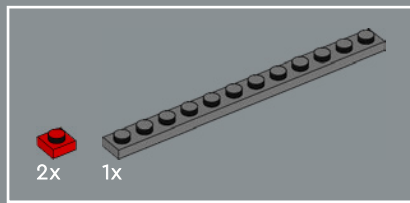
186



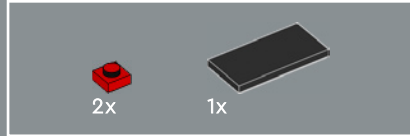
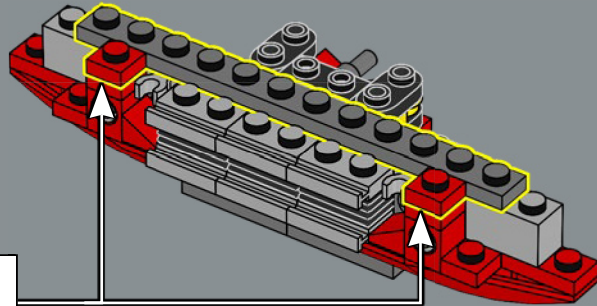


187

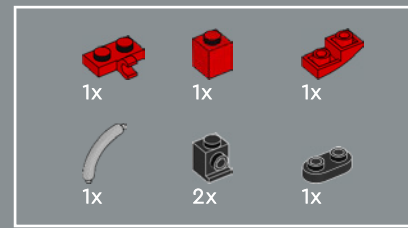
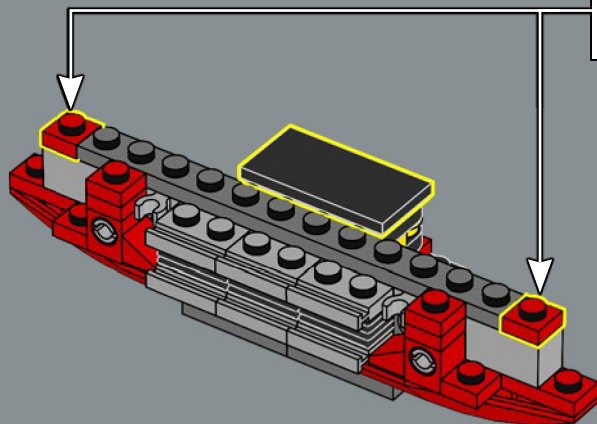




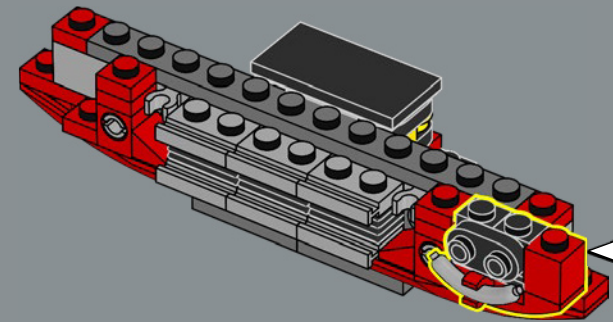
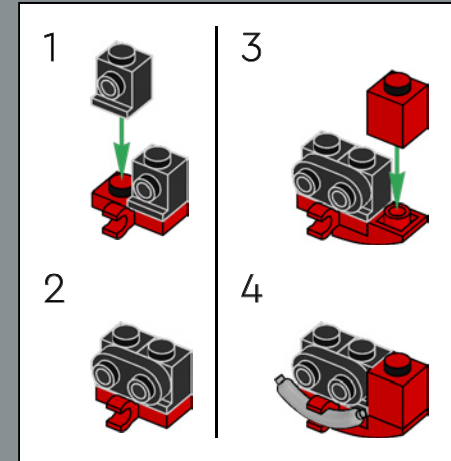
188

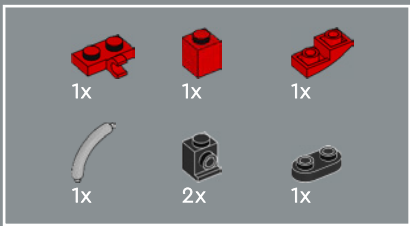


189

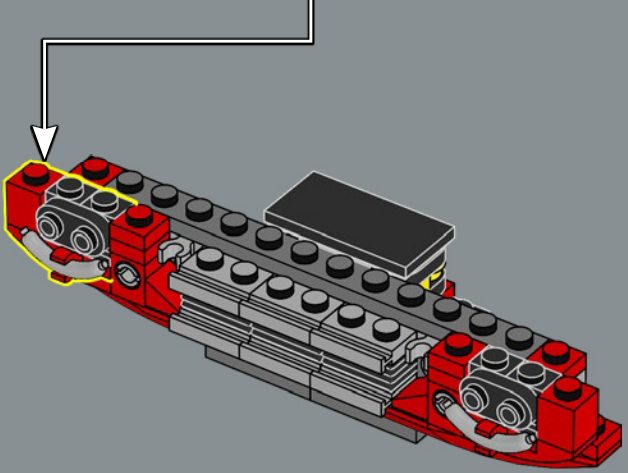
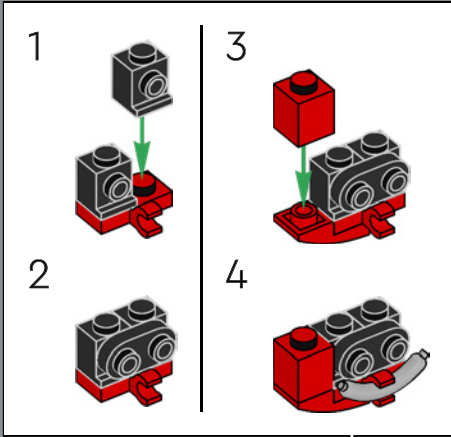


190

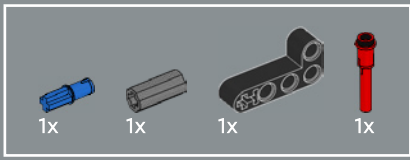
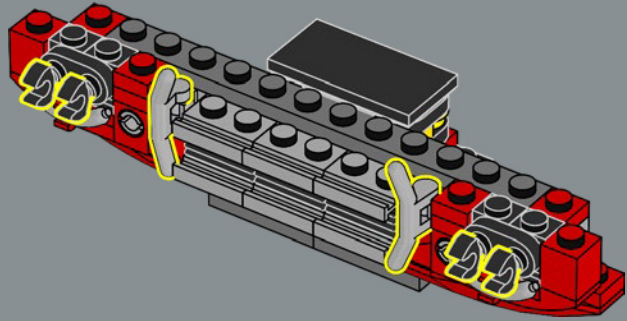




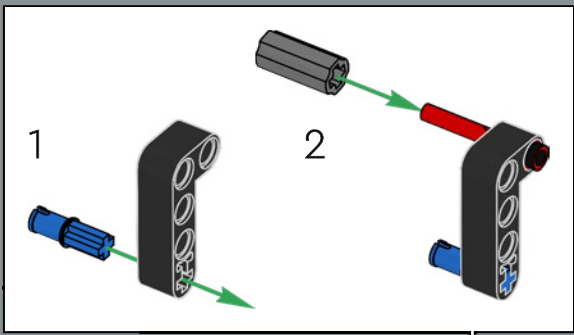
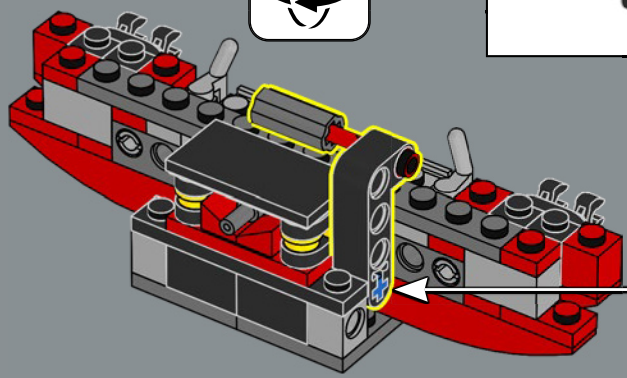
191

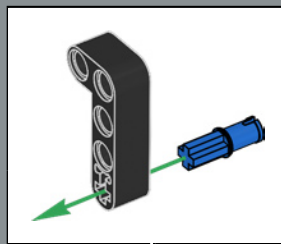
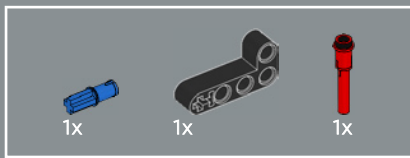


192

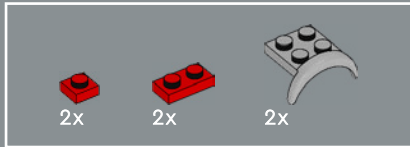
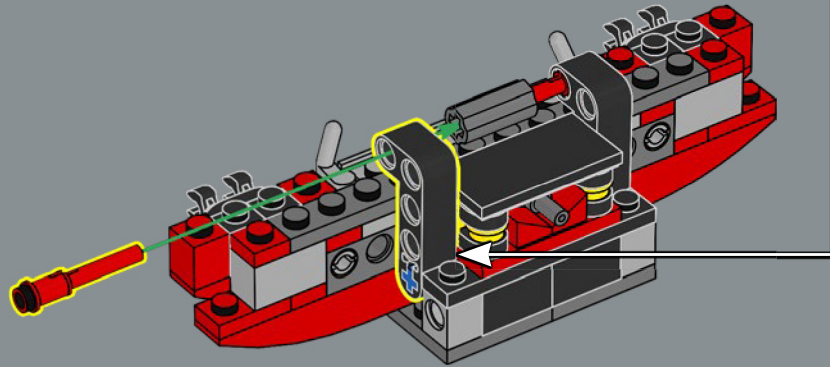


193

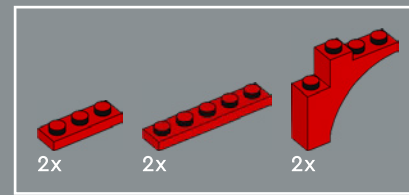
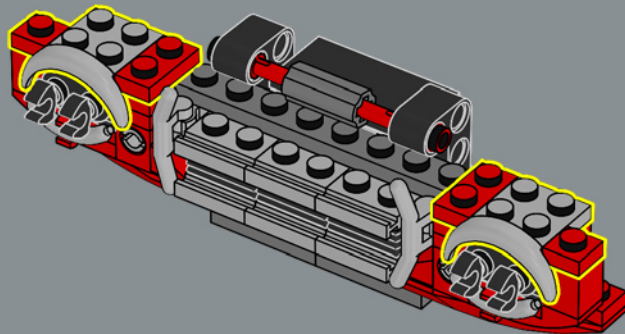




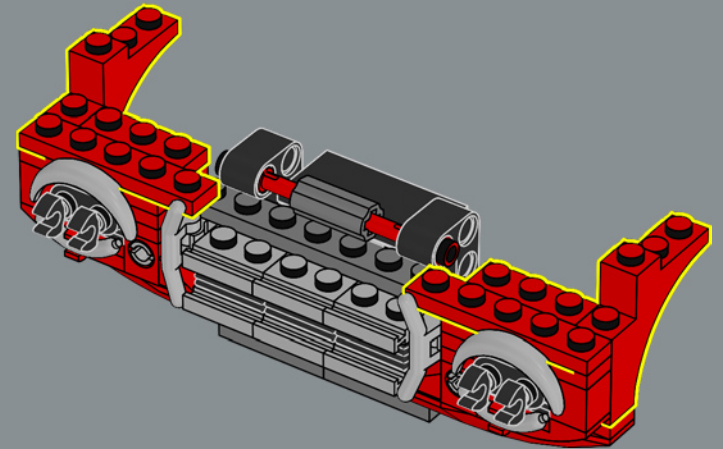
194

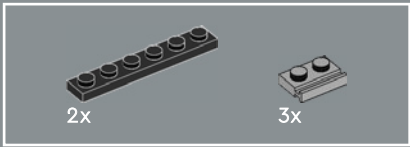


195

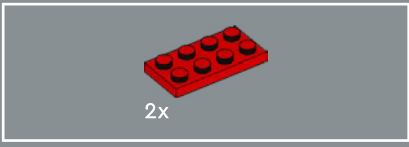
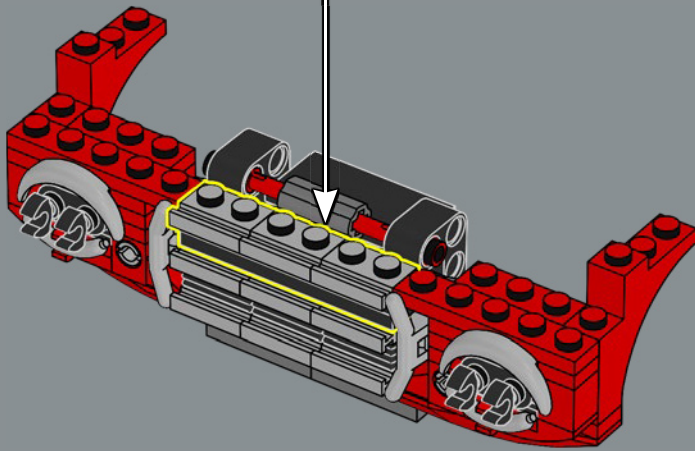
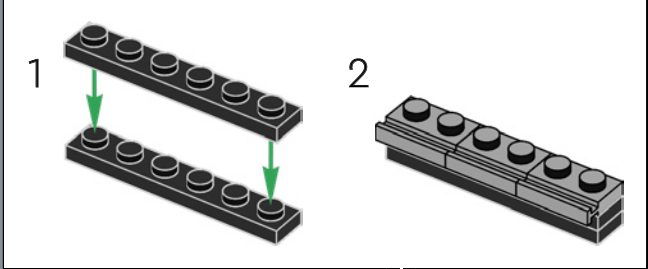


196

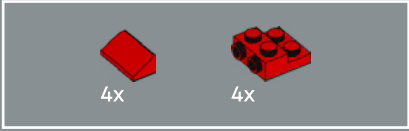
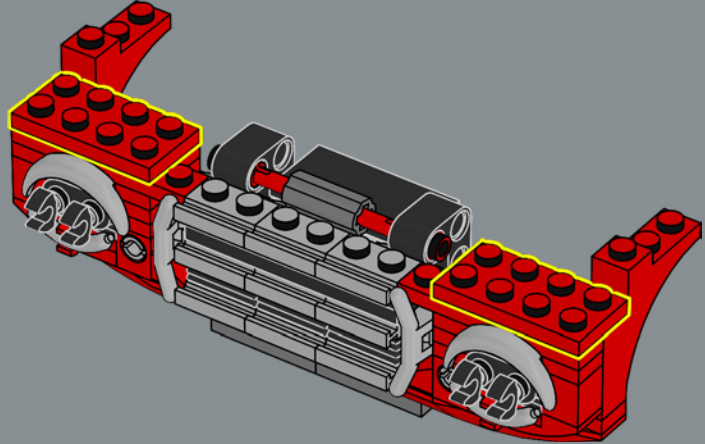




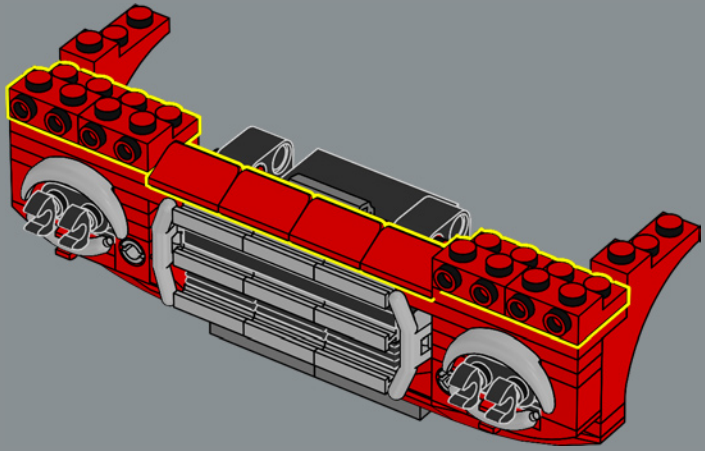
197

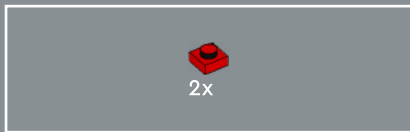


198

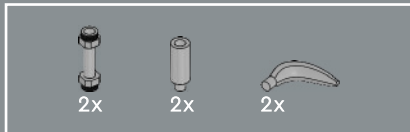
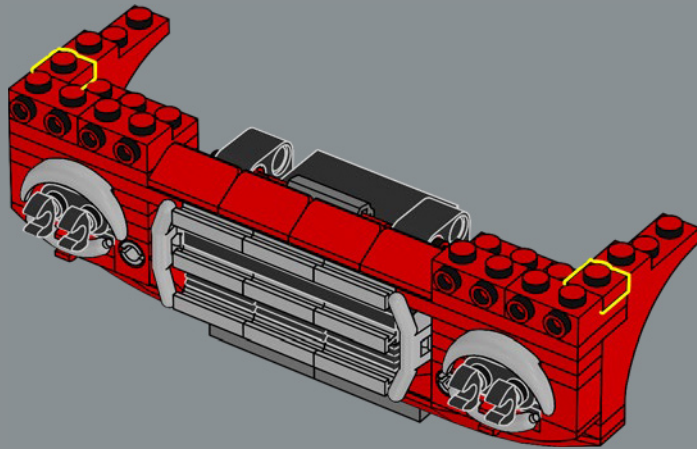


199

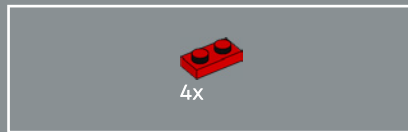
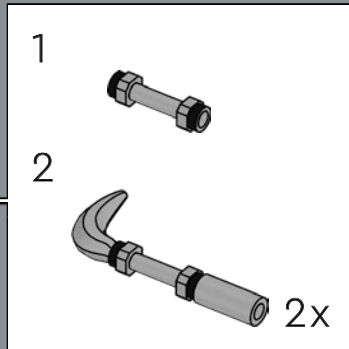
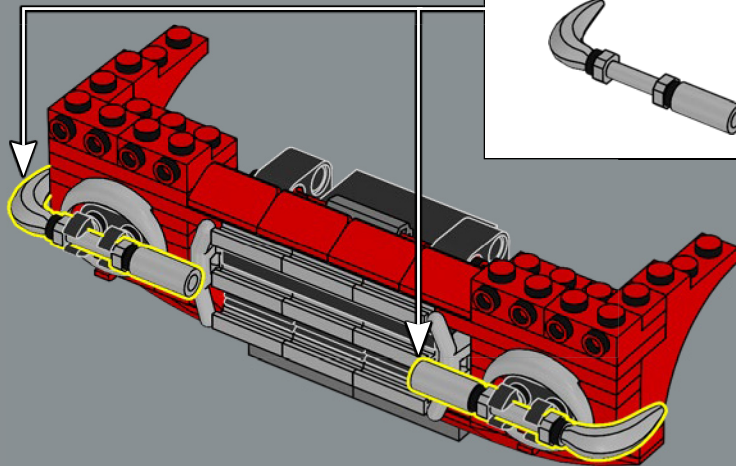




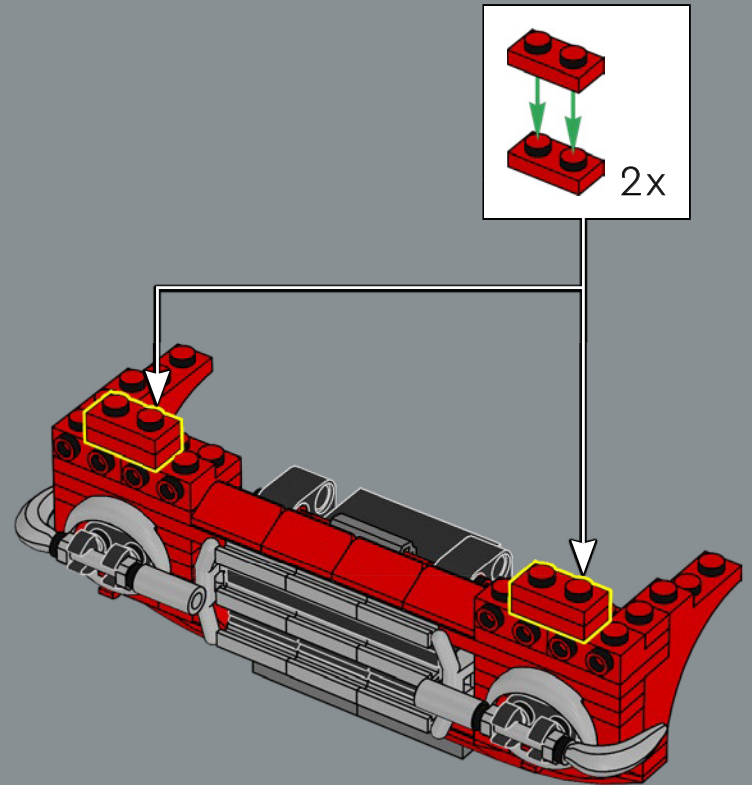
200



201



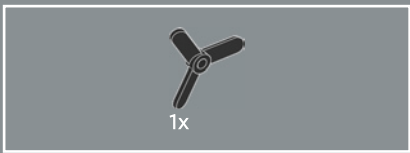
202



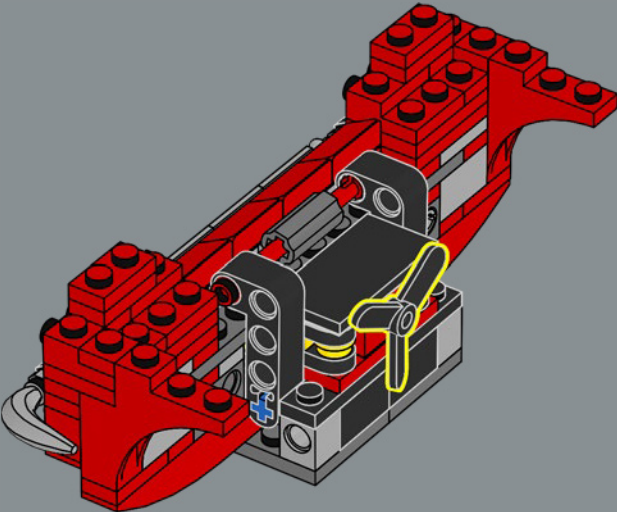
Parts of the front design are created with the help of recolored LEGO® sausage and banana elements!

Certaines parties de la conception frontale sont créées à l'aide d'éléments de saucisse et de banane LEGO® recolorés !

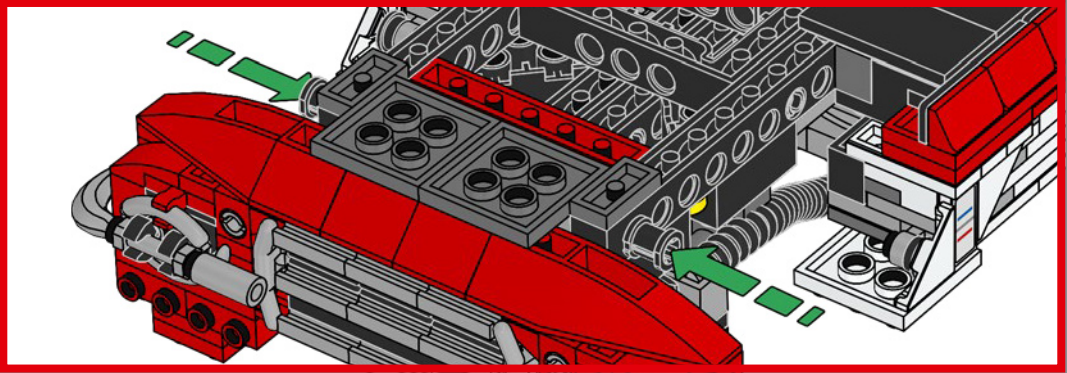
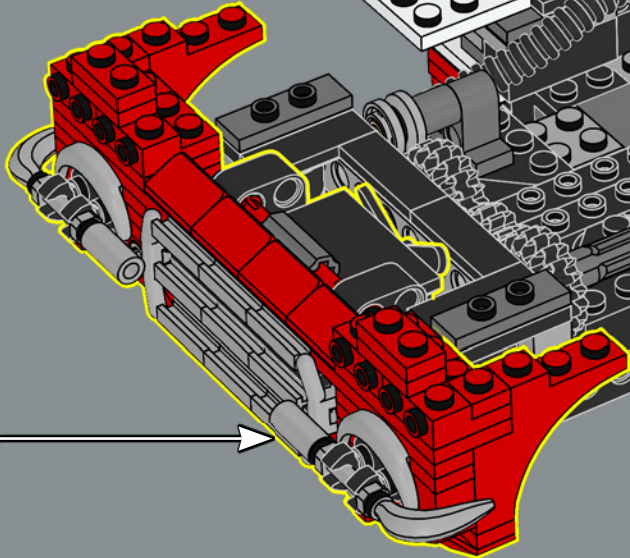
¡Algunas partes del diseño del frente se crearon con ayuda de elementos LEGO® recolorados que representan salchichas y plátanos!

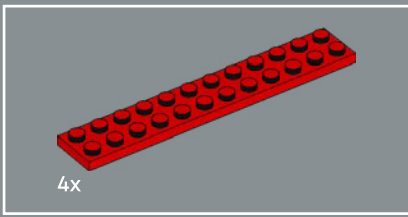


203

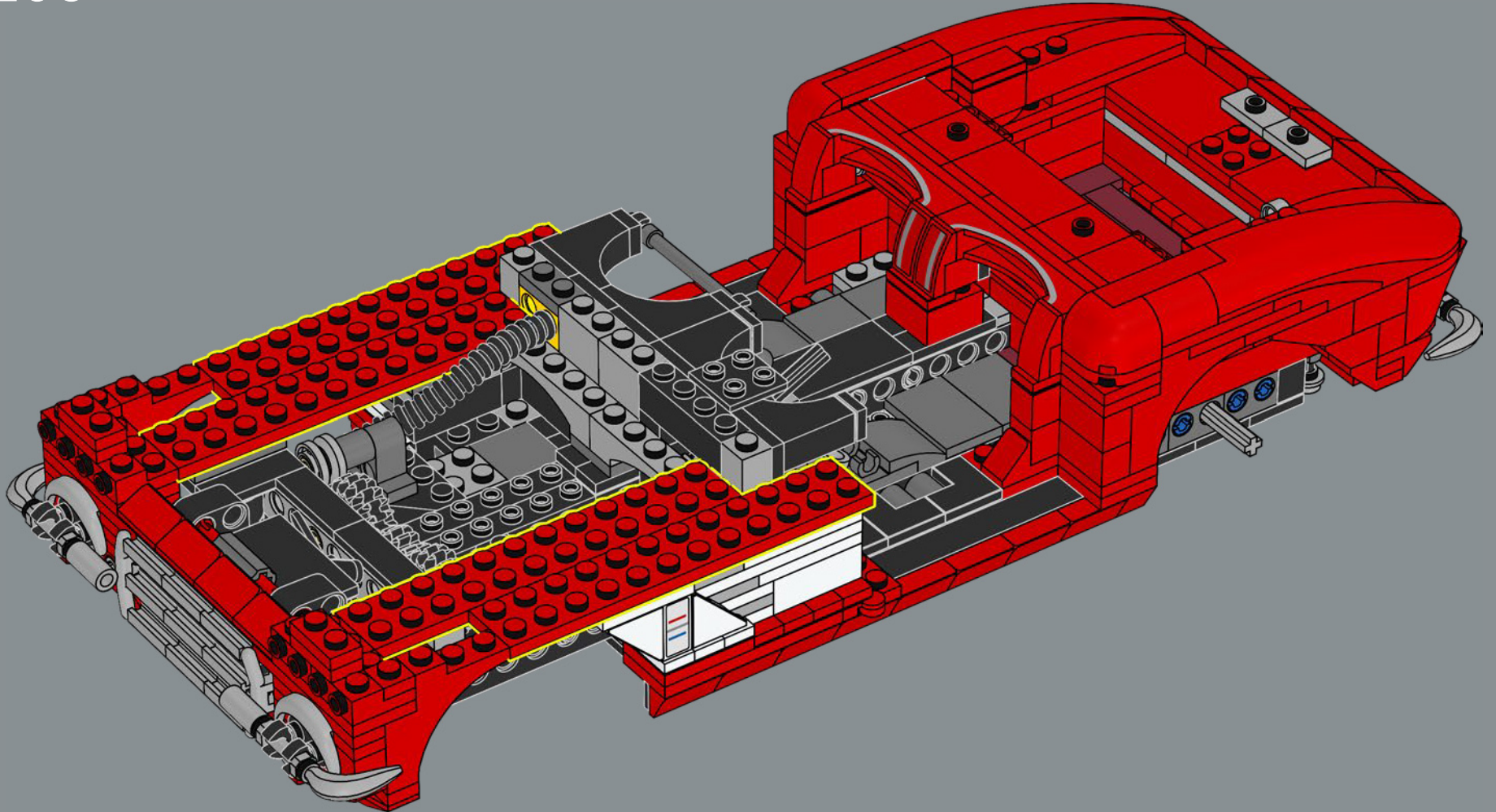


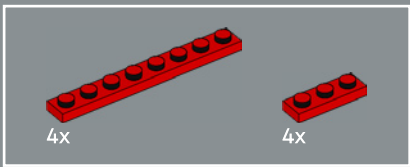
204



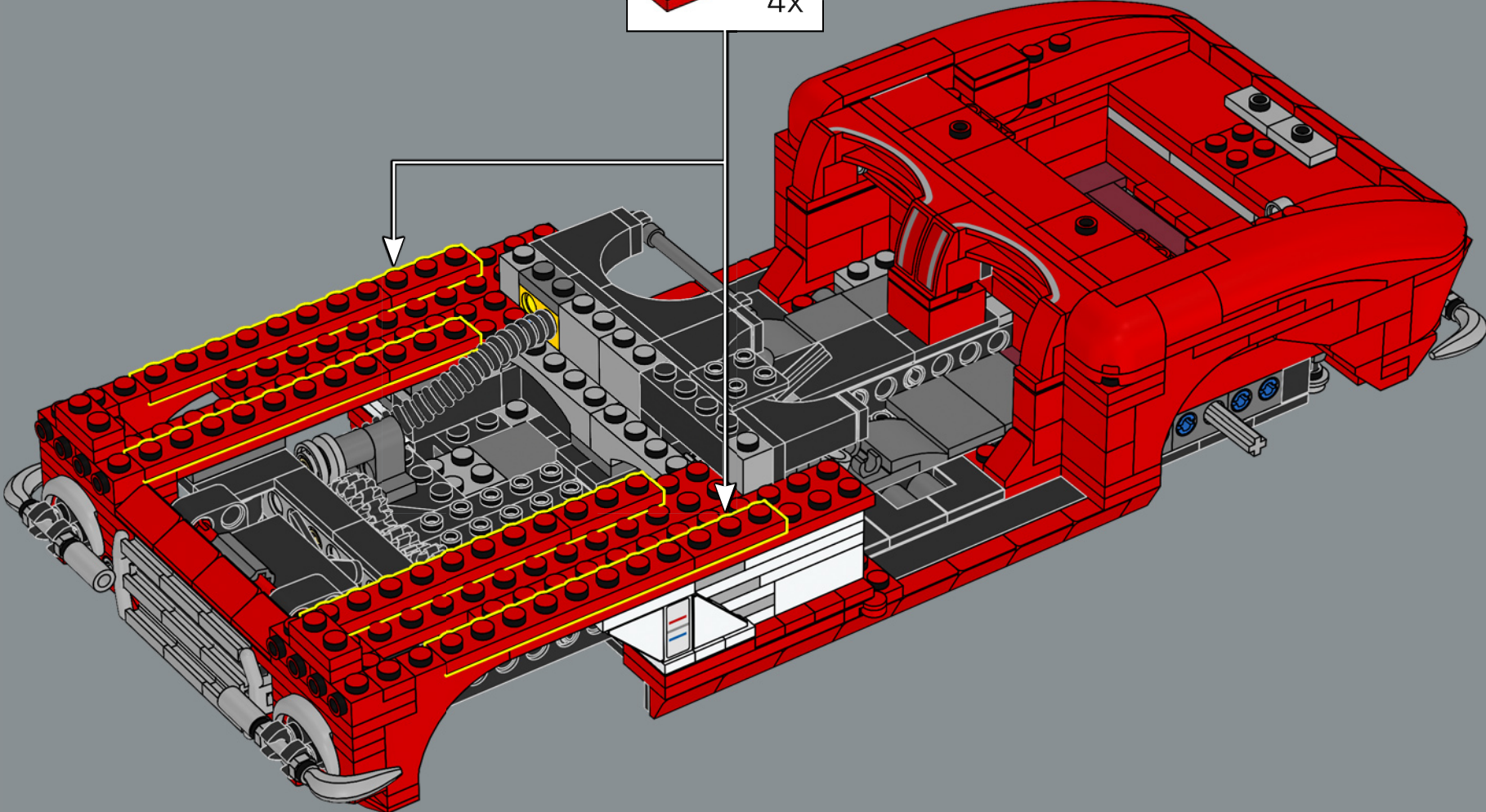
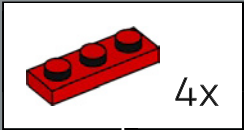


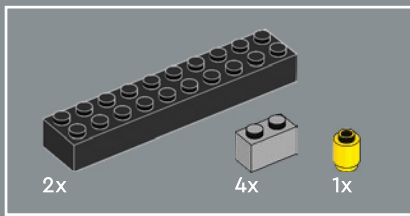
205



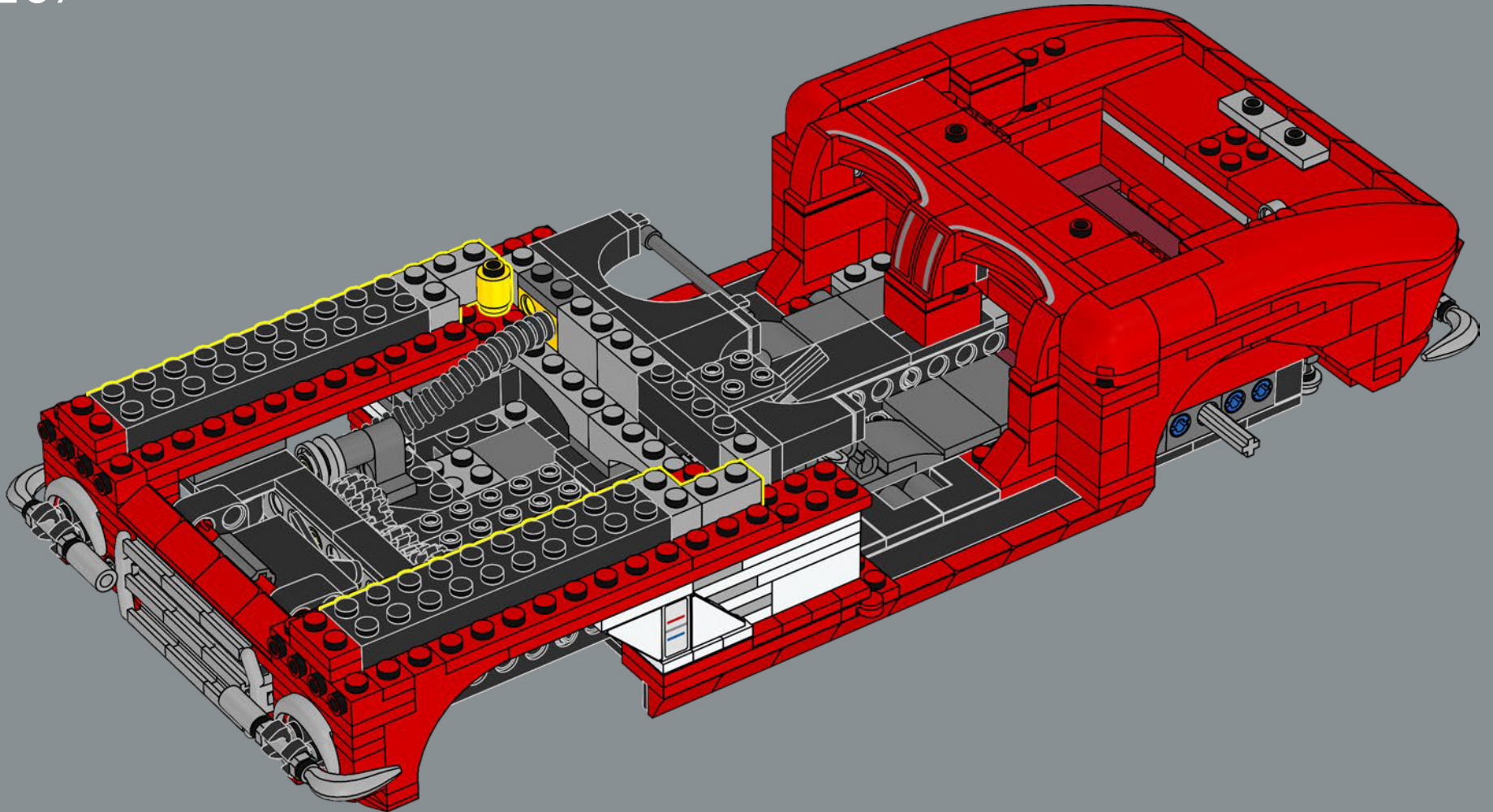


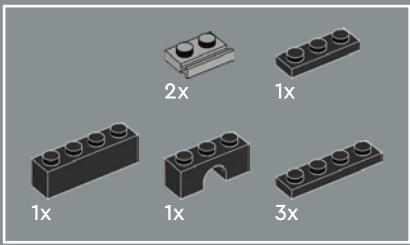
206



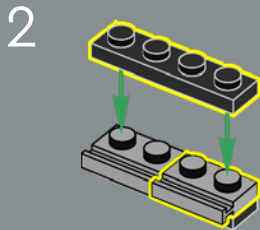
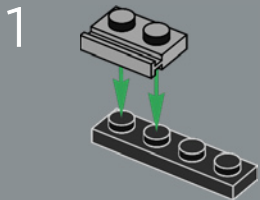


207

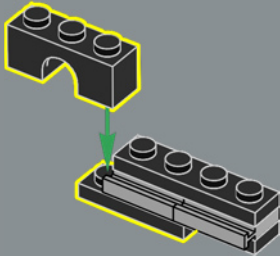




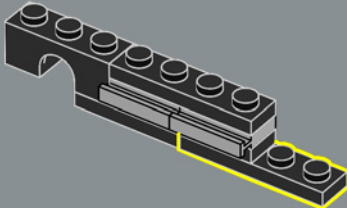
208



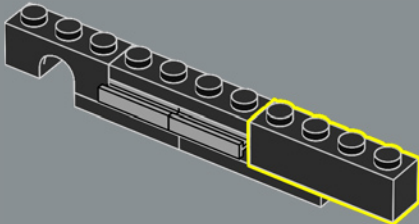
3

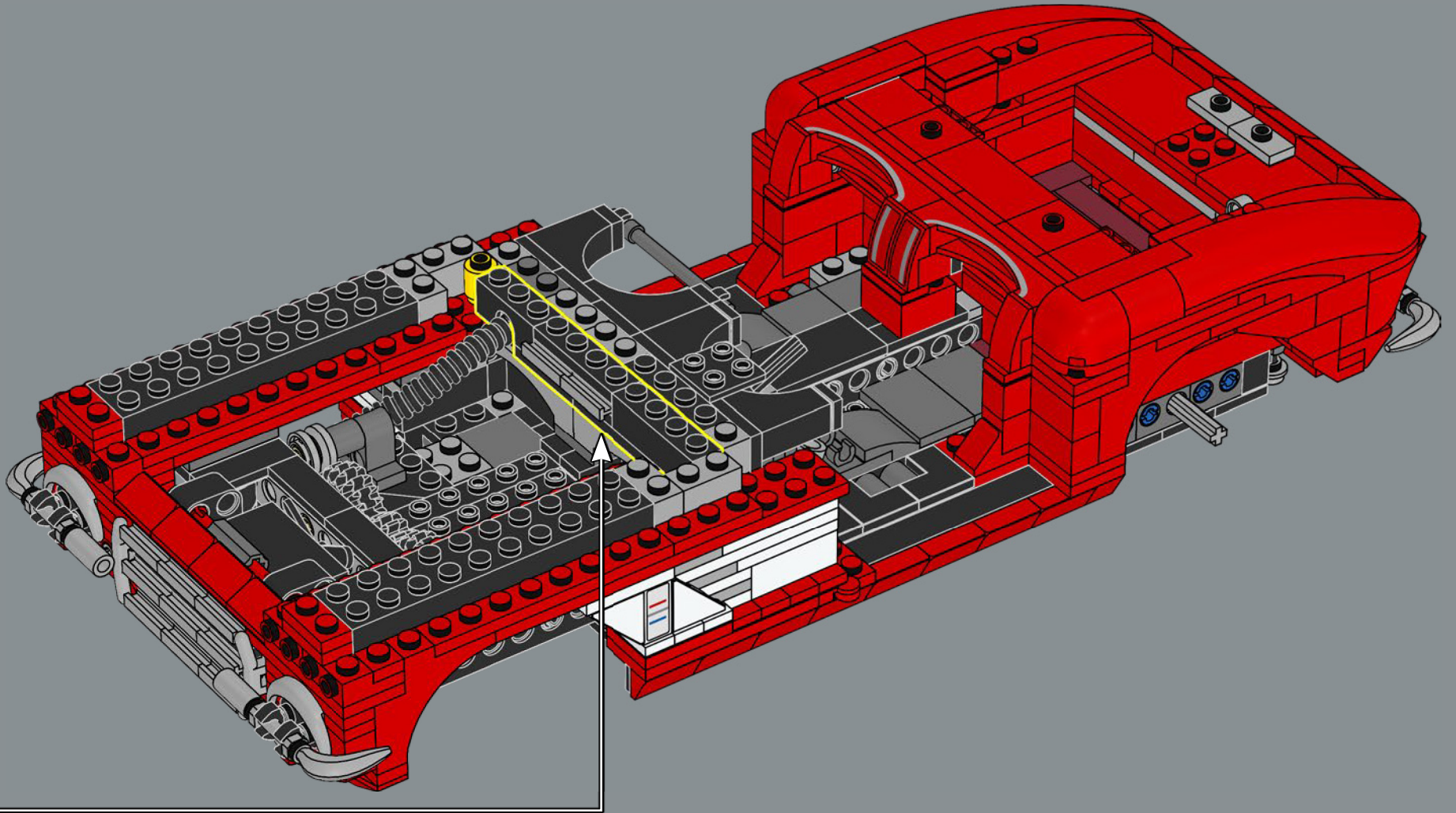


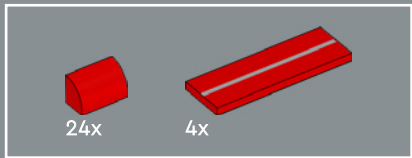
4



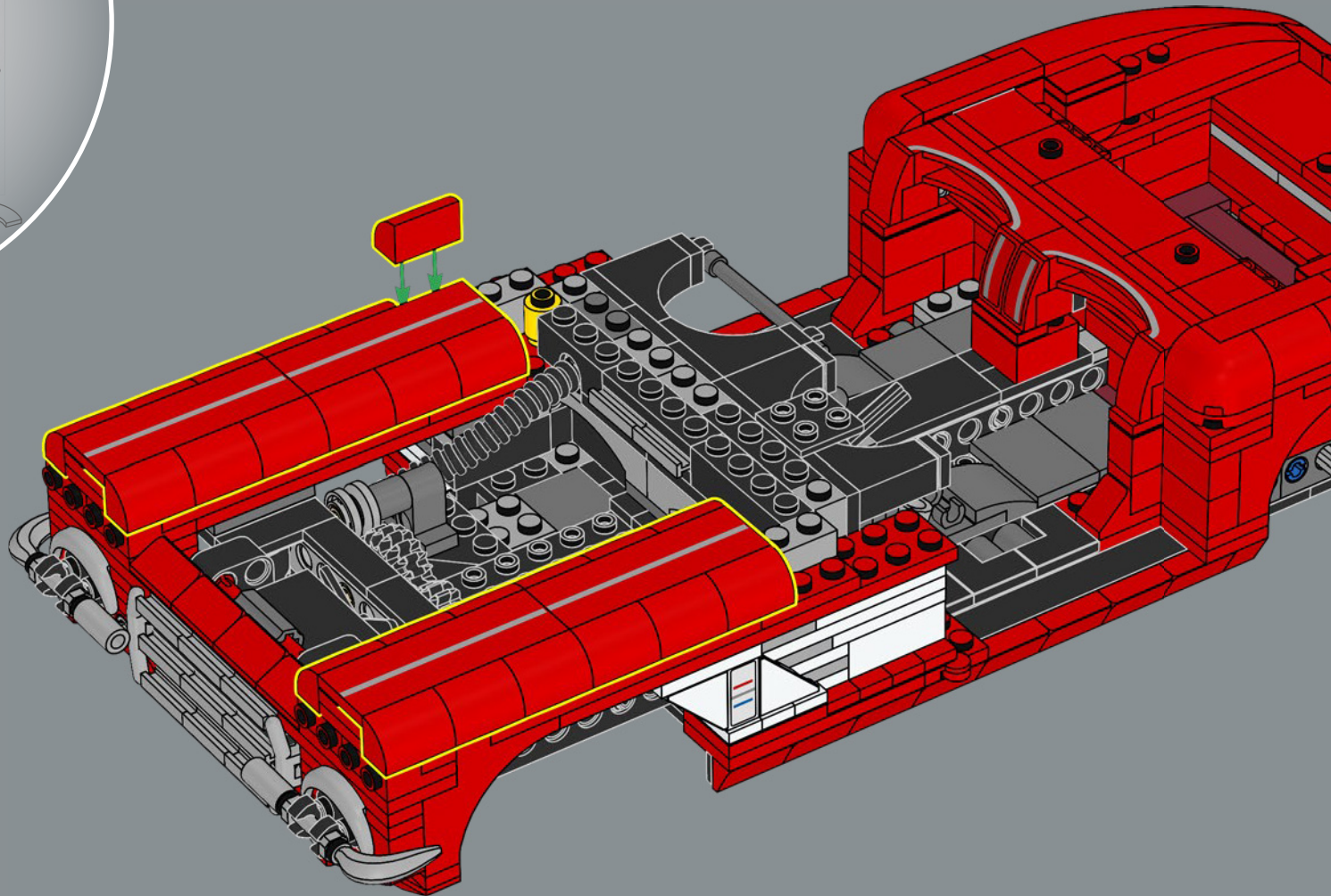
5





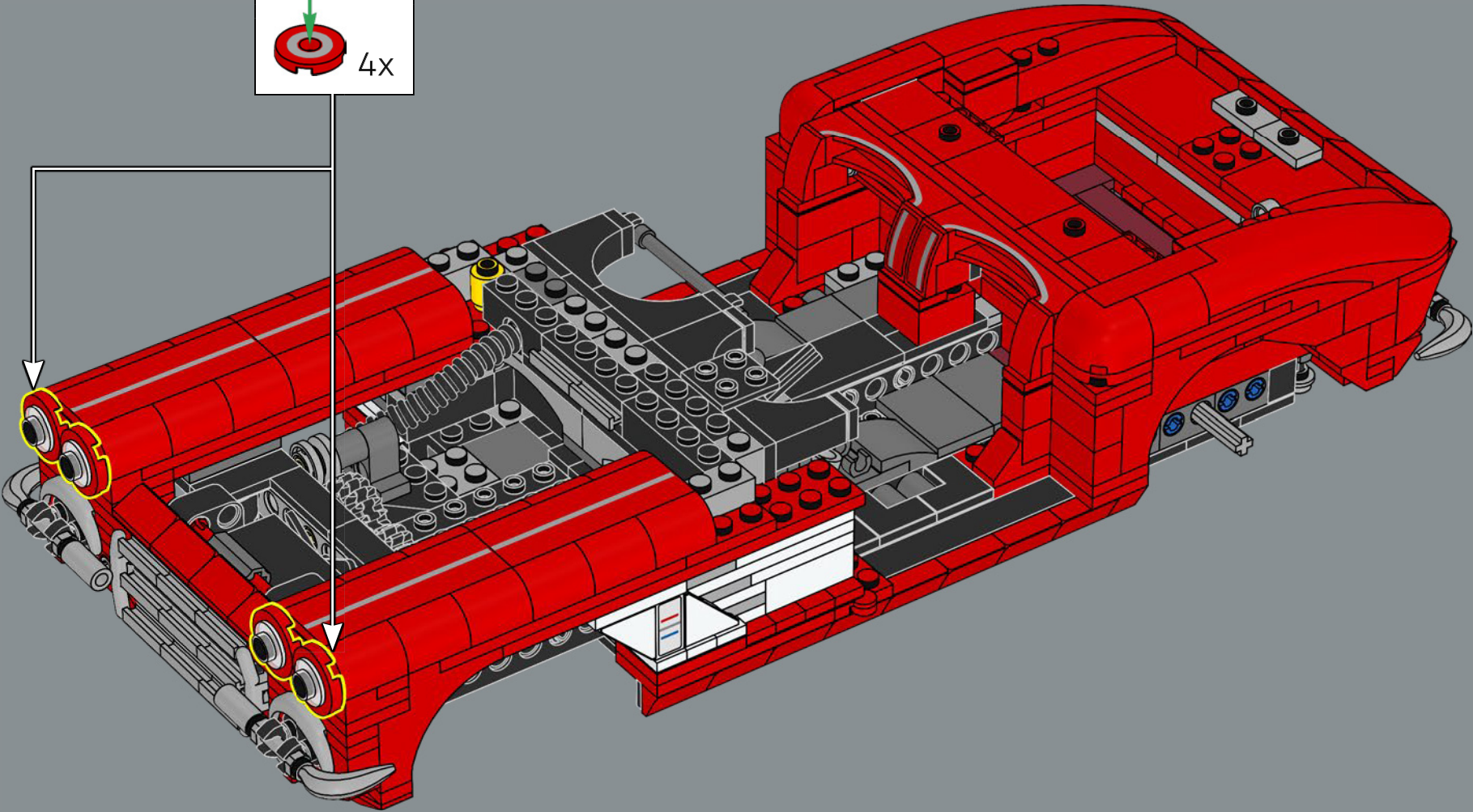
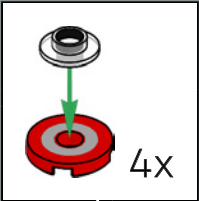


209



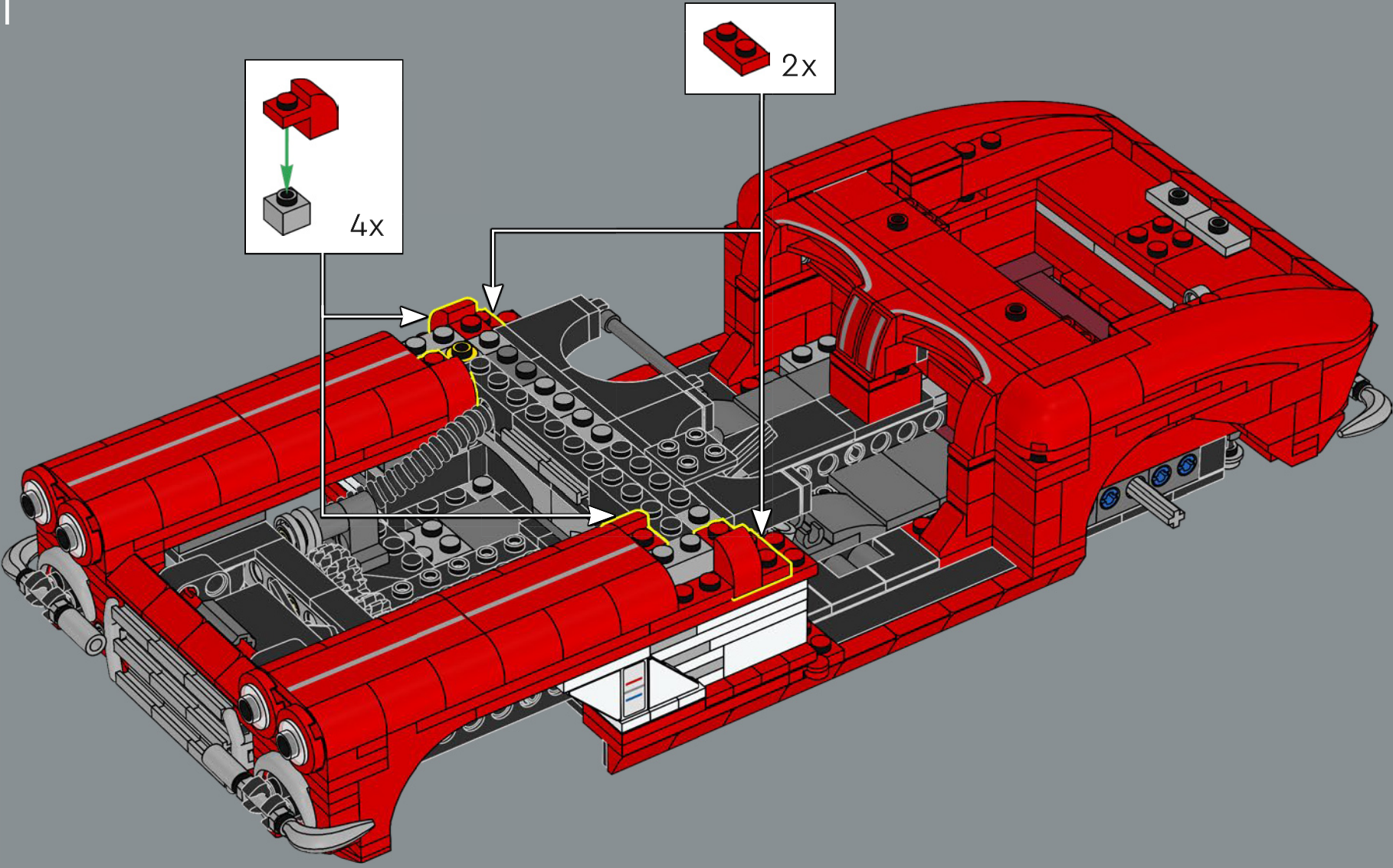


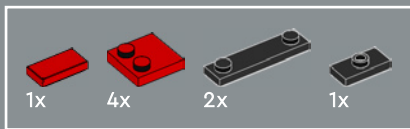
210



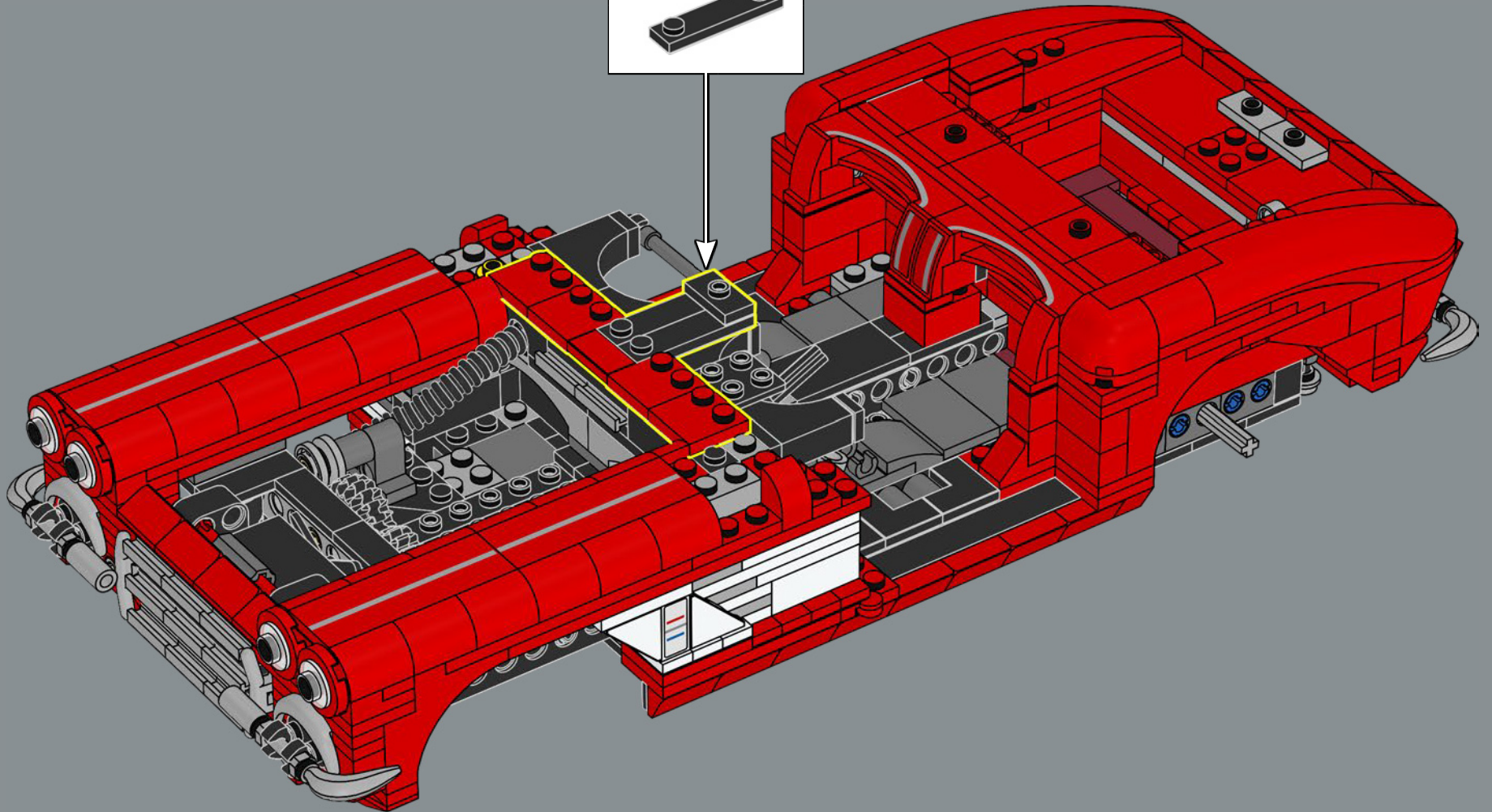
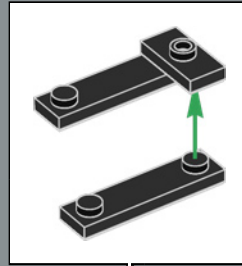


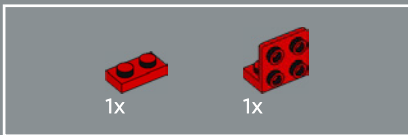
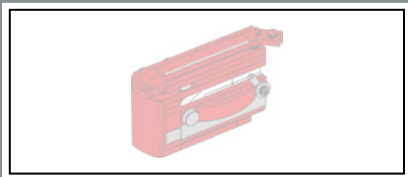
211



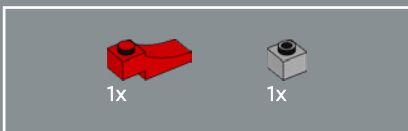
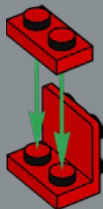


212

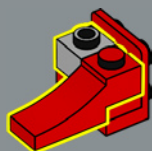




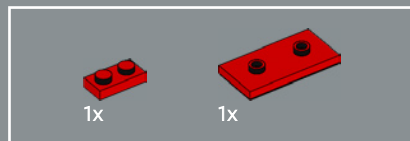
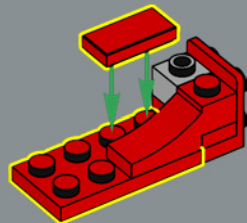
213



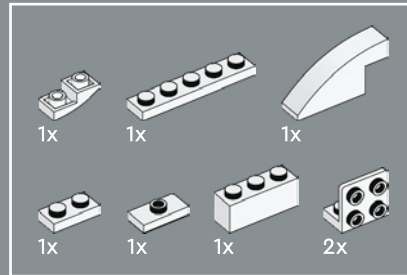
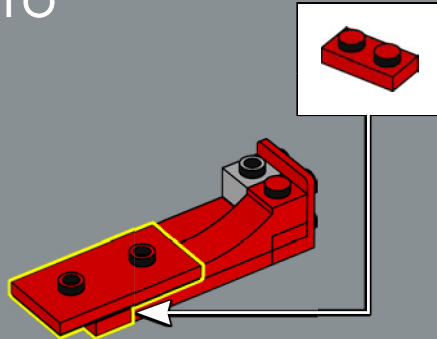
214



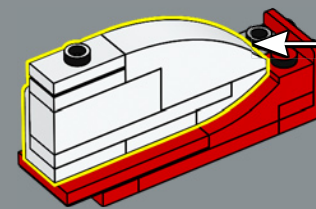
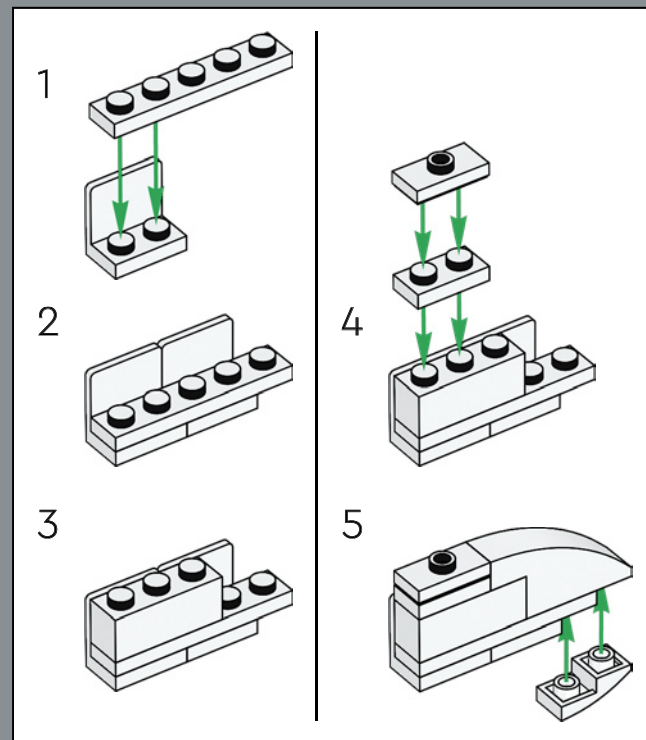
215

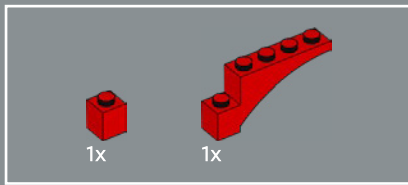


216



217



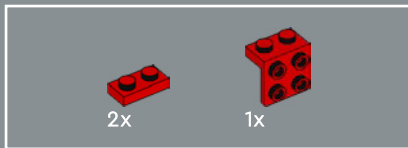
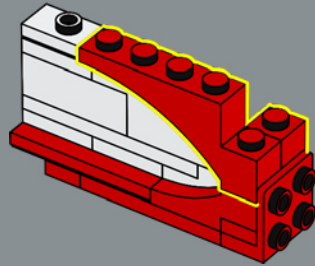


The exterior side panels include two new elements – a bow shape and an arch shape – to recreate the iconic curves.

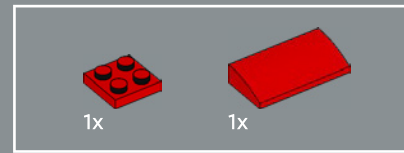
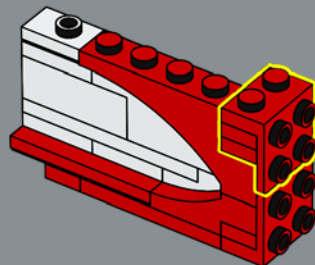
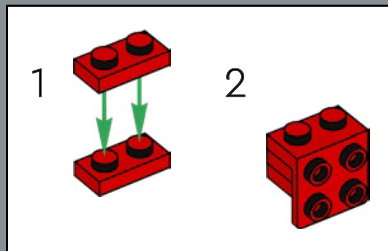
Les panneaux latéraux extérieurs comprennent deux nouveaux éléments, une forme de proue et une forme d'arc, pour recréer les courbes emblématiques.

Los paneles laterales exteriores incluyen dos nuevos elementos con forma arqueada para recrear las icónicas curvas.

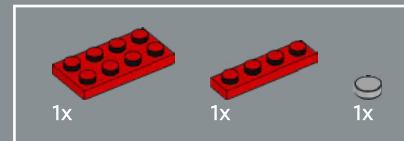
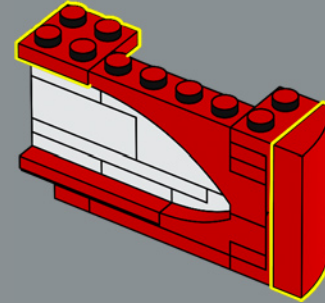
218



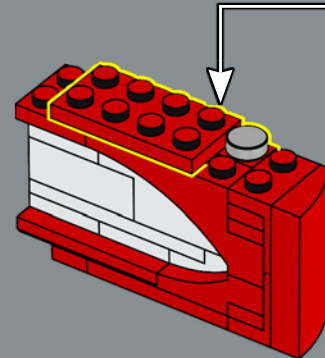
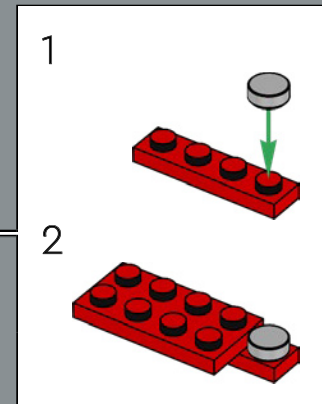
219

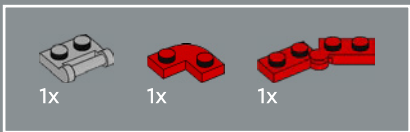


220

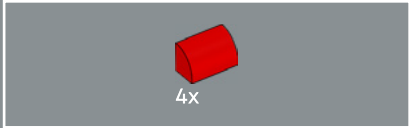
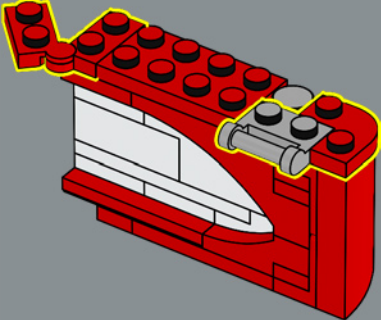


221

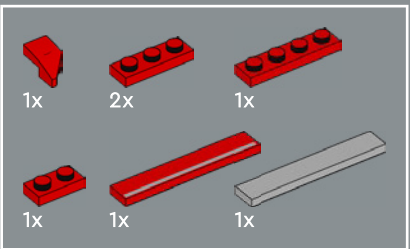
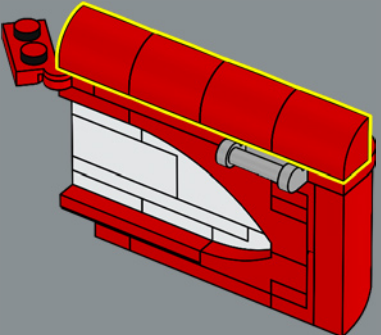




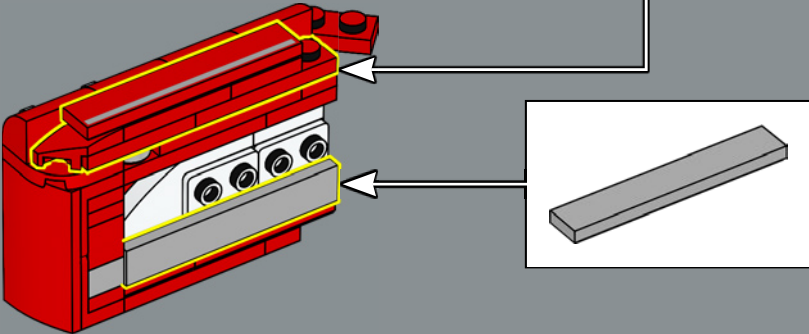
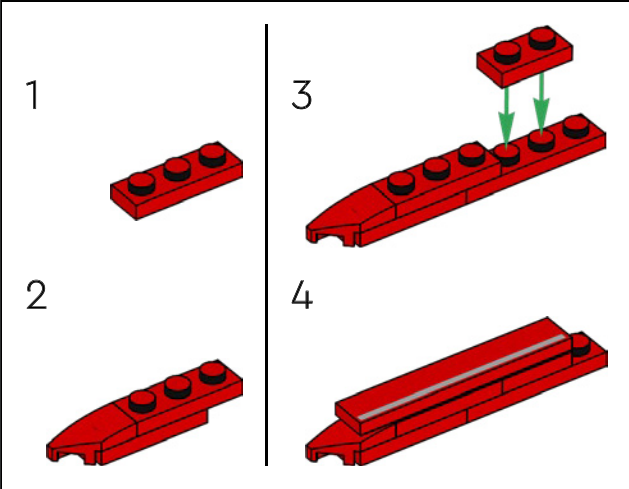
222

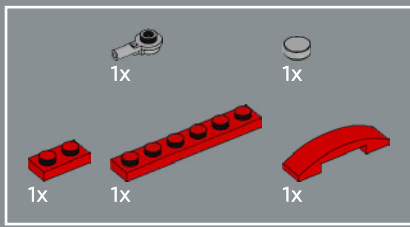


223

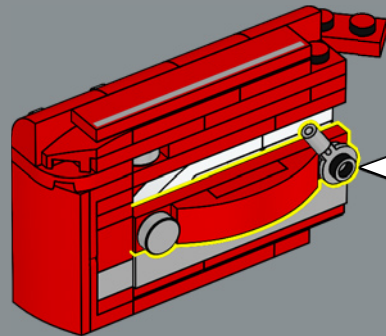
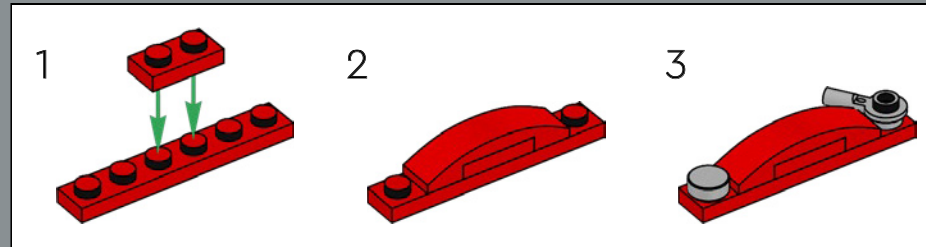


224

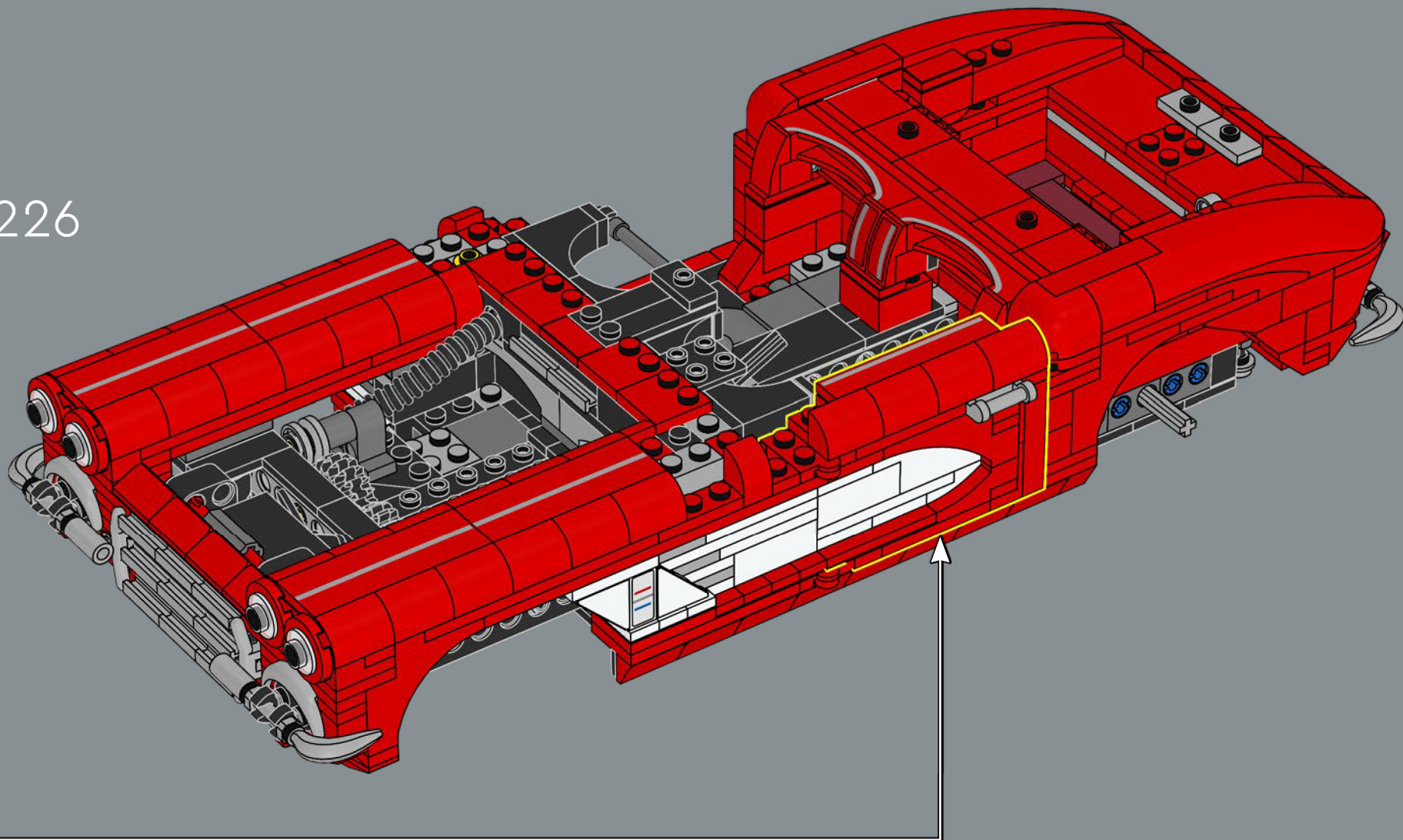


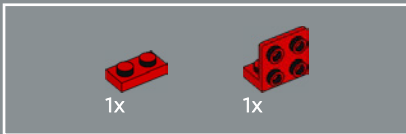
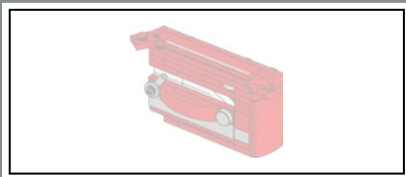


225

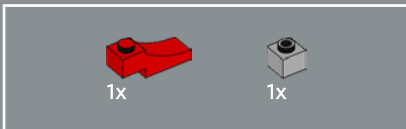
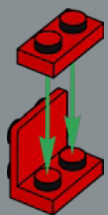


226

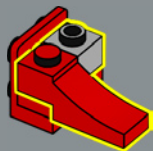




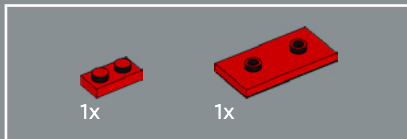
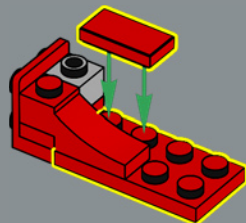
227



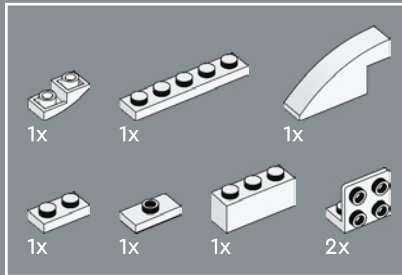
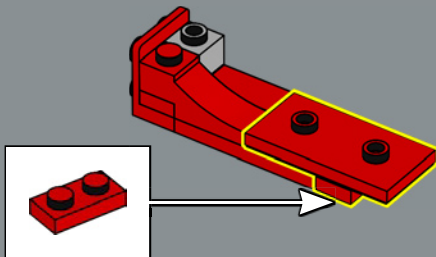
228



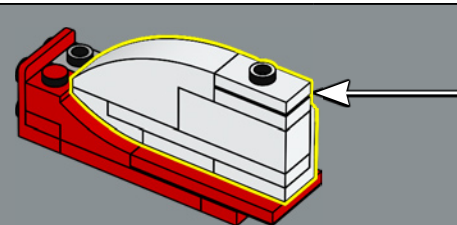
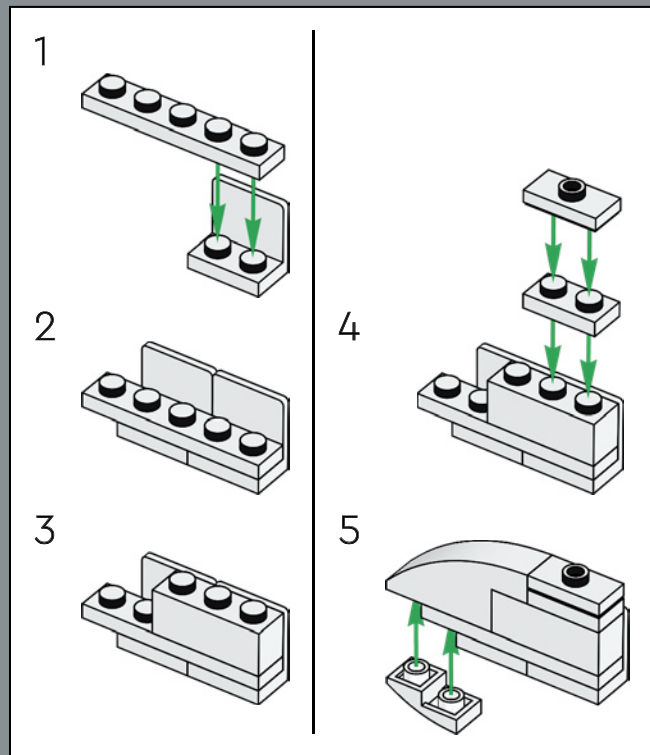
229

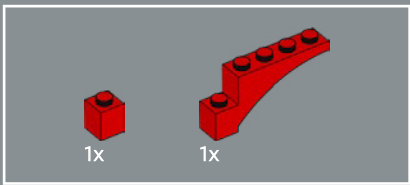


230

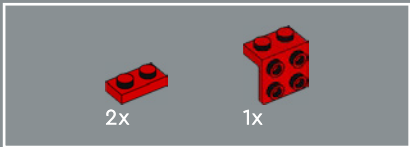
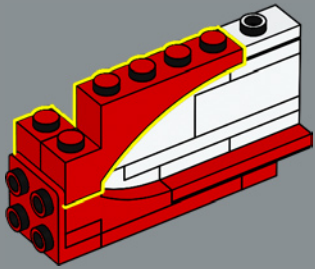


231

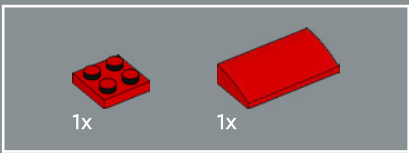
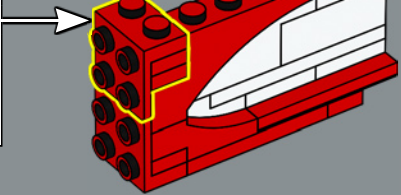
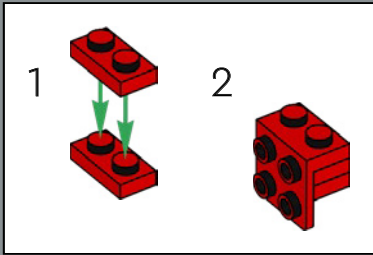




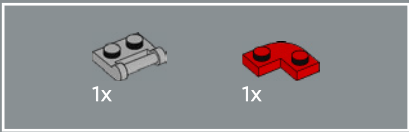
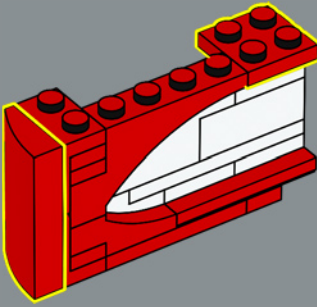
232



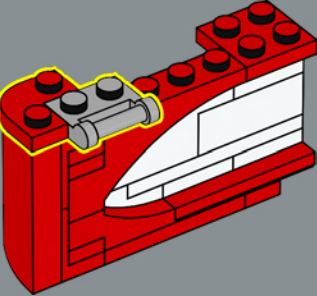
233

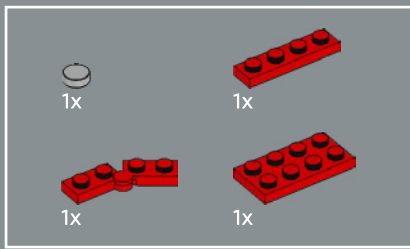


234

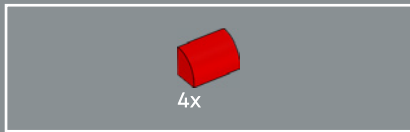
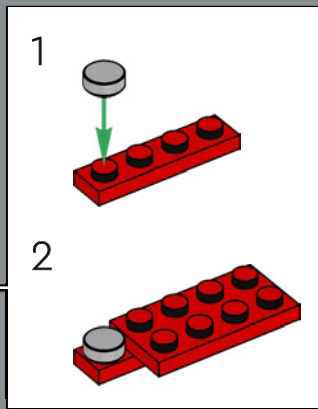
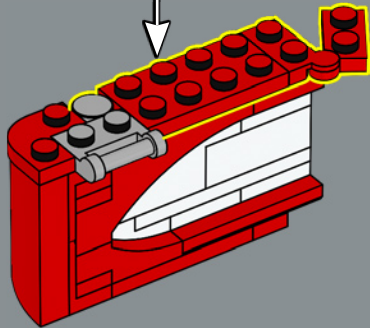


235

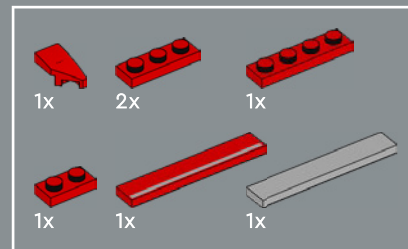
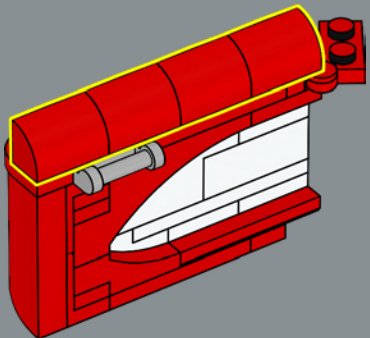




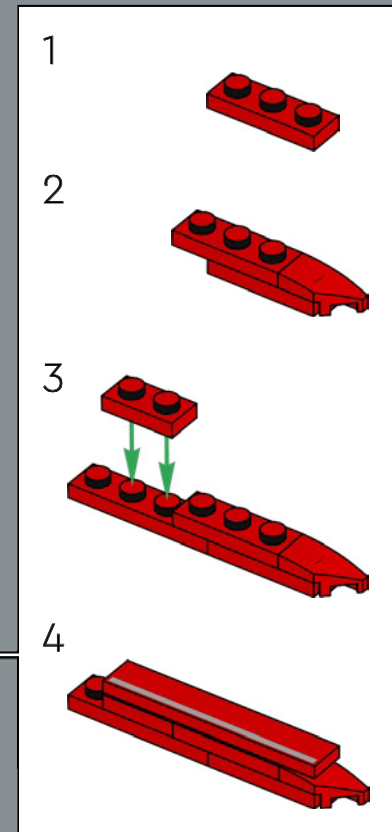
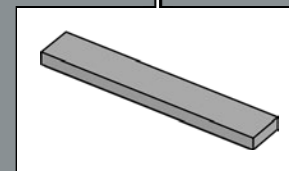
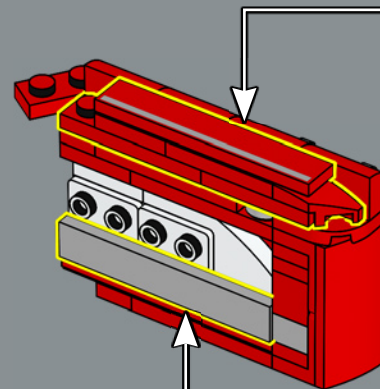
236

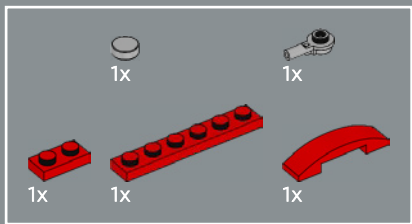


237

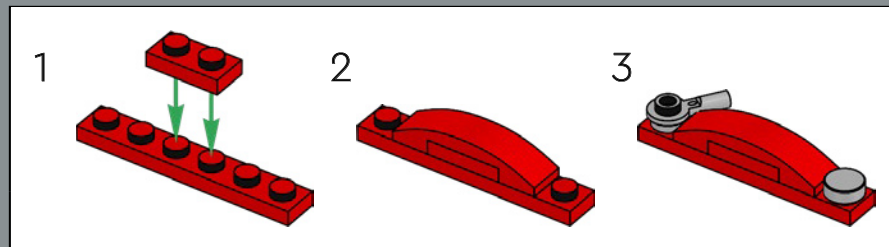
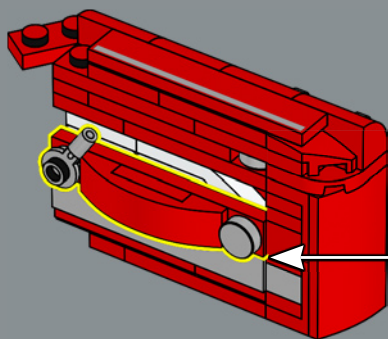


238





239



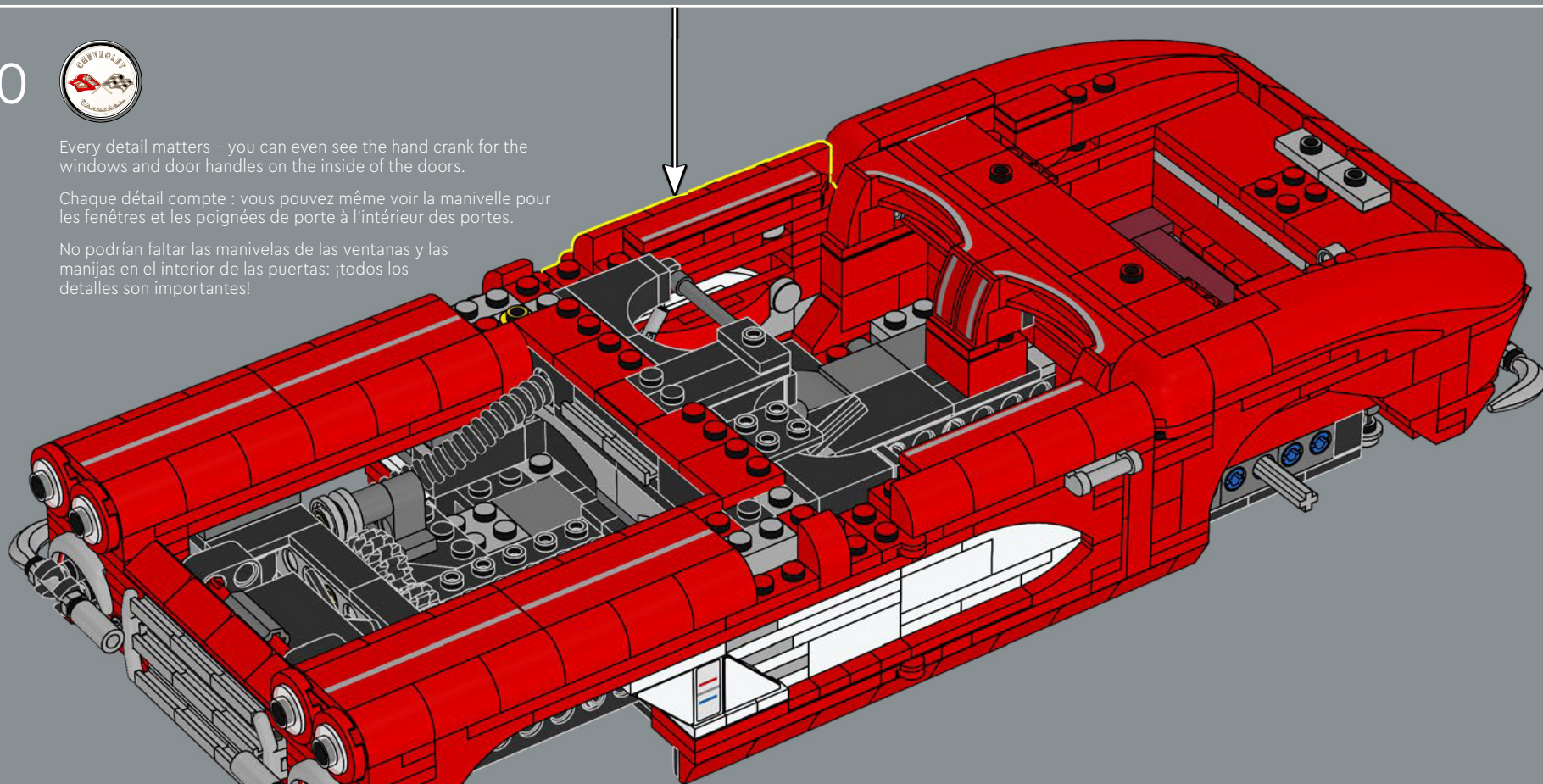
240

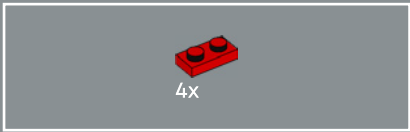


Every detail matters – you can even see the hand crank for the windows and door handles on the inside of the doors.

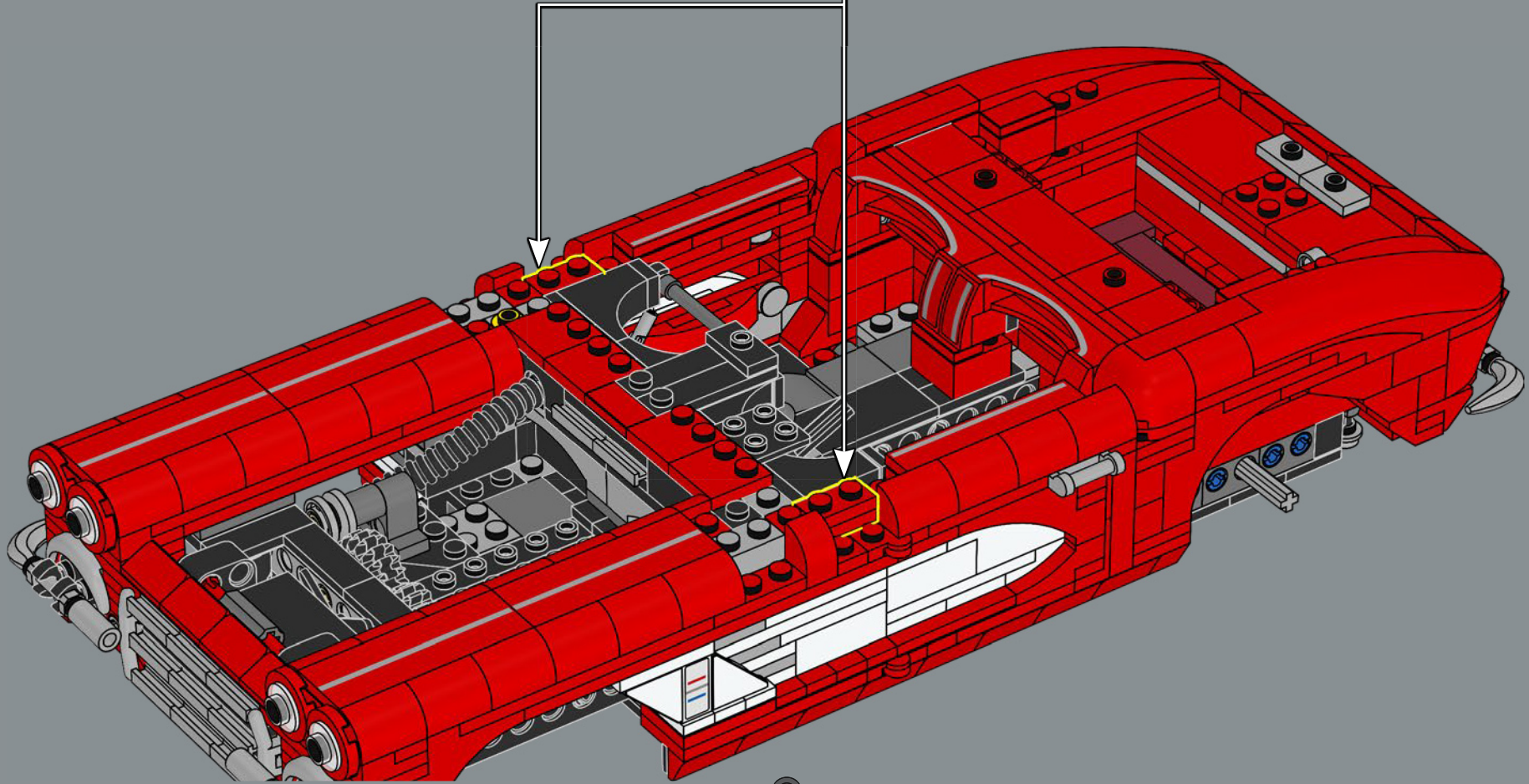
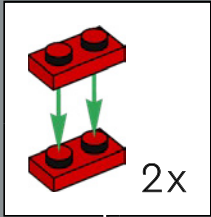
Chaque détail compte : vous pouvez même voir la manivelle pour les fenêtres et les poignées de porte à l'intérieur des portes.

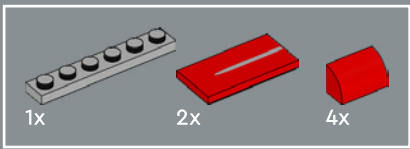
No podrían faltar las manivelas de las ventanas y las manijas en el interior de las puertas: ¡todos los detalles son importantes!



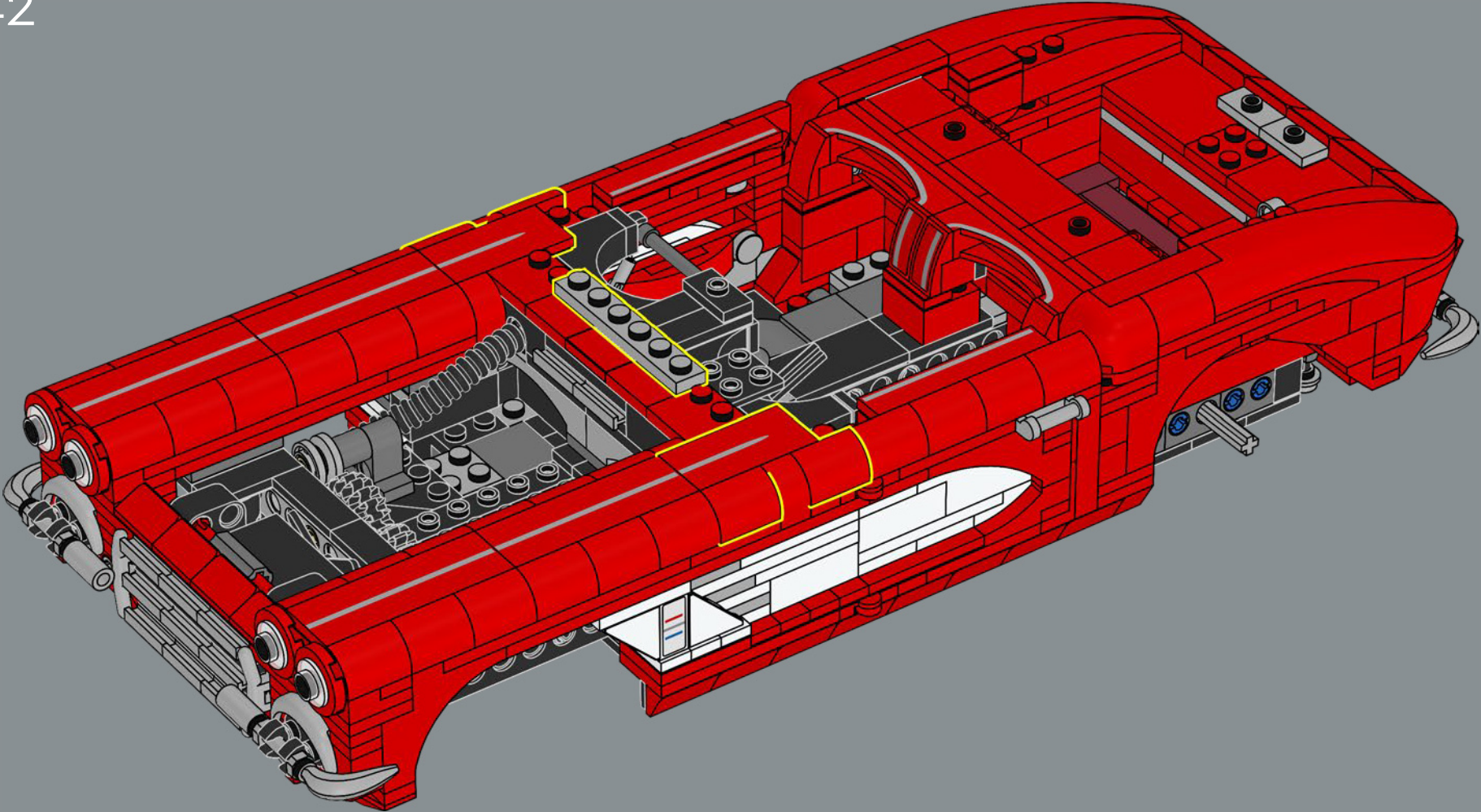


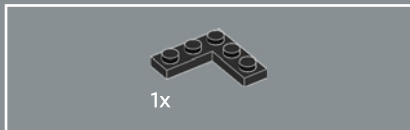
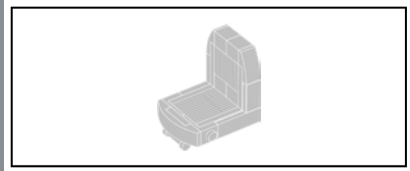
241



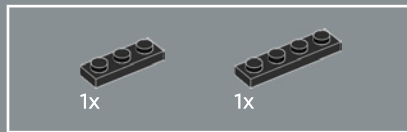
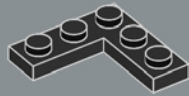


242

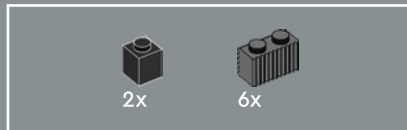
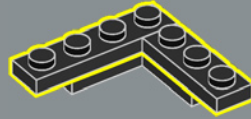




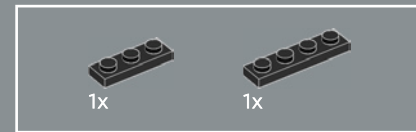
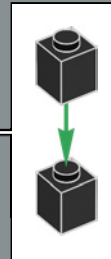
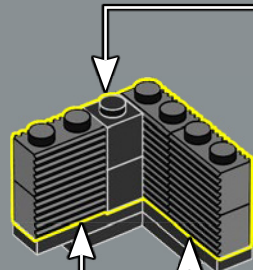
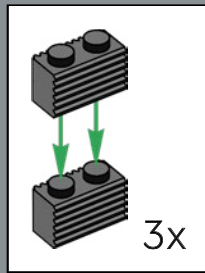
243



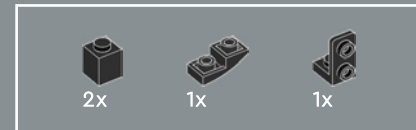
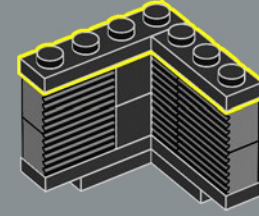
244



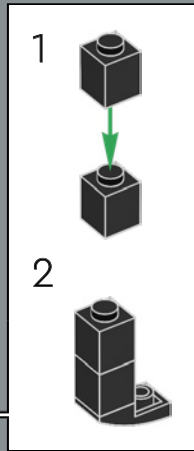
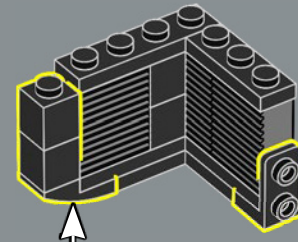
245

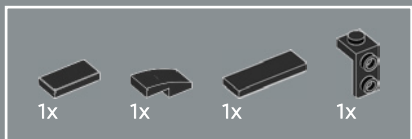


246

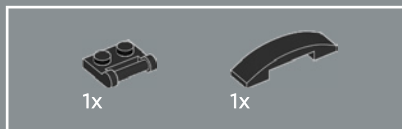
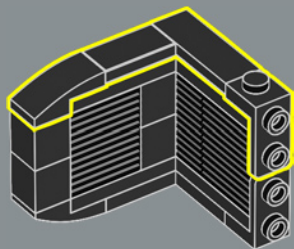


247

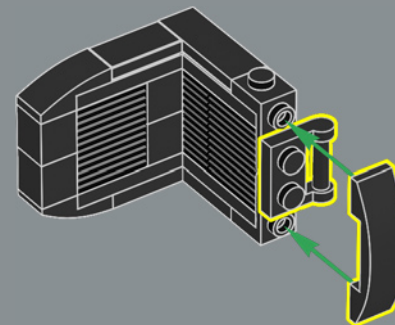




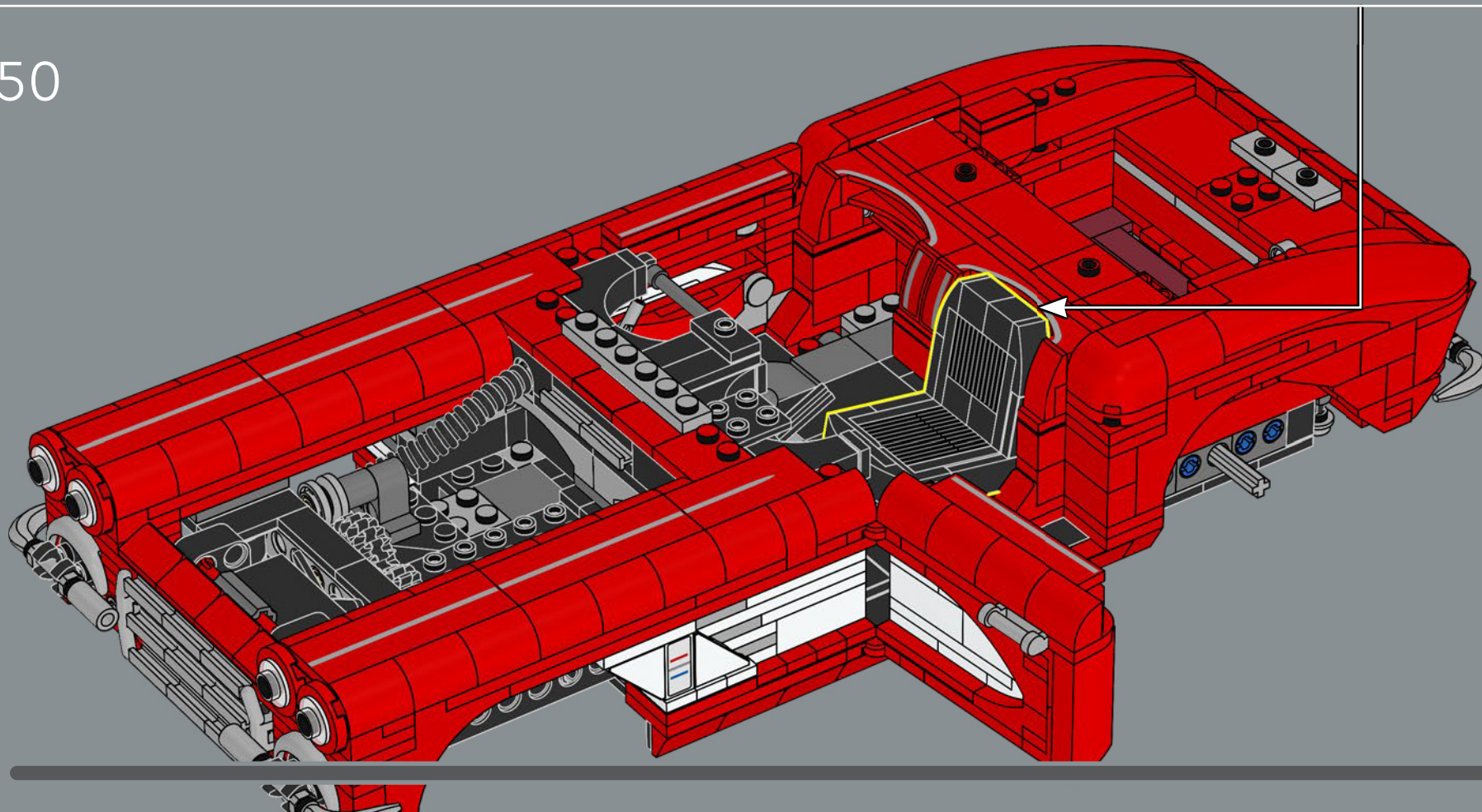
248

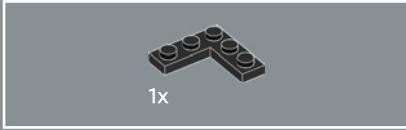
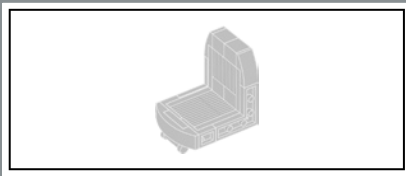


249

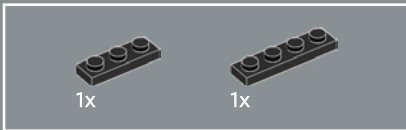
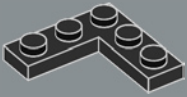


250

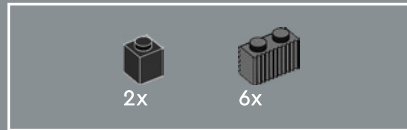
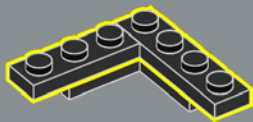




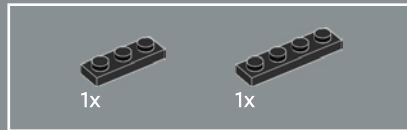
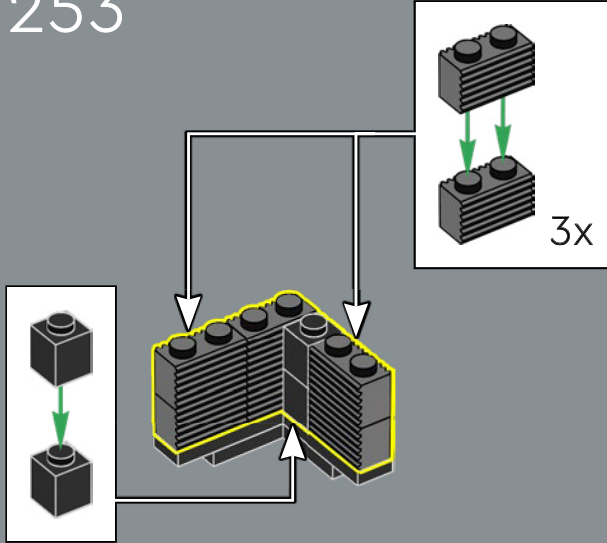
251



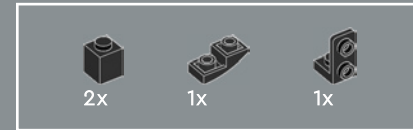
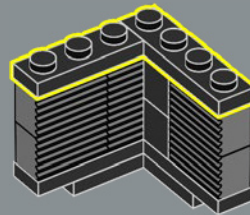
252



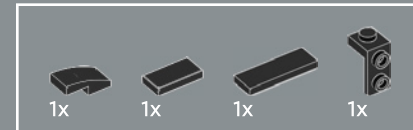
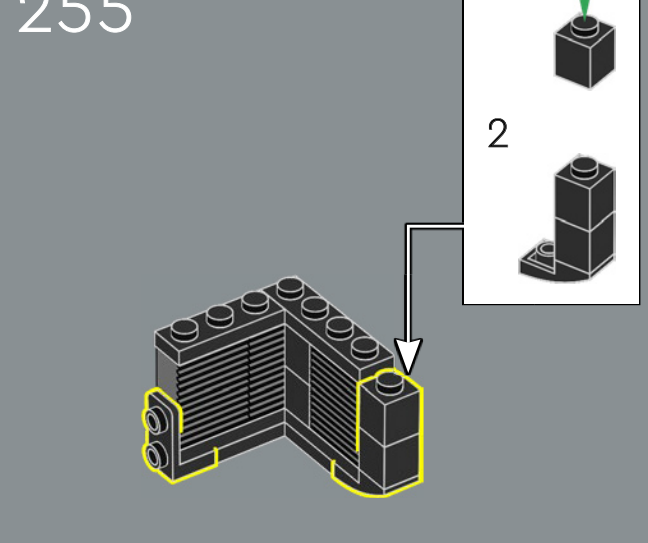
253



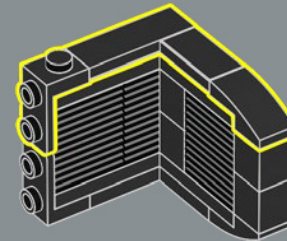
254

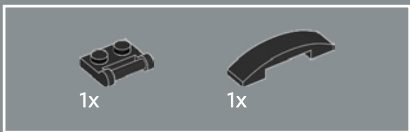


255

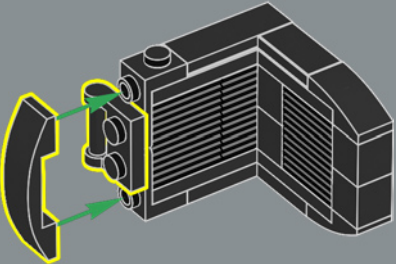


256

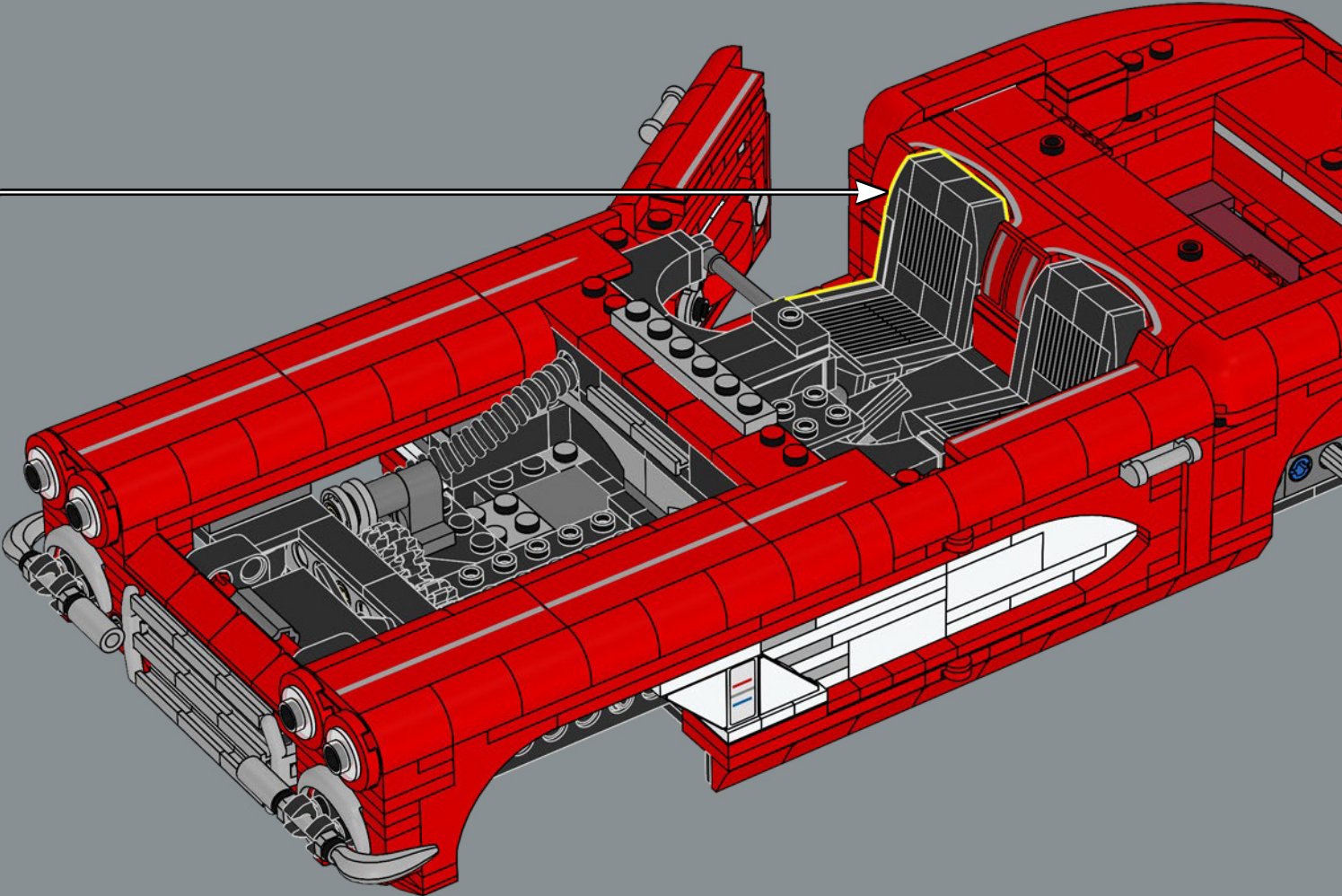


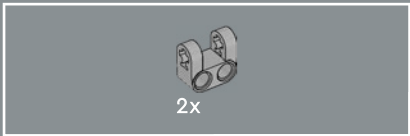


257

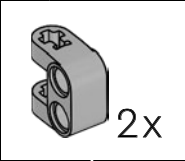
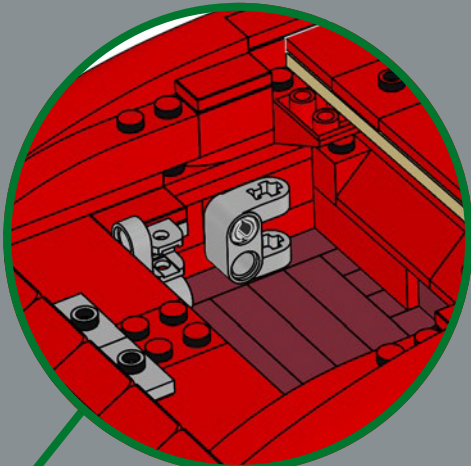
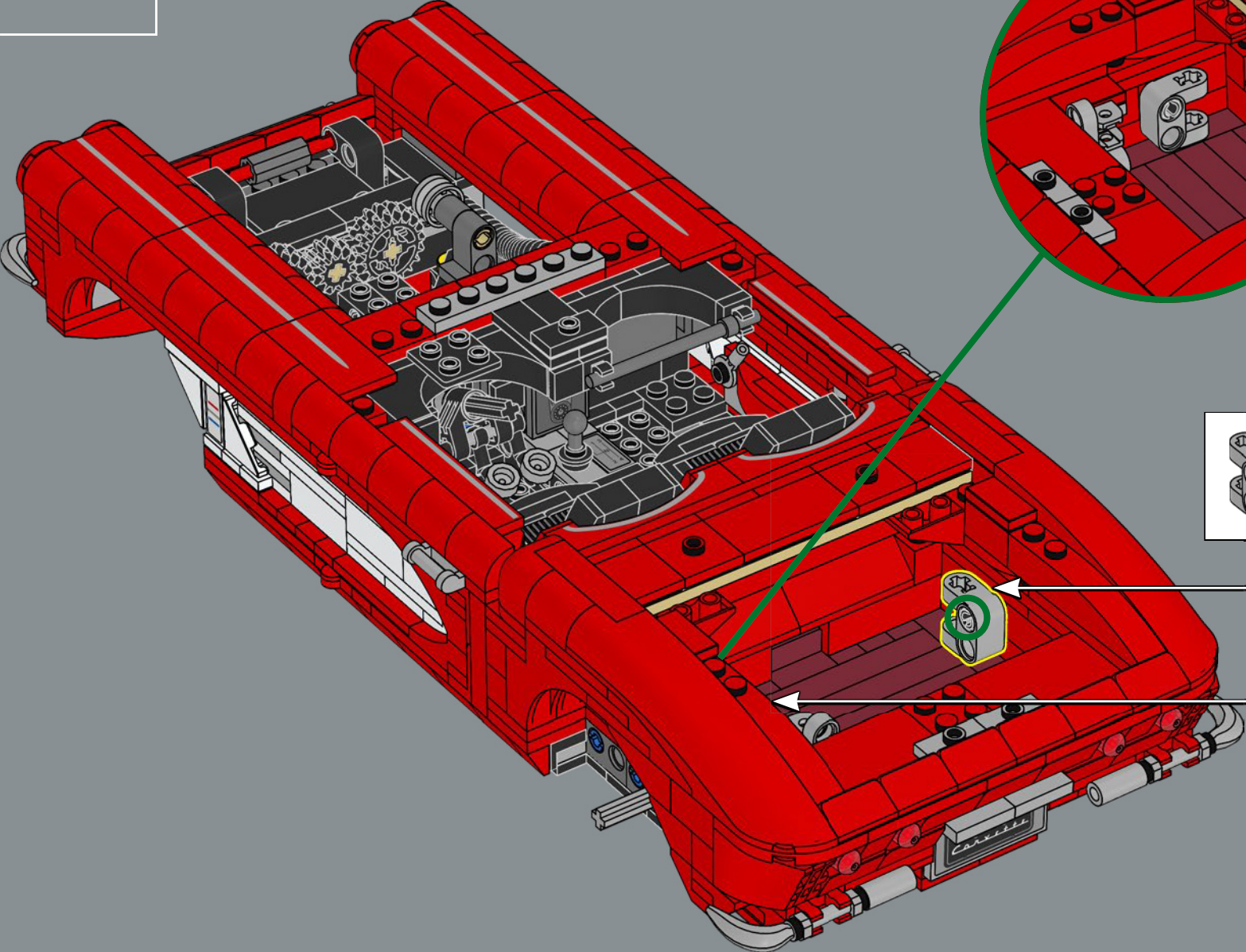


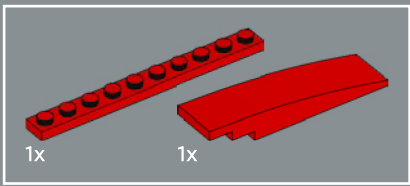
258



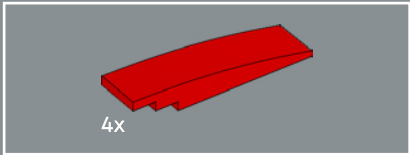
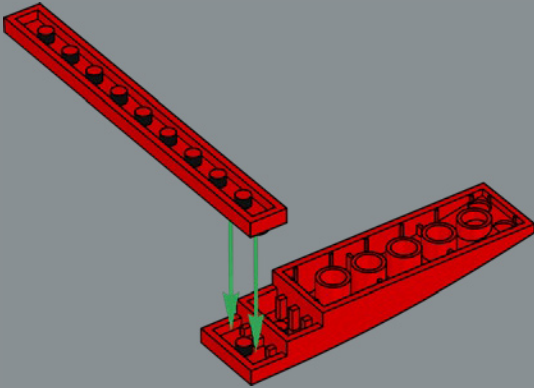


259

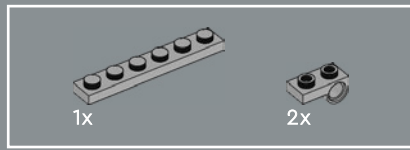
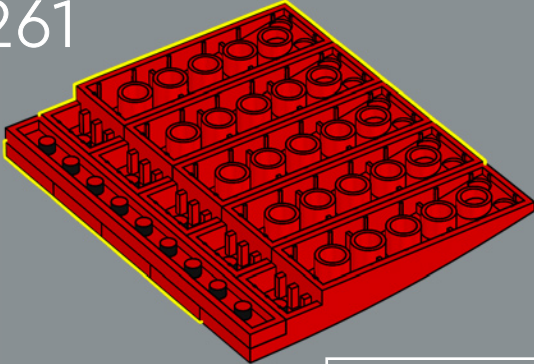




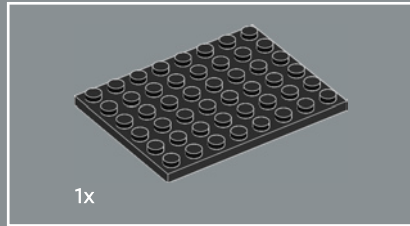
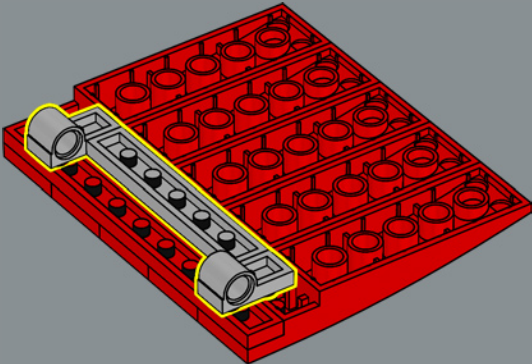
260



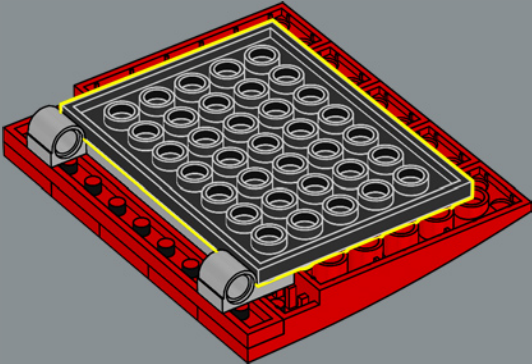
261



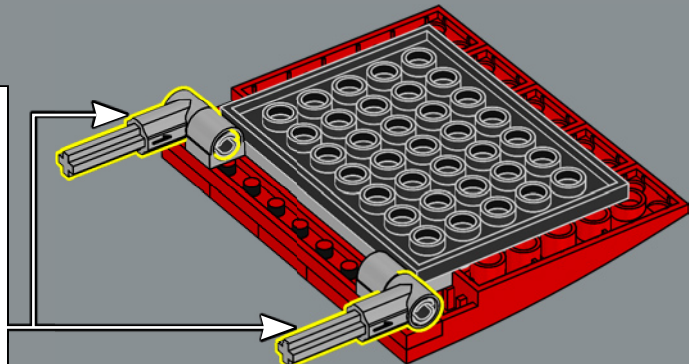
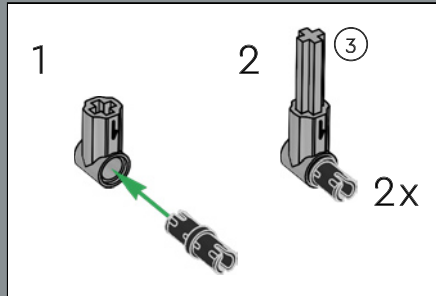
262



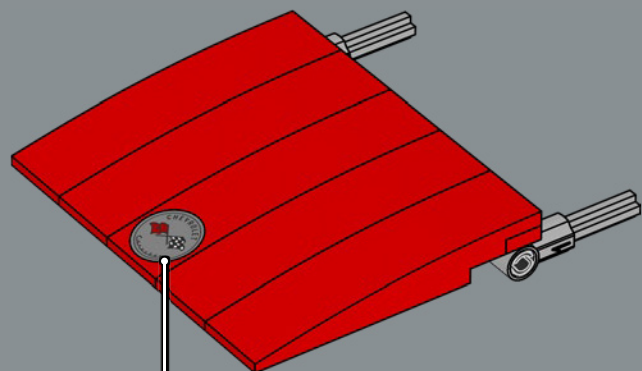
263



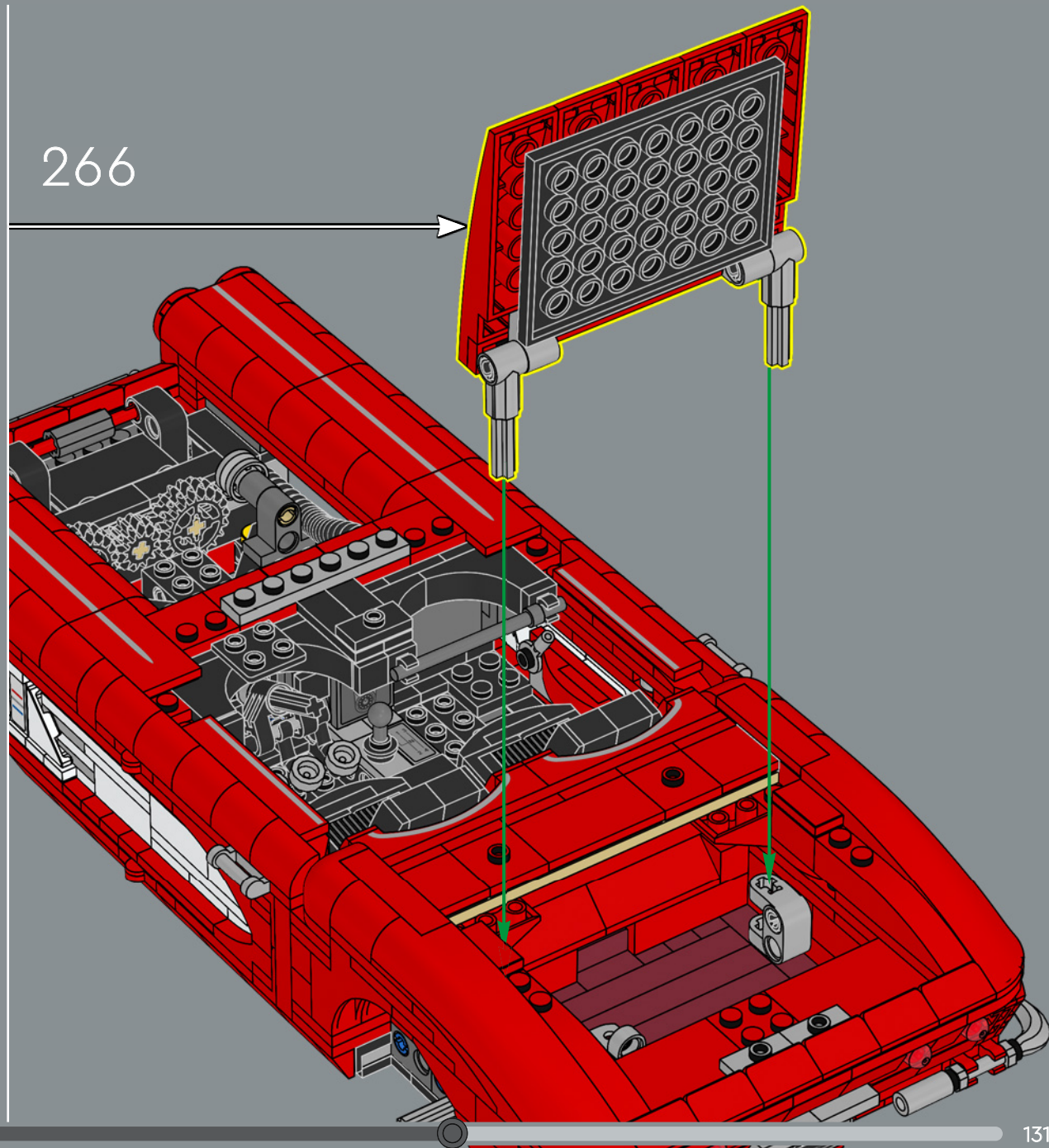
264

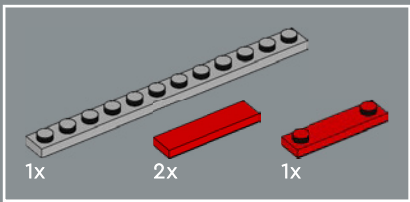


265



266





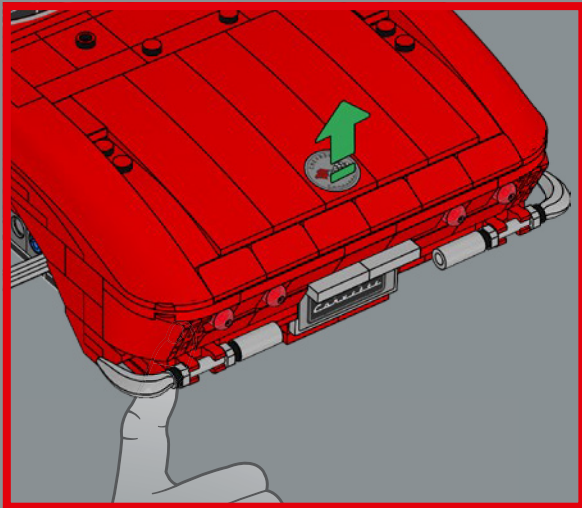
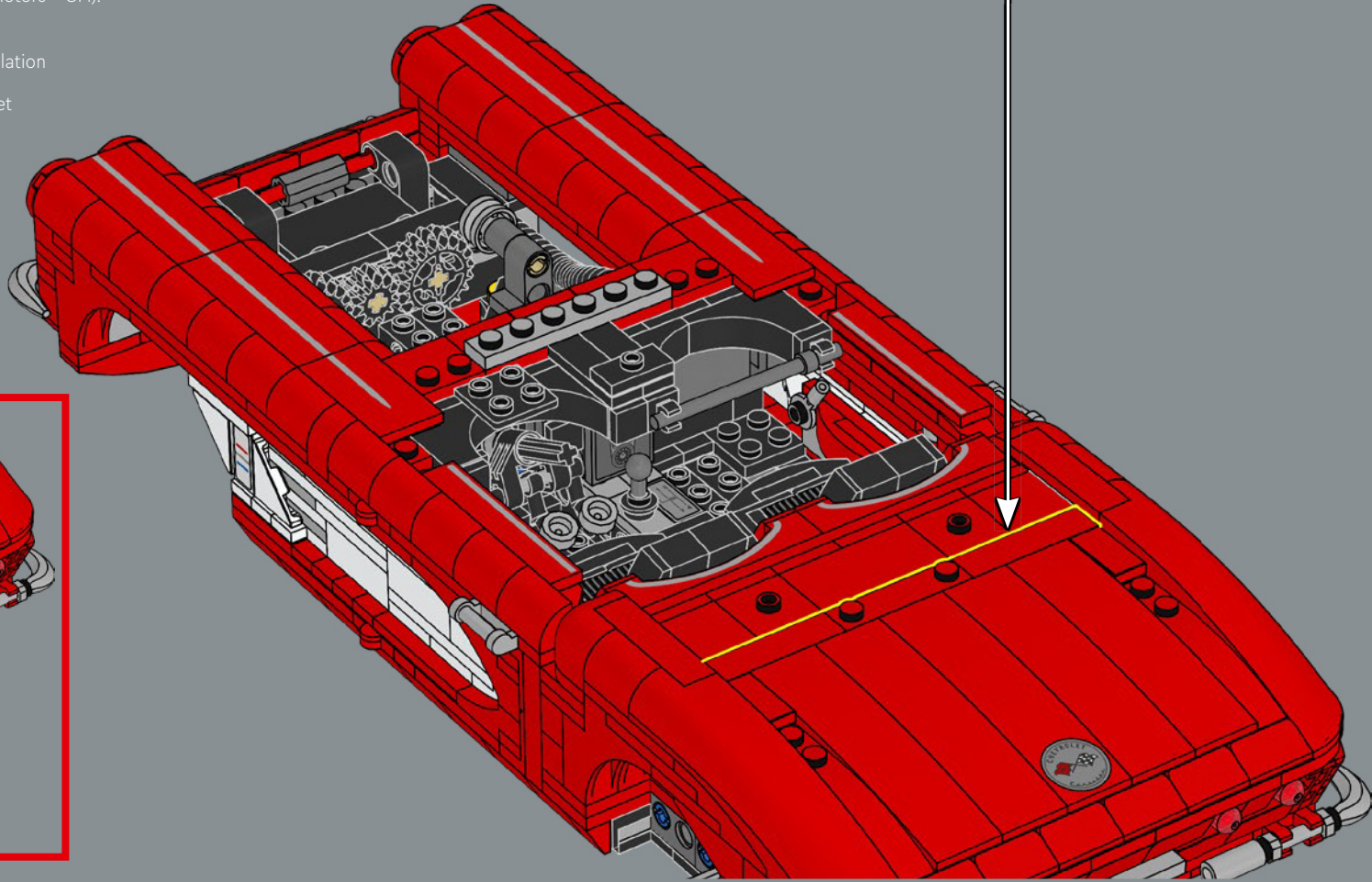
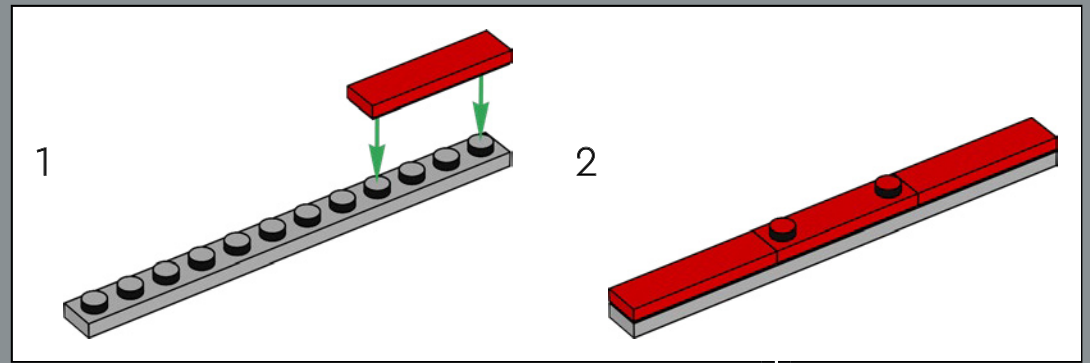
267

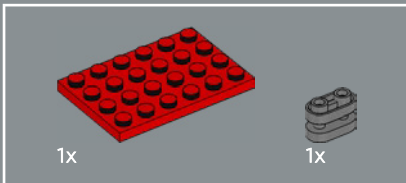
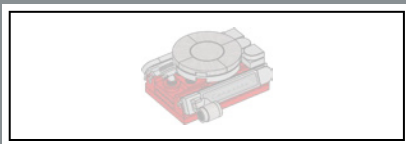


The trunk is large and family-friendly, with room for alternative license plates: A showroom version, a California plate (C1 1961 – the model name and release year of the car) and a Michigan plate (home of General Motors – GM).

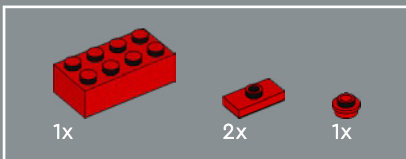
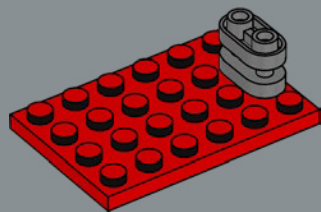
Le coffre est grand et adapté aux familles, avec suffisamment de place pour des plaques d'immatriculation alternatives : une version pour salle d'exposition, une plaque californienne (C1 1961, soit le nom du modèle et l'année de lancement de la voiture) et une plaque du Michigan (le siège de General Motors – GM).

Además de ser amplia y adecuada para las necesidades de una familia, la cajuela tiene espacio para diferentes placas de circulación: una versión de exhibición, una de California con la leyenda C1-1961 (el nombre del modelo y el año de lanzamiento del auto) y una de Michigan (por ser la sede de General Motors).

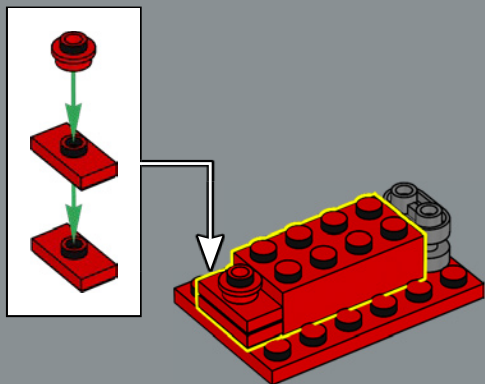




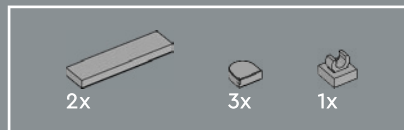
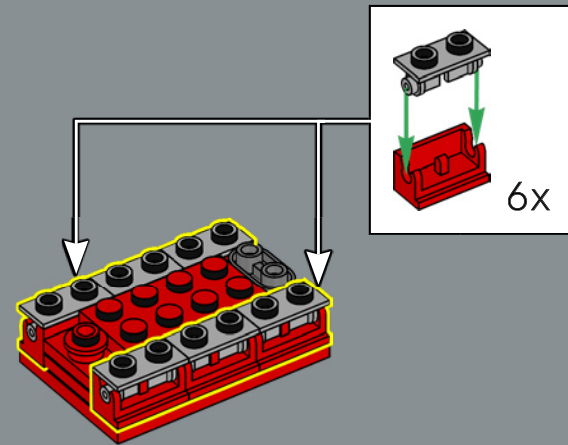
268



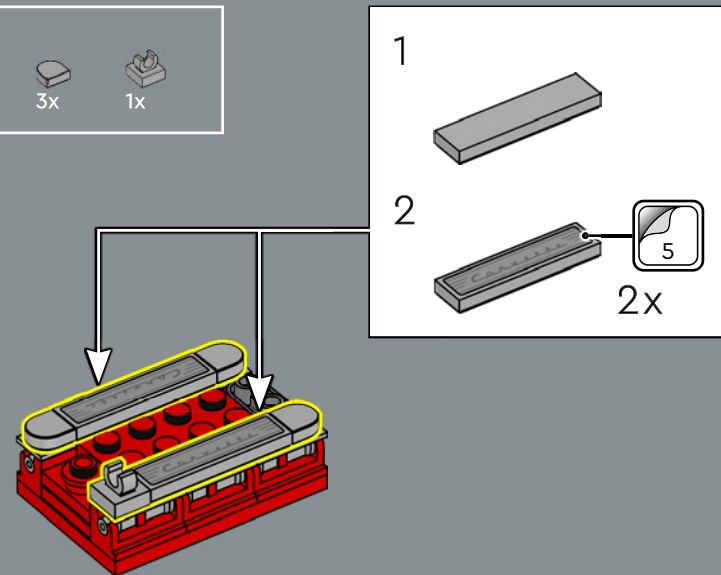
269

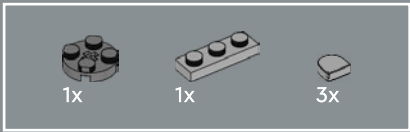


270

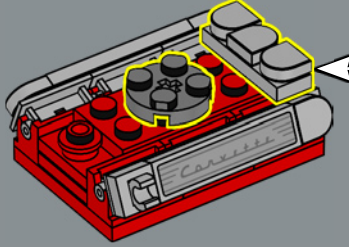
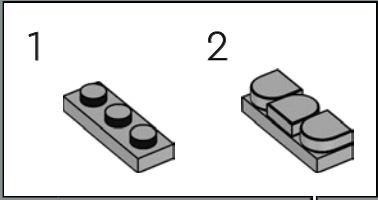


271

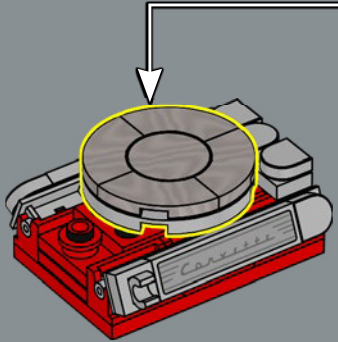
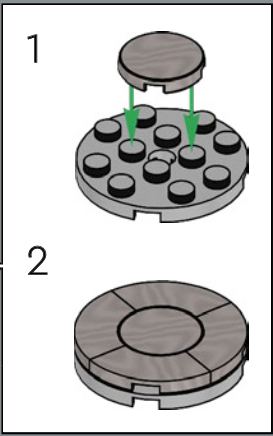




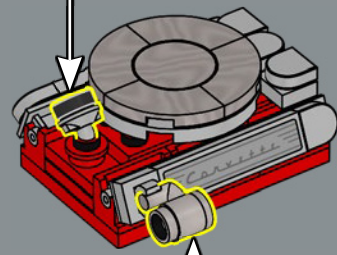
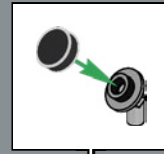
272



273



274



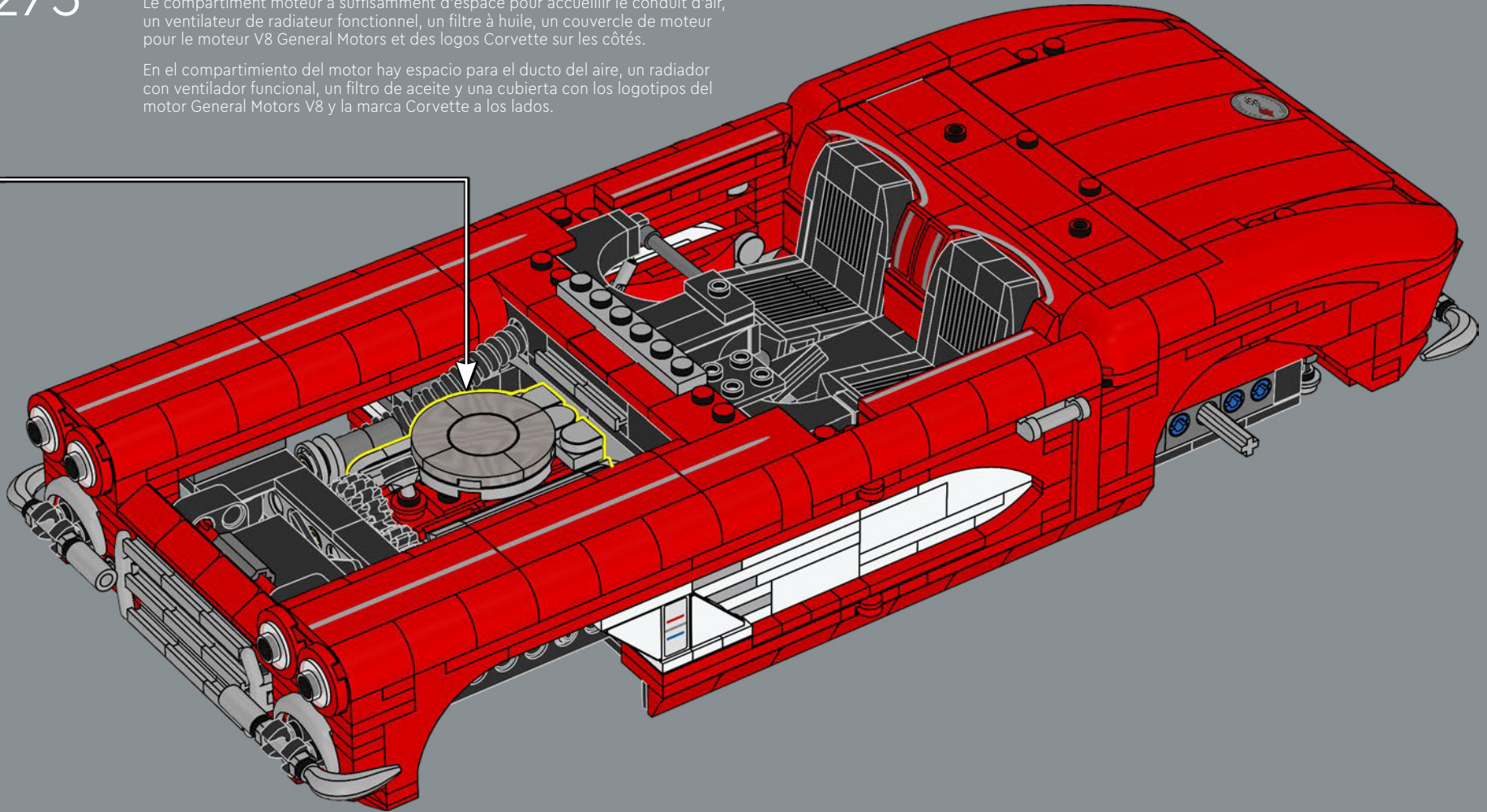


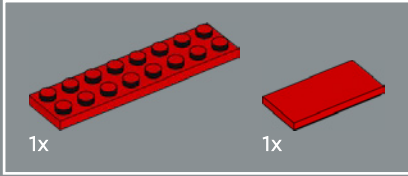
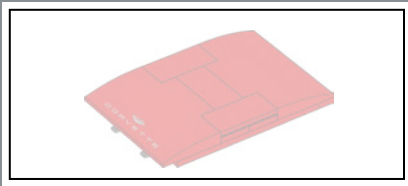
275

The engine bay has room for the air duct, a working radiator fan, an oil filter, an engine cover for the V8 General Motors engine and Corvette logos on the sides.

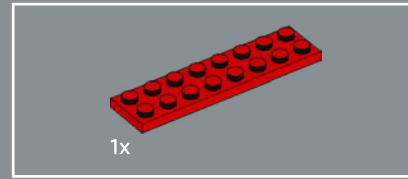
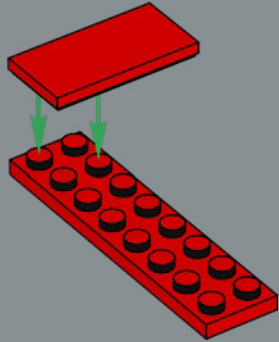
Le compartiment moteur a suffisamment d'espace pour accueillir le conduit d'air, un ventilateur de radiateur fonctionnel, un filtre à huile, un couvercle de moteur pour le moteur V8 General Motors et des logos Corvette sur les côtés.

En el compartimiento del motor hay espacio para el ducto del aire, un radiador con ventilador funcional, un filtro de aceite y una cubierta con los logotipos del motor General Motors V8 y la marca Corvette a los lados.

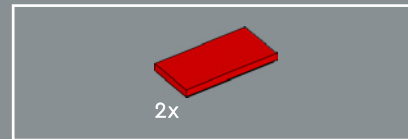
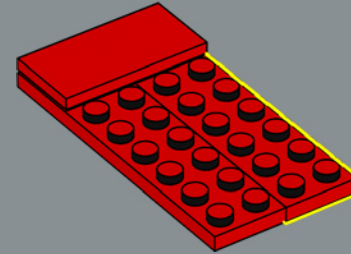




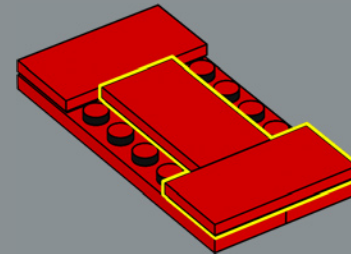
276

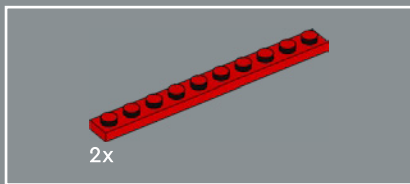


277

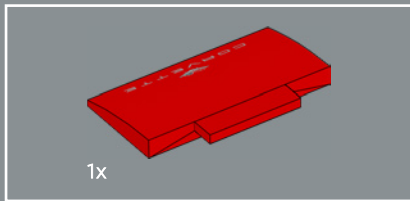
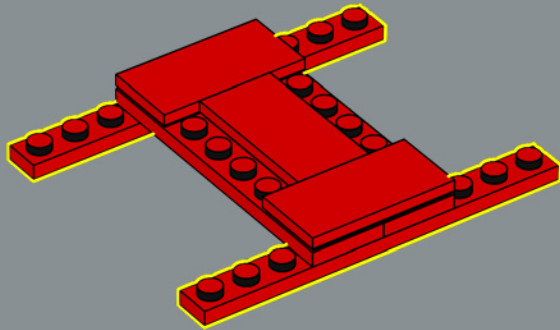


278

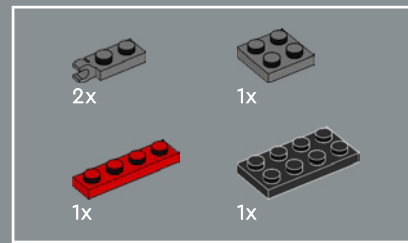
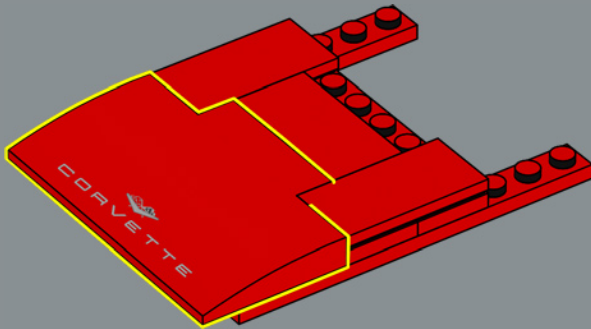




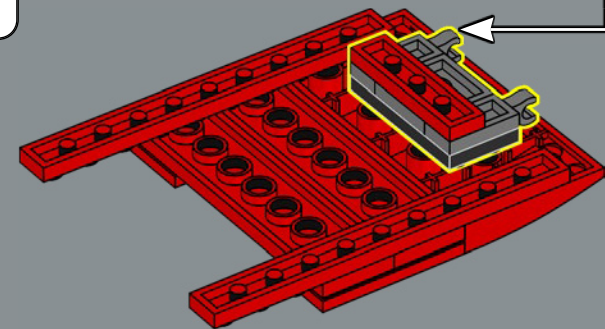
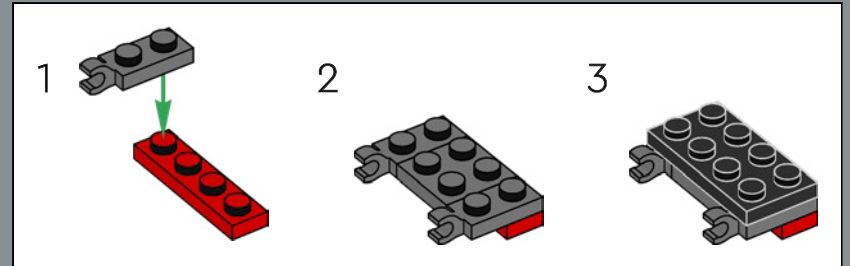
279

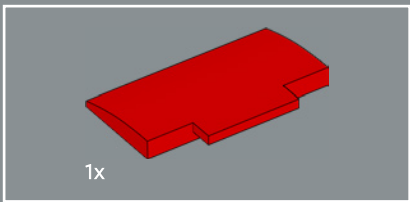


280

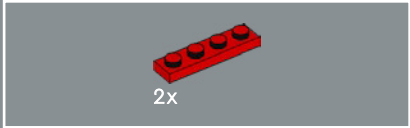
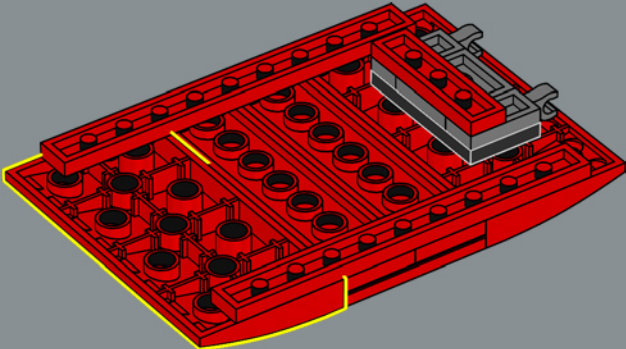


281

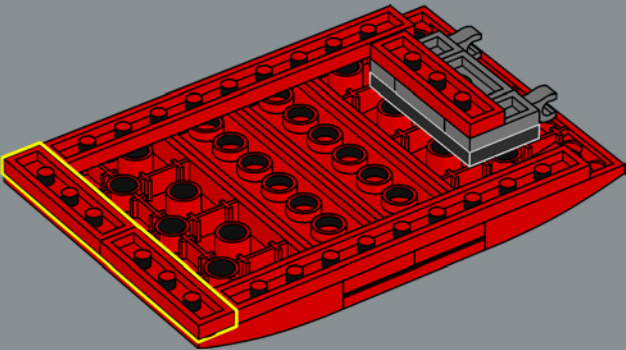




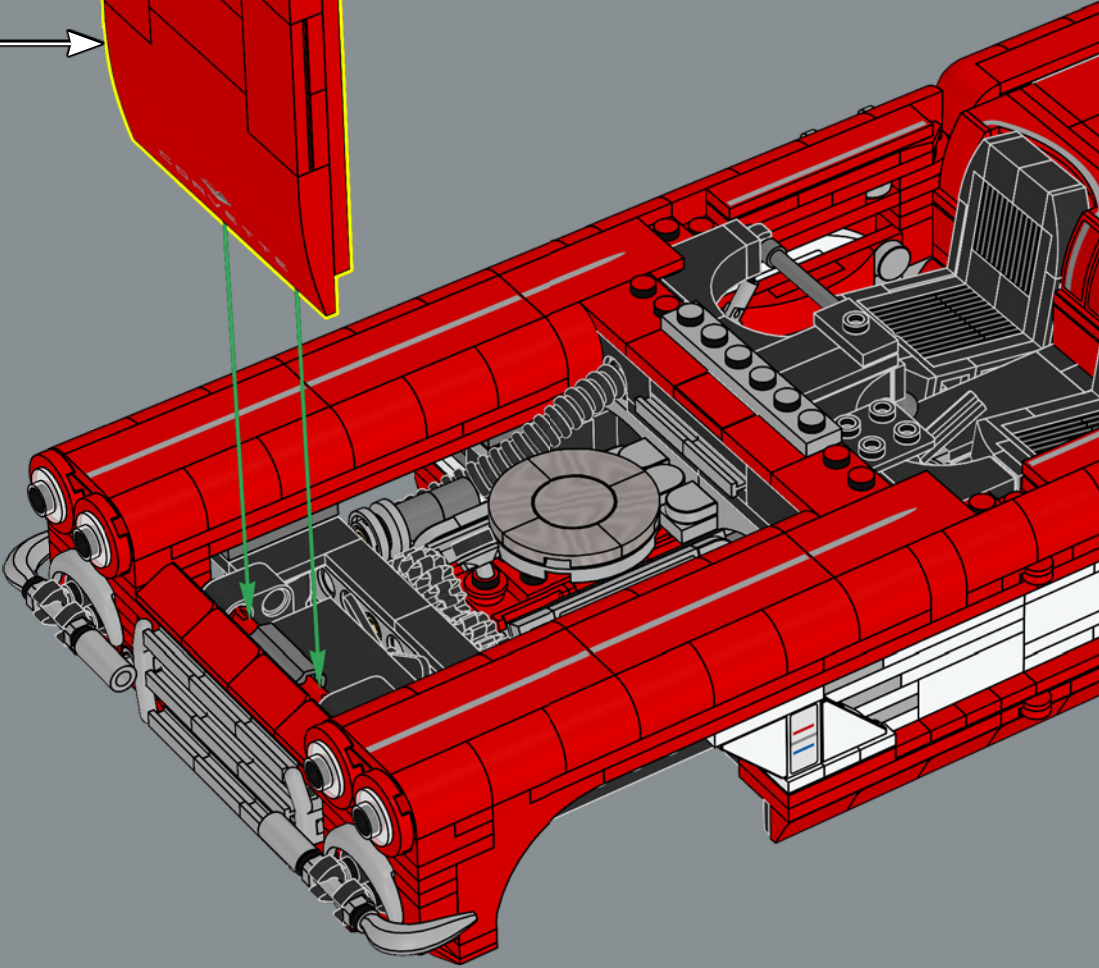
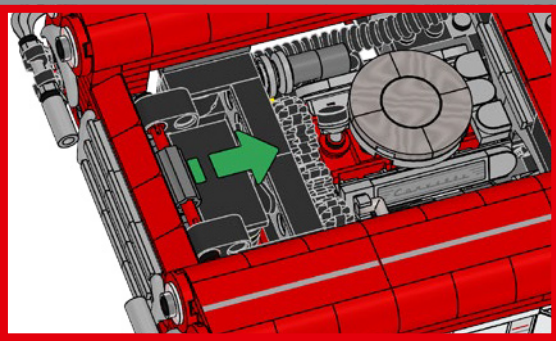
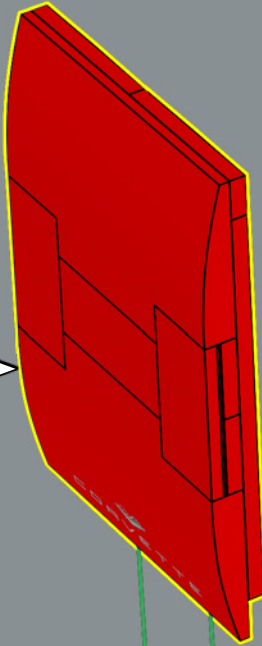
282

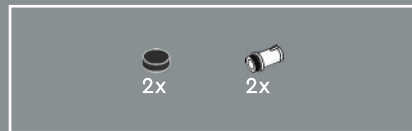
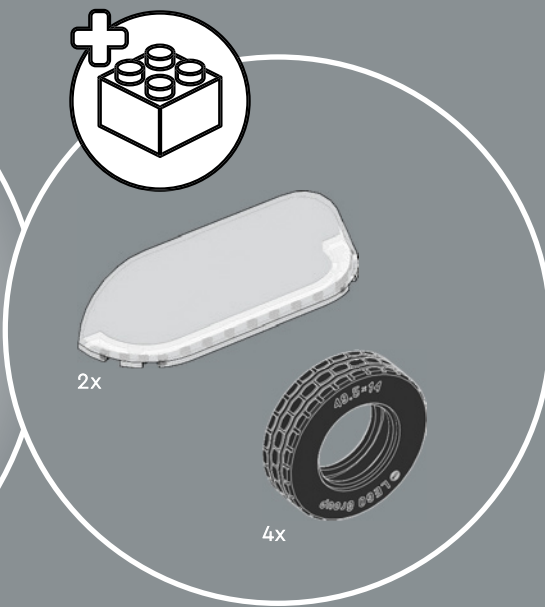


283



284





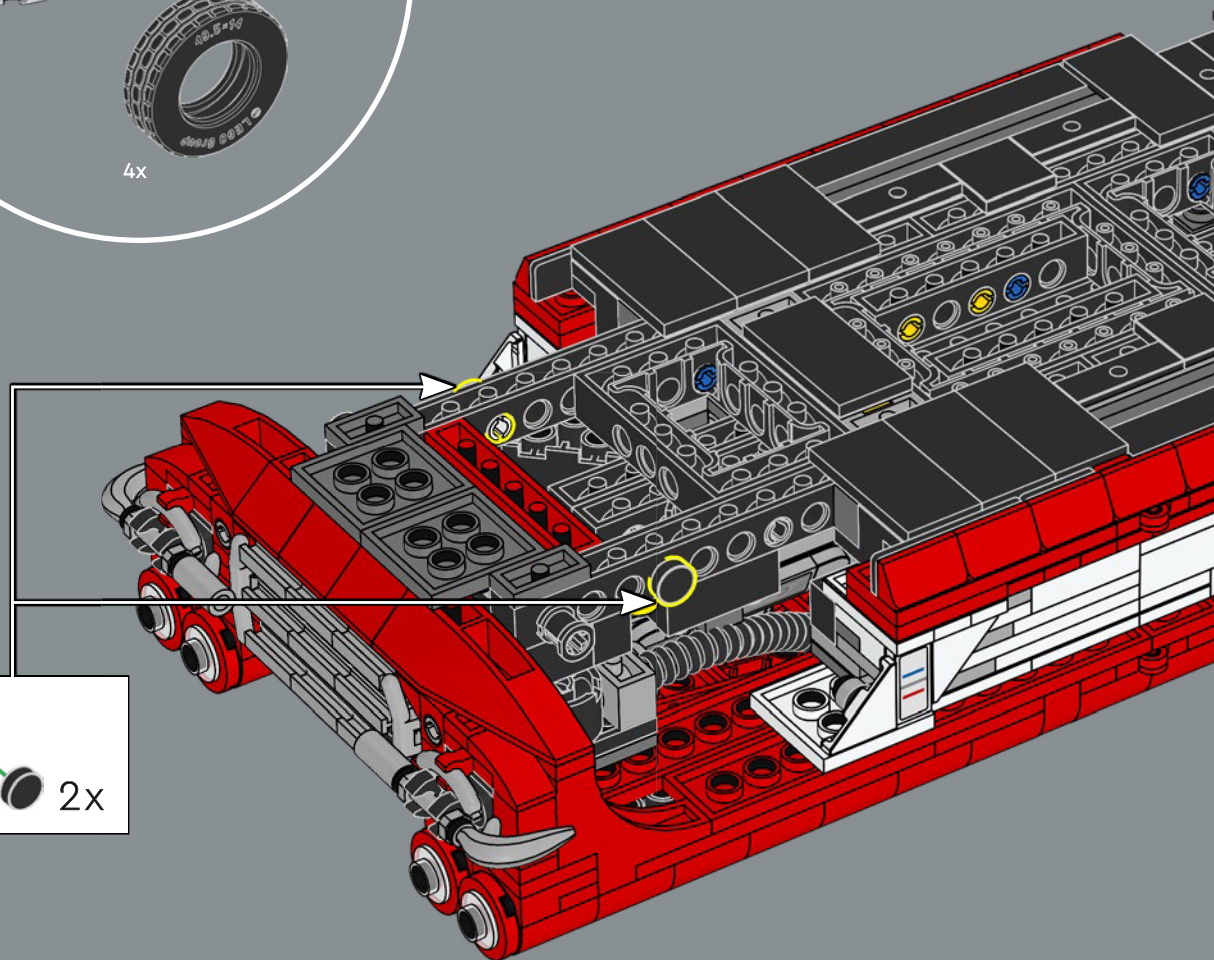
285



Like the original, the hood opens from the back, so it doesn't fly open at high speeds.

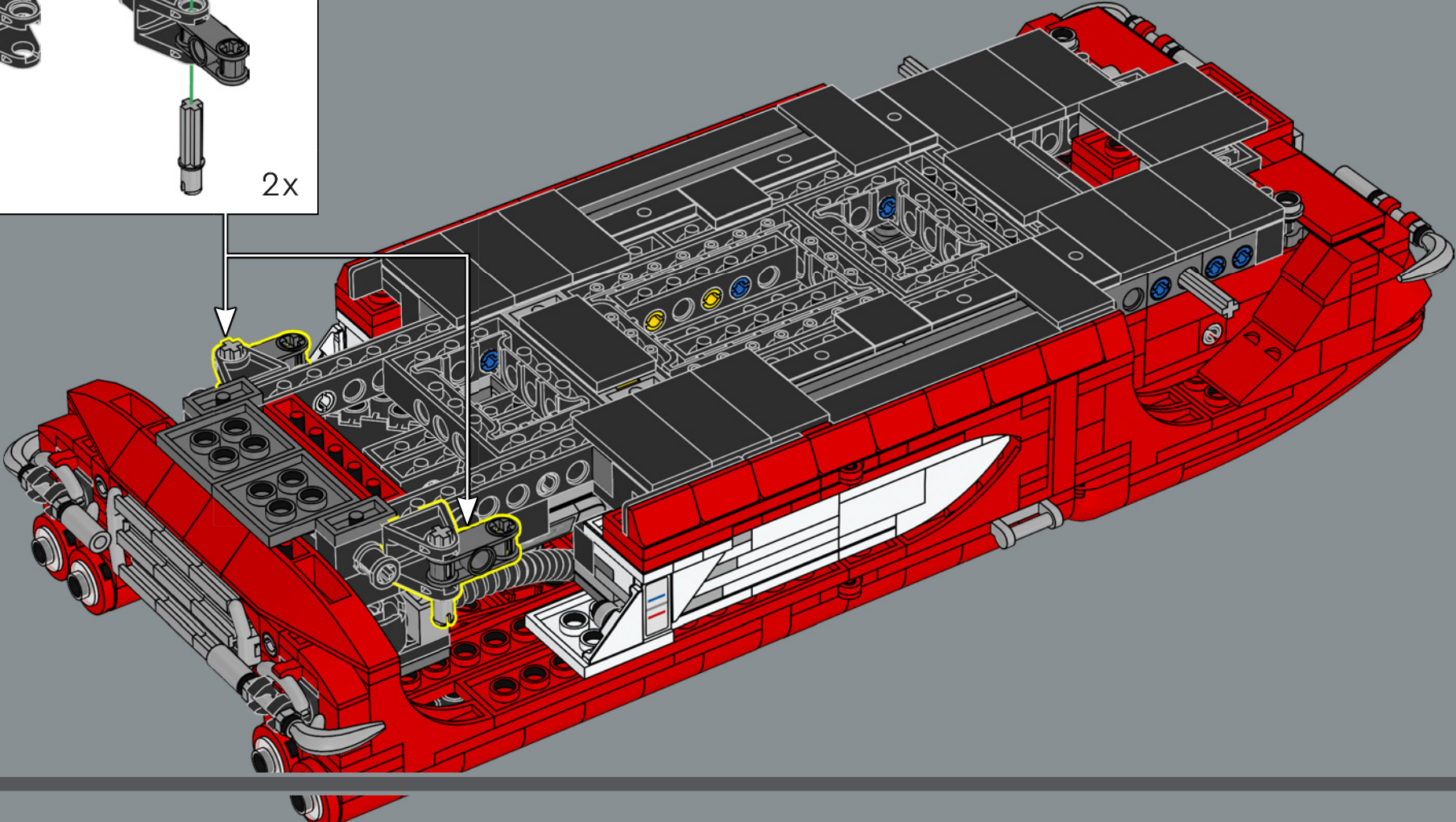
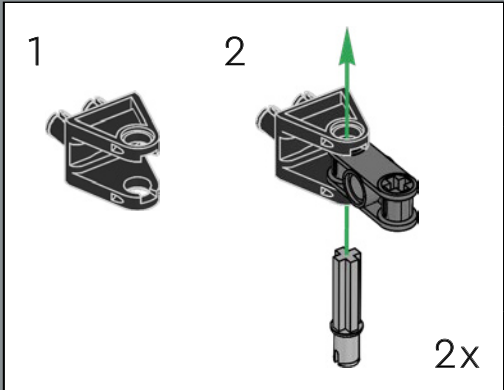
Tout comme sur la voiture originale, le capot s'ouvre par l'arrière, ce qui évite qu'il ne s'ouvre lorsque la voiture roule à grande vitesse.

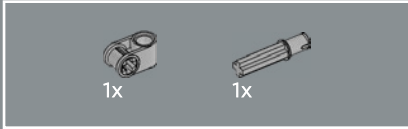
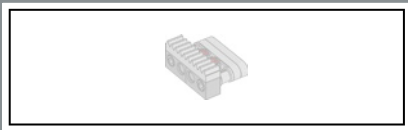
Igual que en el modelo original, el cofre se abre por detrás para evitar que se abra involuntariamente por efecto de la presión del aire a altas velocidades.



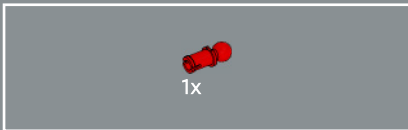
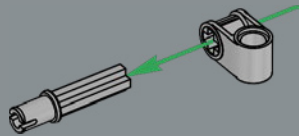


286

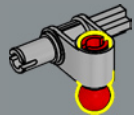




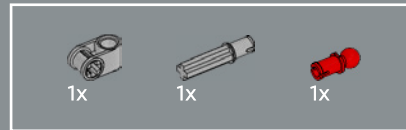
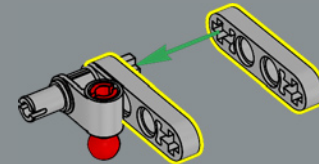
287



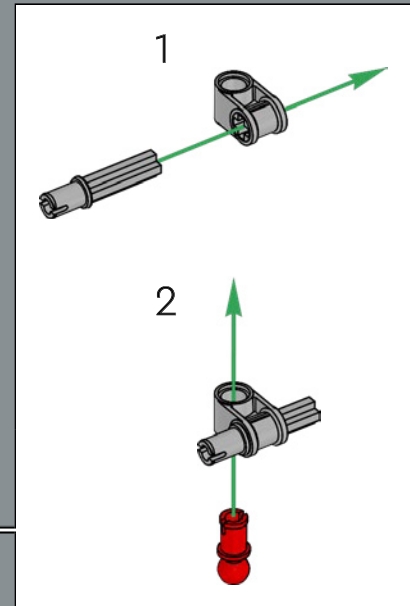
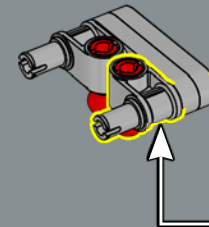
288



289



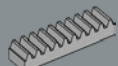
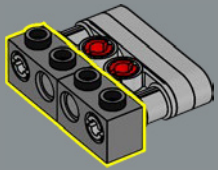
290





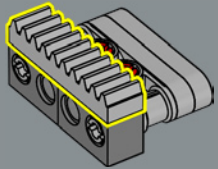
2x

291

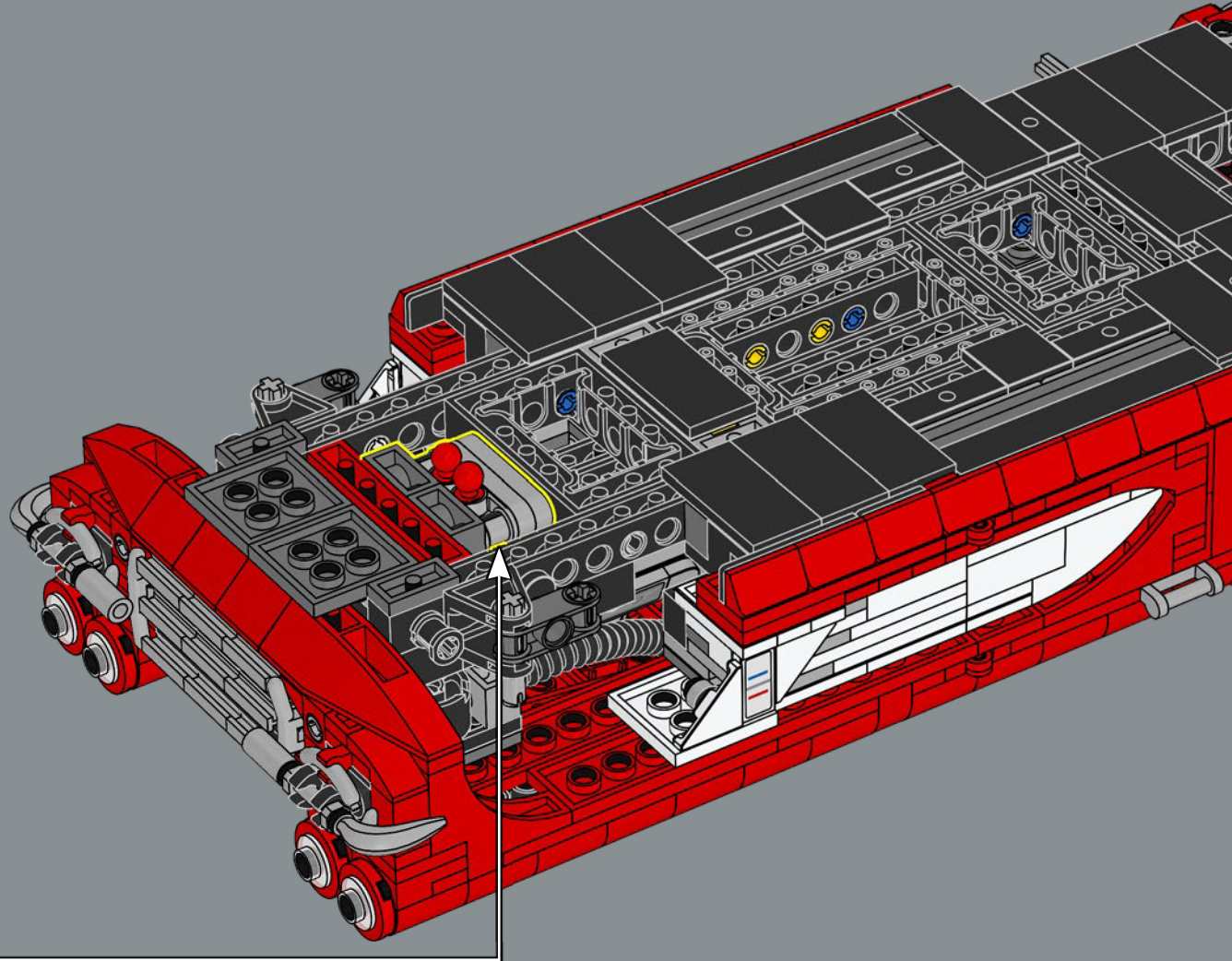


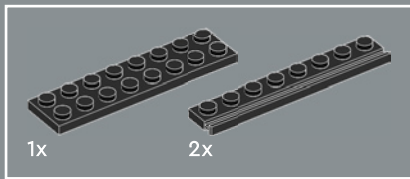
1x

292

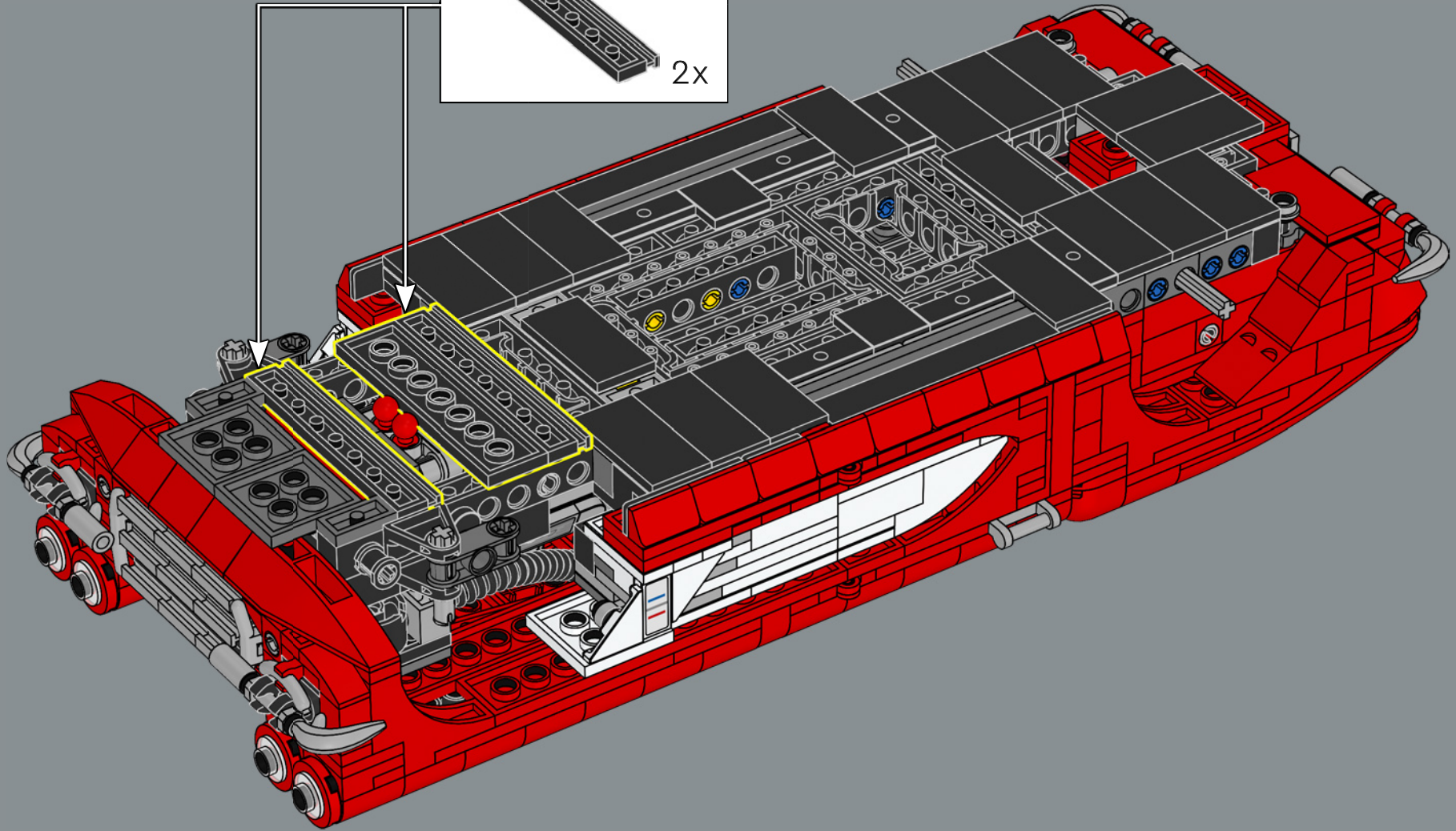
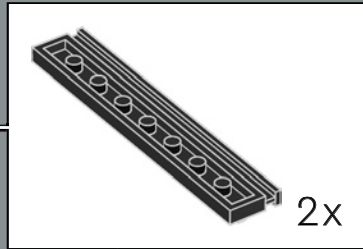


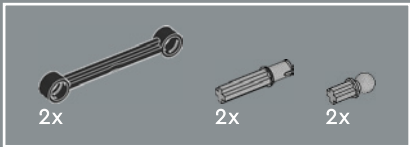
293



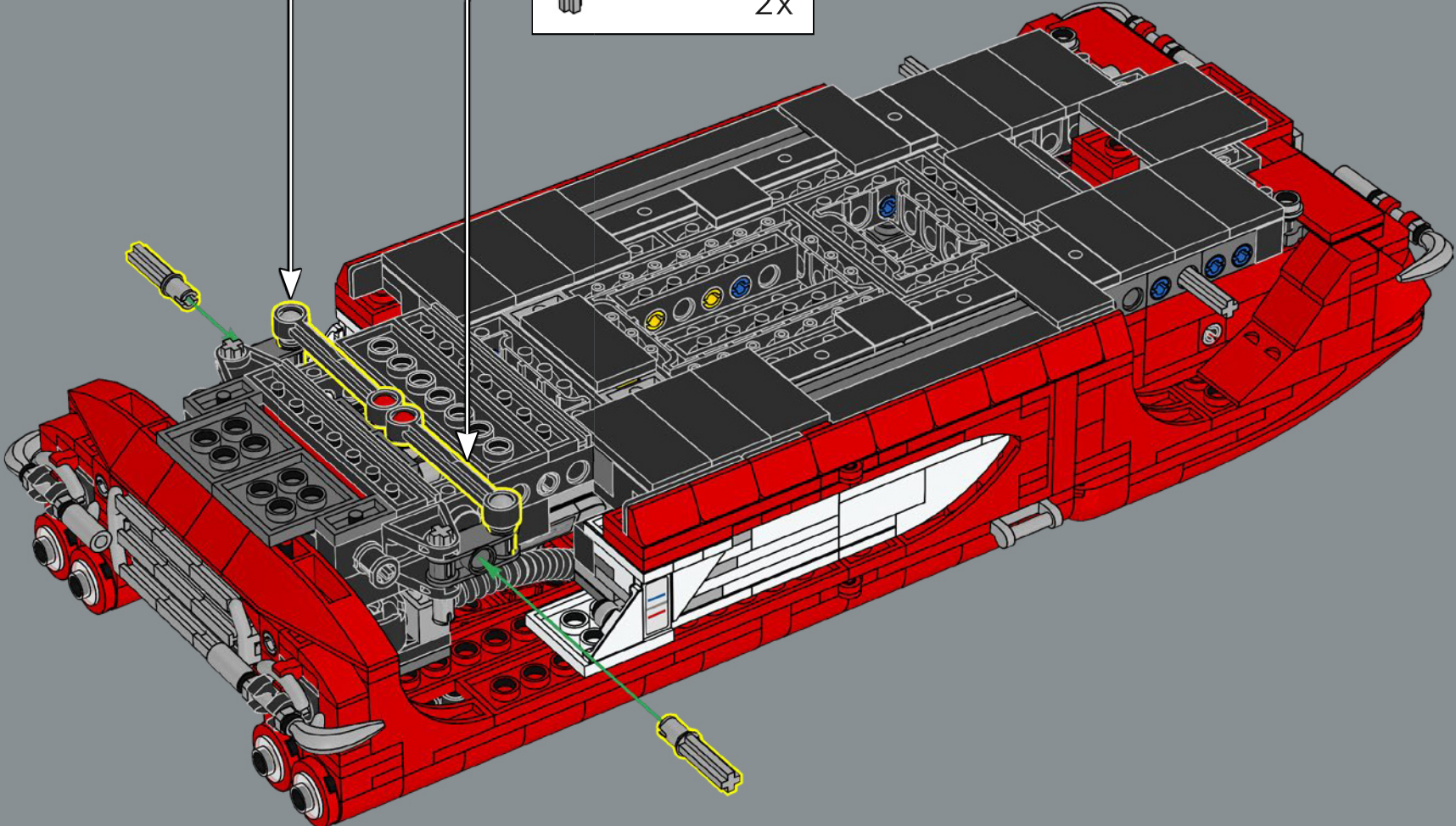
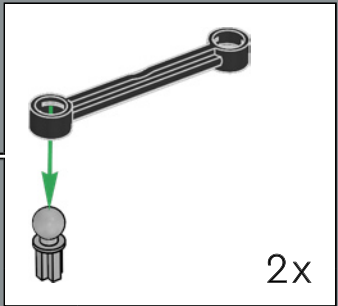


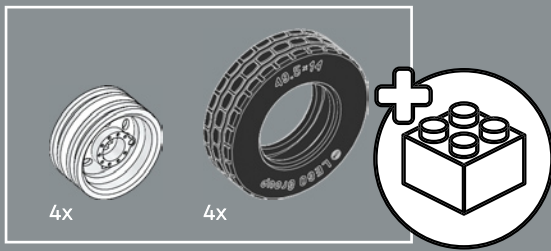
294



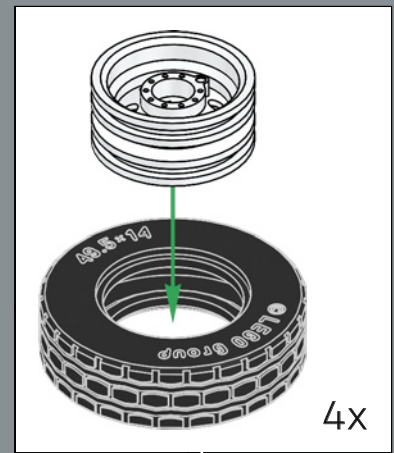
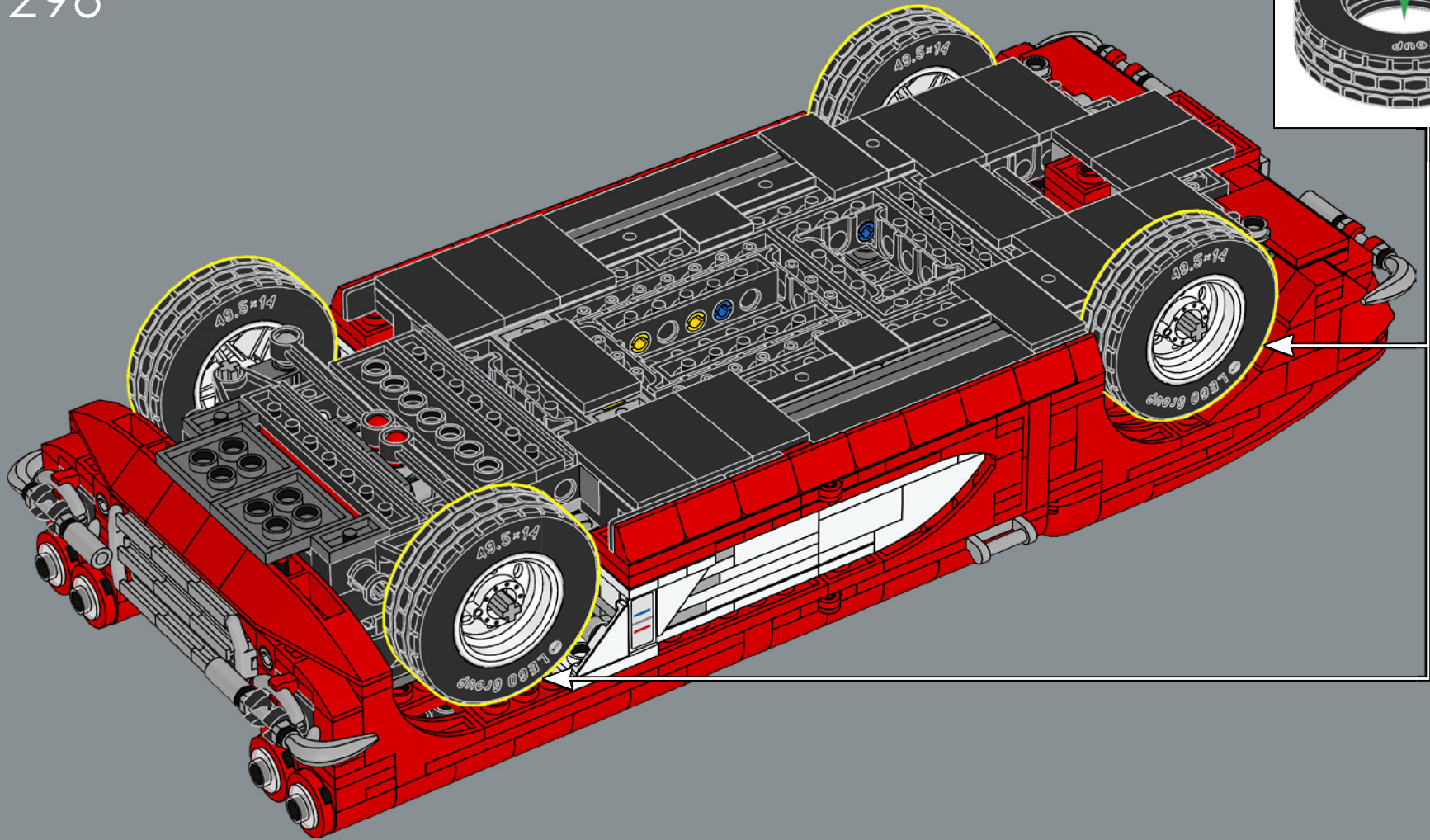


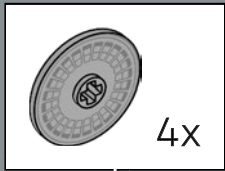
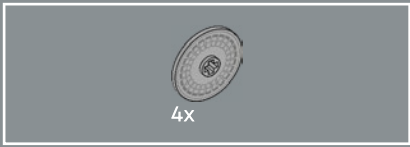
295



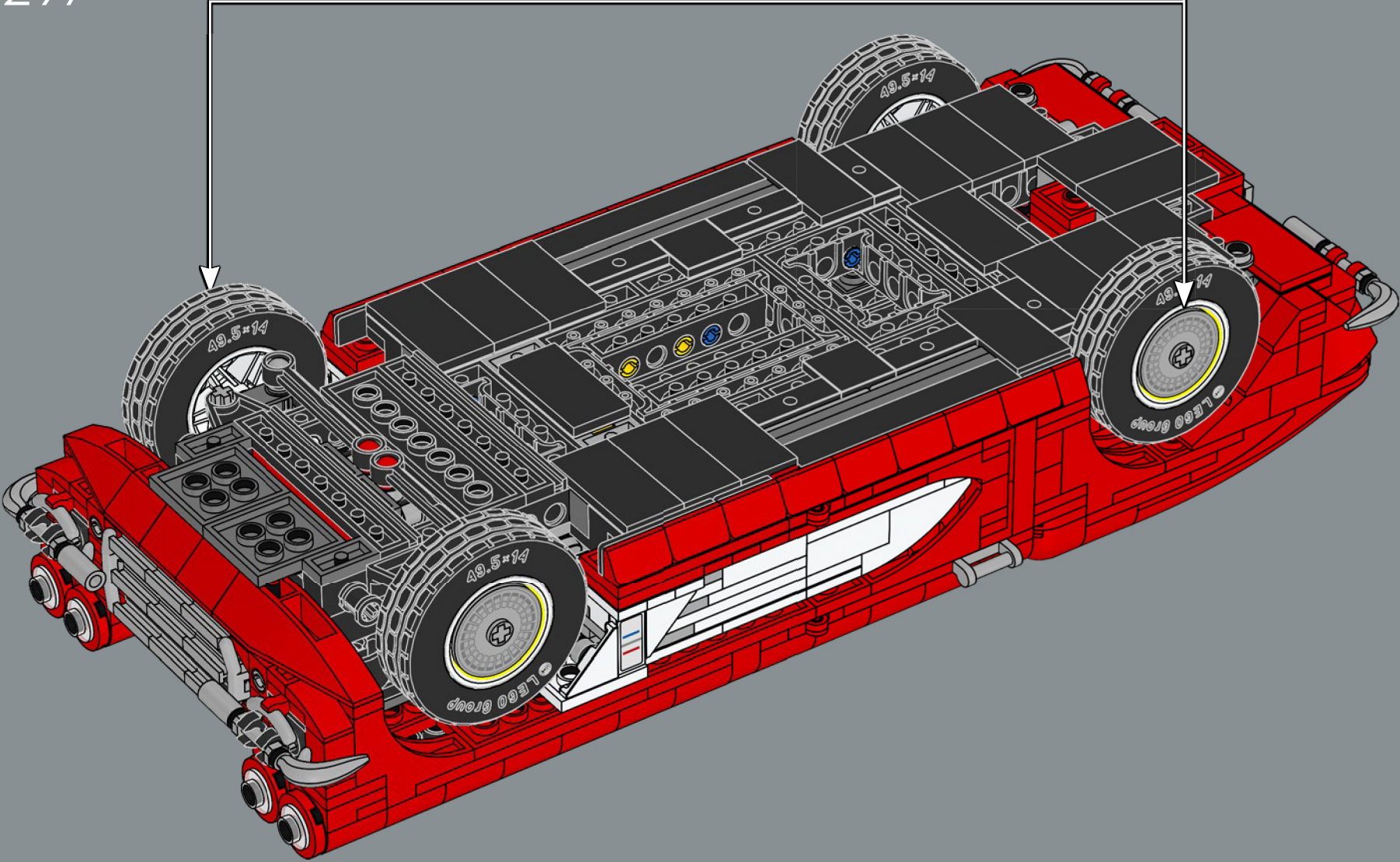


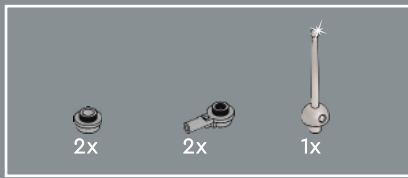
296





297





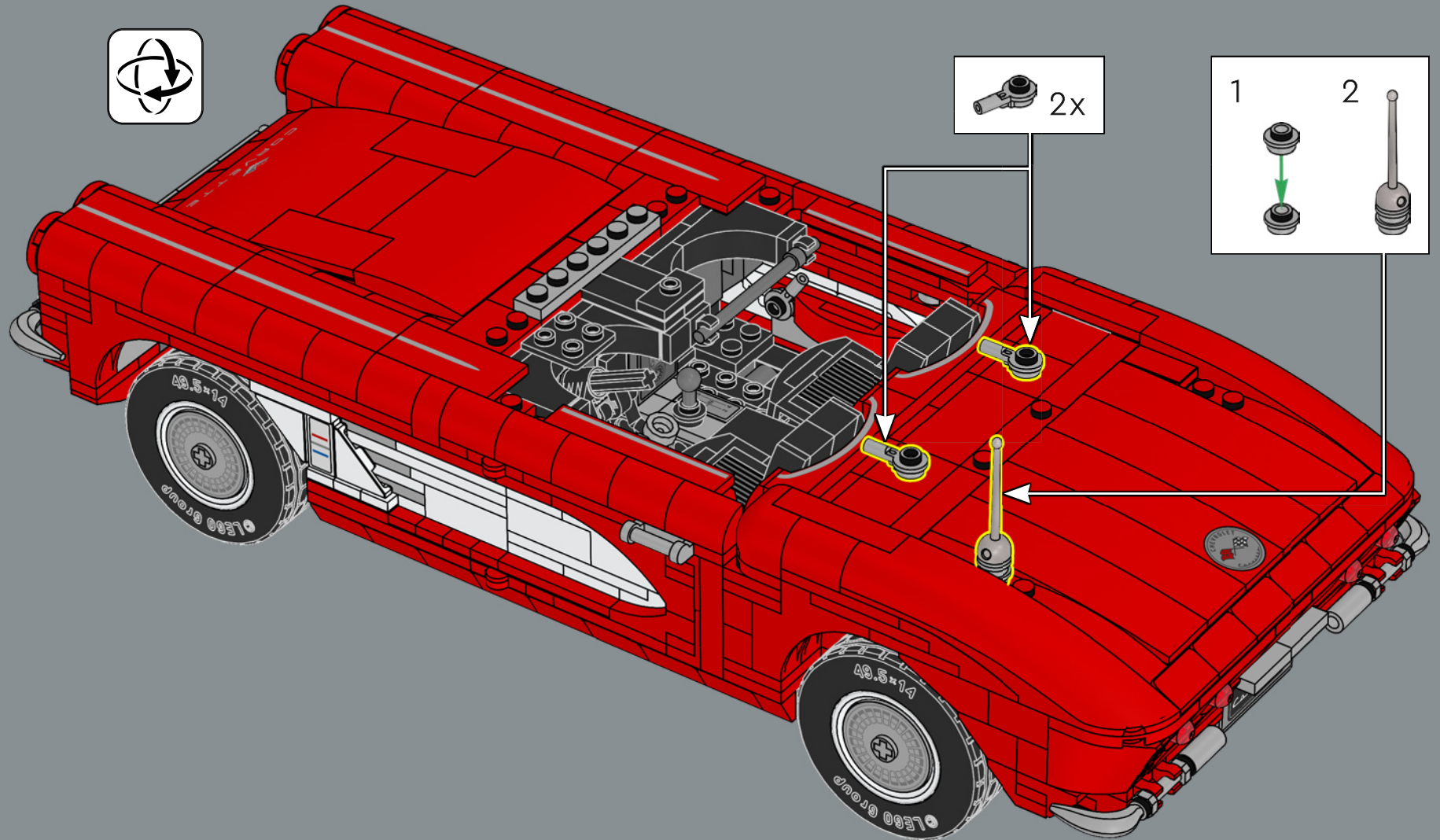
298



The antenna is actually a repurposed LEGO® sword element.

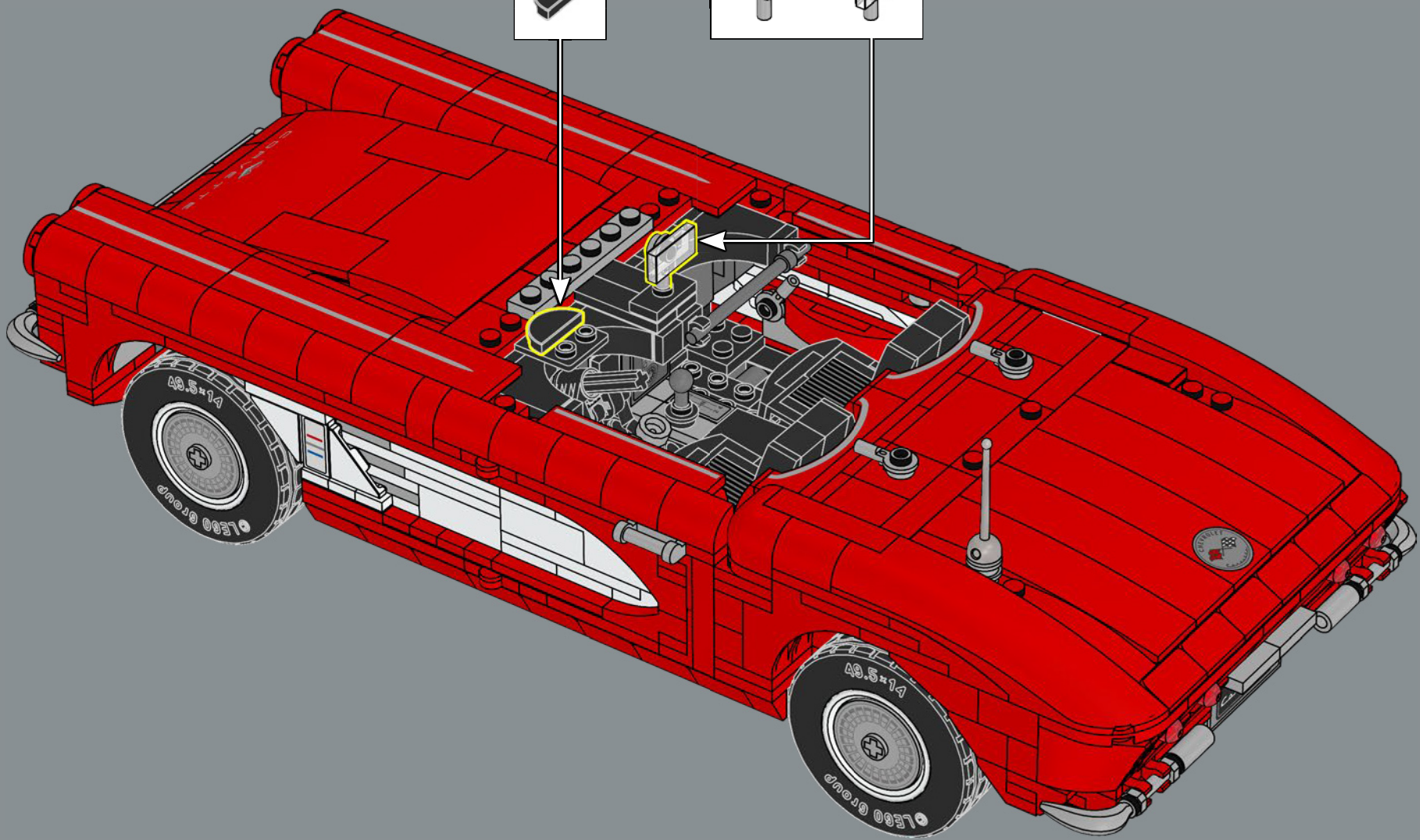
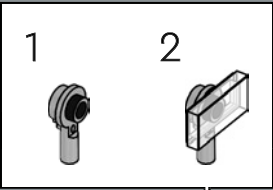
L'antenne est en fait un élément d'épée LEGO® réutilisé.

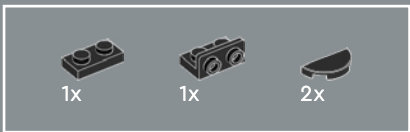
La antena es un elemento LEGO® que representa una espada utilizado con un nuevo propósito.



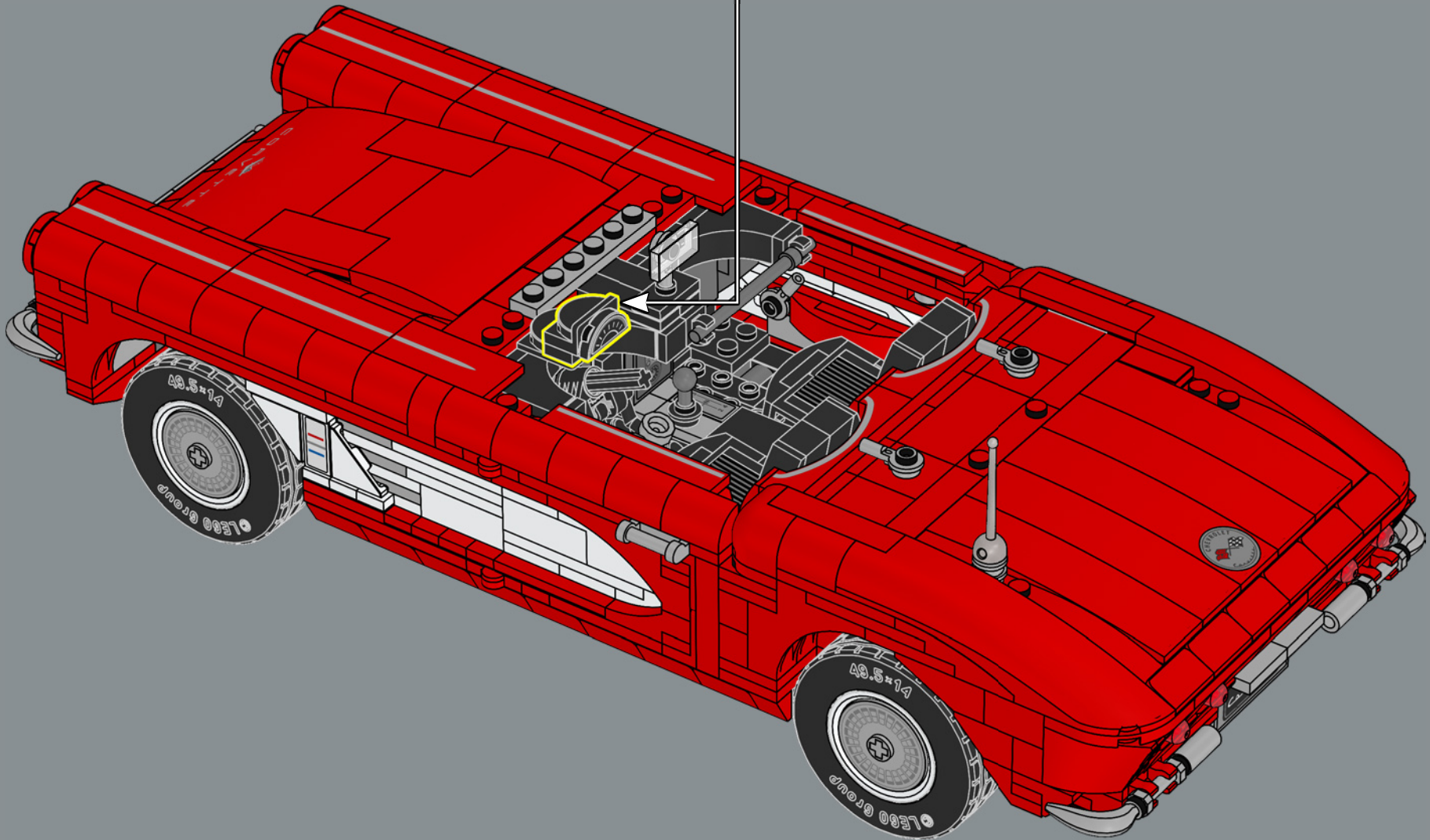


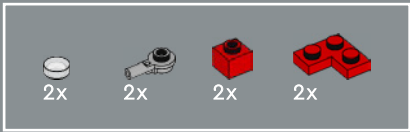
299



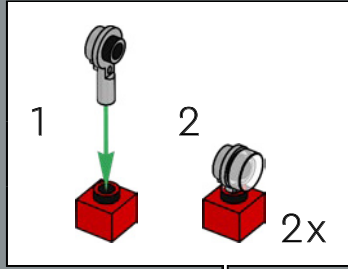
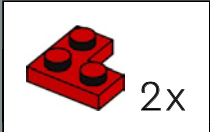
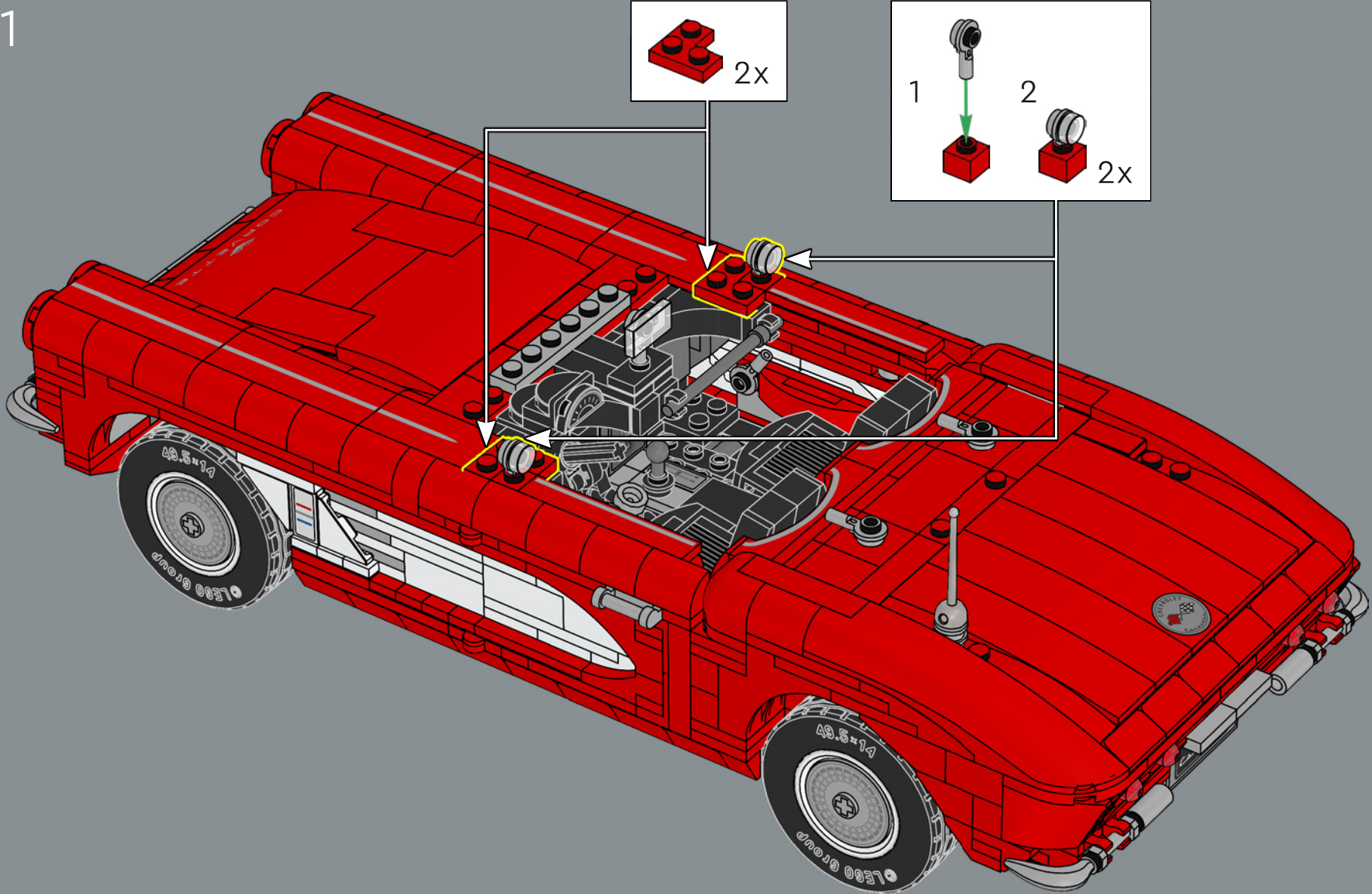


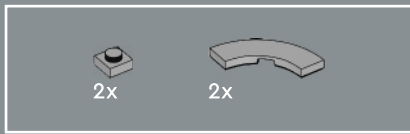
300



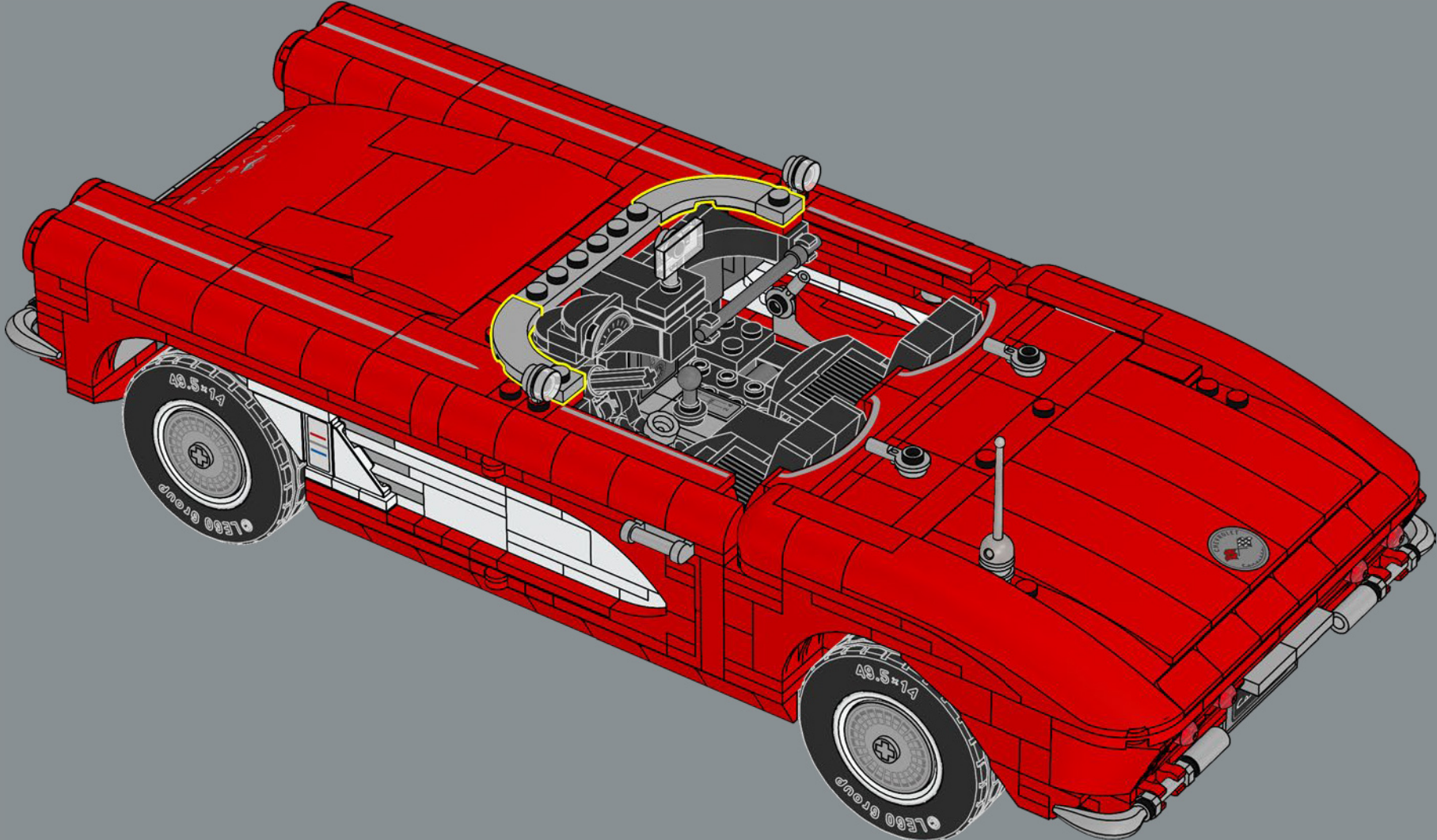


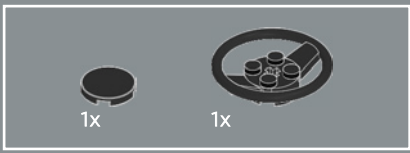
301



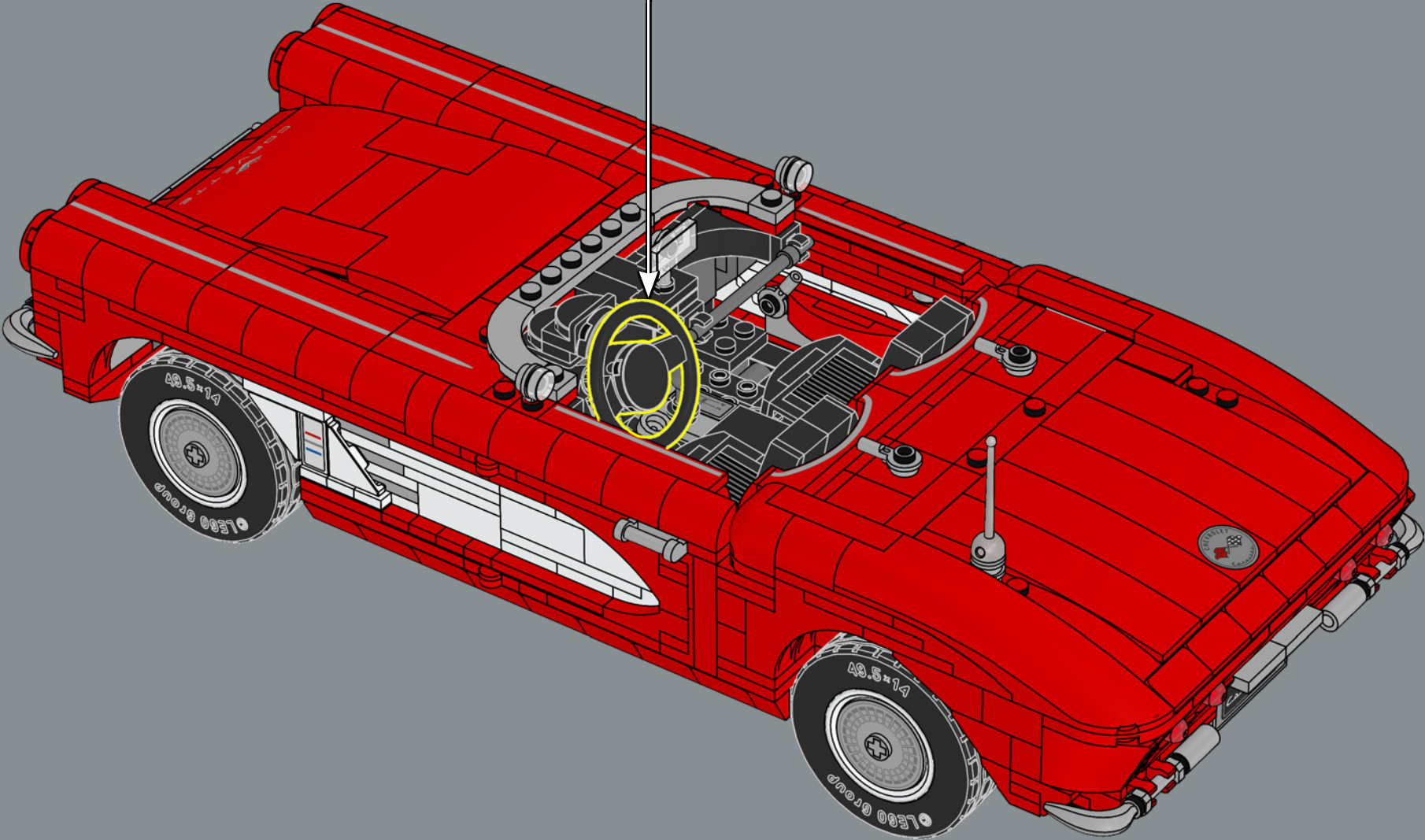
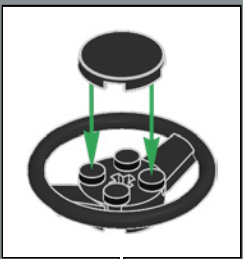


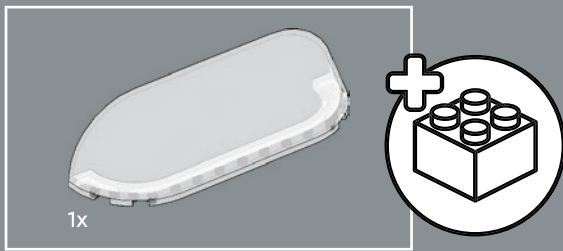
302





303



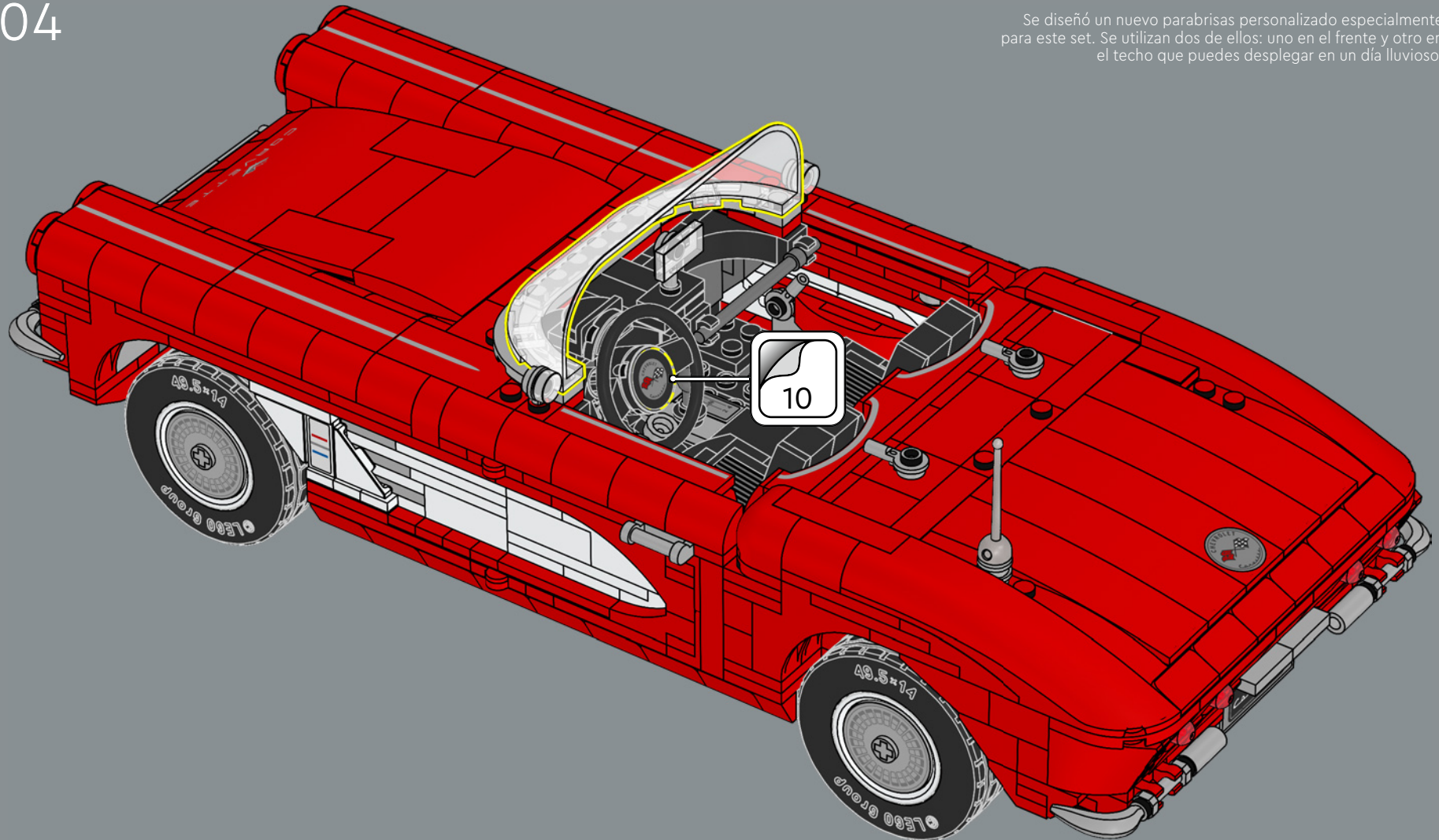


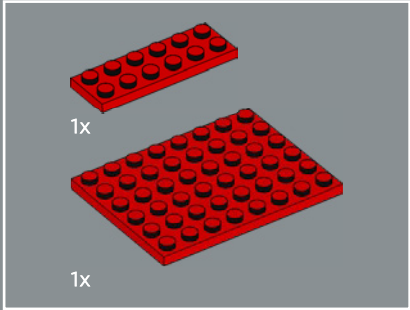
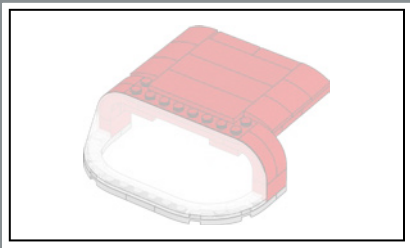
304

A new custom windshield was designed specifically for this set. We're using two - one in front and the other attached to the roof - which you can add on a rainy day.

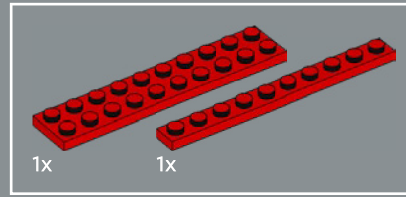
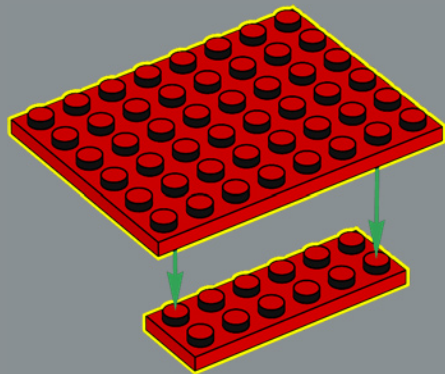
Un nouveau pare-brise personnalisé a été conçu spécialement pour cet ensemble. Il y en a deux, soit un à l'avant et l'autre attaché au toit, que vous pouvez ajouter un jour de pluie.

Se diseñó un nuevo parabrisas personalizado especialmente para este set. Se utilizan dos de ellos: uno en el frente y otro en el techo que puedes desplegar en un día lluvioso.

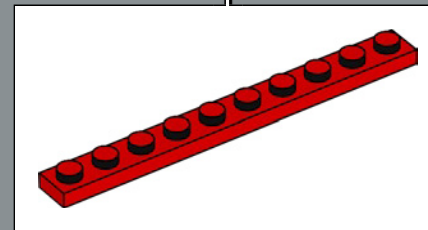
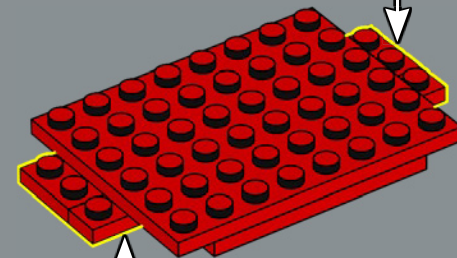
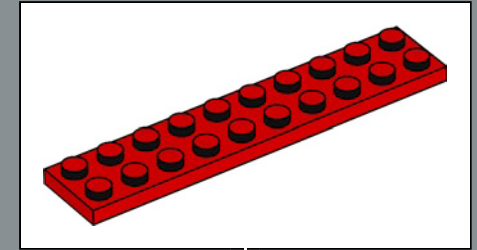


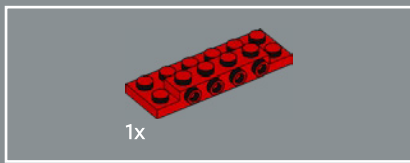


305

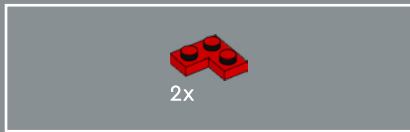
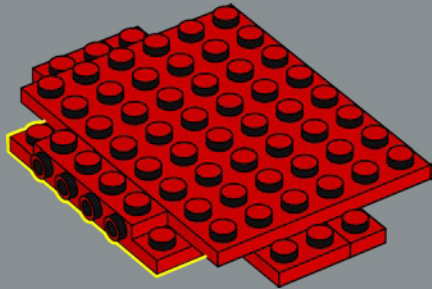


306

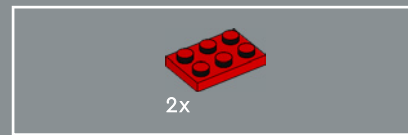
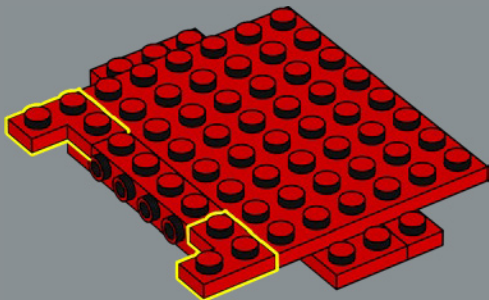




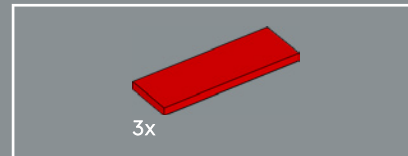
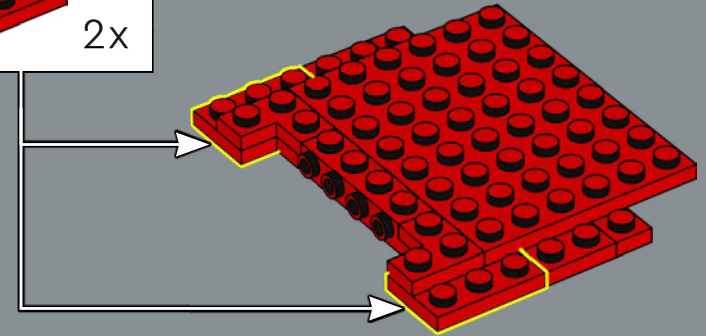
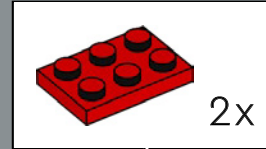
307



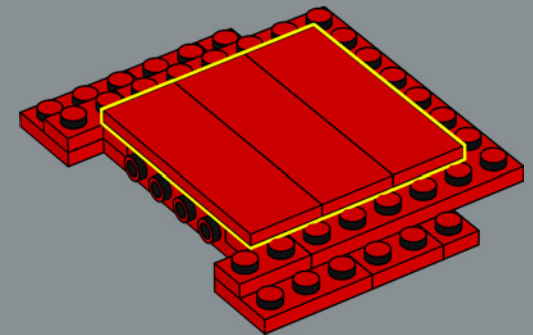
308

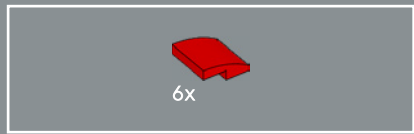


309

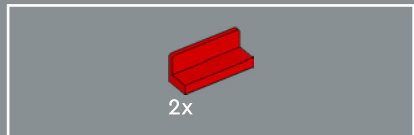
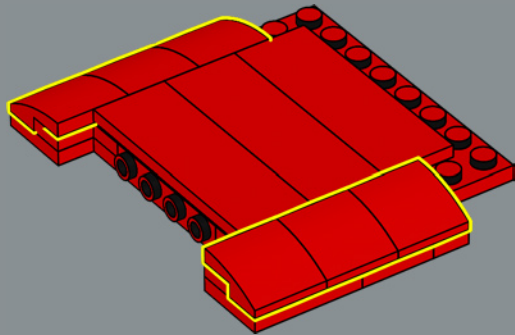


310

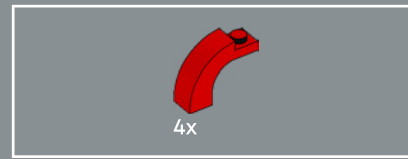
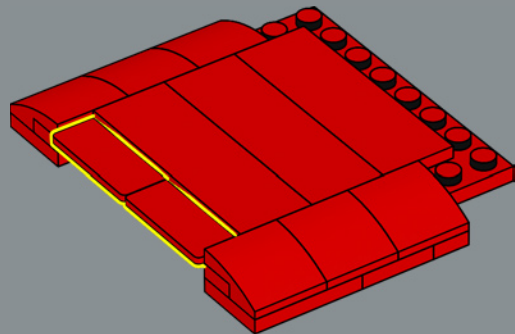




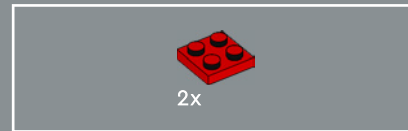
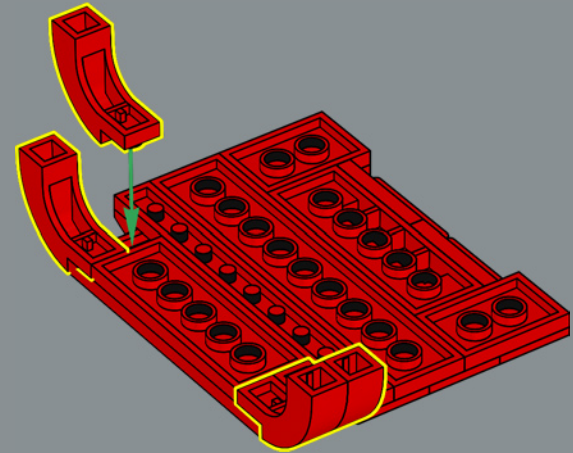
311



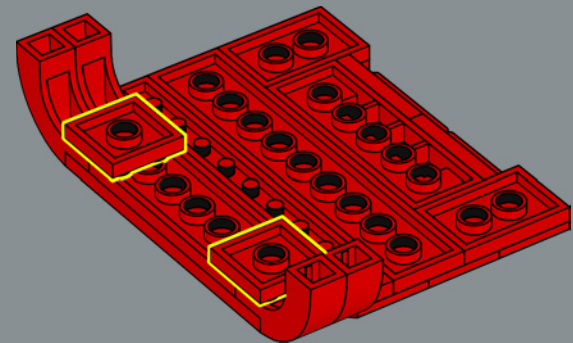
312

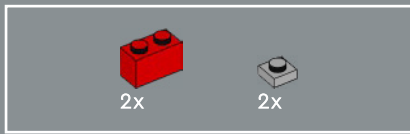


313

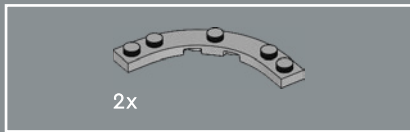
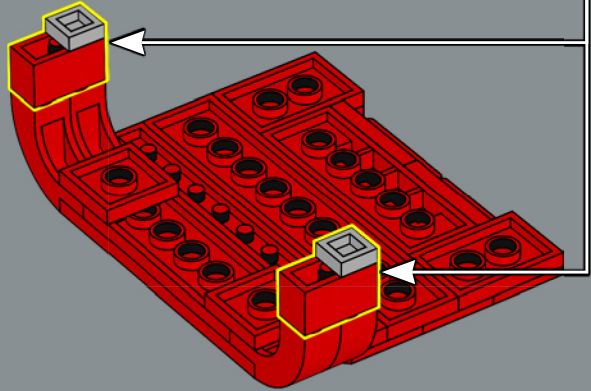
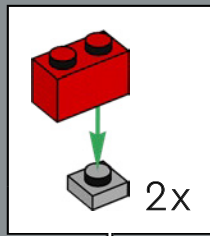


314

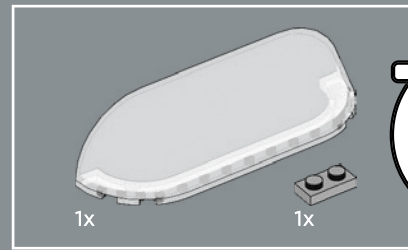
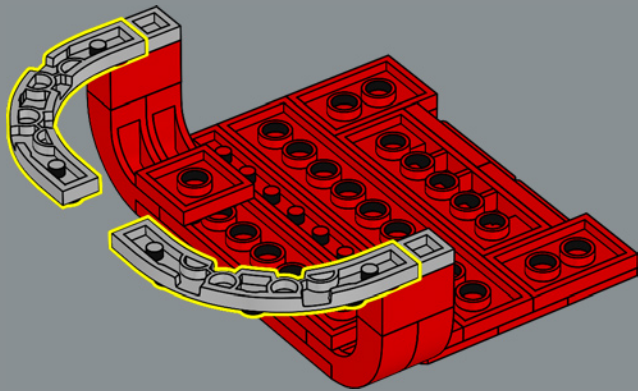




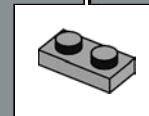
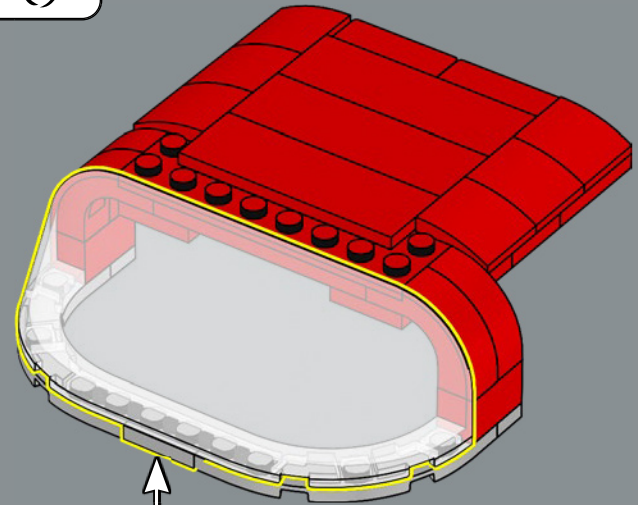
315

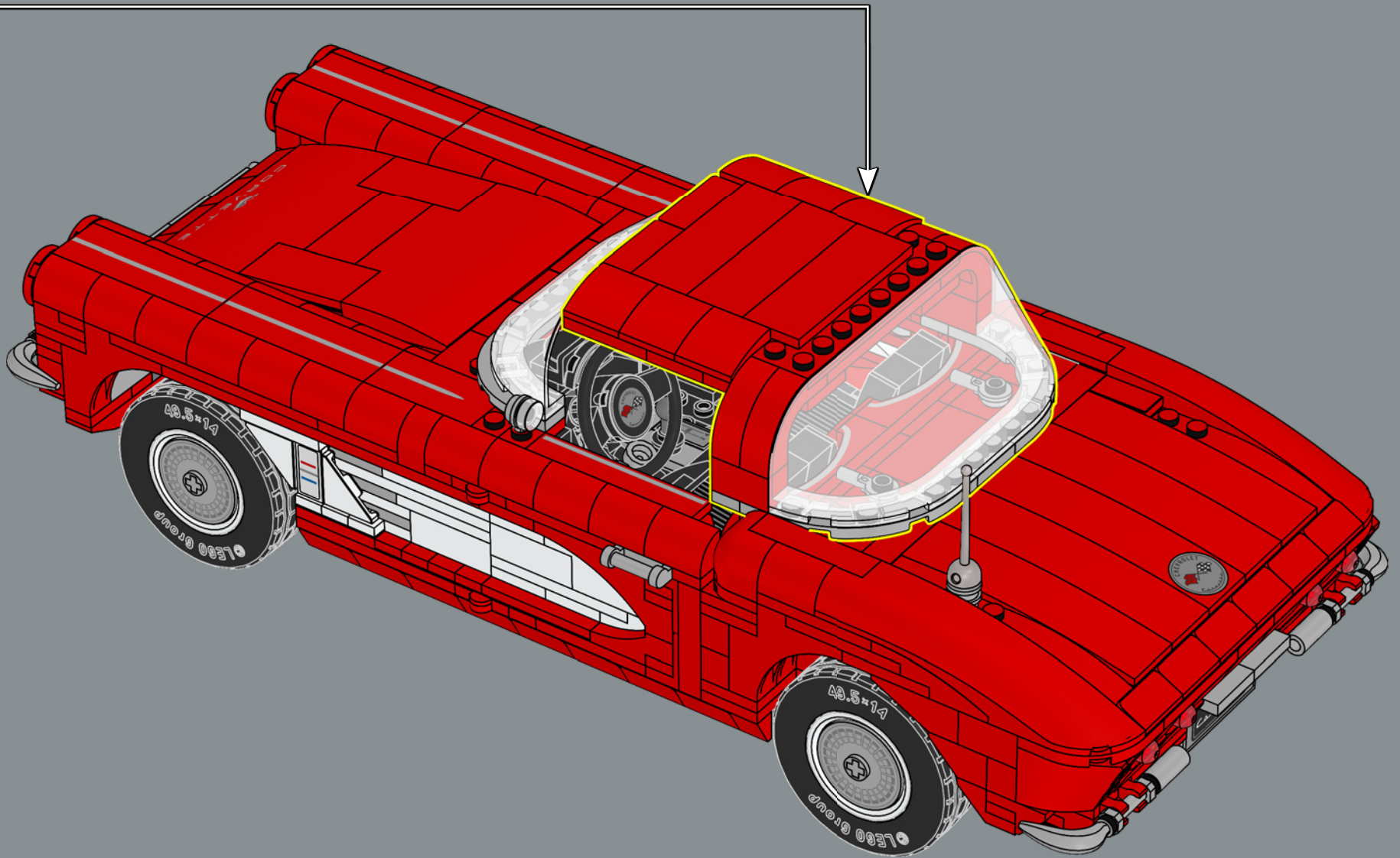


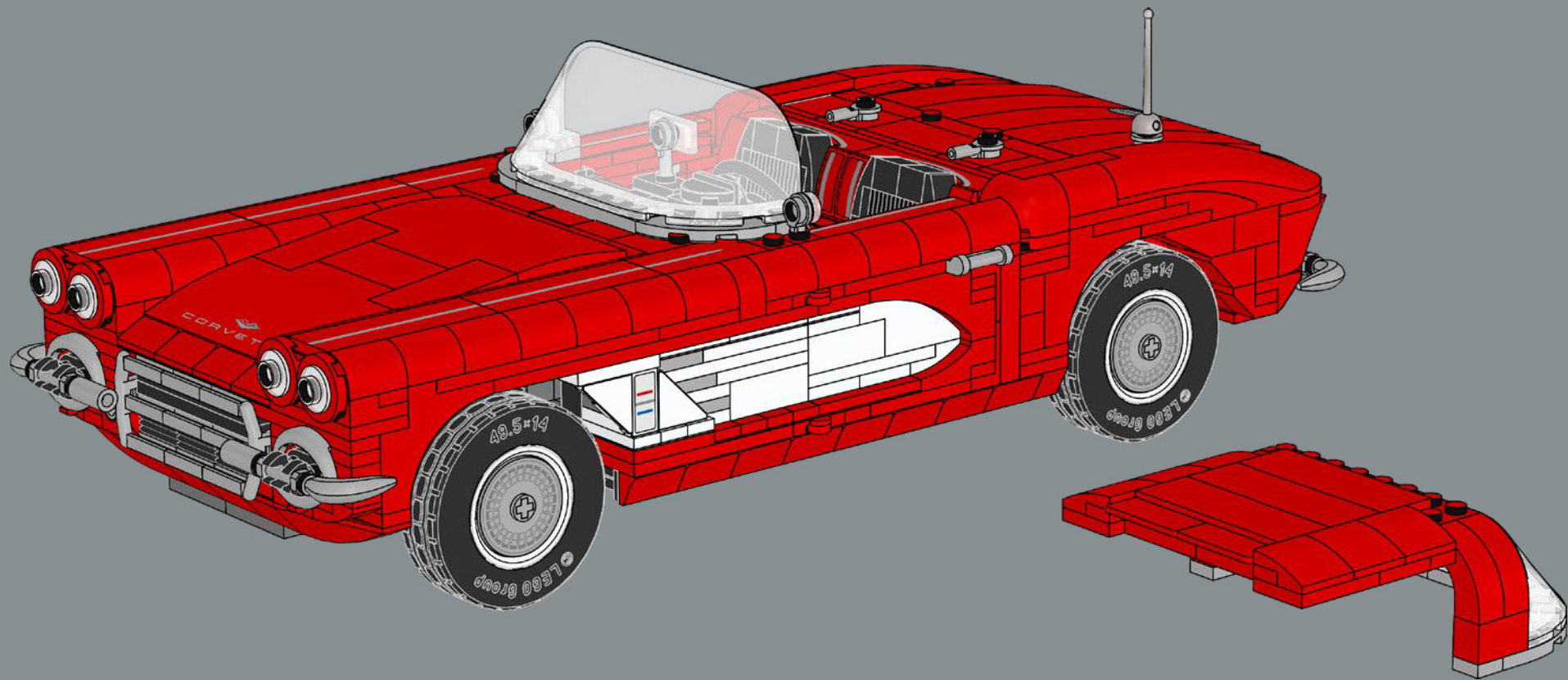
316

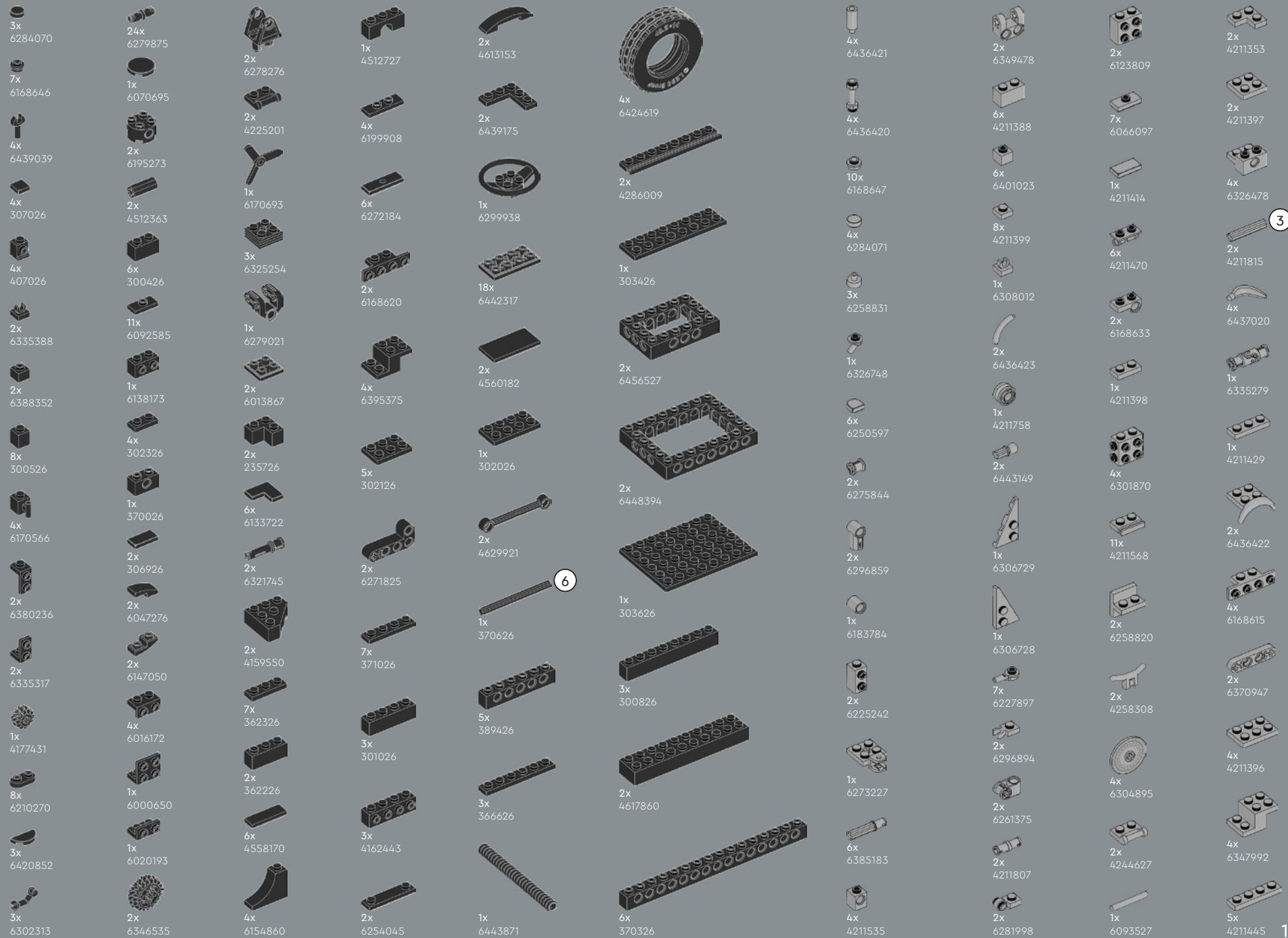


317









3

6

5x
4206482

31x
6299413

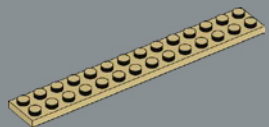
4x
6171762

1x
6013938

2x
4666579

1x
6321305

4x
4114077



1x
6036487



 LEGO.com/service

1x
6274681

6x
6208727

2x
4650865

5x
4539083

1x
6222063

1x
6236213

1x
6371606

4x
6345721

2x
6274738

4x
6450883

1x
6251294



2x
6433640

1x
4211636

2x
4211356

1x
6457283

1x
4515351

2x
6385740

1x
4503416

3x
4560183

2x
4618874

2x
4211438

2x
4211549

2x
4211805

2x
6430583

1x
4211374

1x
4514846

1x
4514846

3x
306224

4x
6284577

4x
614124

4x
6331822

1x
4201615

2x
242024

2x
302024

1x
6240515

1x
6100030

4x
4210719

1x
6364352

1x
6390673

4x
6296892

2x
6336990

3x
4211094

1x
6350724

1x
4211042

1x
4516546

12x
4210636

10x
4211063

24x
4210762

3x
4210763

10x
6019987

4x
6344754

2x
6168776

1x
4211055

2x
6071261

1x
6015356

2x
6276984

1x
6391550

4x
6343852

6x
6187008

2x
6039176

1x
4560184

1x
6170420

4x
4210998

1x
6133611

1x
6133611

7



YOU COULD WIN



YOU COULD WIN

Your feedback will help shape the future development of this product series.

Visit:

DU KÖNNTEST GEWINNEN

Dein Feedback trägt zur Weiterentwicklung dieser Produktreihe bei.

Geh auf:

VOUS POURRIEZ GAGNER

Vos commentaires nous aideront à concevoir les futurs produits de cette gamme.

Visitez :

POTRESTI VINCERE TU

La tua opinione ci aiuterà a migliorare la creazione futura di questa linea di prodotti.

Visita:

PUEDES GANAR

Tu opinión contribuirá al futuro de esta serie de productos.

Visita:

轻松获奖

您的反馈将有助于我们在今后改进本产品系列。

请访问:

[LEGO.com/productfeedback](https://www.lego.com/productfeedback)

You also have the chance to win a LEGO® set.

Terms and conditions apply.*

Außerdem hast du die Chance, ein LEGO® Set zu gewinnen.

Es gelten die Teilnahmebedingungen.*

Vous pourriez également gagner un ensemble LEGO®.

Des conditions s'appliquent.*

Hai anche la possibilità di vincere un set LEGO®.

Termini e condizioni sono applicabili.*

También tienes la oportunidad de ganar un set LEGO®.

Aplican términos y condiciones.*

您还有机会赢取乐高®套装。

条款和条件适用。*

*[LEGO.com/productfeedback-terms](https://www.lego.com/productfeedback-terms)



LEGO and the LEGO logo are trademarks of the/sont des marques de commerce du/son marcas registradas de LEGO Group. ©2023 The LEGO Group.
General Motors trademarks used under license to the LEGO Group.

6474317