



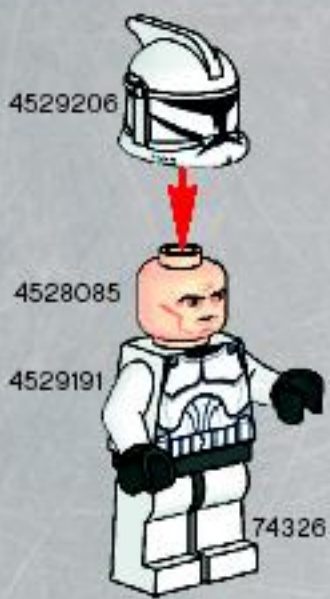
STAR WARS



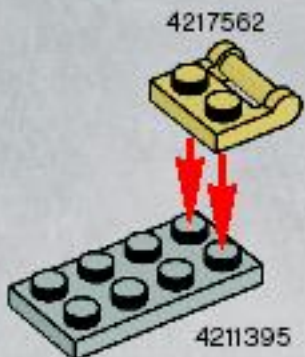
30006



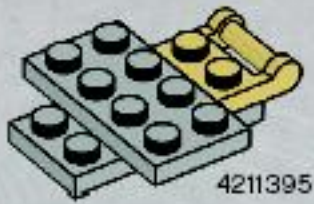
4563466



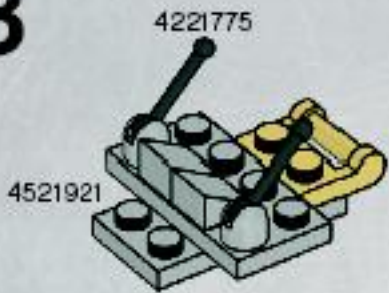
1



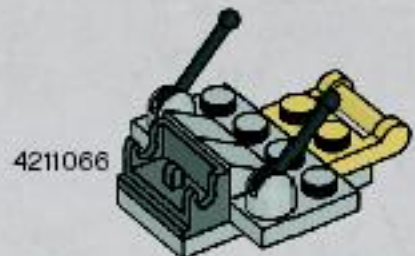
2



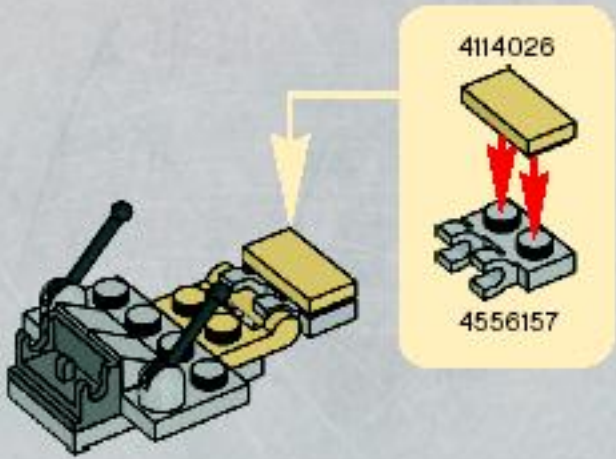
3



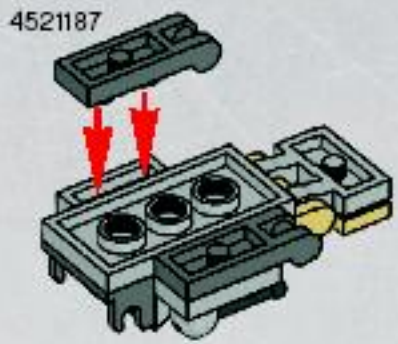
4



5

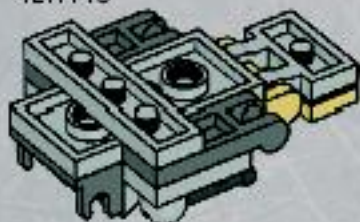


6



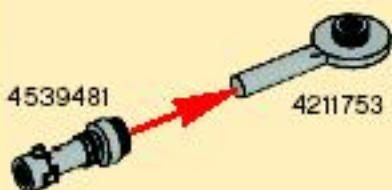
7

4211445



4539481

4211753

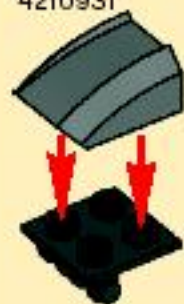


8

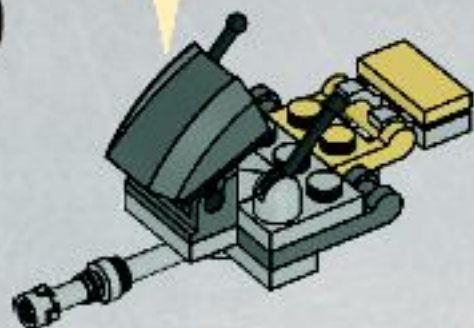


4210931

4124096



9



1

4521187



2

4521921 4211369



3

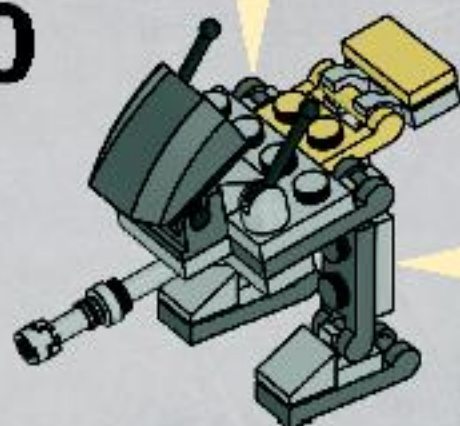
4521187



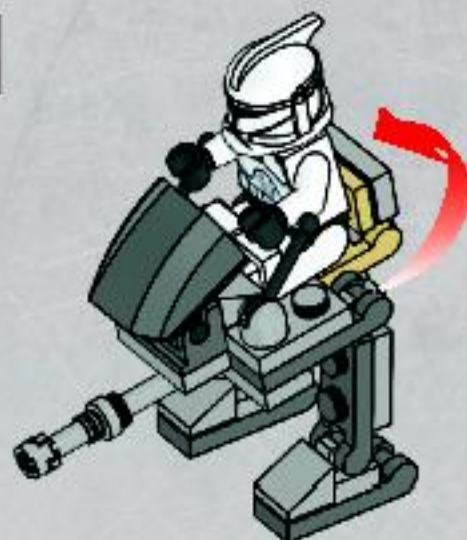
4535738

2x

10



11



LEGO, the LEGO logo and the Minifigure are trademarks of the/son des marques de commerce de/son marcas registradas de LEGO Group. ©2009 The LEGO Group. 4563466

©2009 Lucasfilm Ltd. & TM. All rights reserved. Used under authorization/Tous droits réservés. Utilisé sous autorisation/Todos los derechos reservados. Usado bajo autorización.



8037



8039

