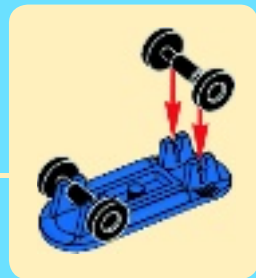
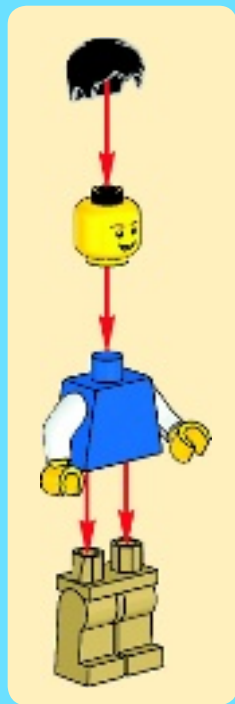




CREATOR

31009





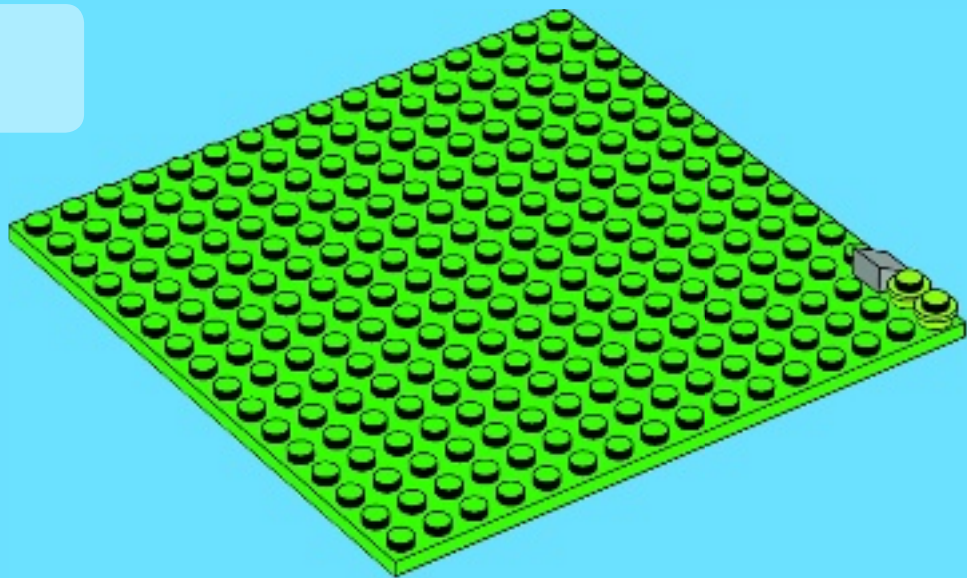


2x



1x

1



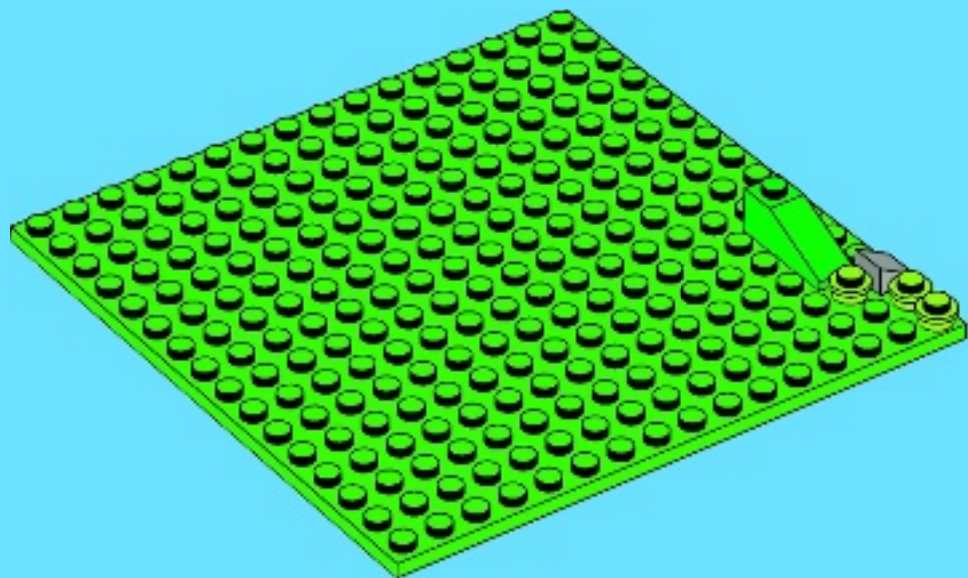


1x



1x

2



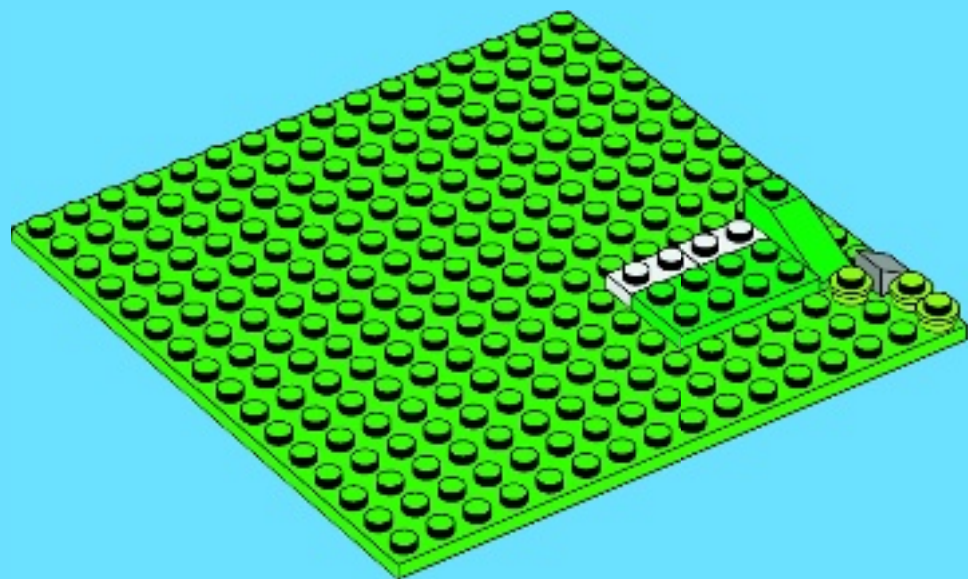


1x



2x

3



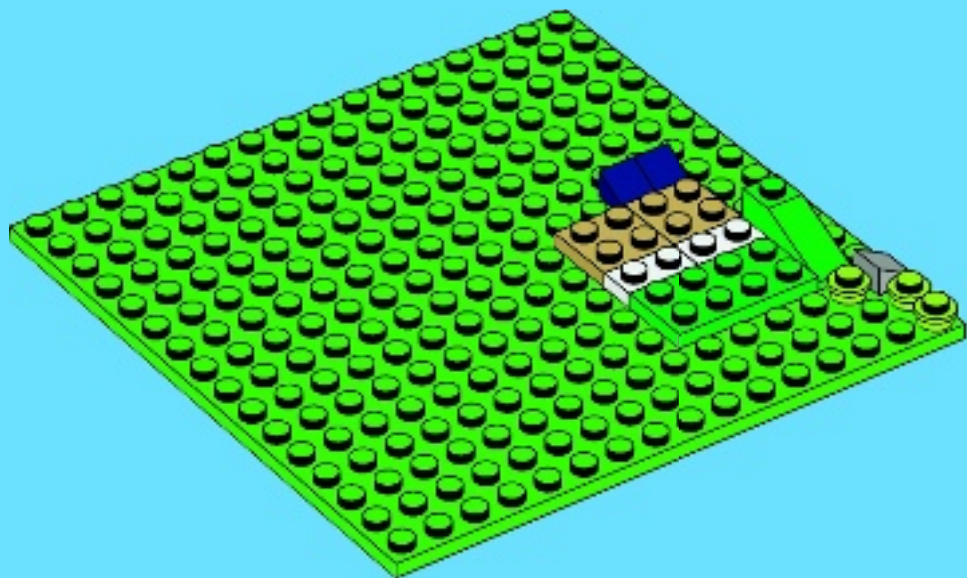


2x



2x

4



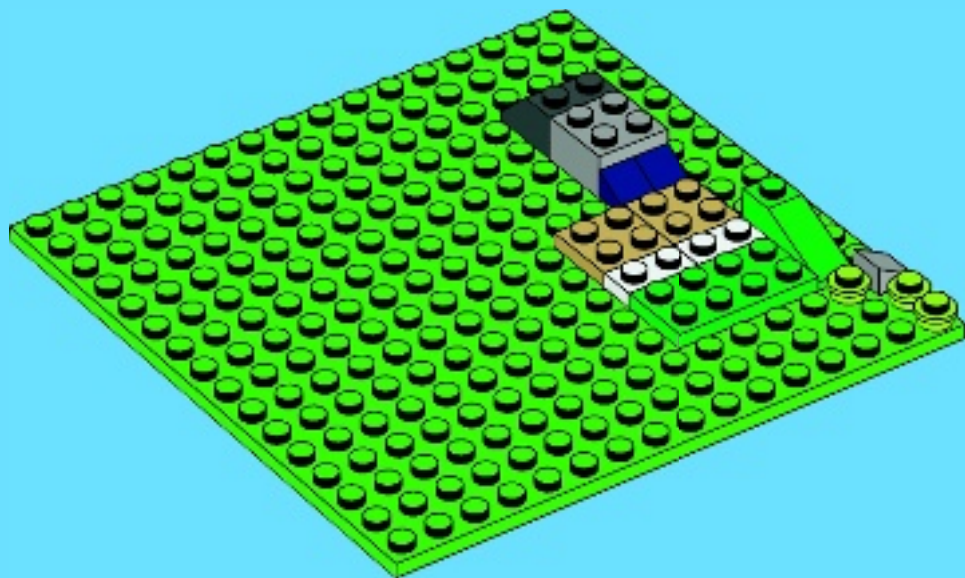


1x



1x

5



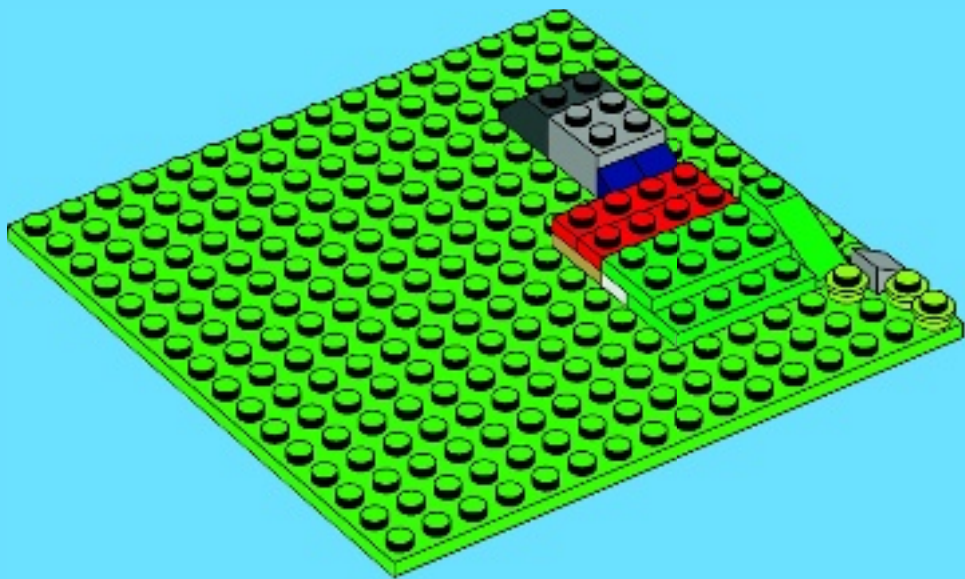


1x



2x

6





1x

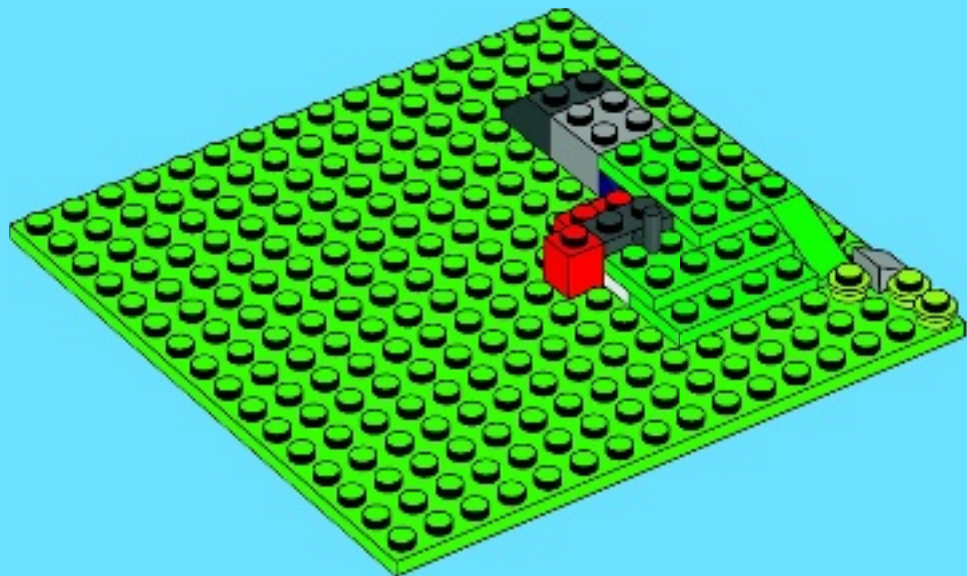


1x



1x

7



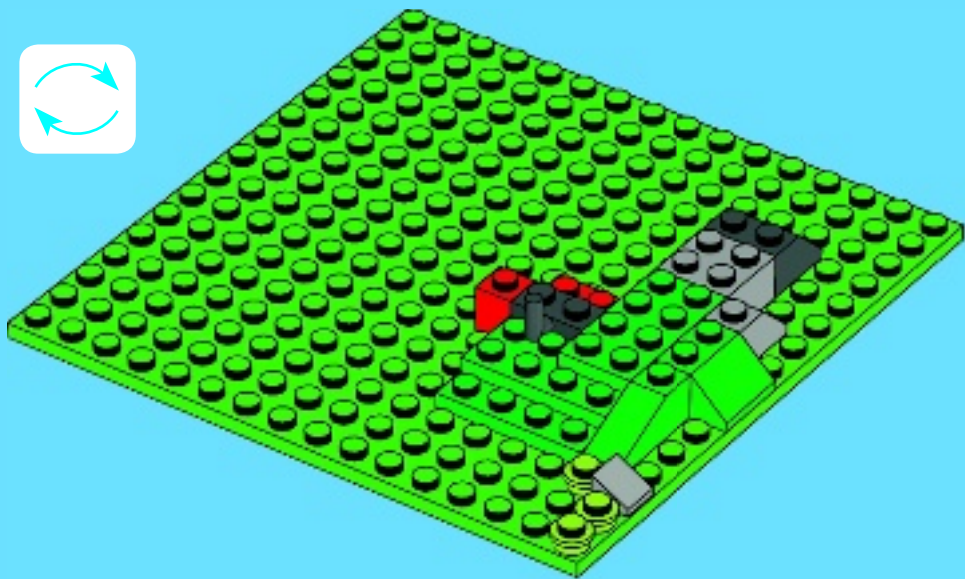


1x



1x

8



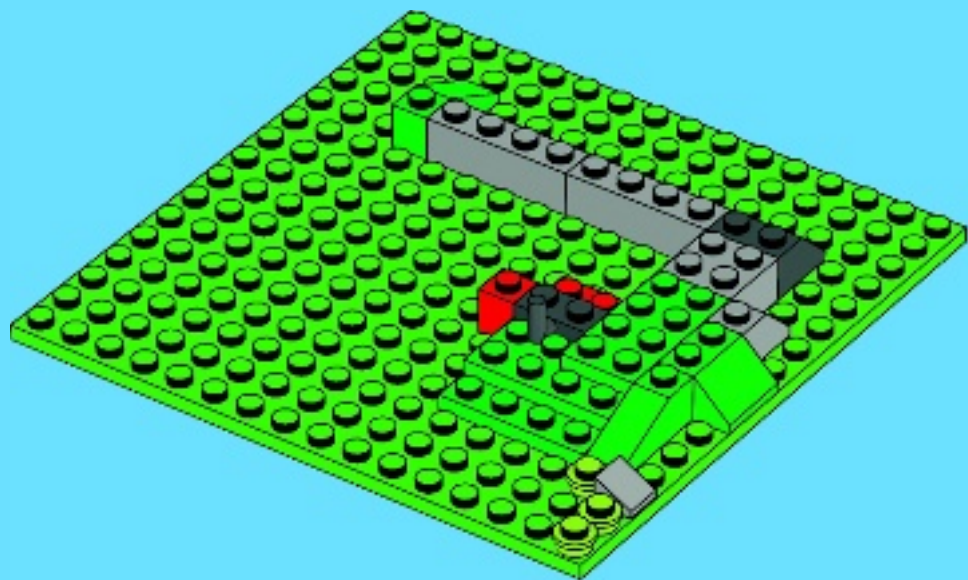


1x



2x

9



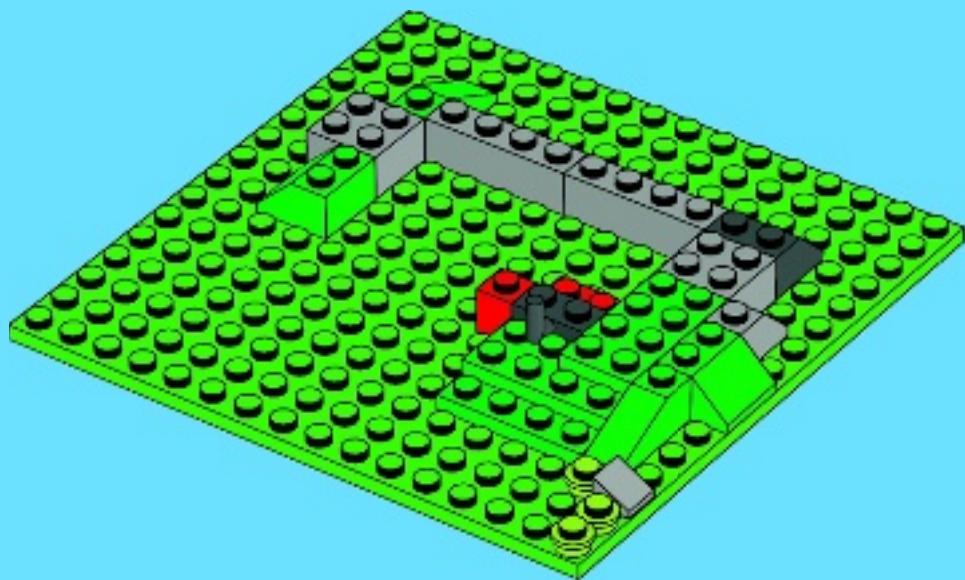


1x



1x

10





1x

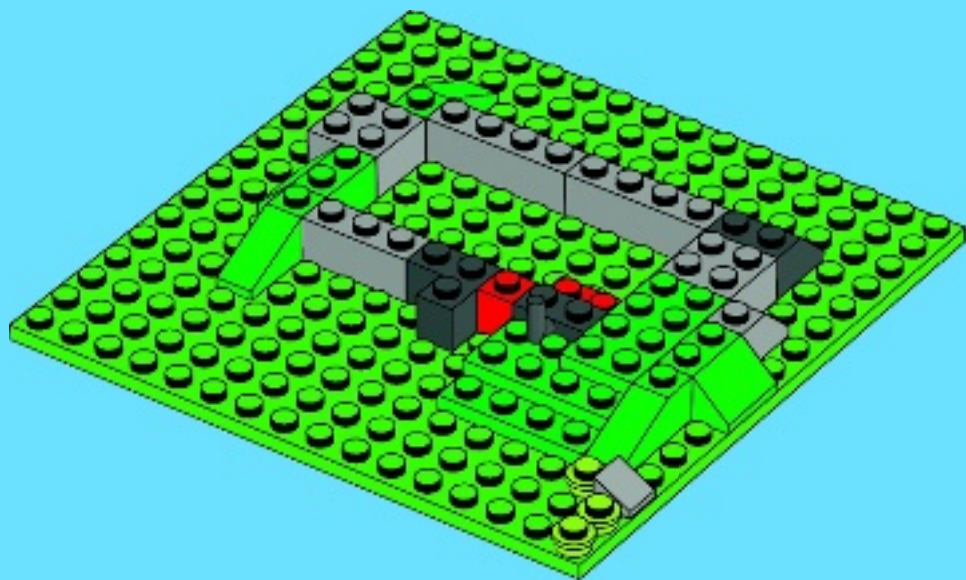


1x



1x

11





1x



1x

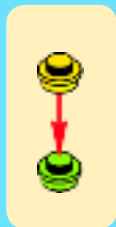


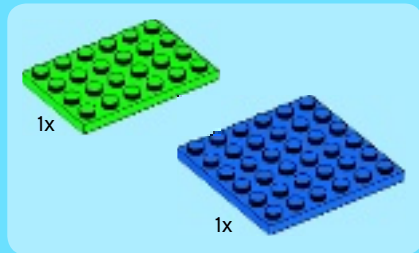
1x



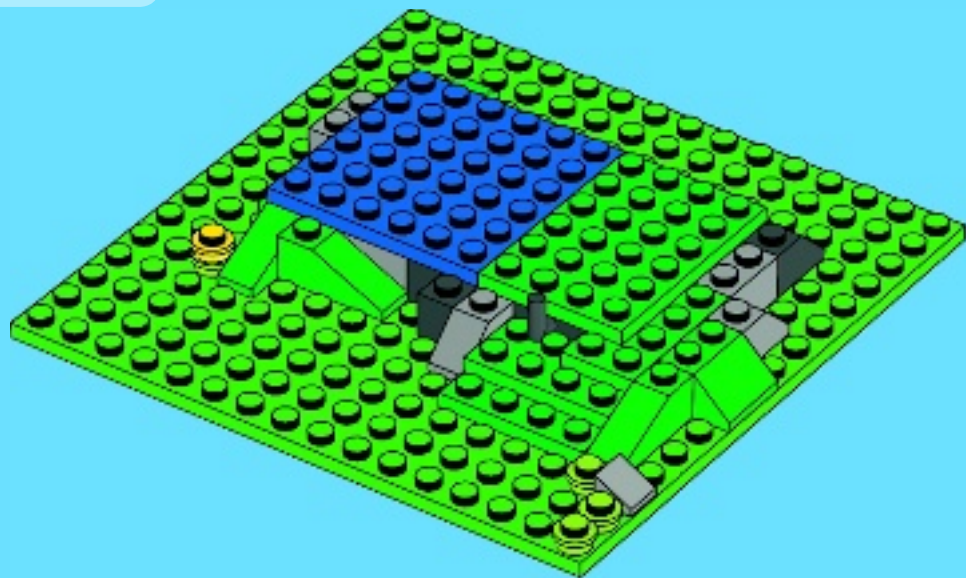
1x

12





13



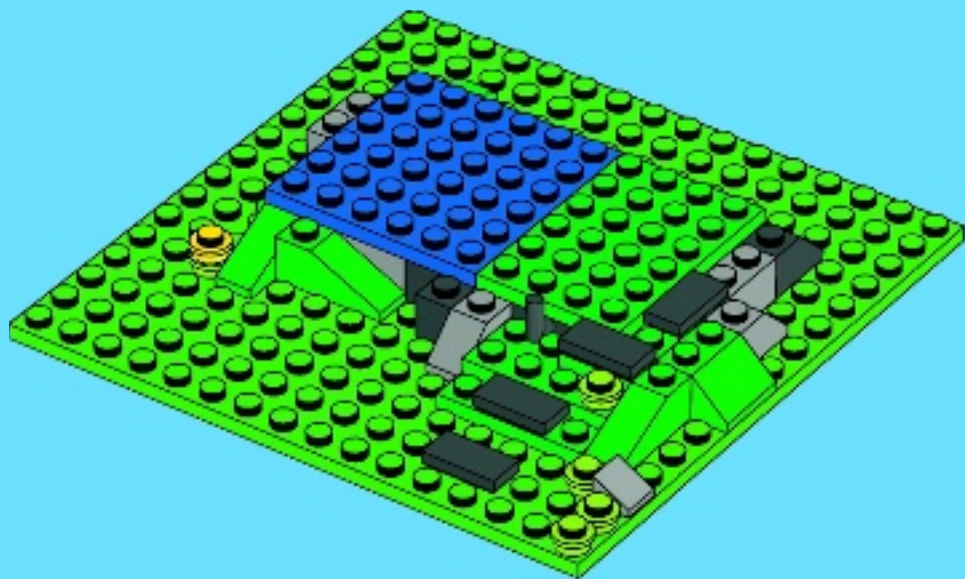


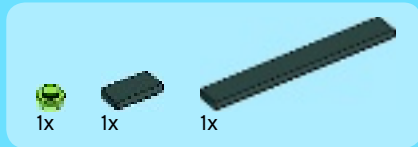
1x



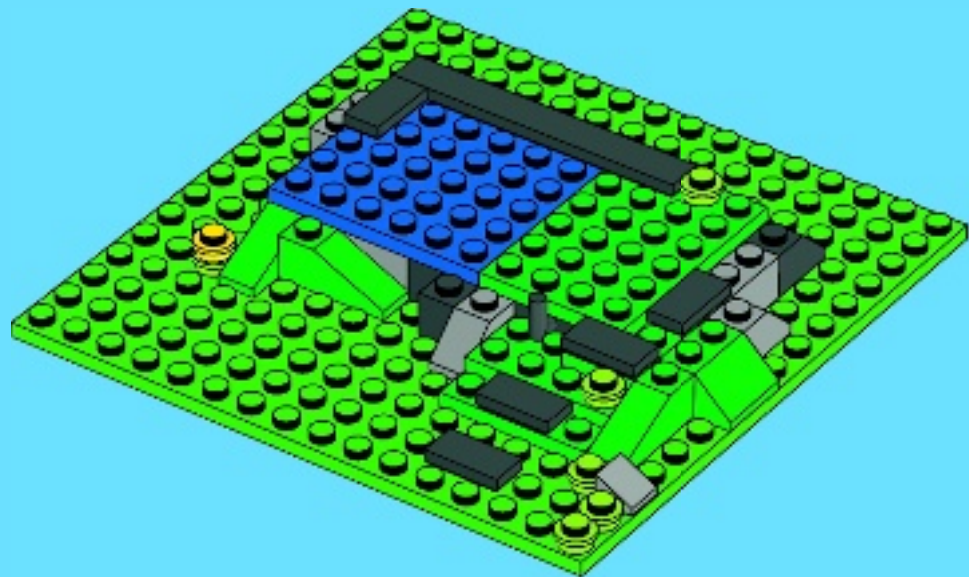
4x

14





15





2x

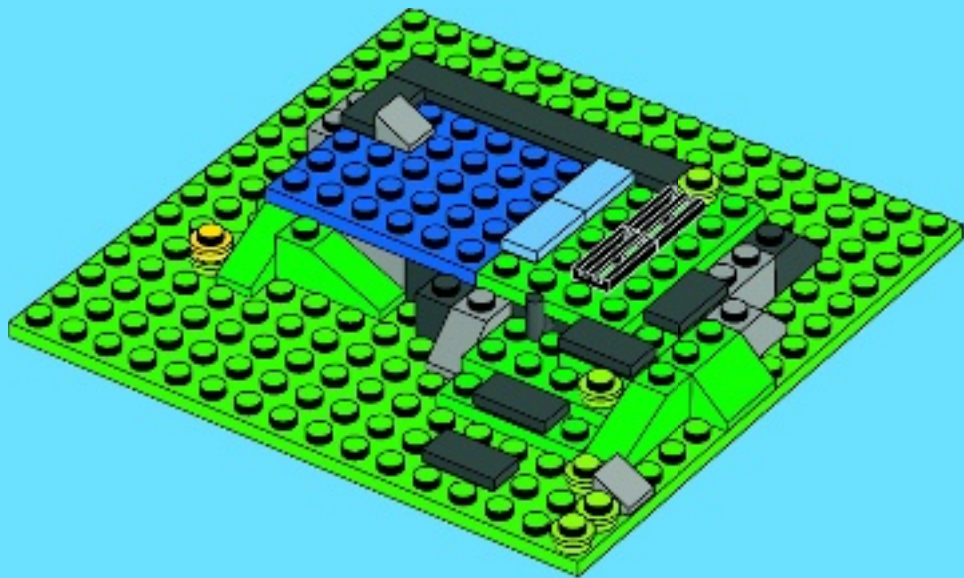


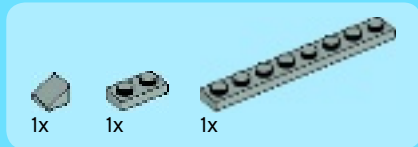
2x



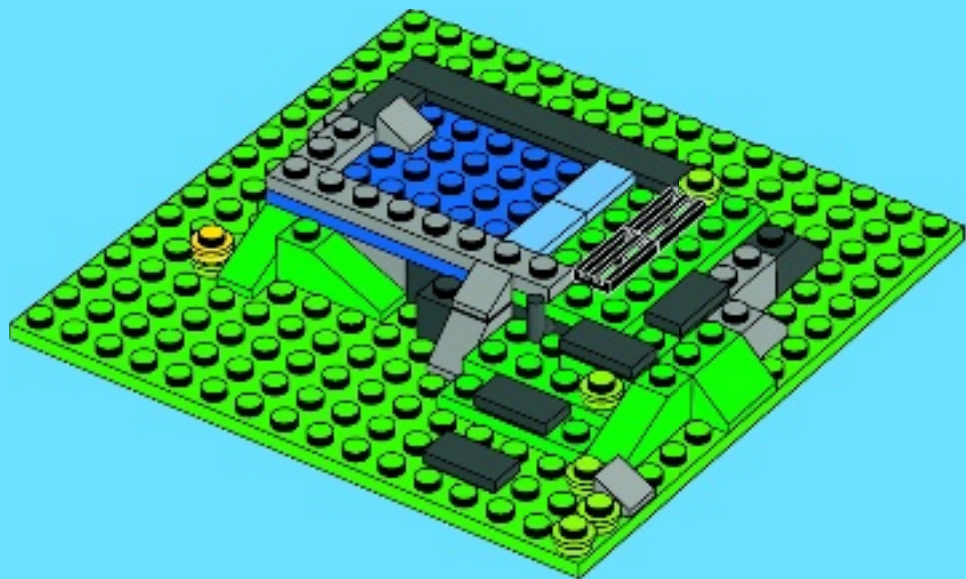
1x

16





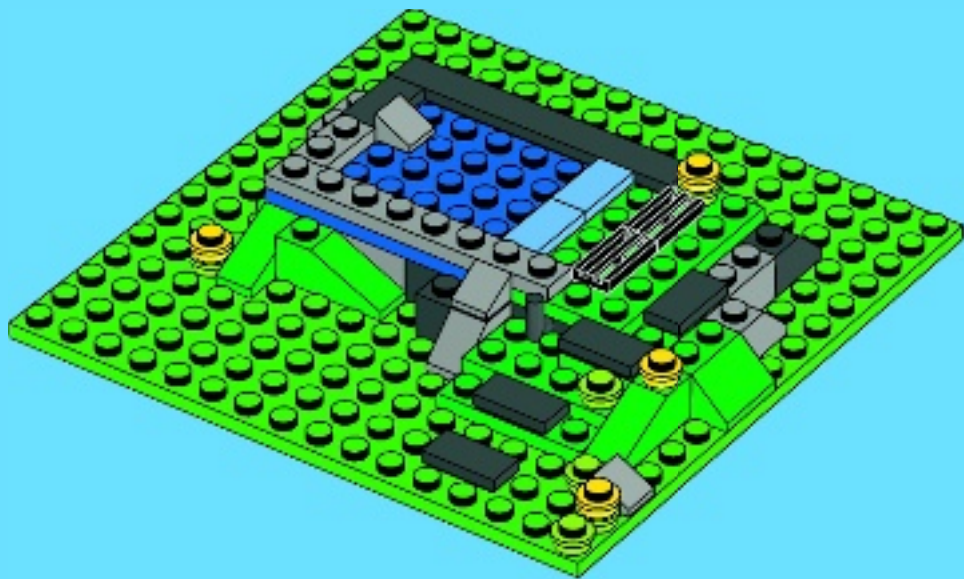
17





3x

18



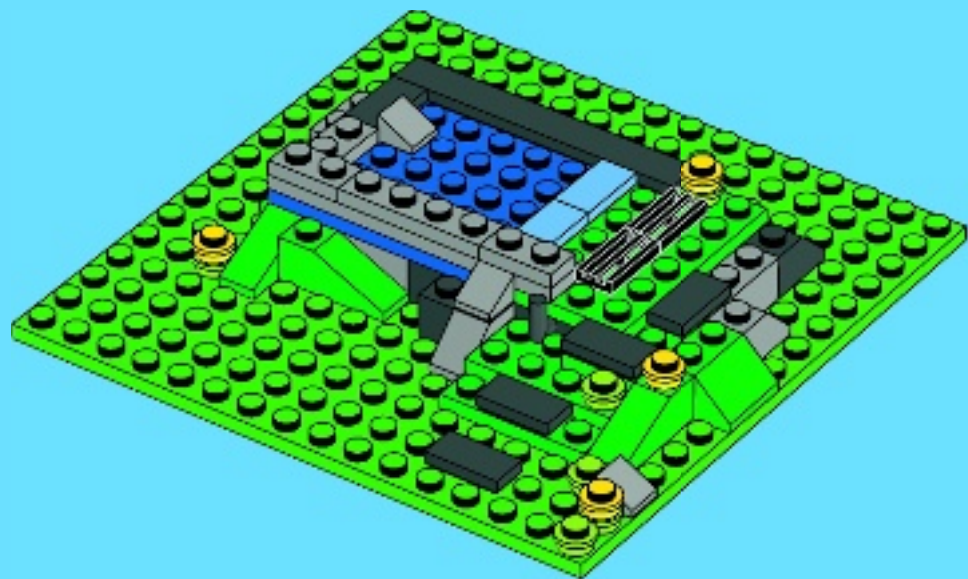


2x



1x

19



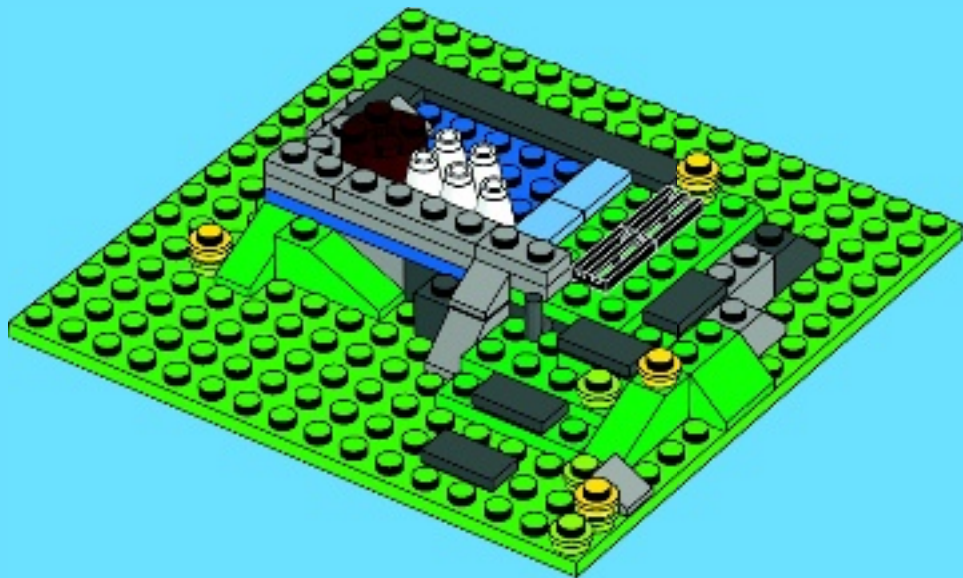


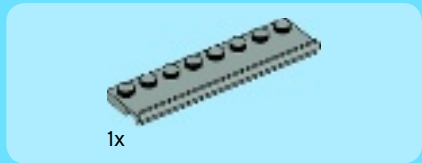
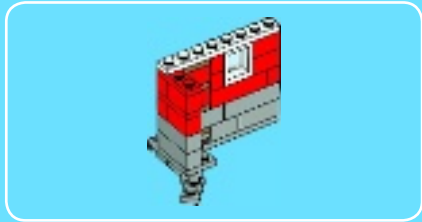
1x



5x

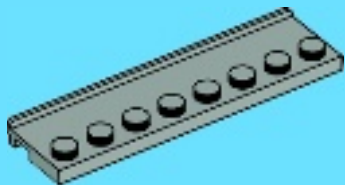
20





1x

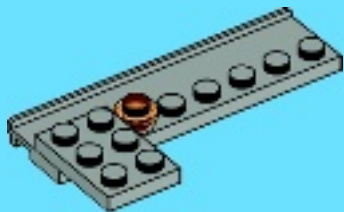
1



1x

1x

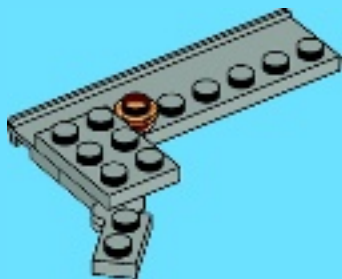
2





1x

3



24

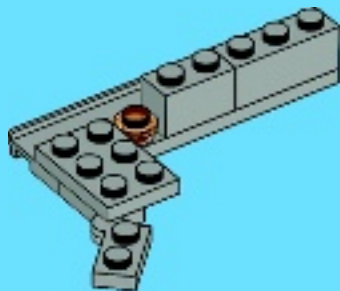


1x



1x

4



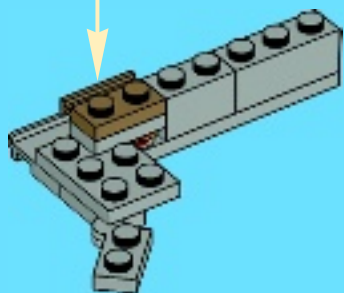
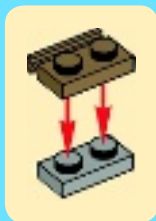


1x



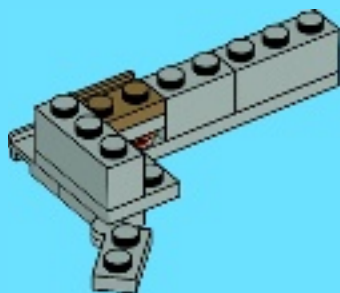
1x

5



1x

6



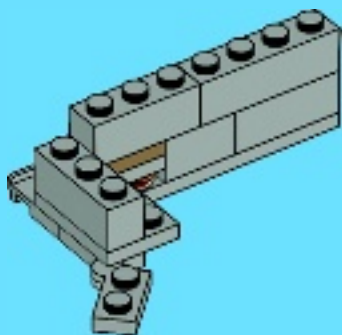


1x



1x

7

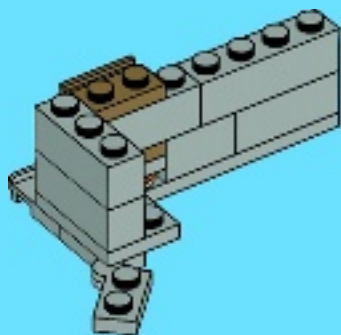


1x



1x

8



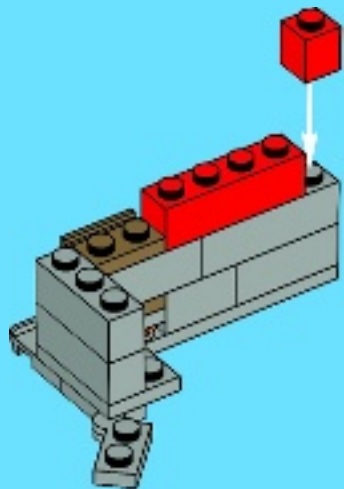


1x



1x

9

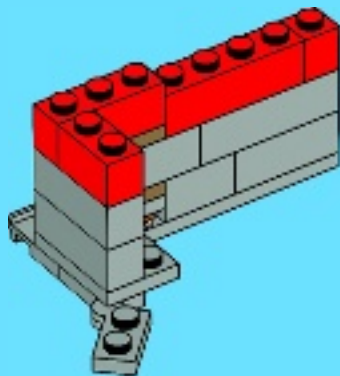


1x



1x

10





1x



1x

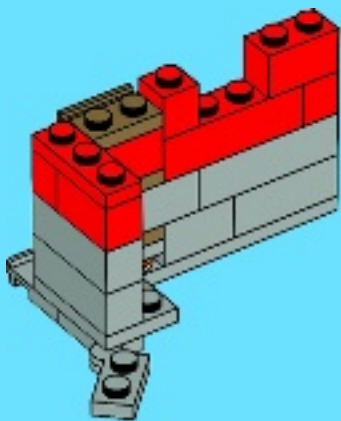


1x



1x

11



1x

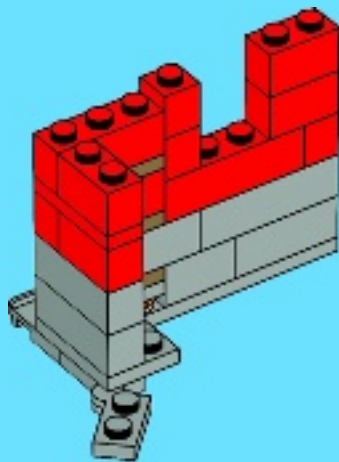


2x



1x

12



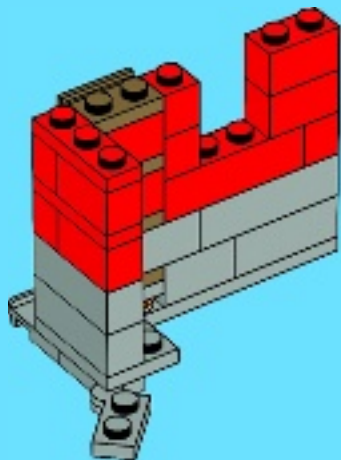


1x



1x

13

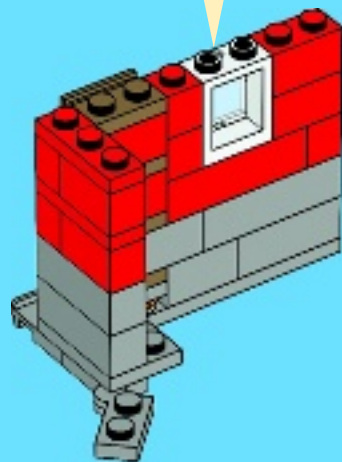
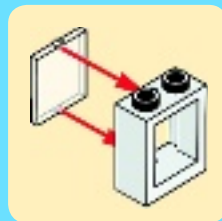


1x



1x

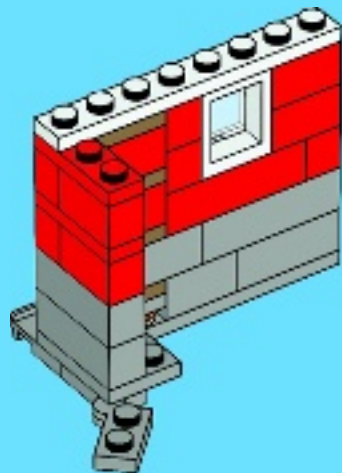
14



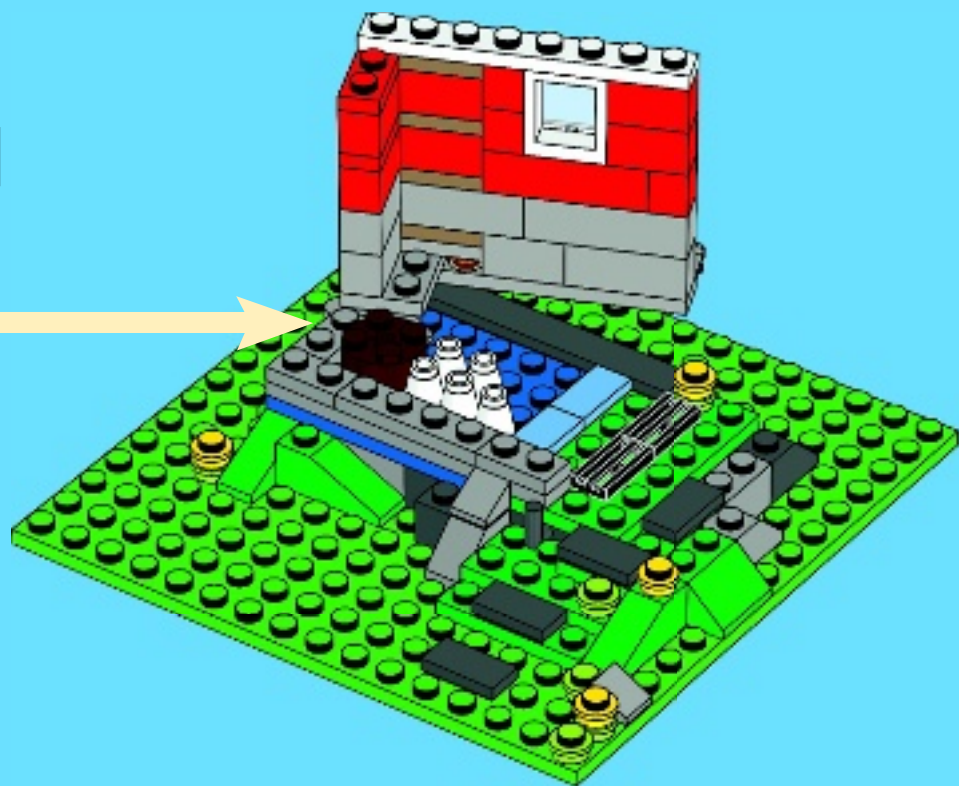


1x

15



21



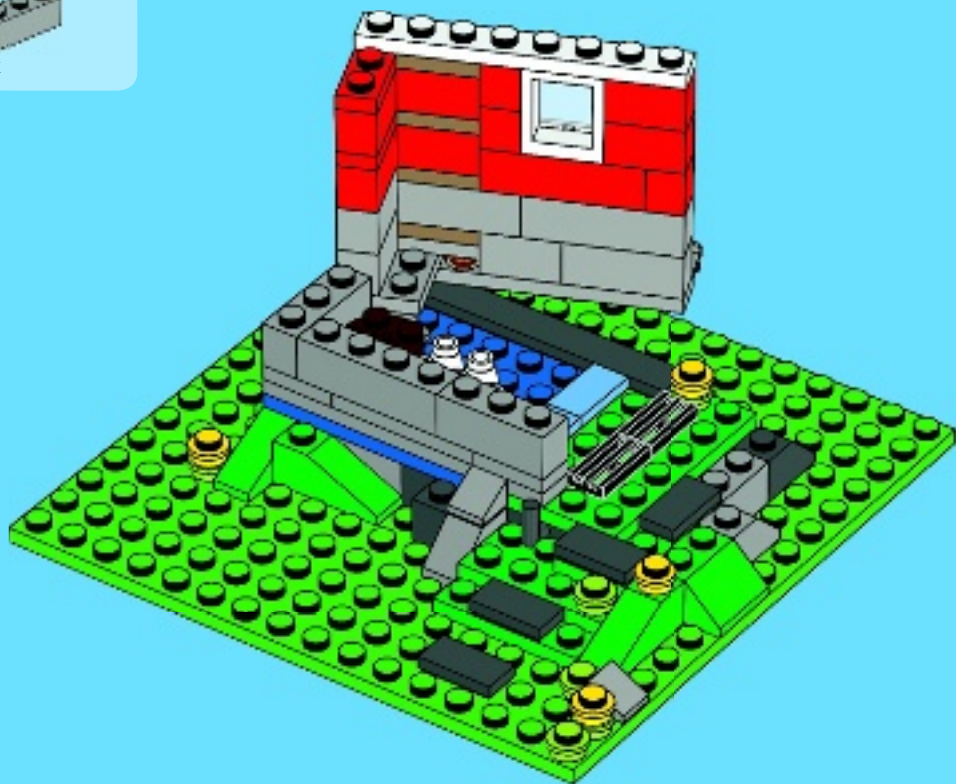


1x



2x

22



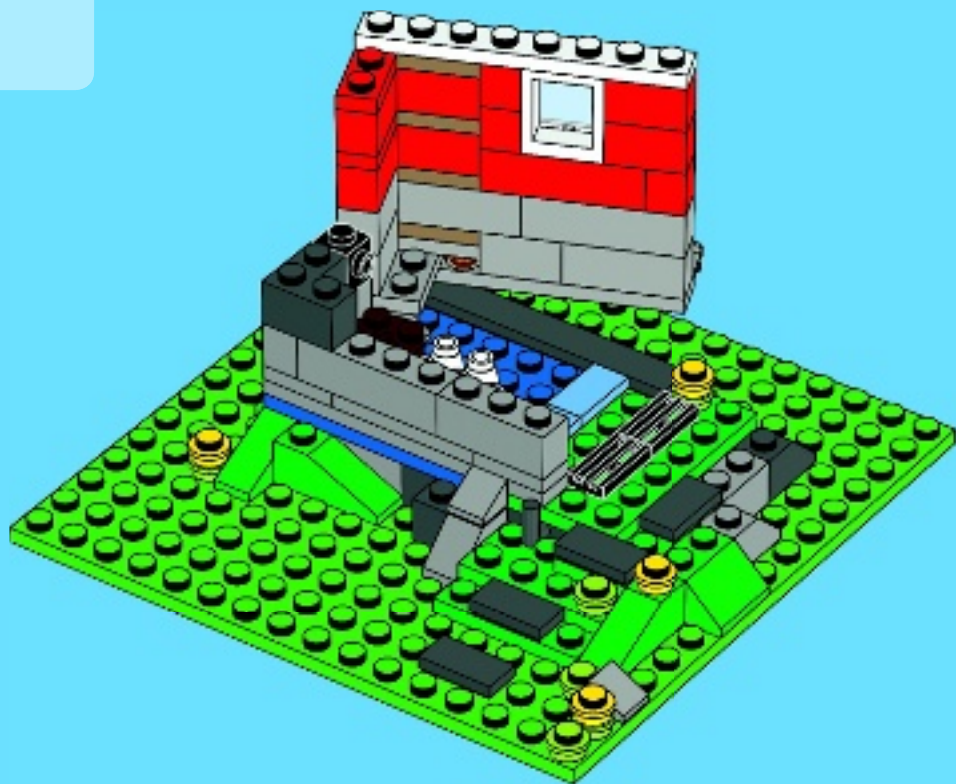


1x



1x

23



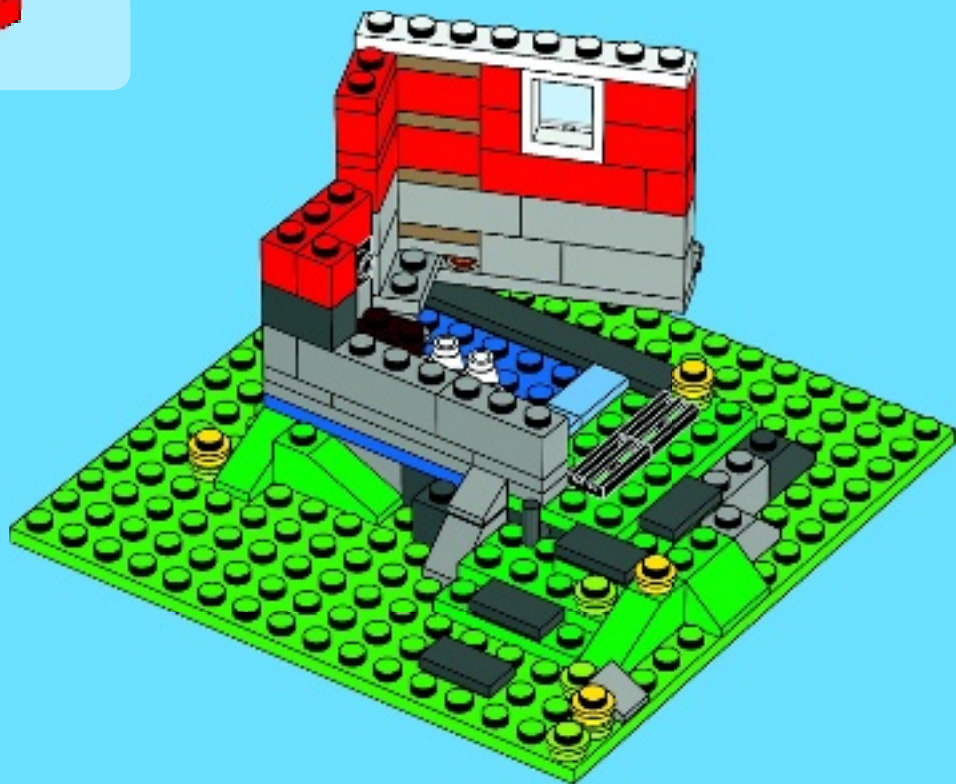


1x



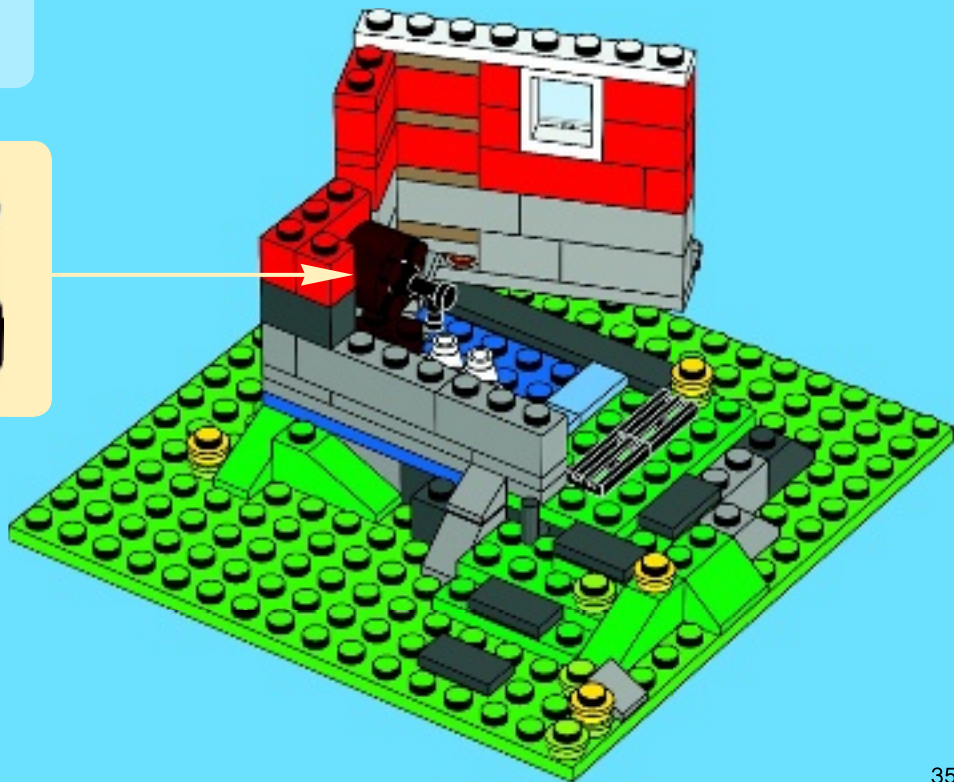
1x

24





25



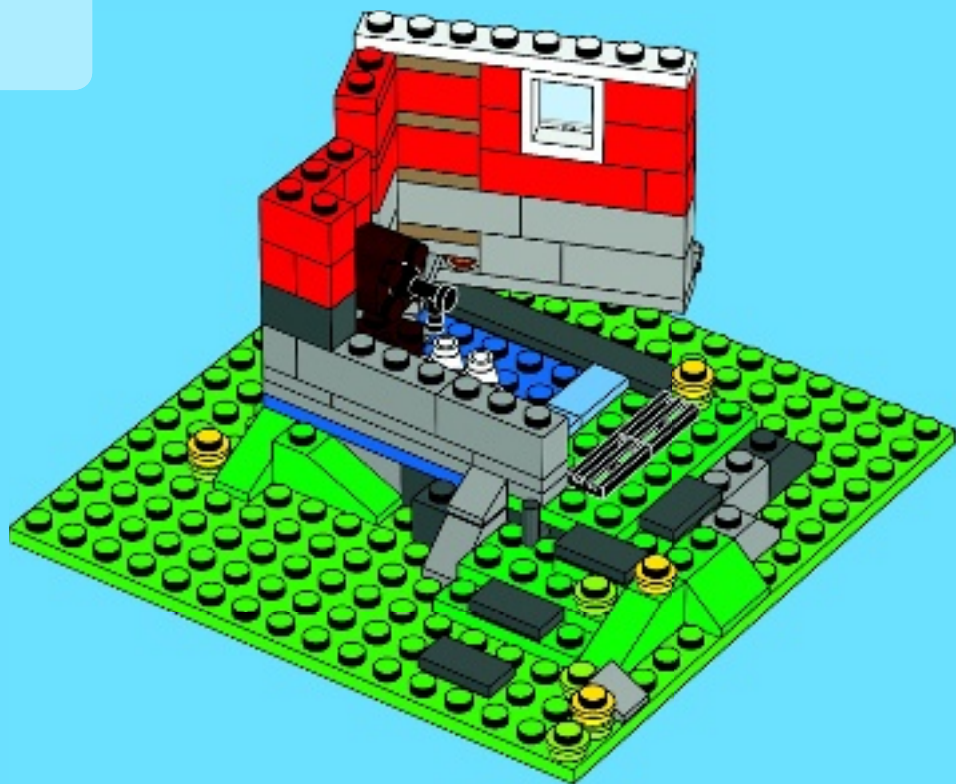


1x



1x

26



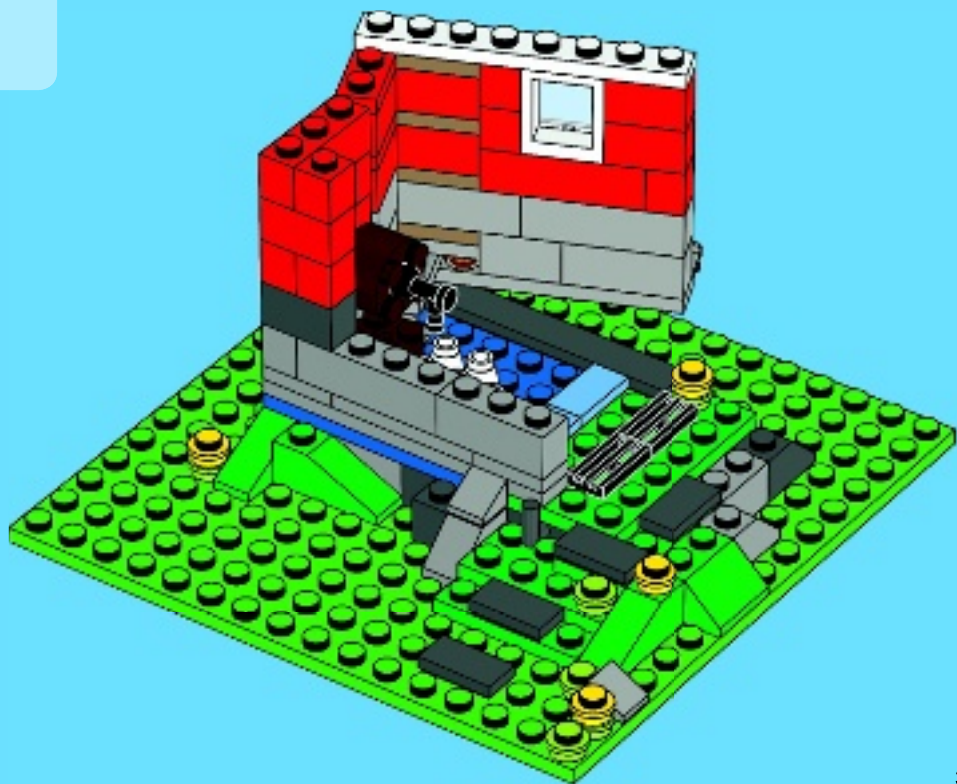


1x



1x

27



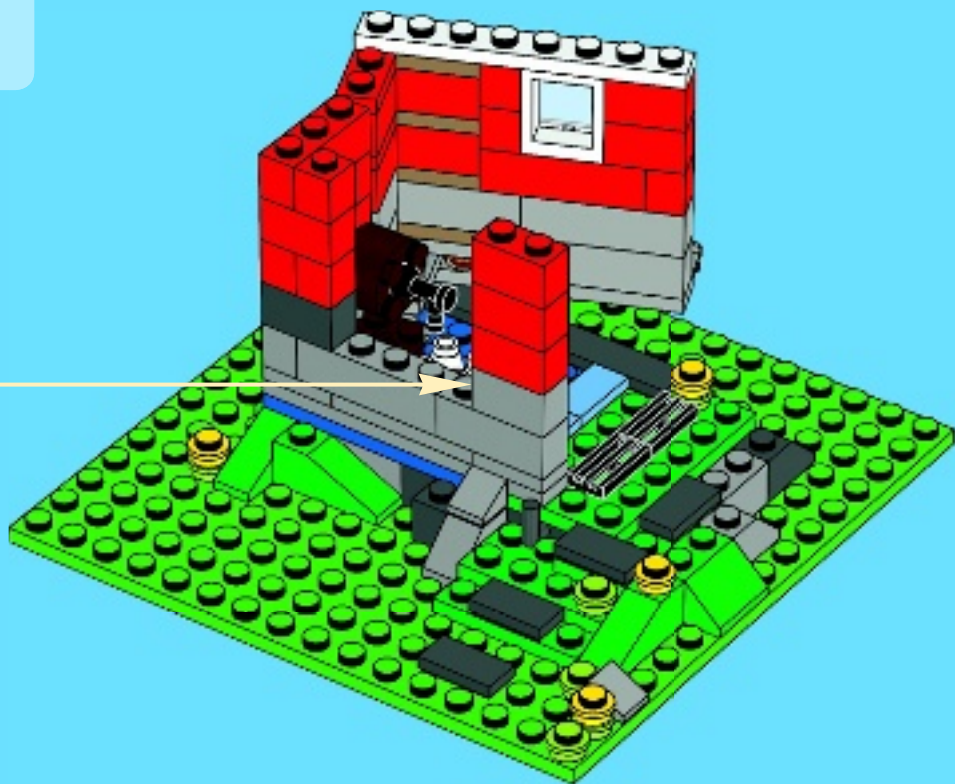
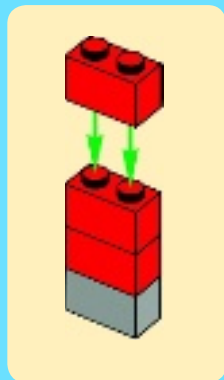


3x



1x

28





1x



1x



1x

29

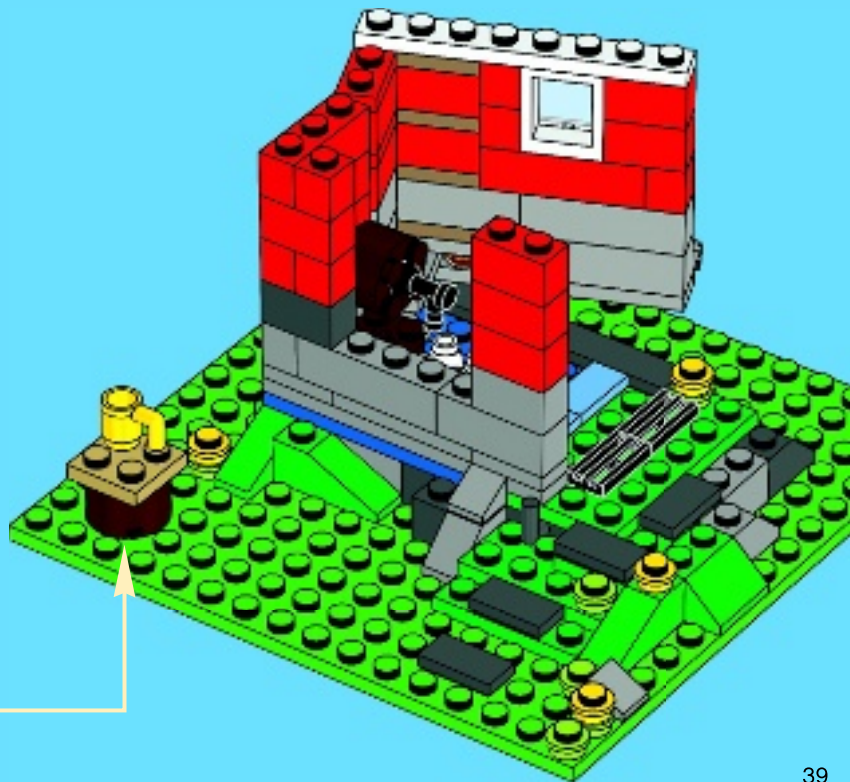
1



2



3





1x



1x



1x

30

1



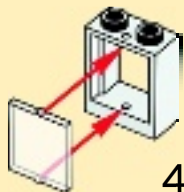


4x

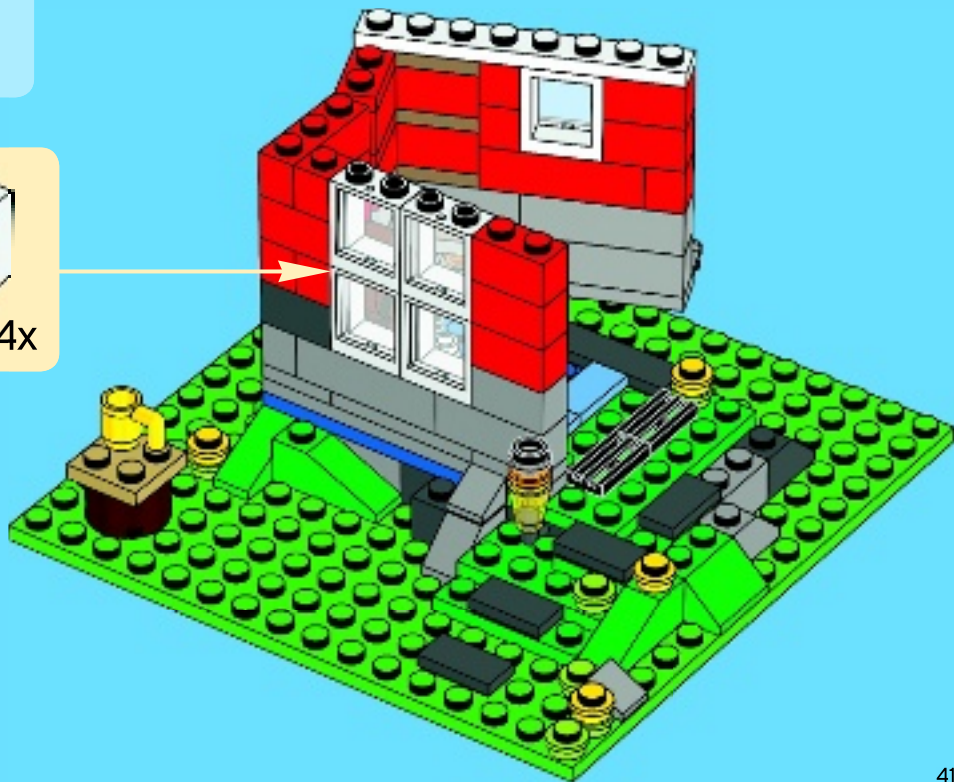


4x

31

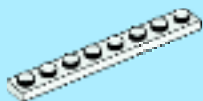


4x





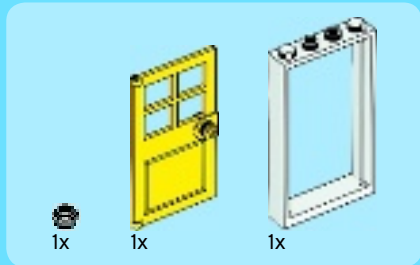
1x



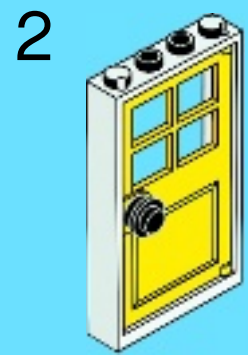
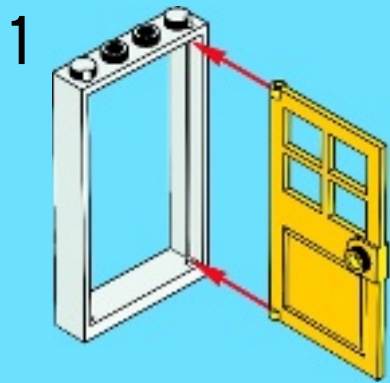
1x

32





33







1x



1x



1x



1x

34





2x



1x



2x



1x

35





1x



1x

36





1x



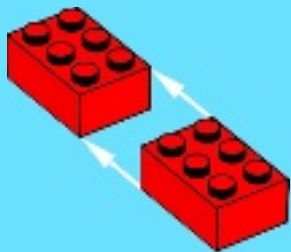
3x

37

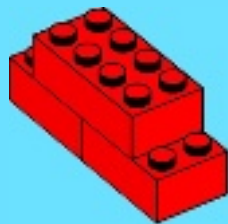




1



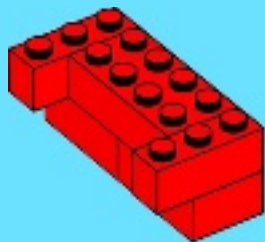
2





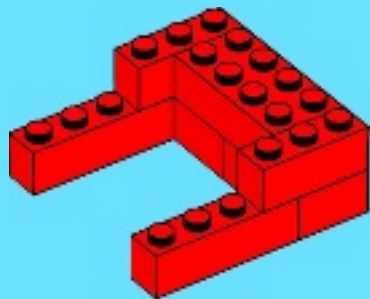
2x

3



2x

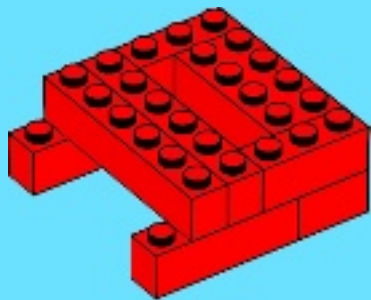
4





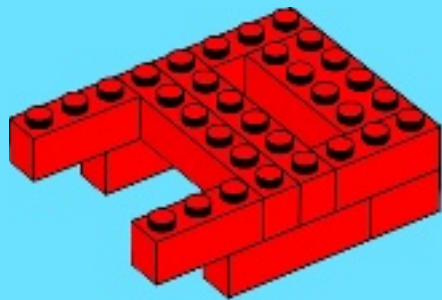
2x

5



2x

6



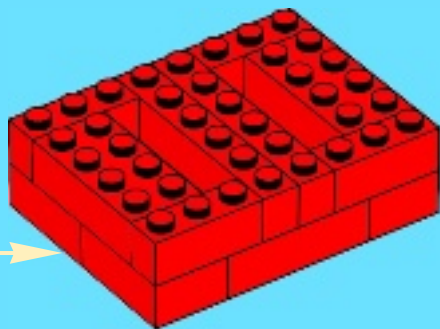
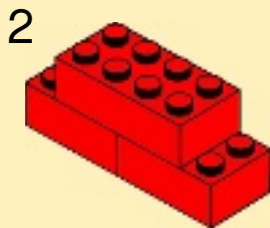
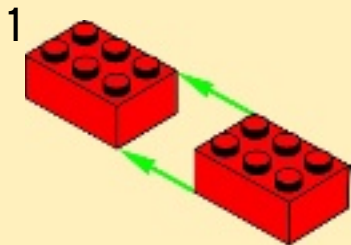


1x



2x

7



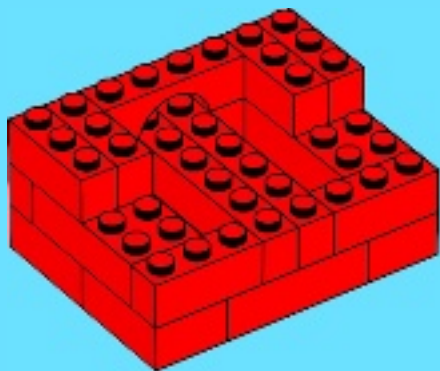


4x



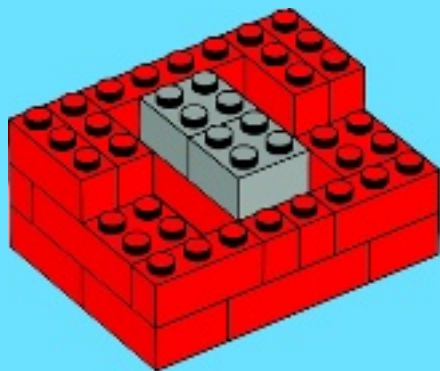
1x

8



2x

9



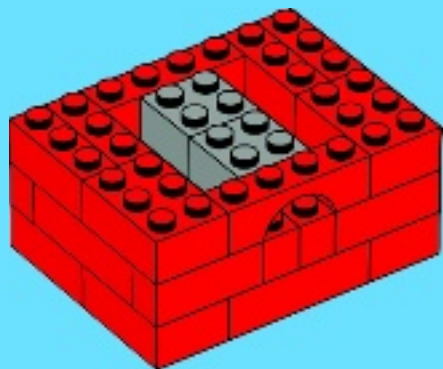


2x



1x

10

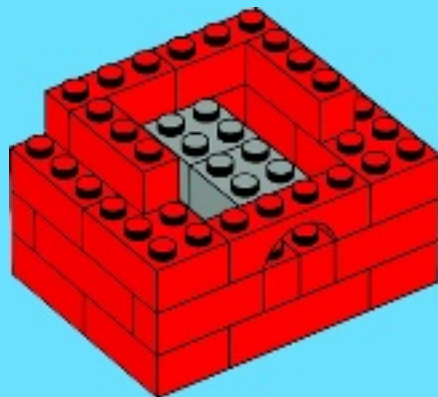


54



4x

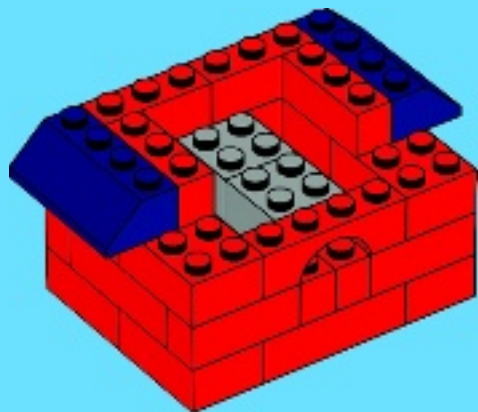
11





2x

12



1x

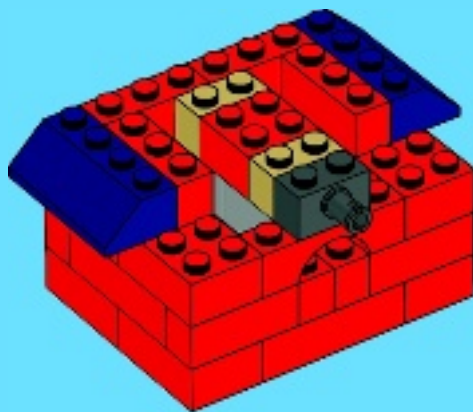


2x



1x

13



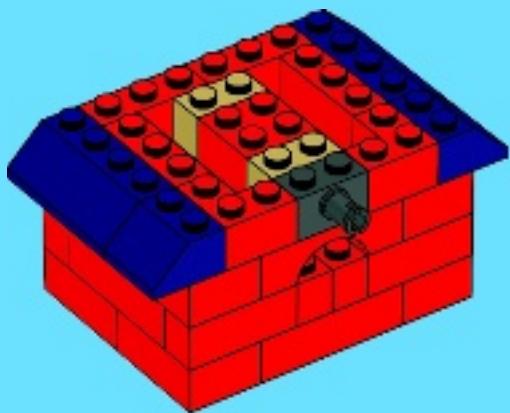


2x



2x

14

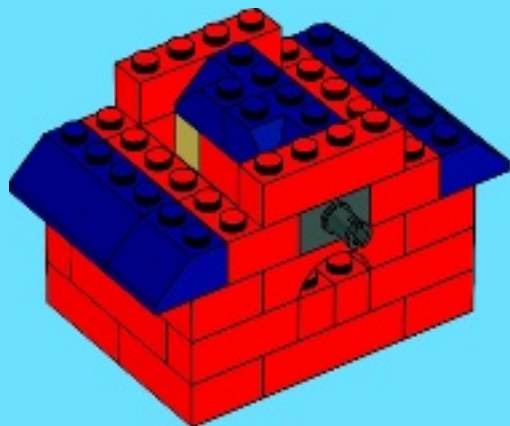


2x



2x

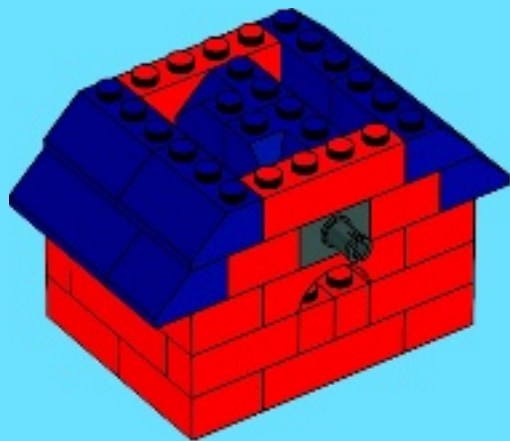
15





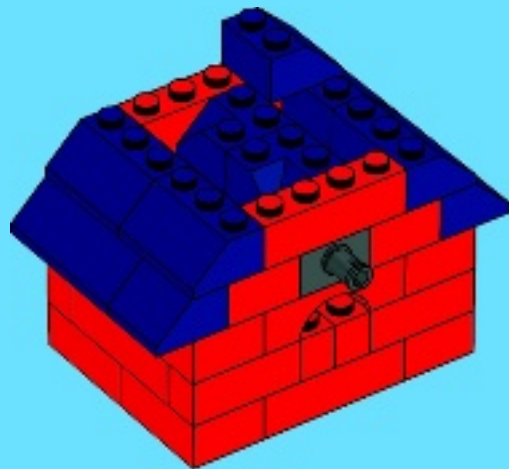
4x

16



1x

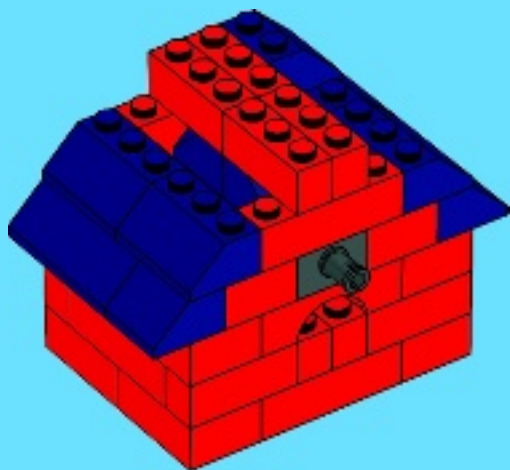
17





4x

18



58

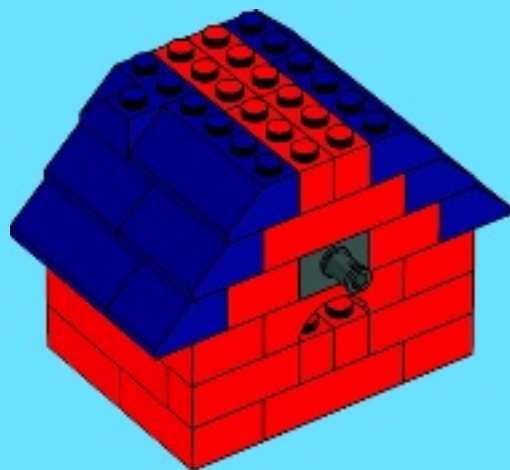


1x



2x

19



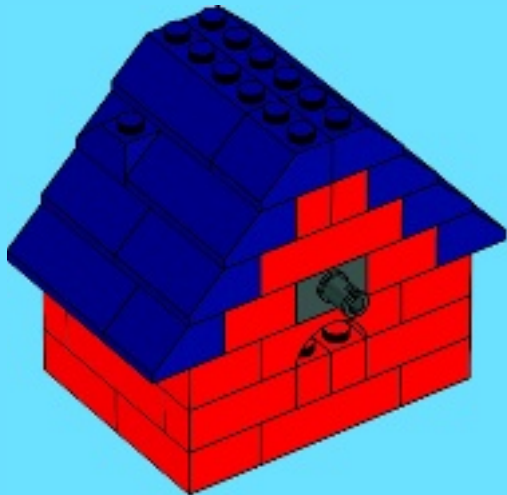


2x



2x

20



1x



1x

21





4x



4x



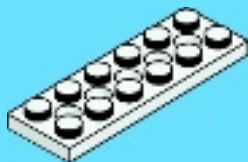
4x



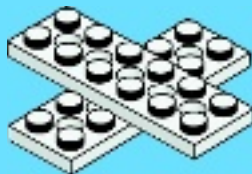
2x

22

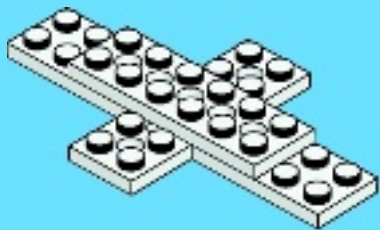
1



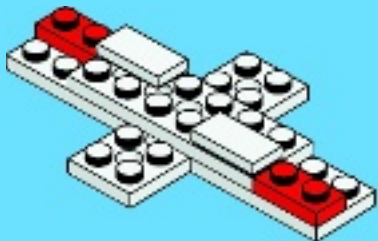
2



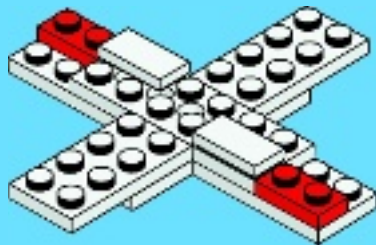
3



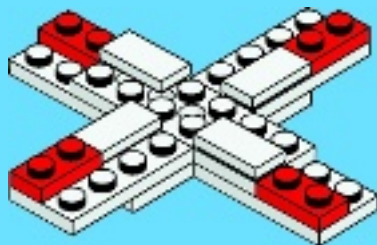
4

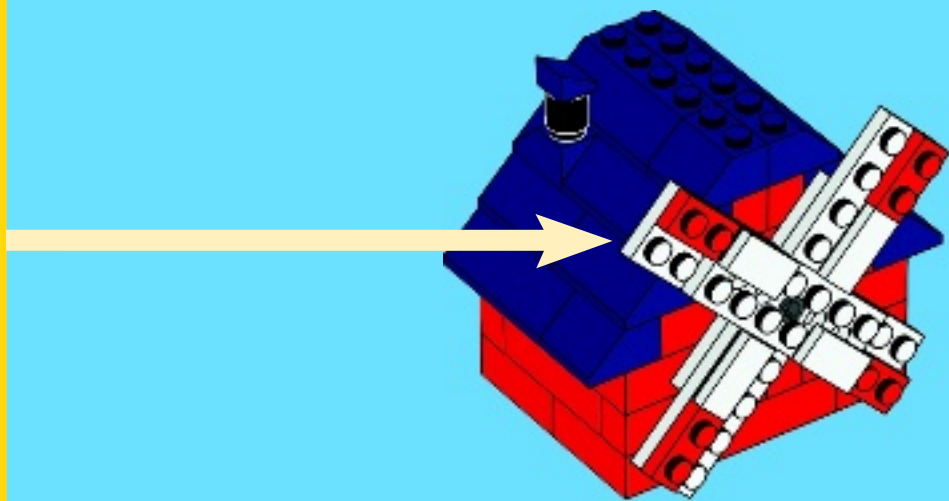


5



6





38





WIN!

Go to www.LEGOsurvey.com/product to fill out a survey for a chance to win a cool LEGO® Product.

No purchase necessary.

Open to all residents where not prohibited.



www.LEGOsurvey.com/product

GEWINNE!

Nimm an der Umfrage auf www.LEGOsurvey.com/product teil und hab die Chance ein cooles LEGO® Produkt zu gewinnen!

Die Teilnahme am Gewinnspiel führt zu keinerlei Kaufverpflichtungen. Teilnahme in allen nicht ausgeschlossenen Ländern möglich.

WIN!

Ga naar www.LEGOsurvey.com/product, vul een enquêteformulier in en maak kans op een cool LEGO® product.

Geen aankoopverplichting. Iedereen mag deelnemen, uitgezonderd ingezetenden van landen waar een enquêteverbod geldt.

GAGNE!

Visite www.LEGOsurvey.com/product pour répondre à un questionnaire et avoir une chance de gagner un produit LEGO® très cool!

Aucune obligation d'achat. Ouvert à tous les résidents des pays autorisés.

当てよう!

www.LEGOsurvey.com/product にアクセスして、アンケートにご記入ください。当選者にはレゴ®製品を差し上げます。

お買い上げの必要はありません。禁止されていない限り、すべての皆様にご利用いただけます。



LEGO.com

6038254 / 6038255

LEGO and the LEGO logo are trademarks of the/son des marques de commerce de/son marcas registradas de LEGO Group. ©2013 The LEGO Group.