

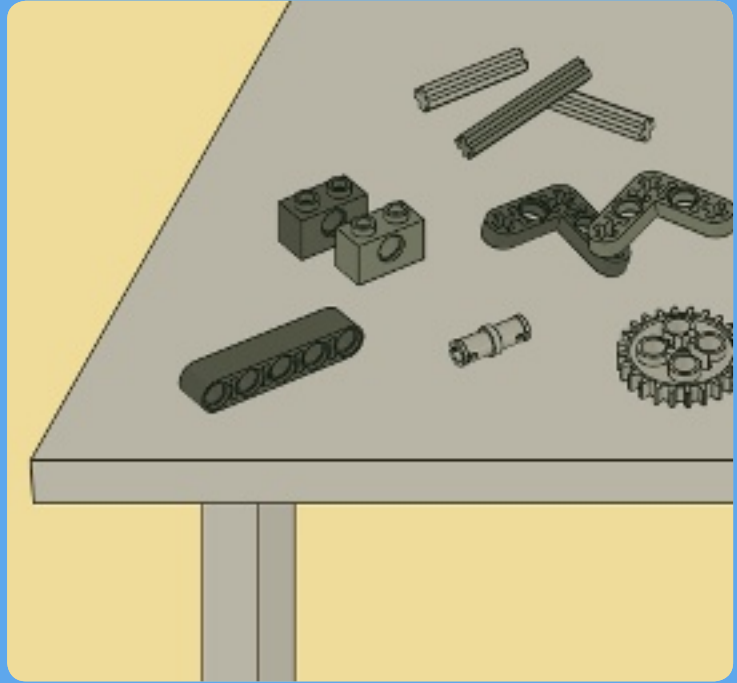


TECHNIC

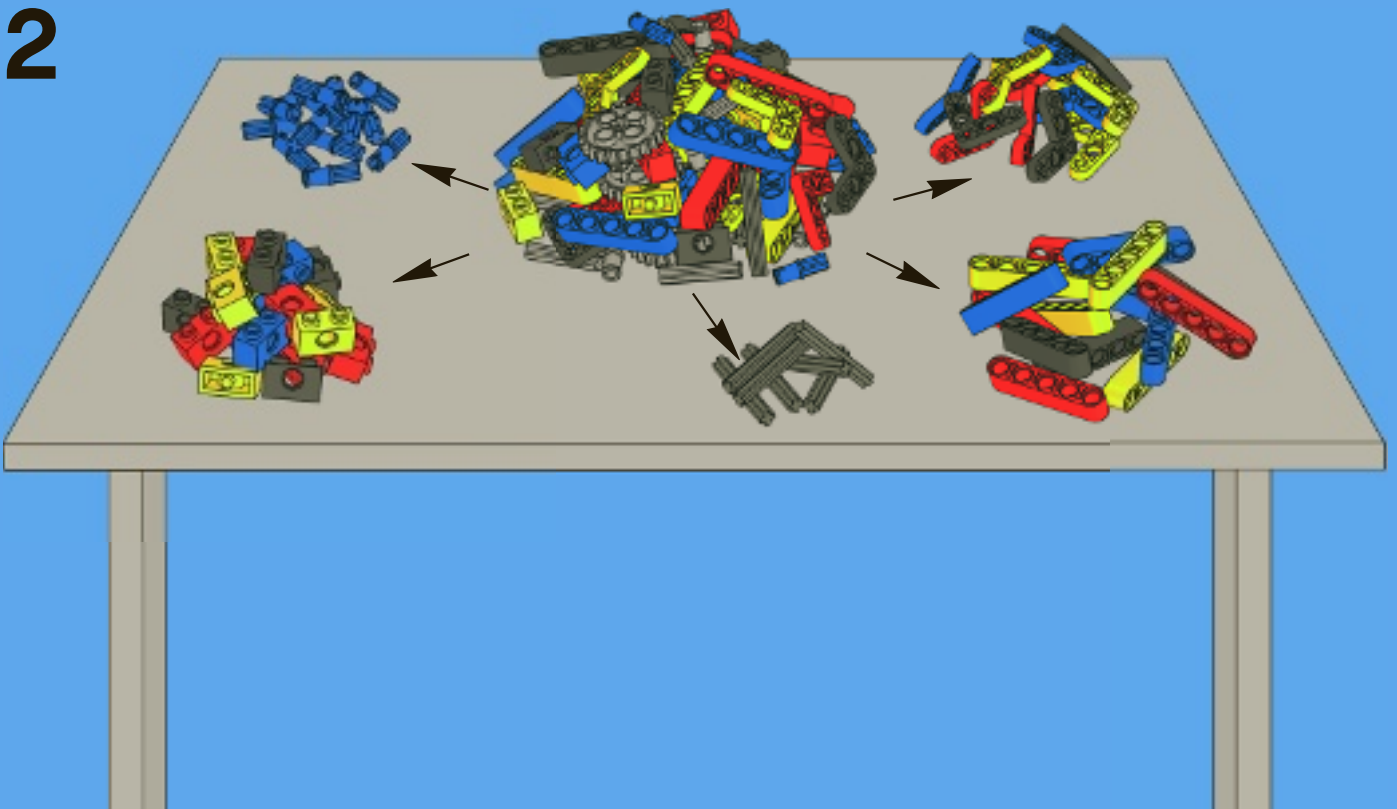
8069

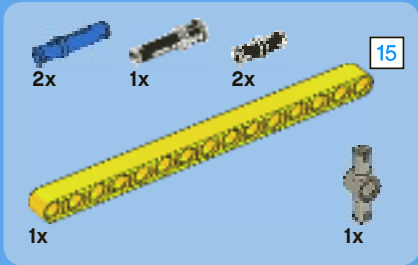
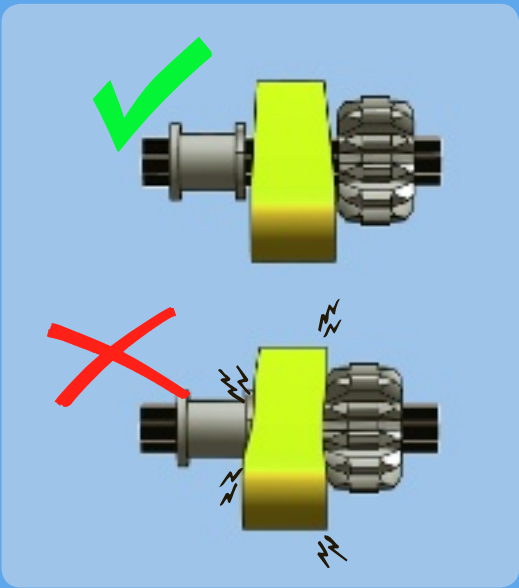


1

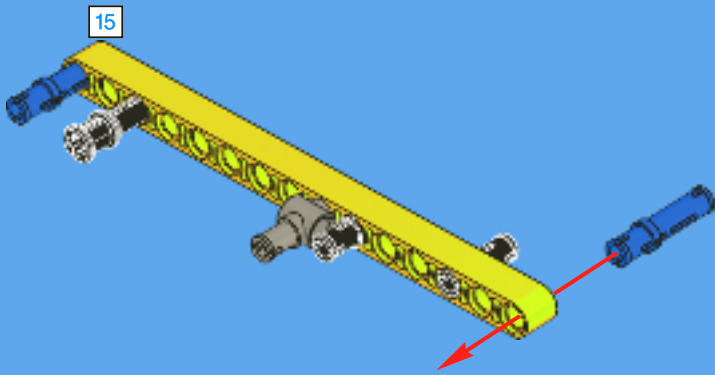


2

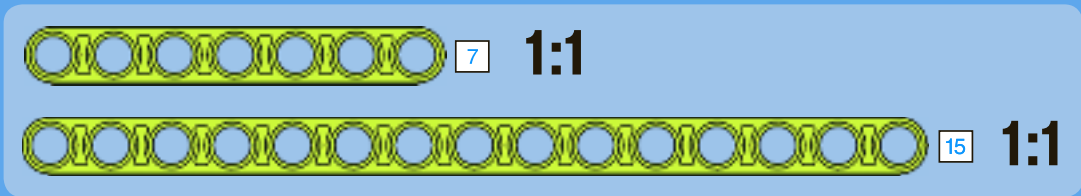
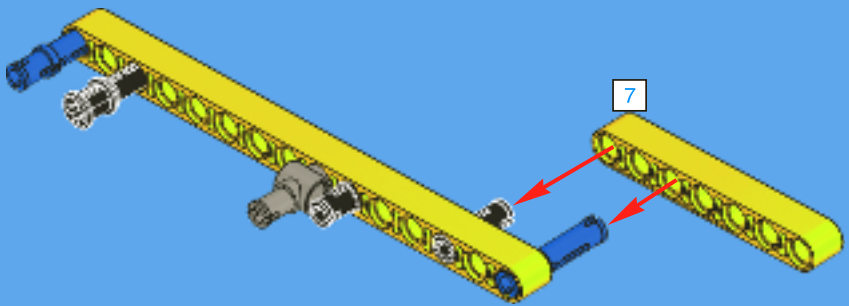


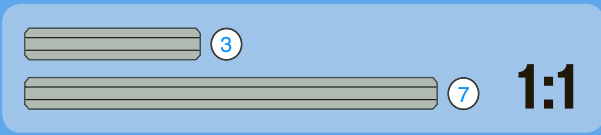
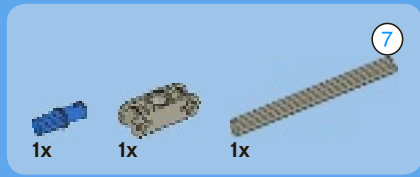


1

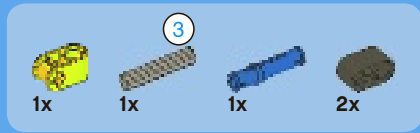
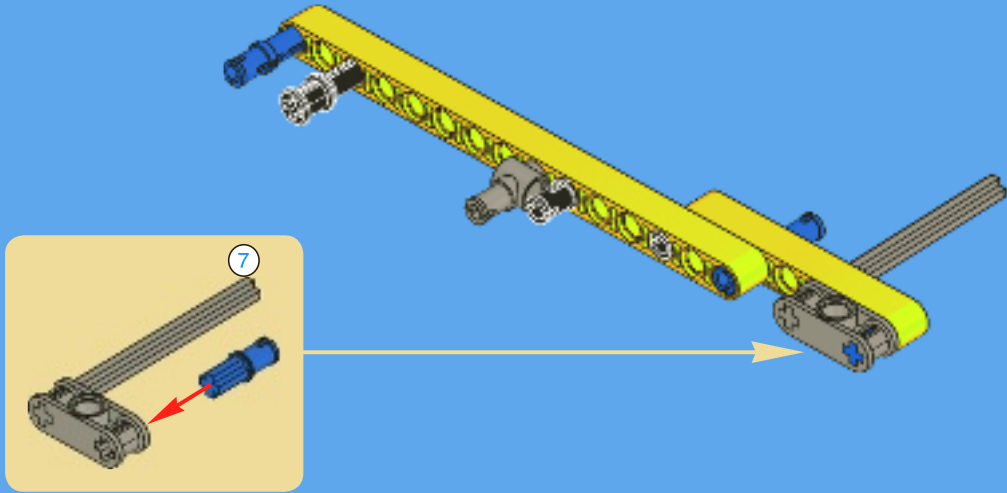


2

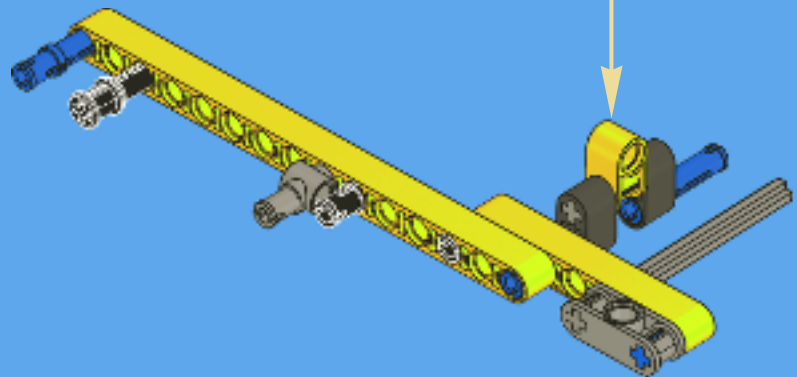




3



4



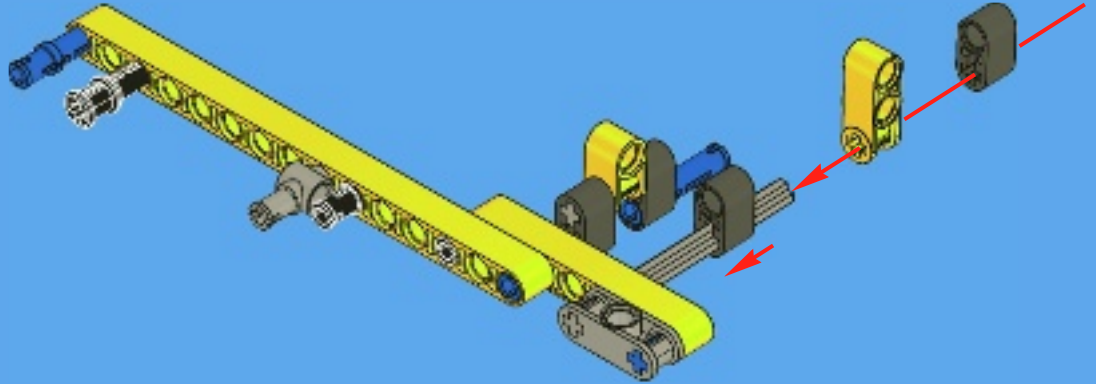


1x



2x

5



7



1x



1x

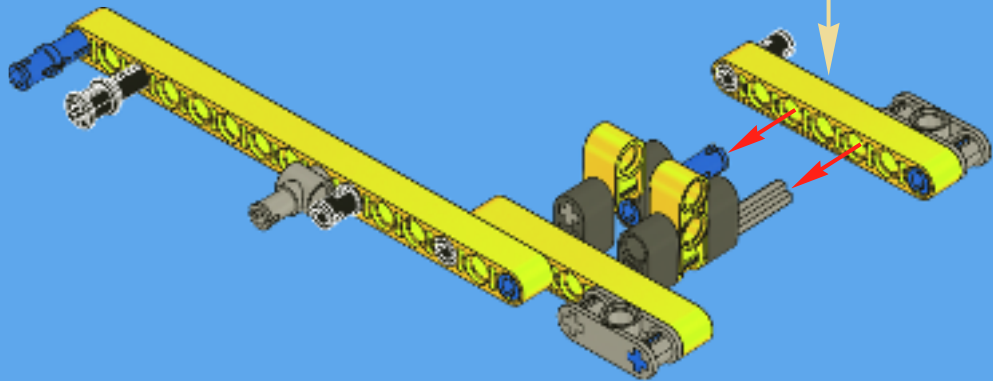
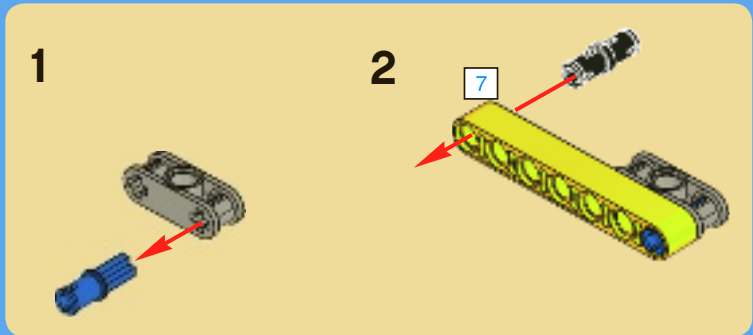


1x



1x

6

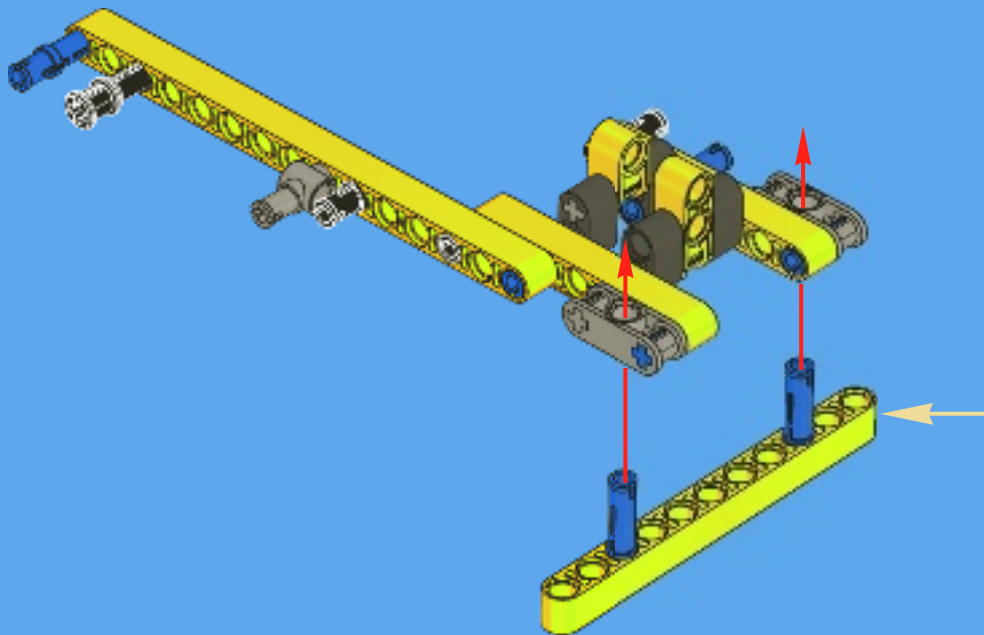
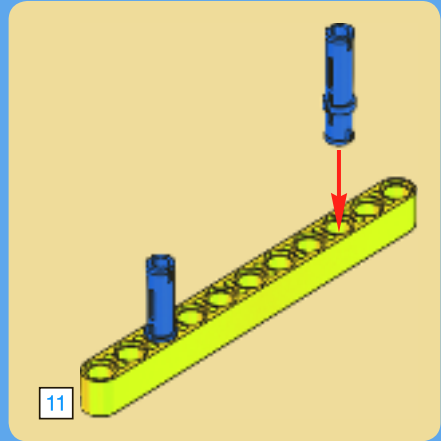


7

1:1

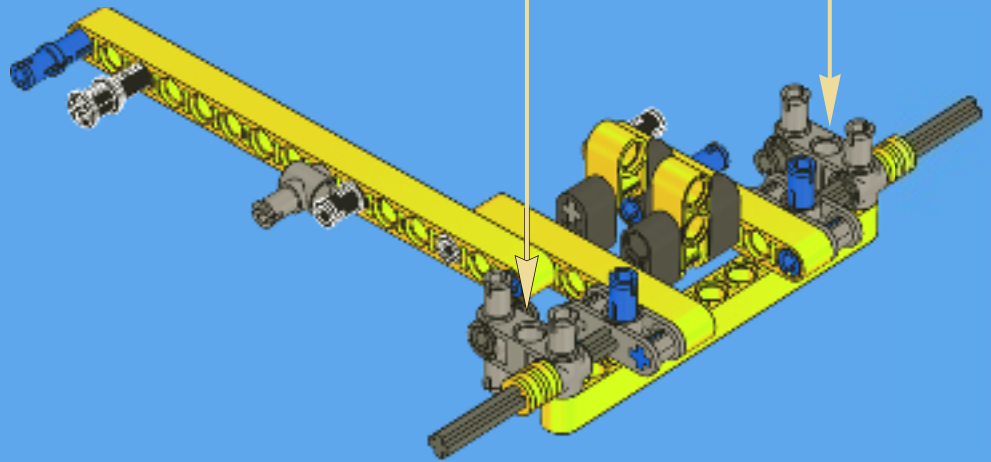
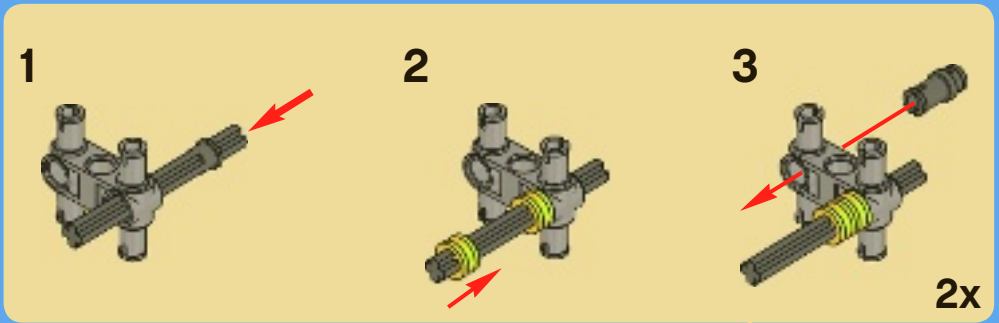


7

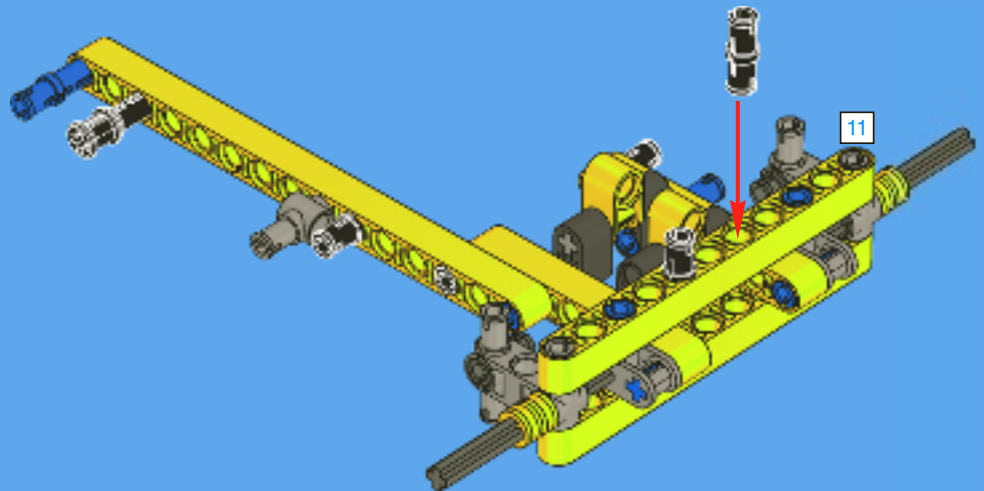
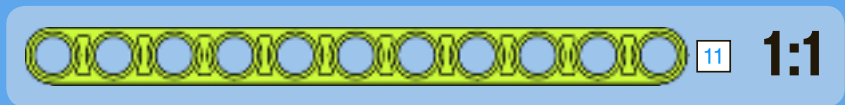


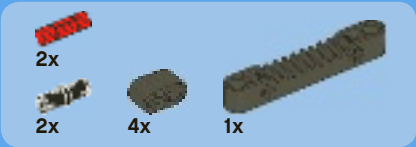


8

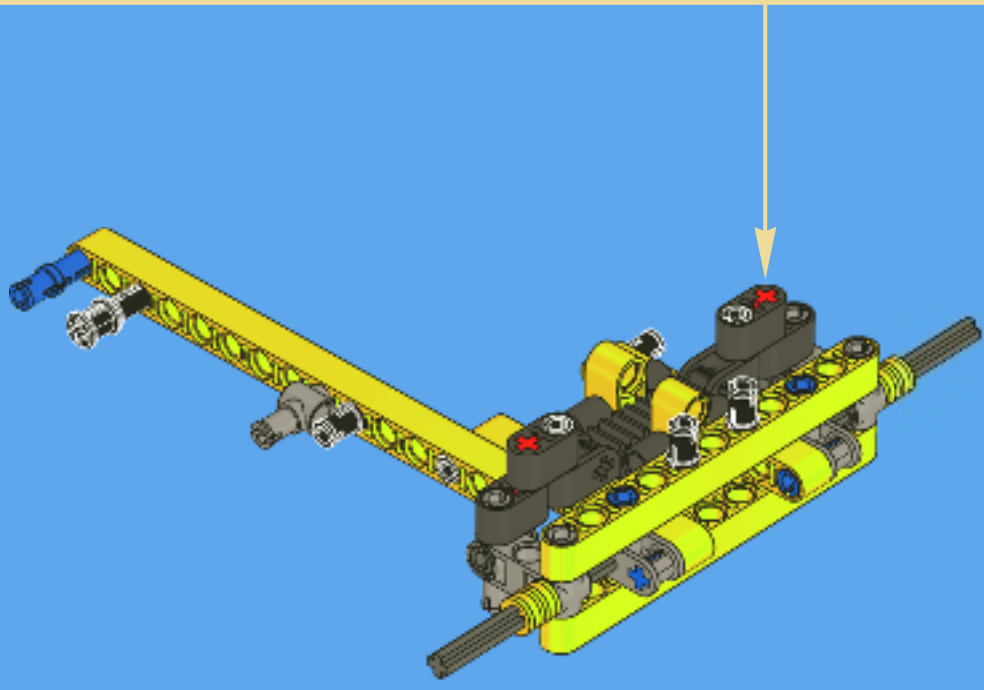
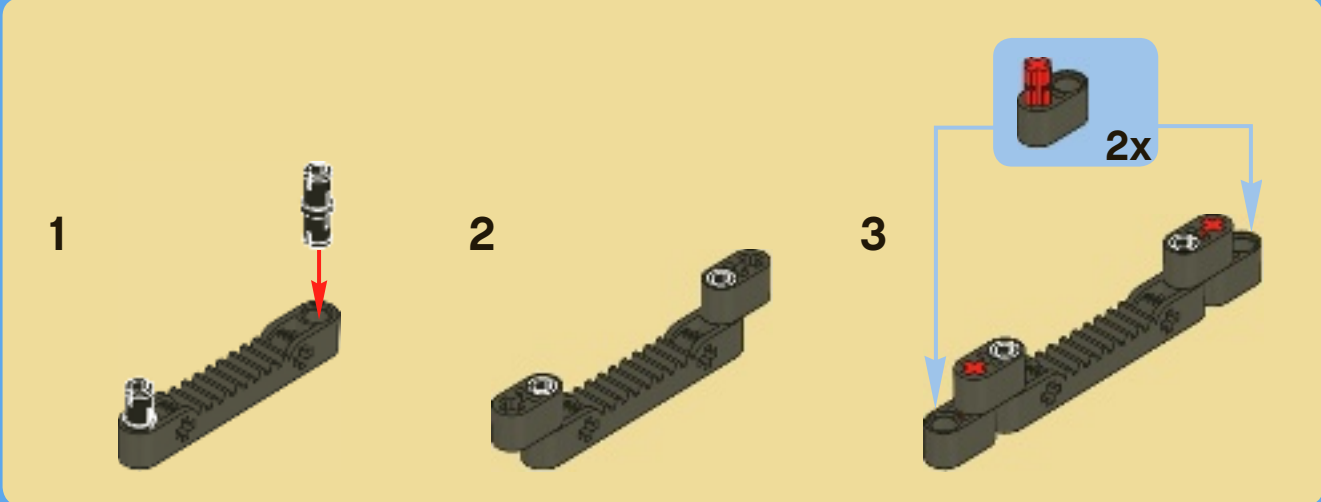


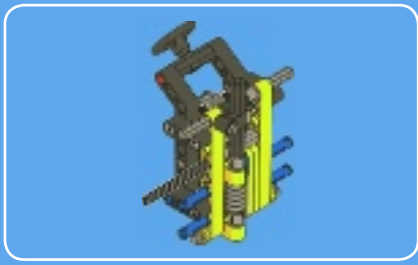
9



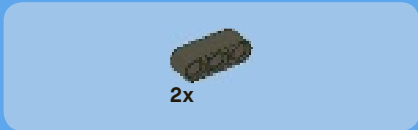
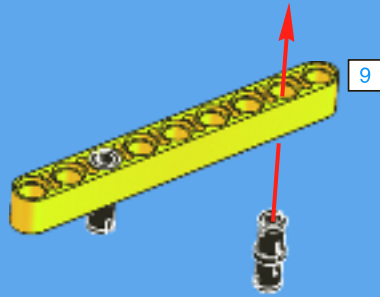


10

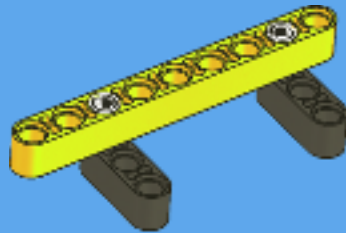




1

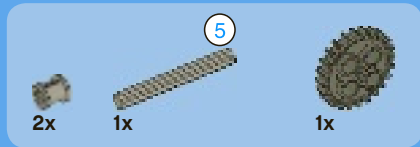
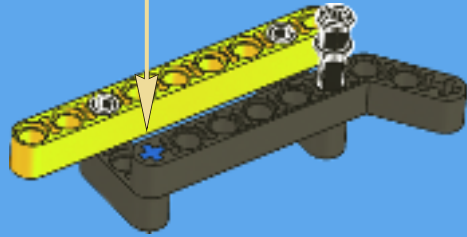
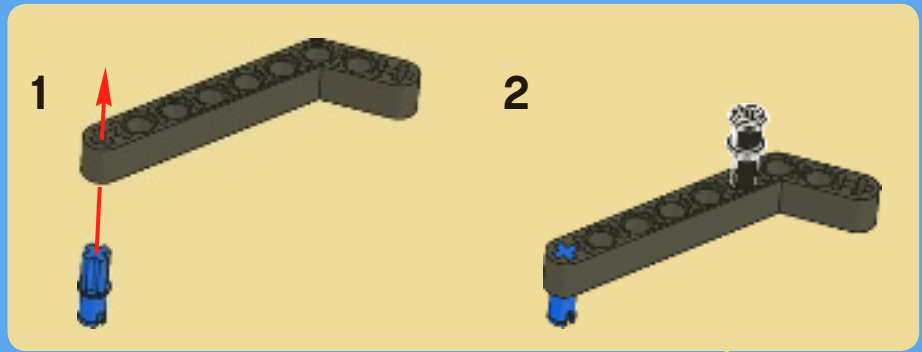


2

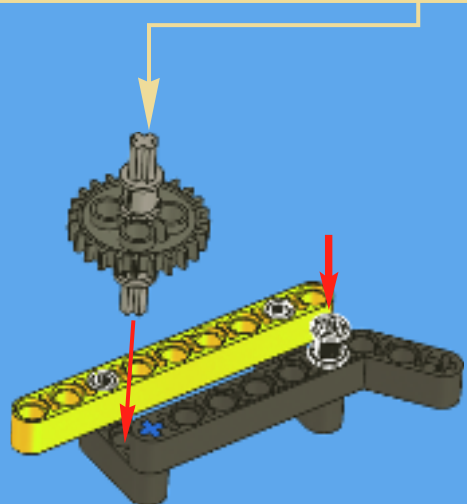
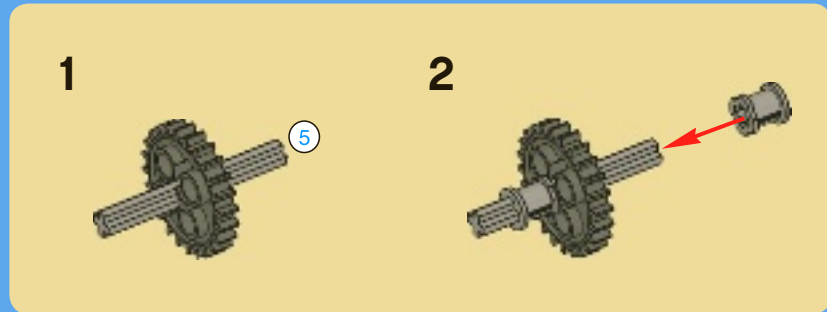
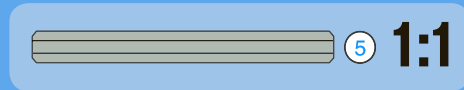


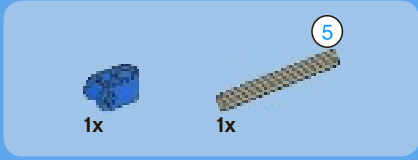


3

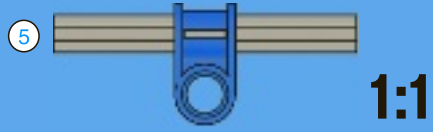


4

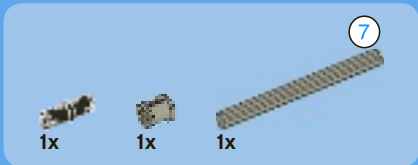
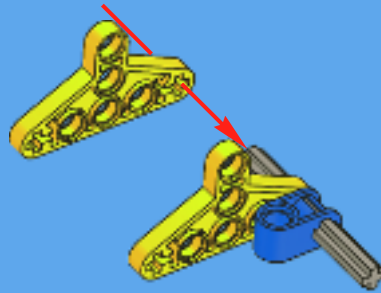




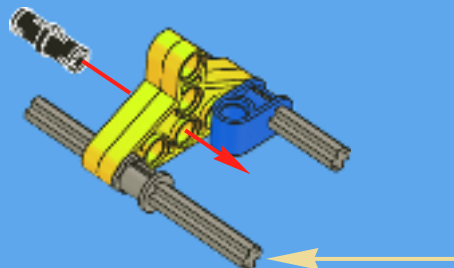
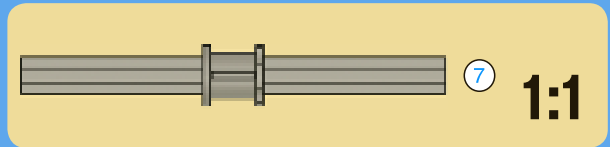
1

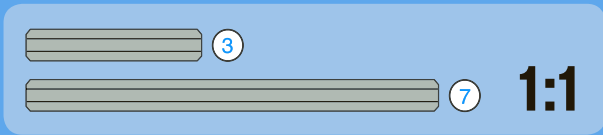
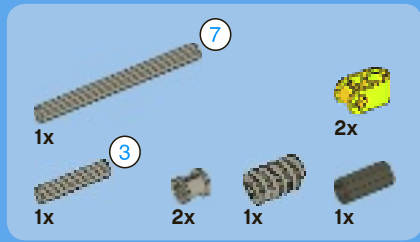


2

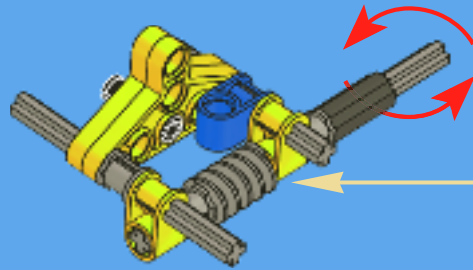
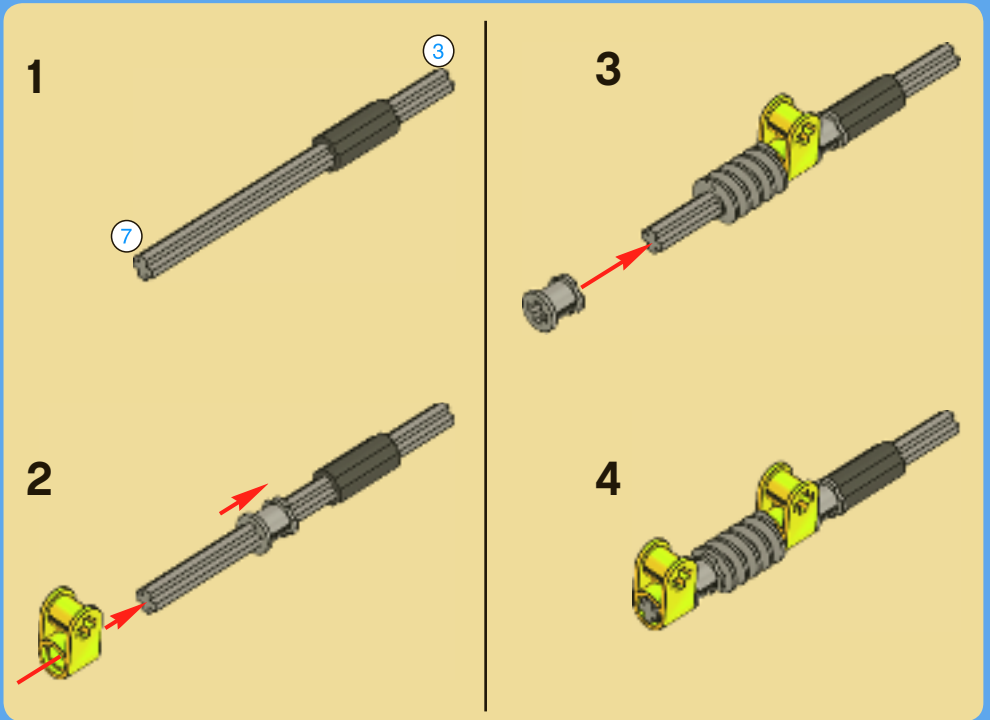


3

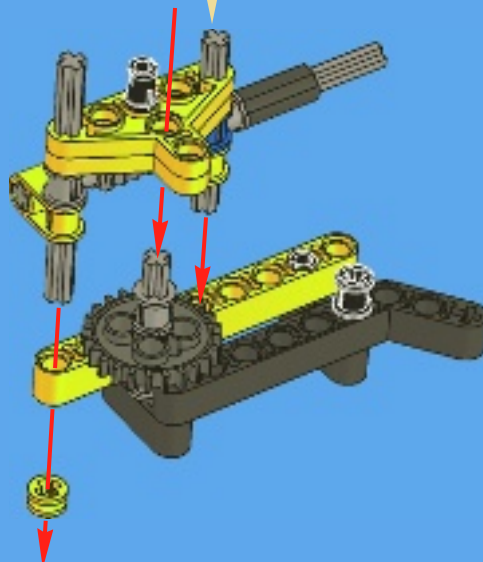




4



5



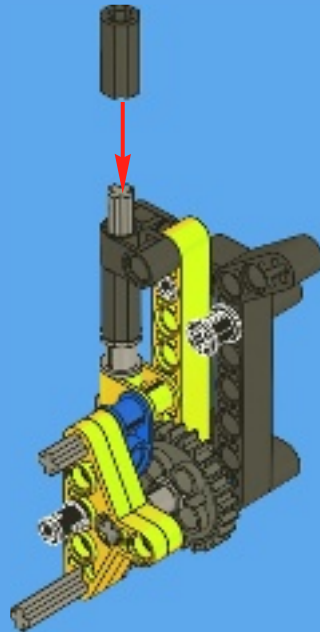


1x



1x

6



1x

8



1x



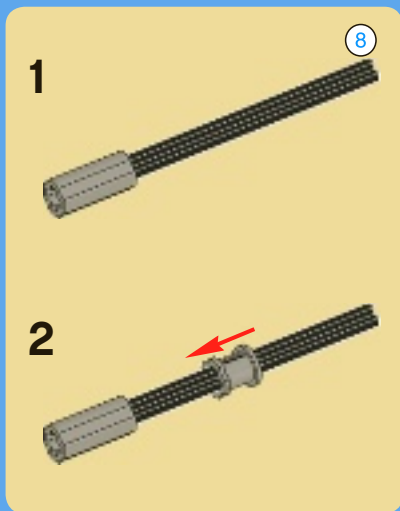
1x



8

1:1

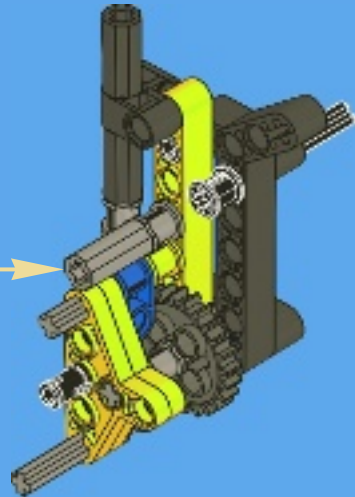
7

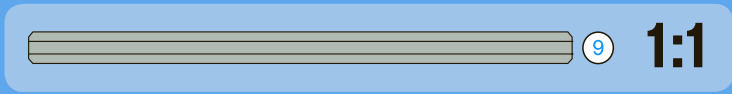
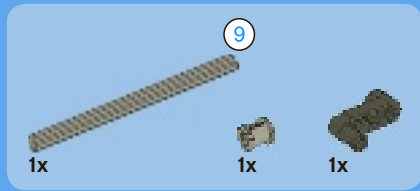


1

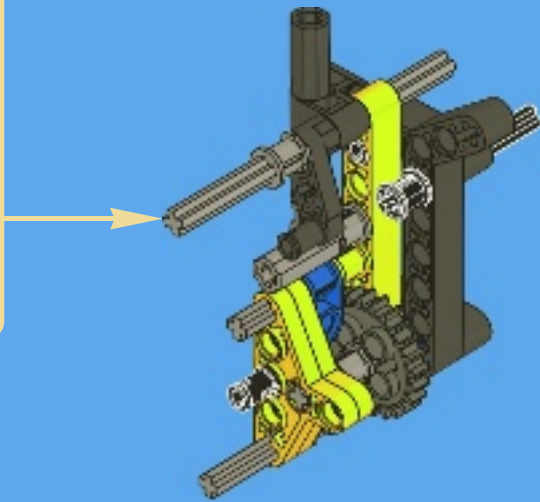
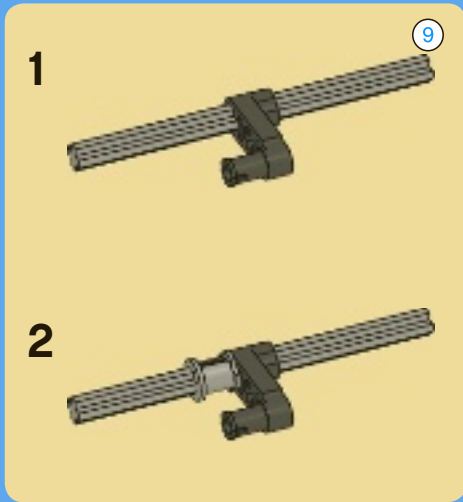
8

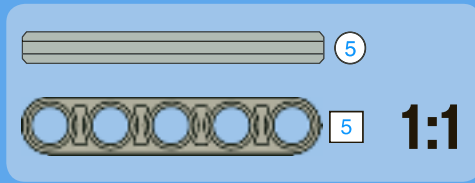
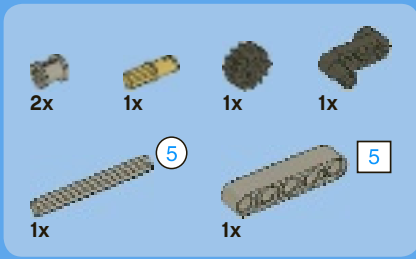
2



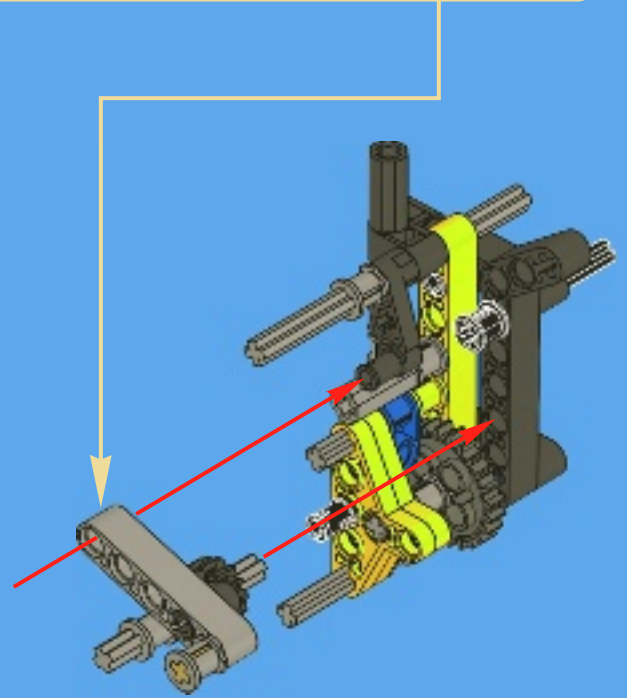
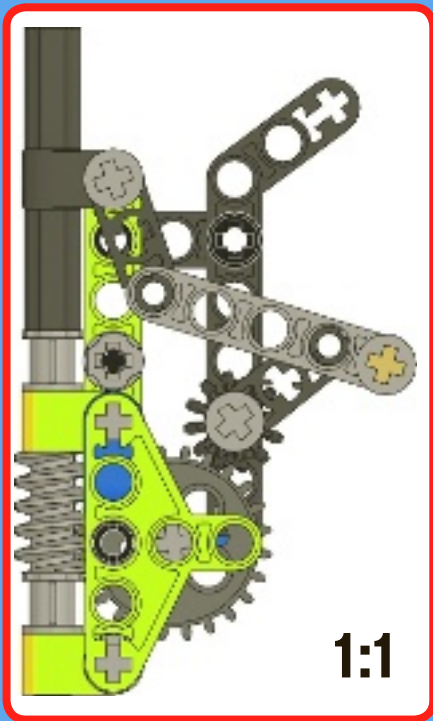
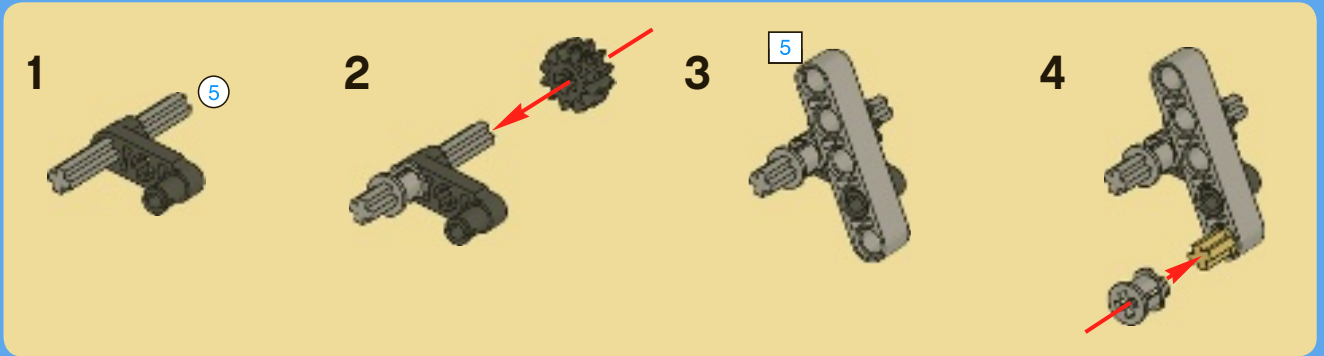


8



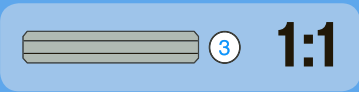
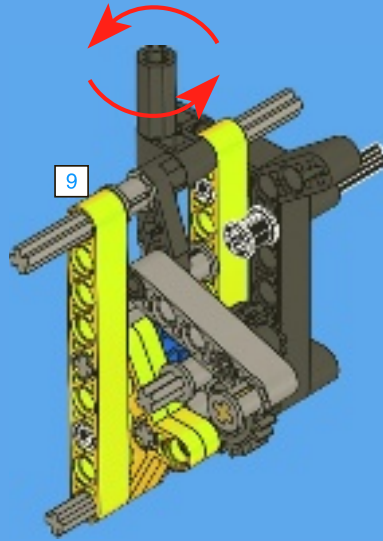


9

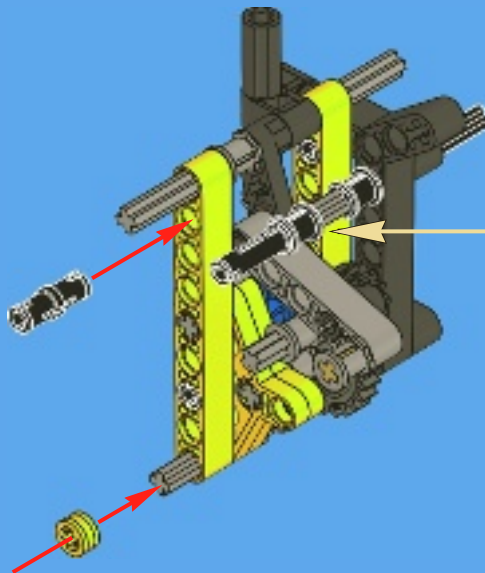


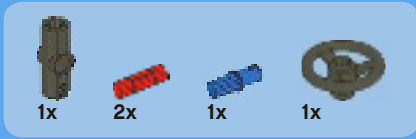


10

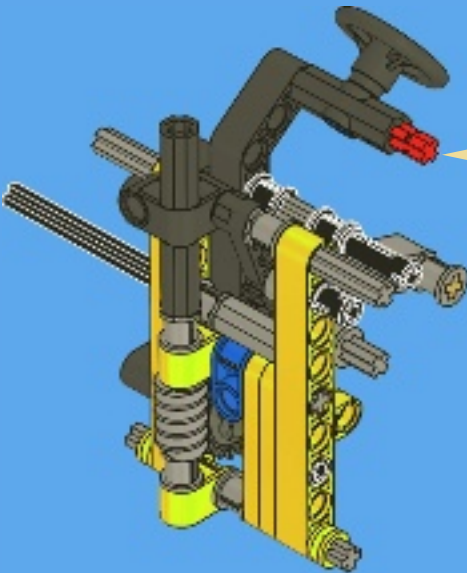
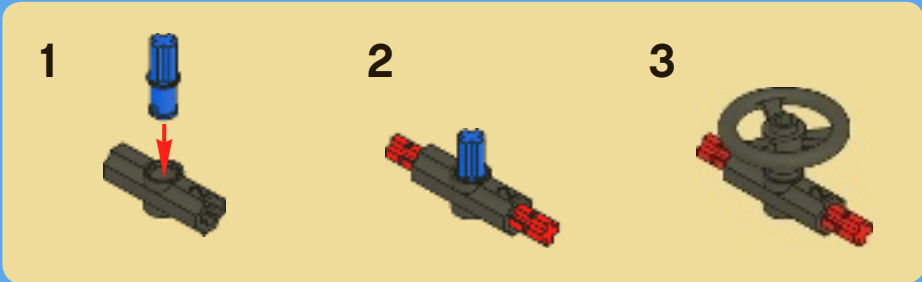


11

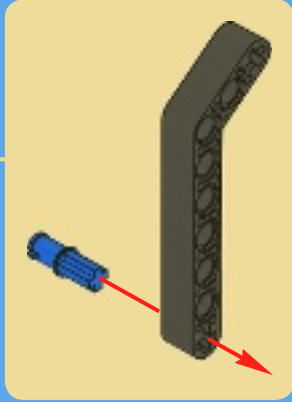
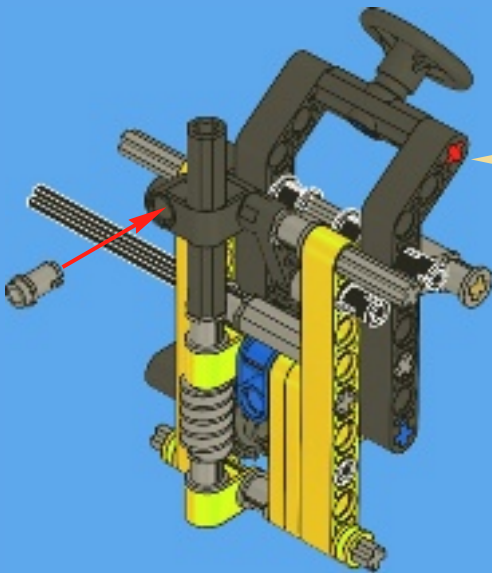




12

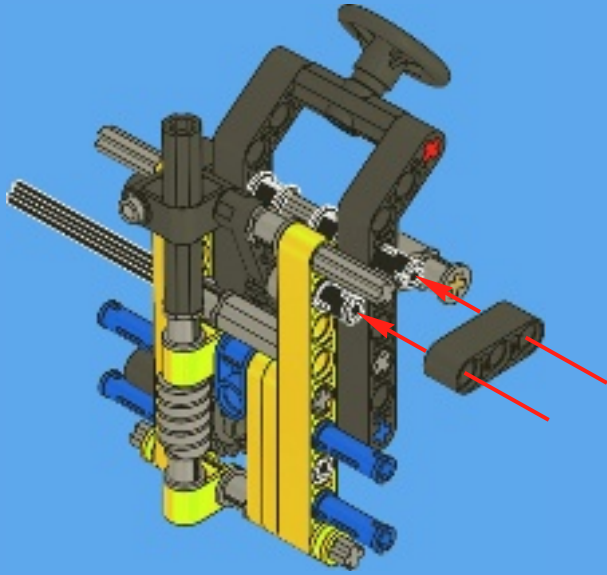


13

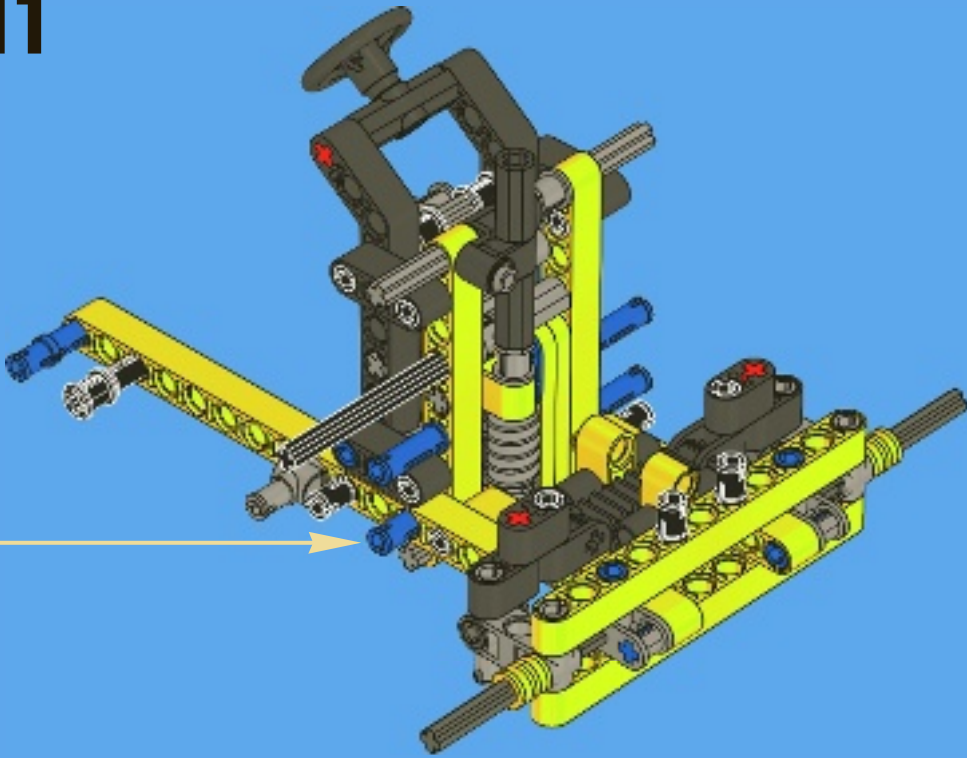


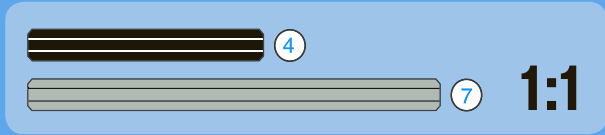
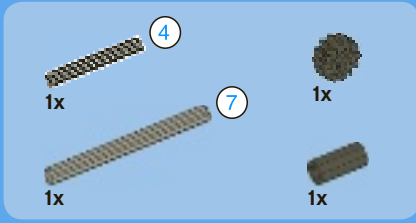


14

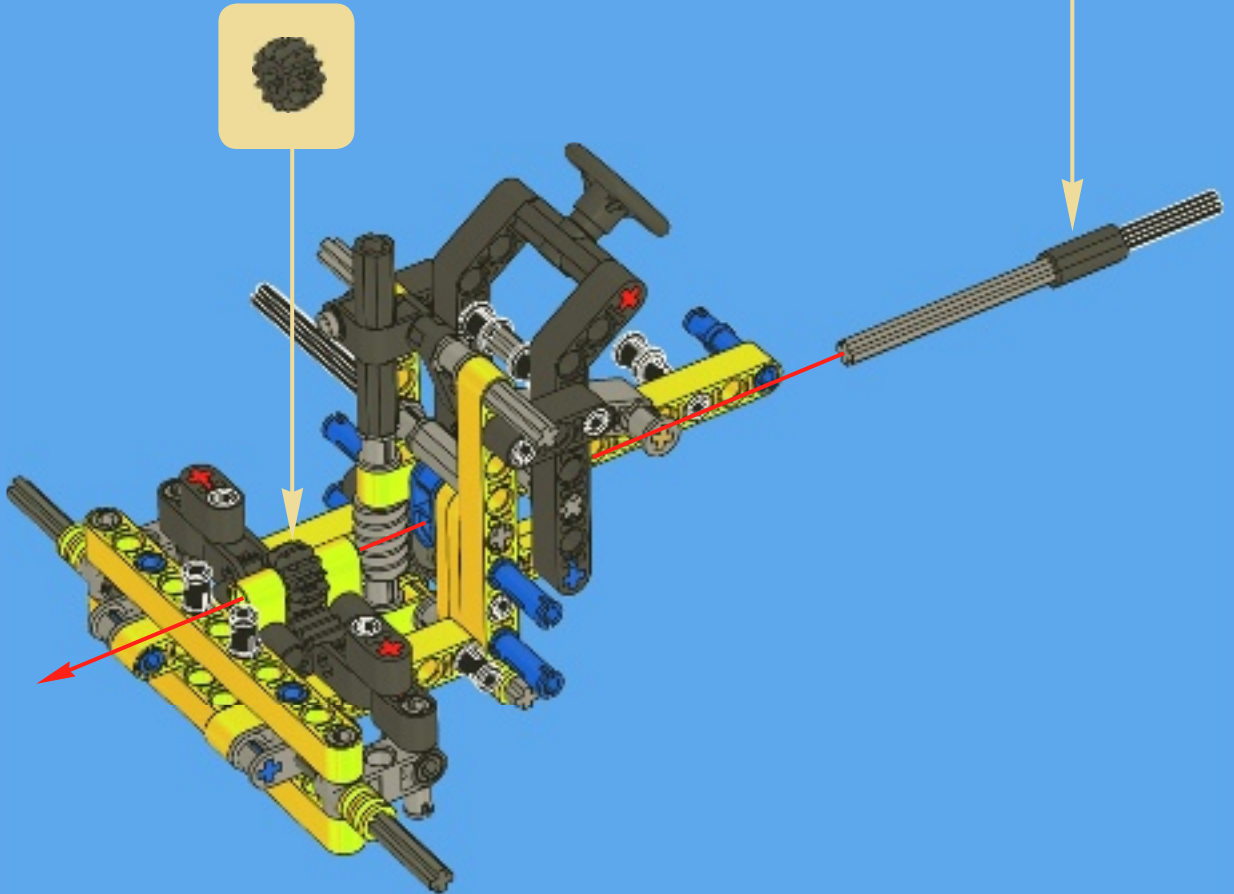
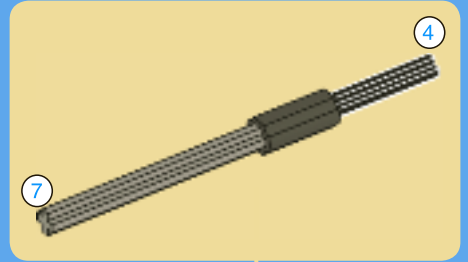


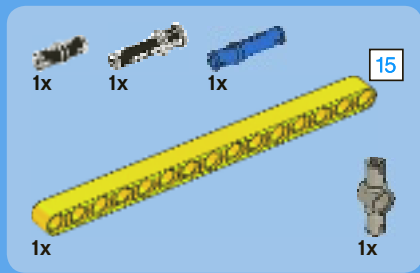
11



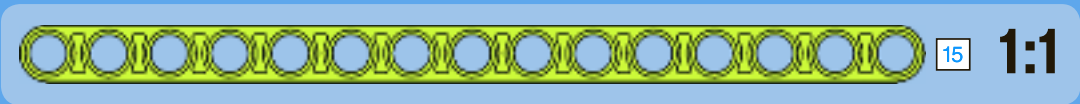
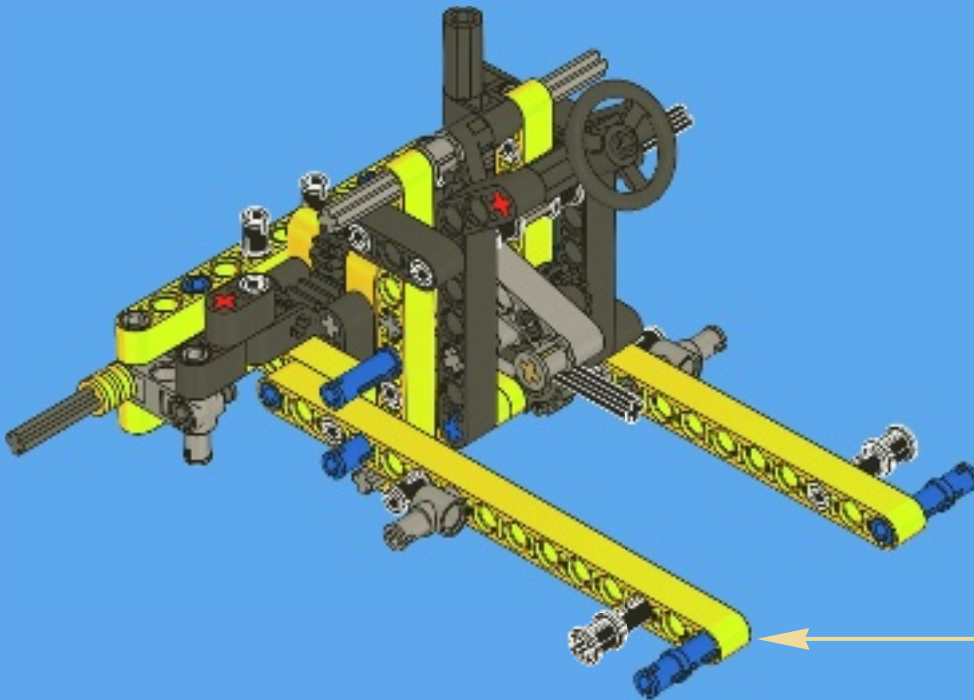
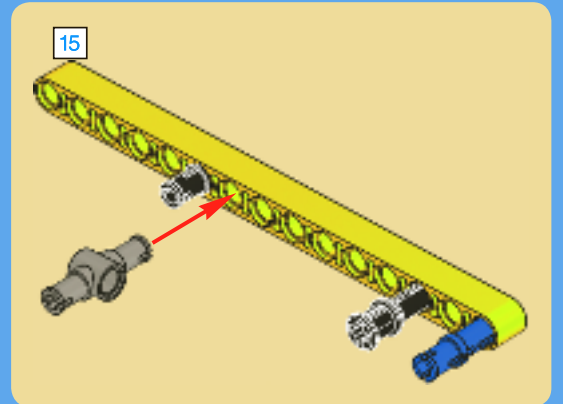


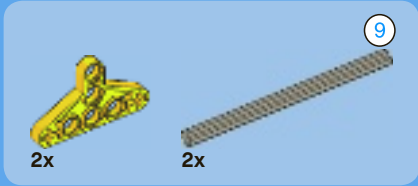
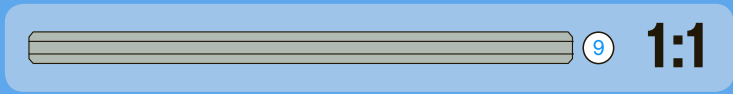
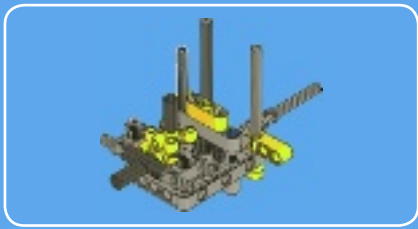
12



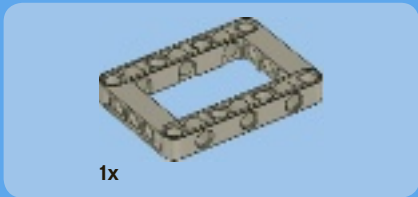
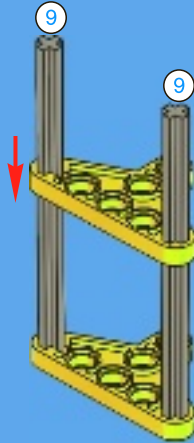


13

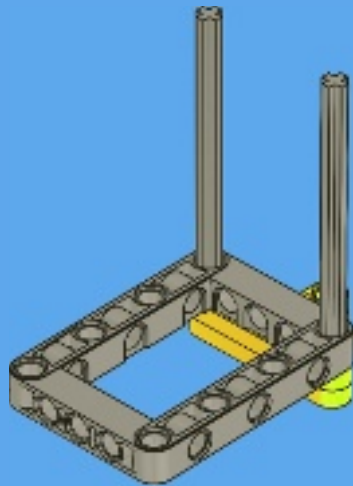




1



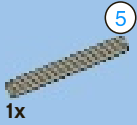
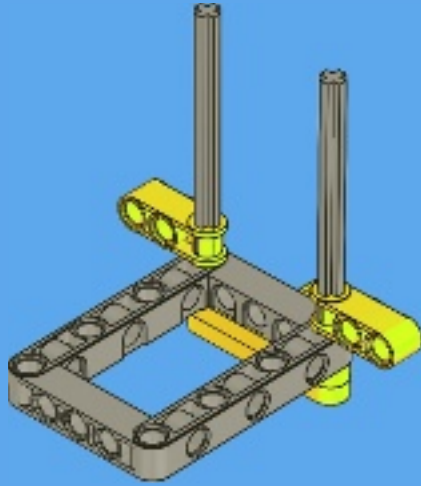
2



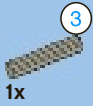


2x

3



1x



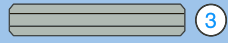
1x



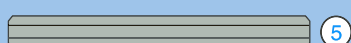
1x



1x



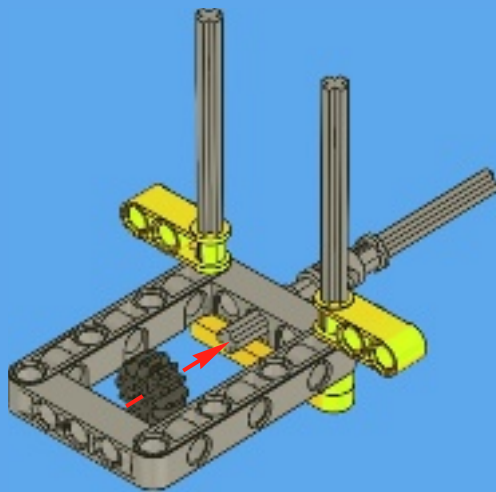
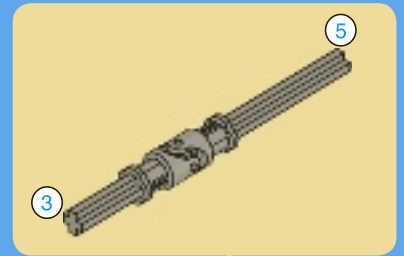
3



5

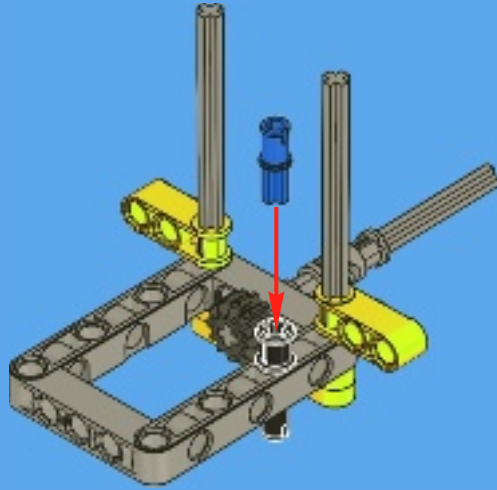
1:1

4

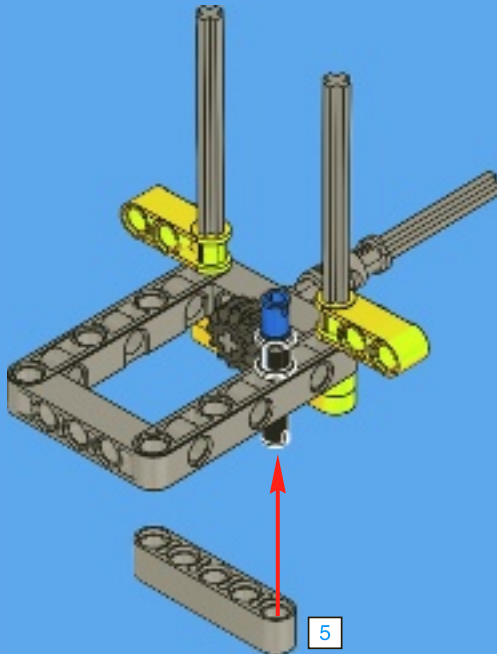


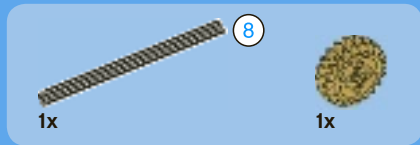


5

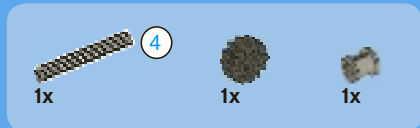
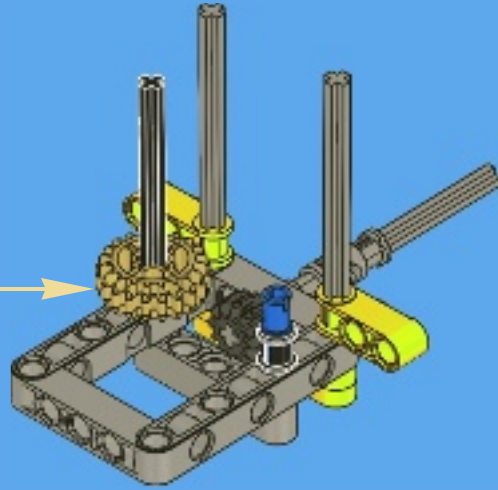
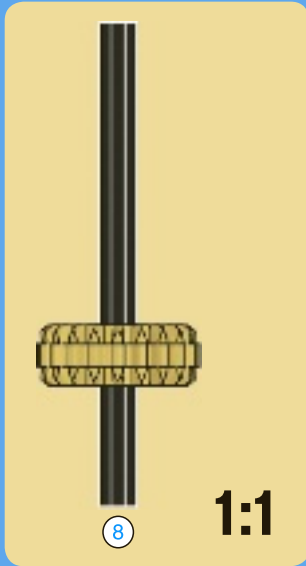


6

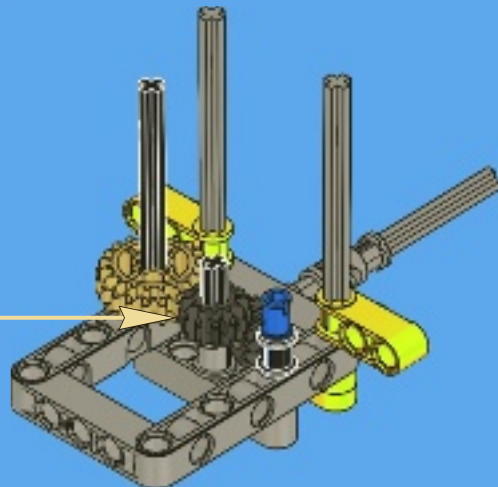
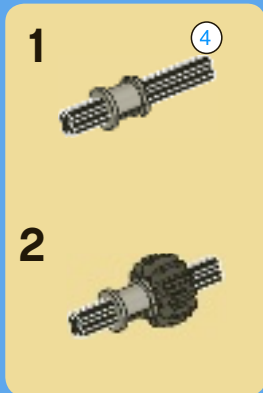
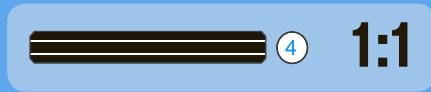


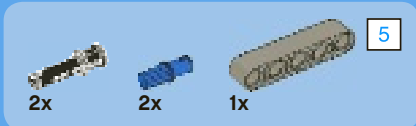


7

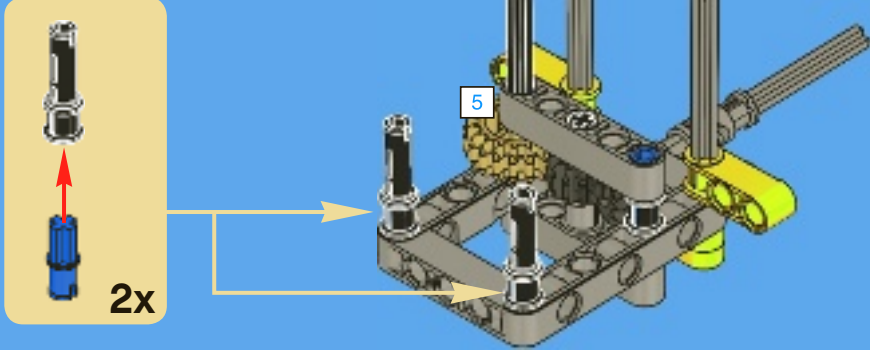


8

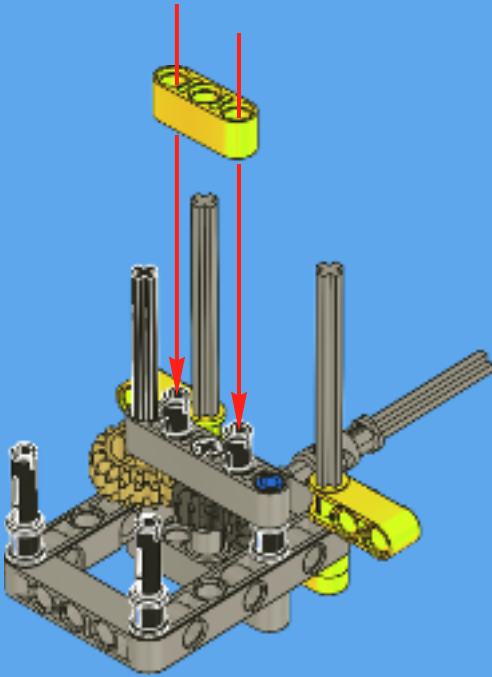


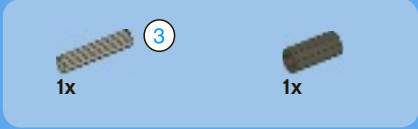
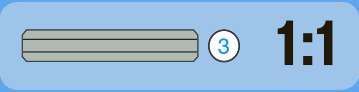


9



10

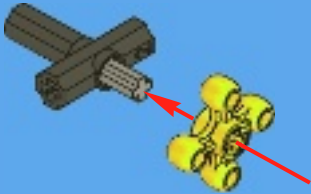




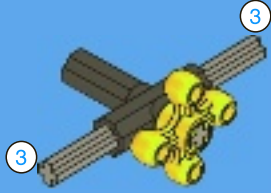
1



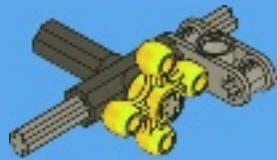
2

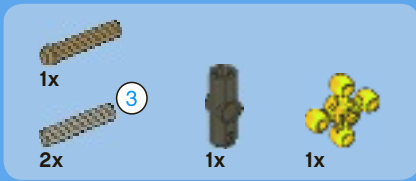


3

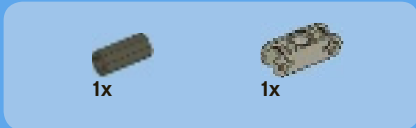
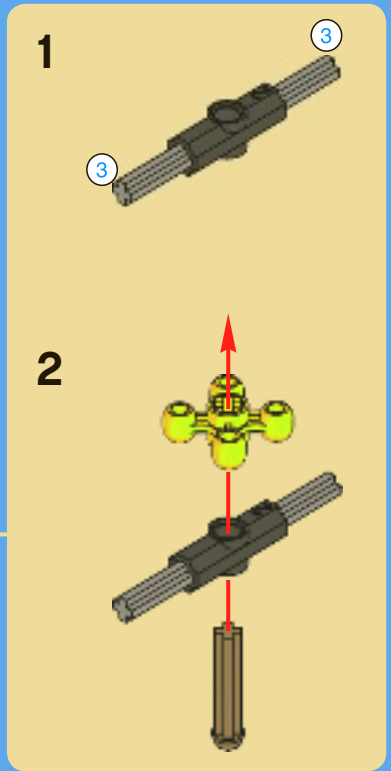
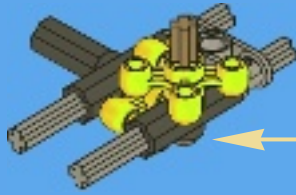


4

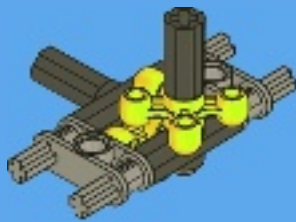




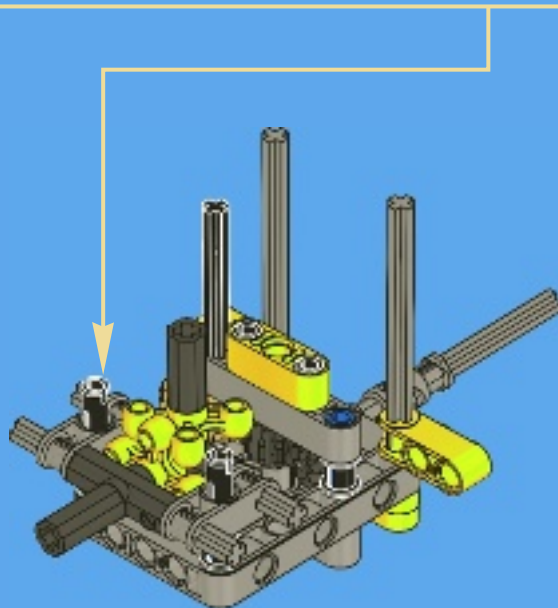
5



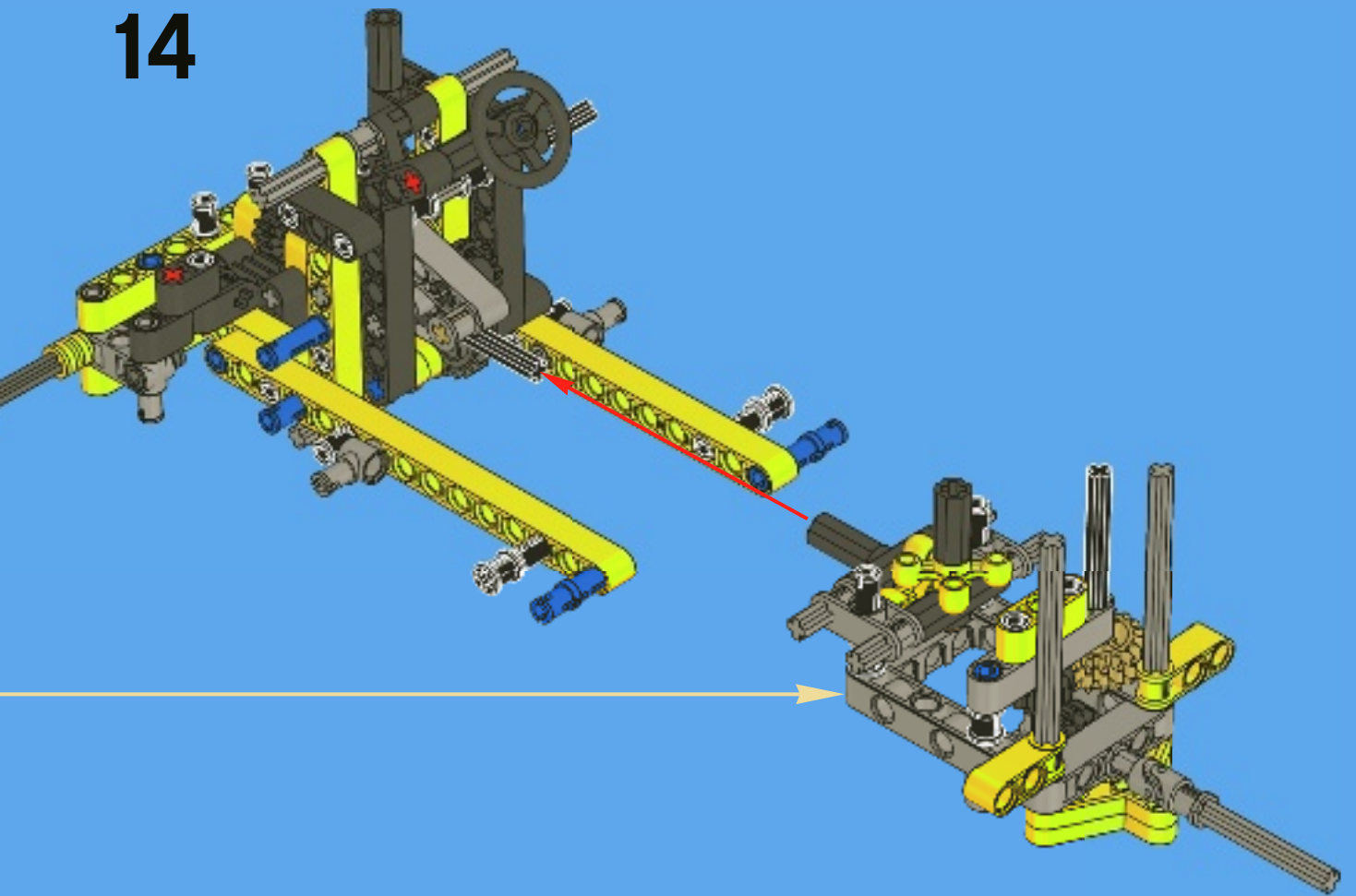
6



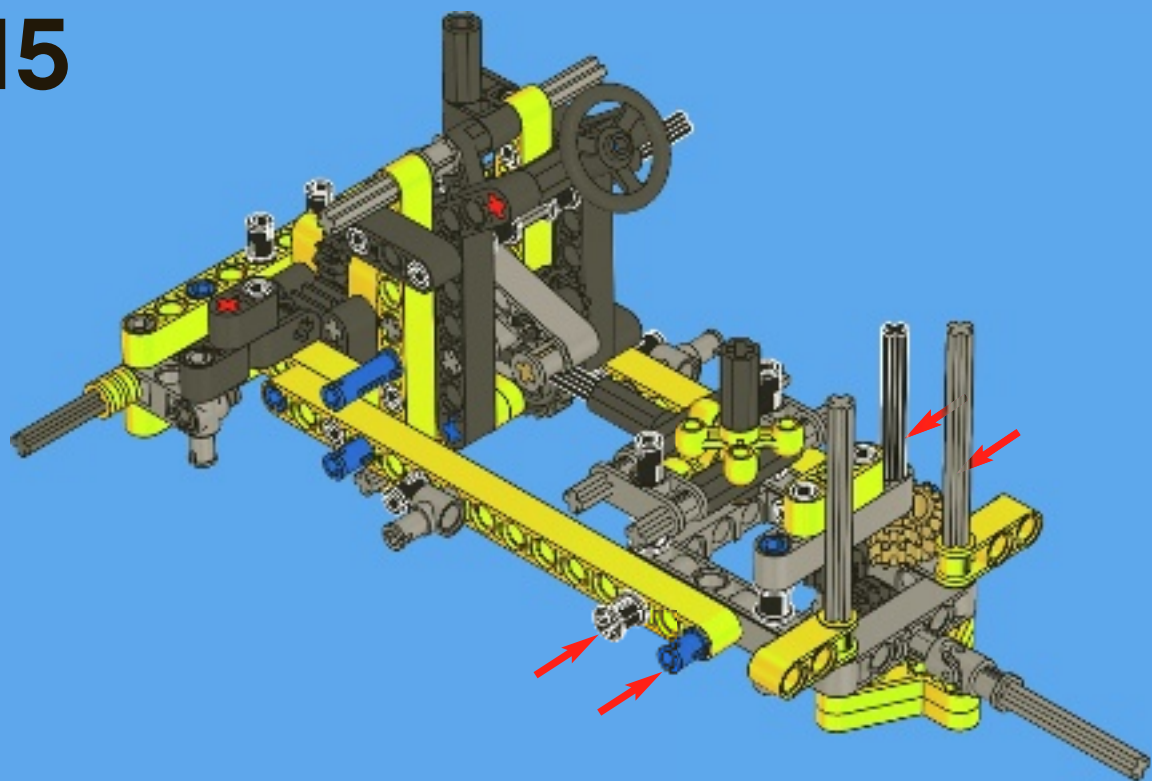
7



14

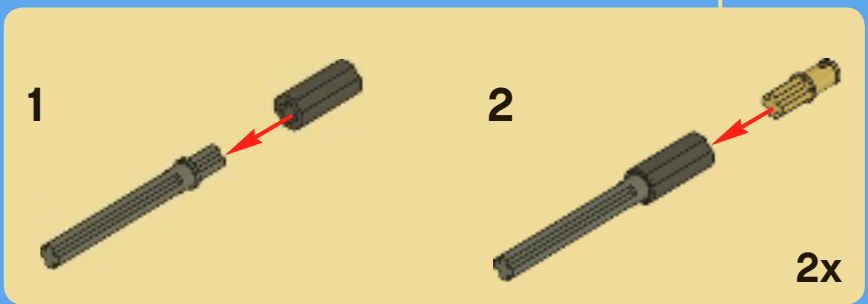
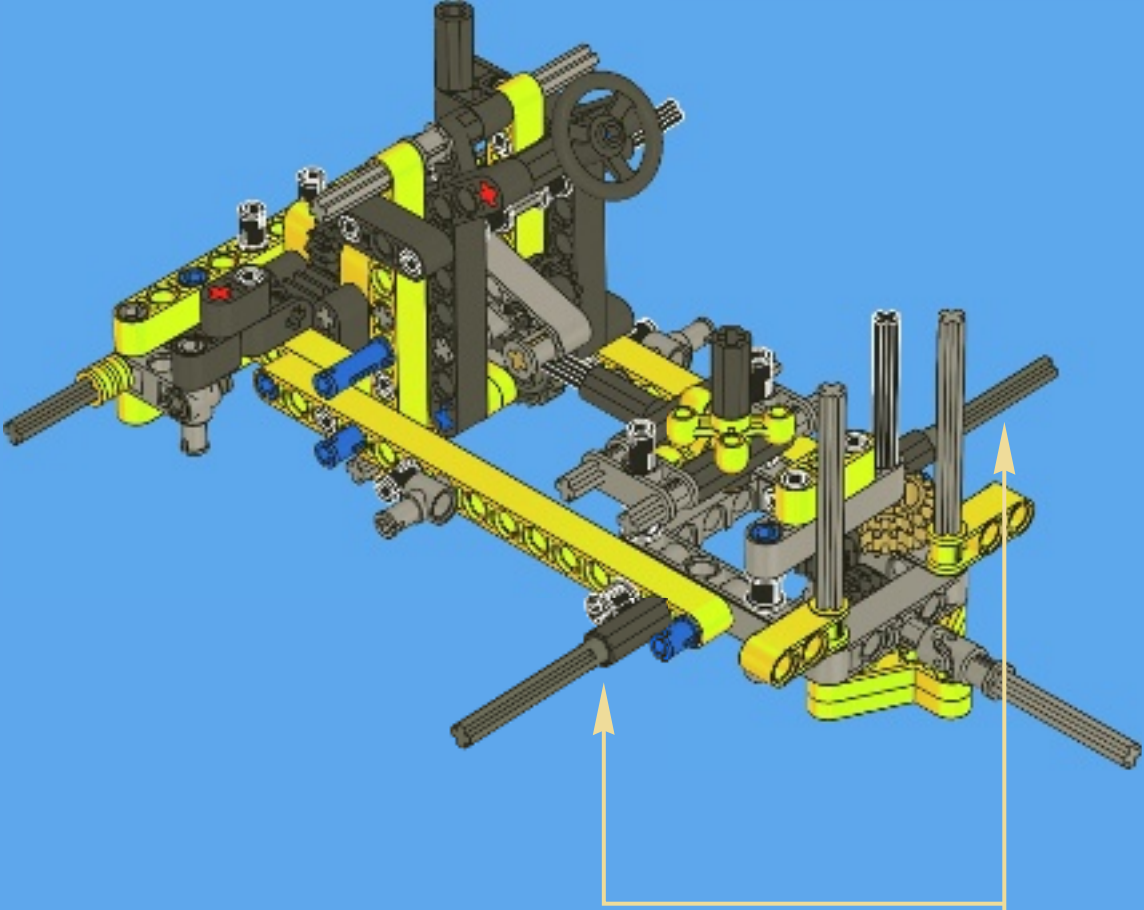


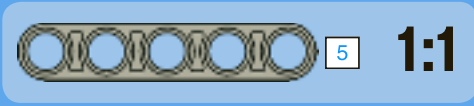
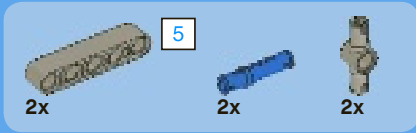
15



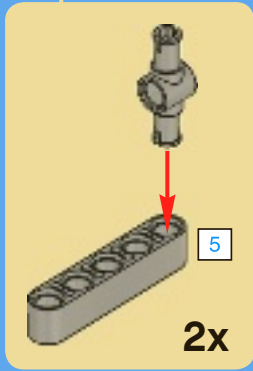
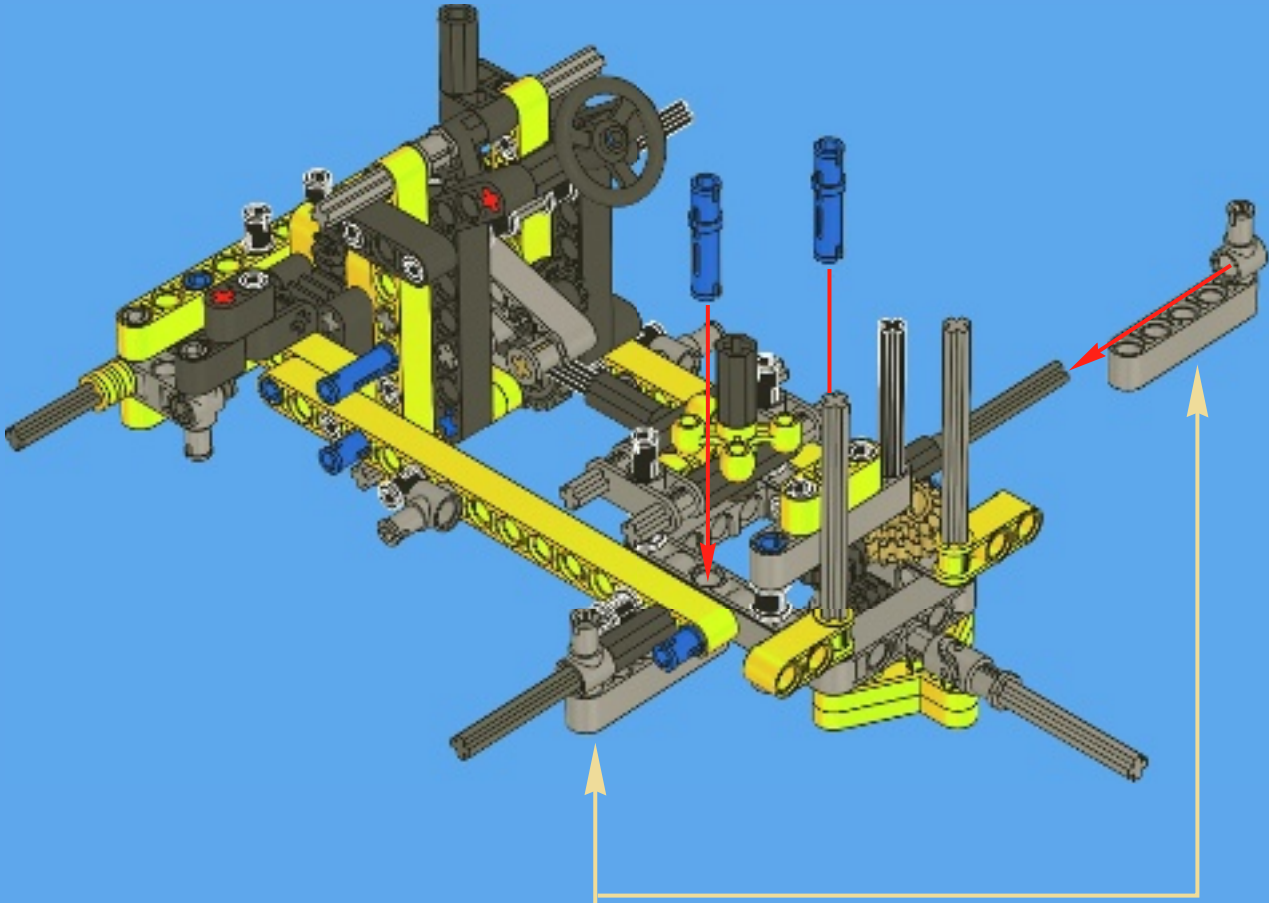


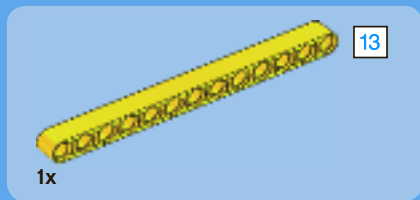
16



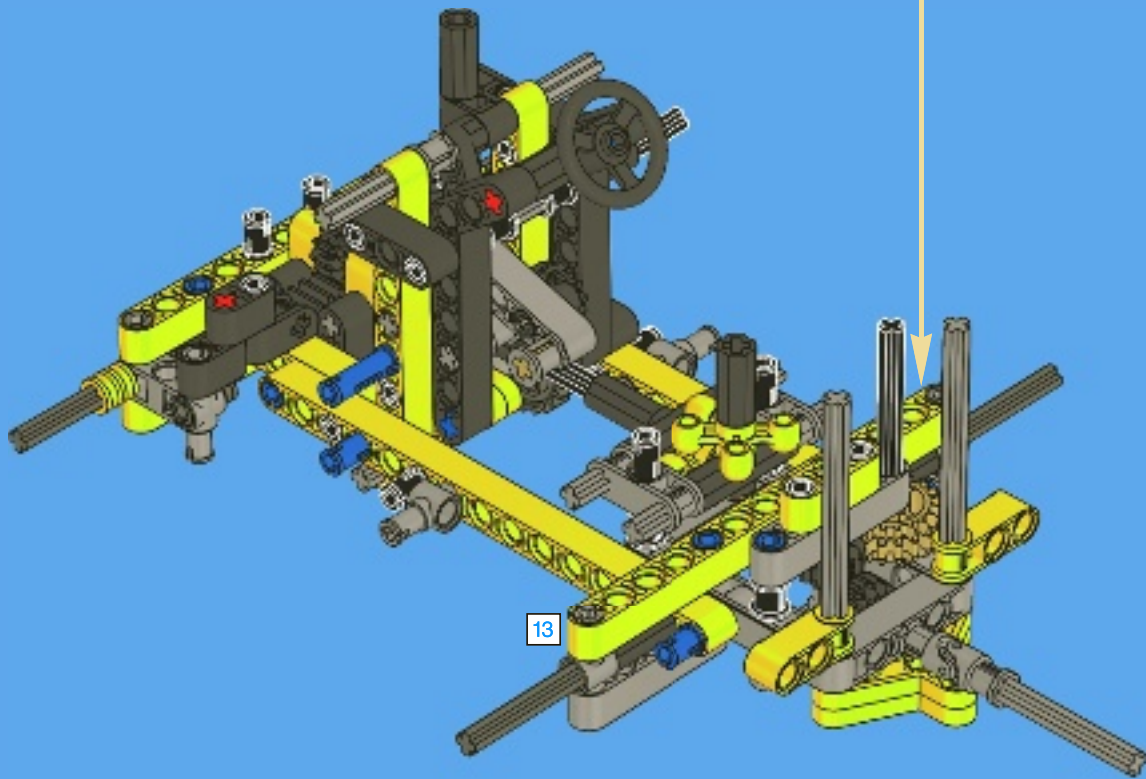
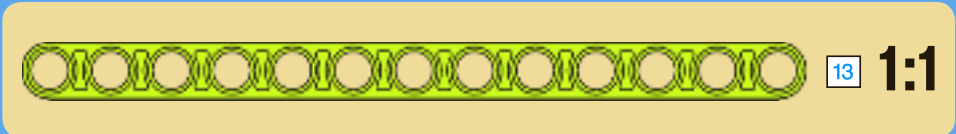


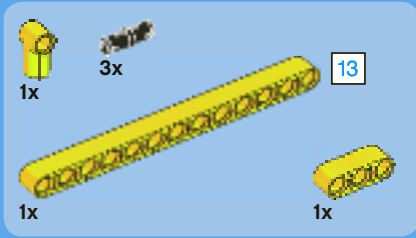
17



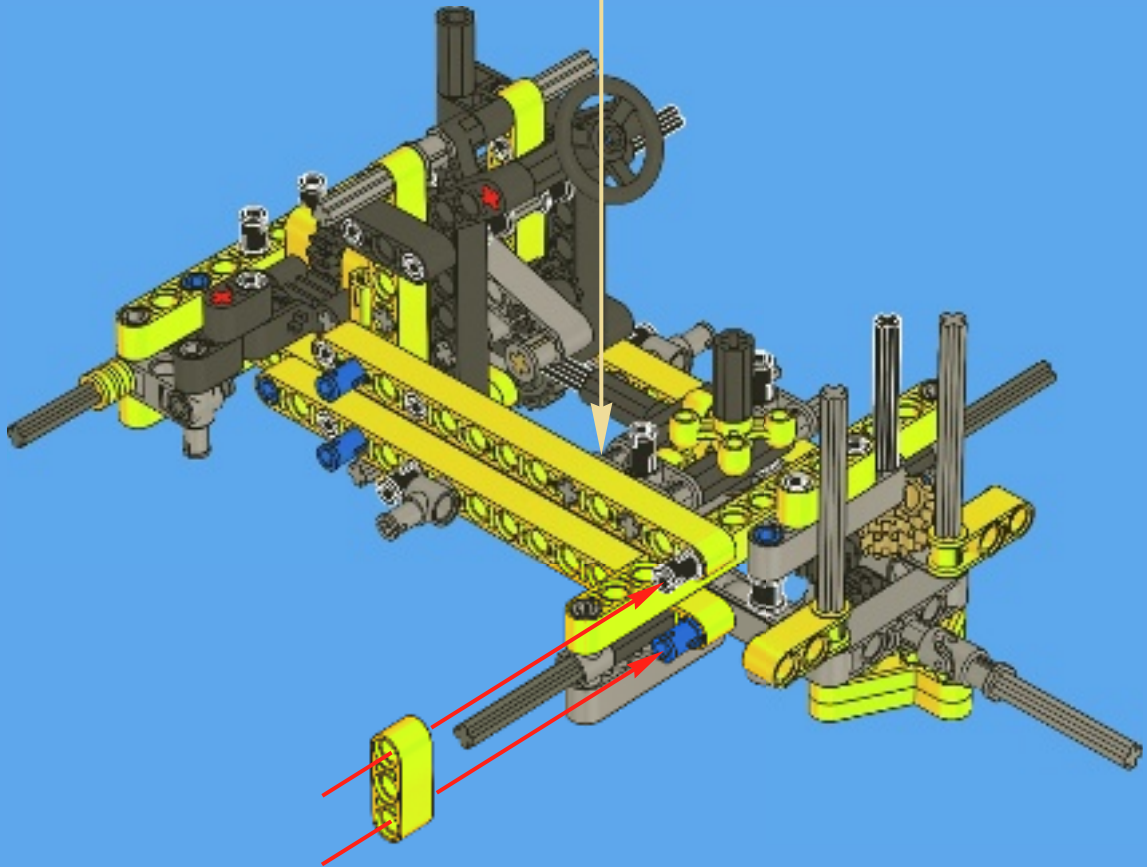
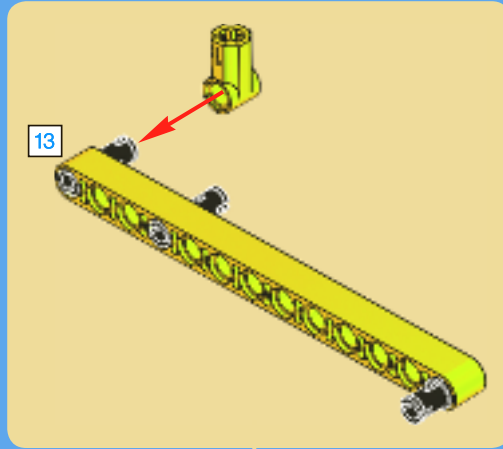


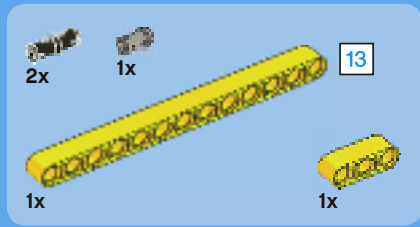
18



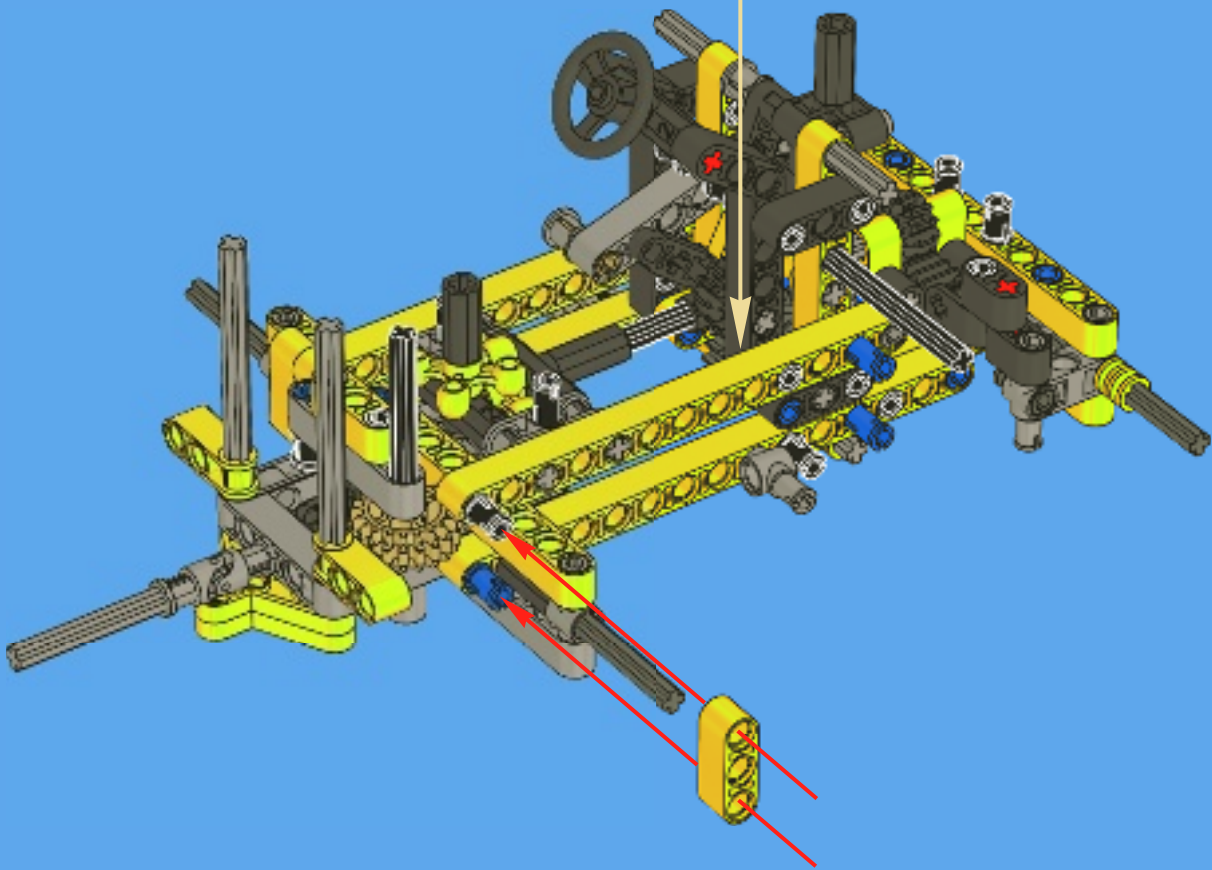
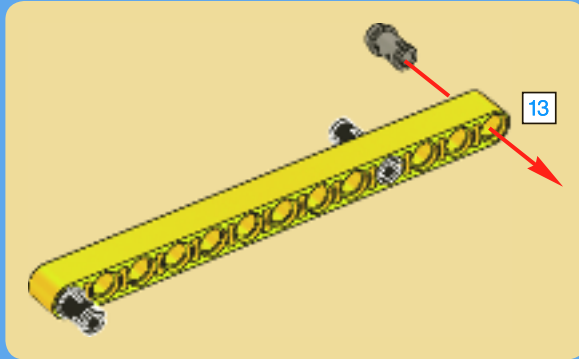


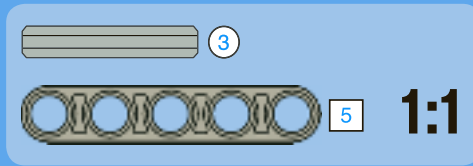
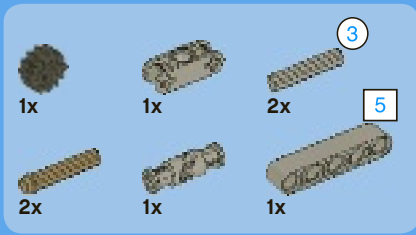
19





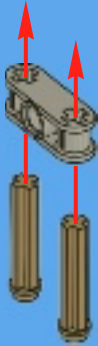
20



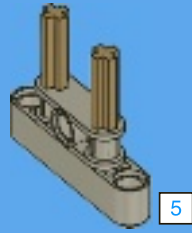


21

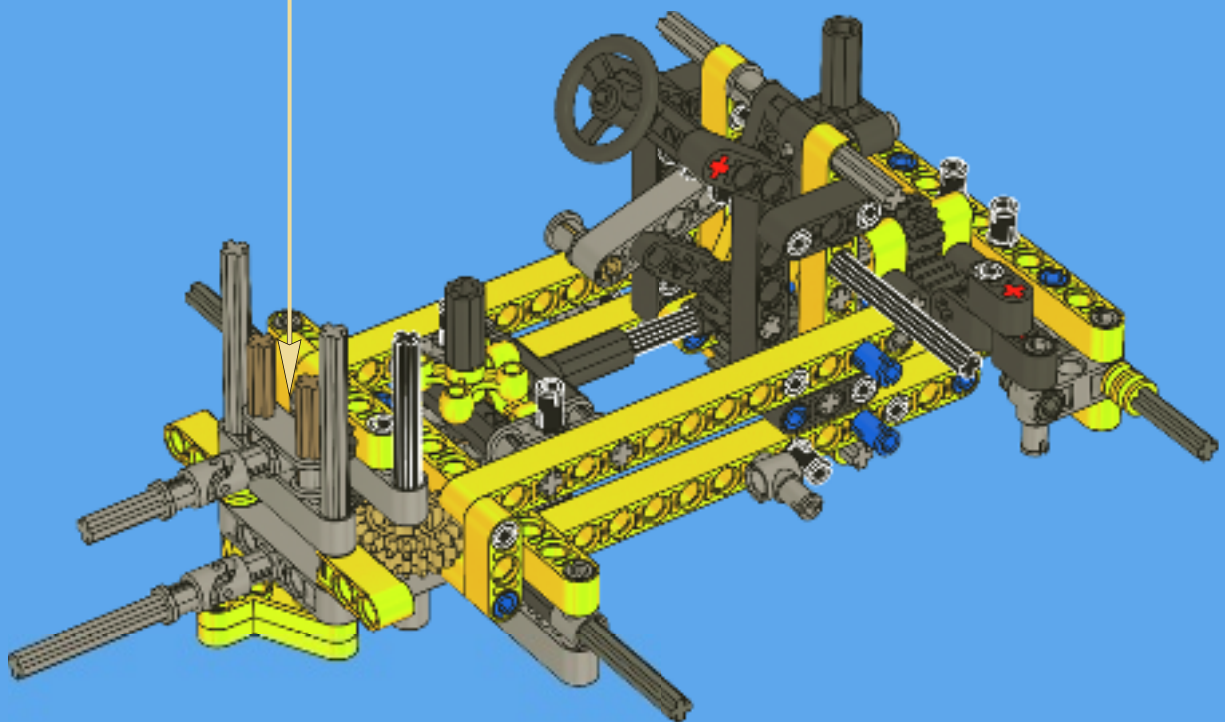
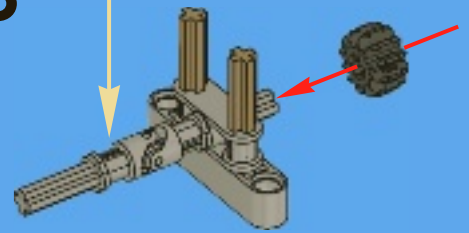
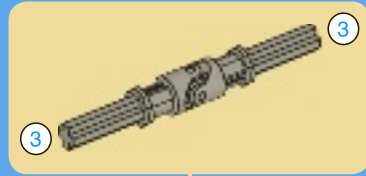
1



2

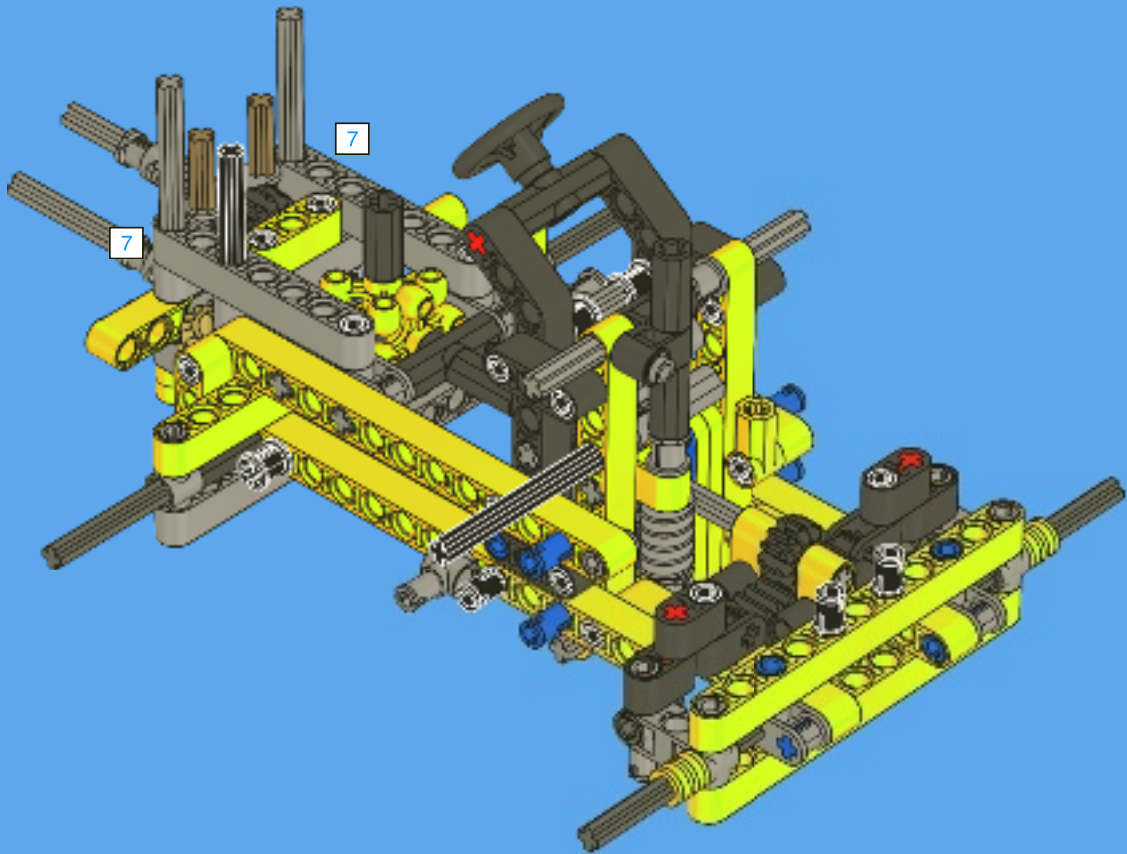


3



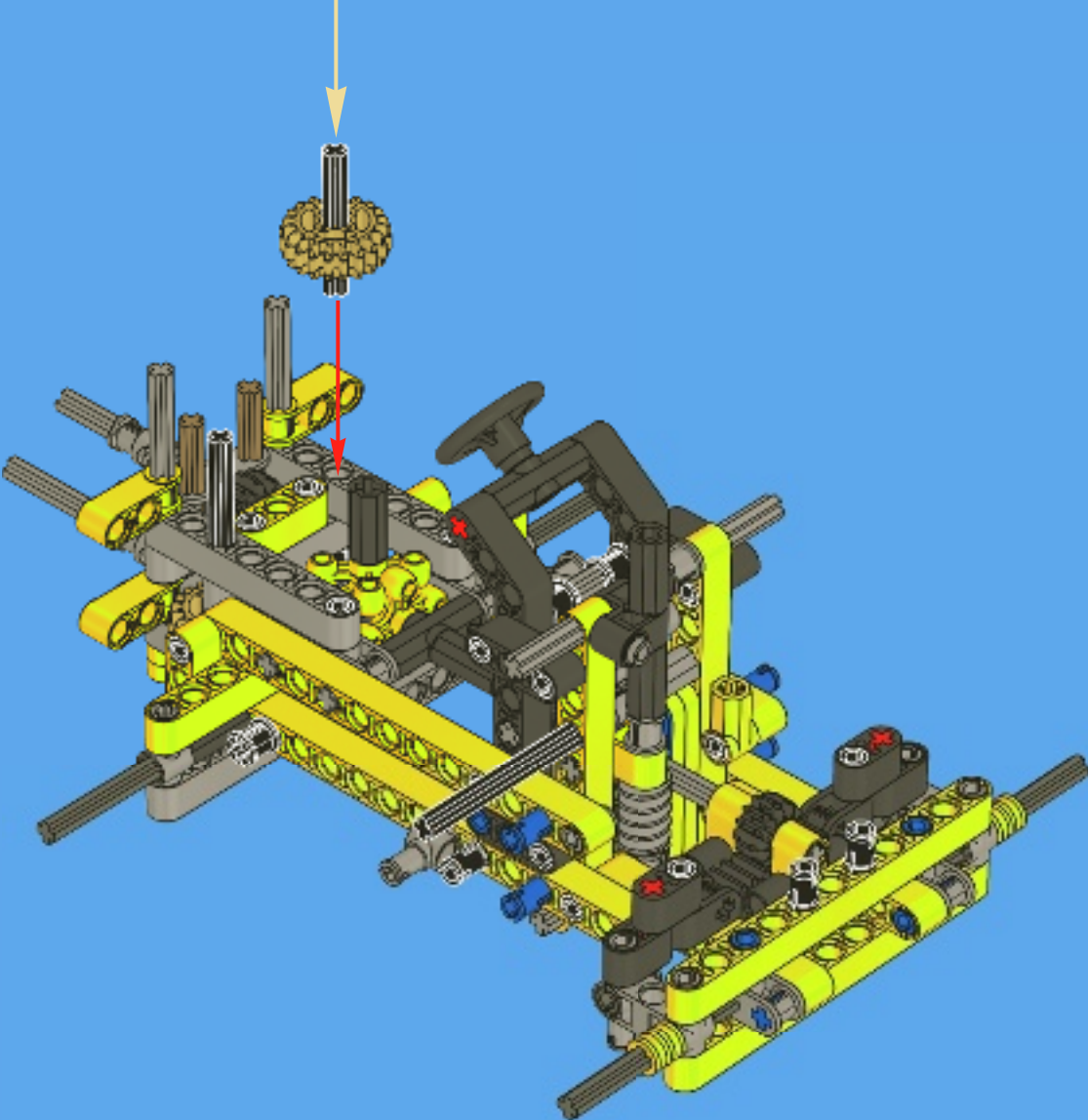
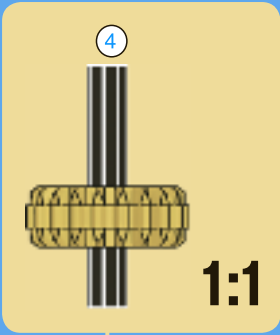


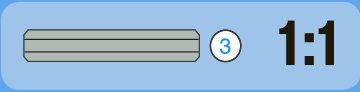
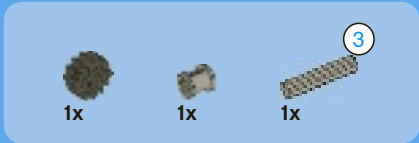
22



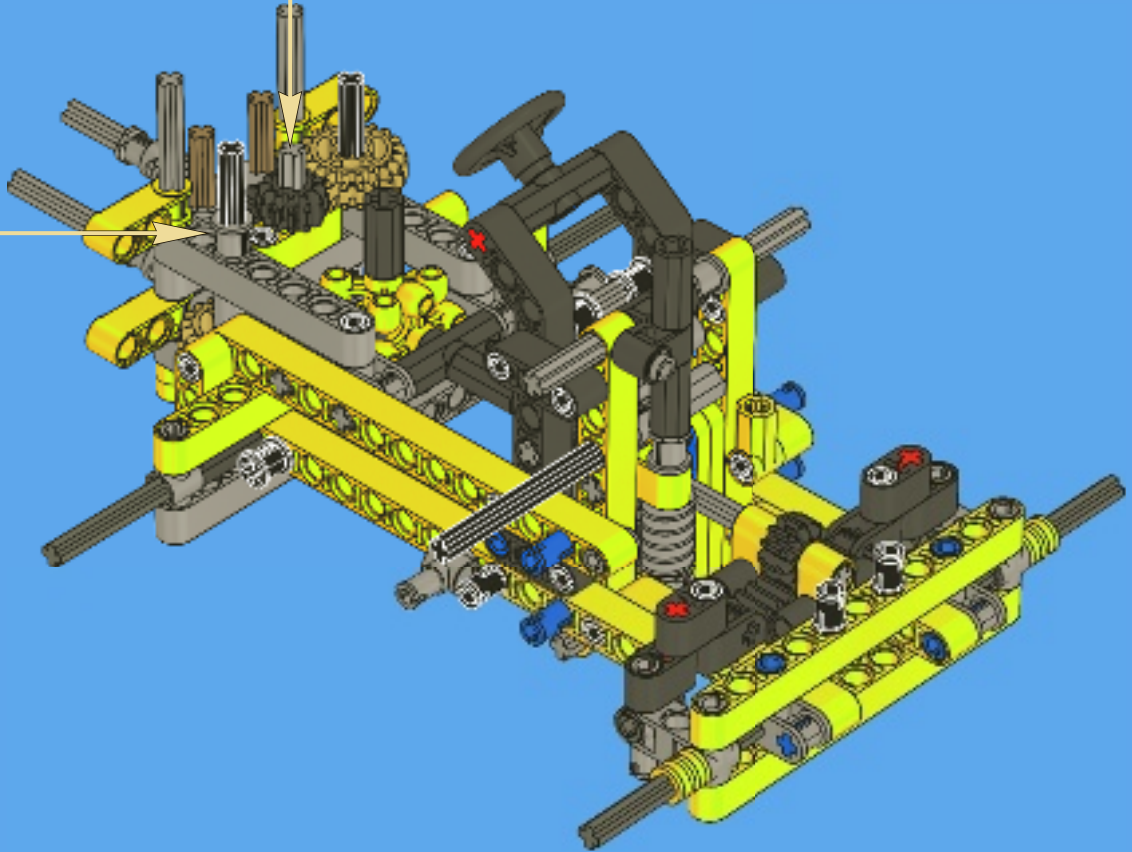


23



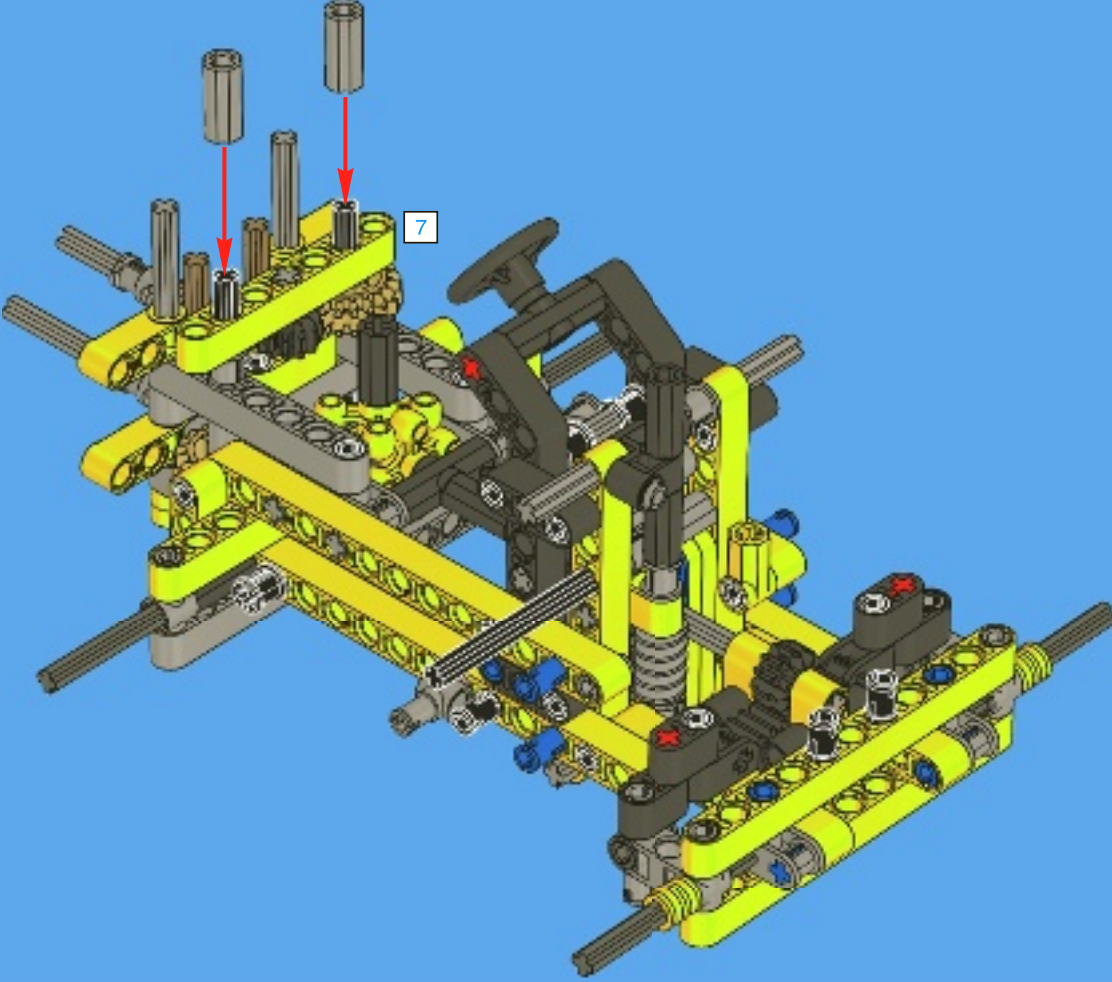


24





25



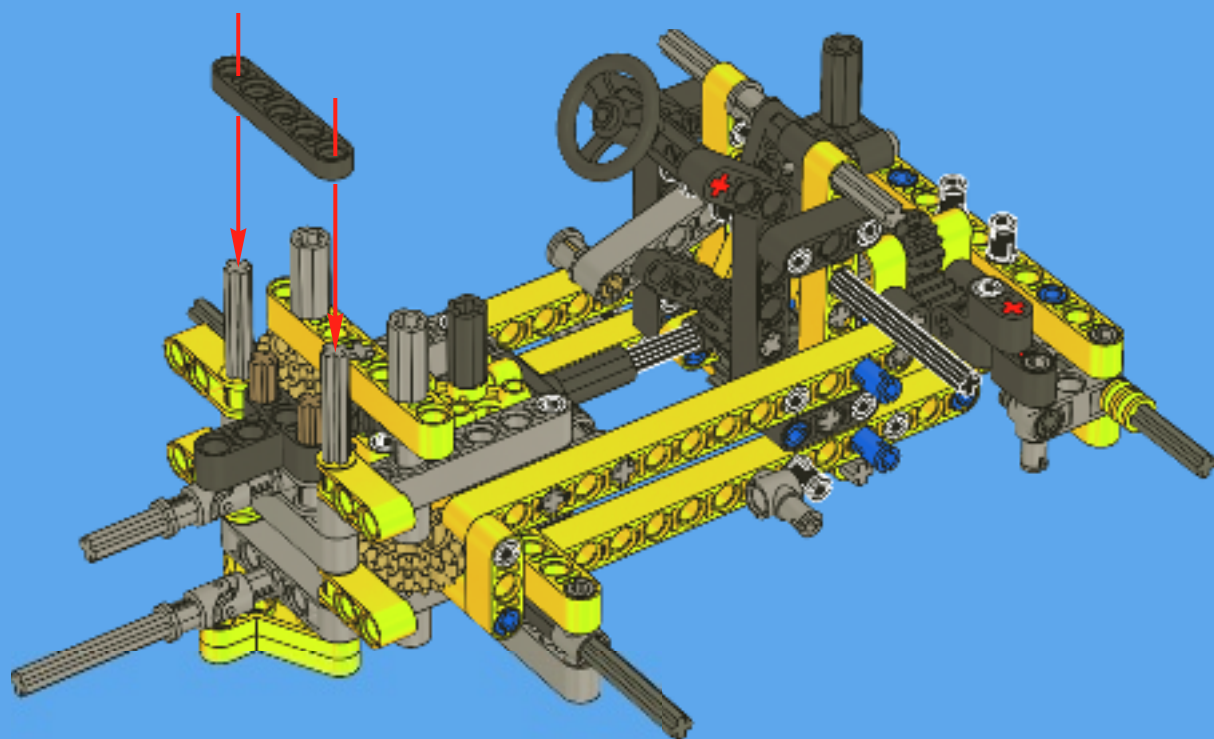


1x



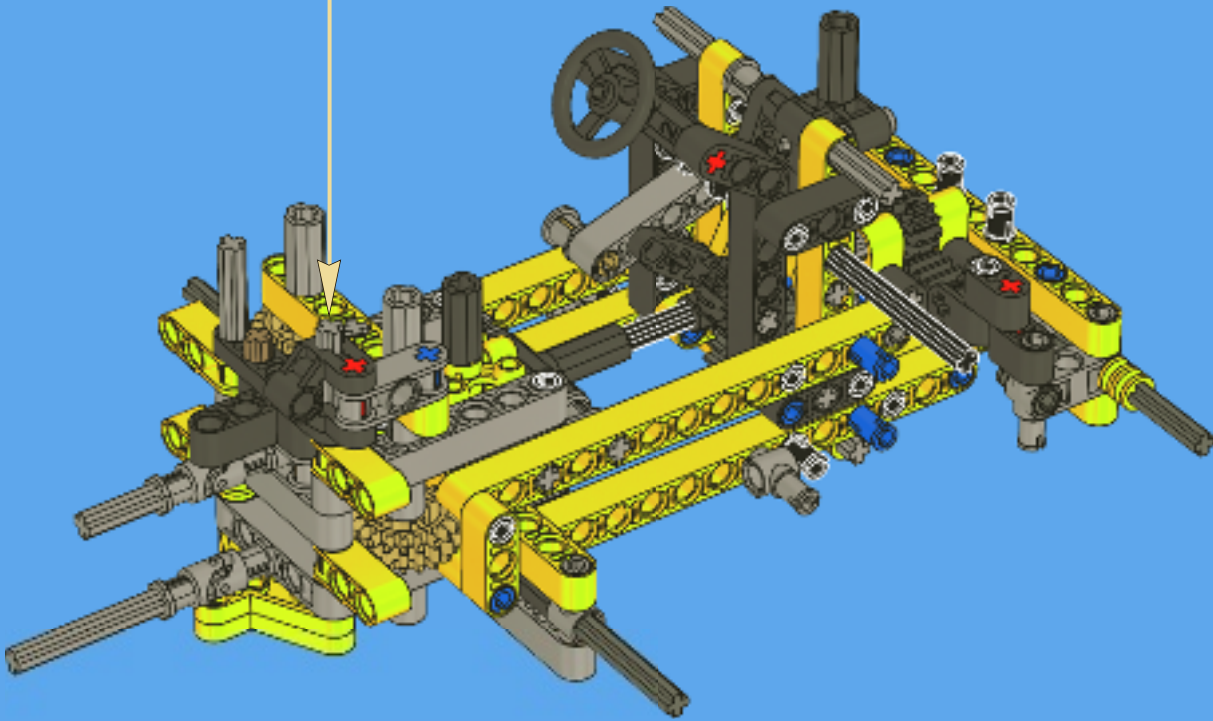
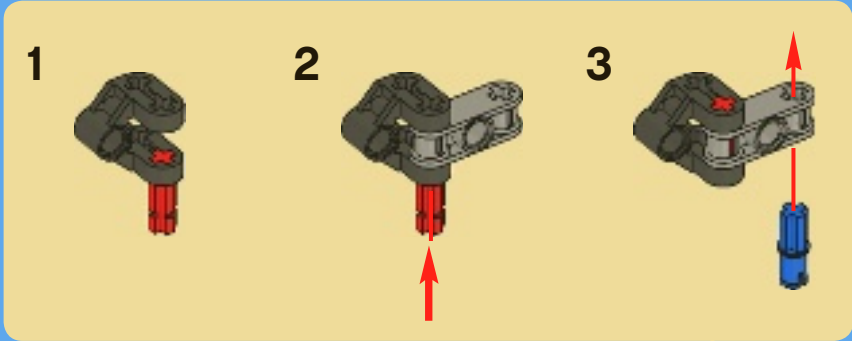
1x

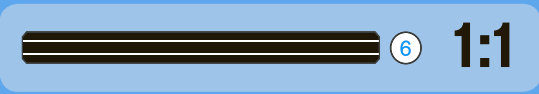
26





27

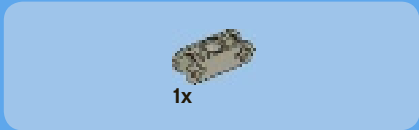
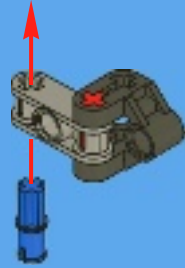




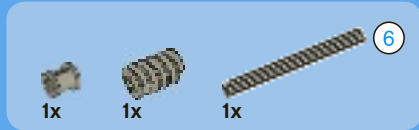
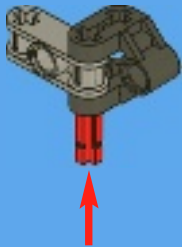
1



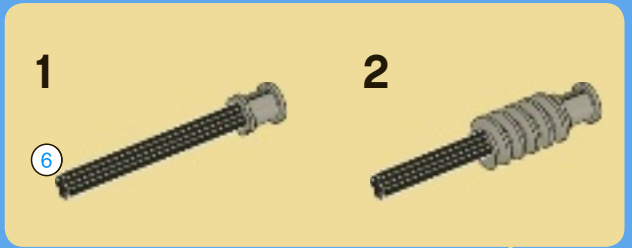
3



2



4





1x



1x

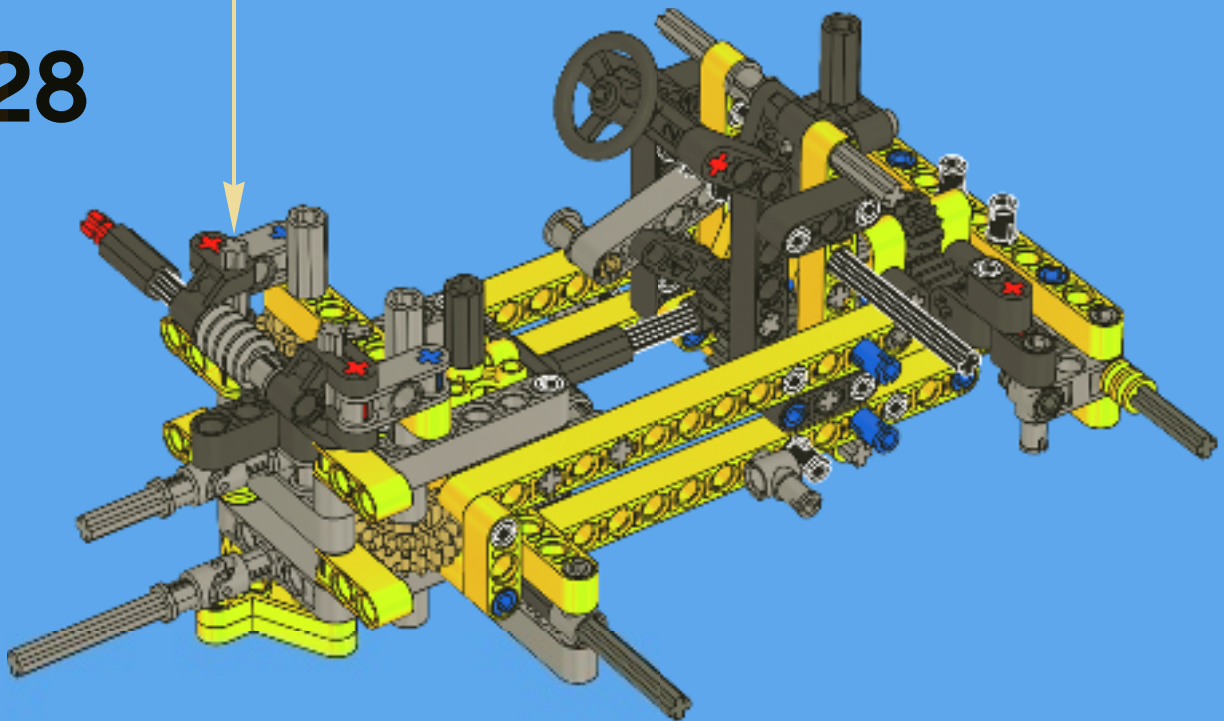
5



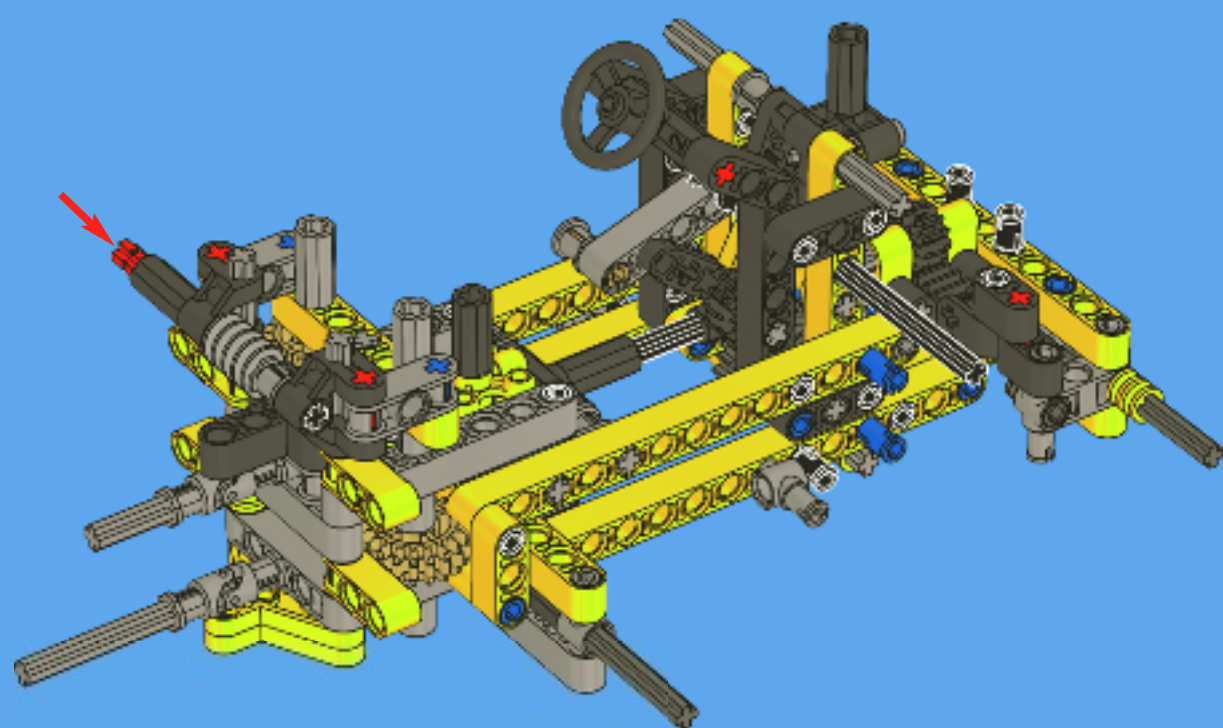
6

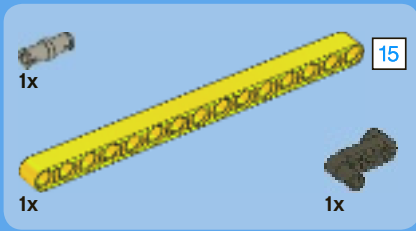


28

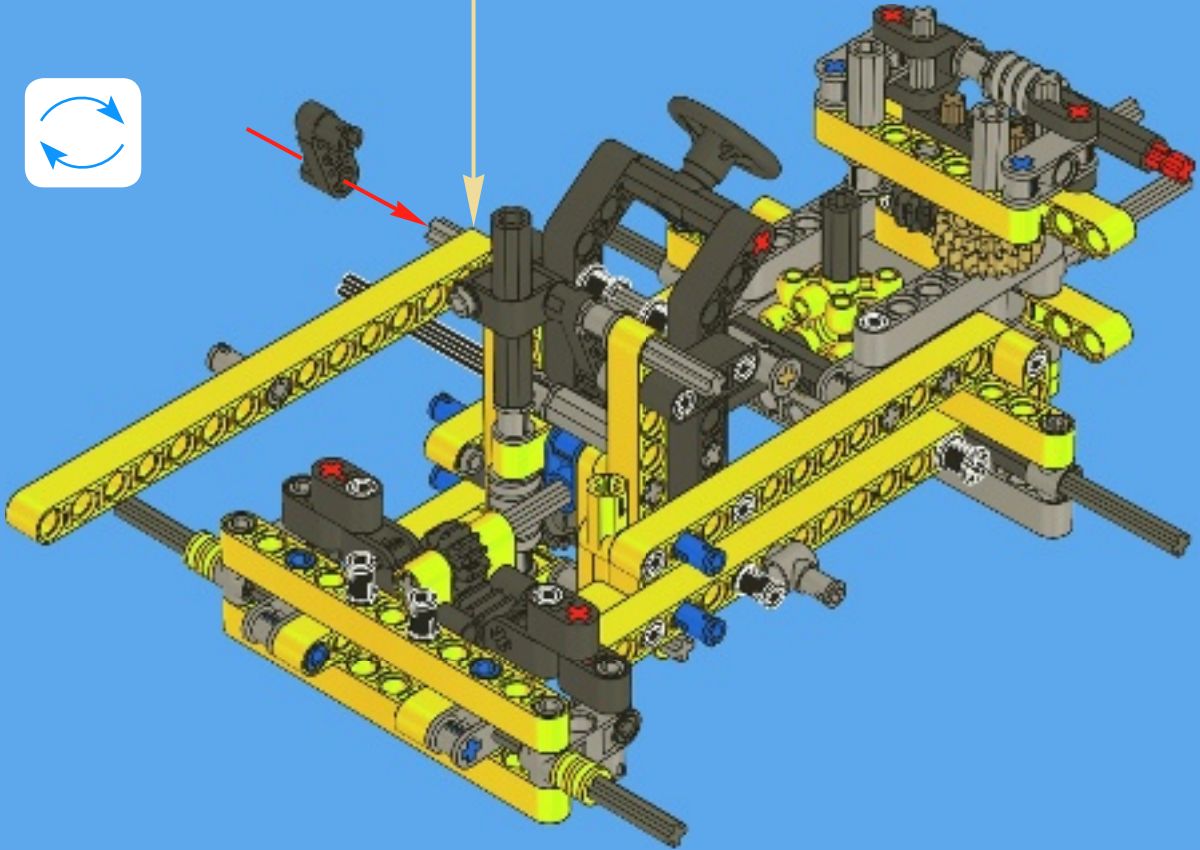
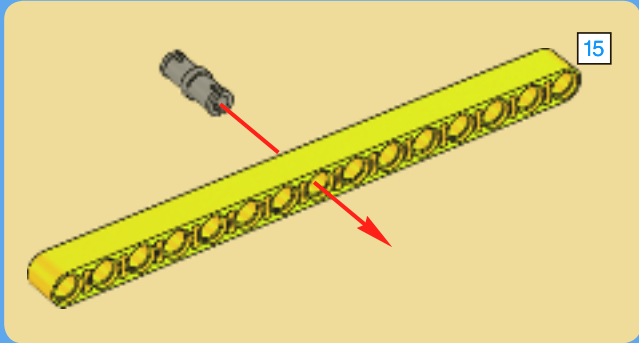


29





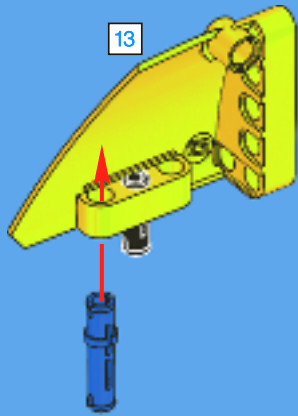
30



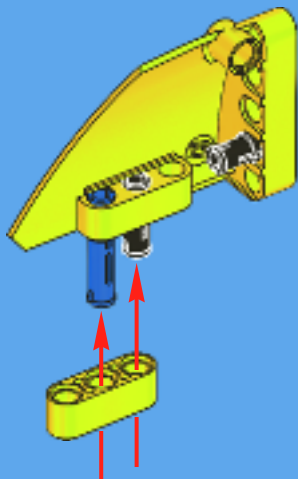
15 1:1



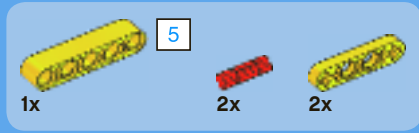
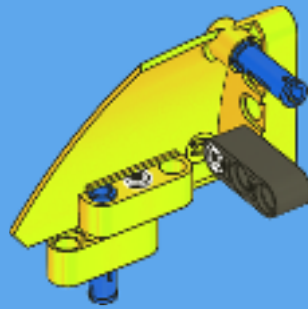
1



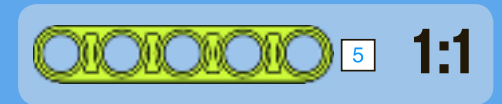
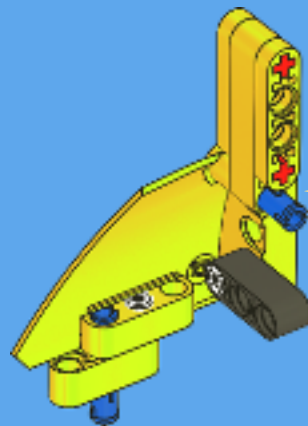
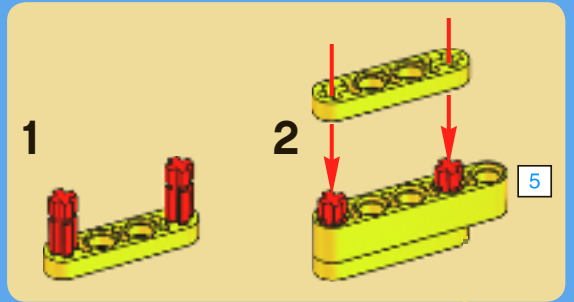
2

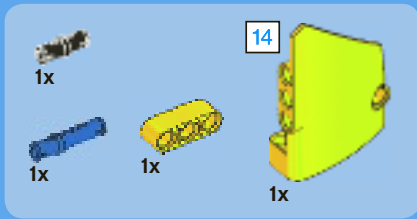


3

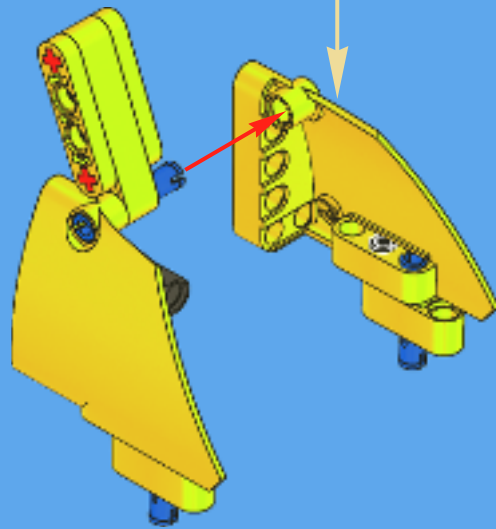
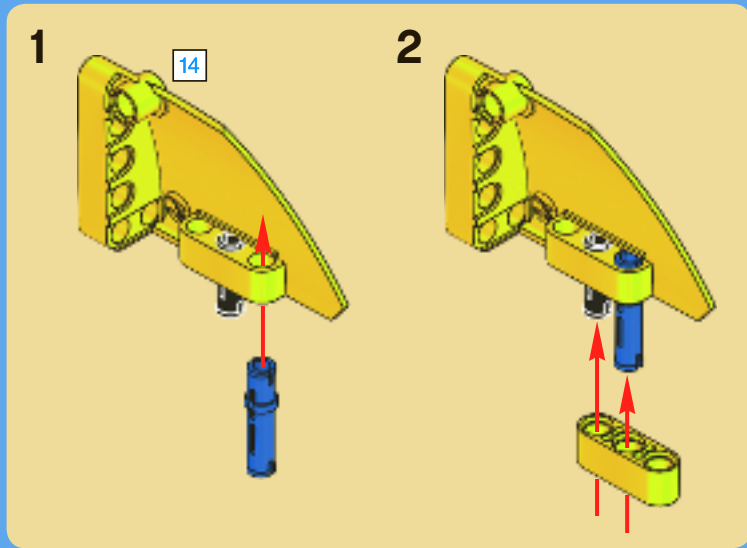


4

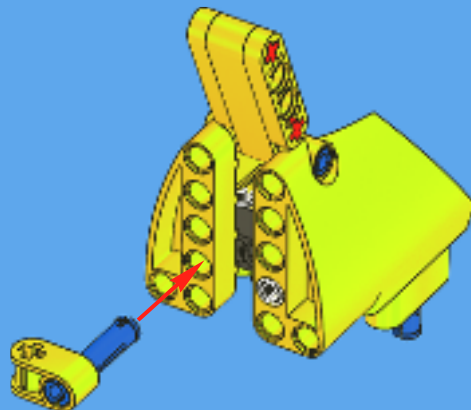




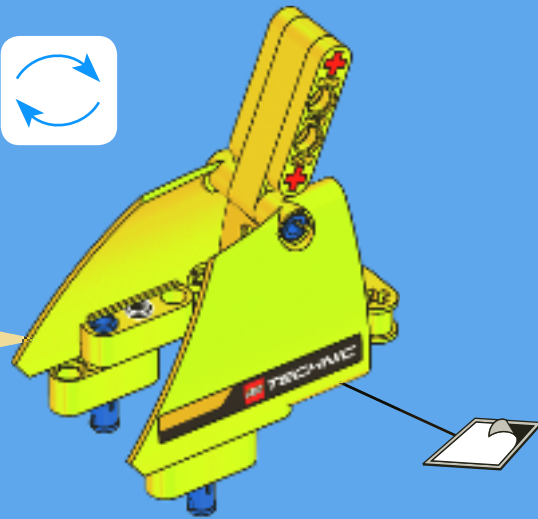
5



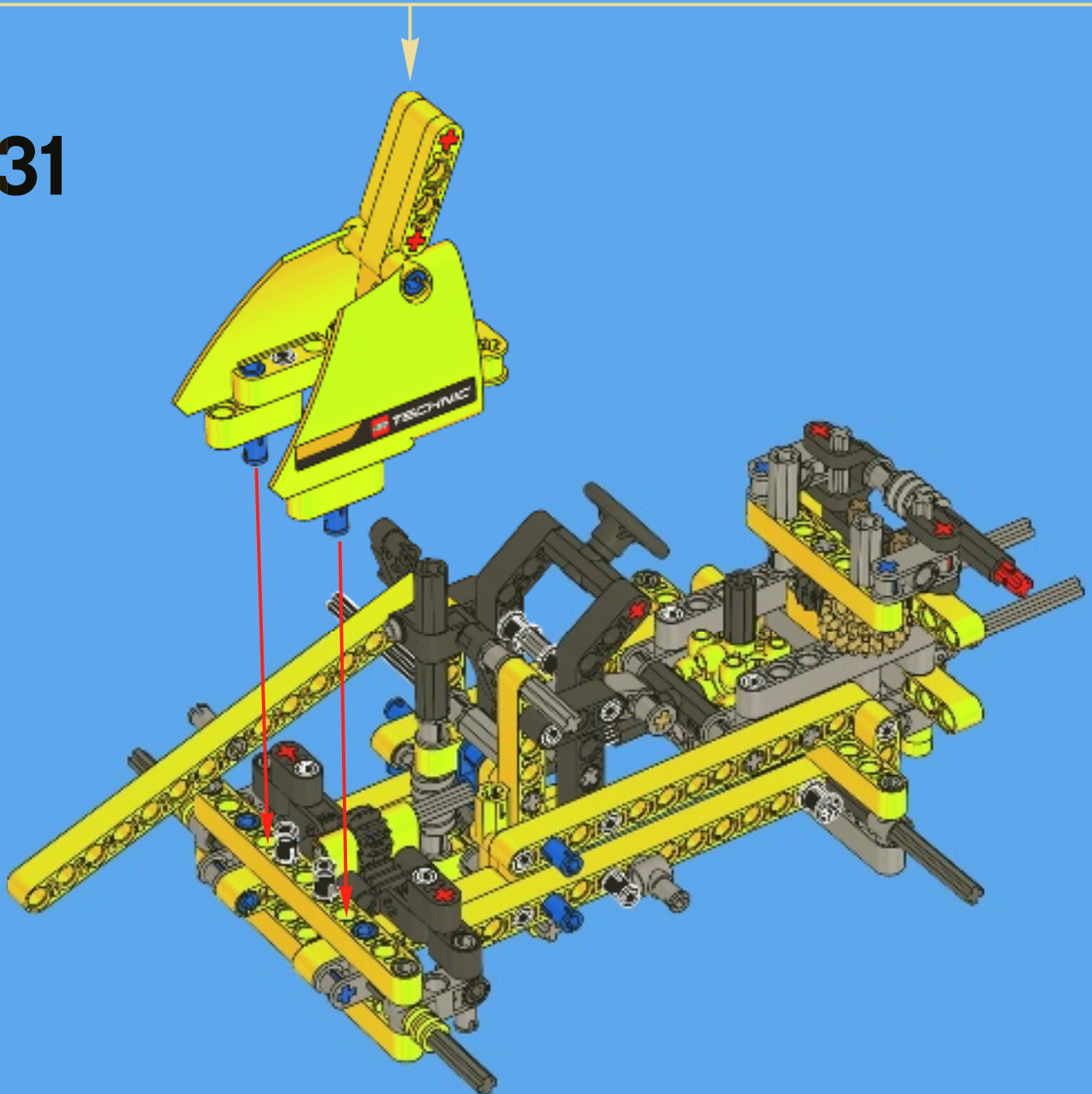
6



7

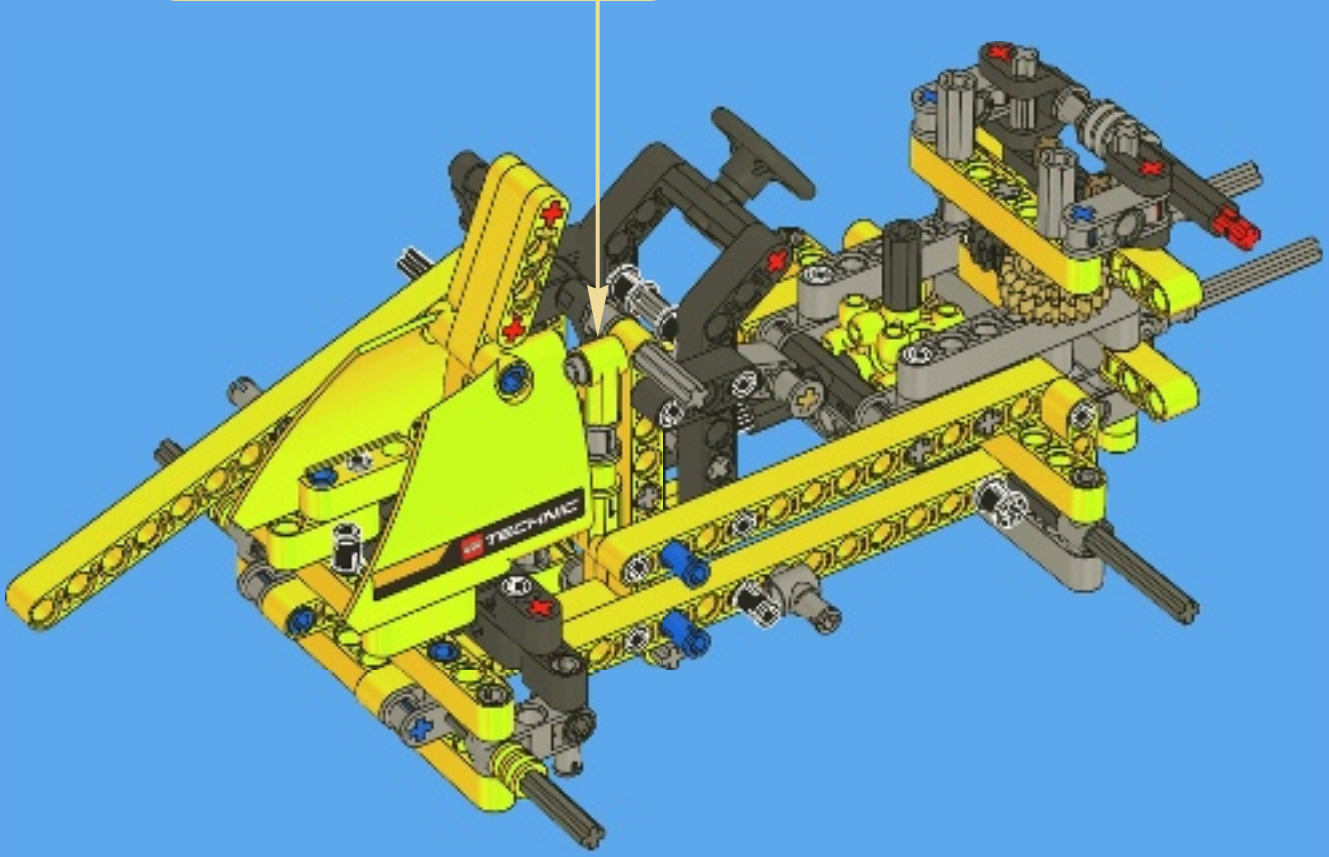
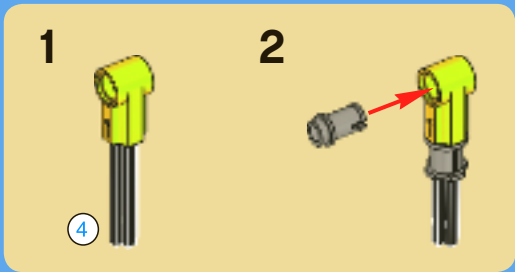


31




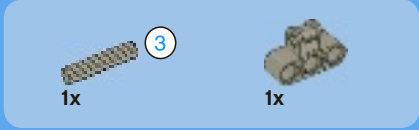


32

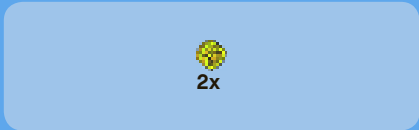




 3 **1:1**



1



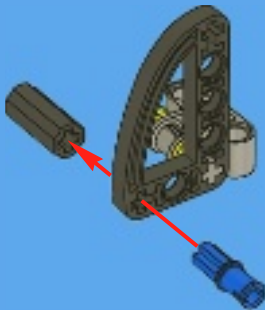
2



3

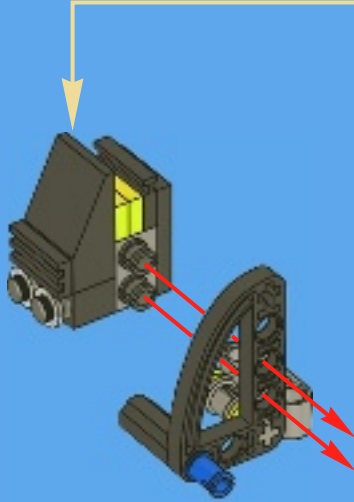
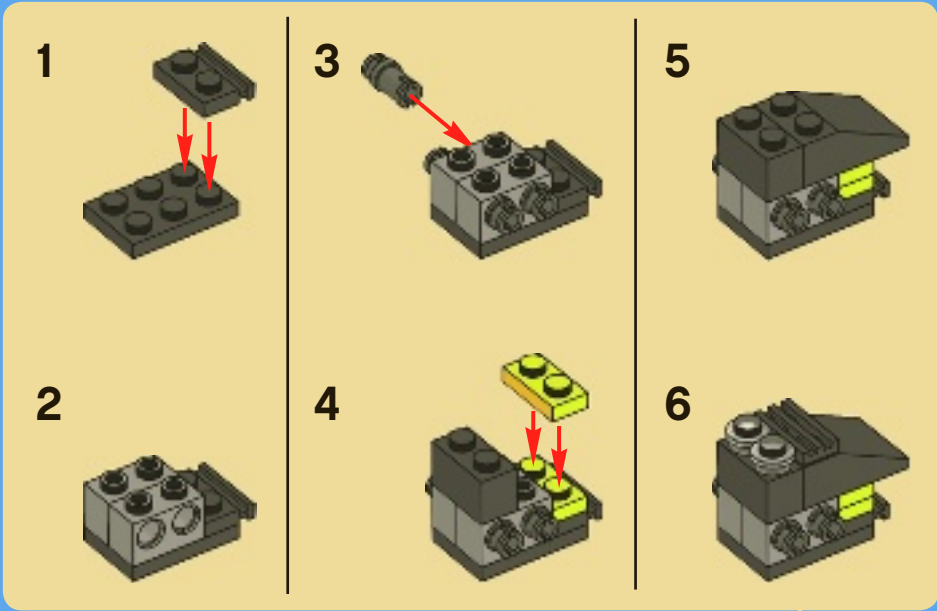


4

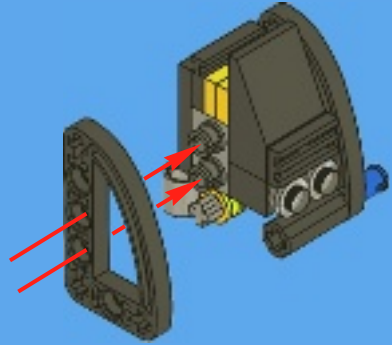




5



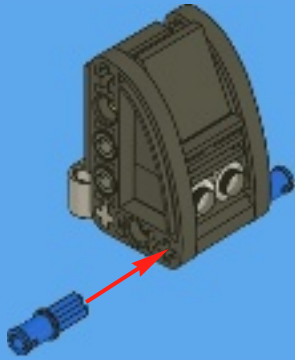
6





1x

7

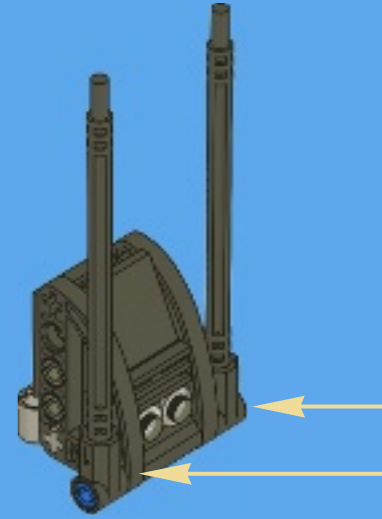
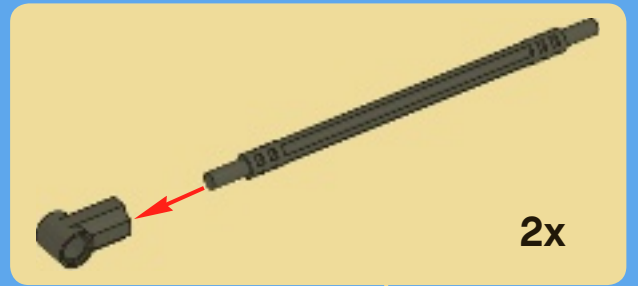


2x

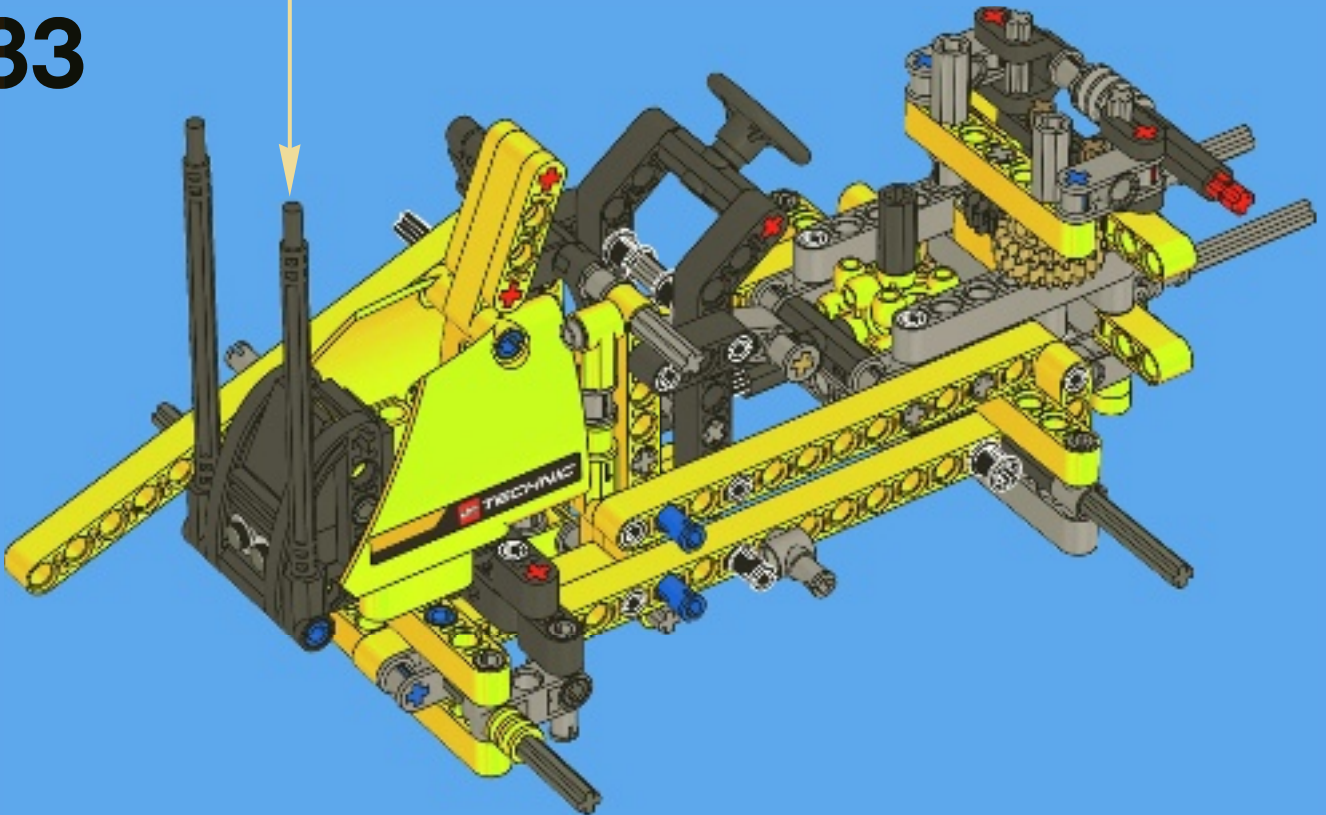


2x

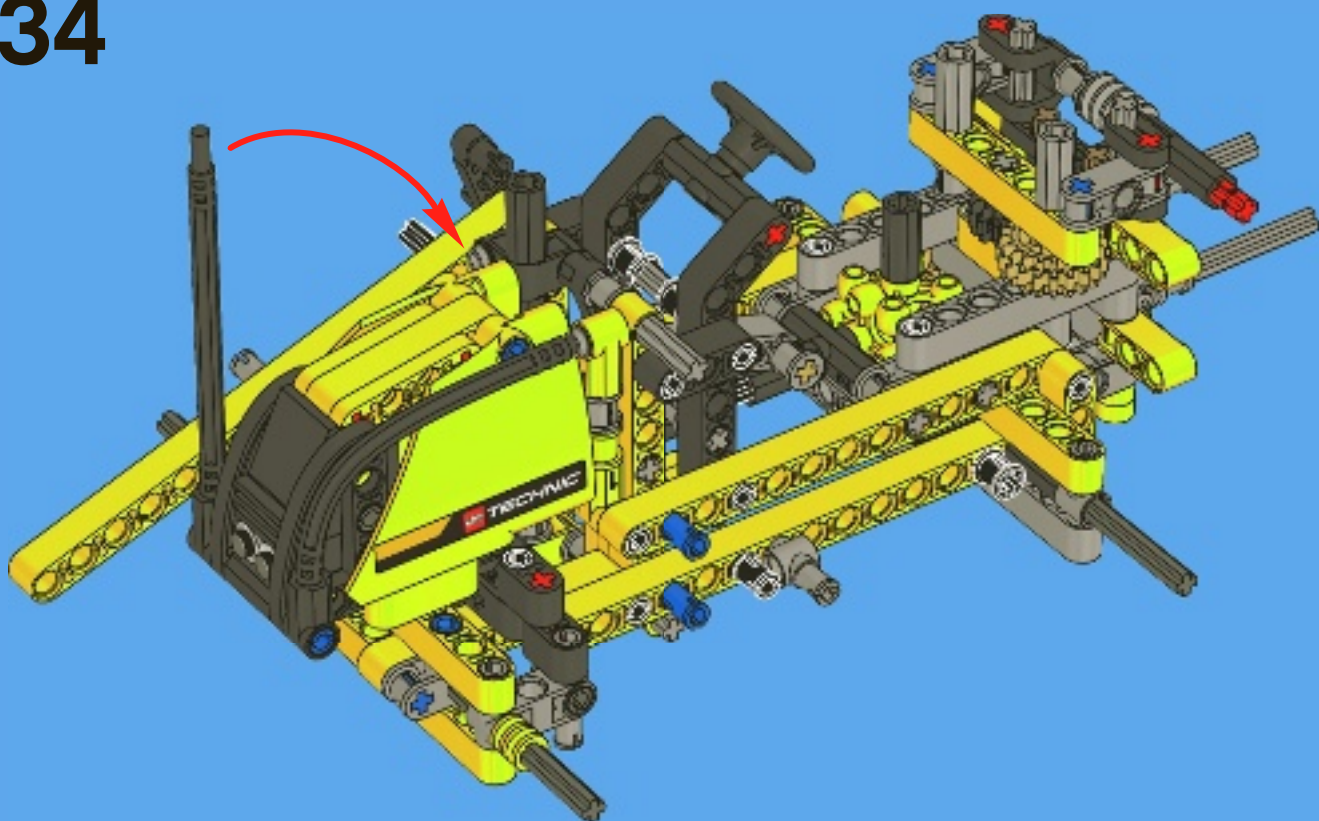
8

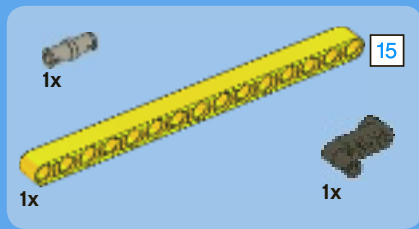


33

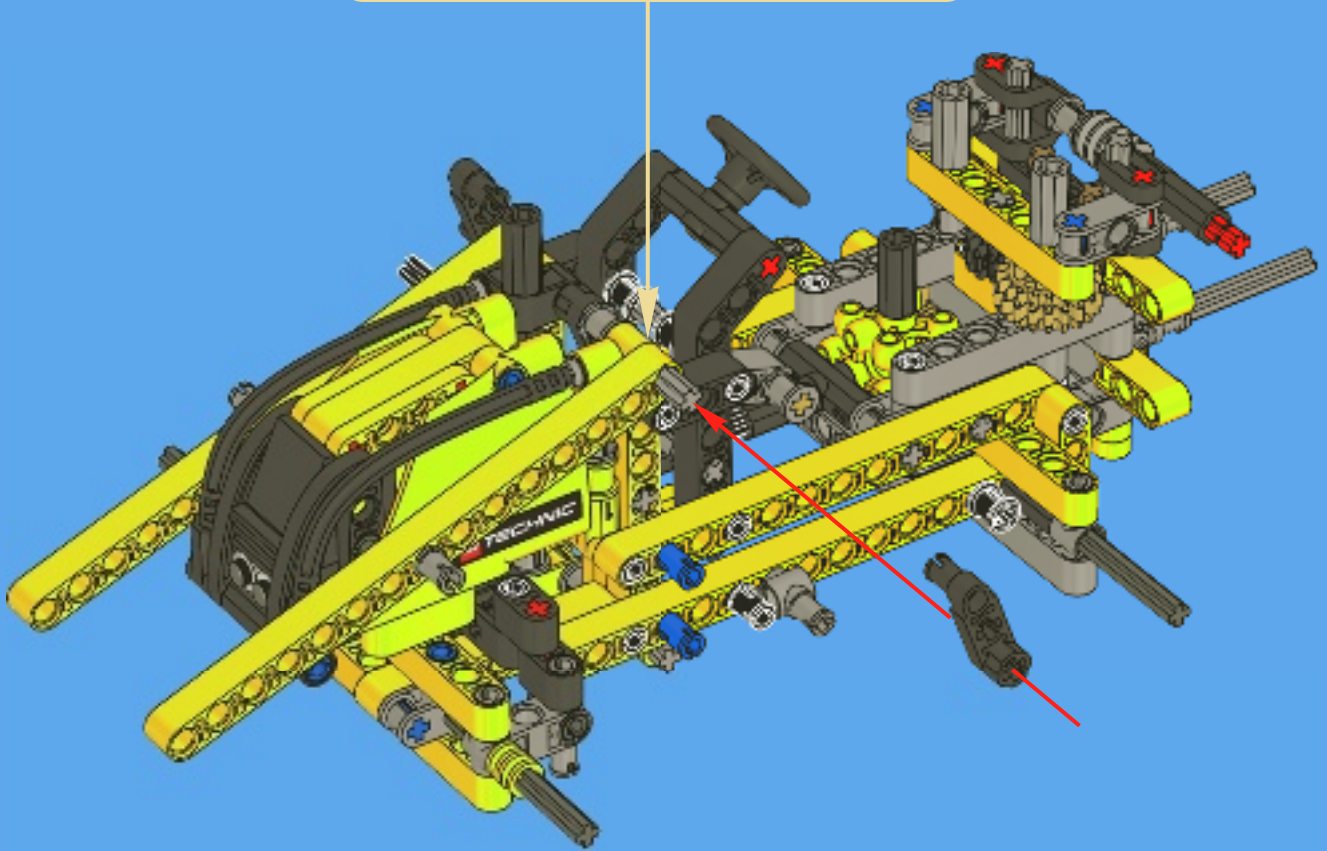
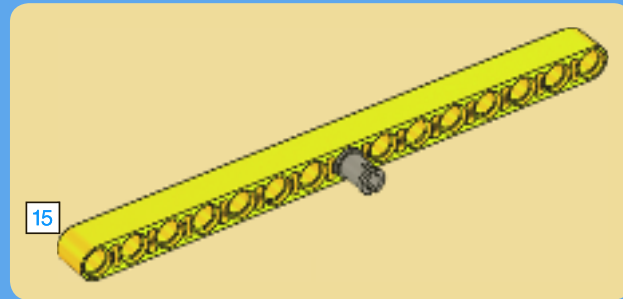


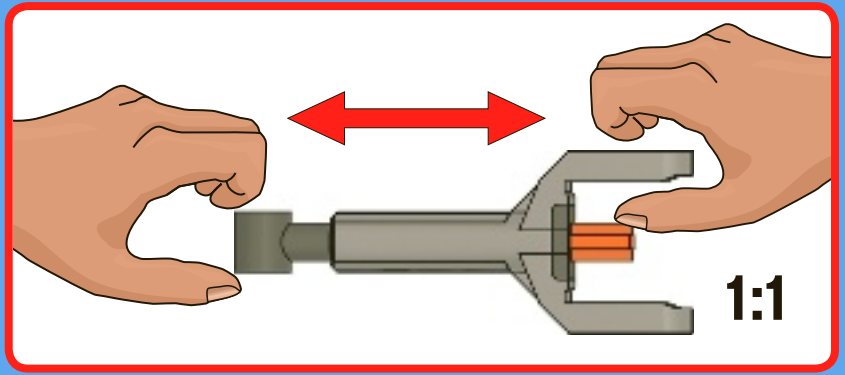
34



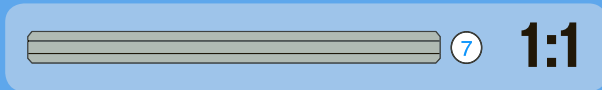
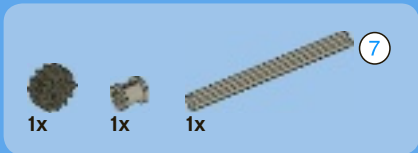
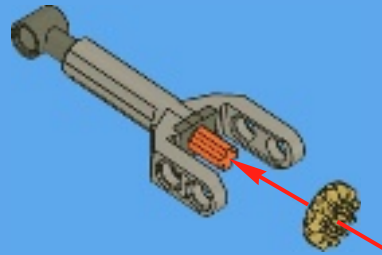


35

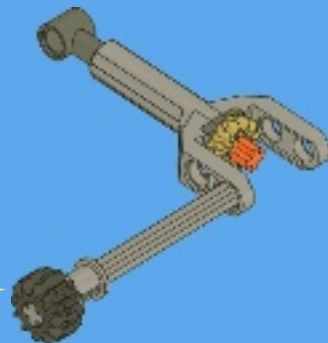
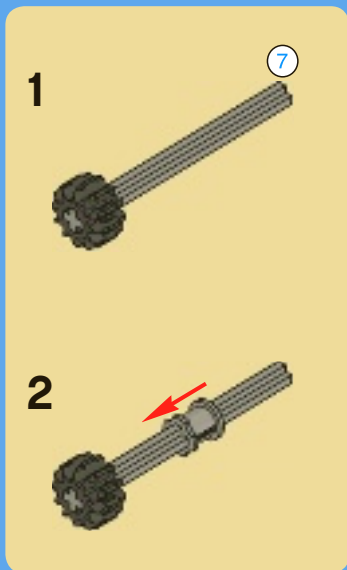


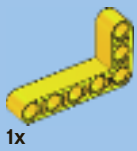


1



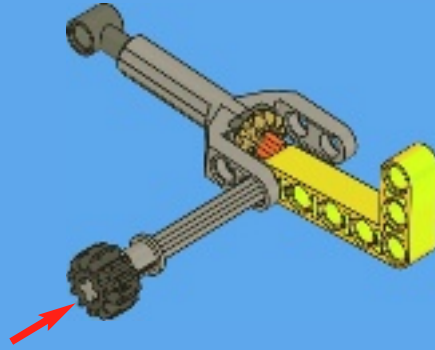
2





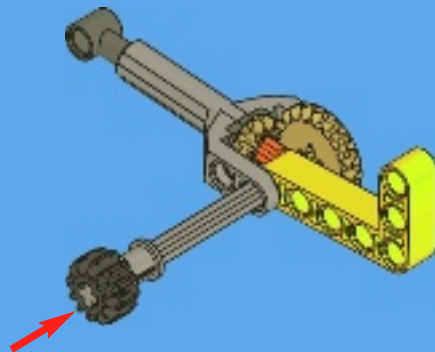
1x

3

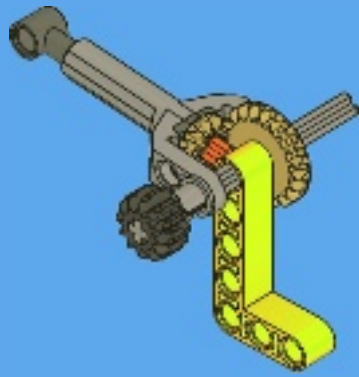


1x

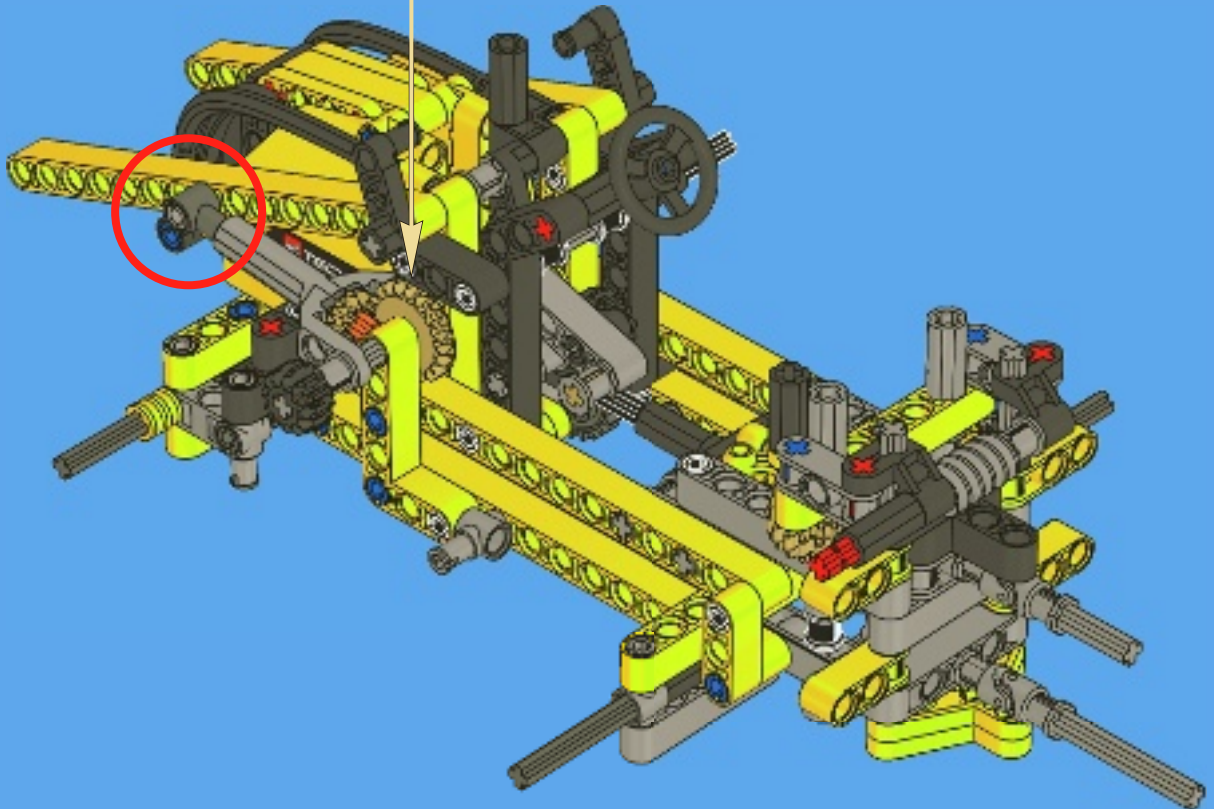
4

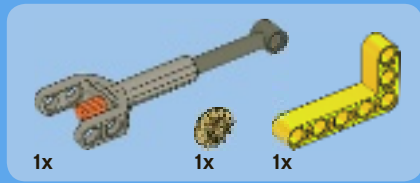


5

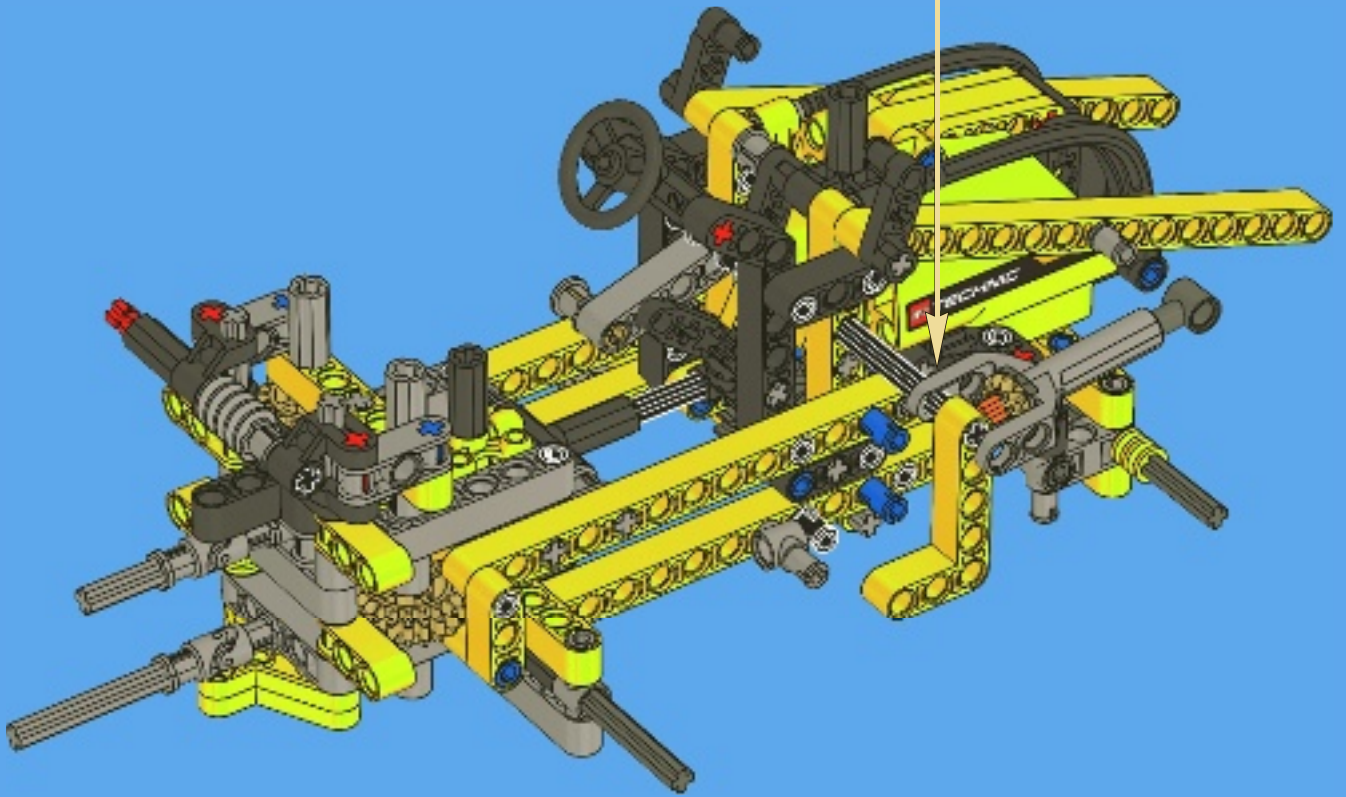
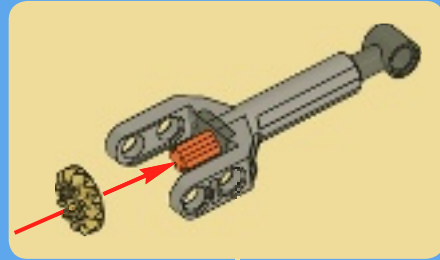


36





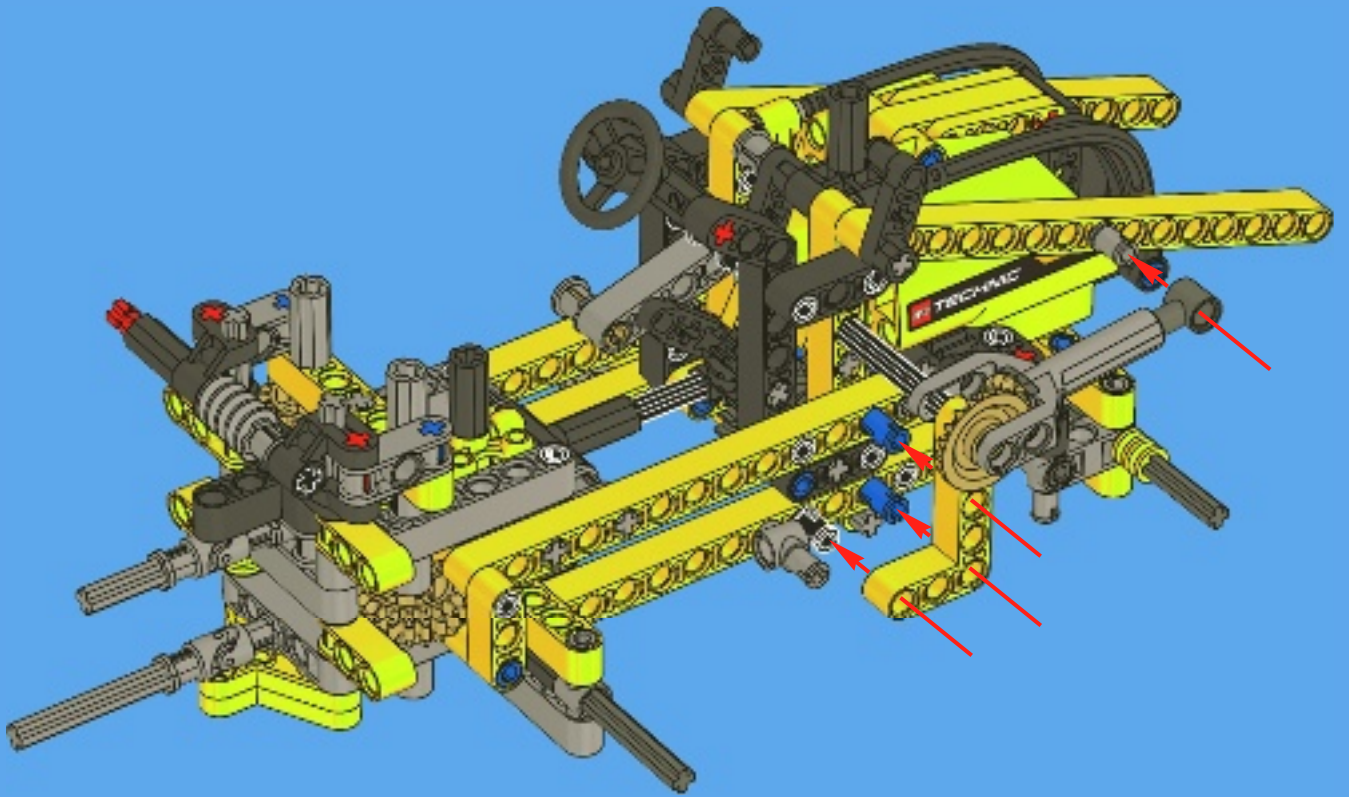
37





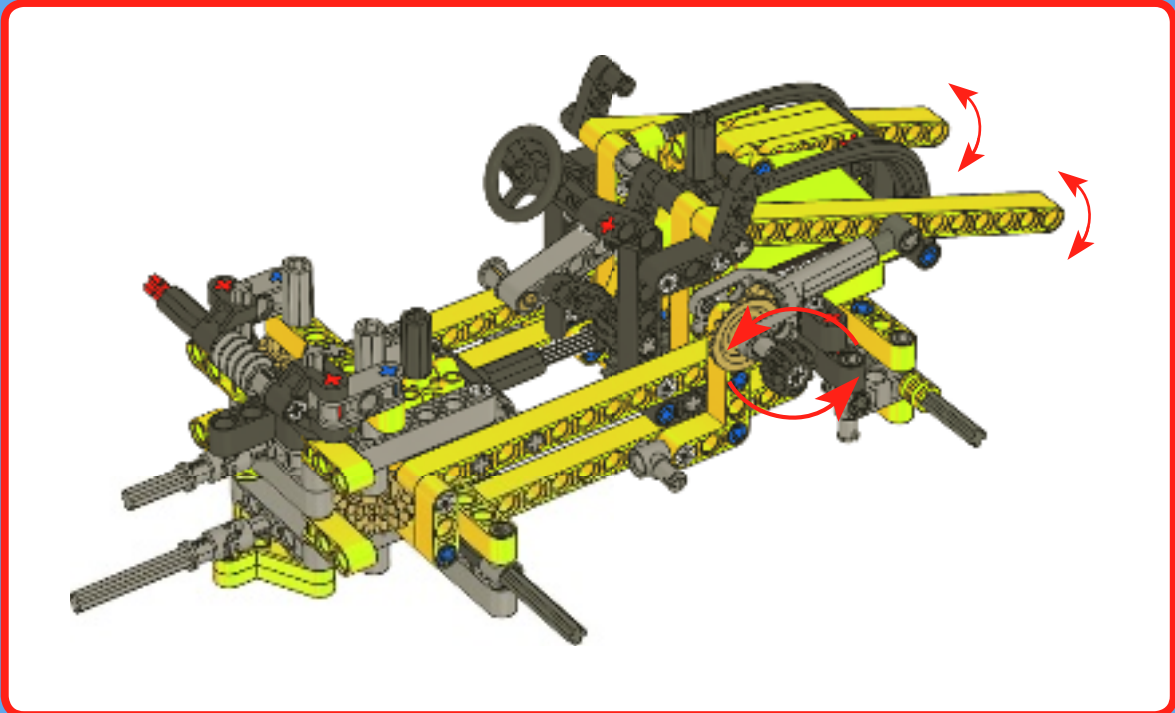
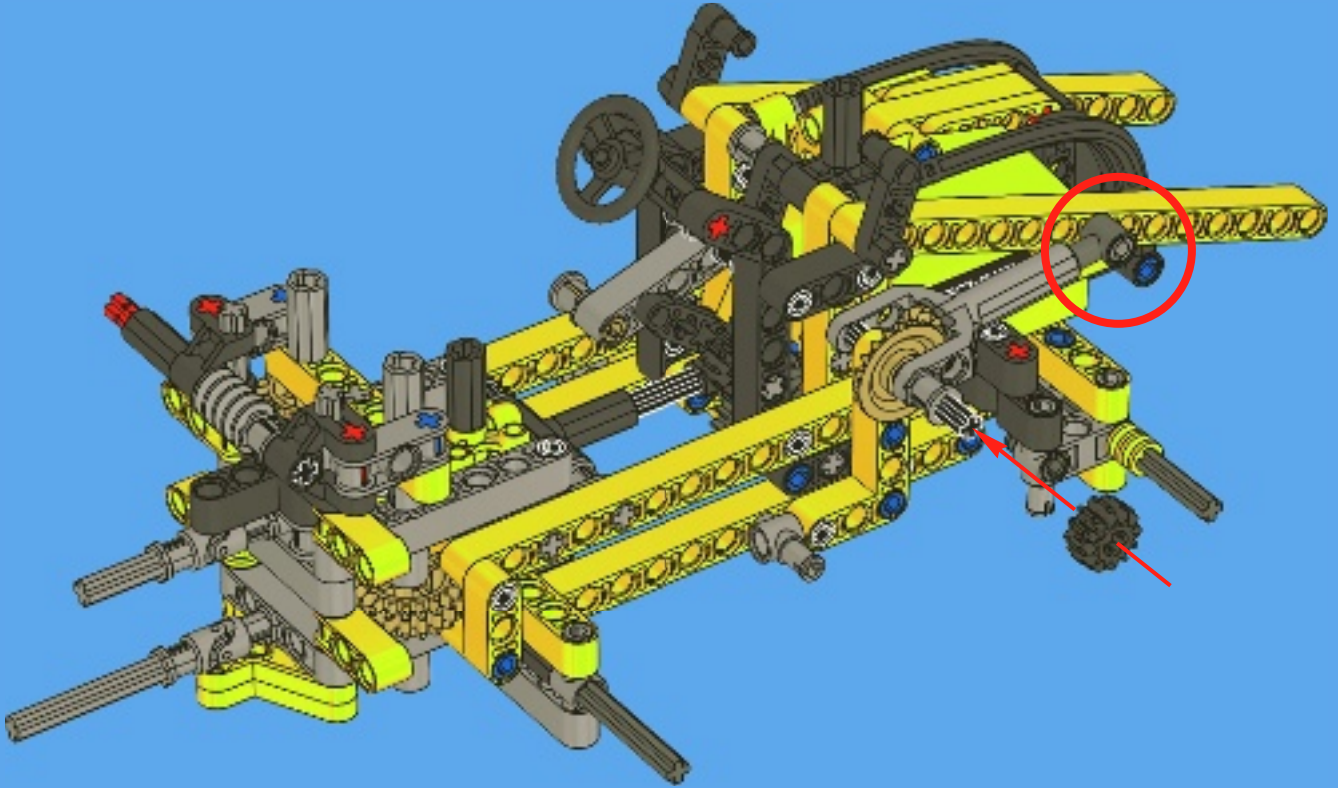
1x

38



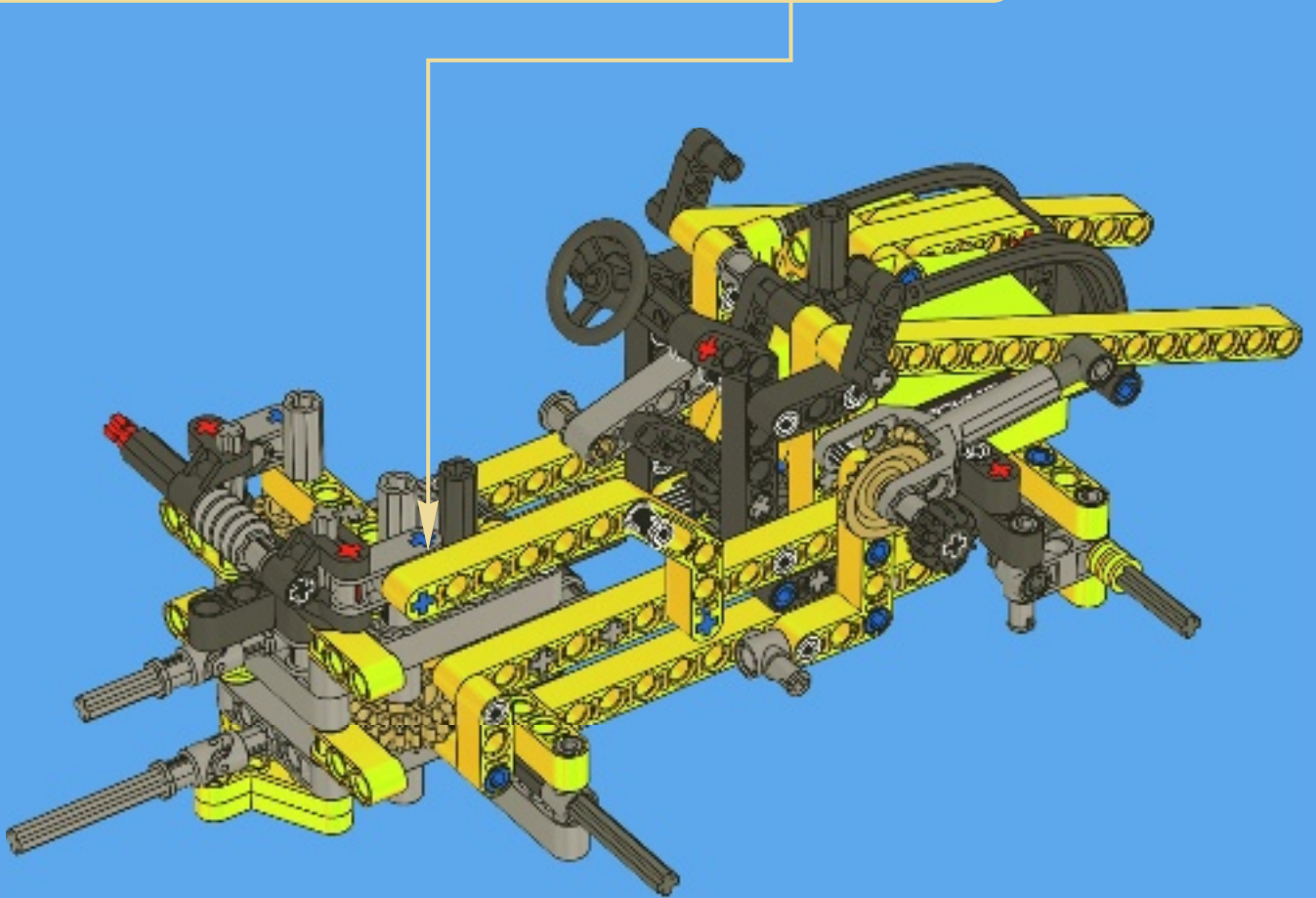
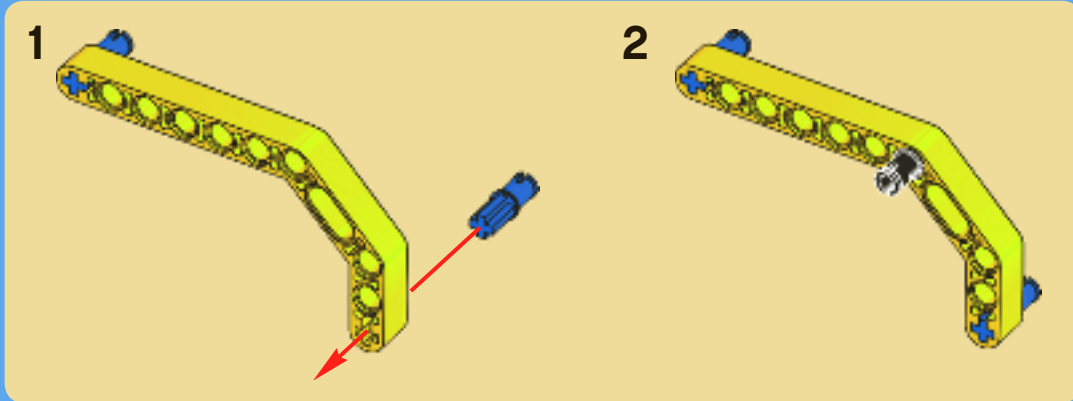


39

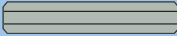




40





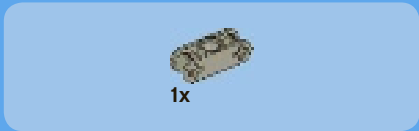
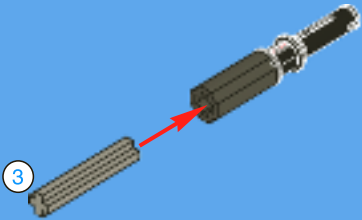
 ③ 1:1



1



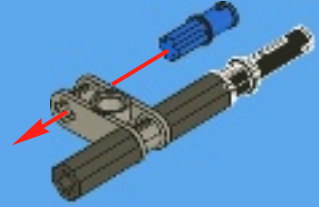
2



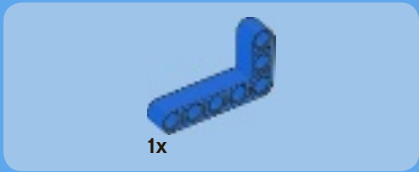
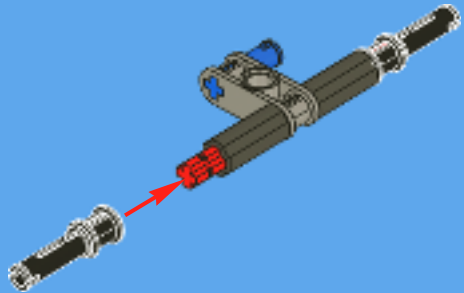
3



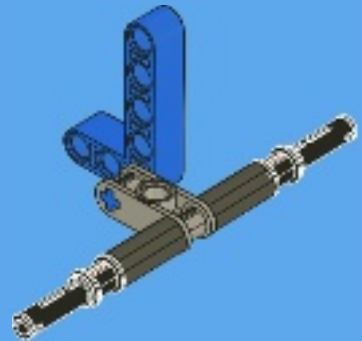
4



5



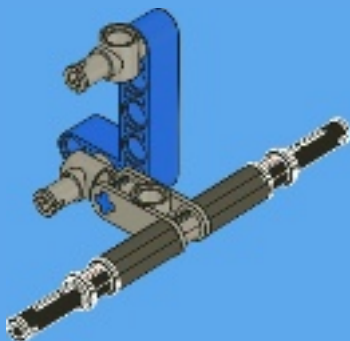
6





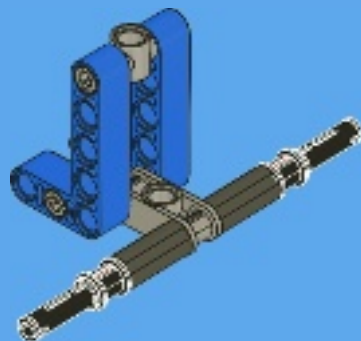
2x

7

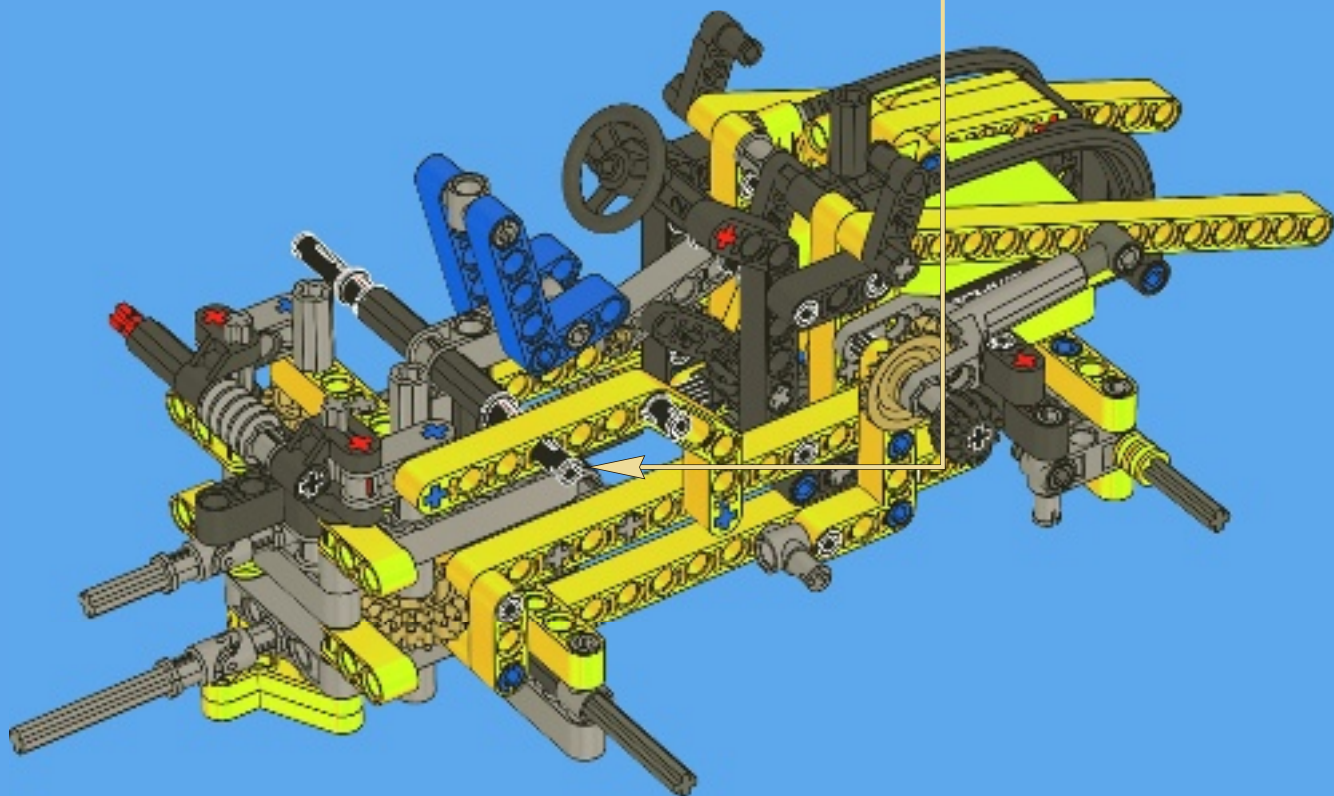


1x

8

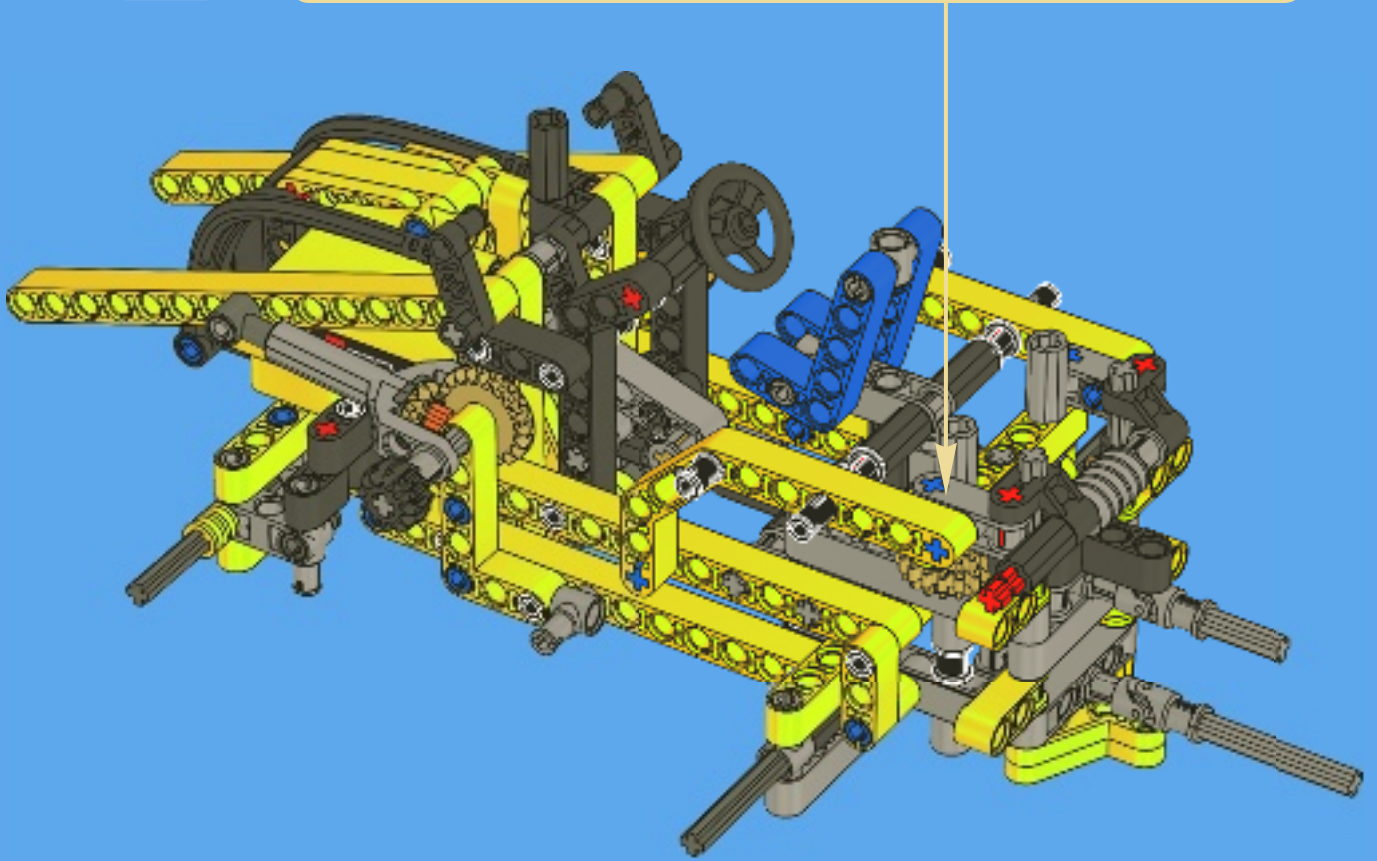
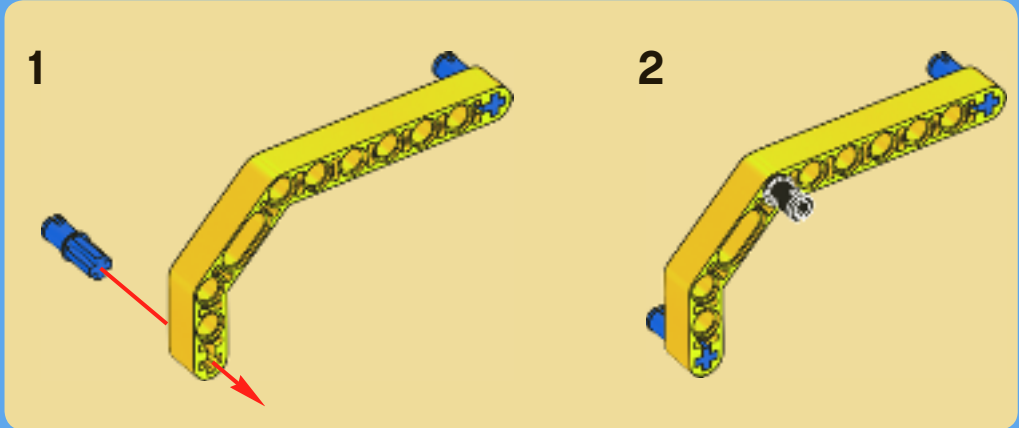


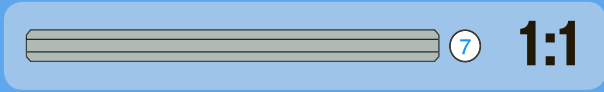
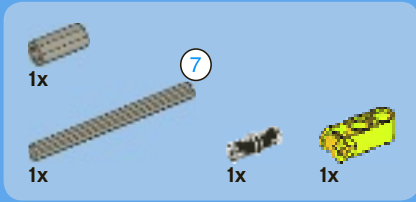
41



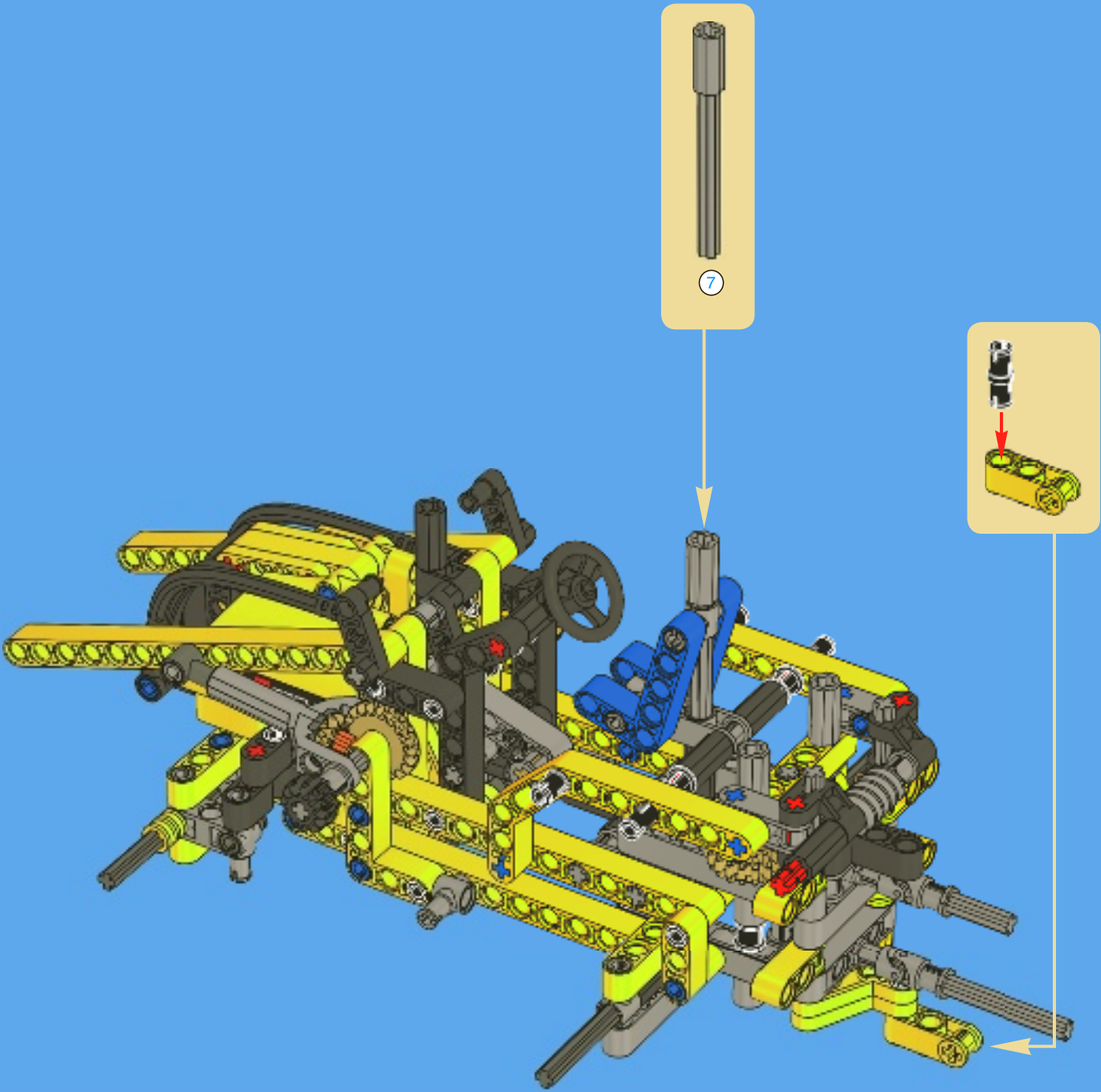


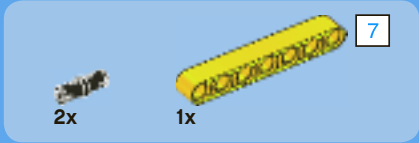
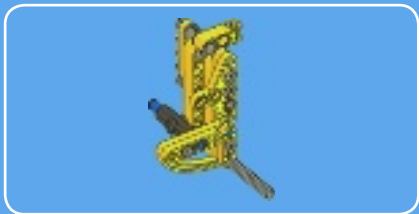
42



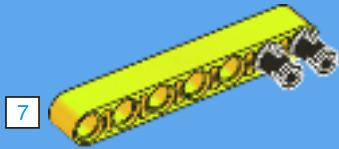


43

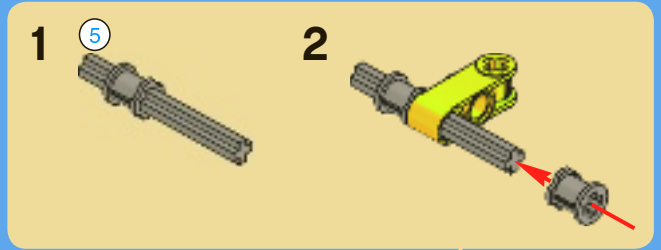




1



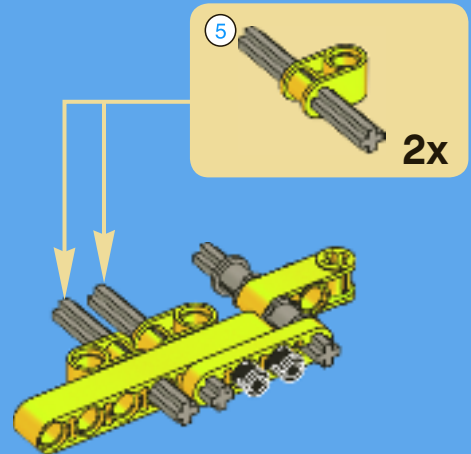
3



2

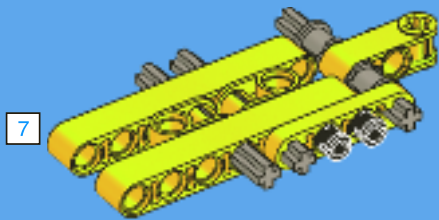


4

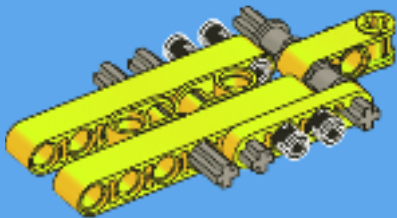




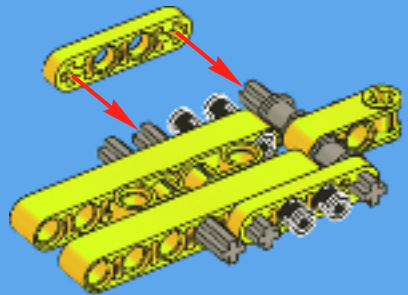
5



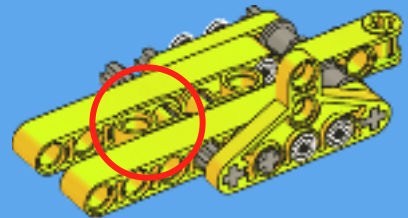
6

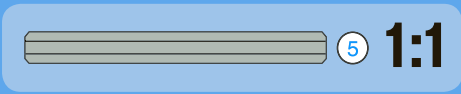


7

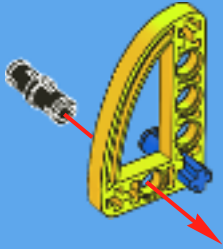


8





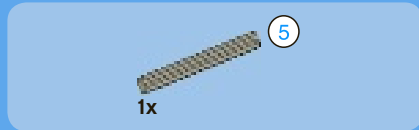
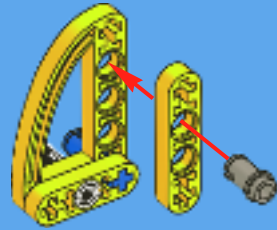
1



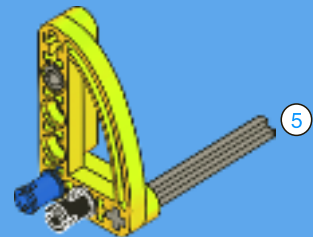
2



3



4



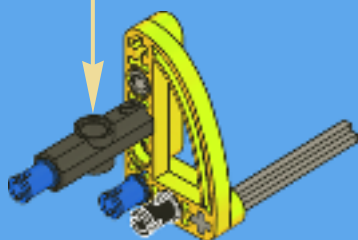
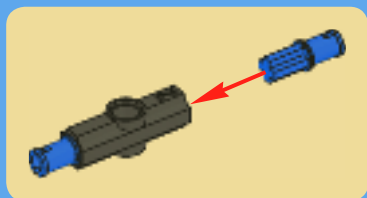


1x

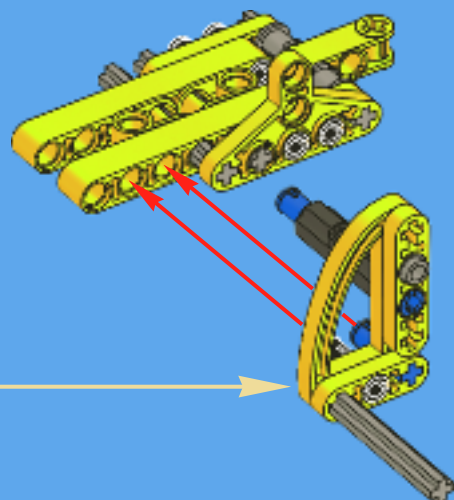


2x

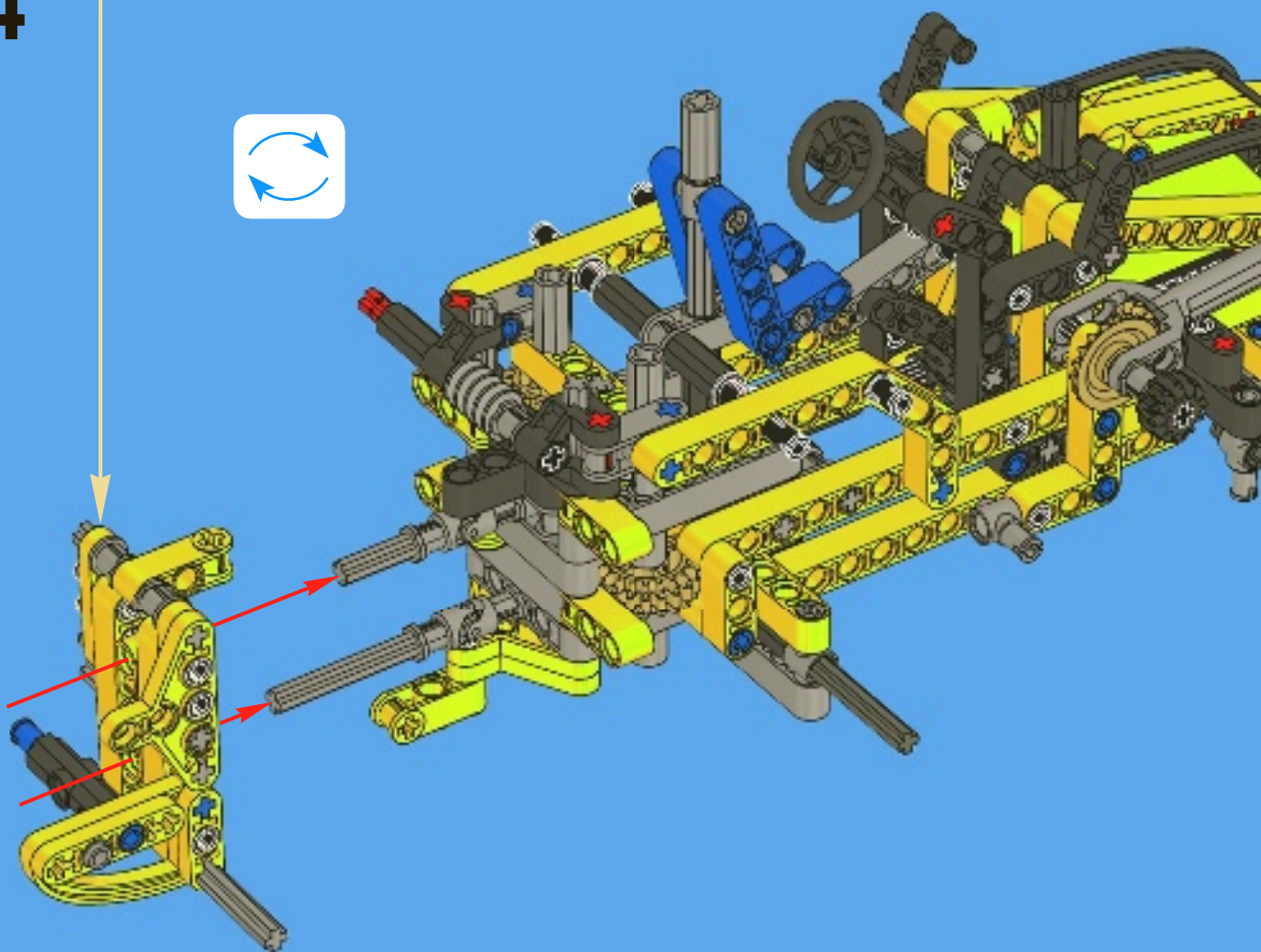
5



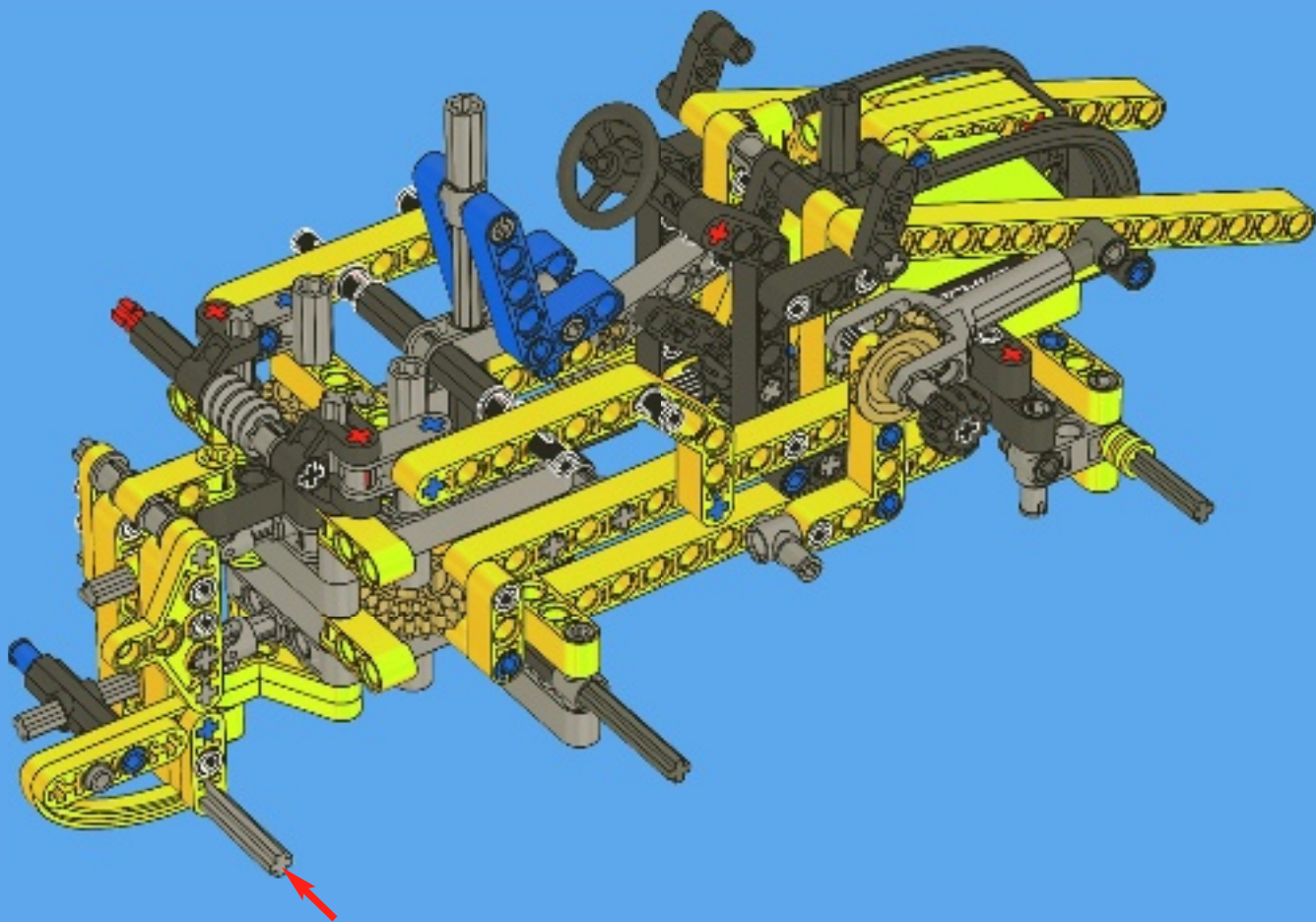
6



44

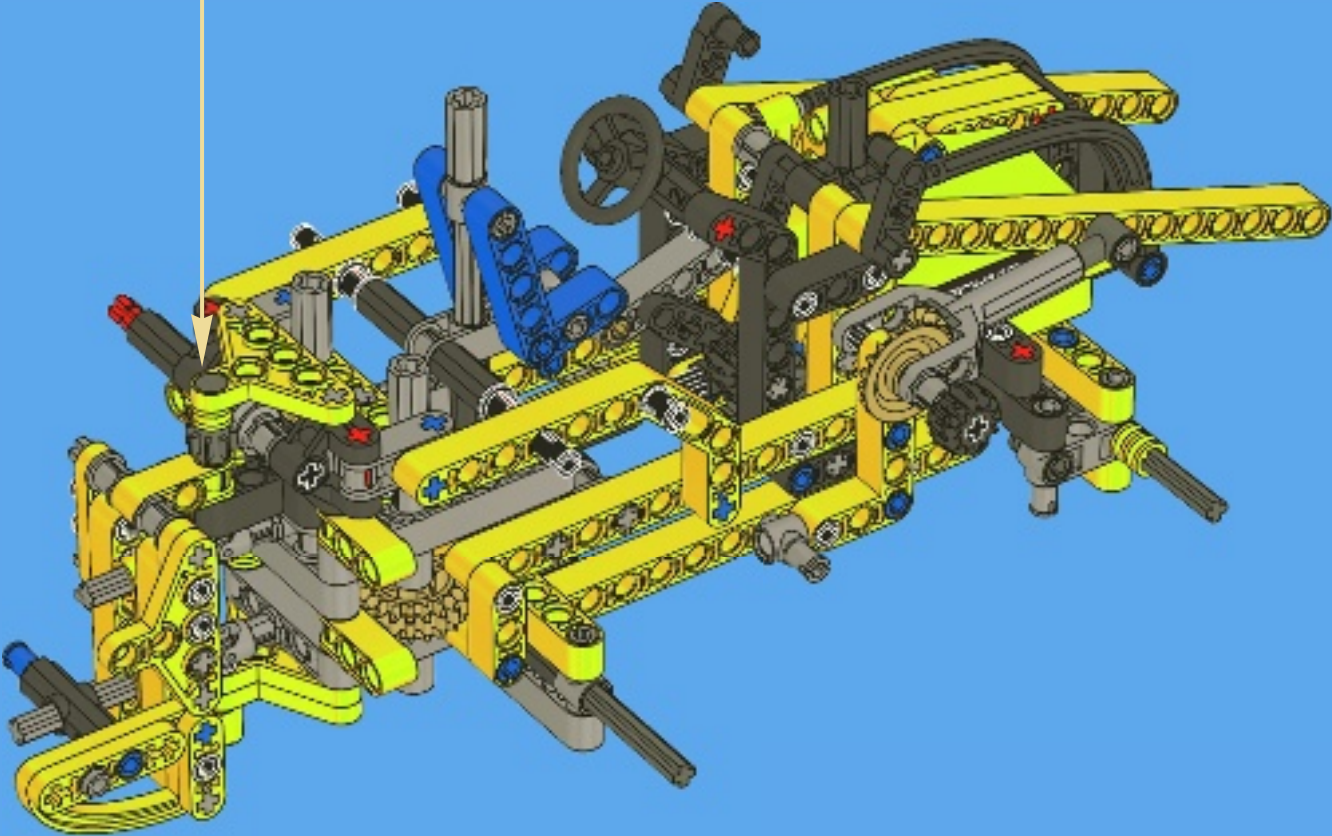
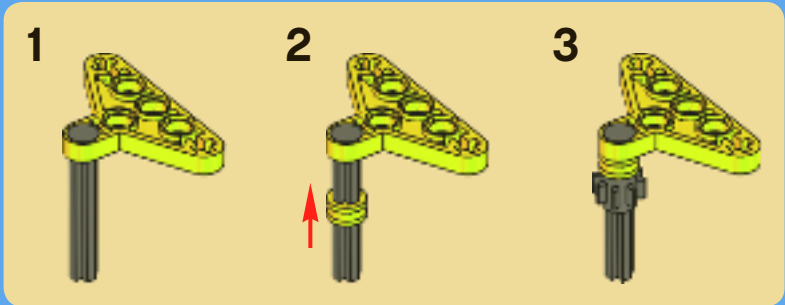


45





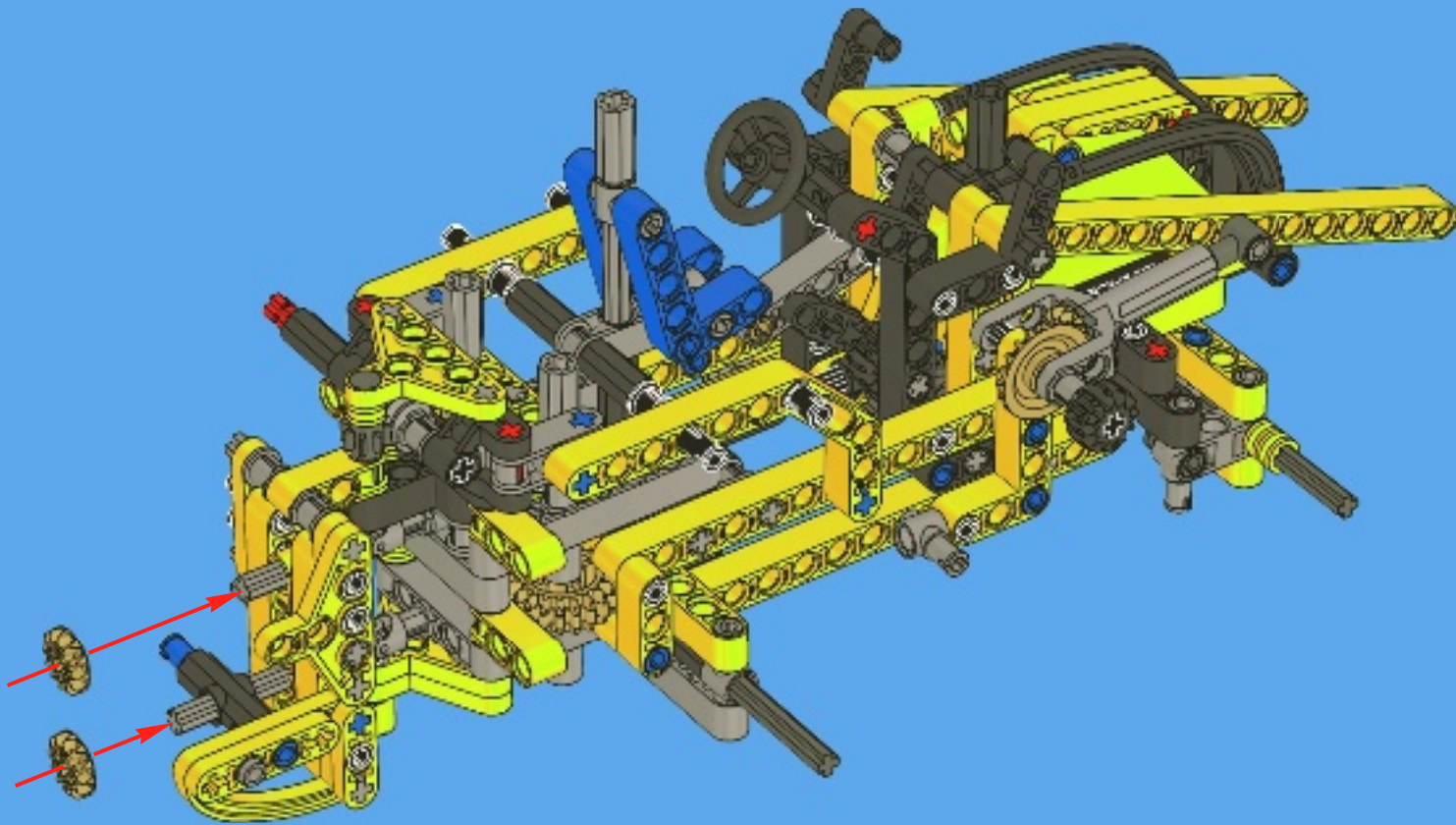
46

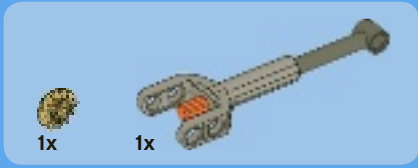
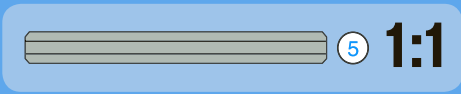




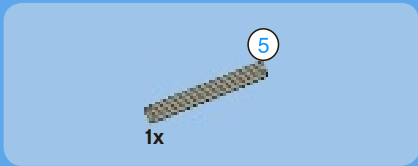
2x

47

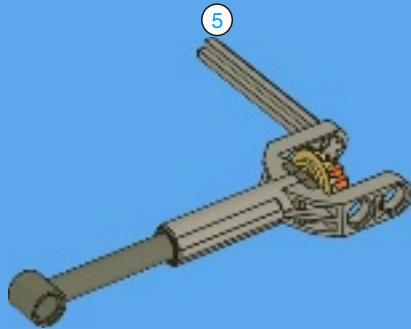




1

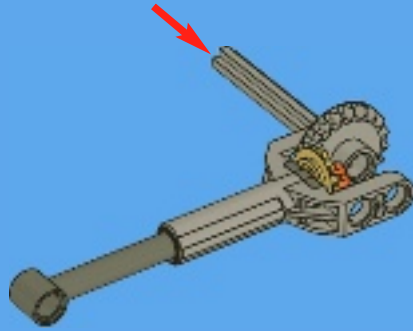


2

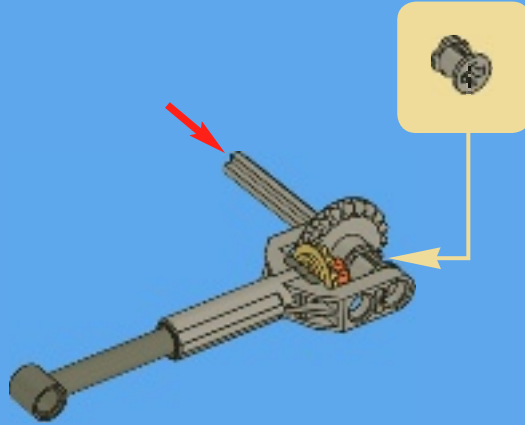




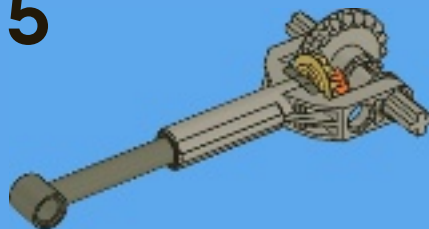
3



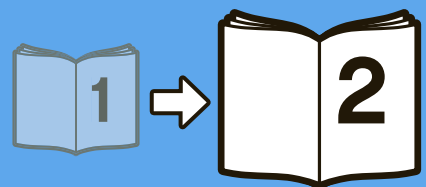
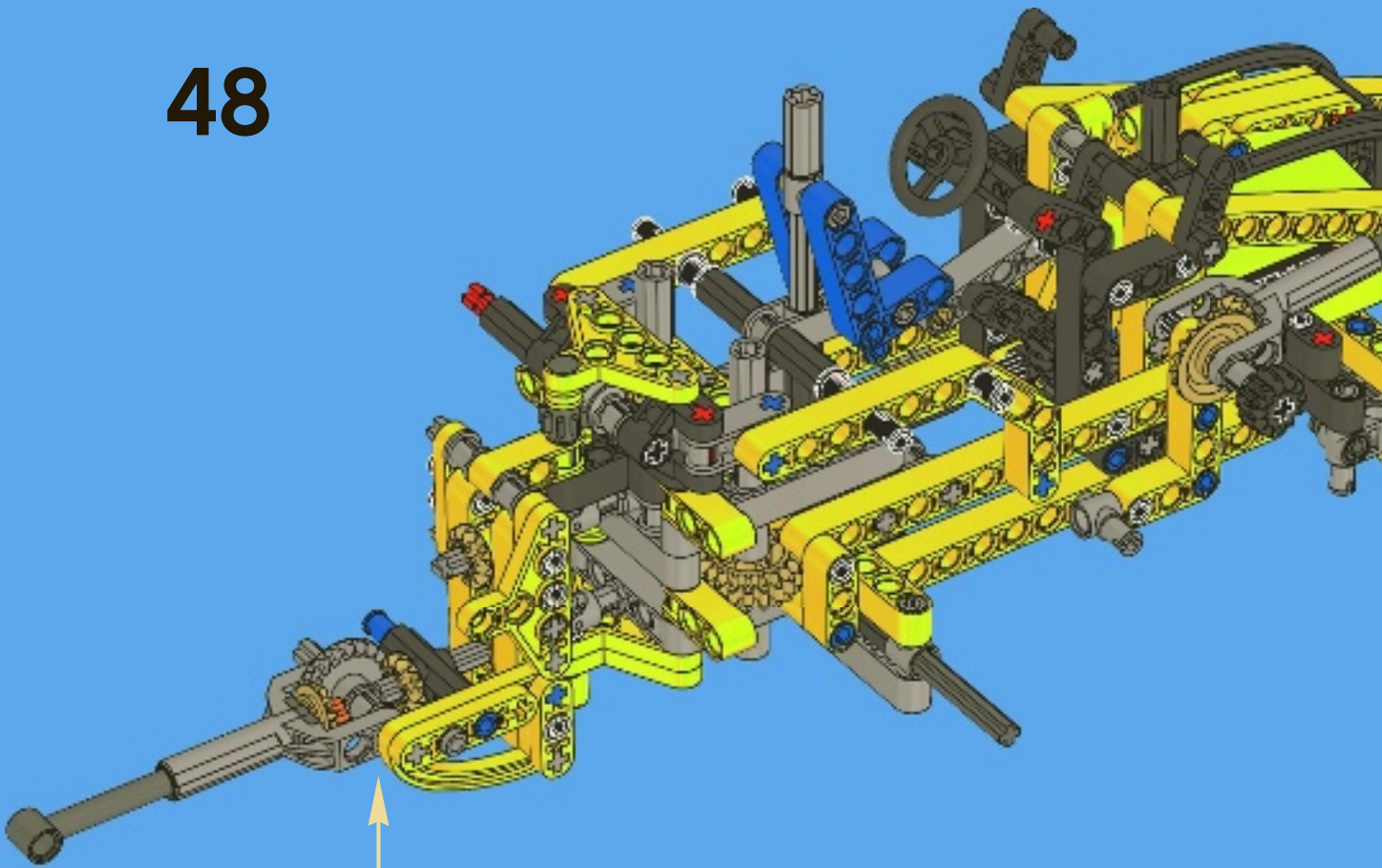
4



5



48





TECHNIC



8070

