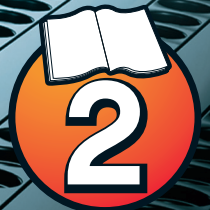


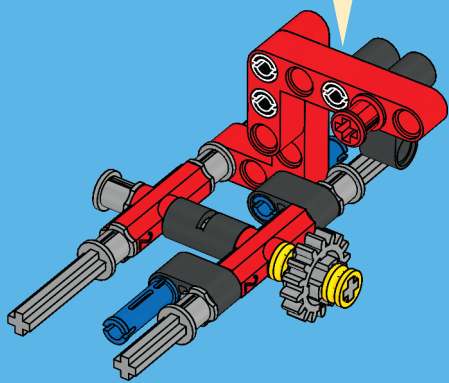
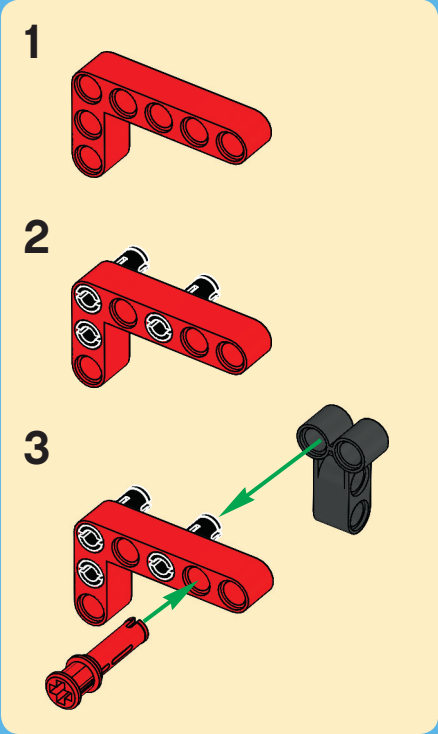
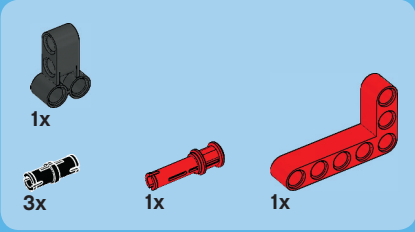


TECHNIC

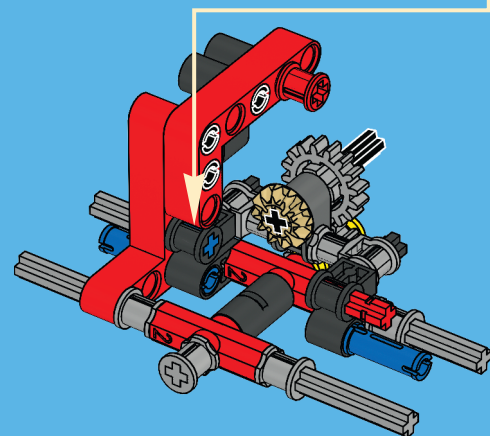
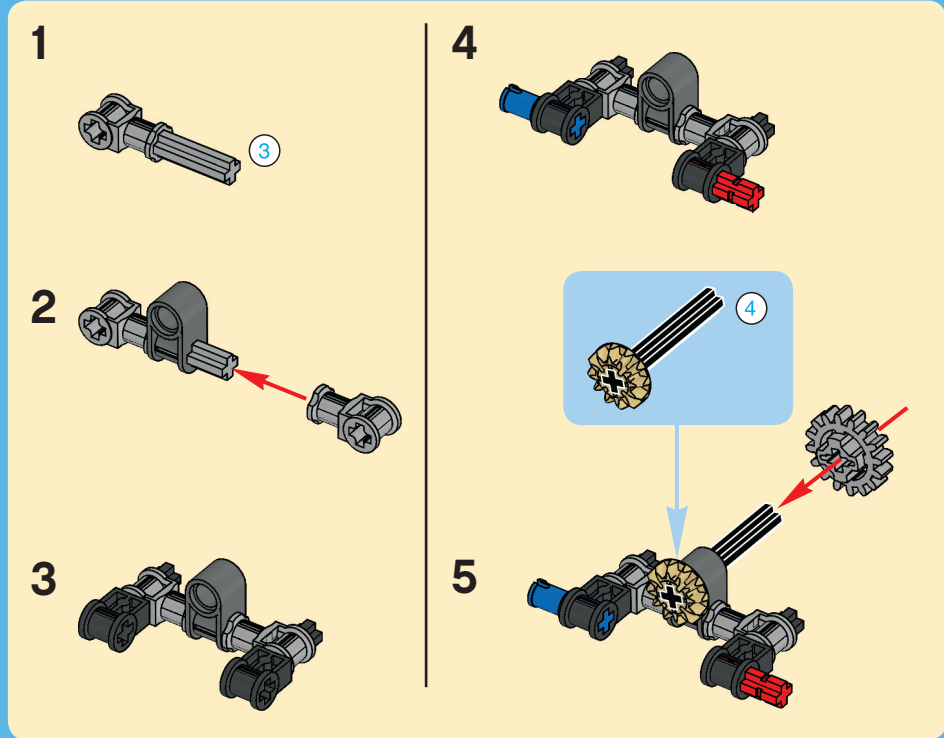
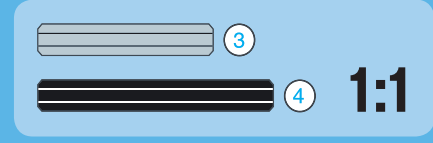
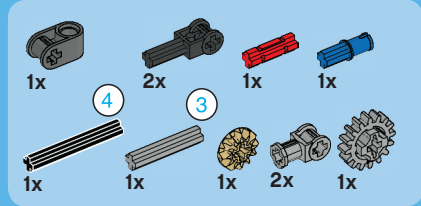
9395

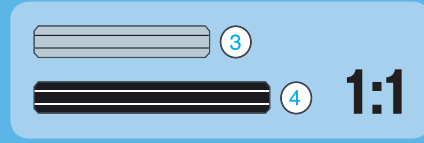
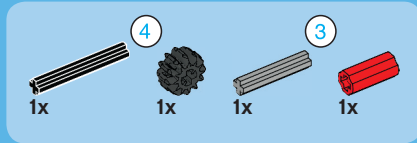


9

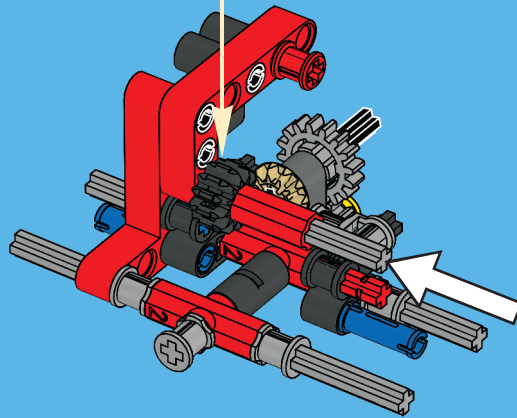
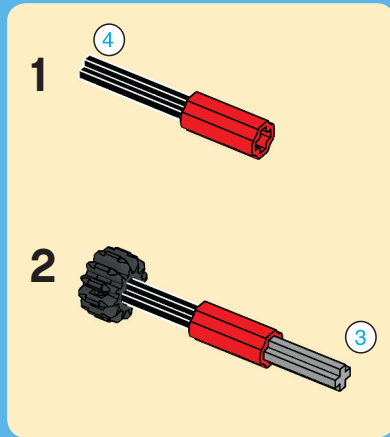


10

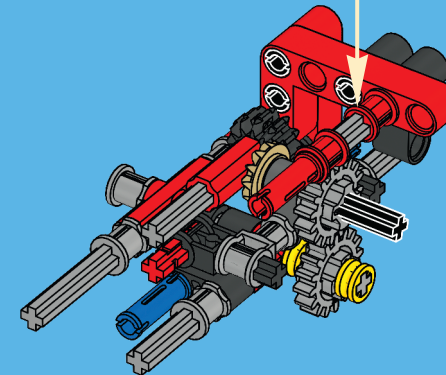
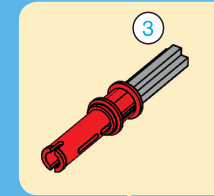


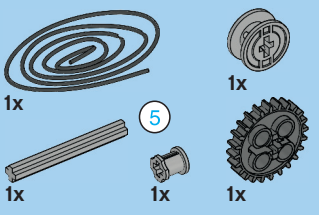


11

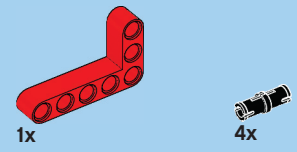
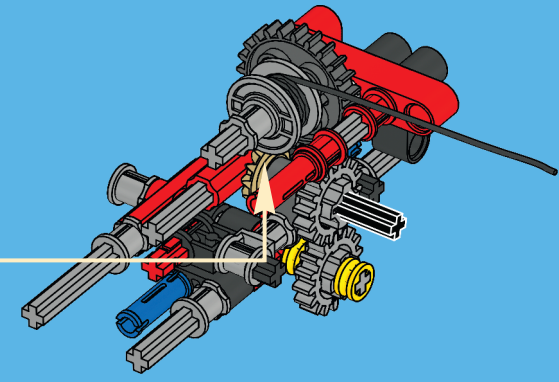
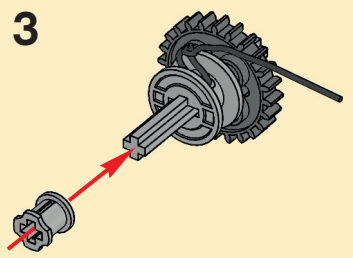
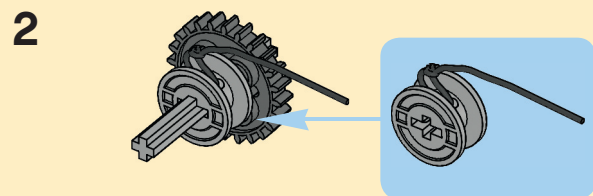
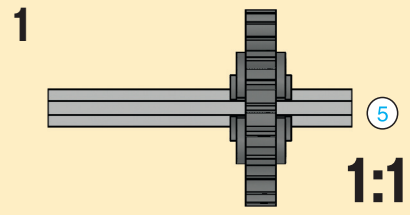


12

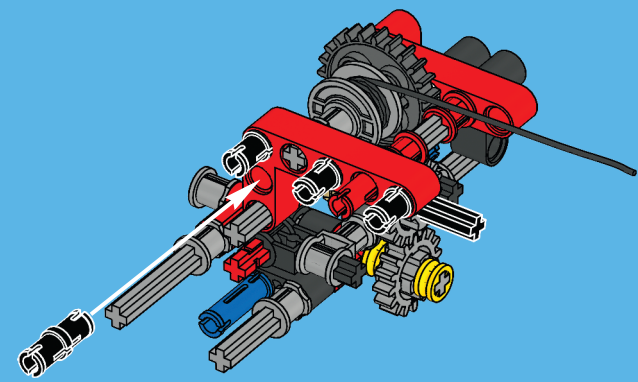


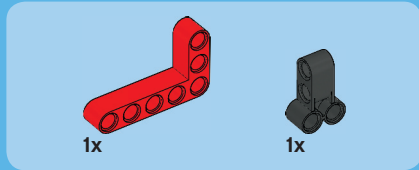


13

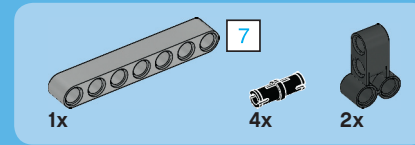
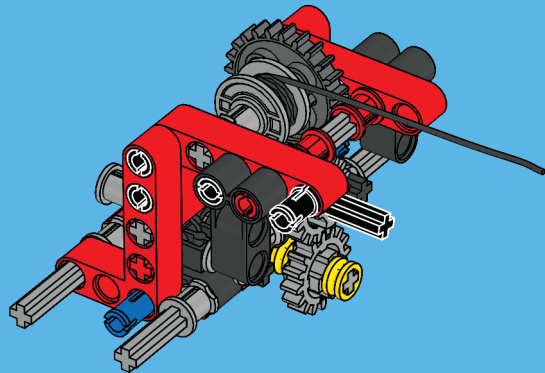


14

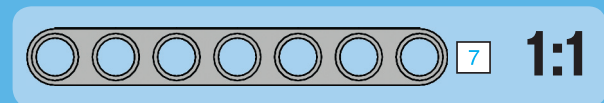
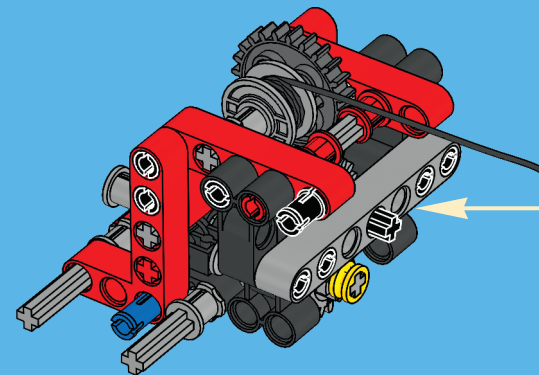
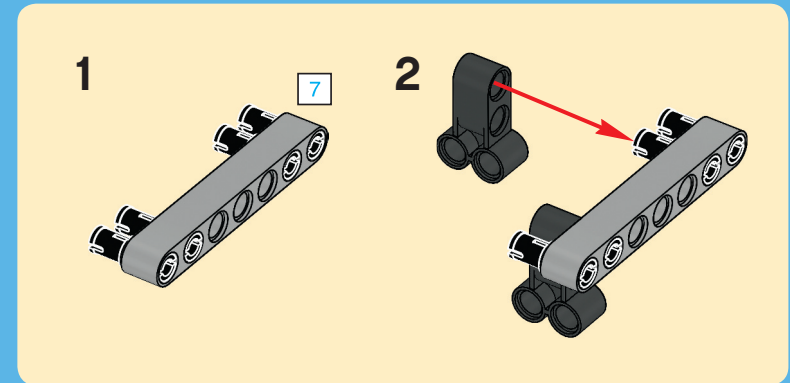


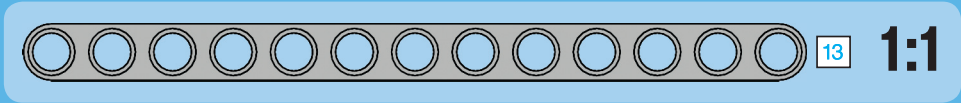
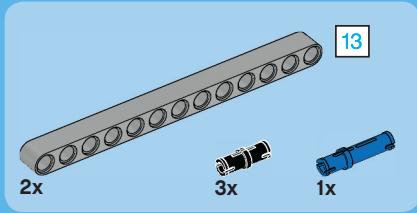


15

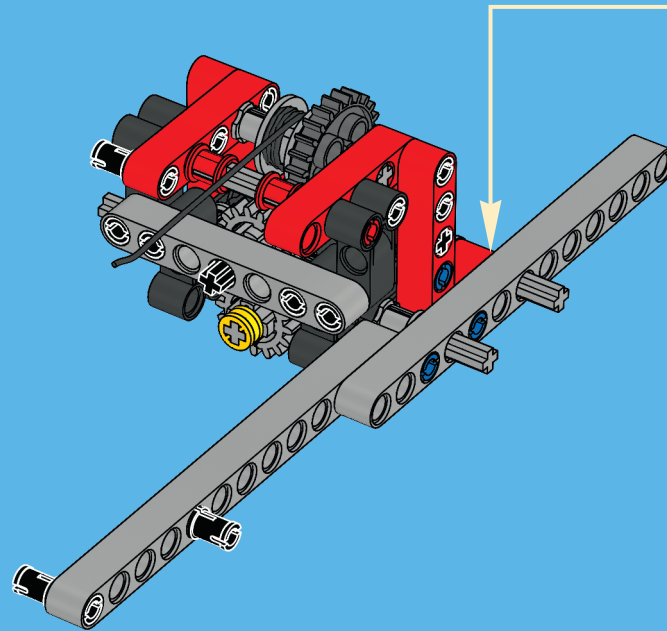
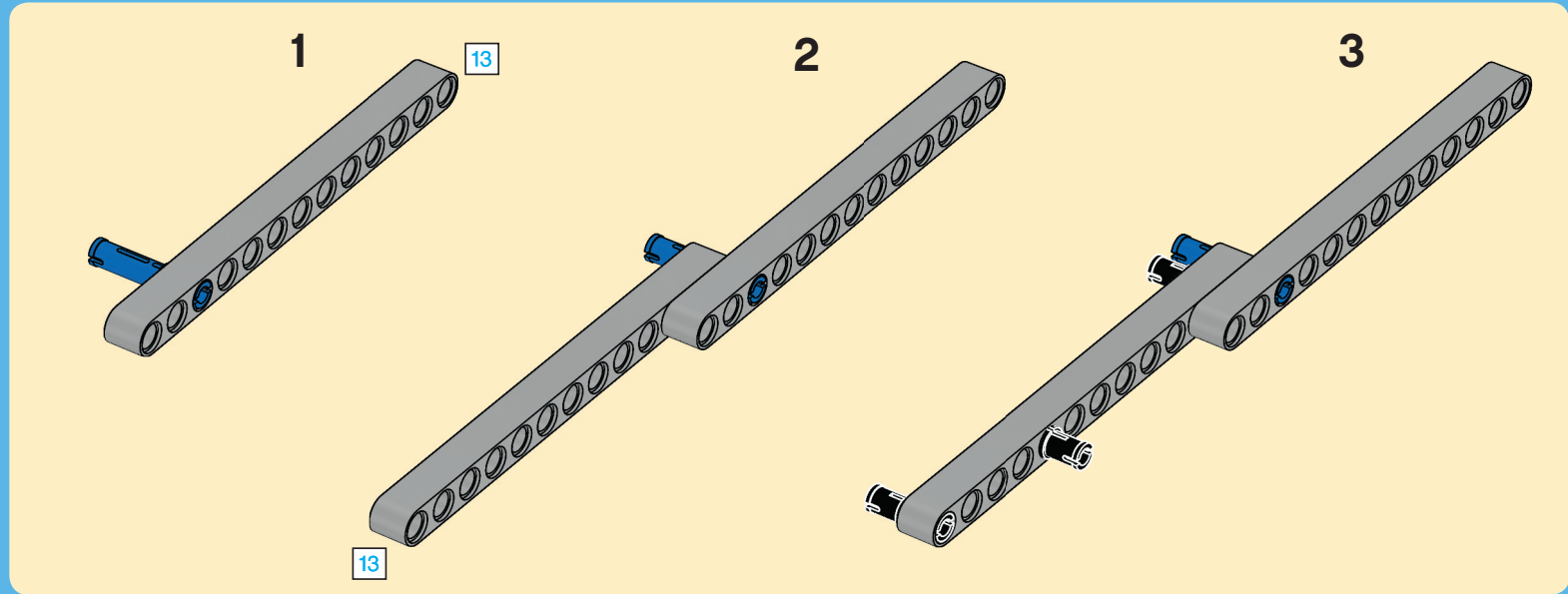


16

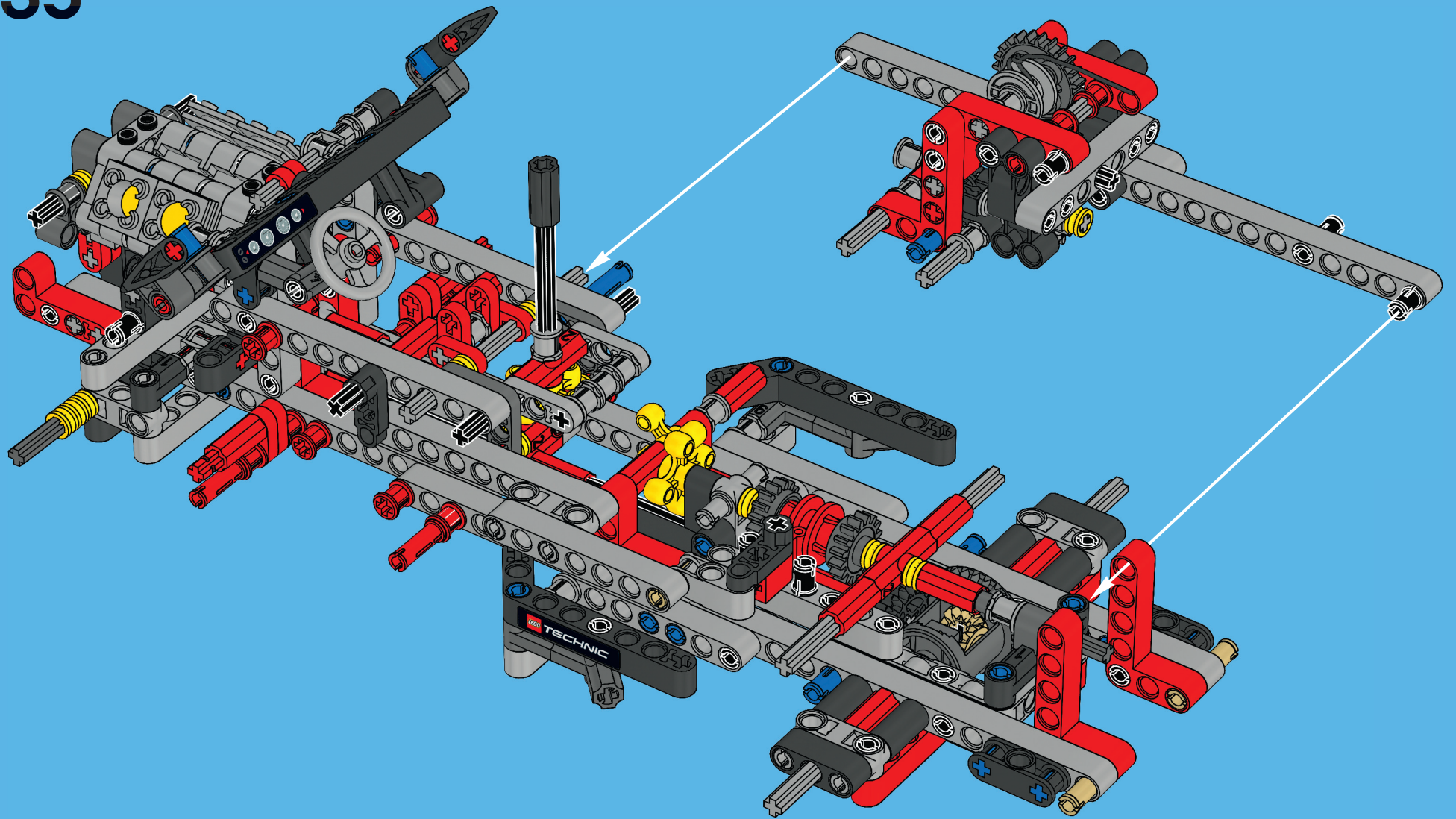


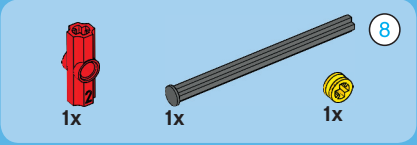
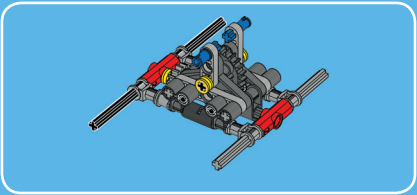


17

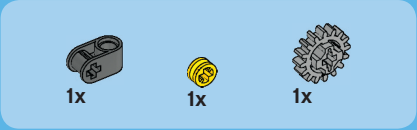
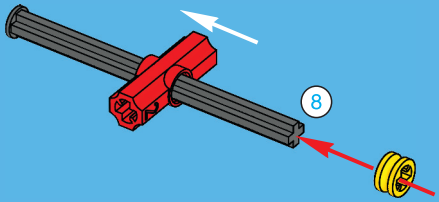


35

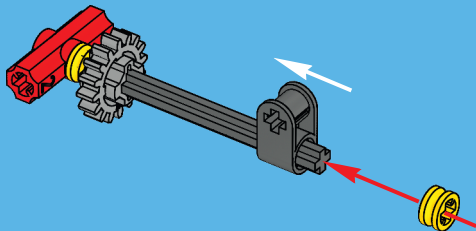




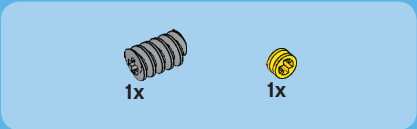
1



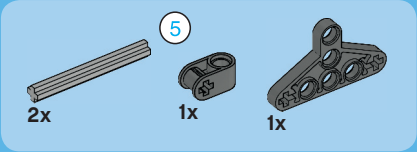
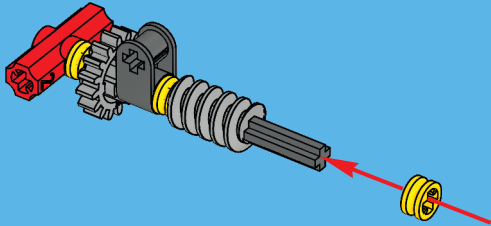
2



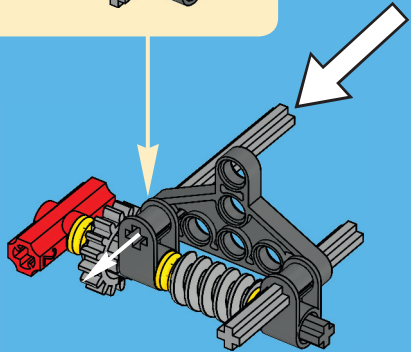
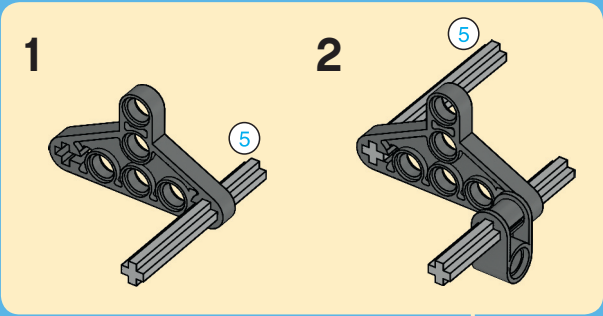
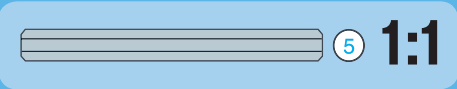
8

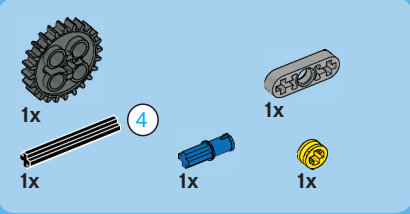


3

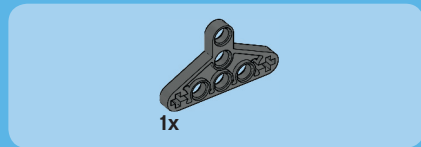
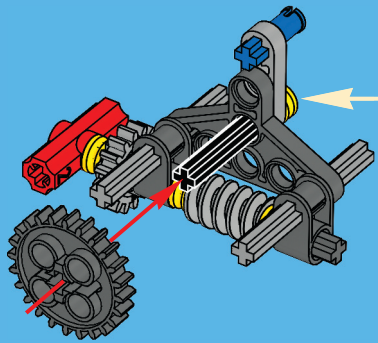
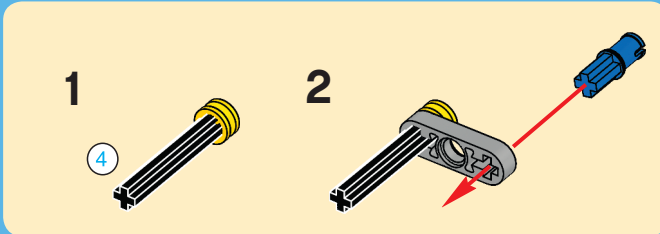


4

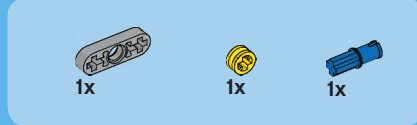
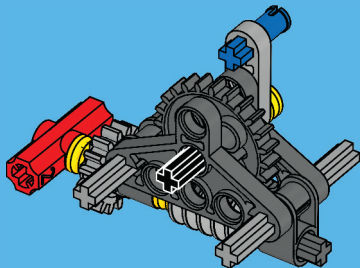




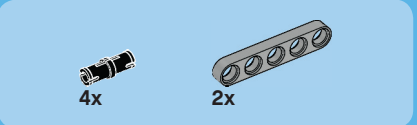
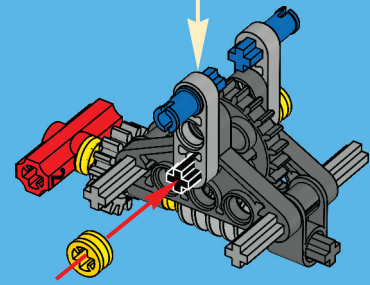
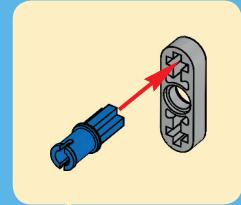
5



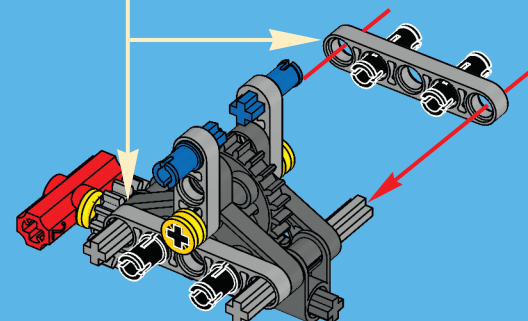
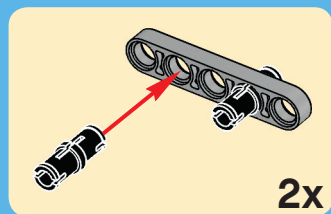
6

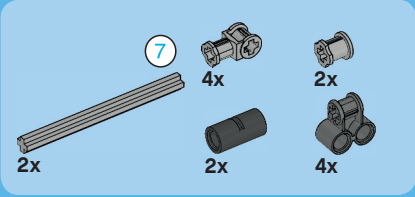


7

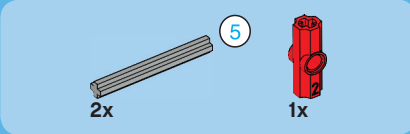
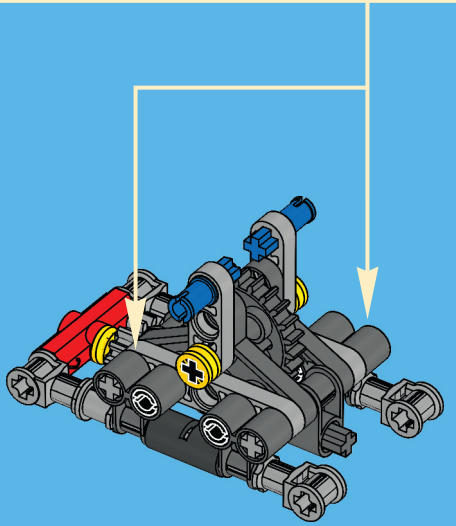
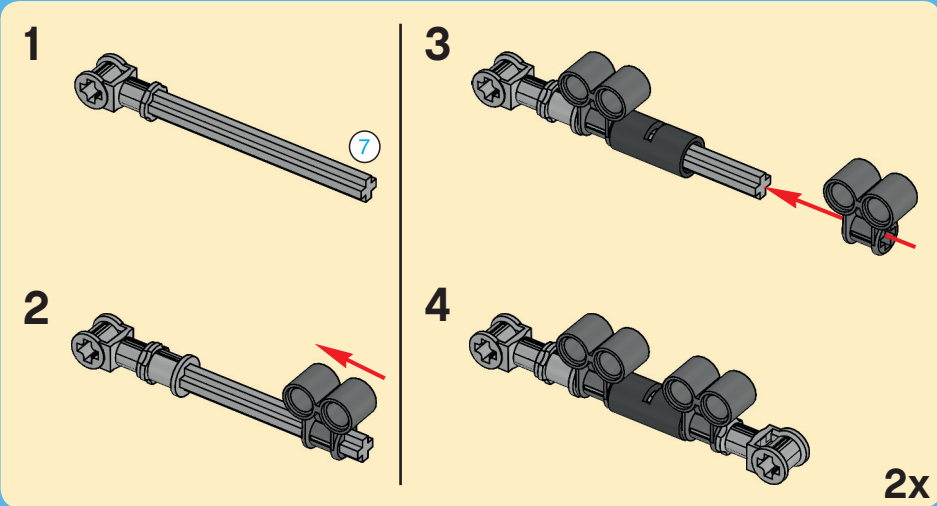


8

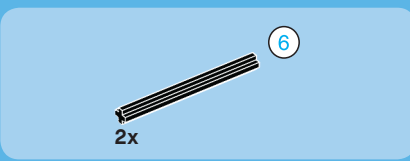
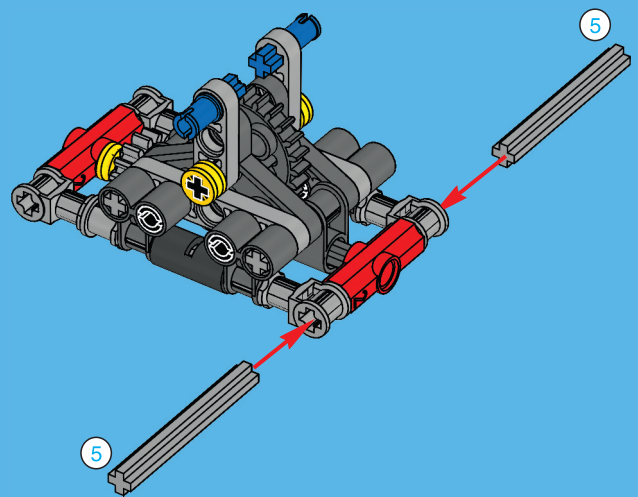




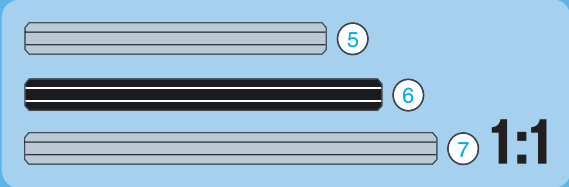
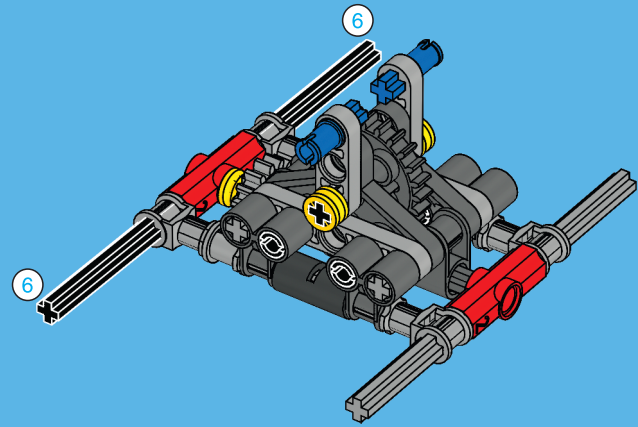
9



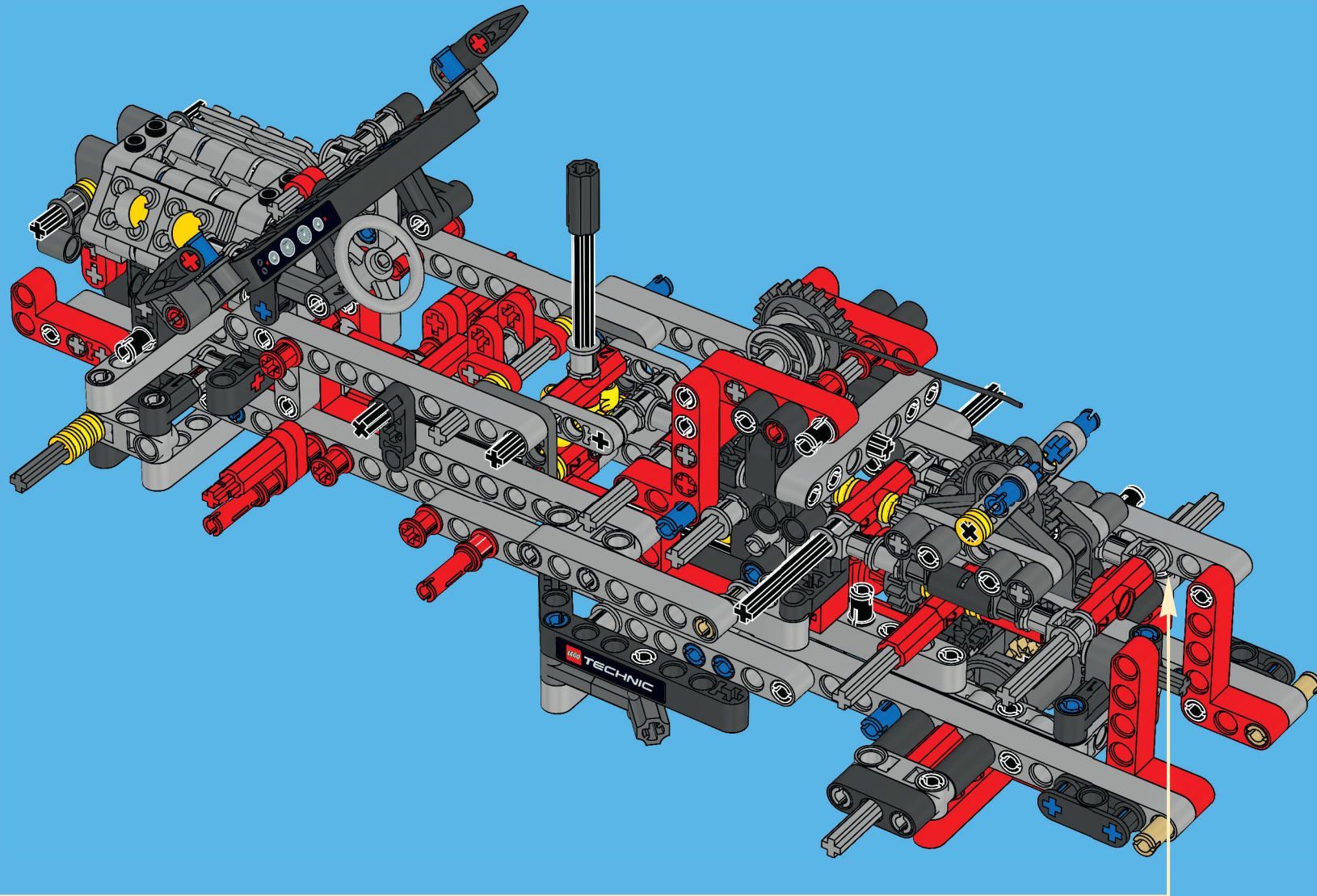
10



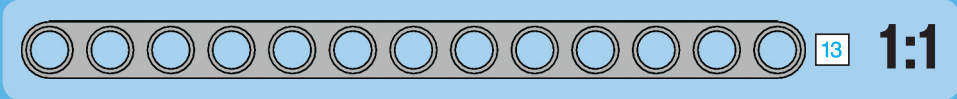
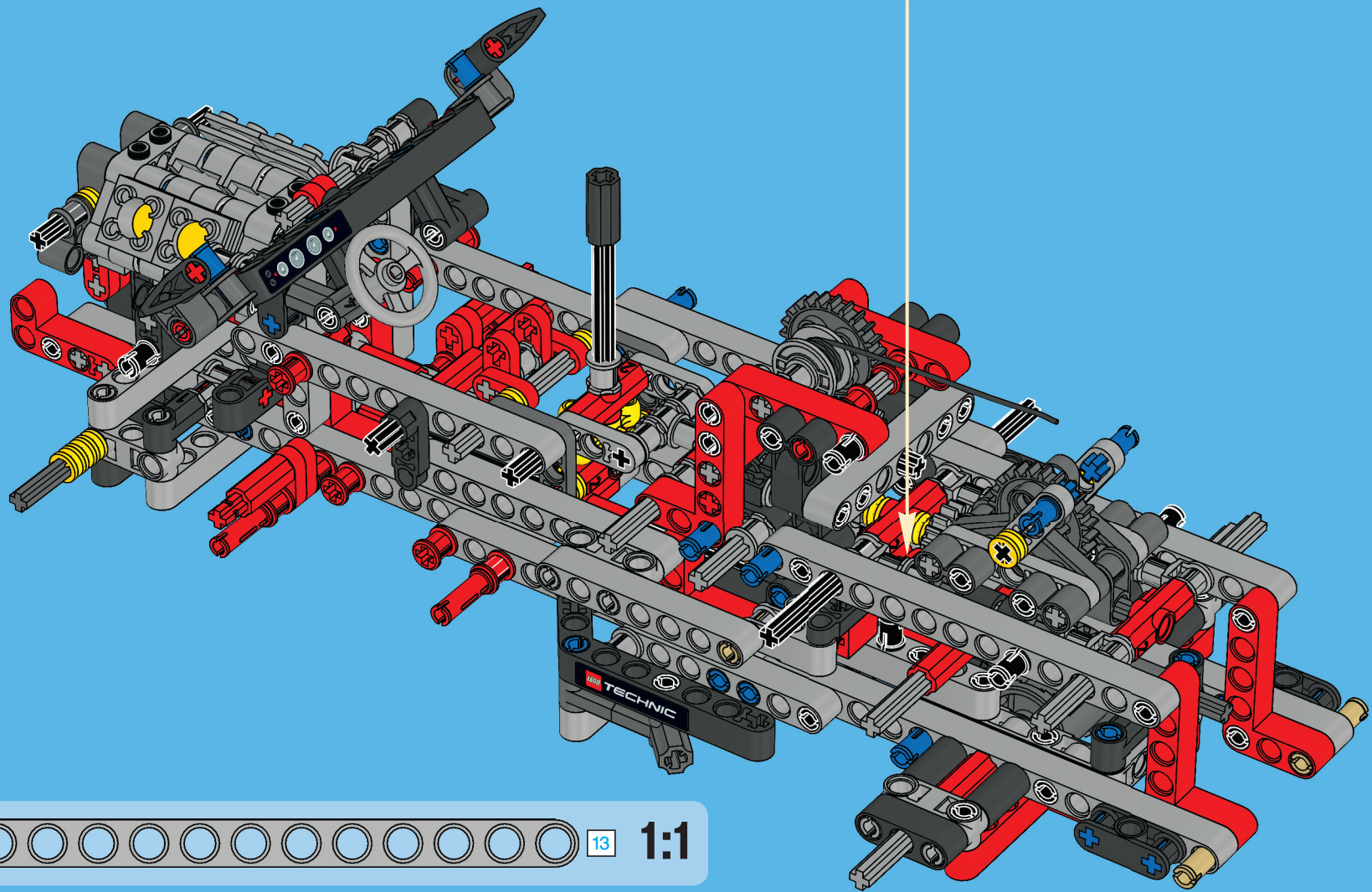
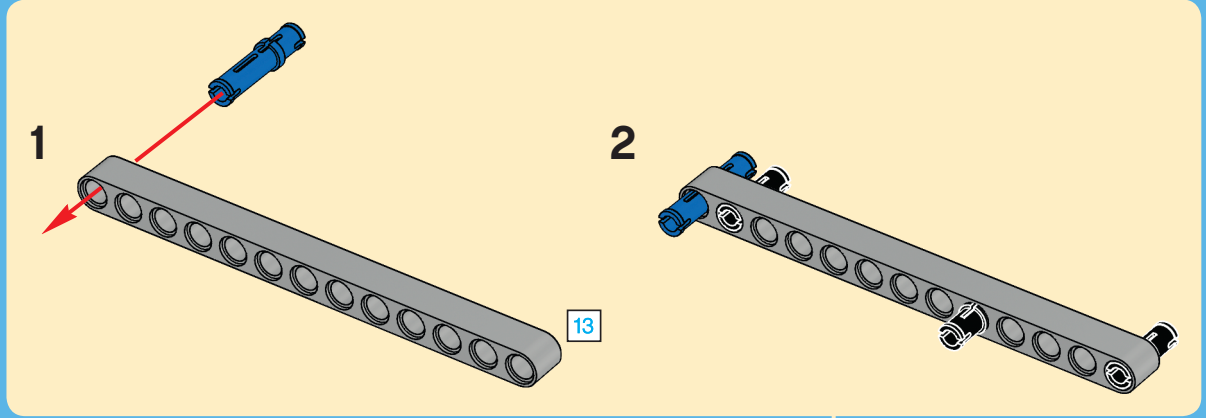
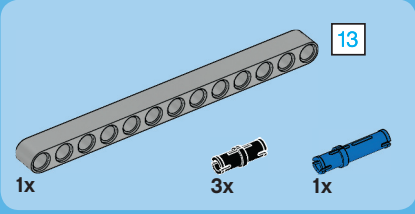
11



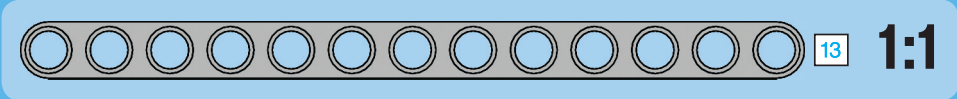
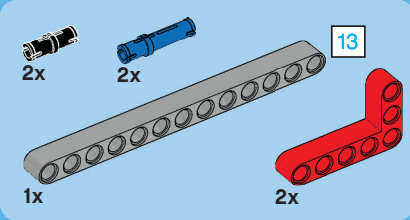
36



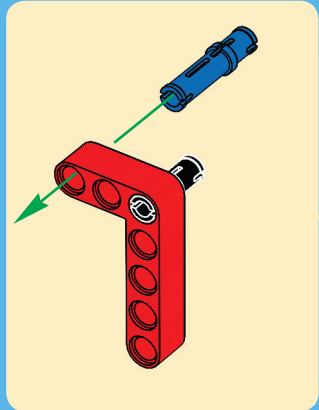
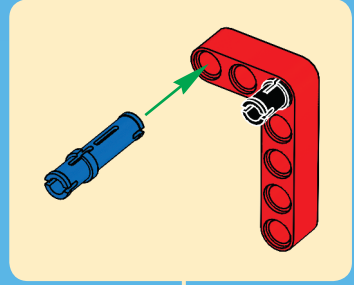
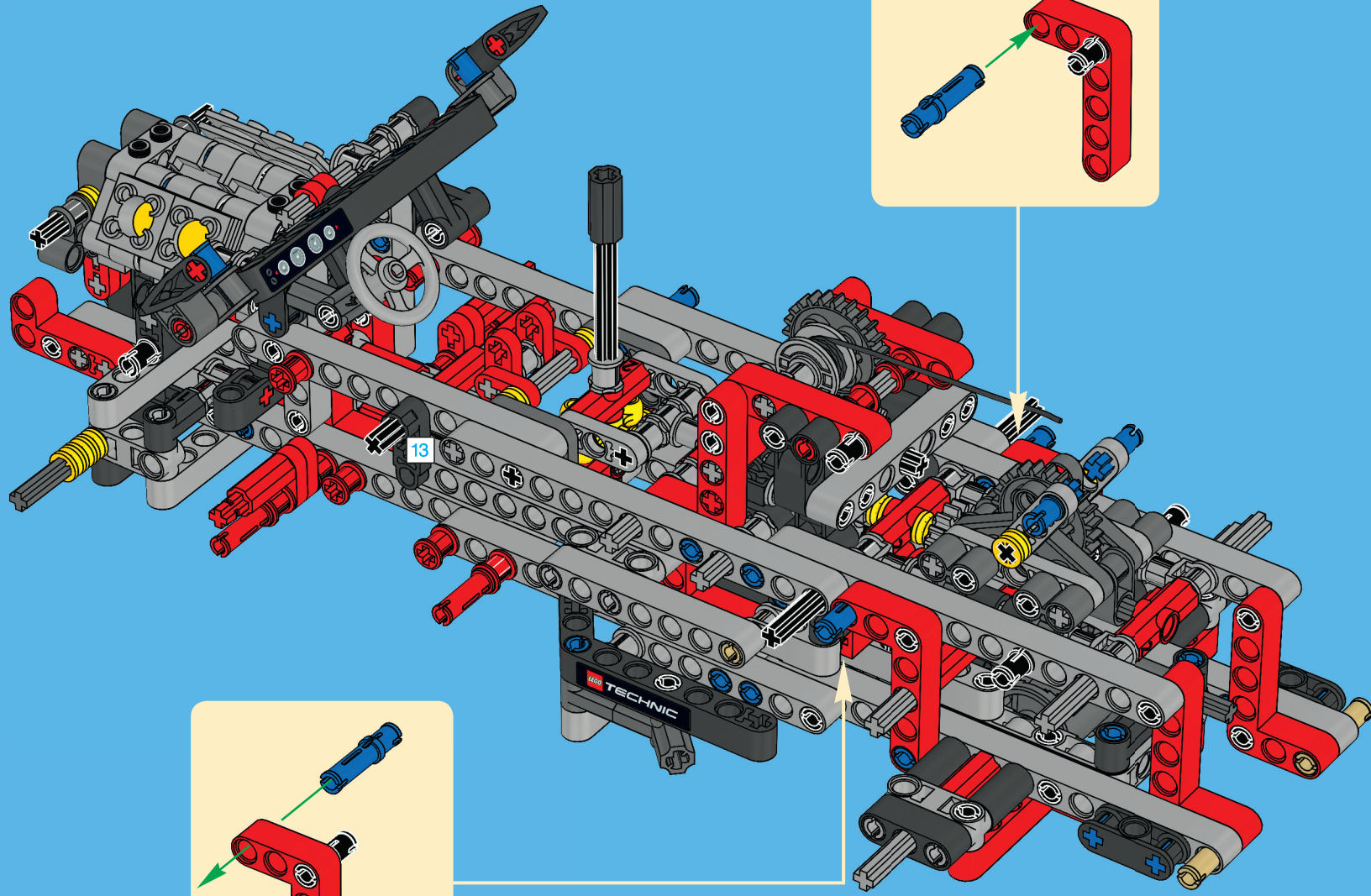
37



12



38

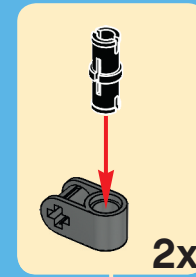


39

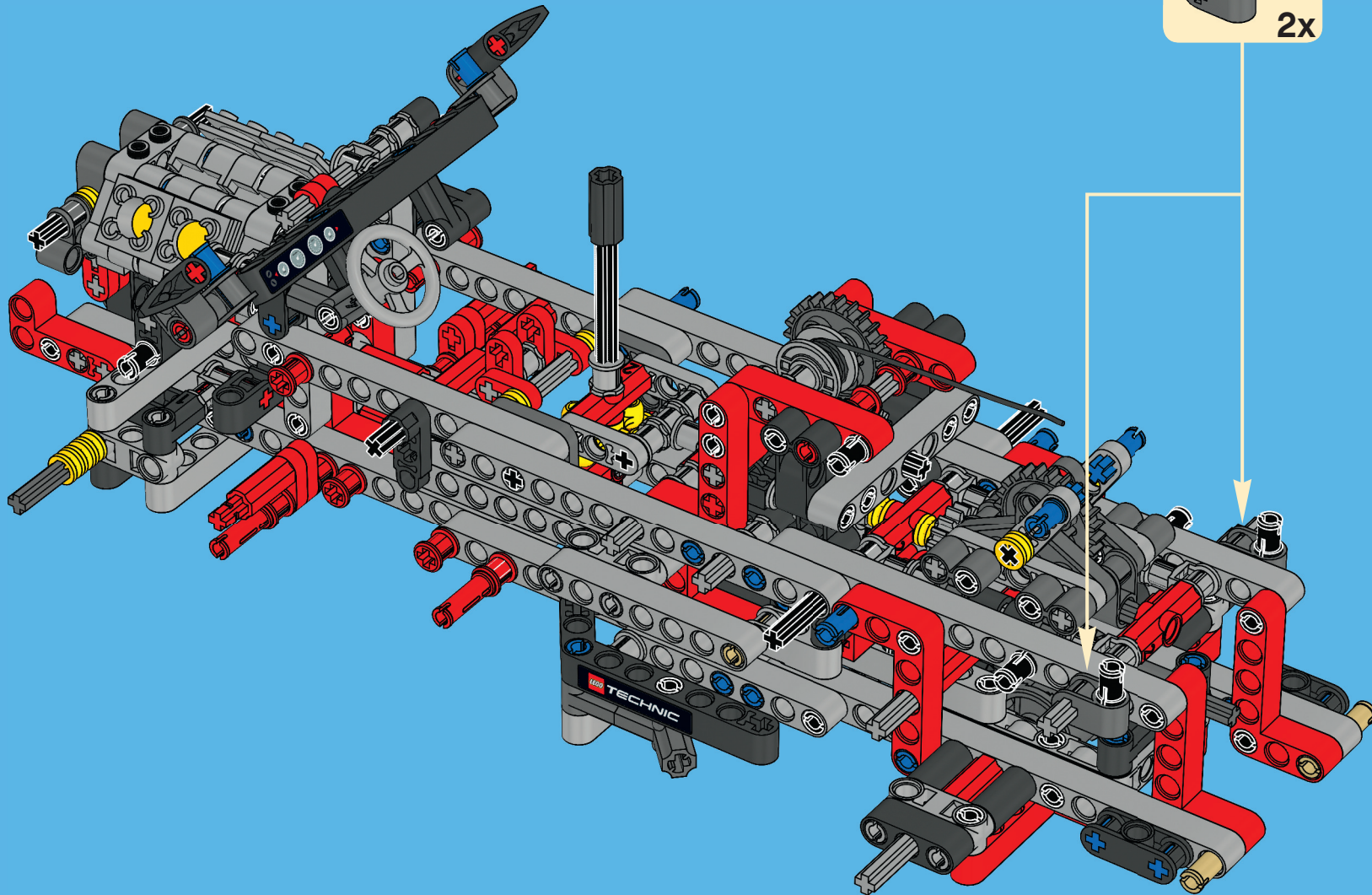


2x

2x



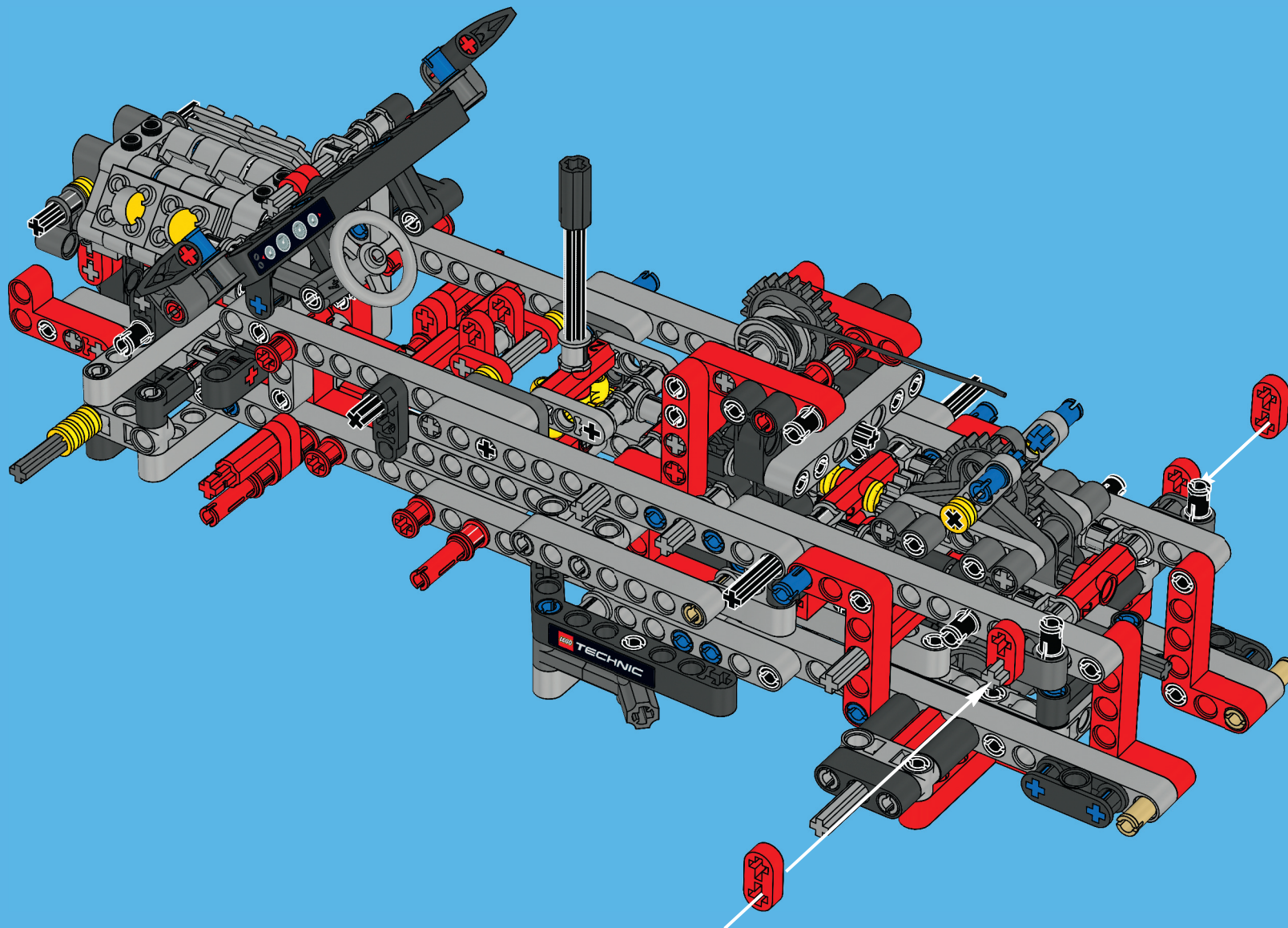
2x





4x

40

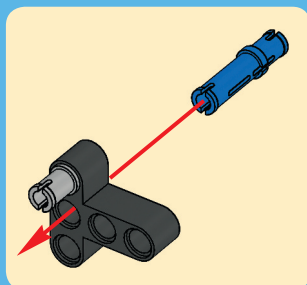
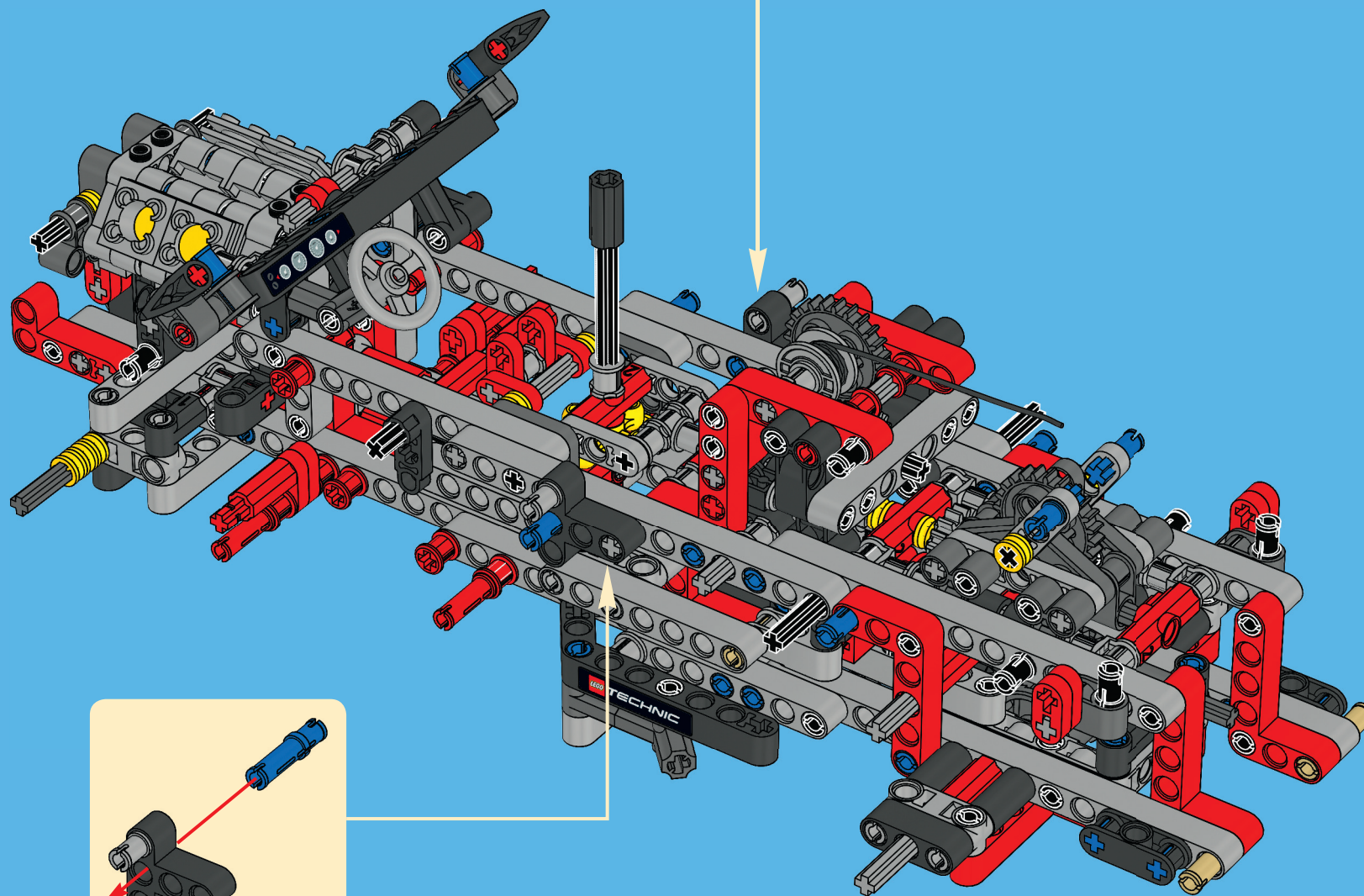
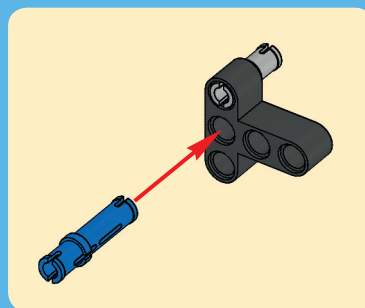


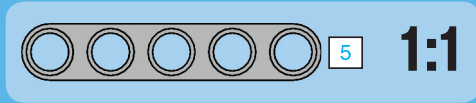
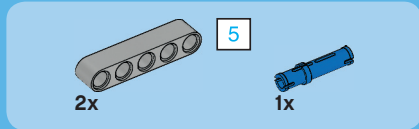
2x

2x

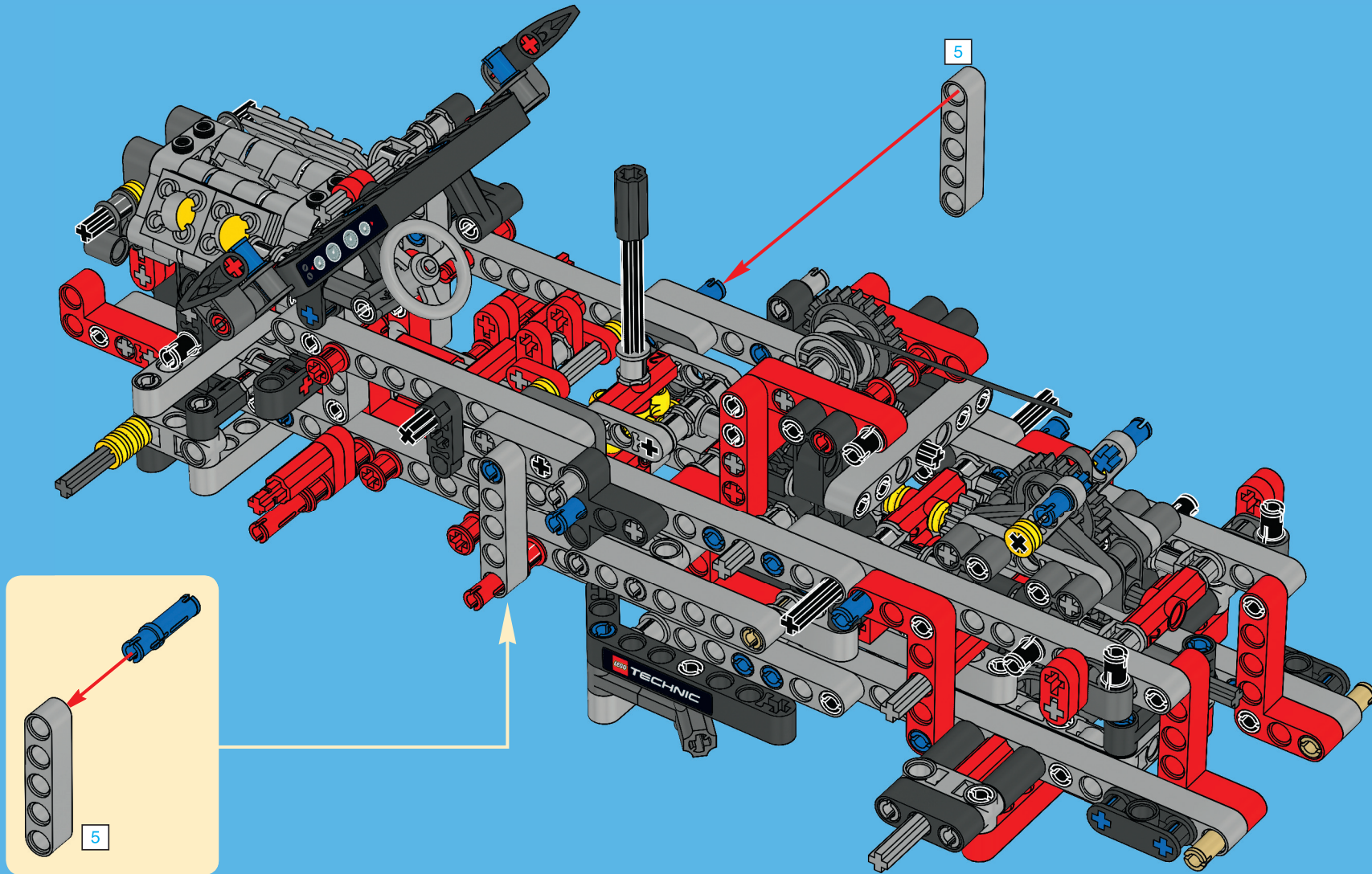
2x

41

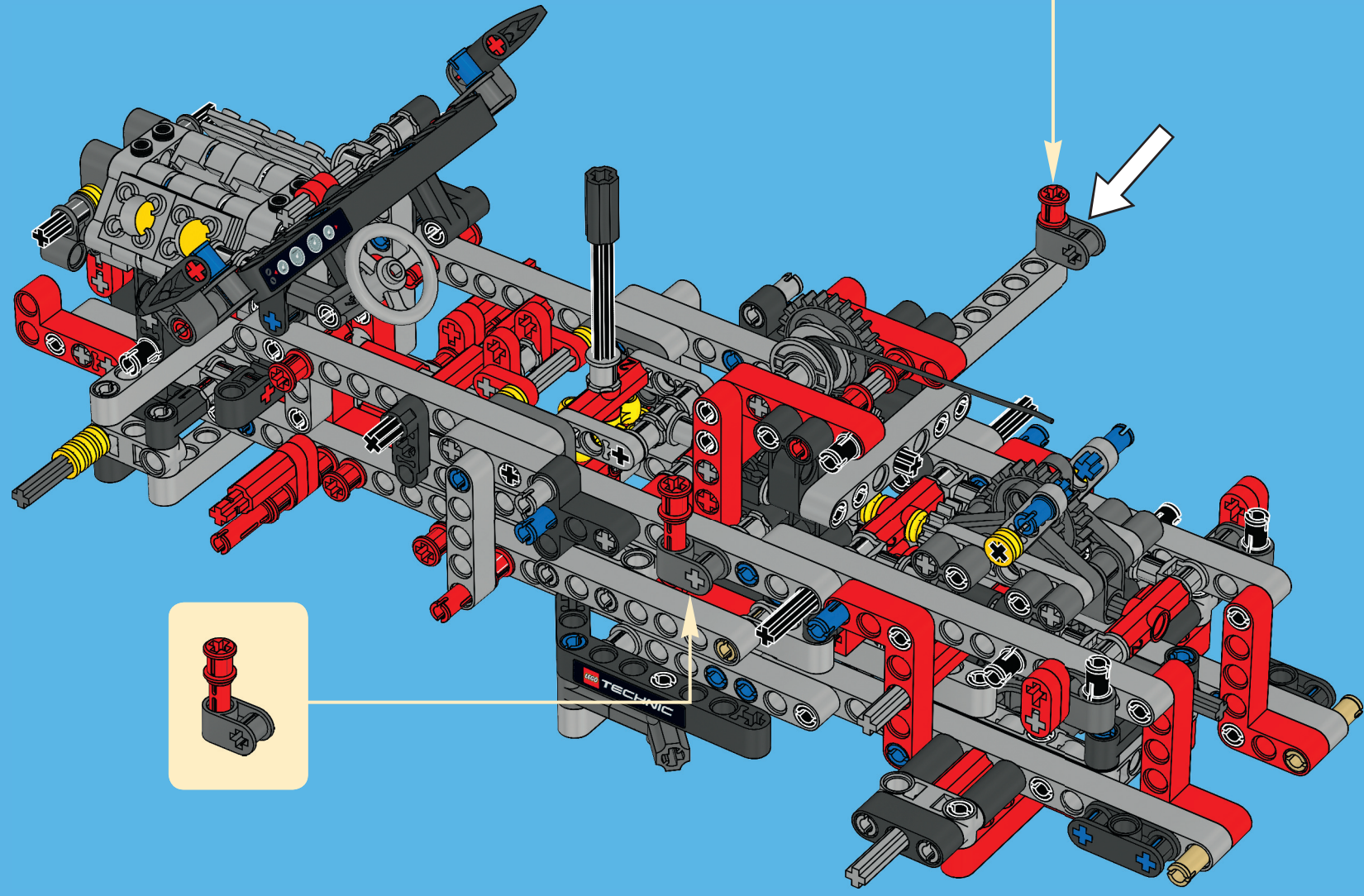
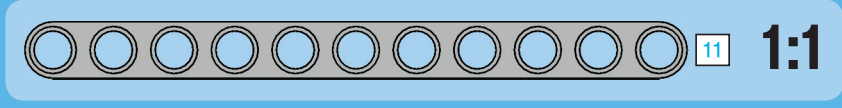
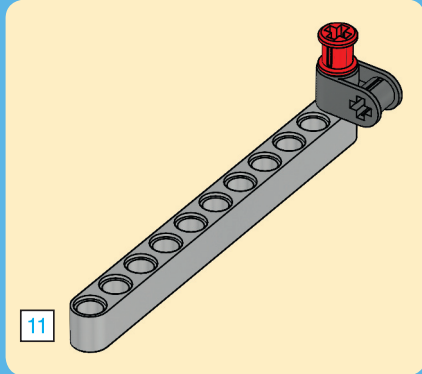
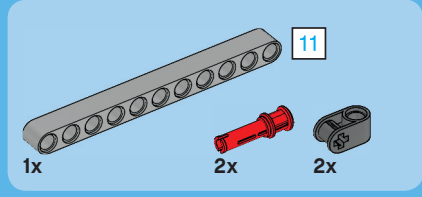




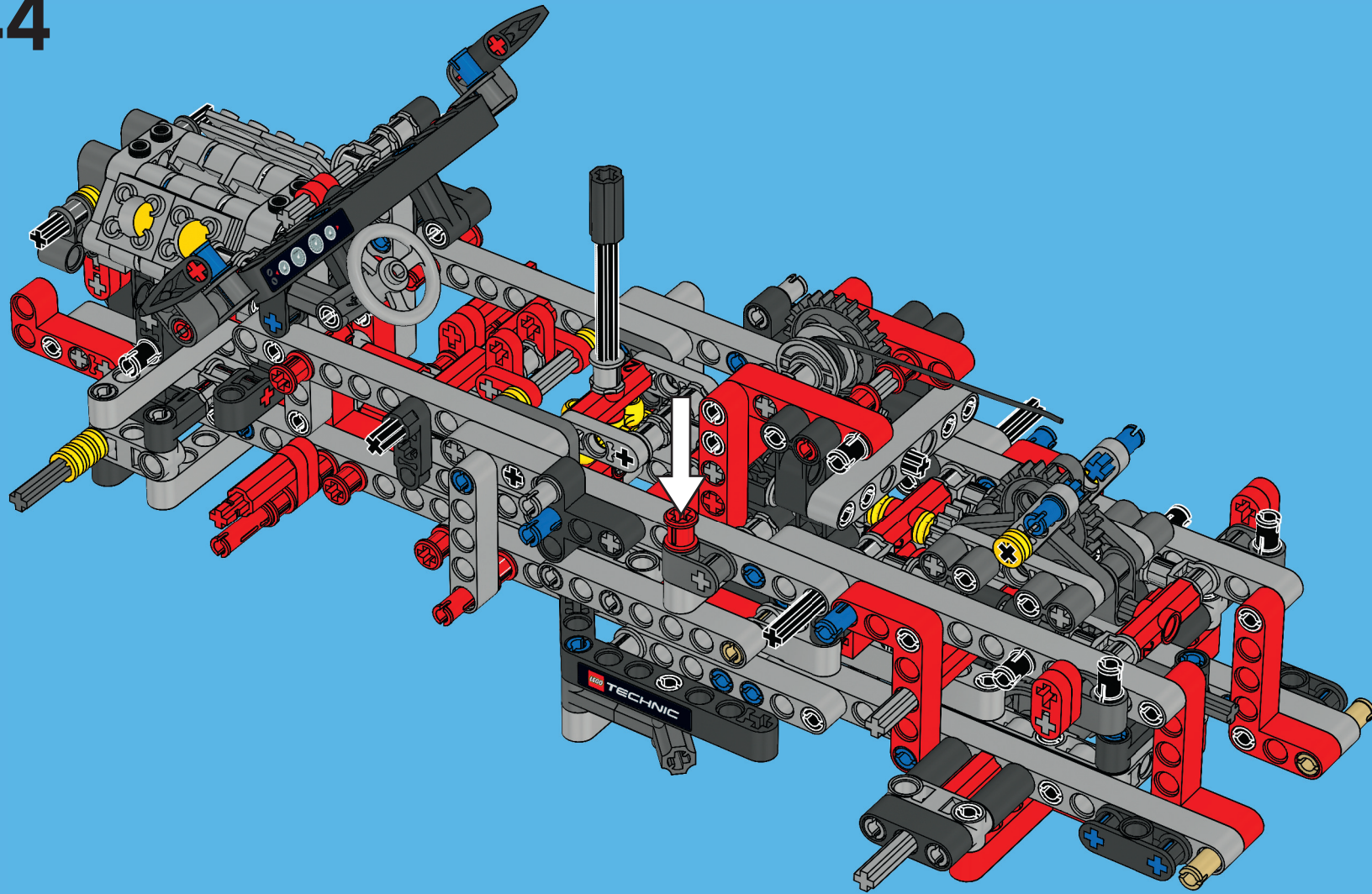
42

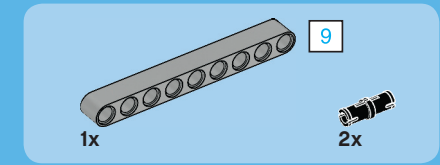


43

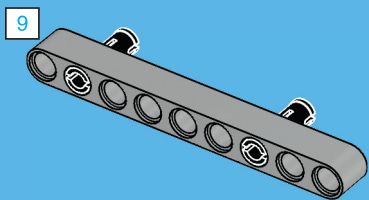


44

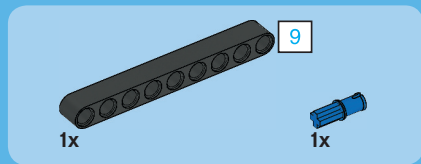
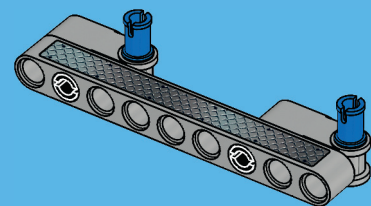




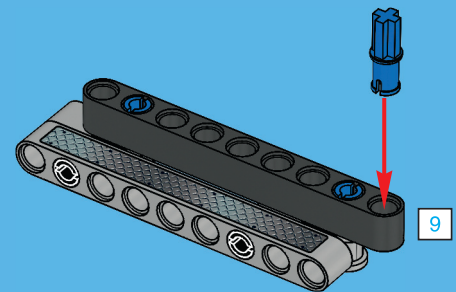
1



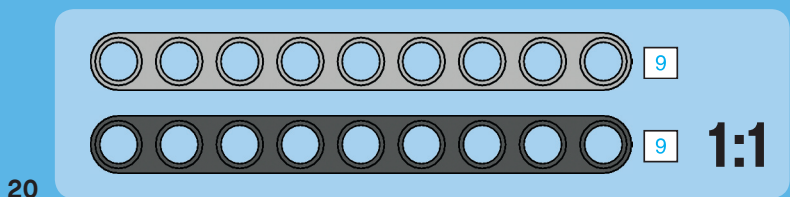
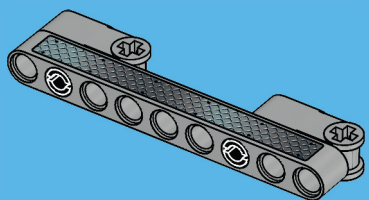
3



4

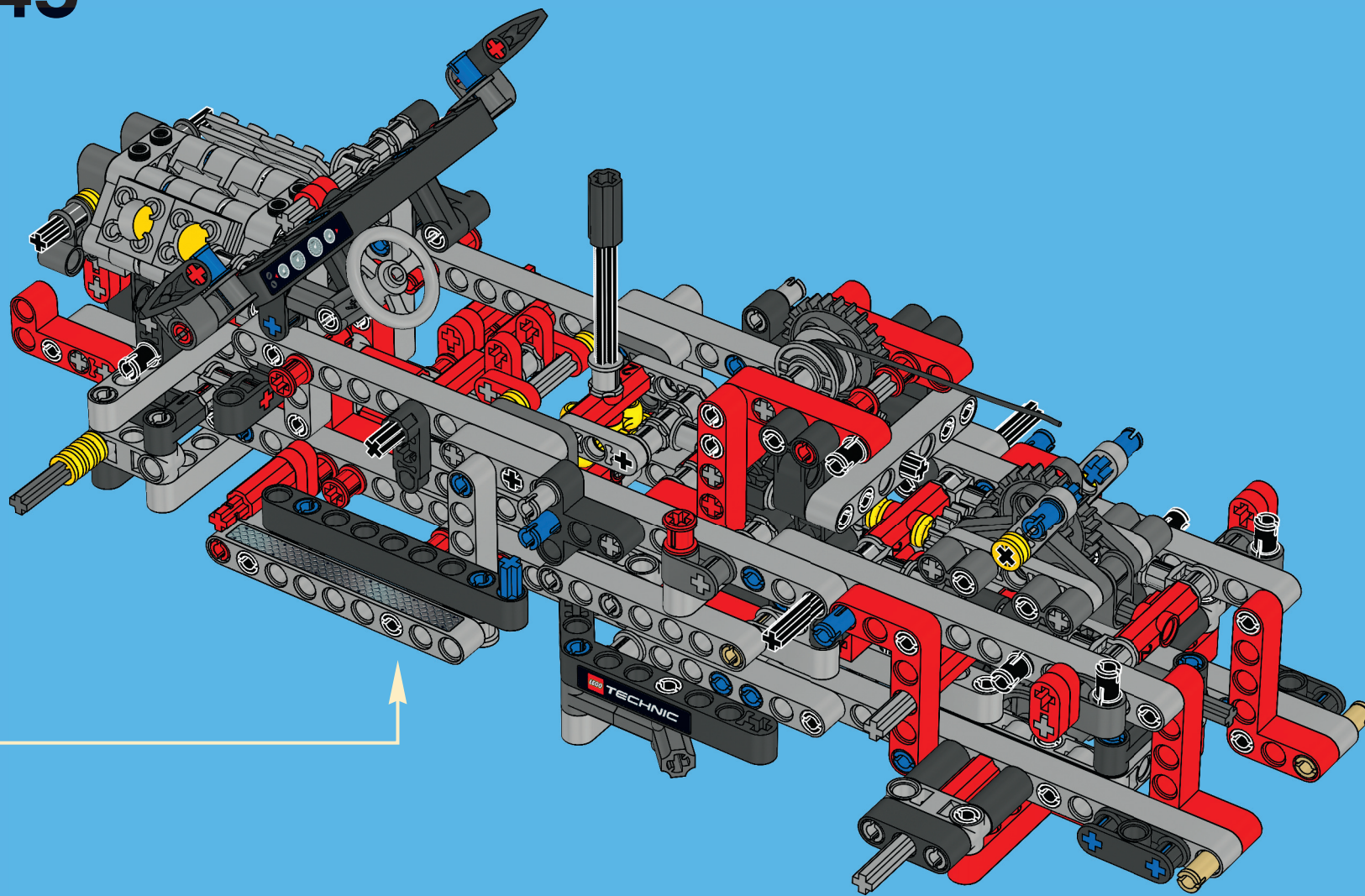


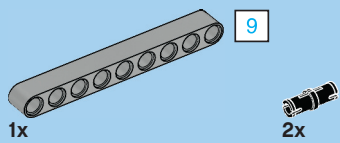
2



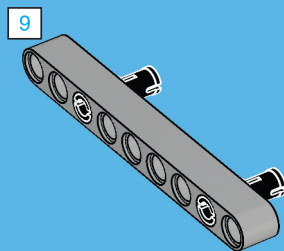
20

45

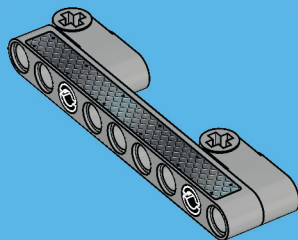




1



2



9



9

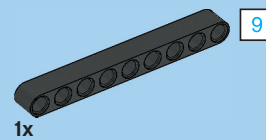
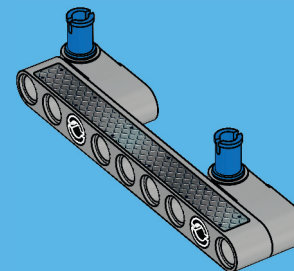
1:1

22



2x

3



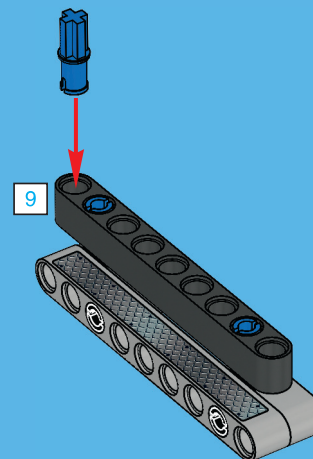
1x

9

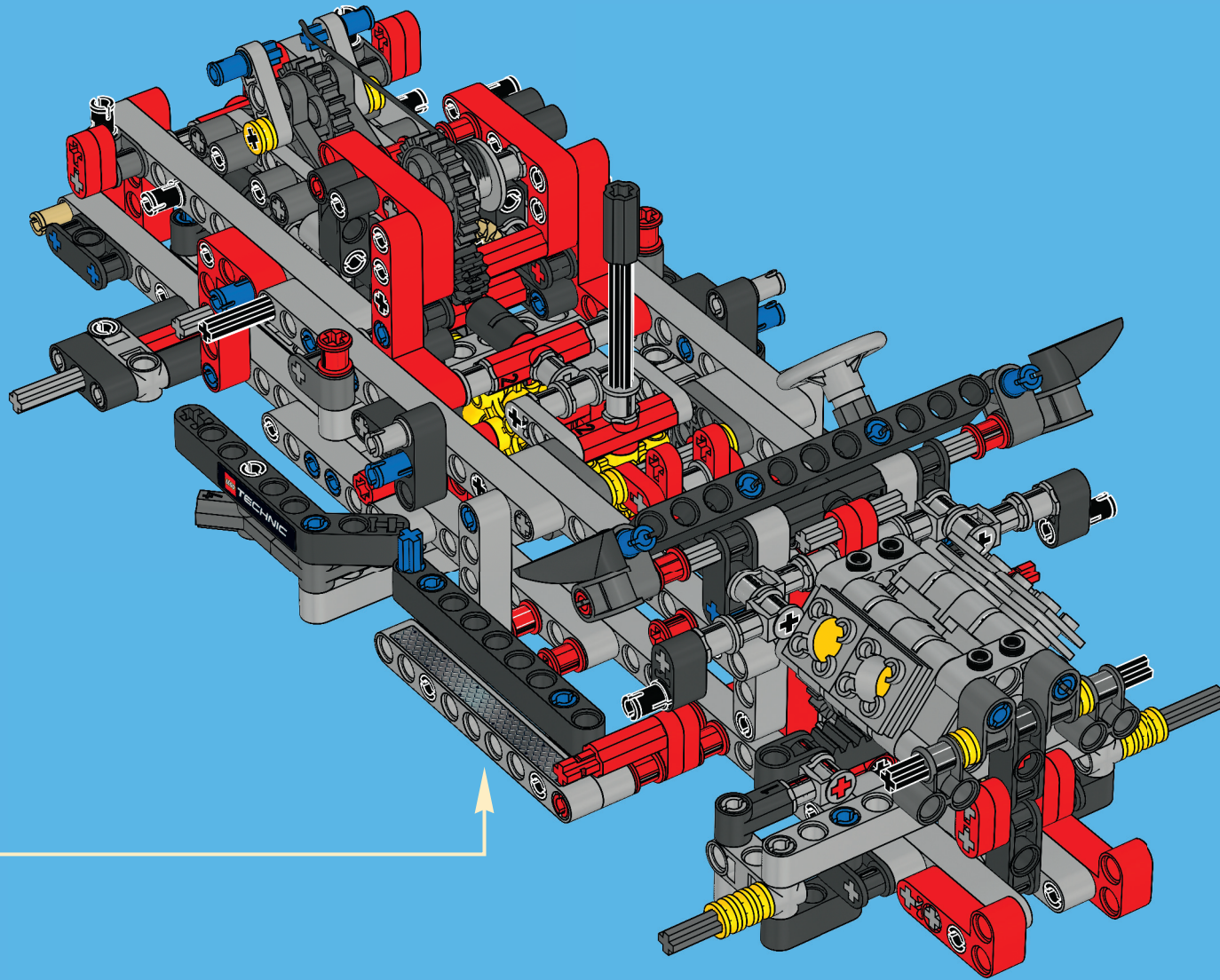


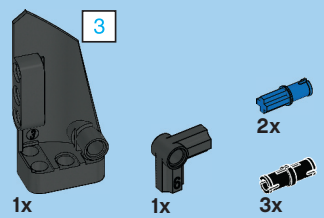
1x

4

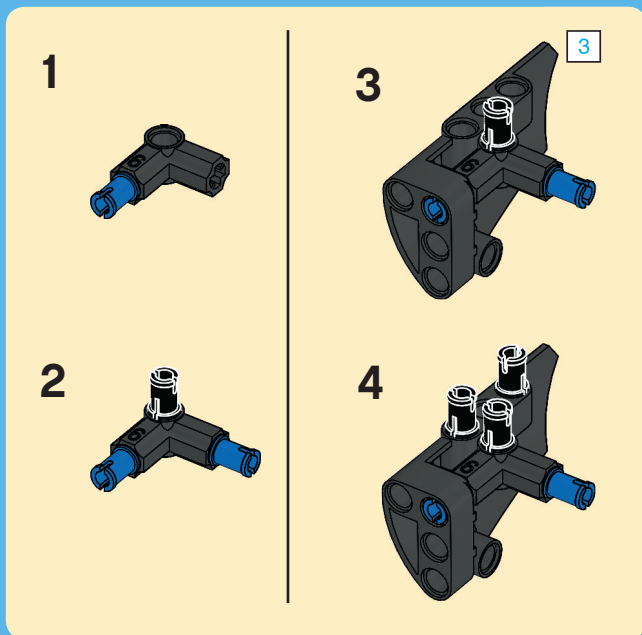
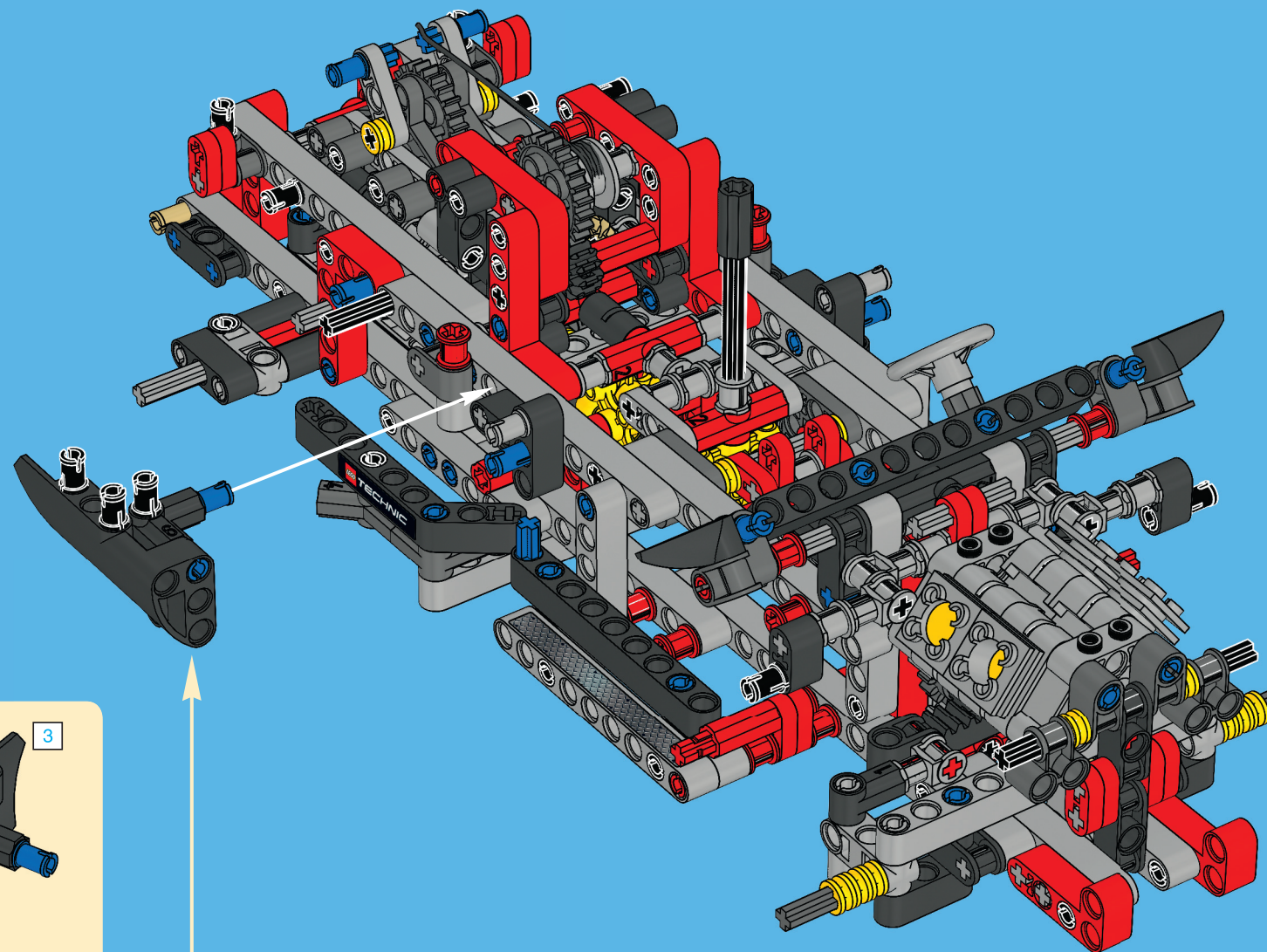


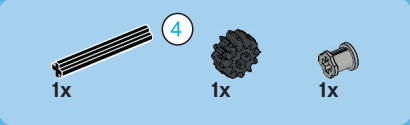
46



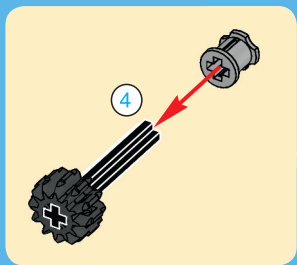
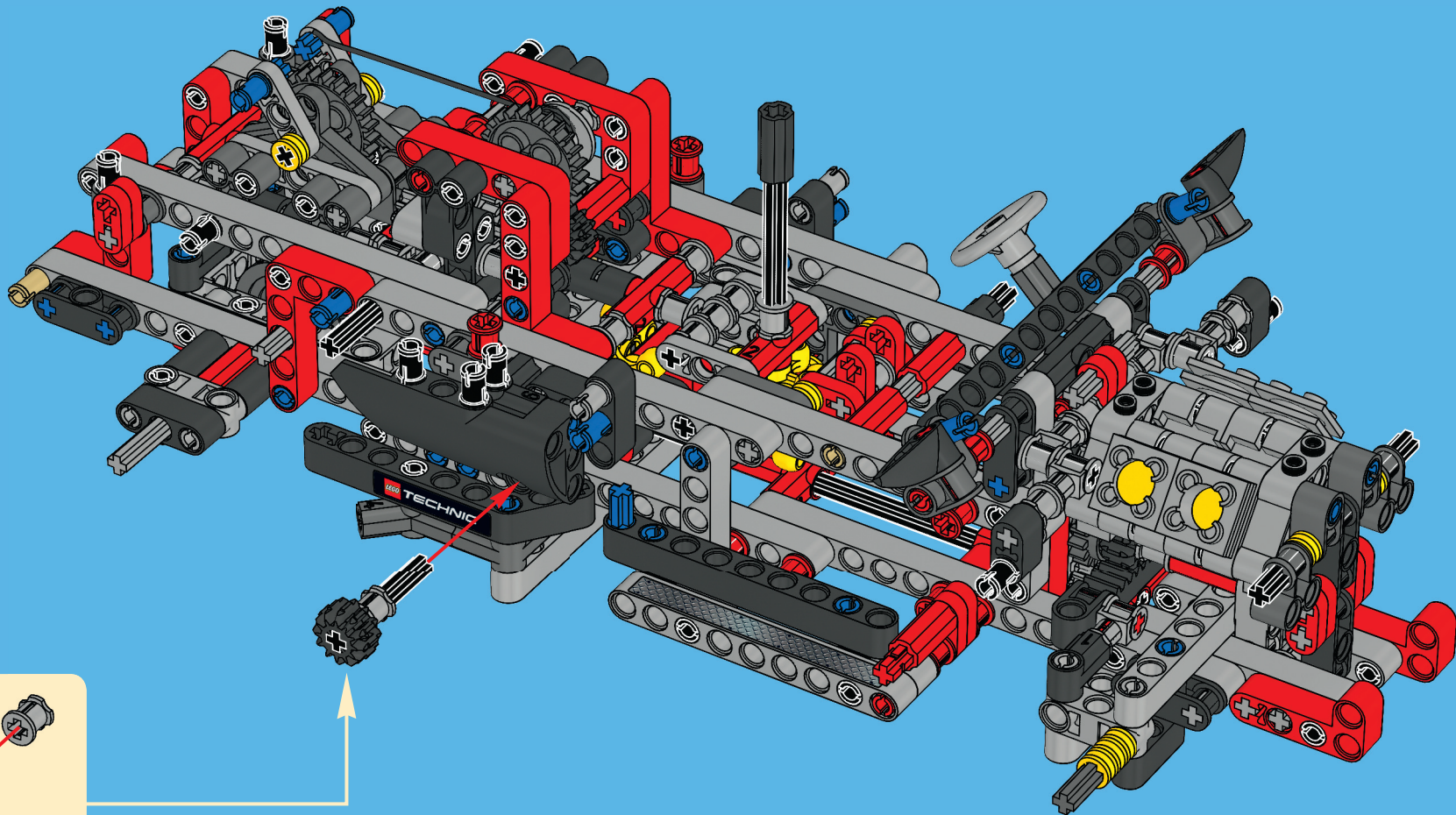


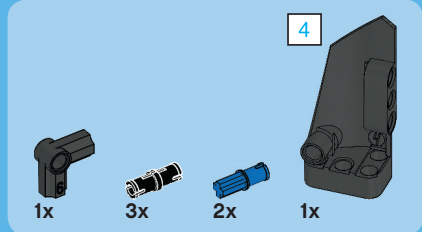
47



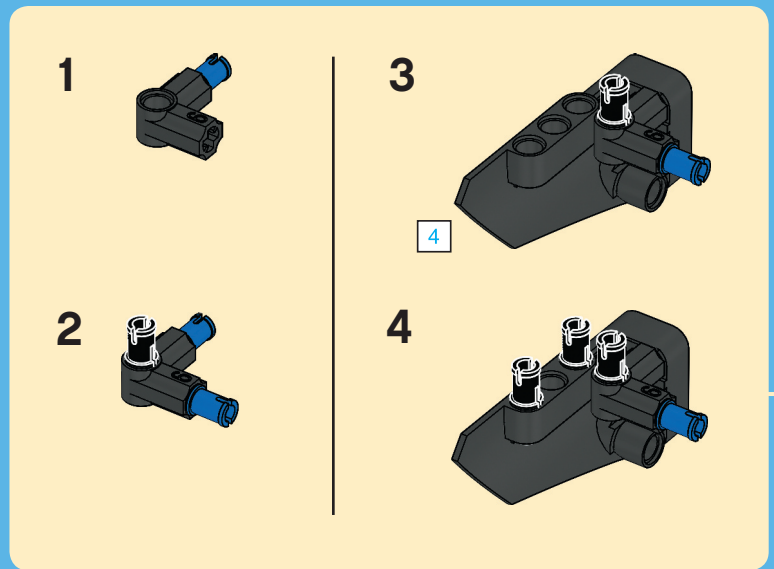
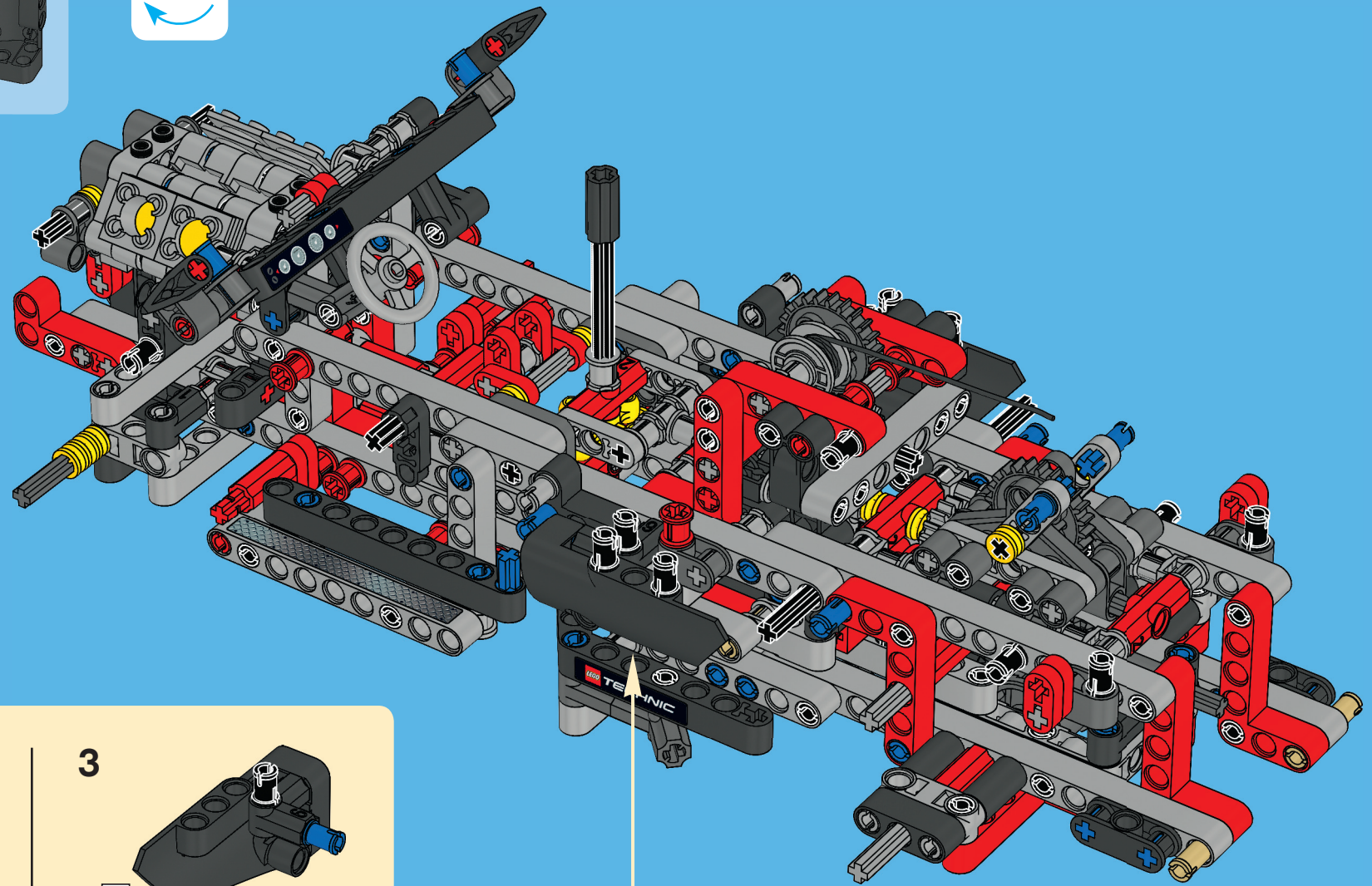


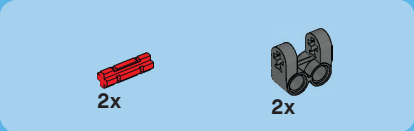
48



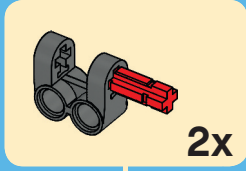
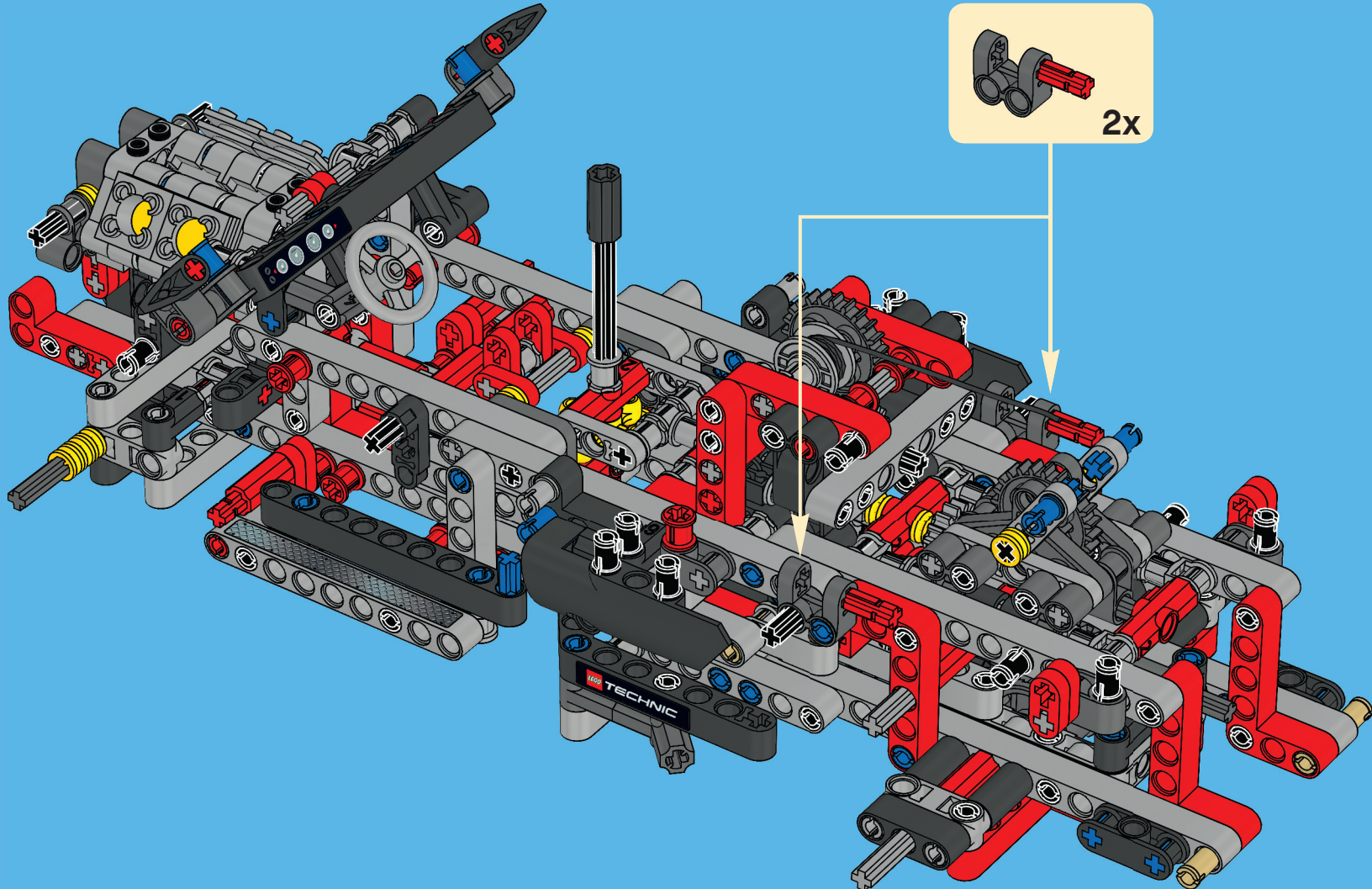


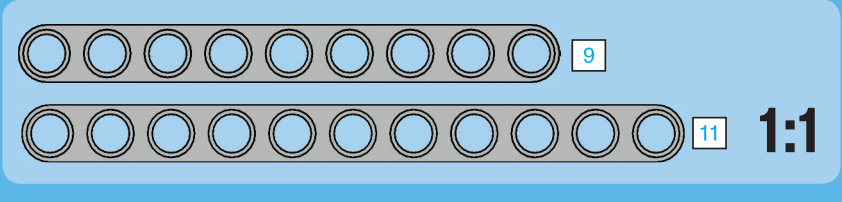
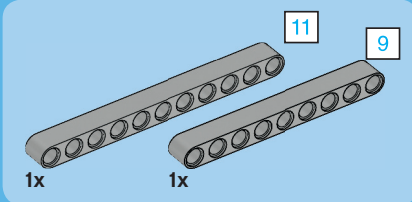
49



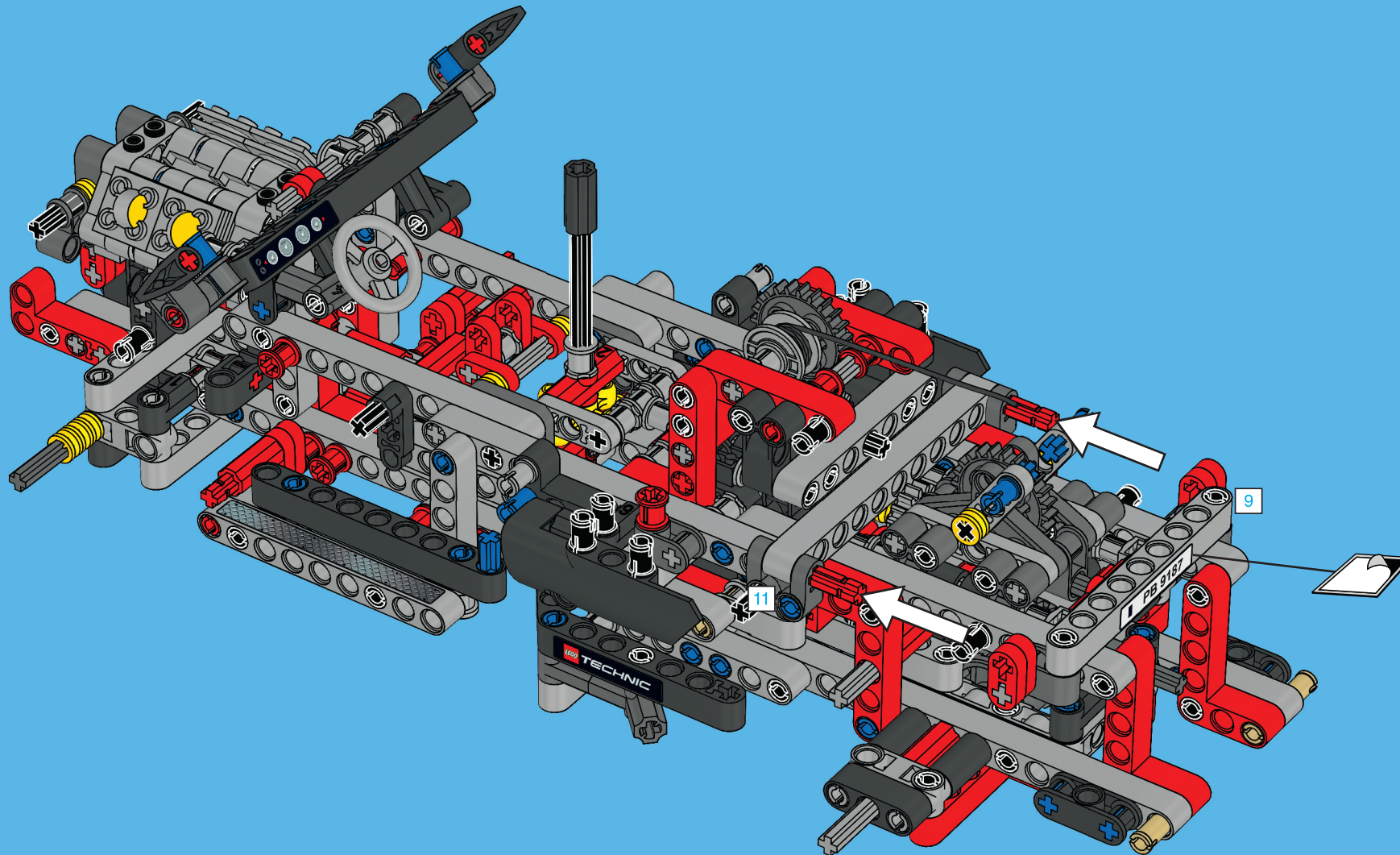


50



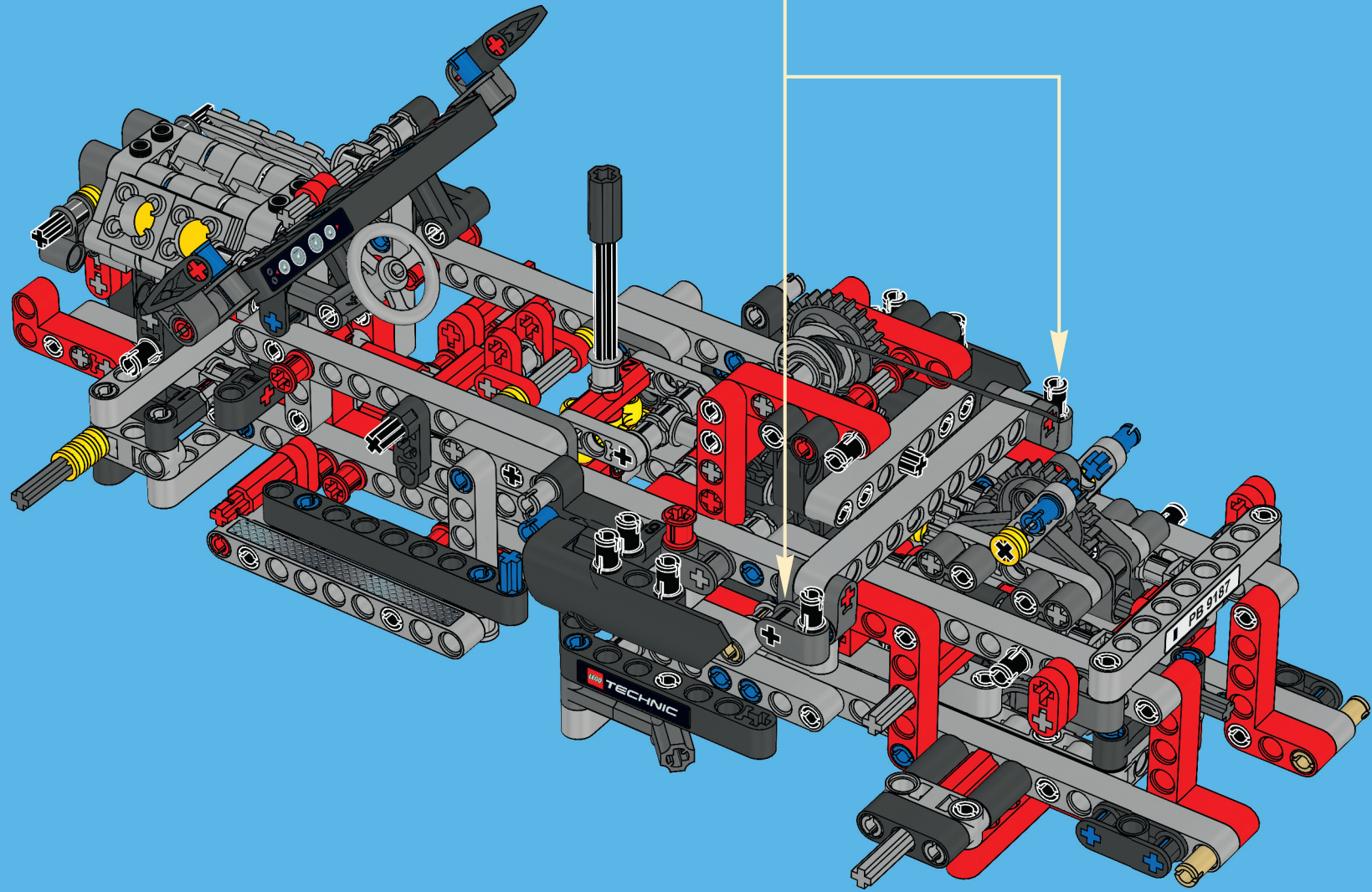
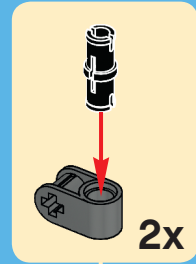


51





52



53



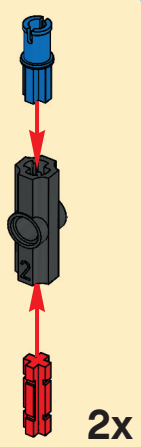
2x



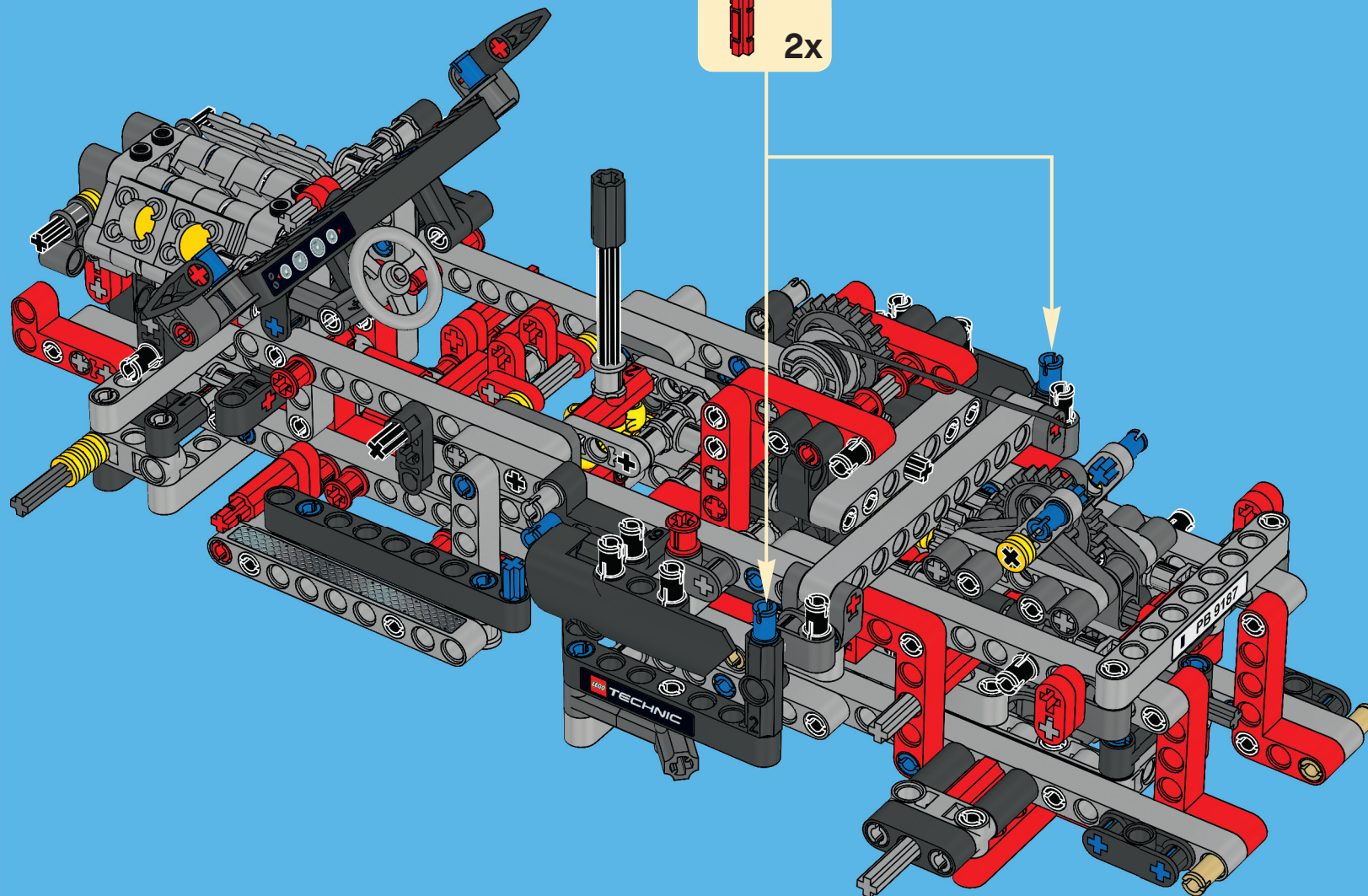
2x

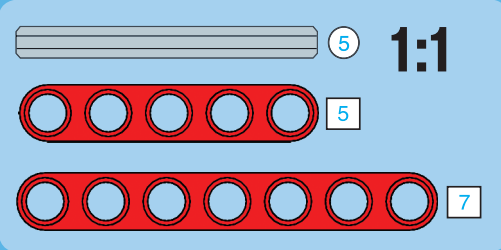
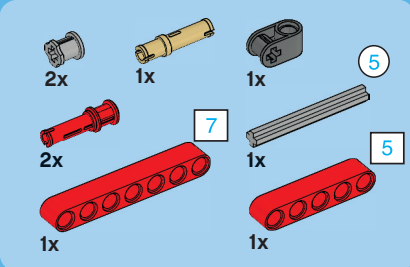


2x

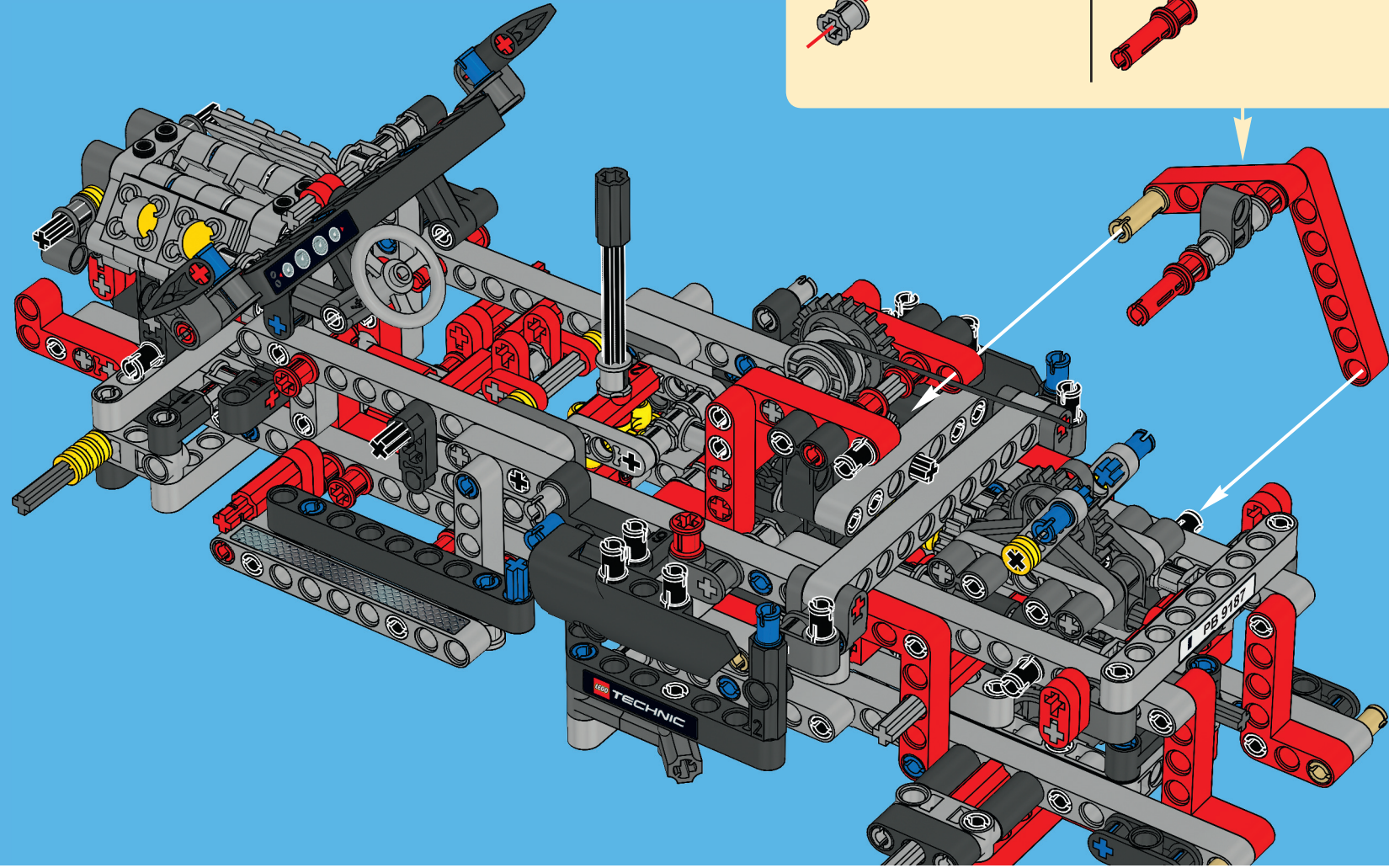
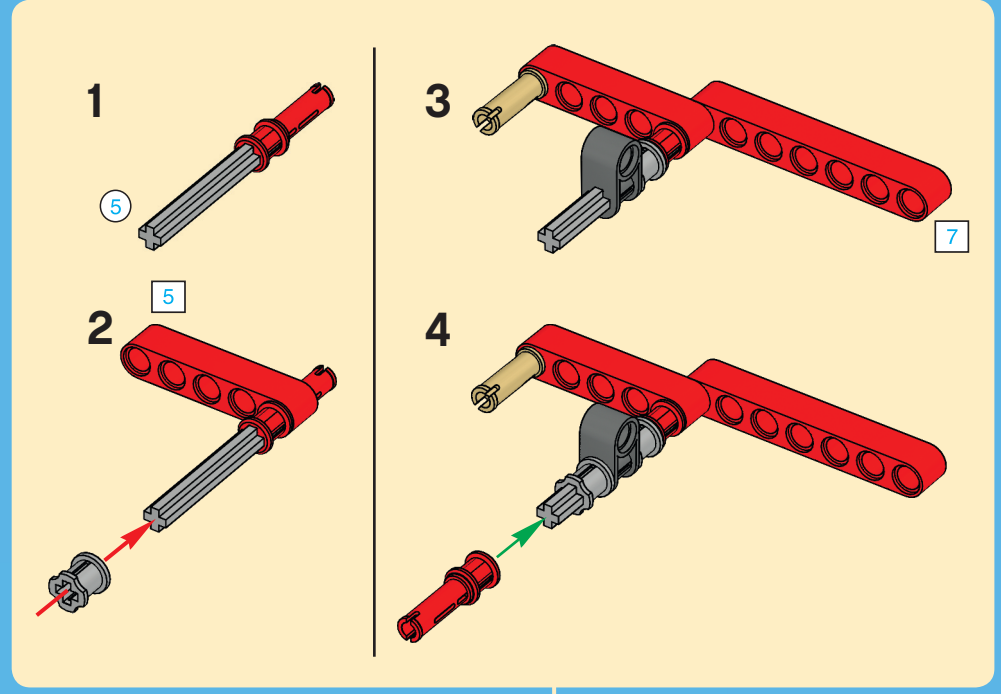


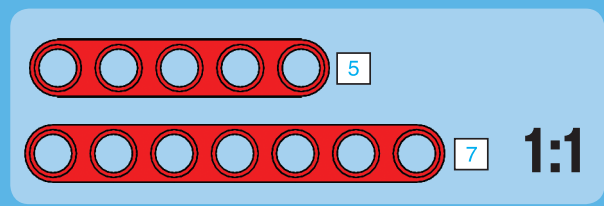
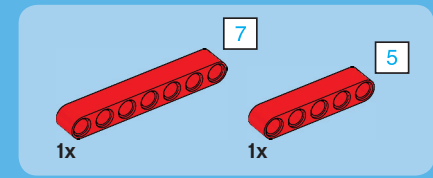
2x



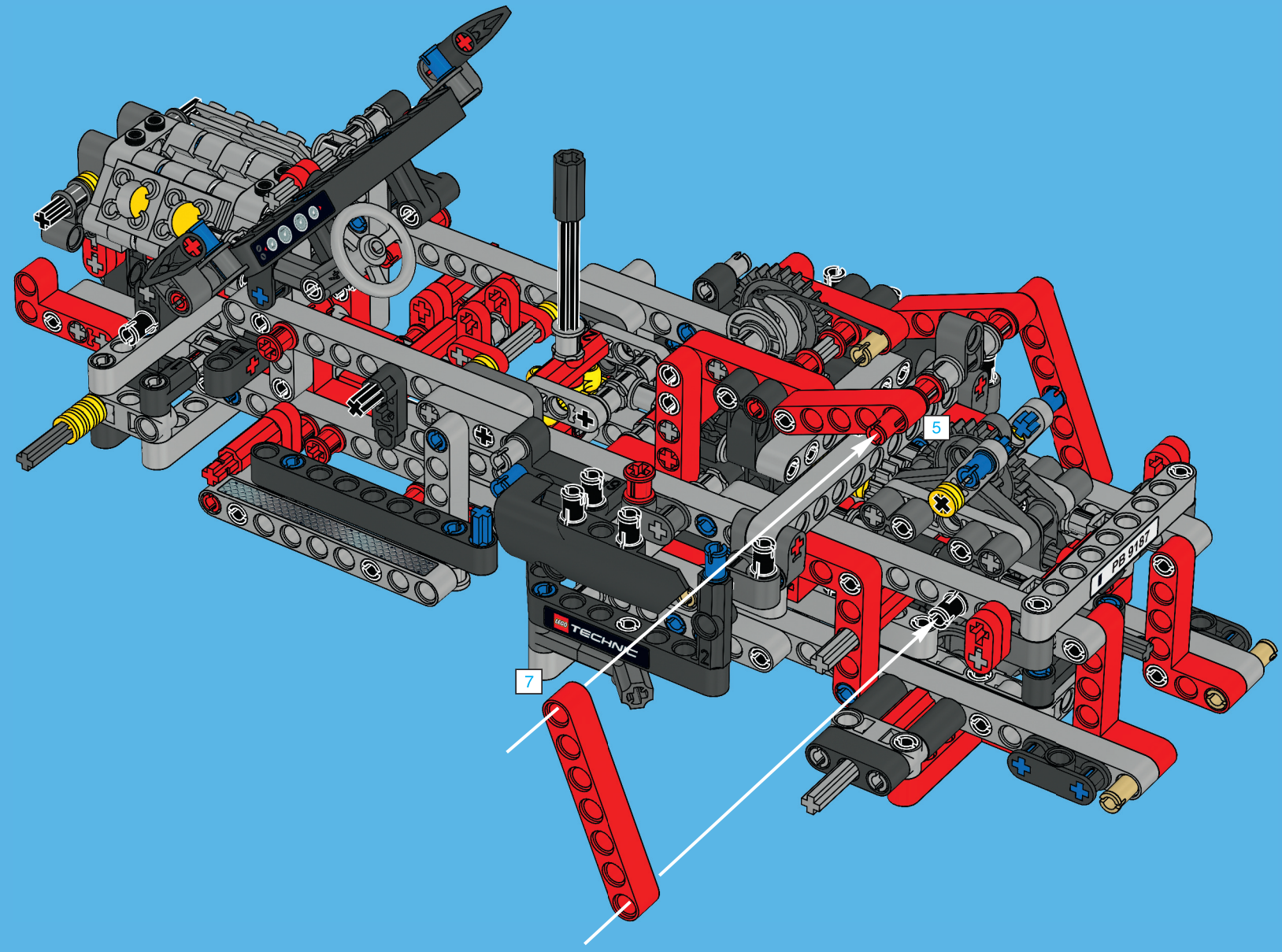


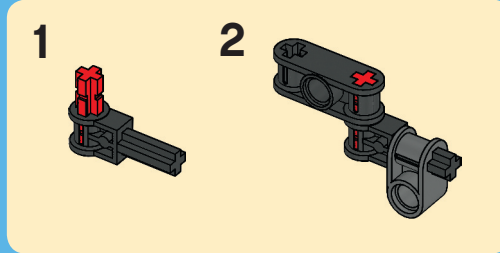
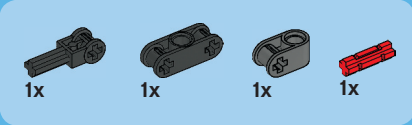
54



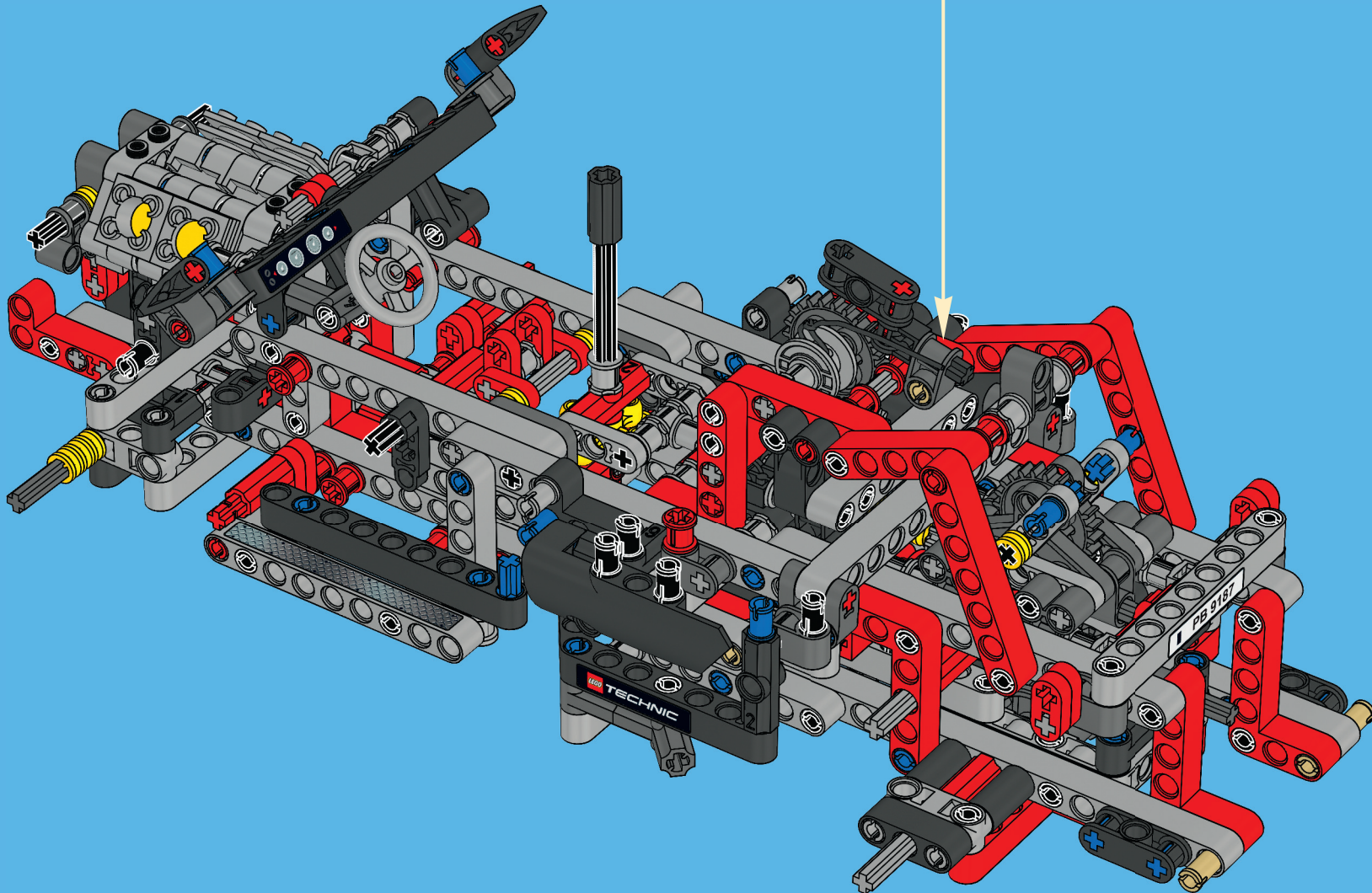


55





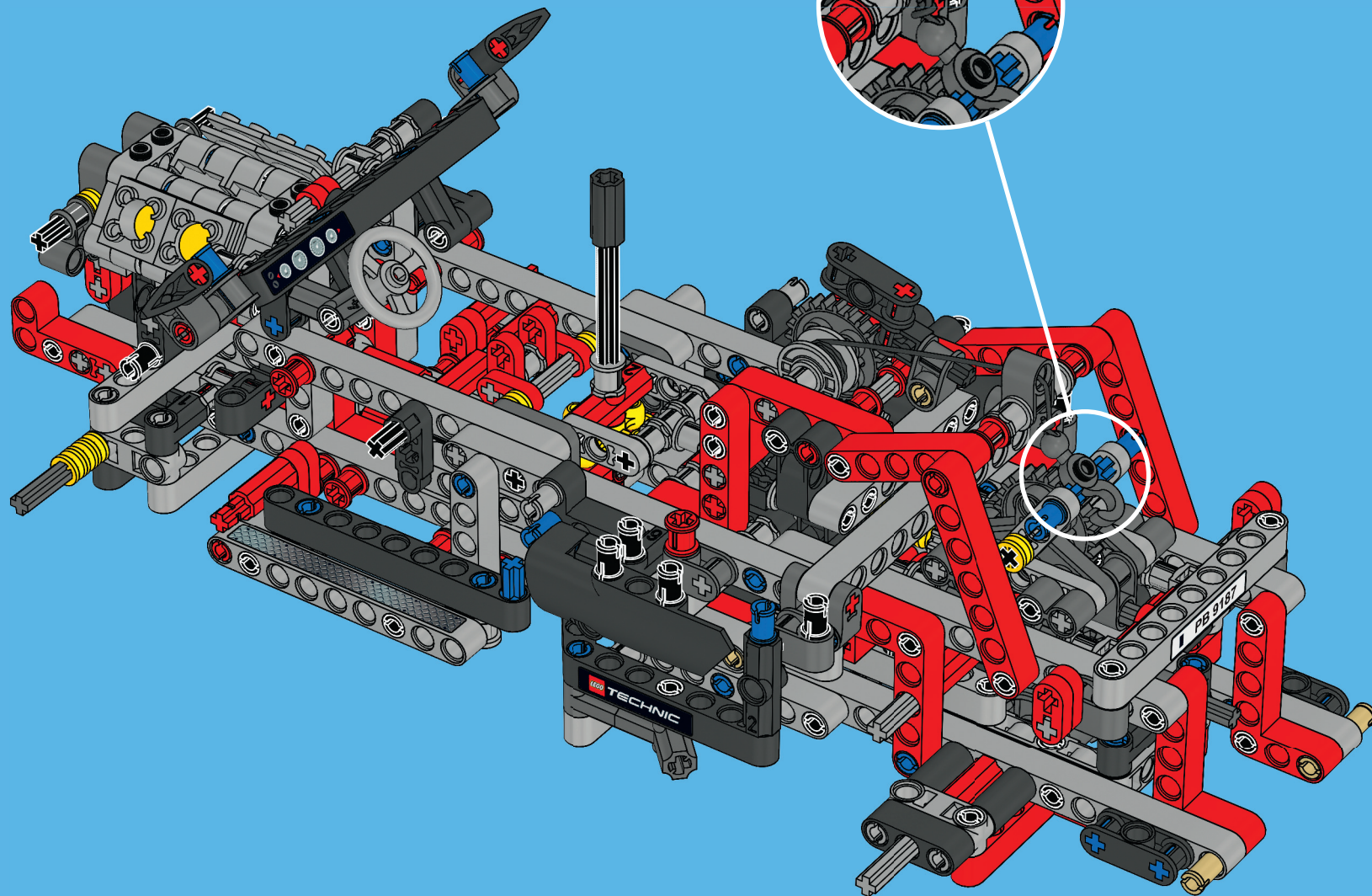
56

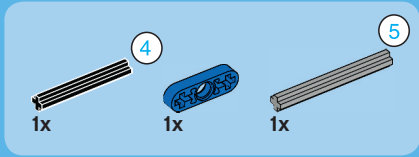
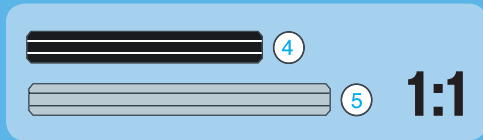
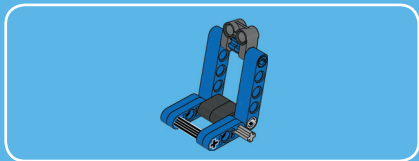




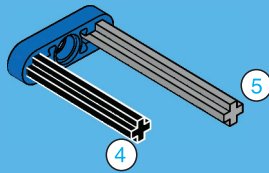
1x

57

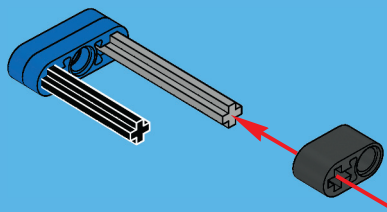




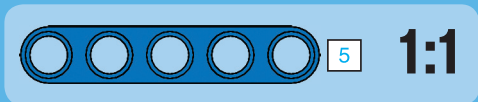
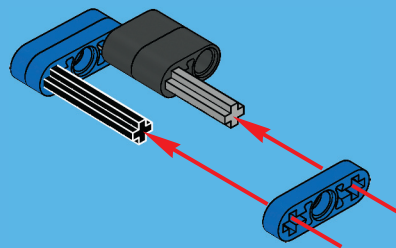
1



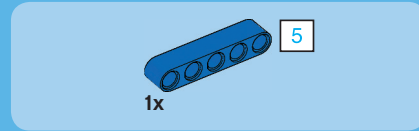
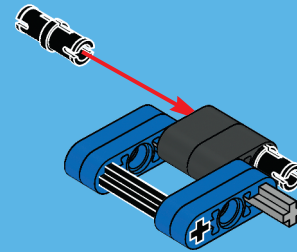
2



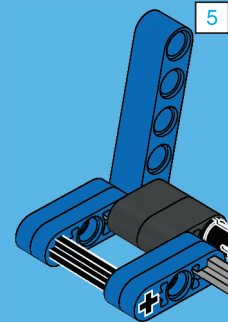
3



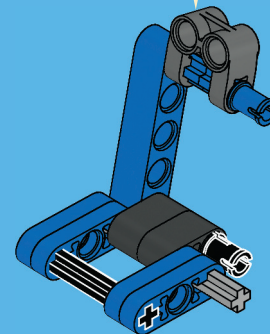
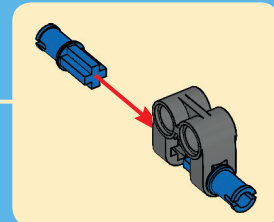
4

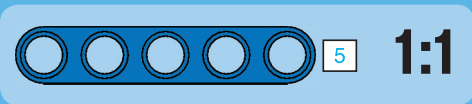
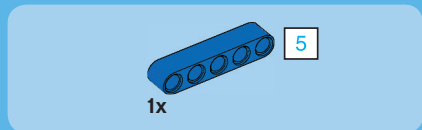


5

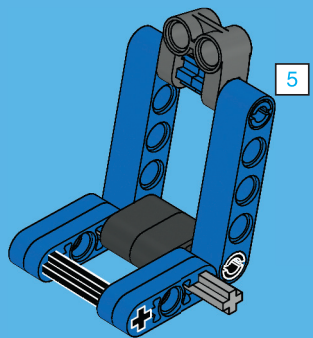


6

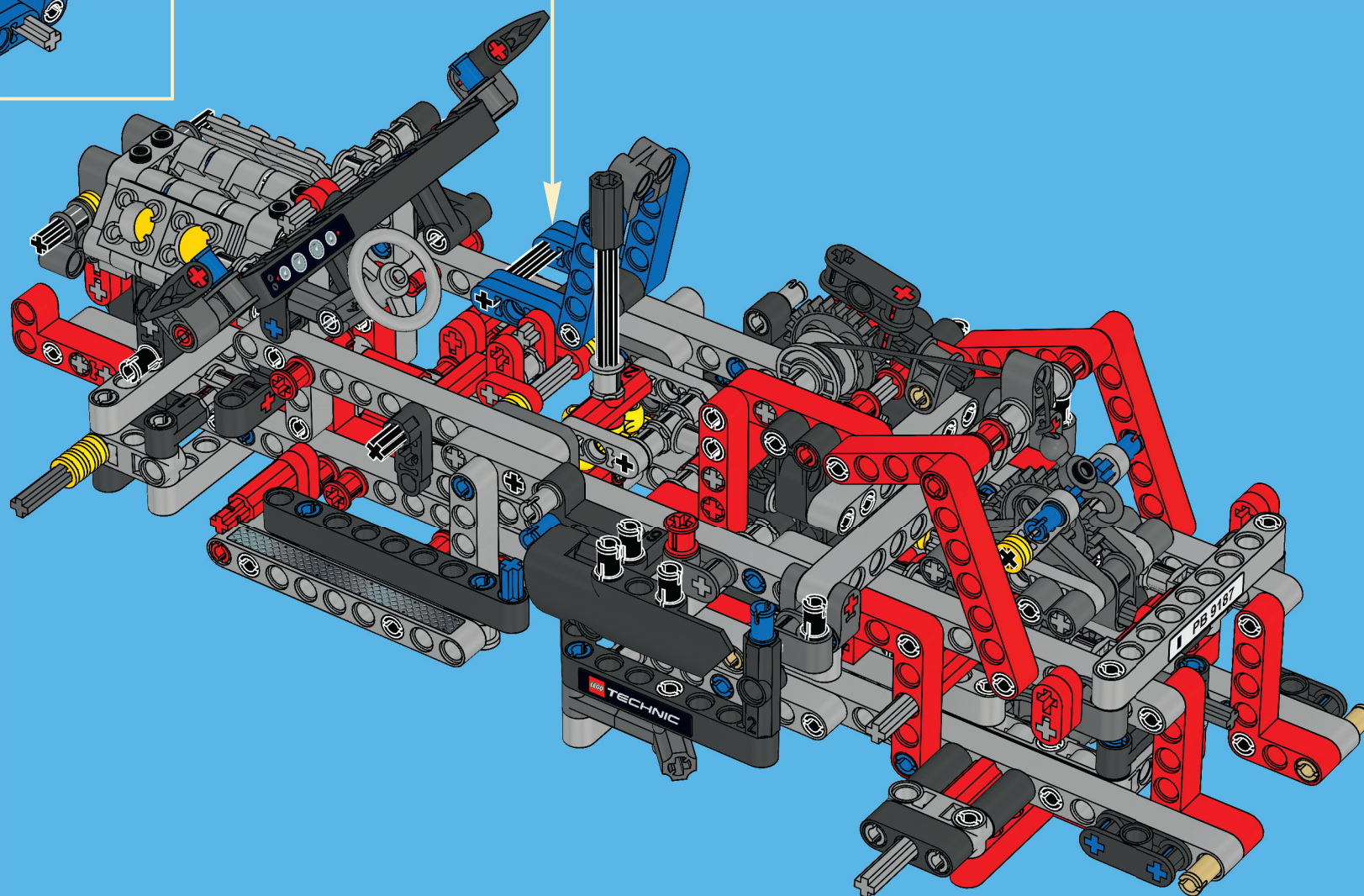


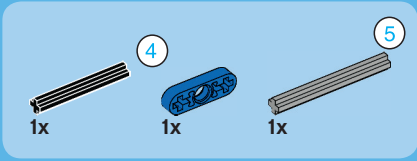
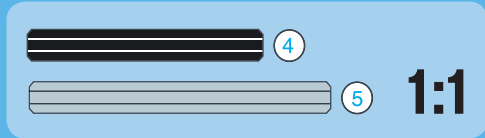
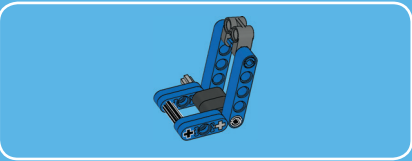


7

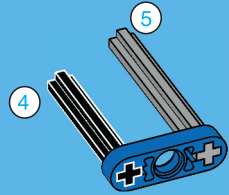


58

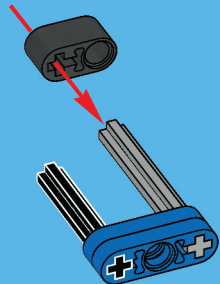




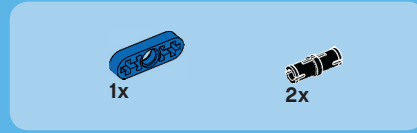
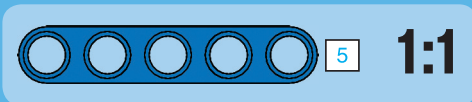
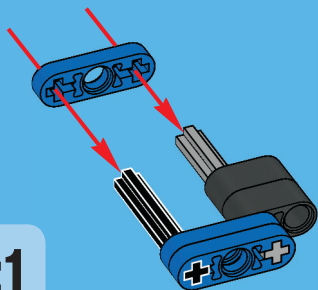
1



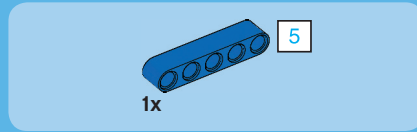
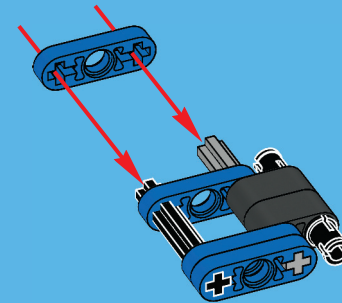
2



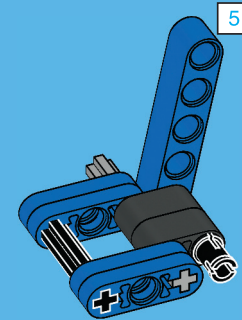
3



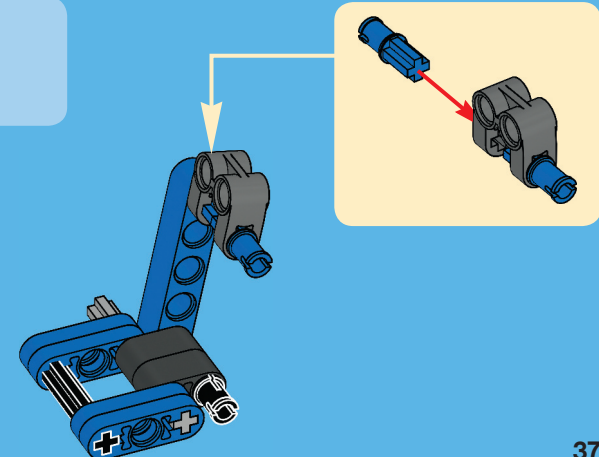
4

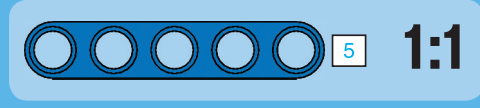
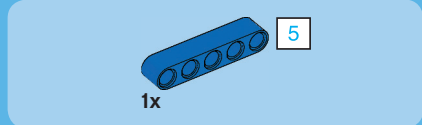


5

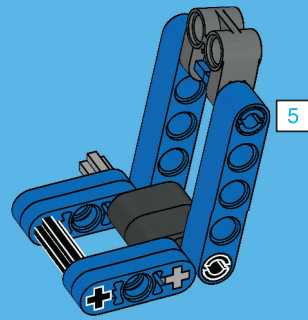


6

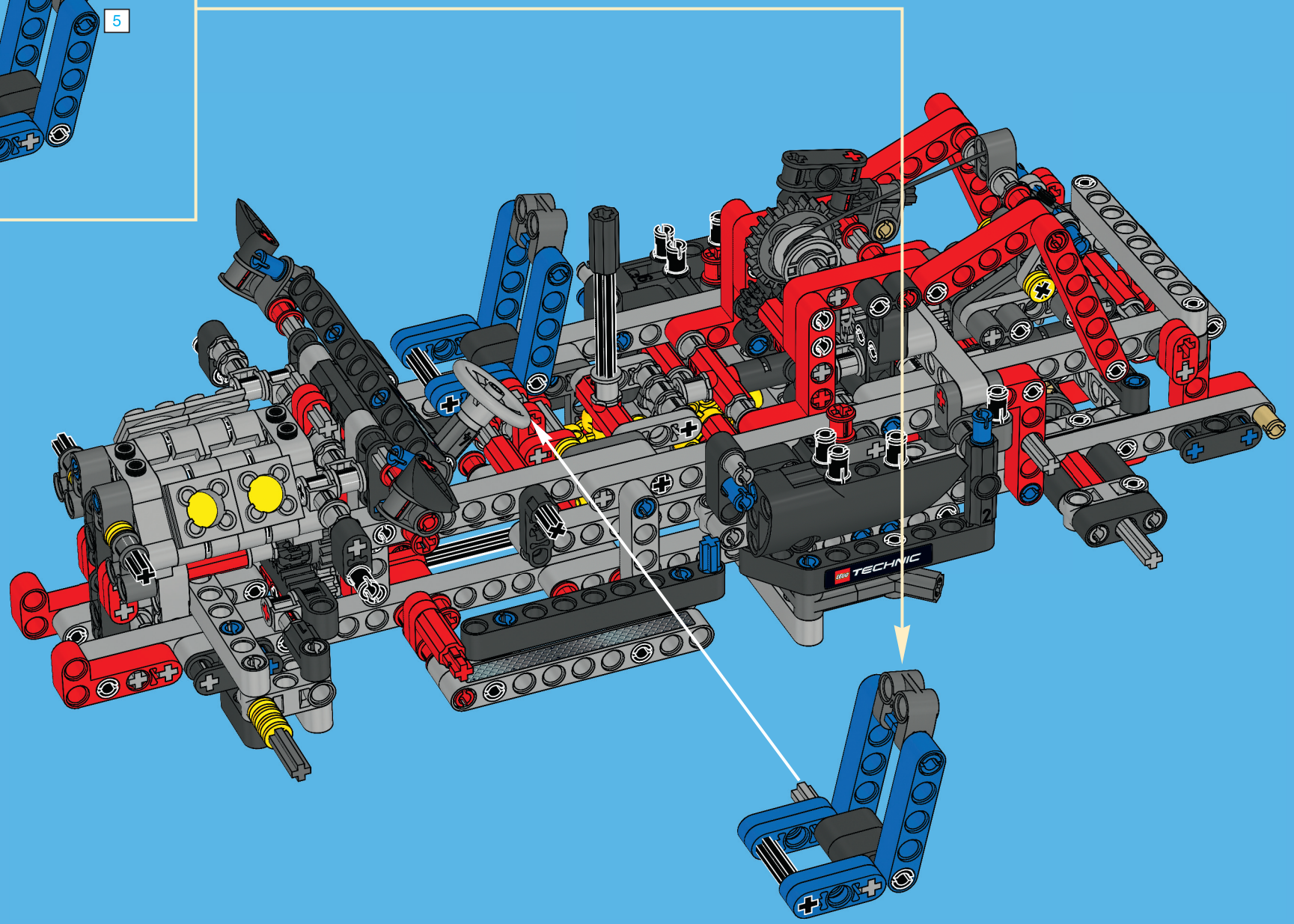




7



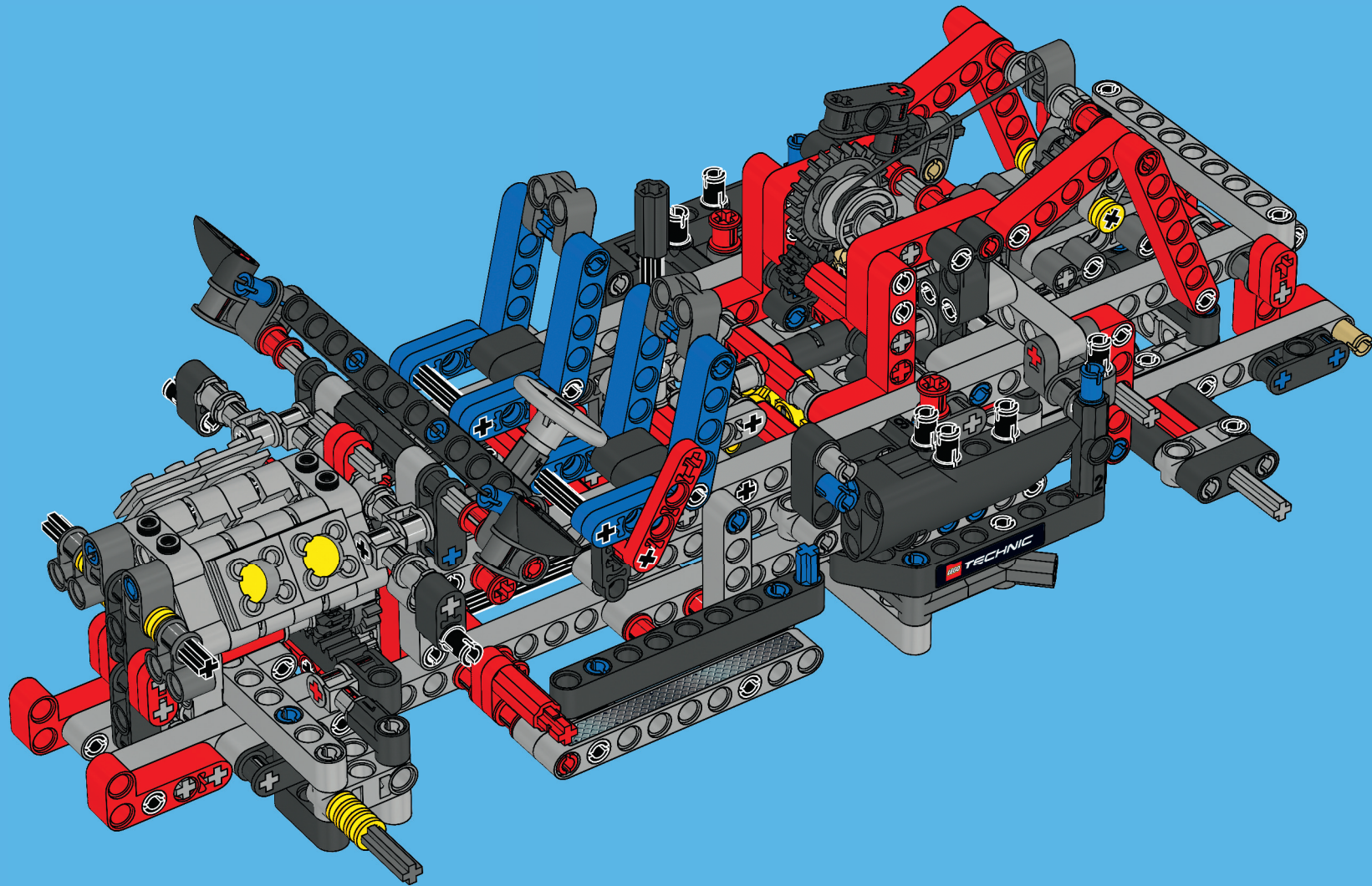
59

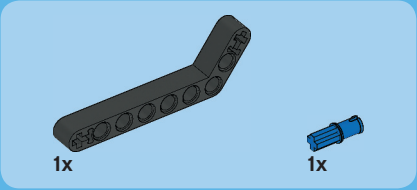
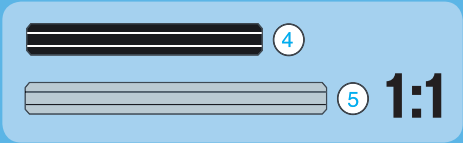
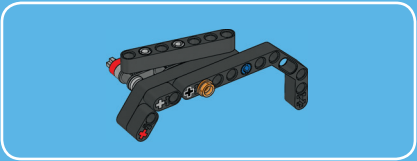




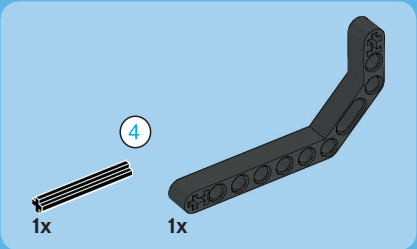
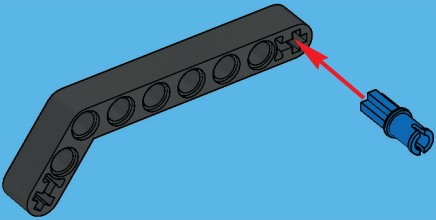
1x

60

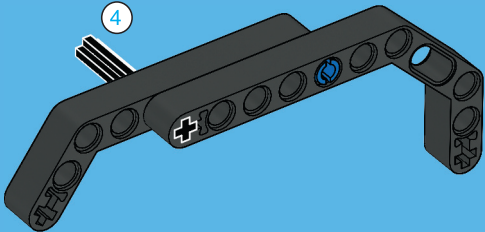




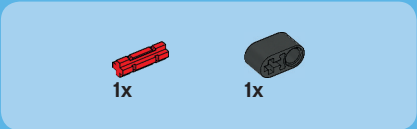
1



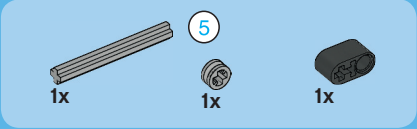
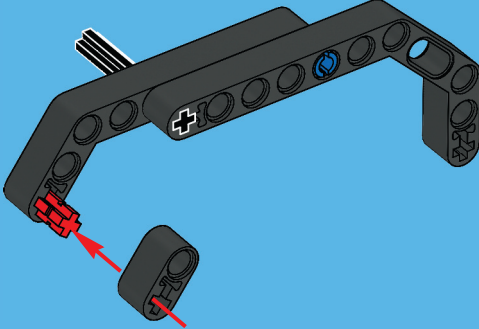
2



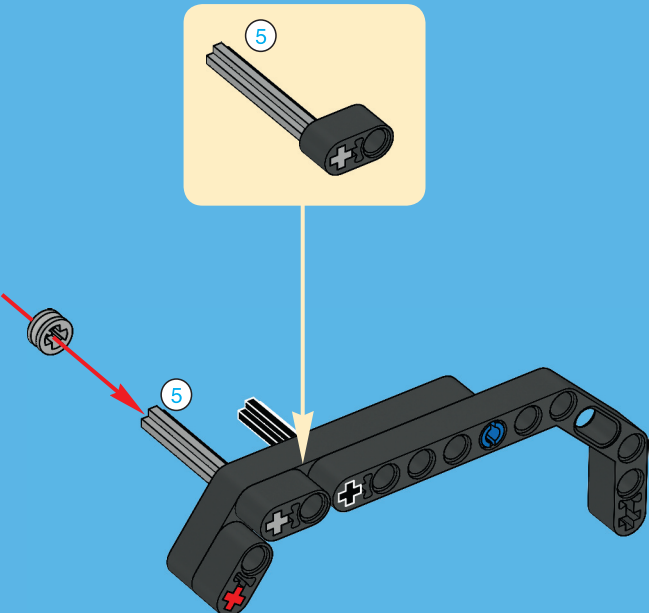
40



3



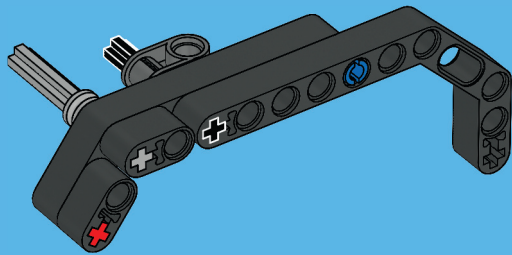
4





1x

5

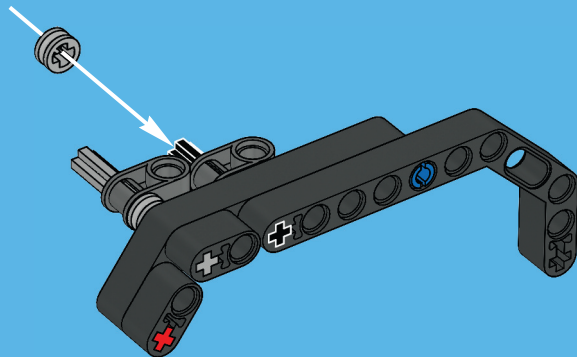


1x



1x

6

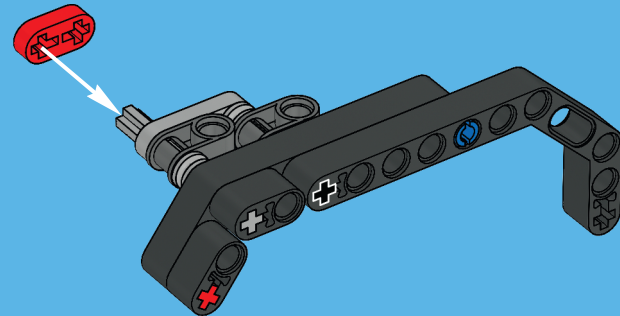


1x



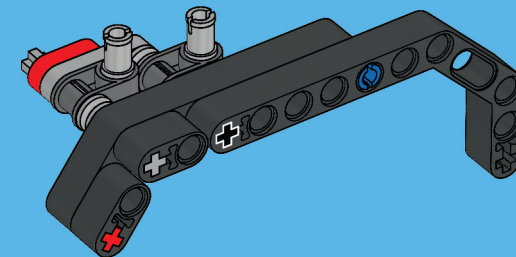
1x

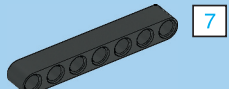
7



2x

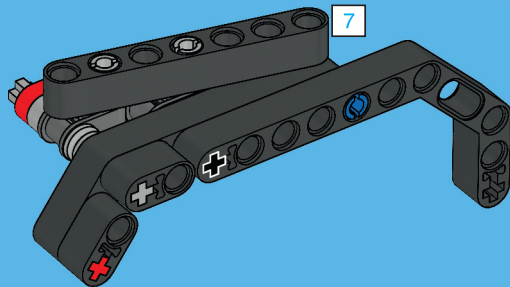
8





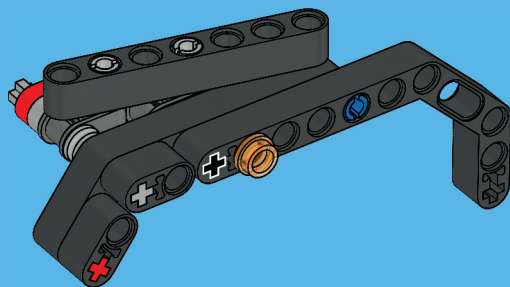
1x

9

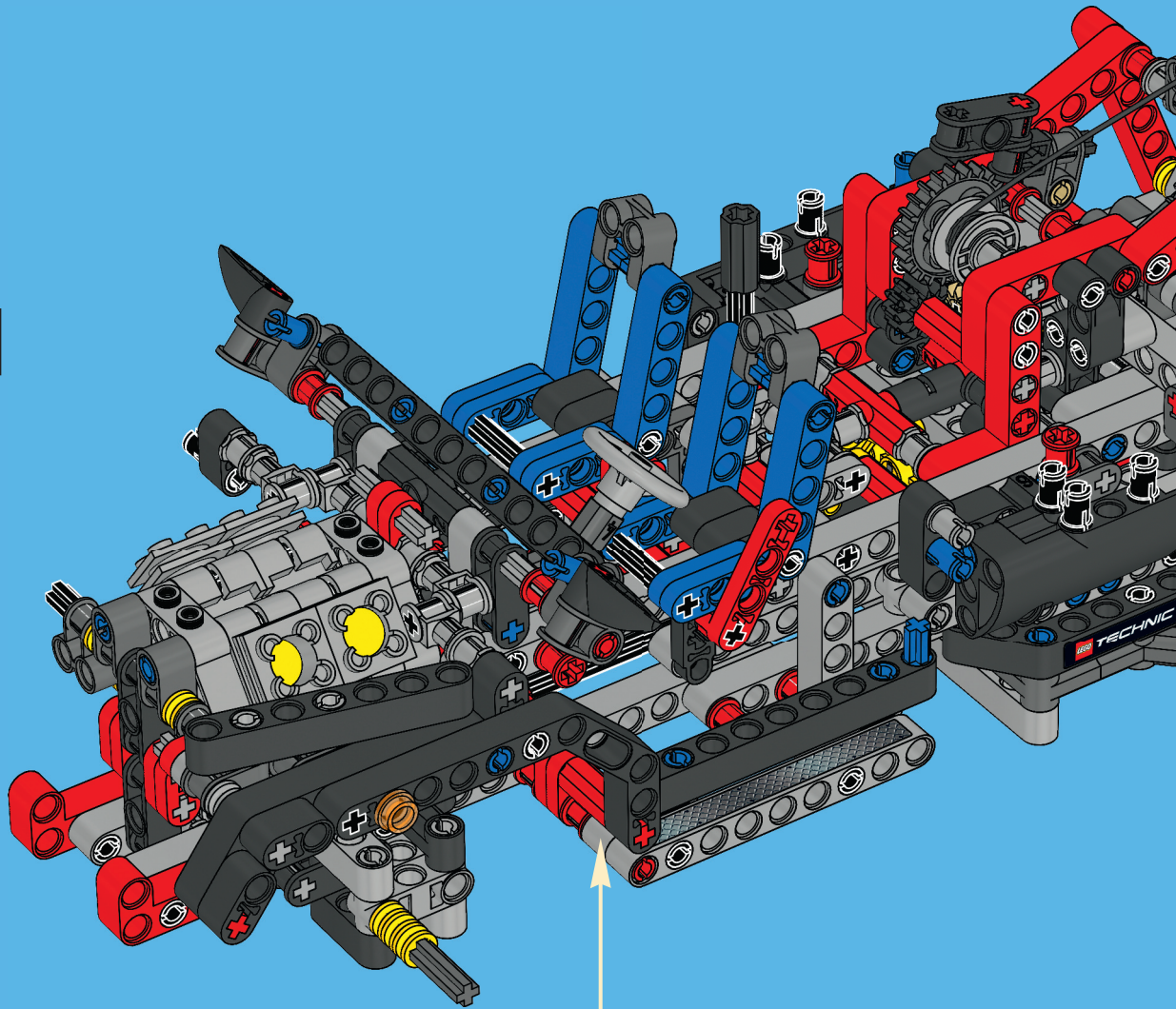


1x

10

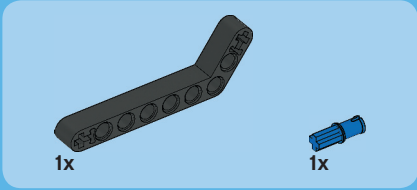
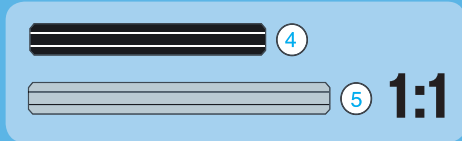
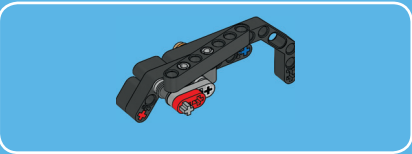


61

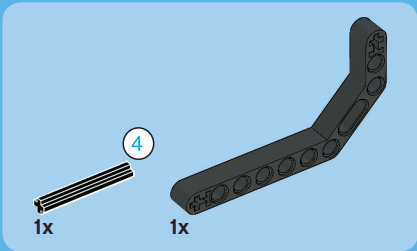
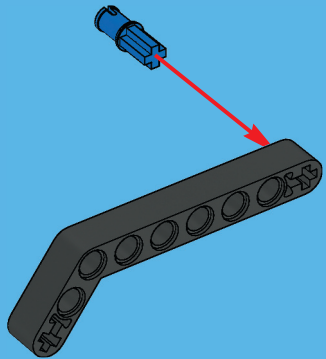


7

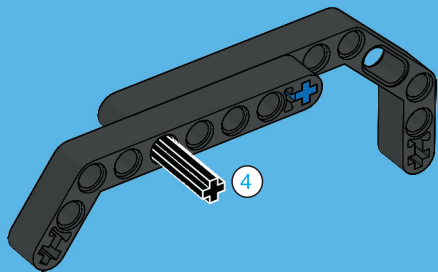
1:1



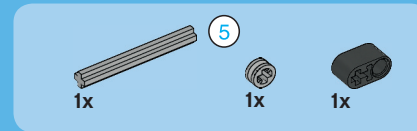
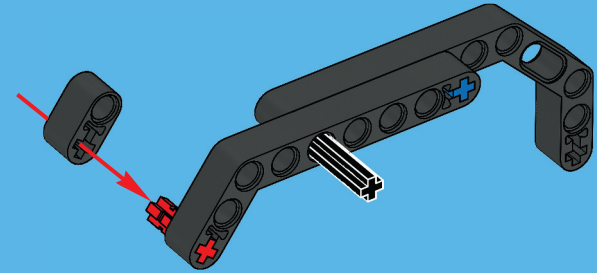
1



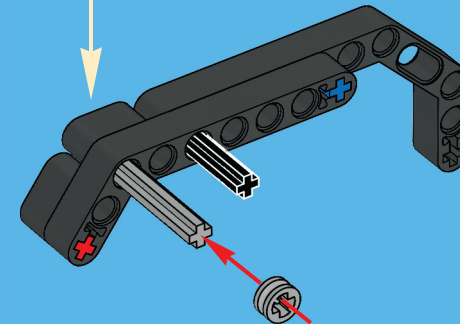
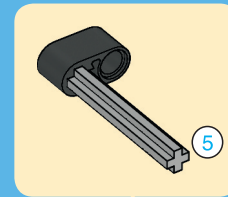
2



3



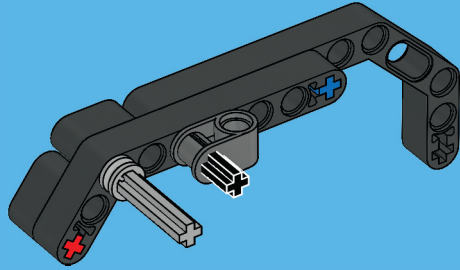
4





1x

5

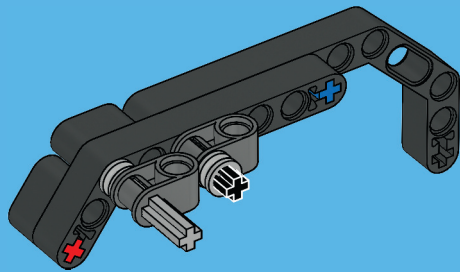


1x



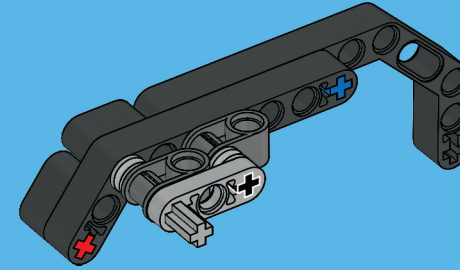
1x

6



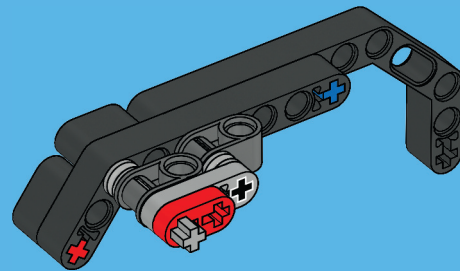
1x

7



1x

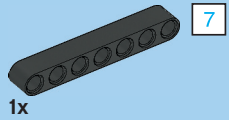
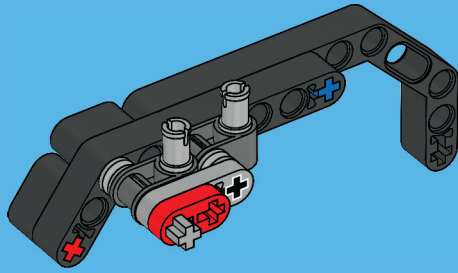
8





2x

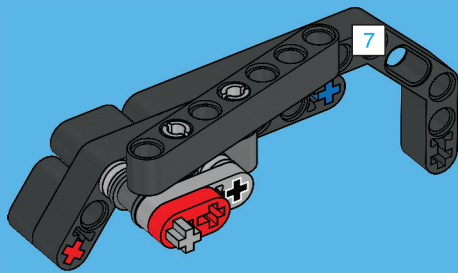
9



1x

7

10



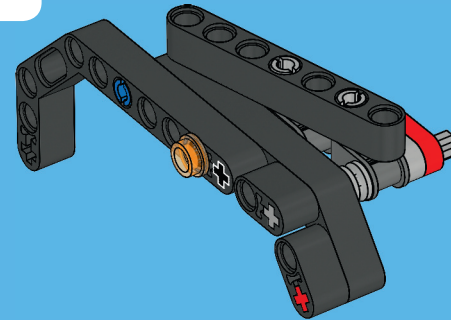
7

1:1

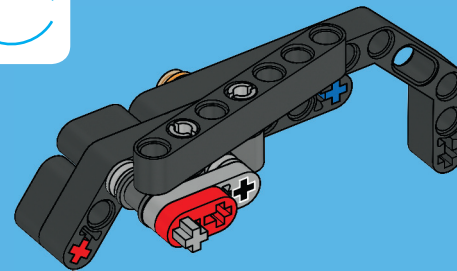


1x

11

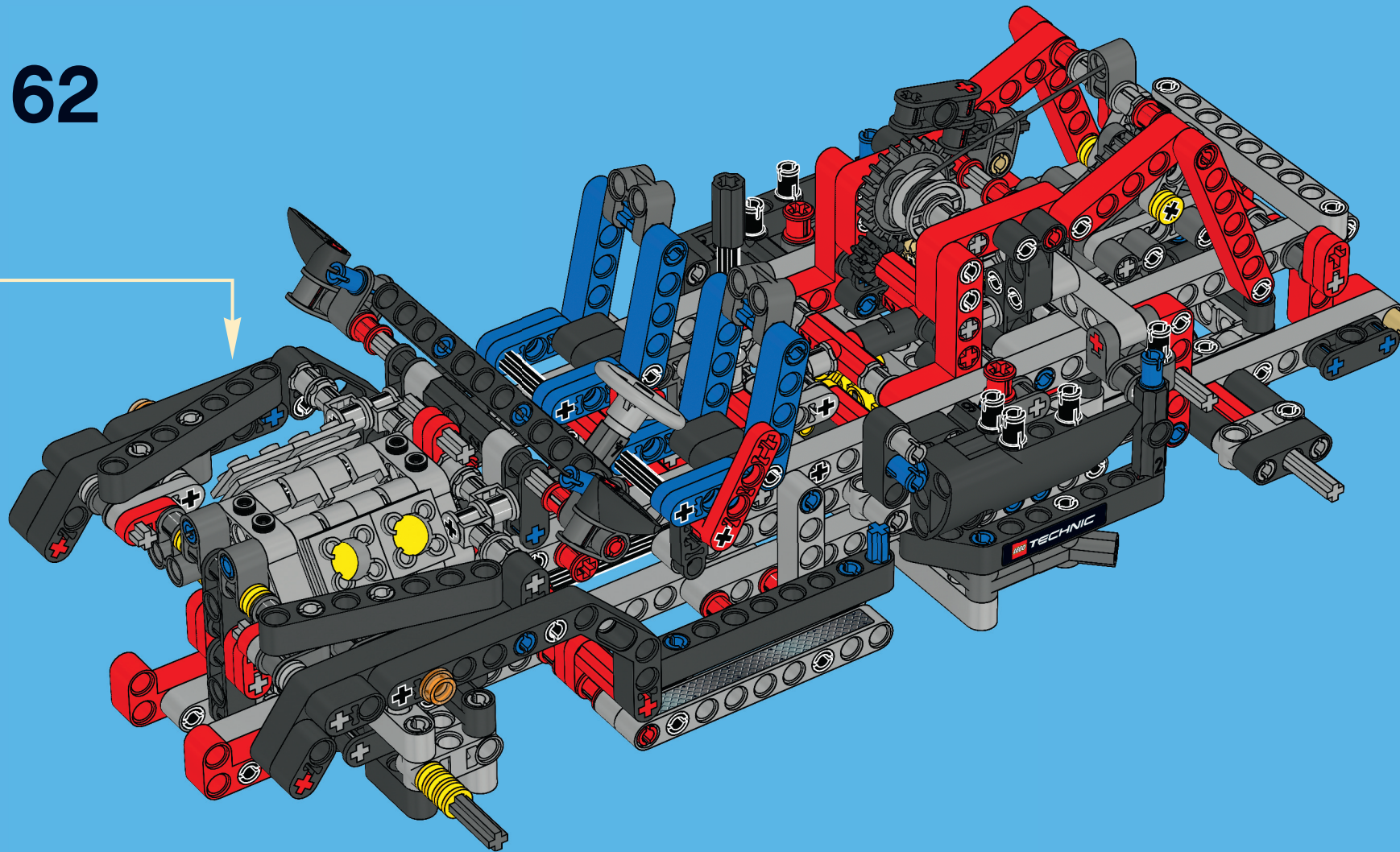


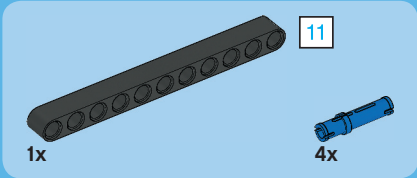
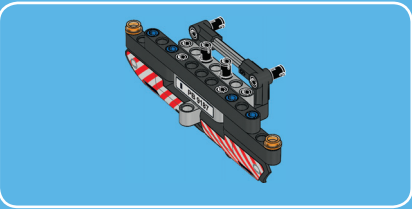
12



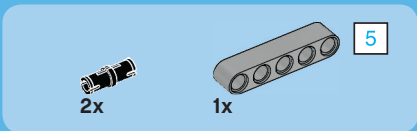
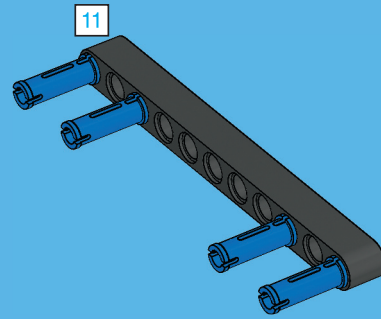


62

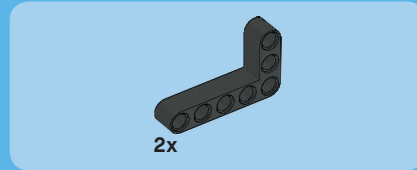
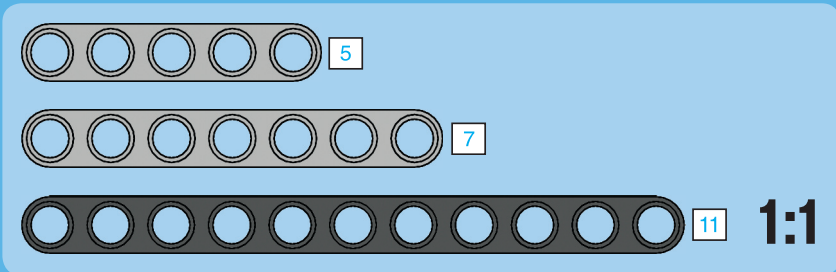
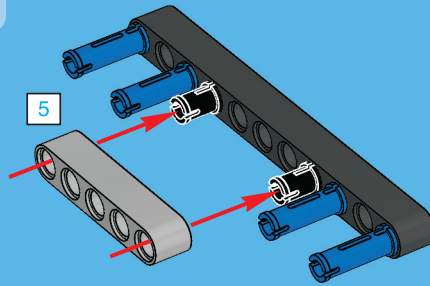




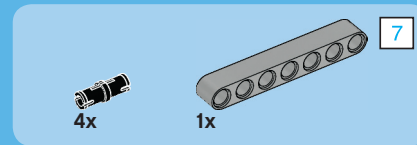
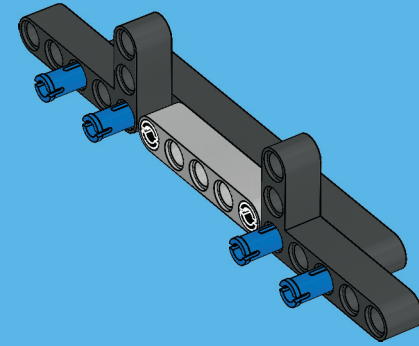
1



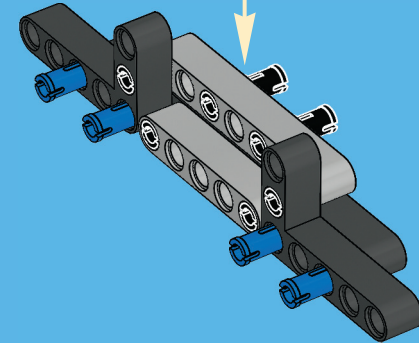
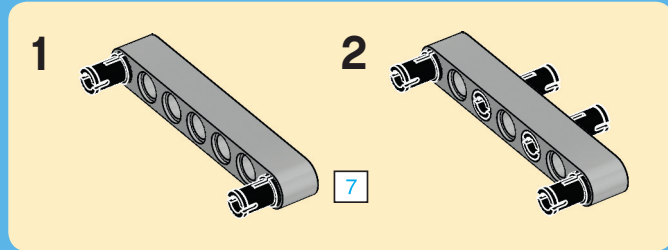
2

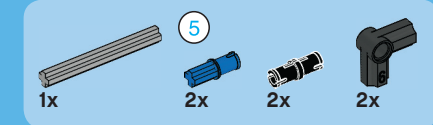


3

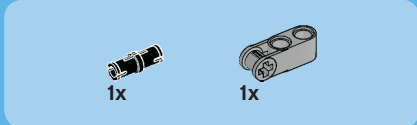
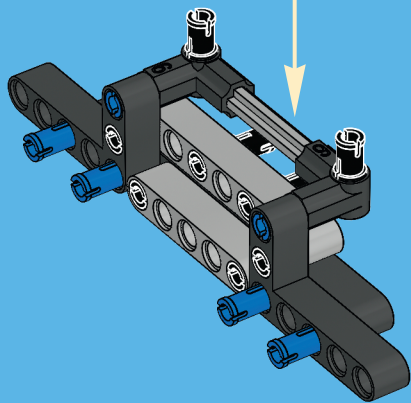
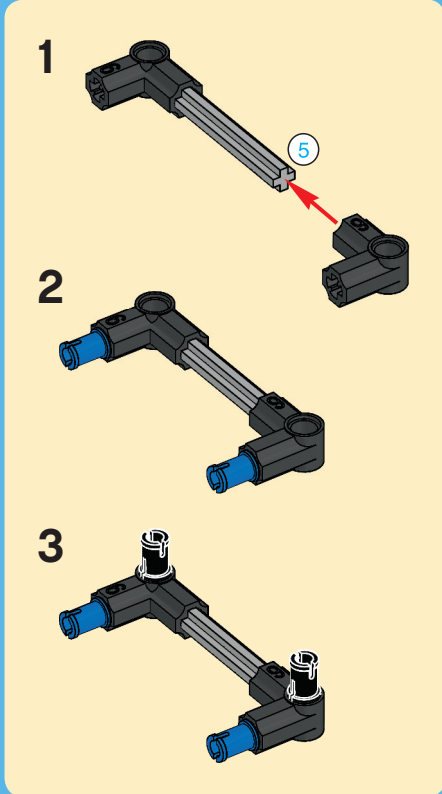


4

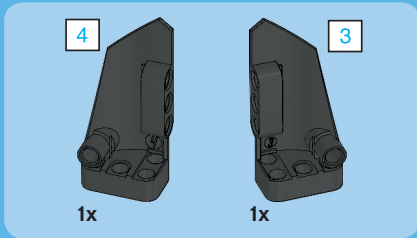
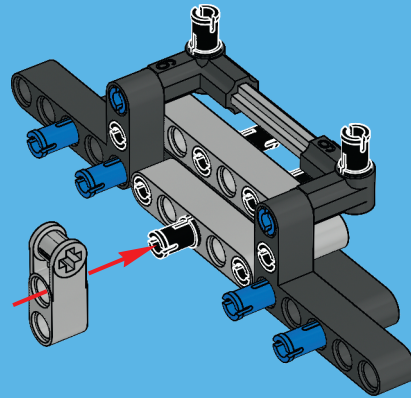




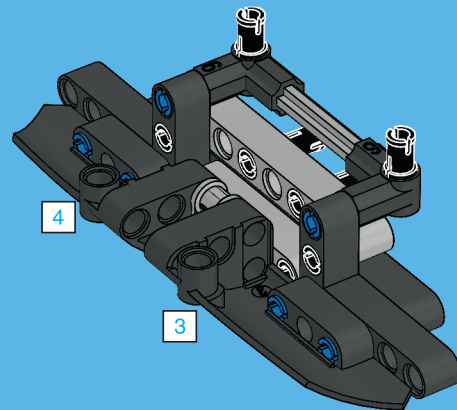
5



6

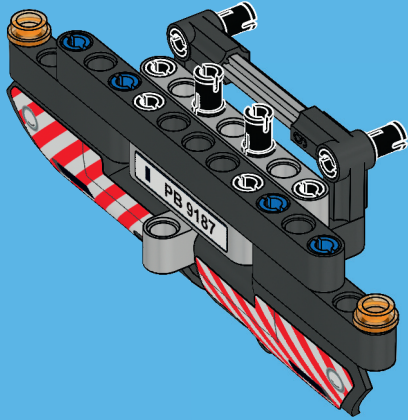


7

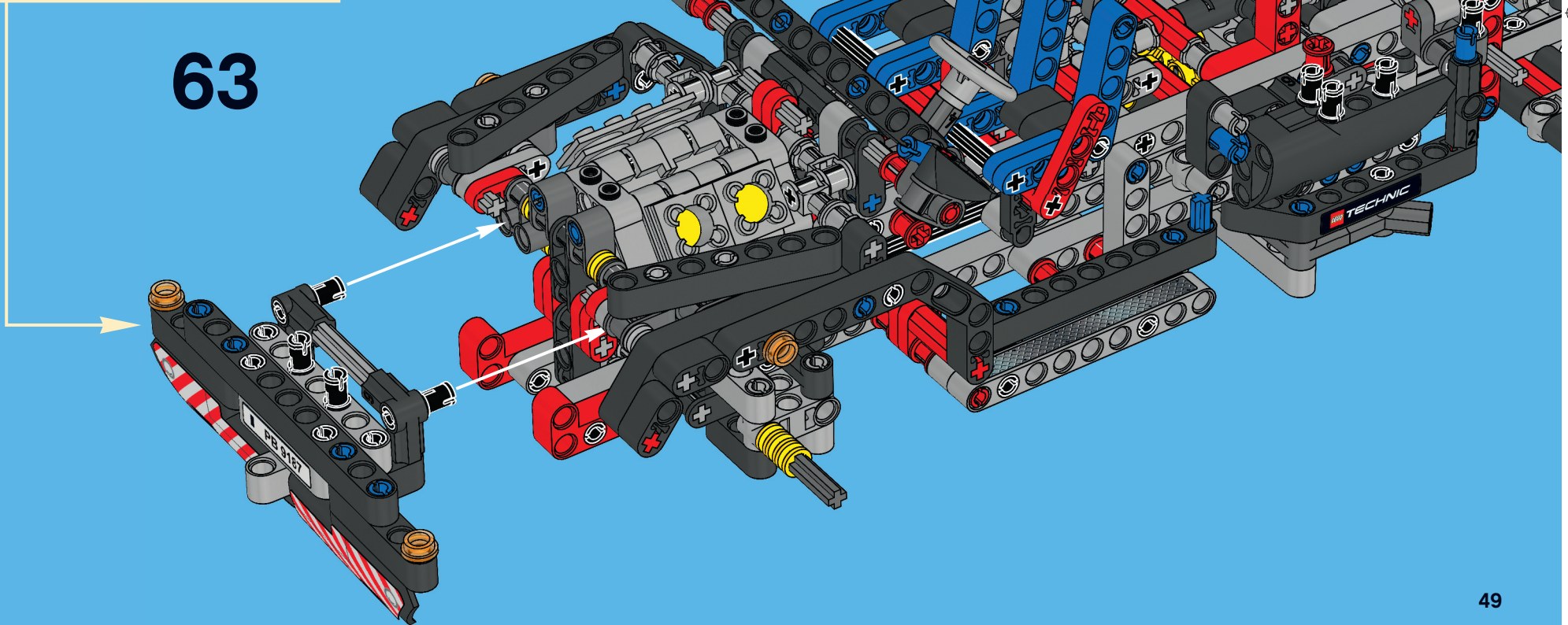


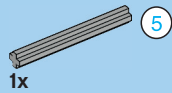
2x

8

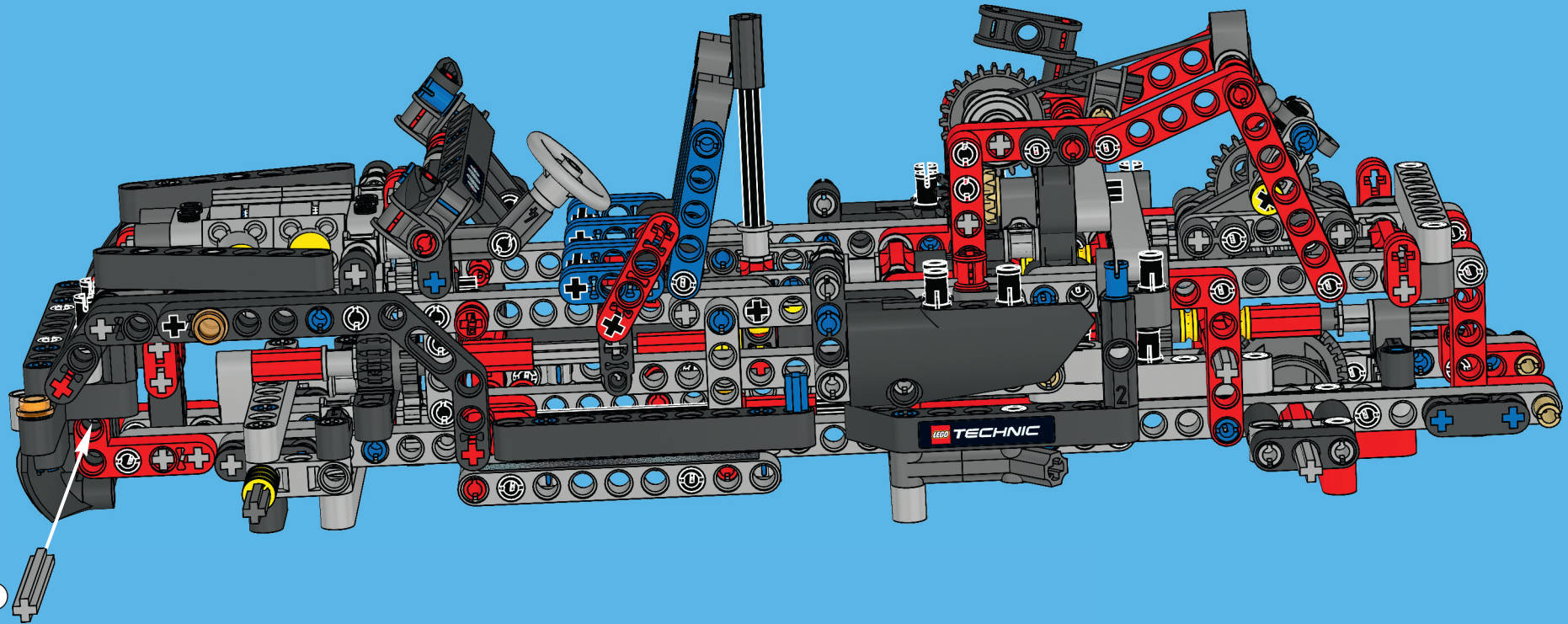


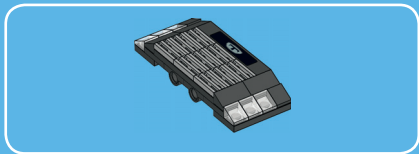
63



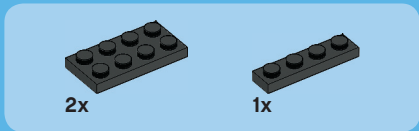
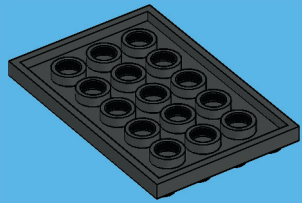


64

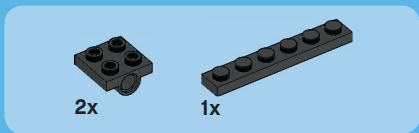
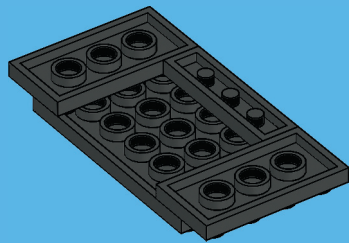




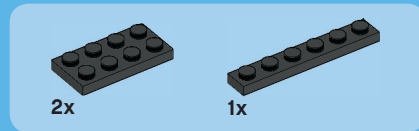
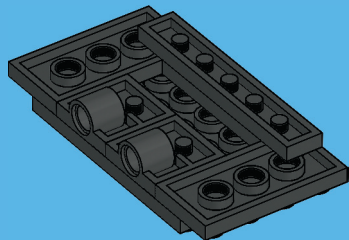
1



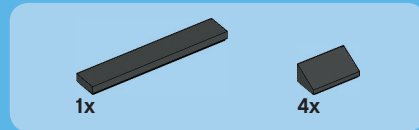
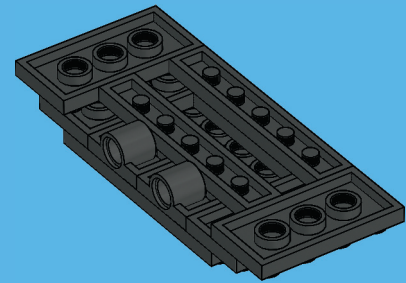
2



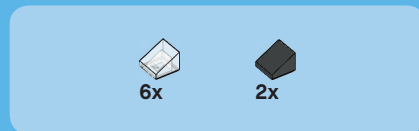
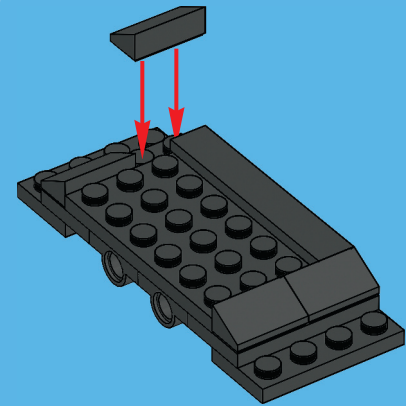
3



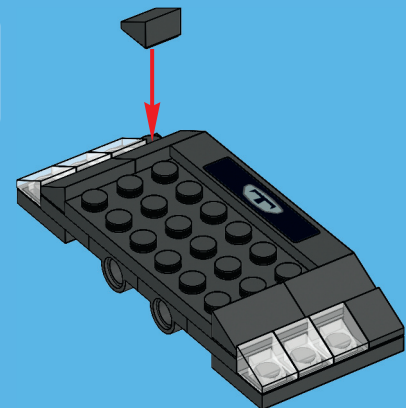
4



5



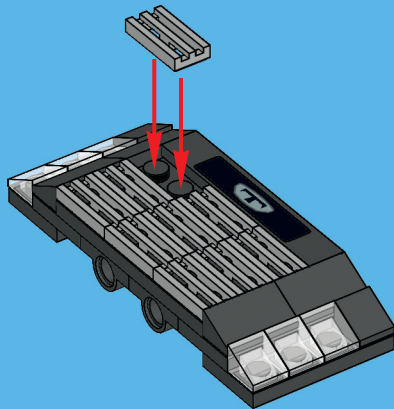
6



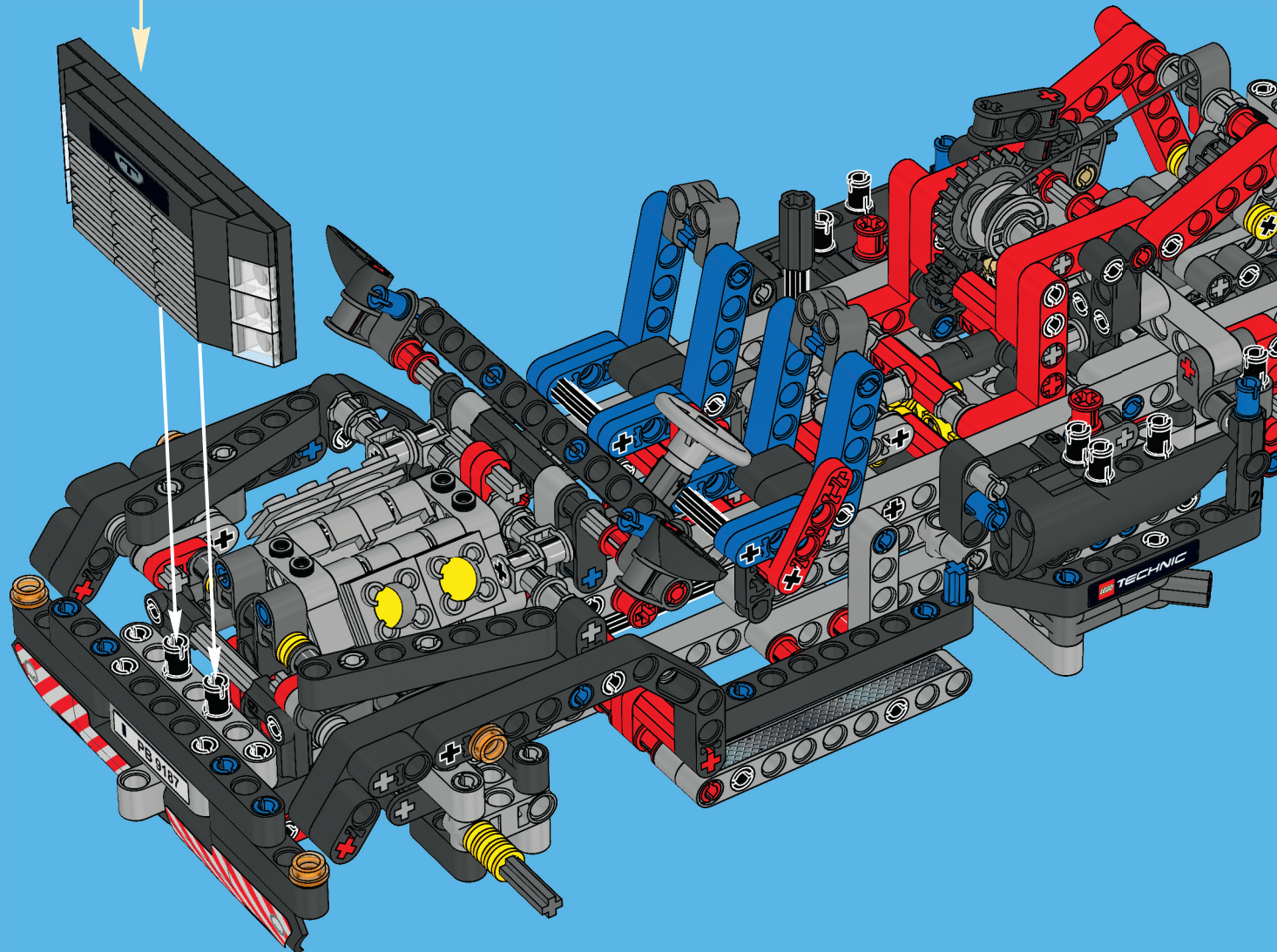


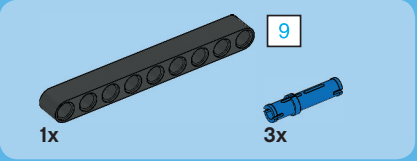
9x

7

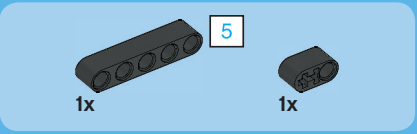
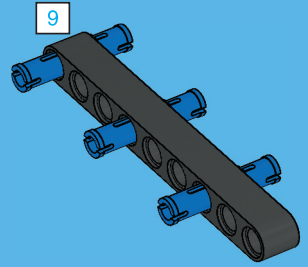


65

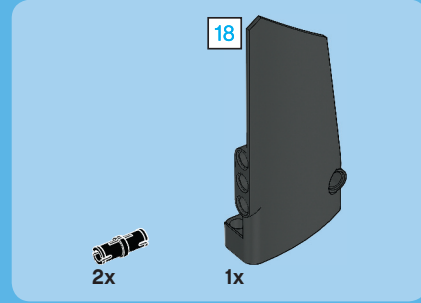
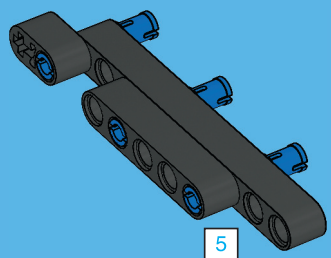




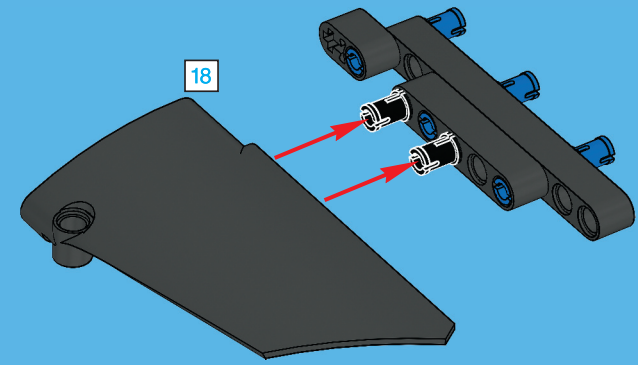
1



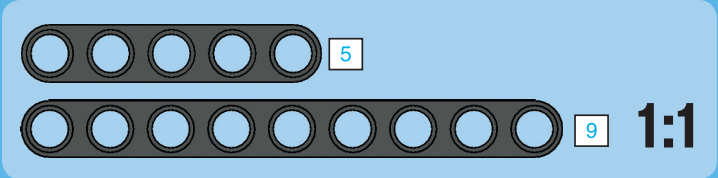
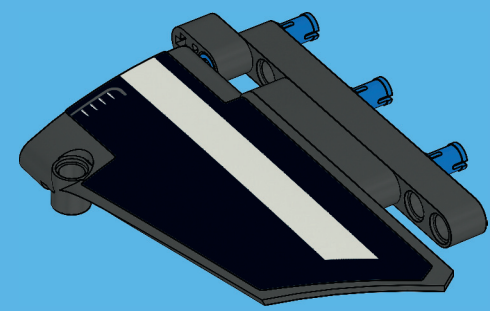
2



3



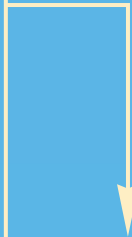
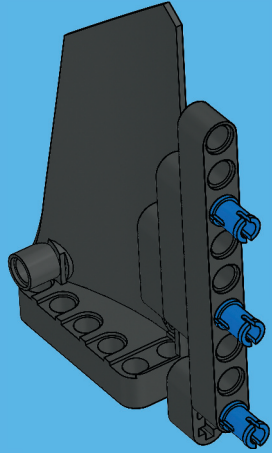
4



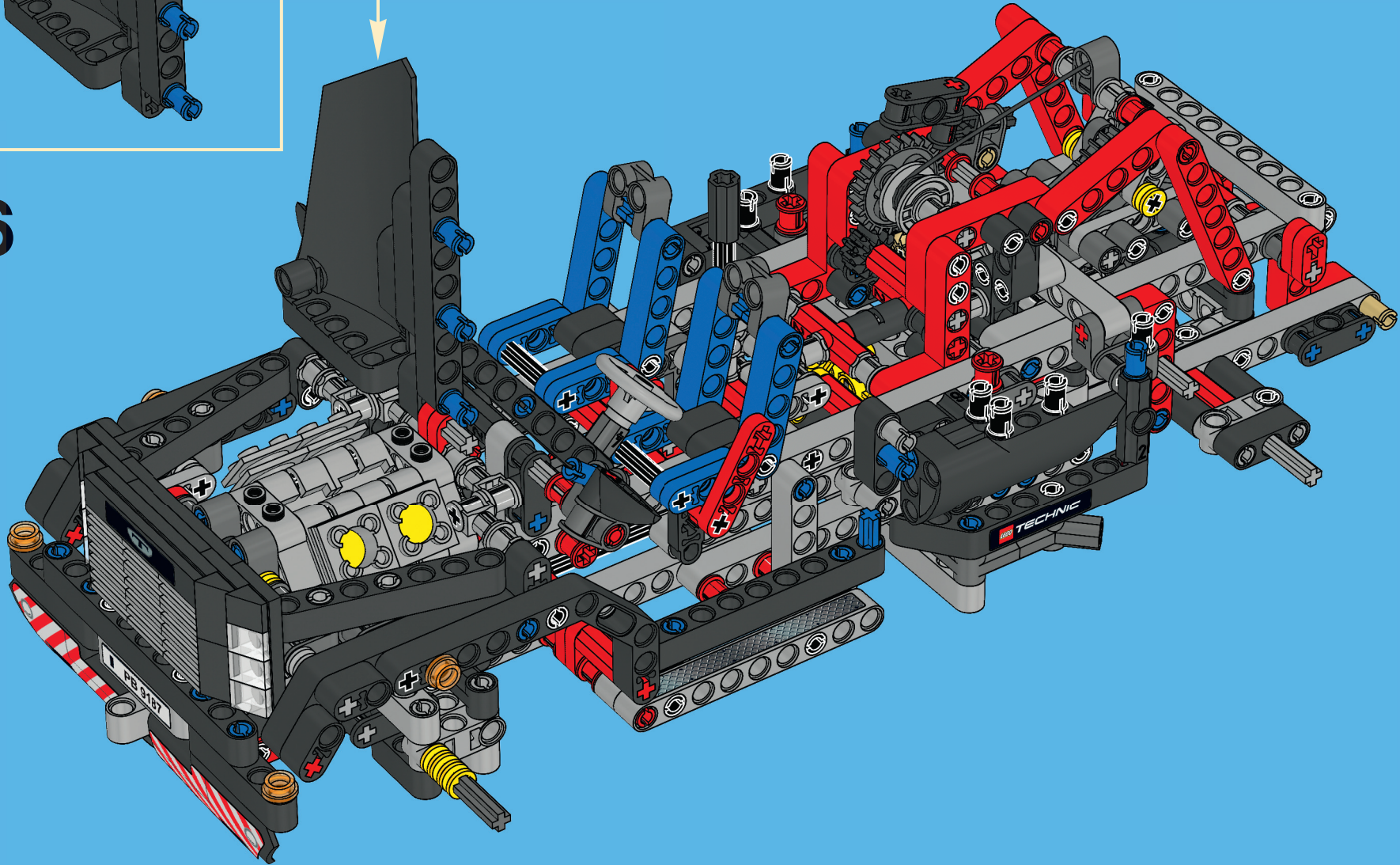
1:1



5



66



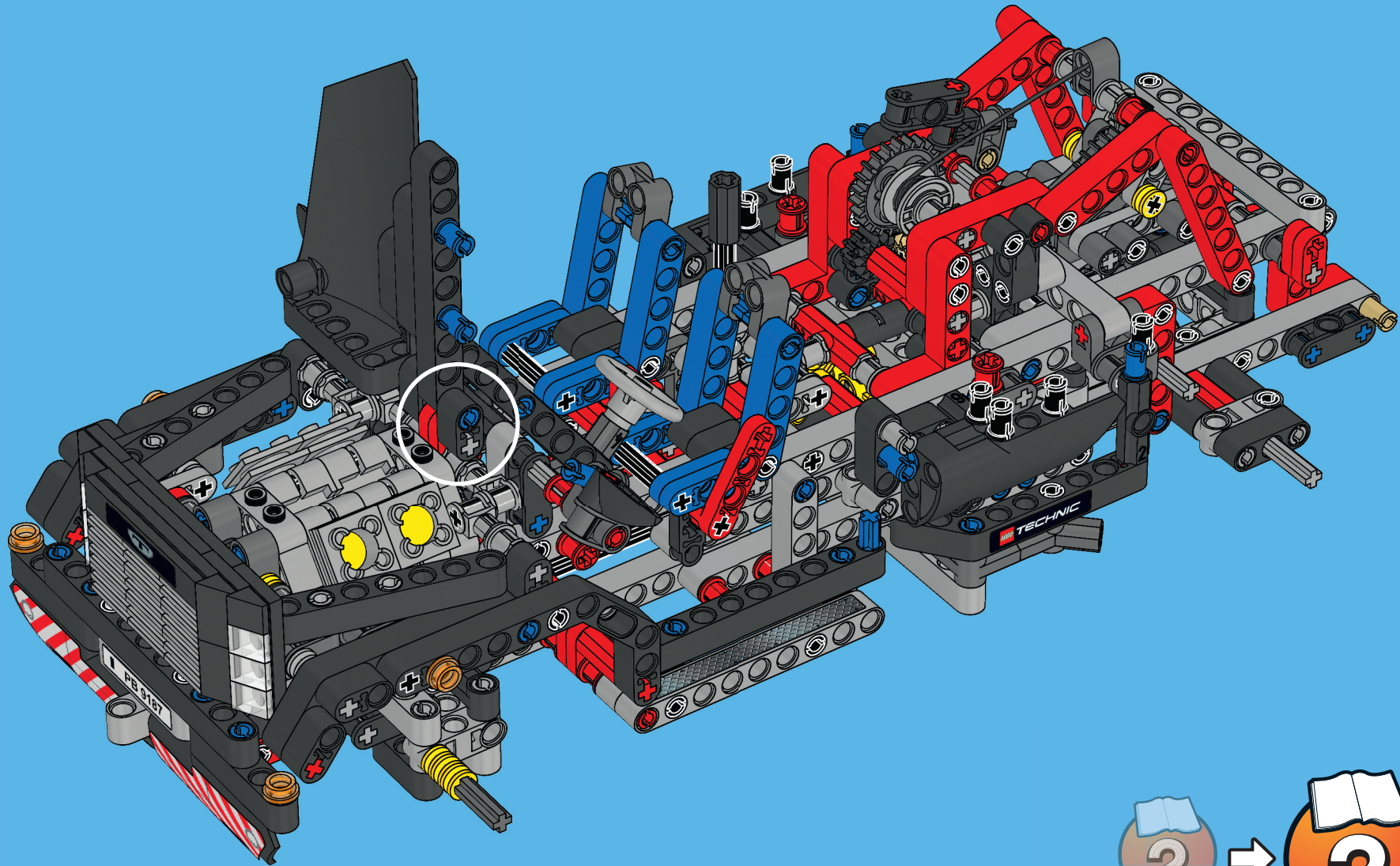
54





1x

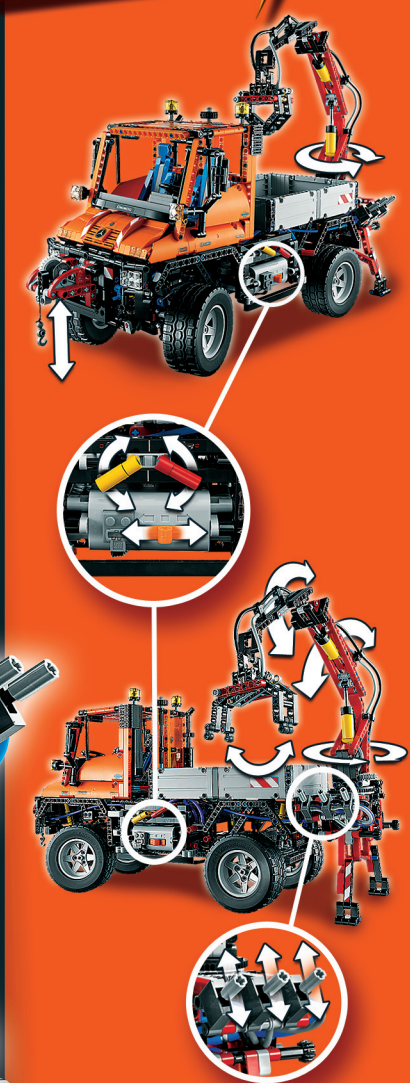
67





TECHNIC

8110



www.LEGO.com

6004021

LEGO and the LEGO logo are trademarks of the/son des marques de commerce de/son marcas registradas de LEGO Group. ©2012 The LEGO Group.
 Mercedes-Benz and the design of the enclosed product are subject to intellectual property protection owned by Daimler AG.
 They are used by LEGO System A/S under license.
 Mercedes-Benz et le design du produit inclus sont soumis à la protection de la propriété intellectuelle dont Daimler AG en est le propriétaire.
 Ils sont utilisés par LEGO System A/S sous licence.
 Mercedes-Benz y el diseño del producto incluido están sujetos a la protección de la propiedad intelectual de Daimler AG.
 Son utilizados por LEGO System A/S bajo licencia.



Mercedes-Benz