



SPEED CHAMPIONS



75899





2x



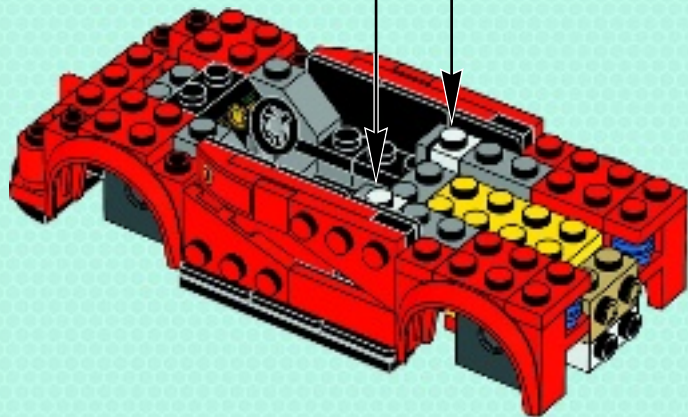
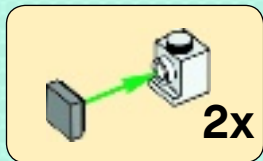
2x



MIX
Paper

FSC® C117818

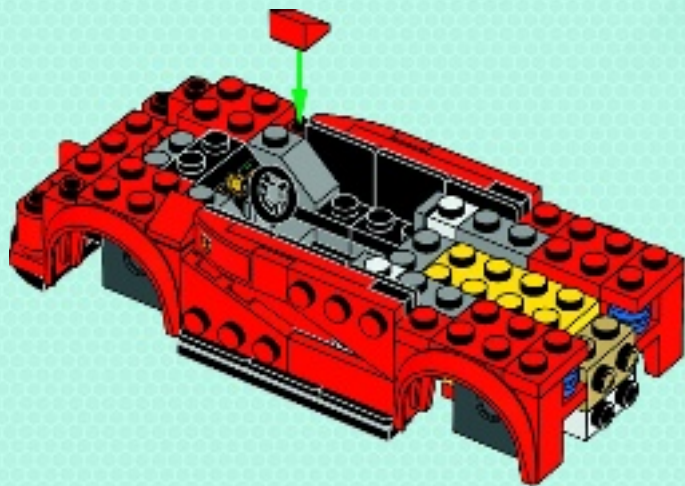
21





2x

22



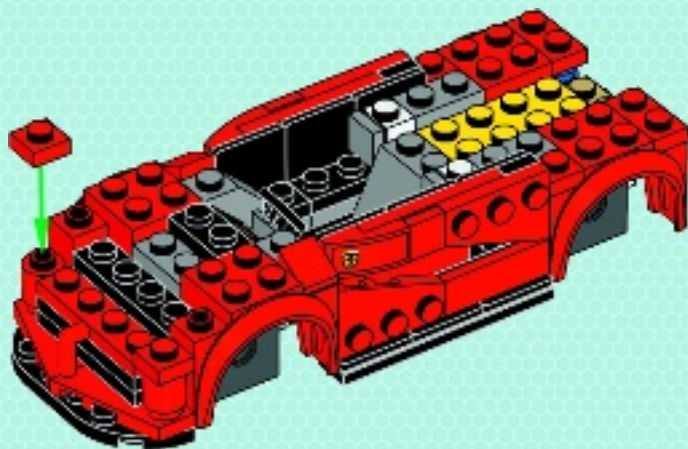


2x



1x

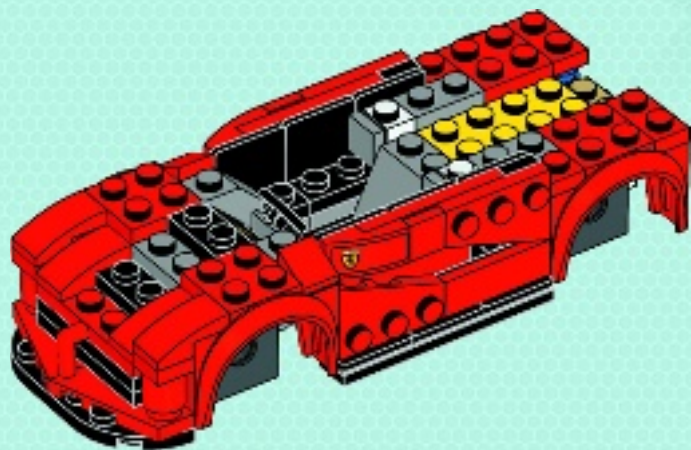
23





4x

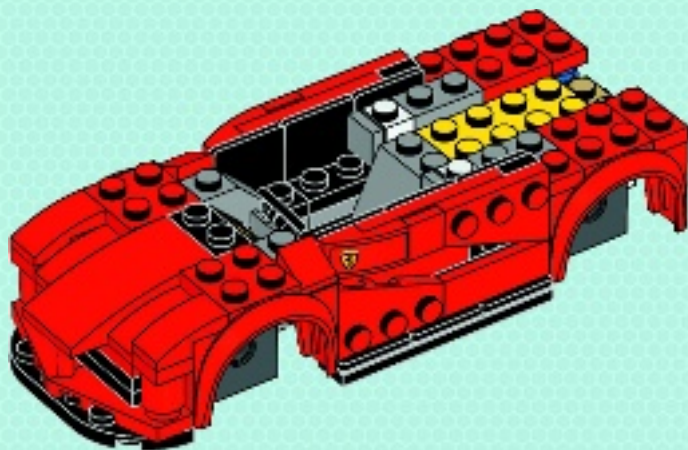
24



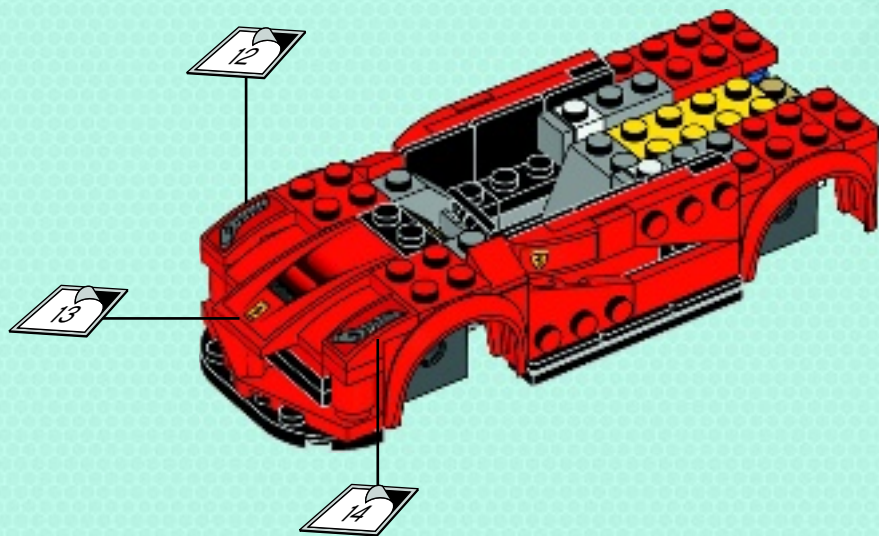


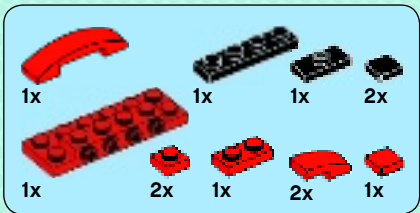
1x

25



26



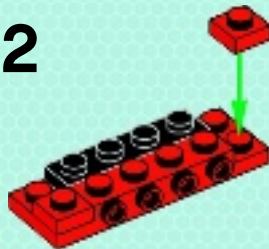


27

1



2



3



4



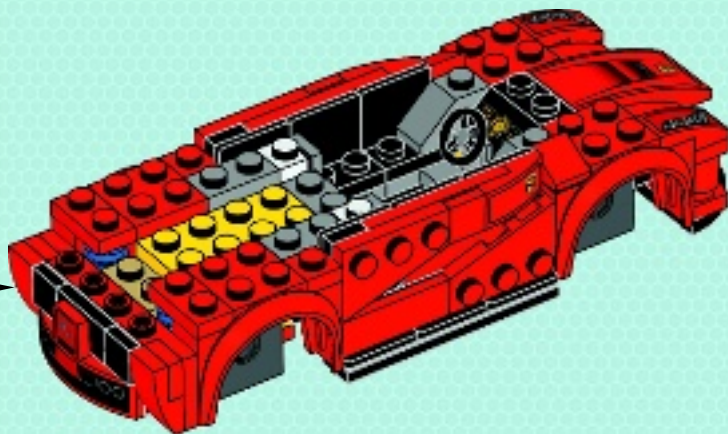
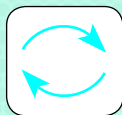
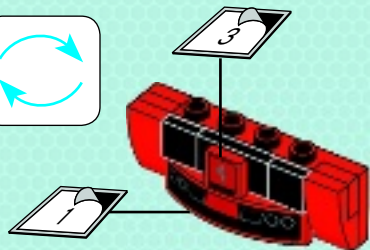
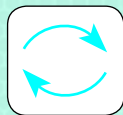
5



6



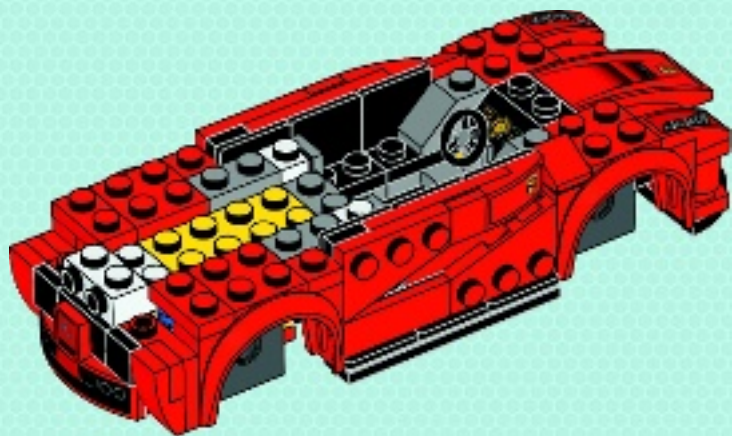
7





1x

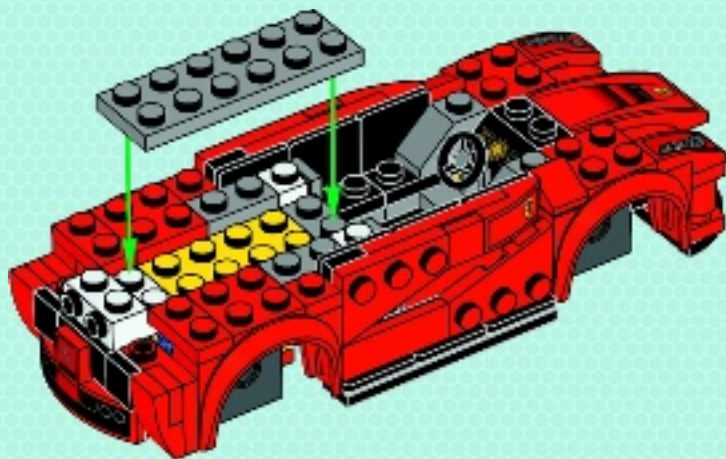
28





1x

29





2x

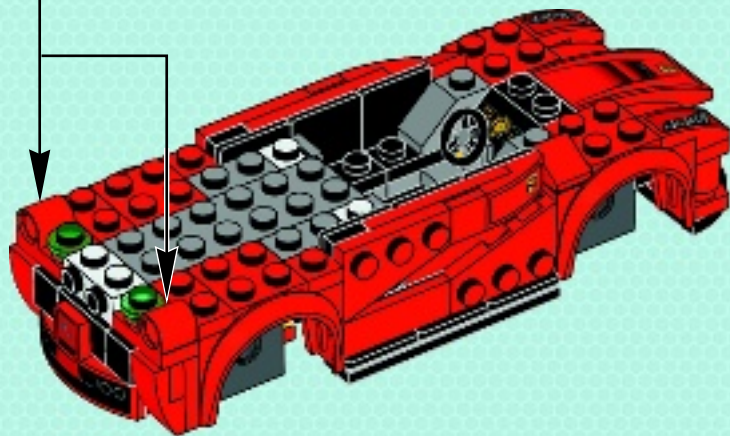


2x

30



2x



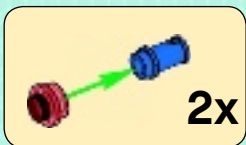


2x

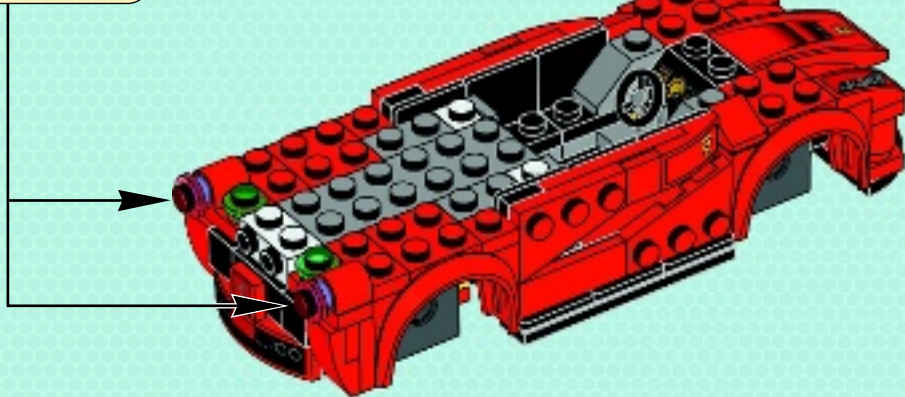


2x

31



2x





1x



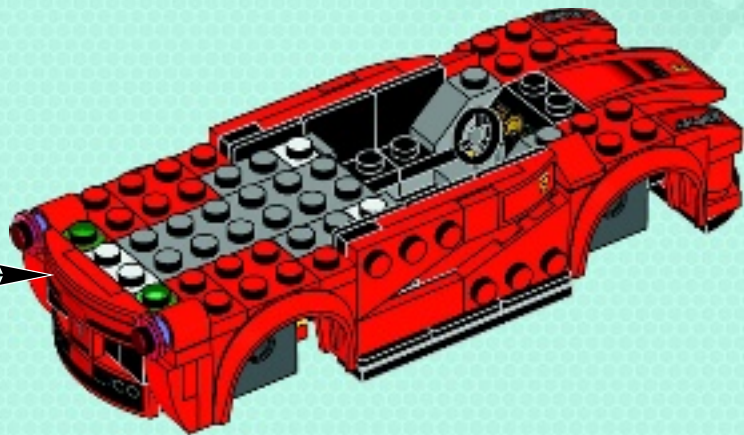
1x

32

1



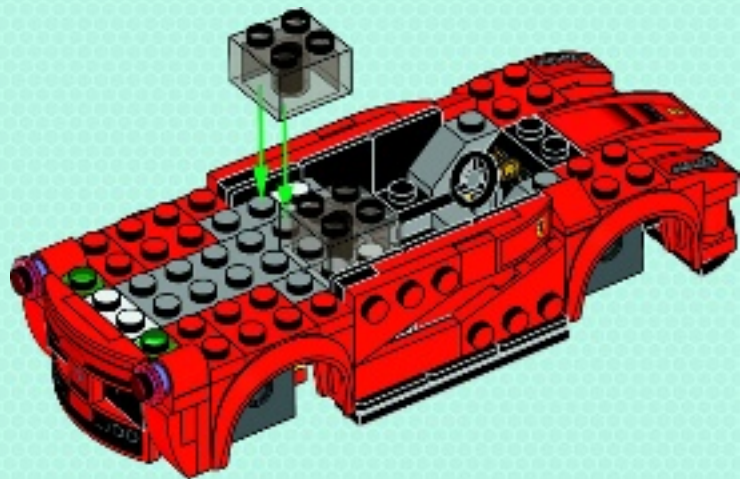
2





2x

33





1x

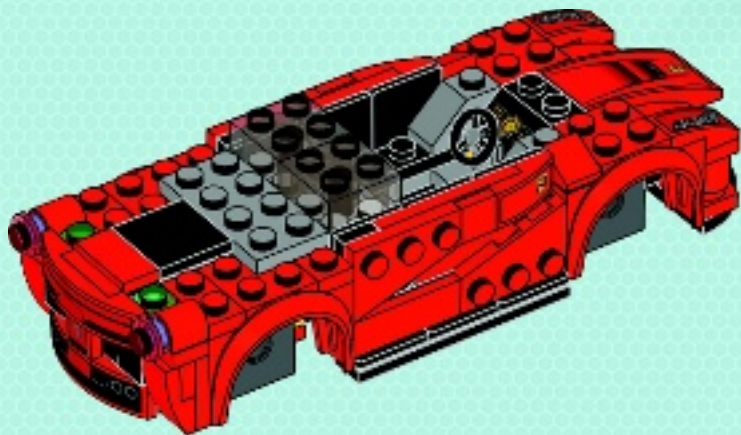


1x



1x

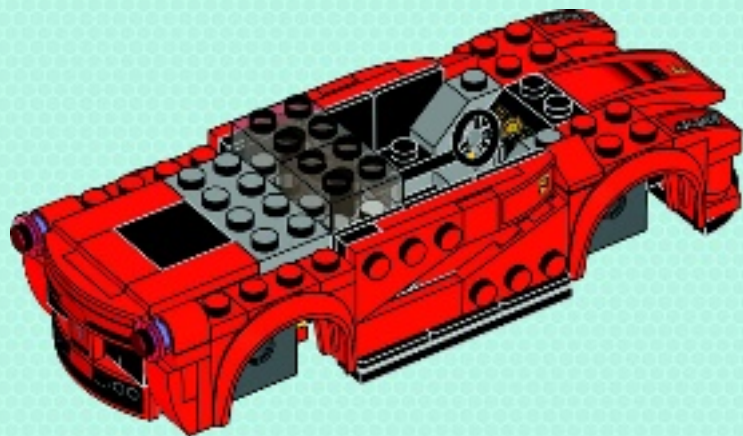
34

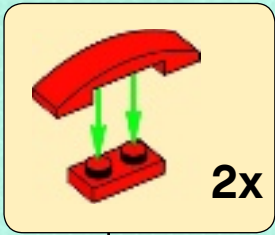
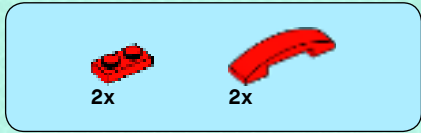




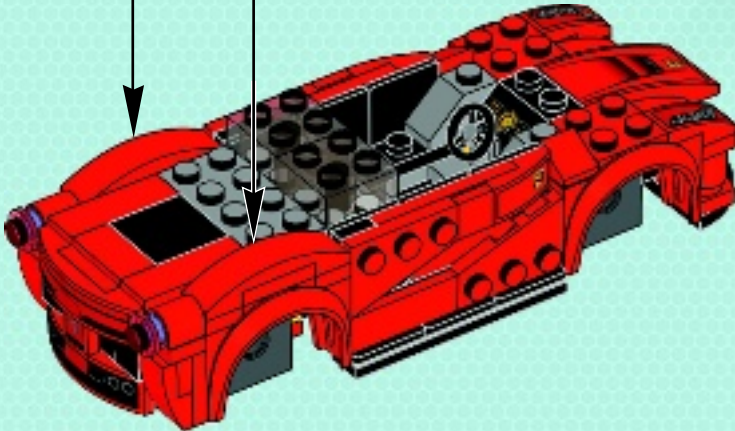
2x

35





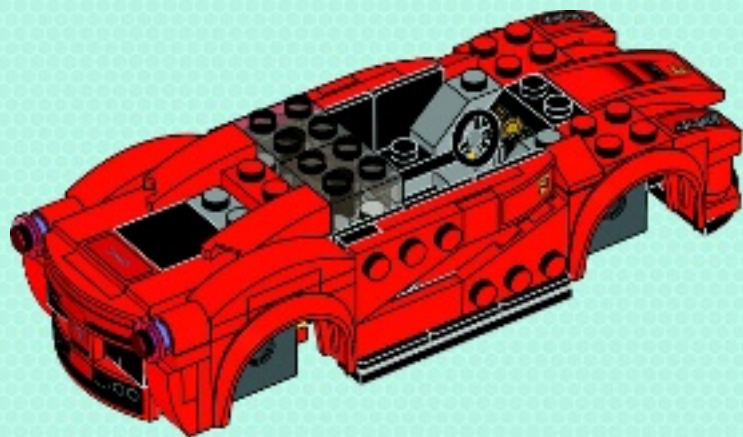
36



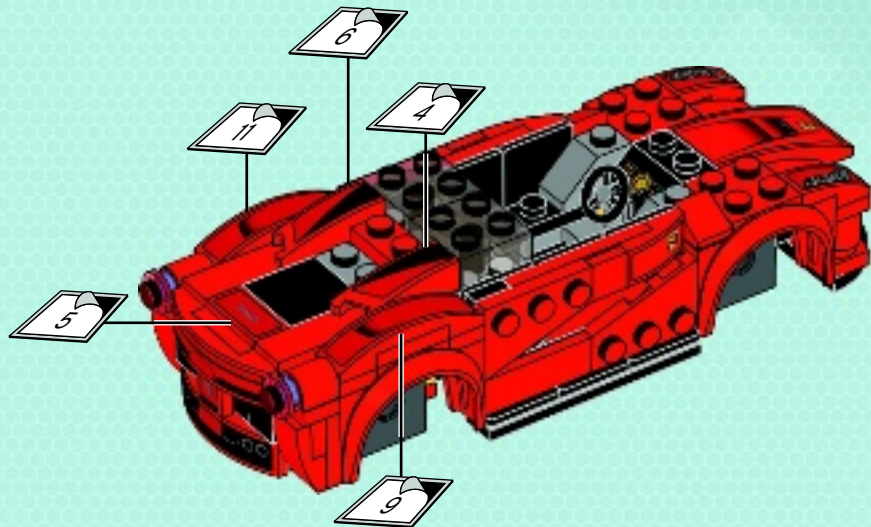


1x

37



38



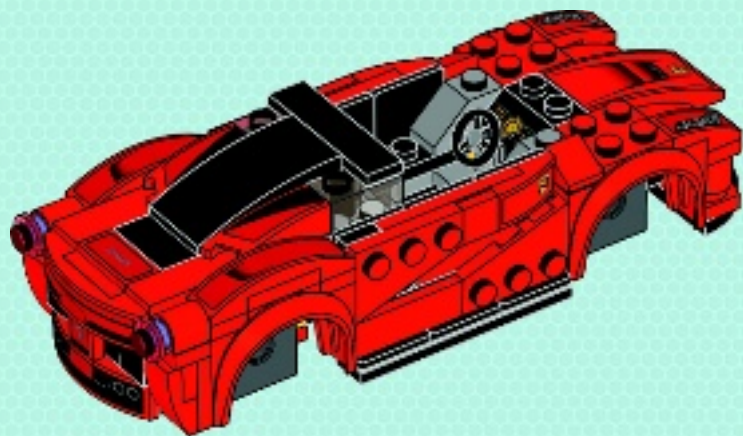


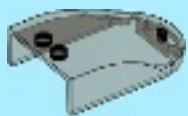
1x



1x

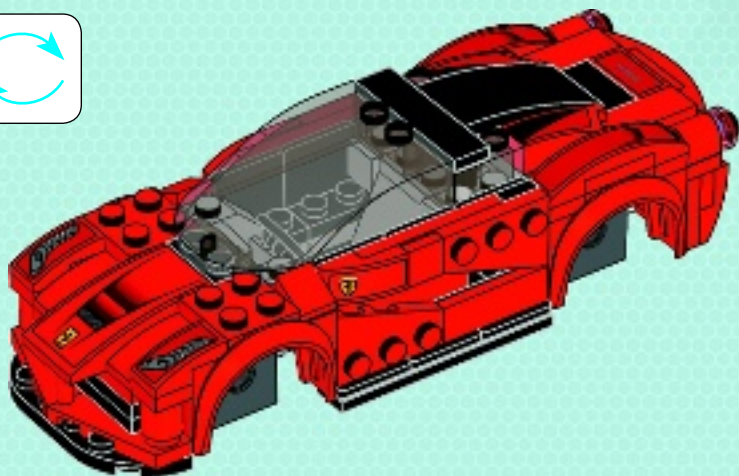
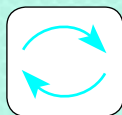
39

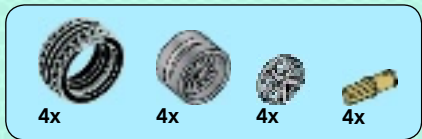




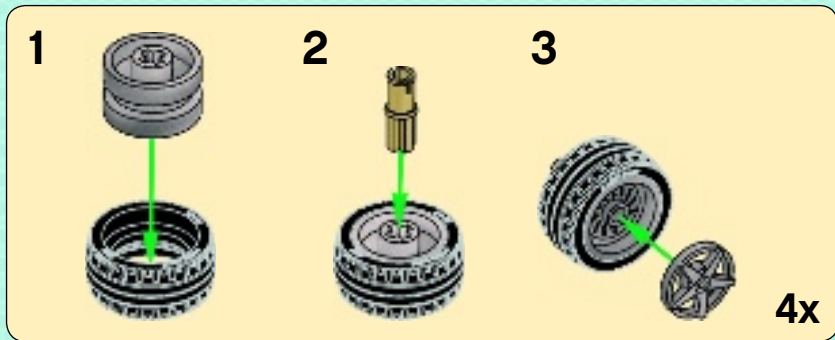
1x

40

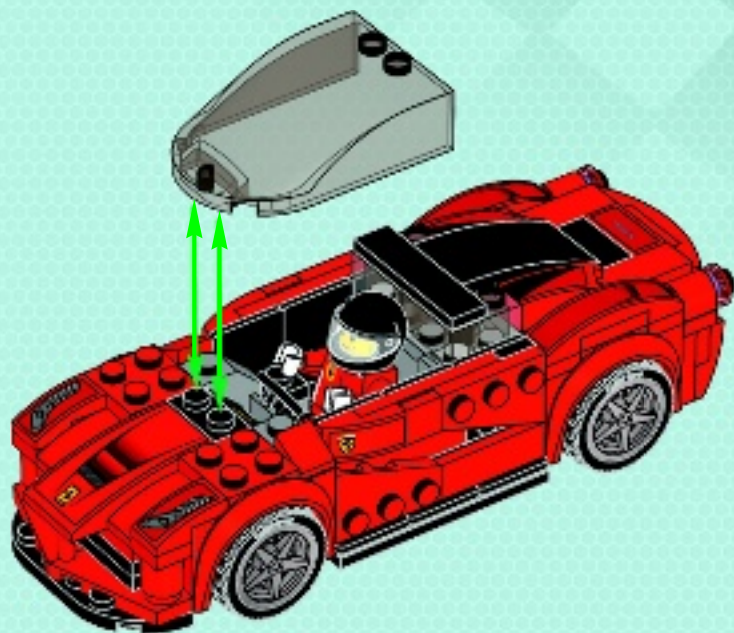


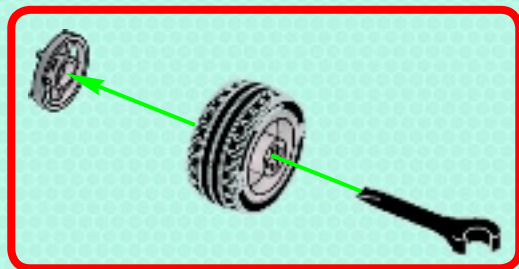
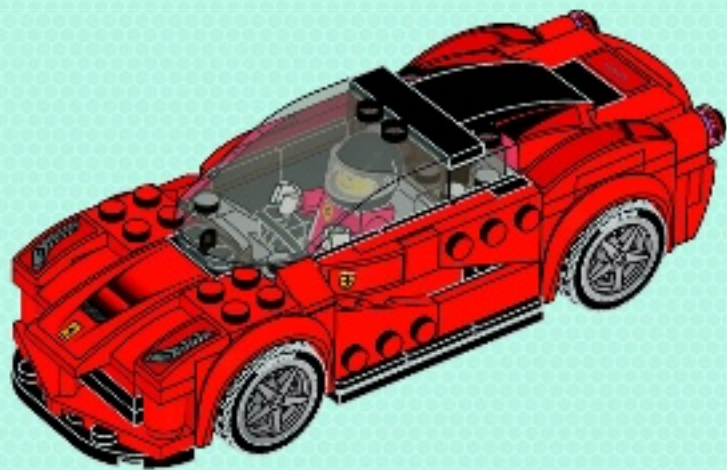


41



42







75912



75908



75899



75913



75911



75909



75910

Ferrari

OFFICIAL LICENSED PRODUCT

McLaren



PORSCHE



LEGO minifigures ONLINE



playminifigures.com

Funcom and the Funcom logo are trademarks of Funcom GmbH. All other trademarks are the property of their respective owners.

Funcom et le logo Funcom sont des marques déposées de Funcom GmbH. Toutes les autres marques de commerce appartiennent à leurs propriétaires respectifs.
Funcom y el logotipo de Funcom son marcas comerciales de Funcom GmbH. Todas las demás marcas comerciales son propiedad de sus respectivos propietarios.

LEGO.com/speedchampions



Ferrari

OFFICIAL LICENSED PRODUCT

McLaren



PORSCHE

□ 75913
Scuderia Ferrari Truck
Camion Scuderia Ferrari
Camión de la Escudería Ferrari



□ 75908
458 Italia GT2



□ 75899
LaFerrari



□ 75913
F14 T



□ 75911
McLaren Mercedes MP4-29



□ 75909
McLaren P1™



□ 75912
Porsche 911 GT3 R Hybrid



□ 75912
Porsche 911 RSR



□ 75910
Porsche 918 Spyder

Ferrari

OFFICIAL LICENSED PRODUCT

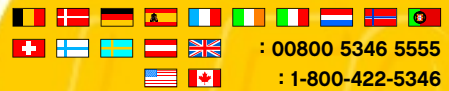
McLaren



PORSCHE



Customer Service
Kundenservice
Service Consommateurs
Servicio Al Consumidor
LEGO.com/service or dial





SPEED CHAMPIONS



Ferrari
Official Licensed Product



PORSCHE

LEGO and the LEGO logo are trademarks of the/son't des marques de commerce du/son marques registradas de LEGO Group. ©2015 The LEGO Group.

Produced under license of Ferrari Brand S.p.A. The name FERRARI, the PRANCING HORSE device, all associated logos and distinctive designs are property of Ferrari S.p.A./Produit sous licence FERRARI BRAND S.p.A. La dénomination FERRARI (embleme du CHEVAL CABRÉ ainsi que l'ensemble des logos et signes distinctifs associés sont la propriété intellectuelle de la société FERRARI S.p.A./Fabricado bajo licencia de Ferrari Brand S.p.A. La denominación FERRARI, el símbolo del CABALLO RAMPANTE, todos los logotipos asociados y los diseños distintivos son propiedad de Ferrari S.p.A.

The McLaren name and logo are registered trademarks of McLaren Group Limited/Le nom et le logo McLaren sont des marques commerciales détenues par le McLaren Group Limited/El nombre y el logotipo de McLaren son marcas comerciales registradas de McLaren Group Limited.

Under license of Porsche AG./Sous licence de Porsche AG./Con licencia de Porsche AG.

6121930 / 6121931