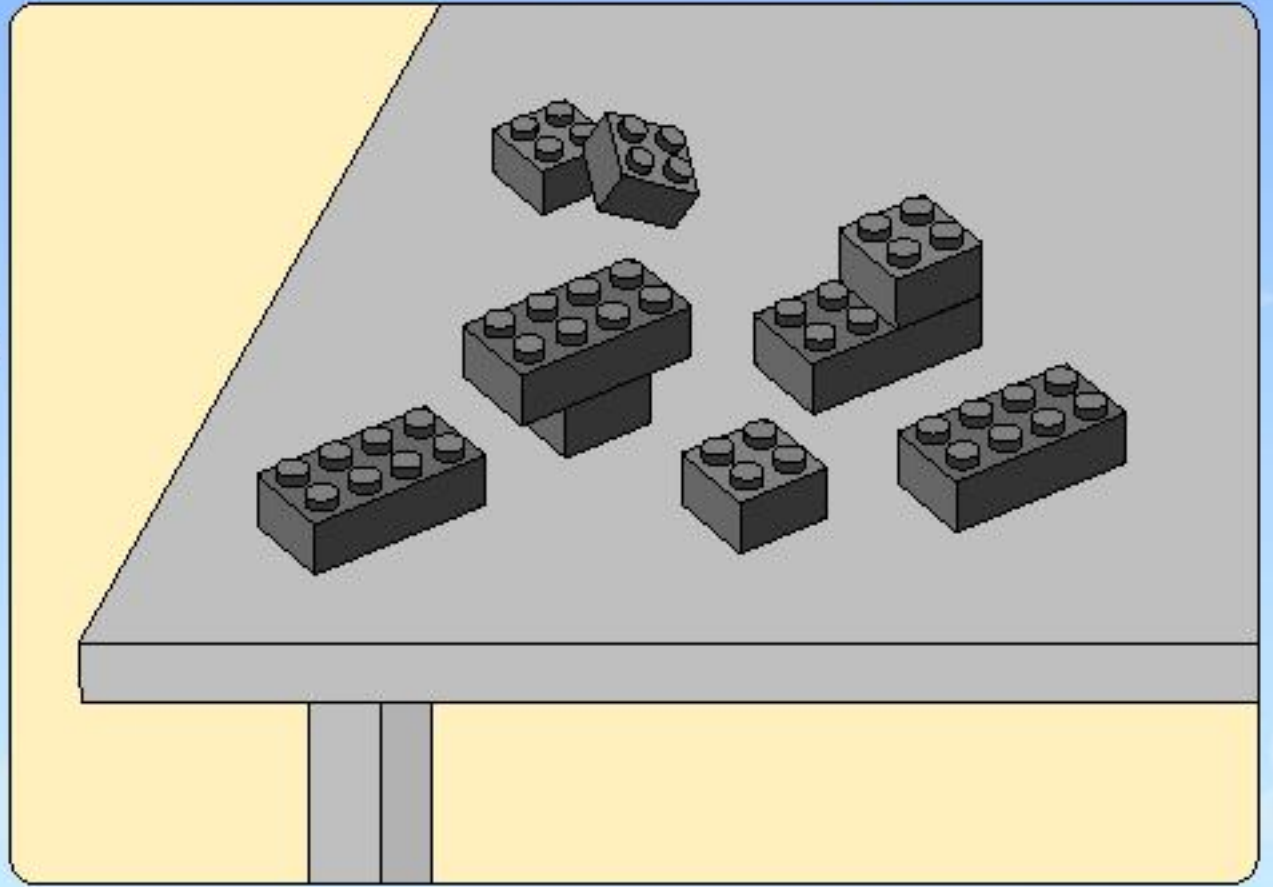
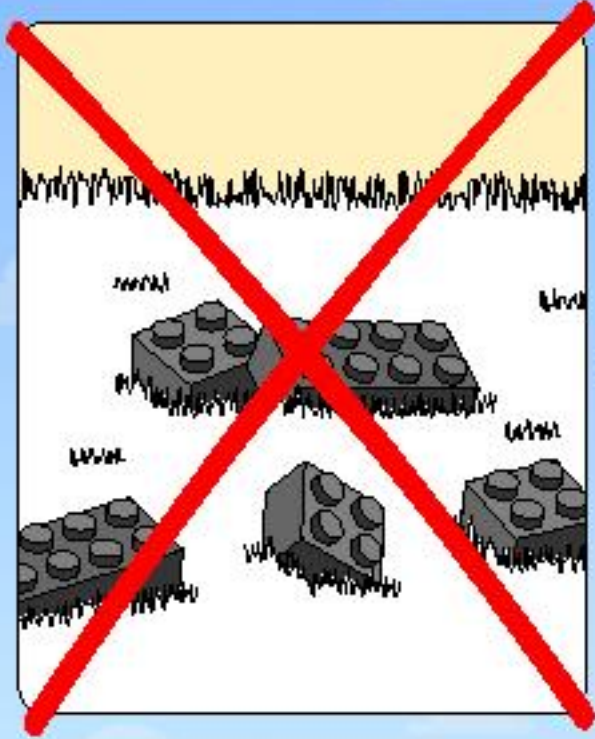
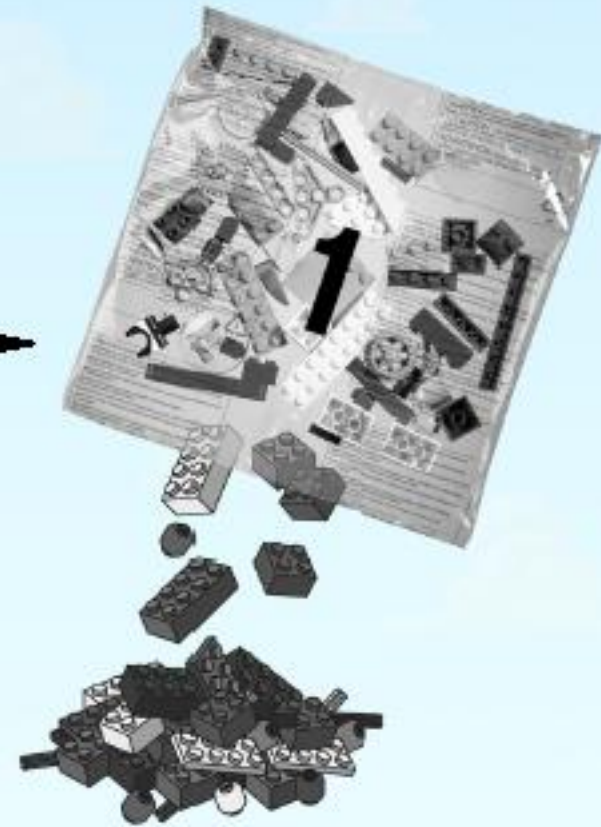
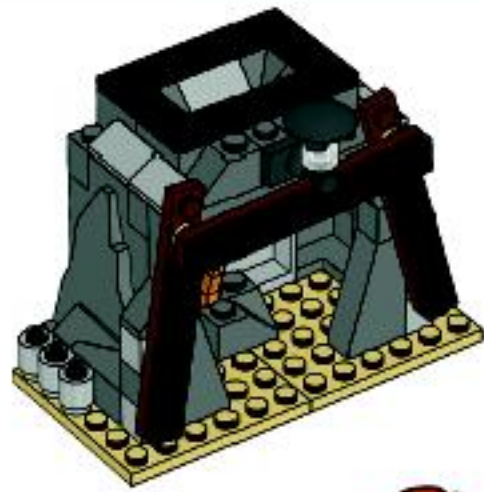


1

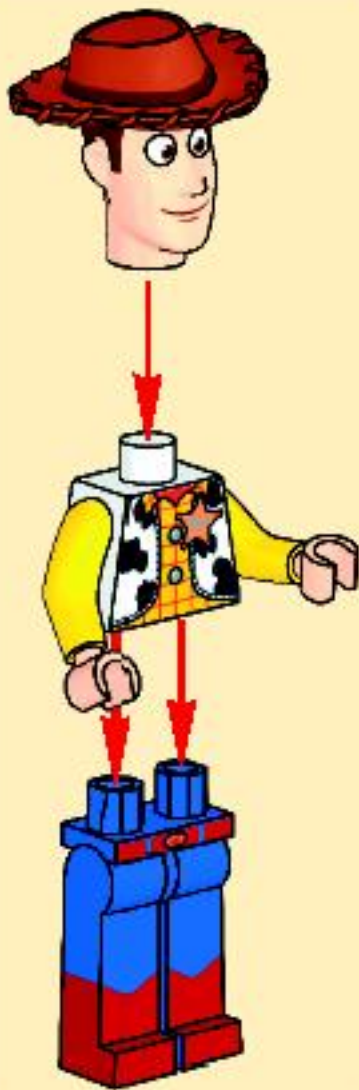


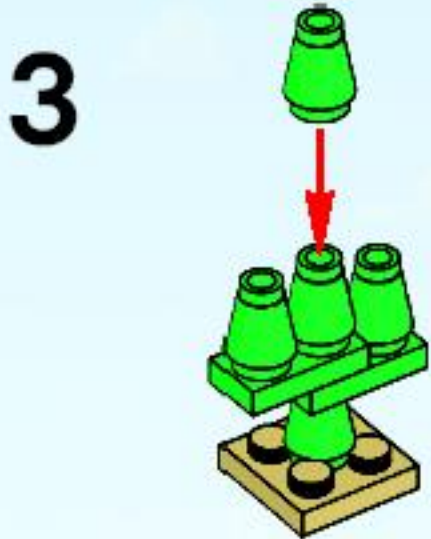
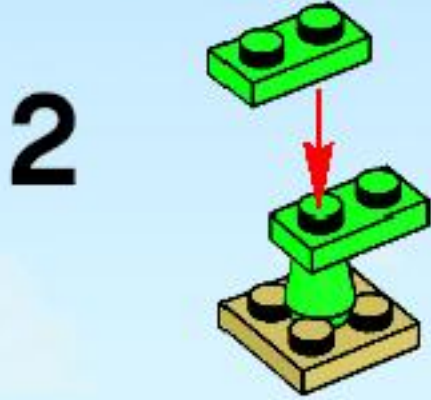
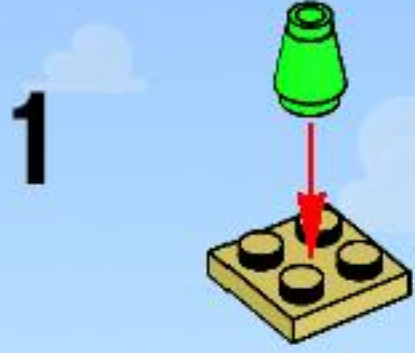
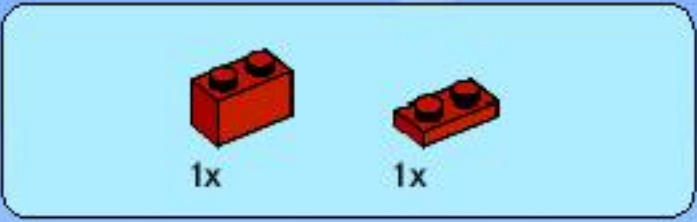
2

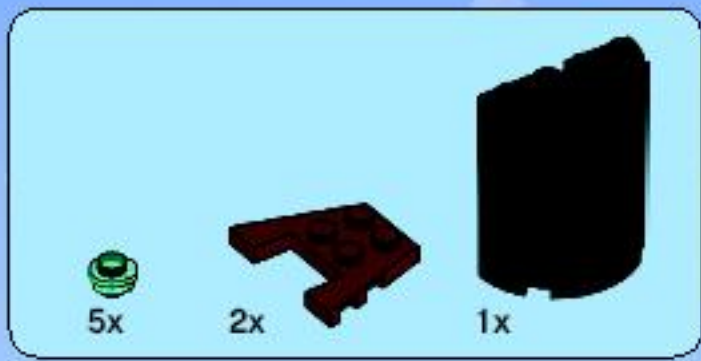




3



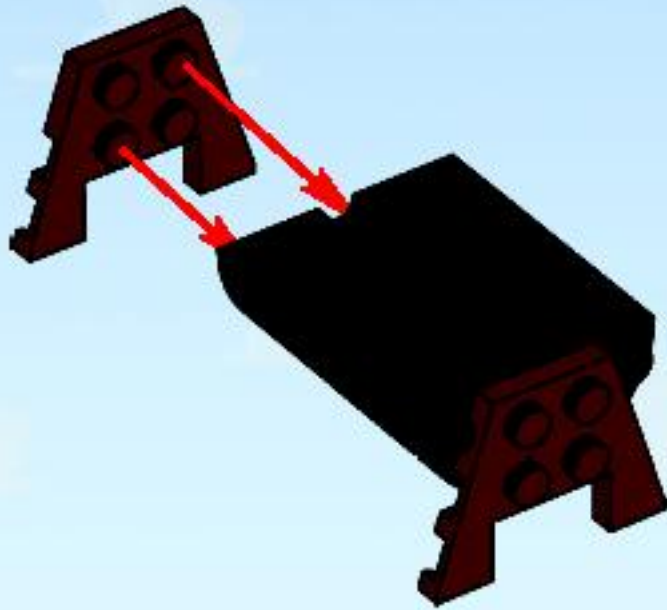




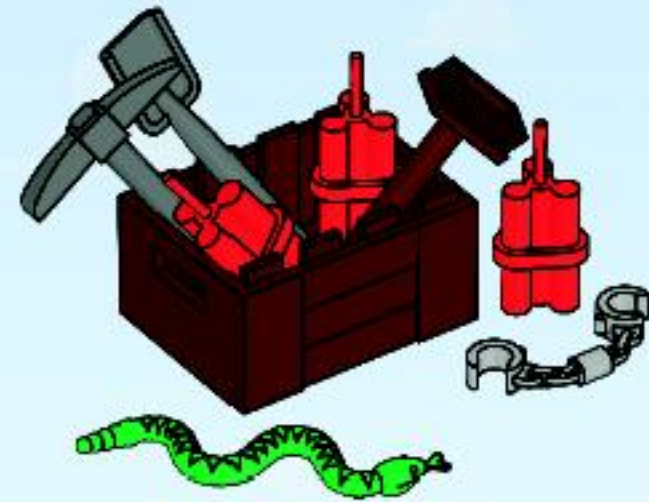
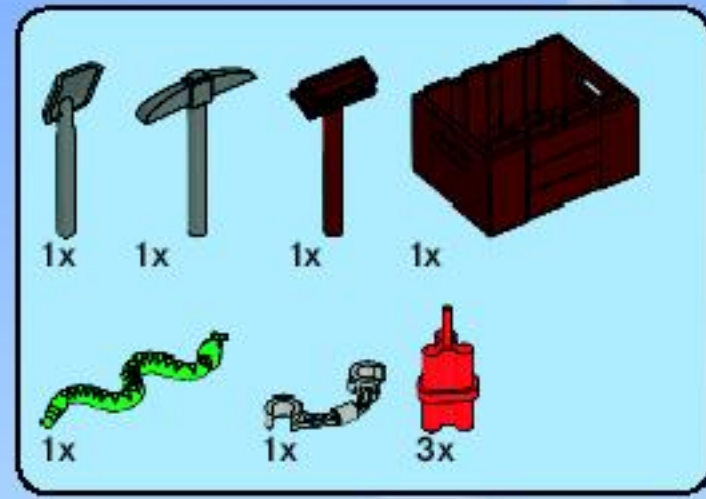
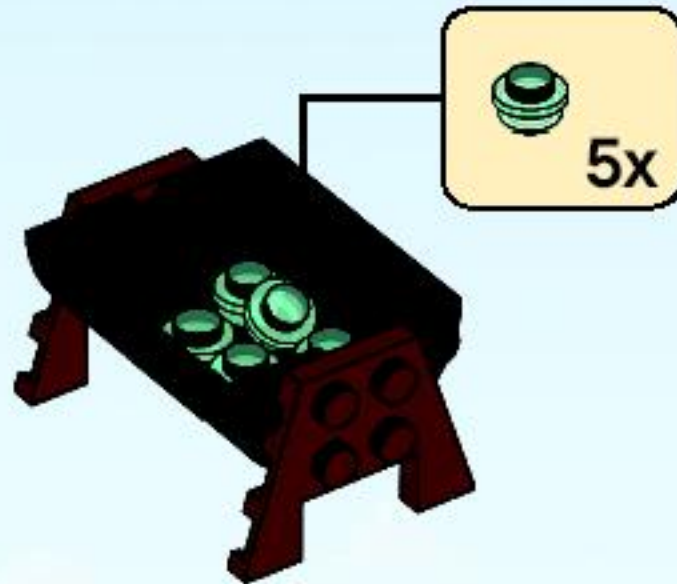
1

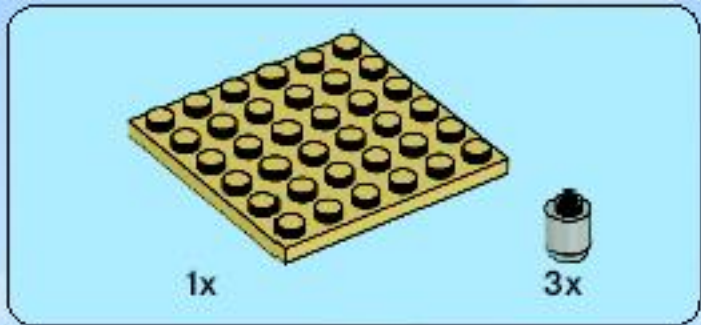
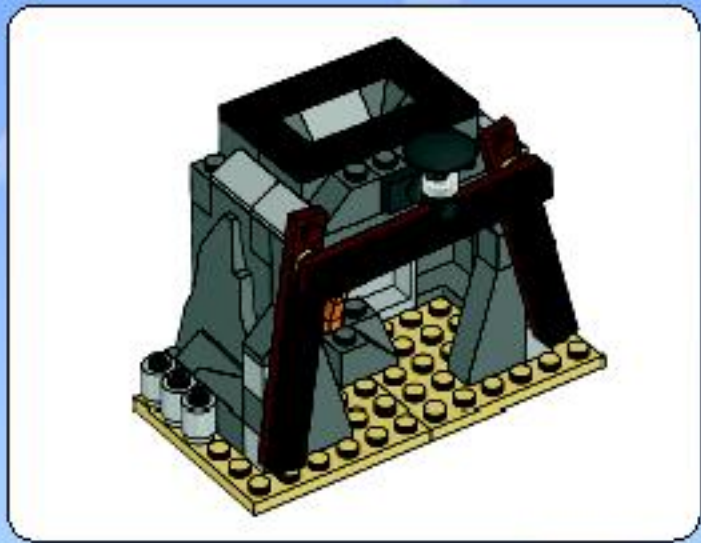


2

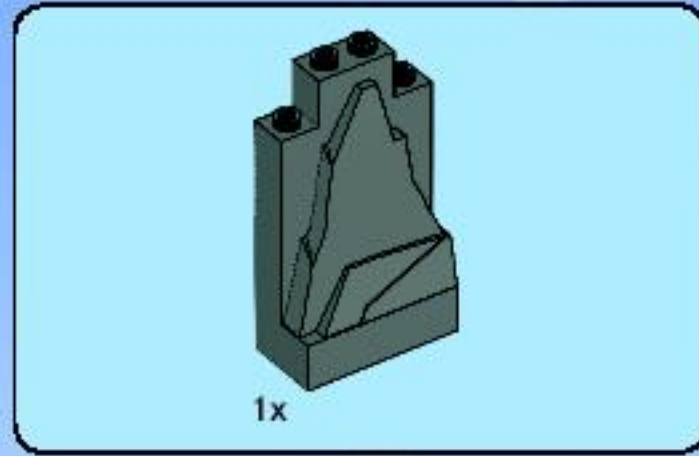
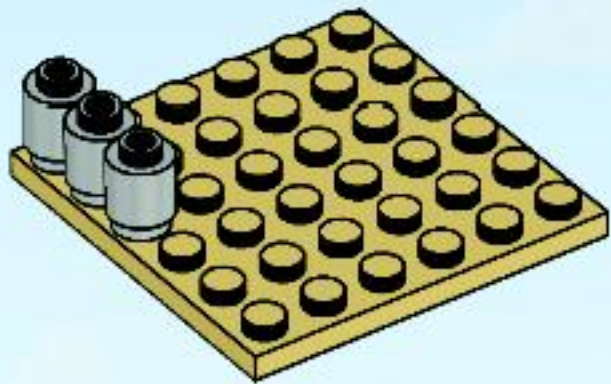


3



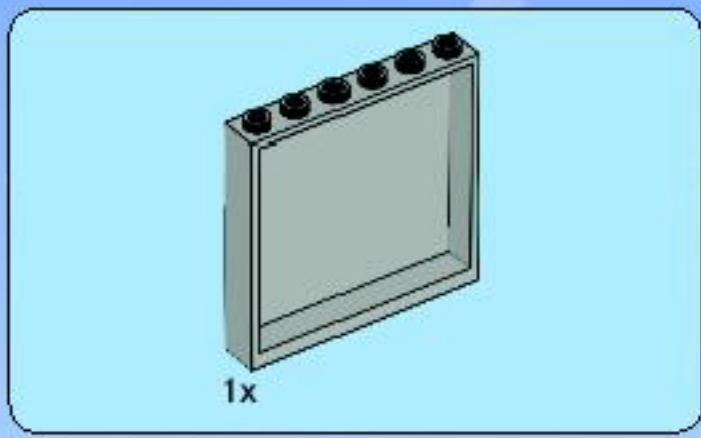


1

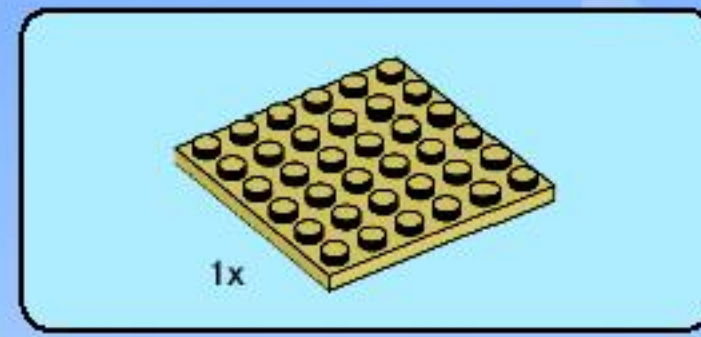
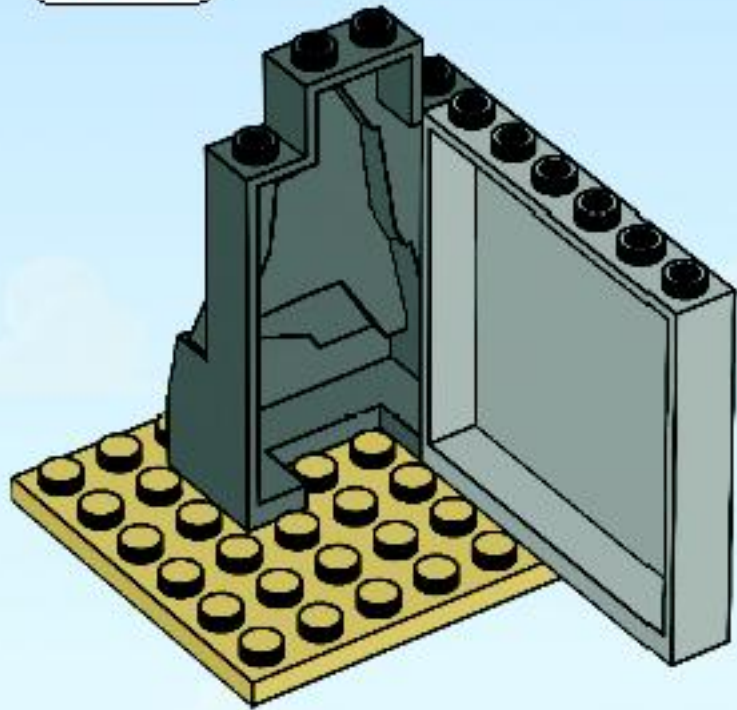


2

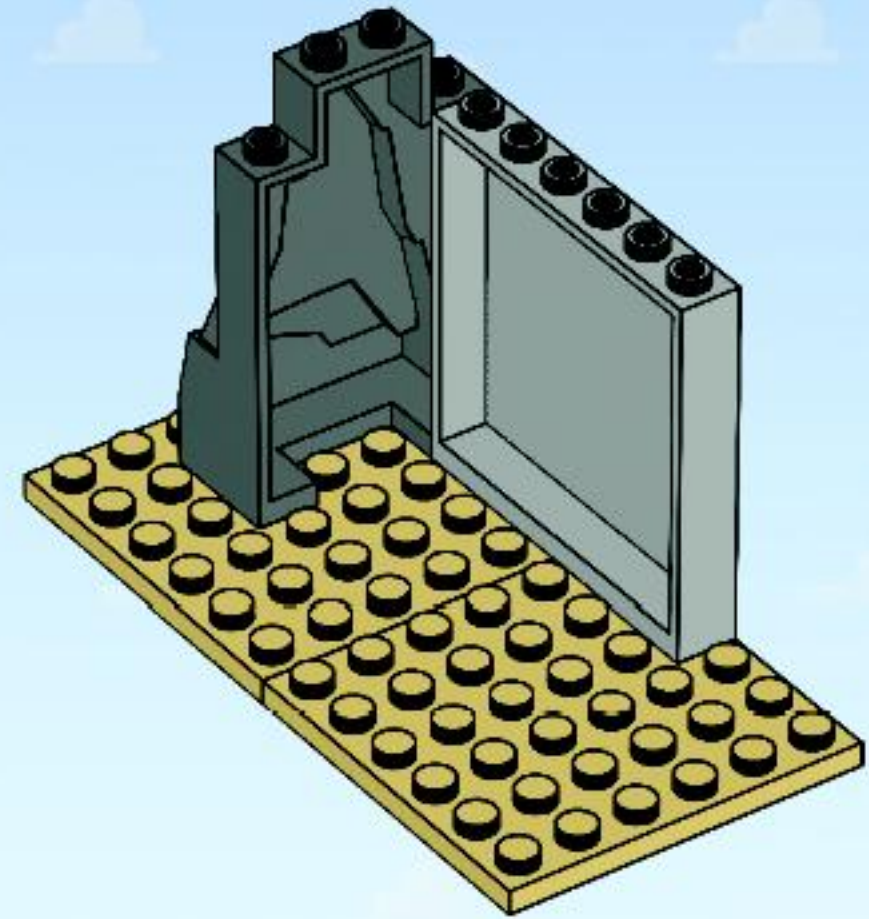


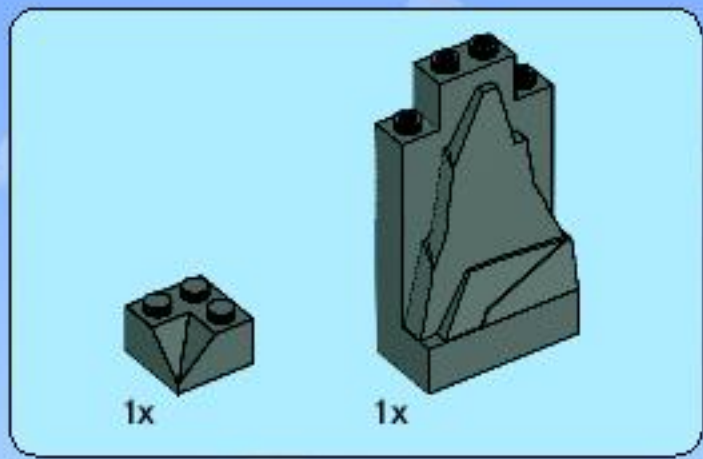


3

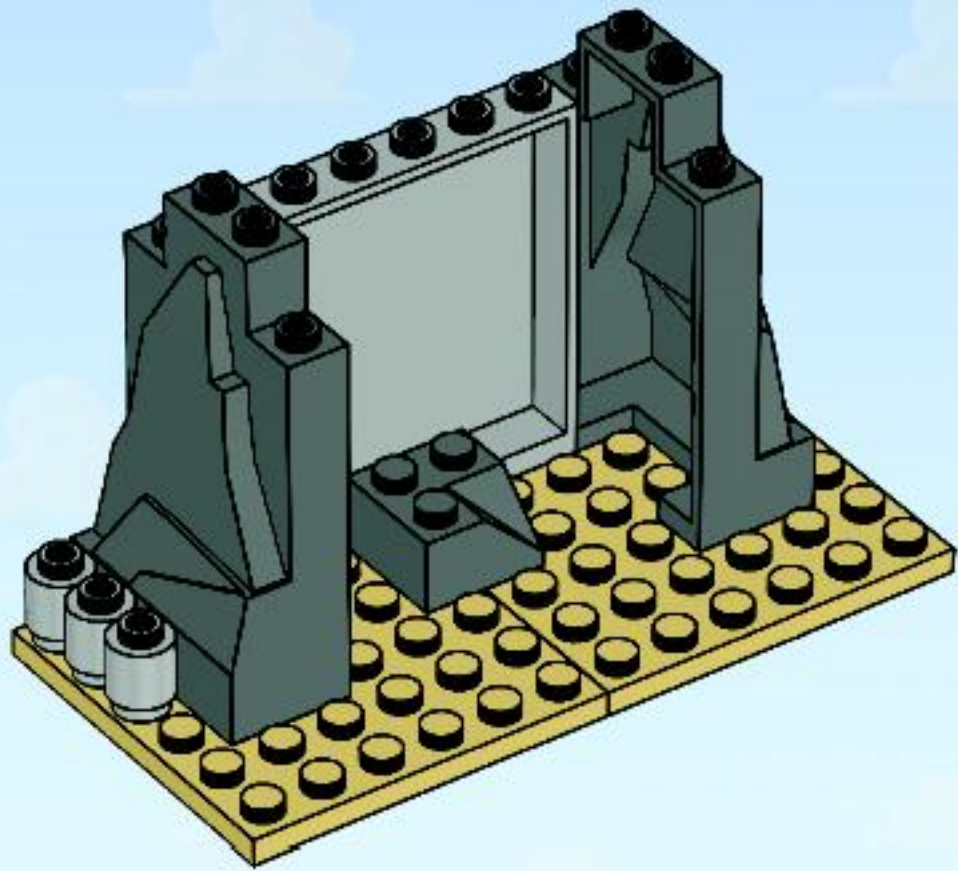


4

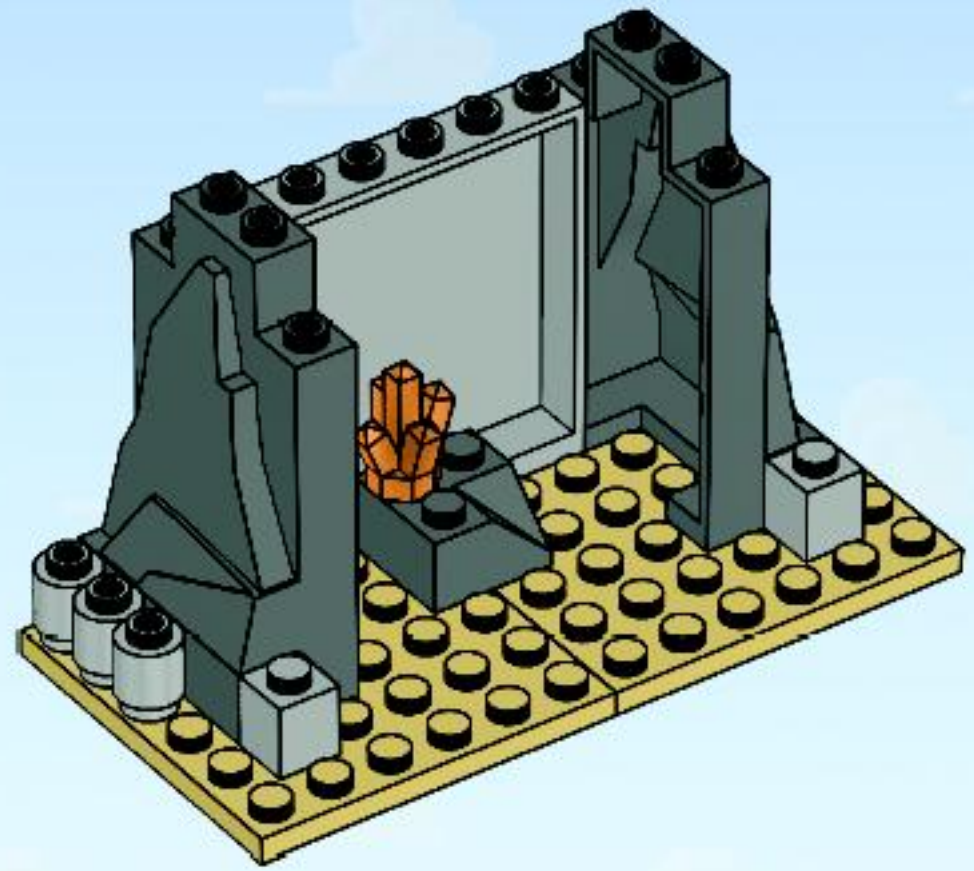


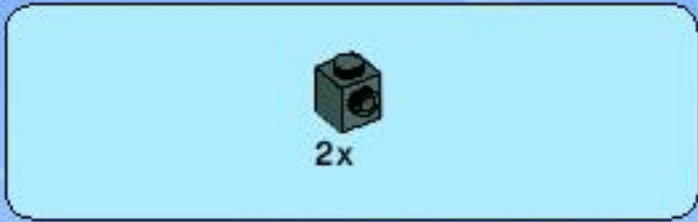


5

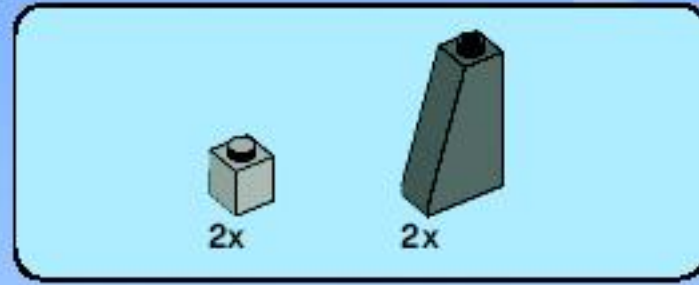
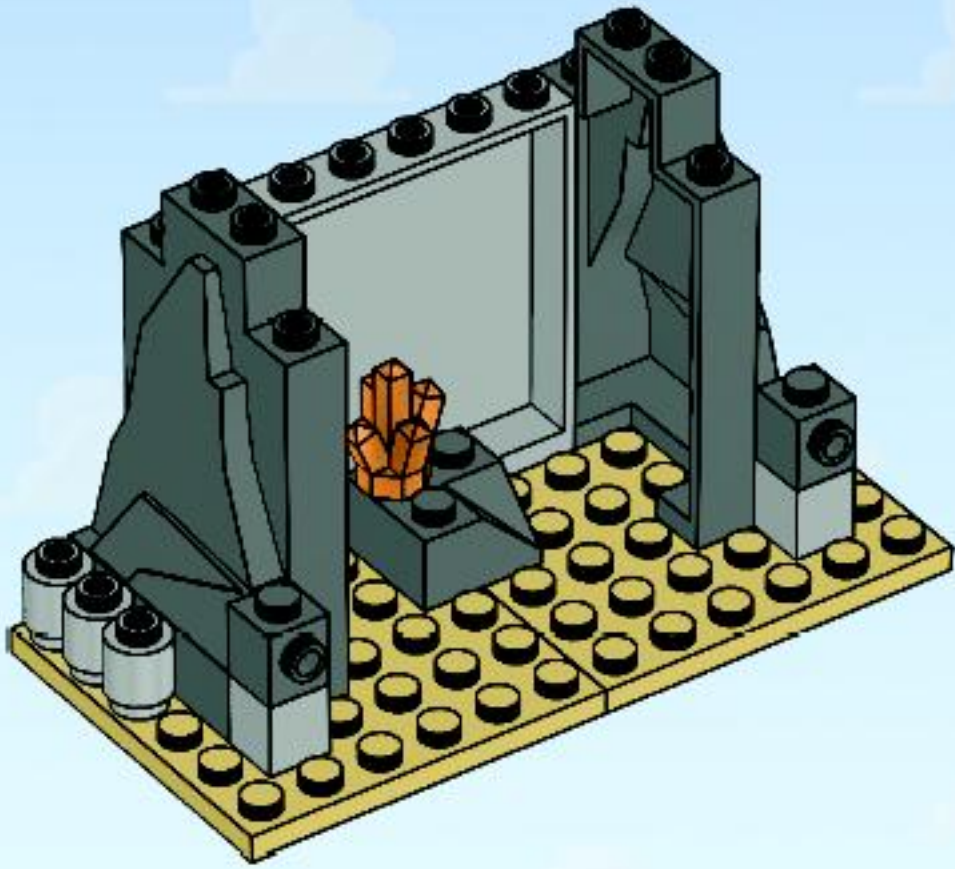


6

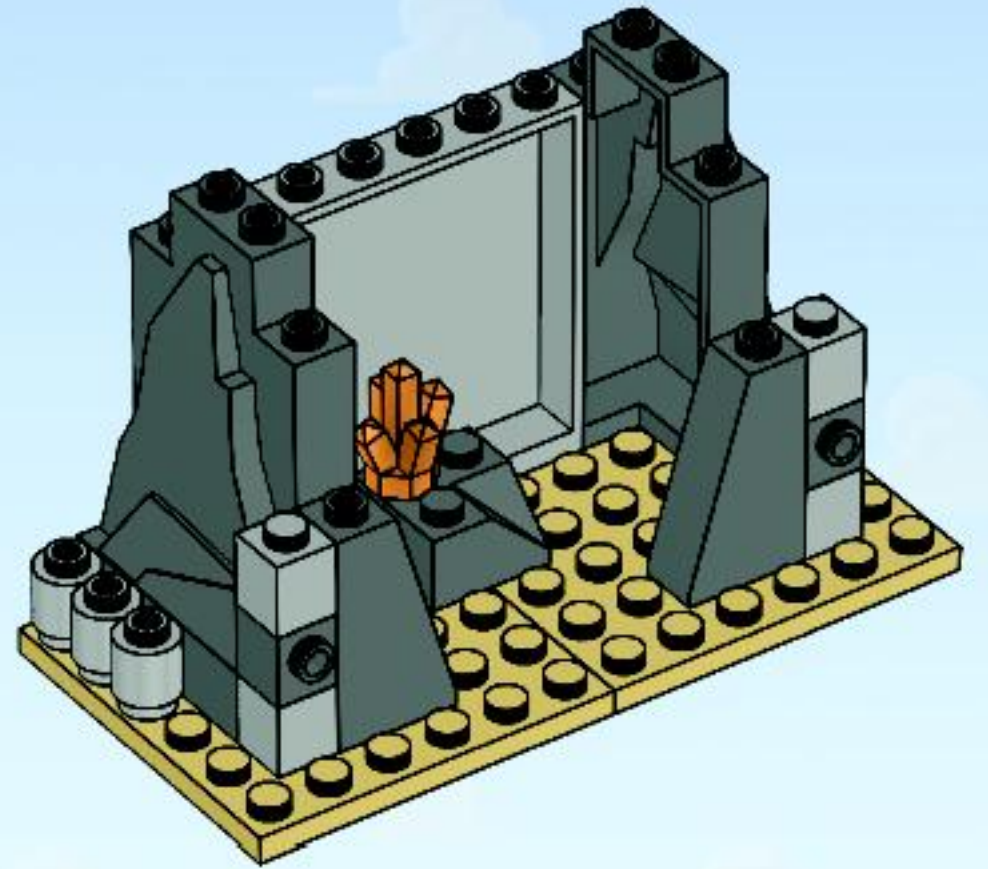




7

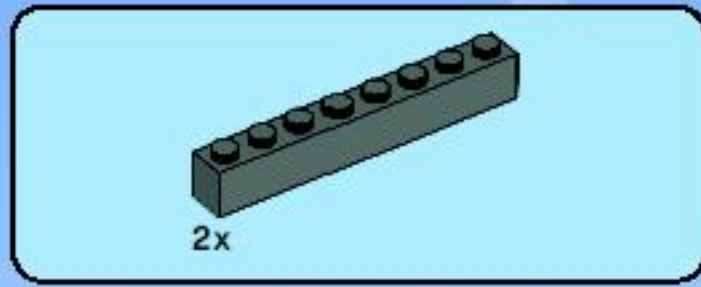
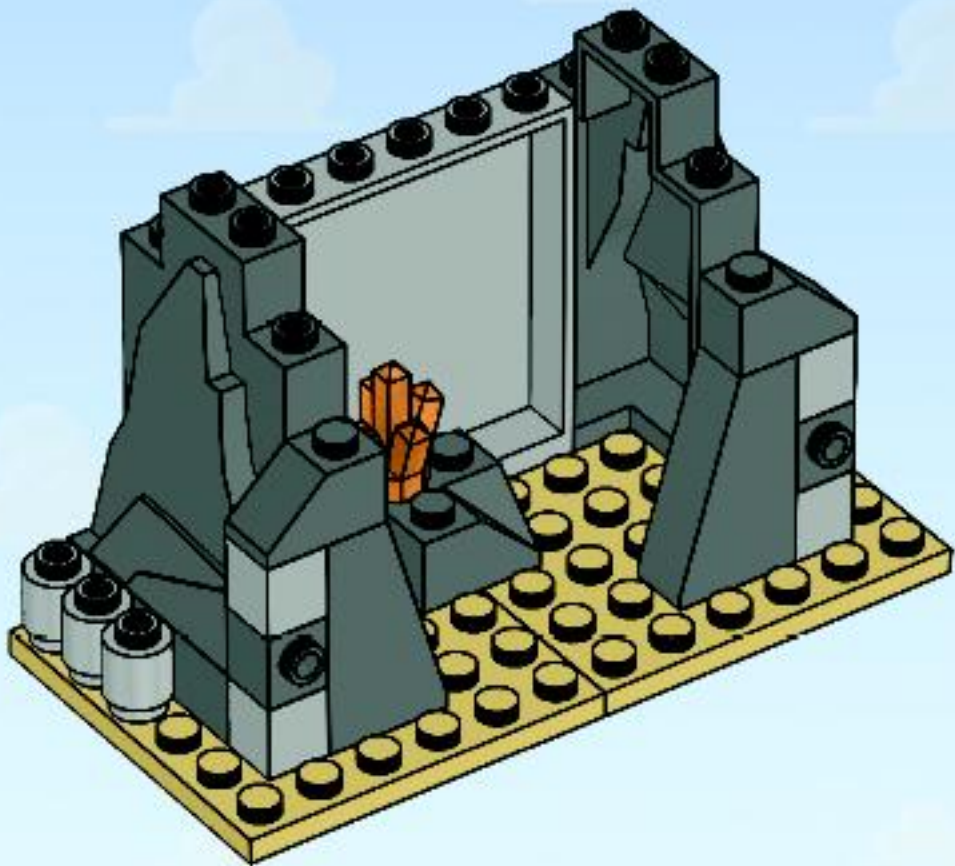


8

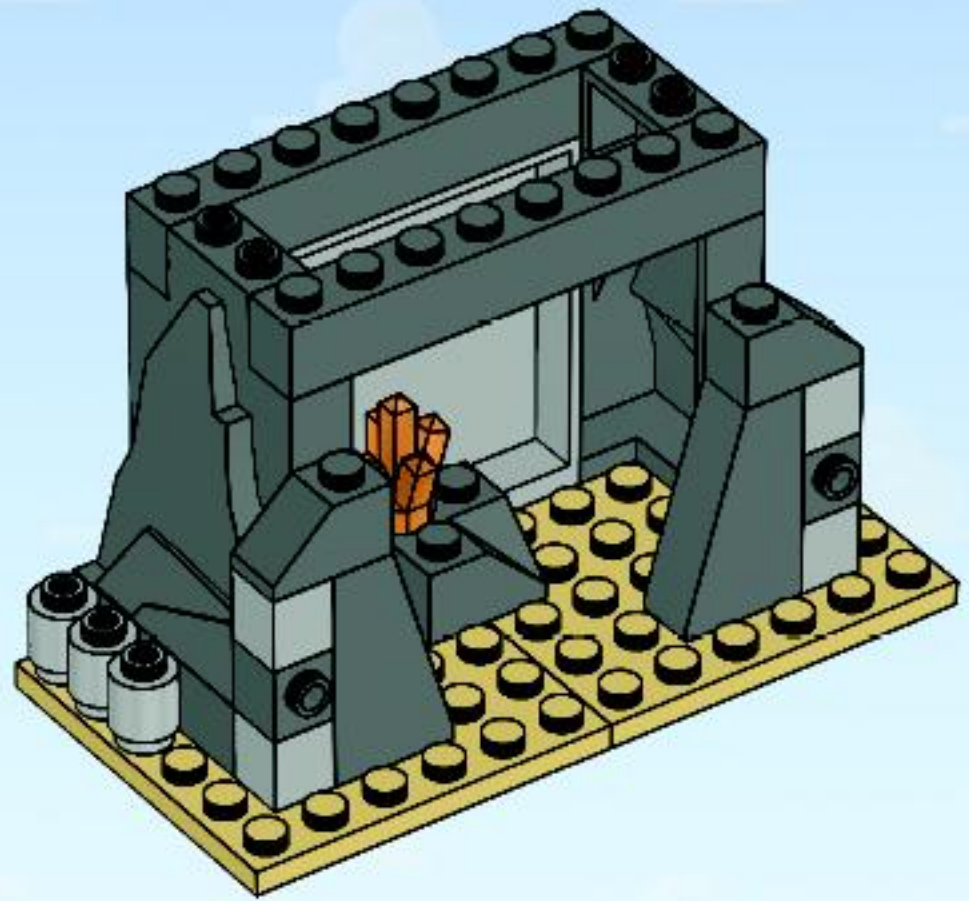


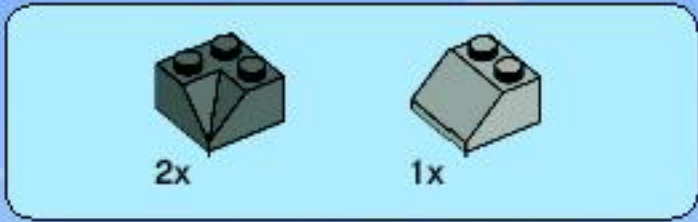


9

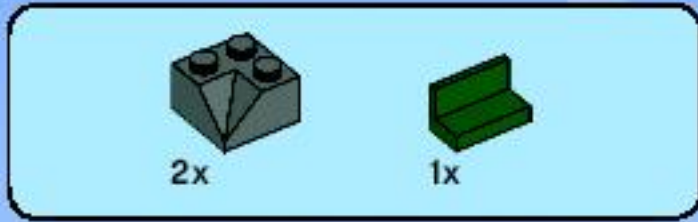
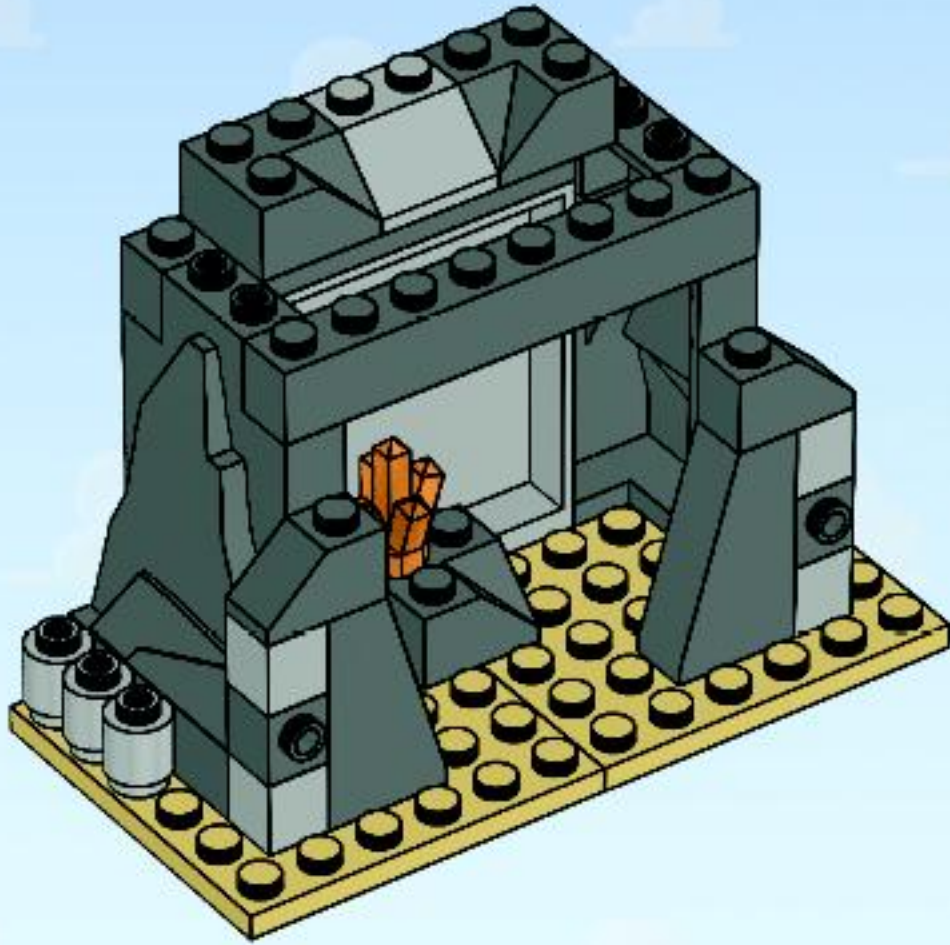


10

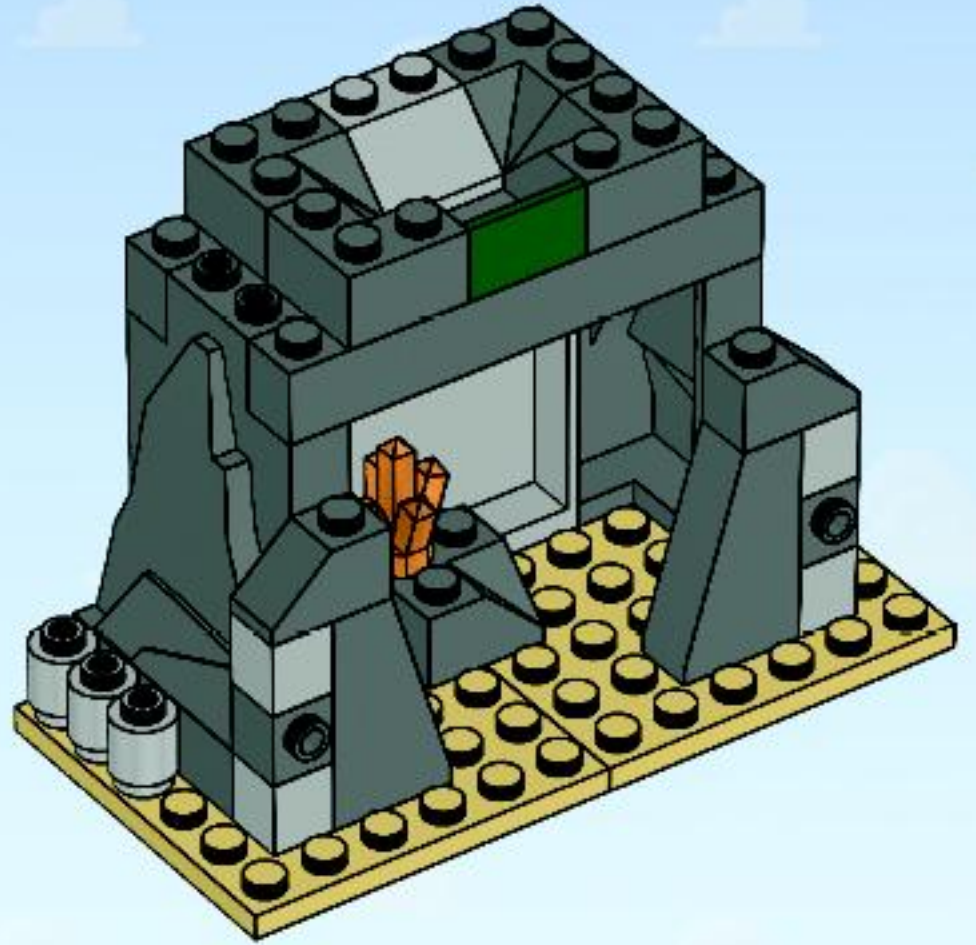


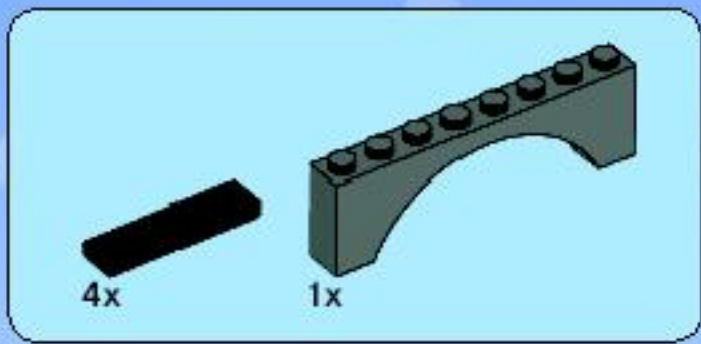


11

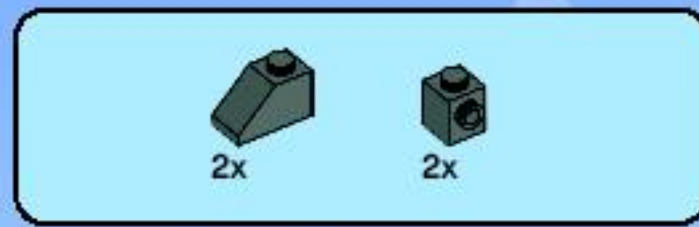
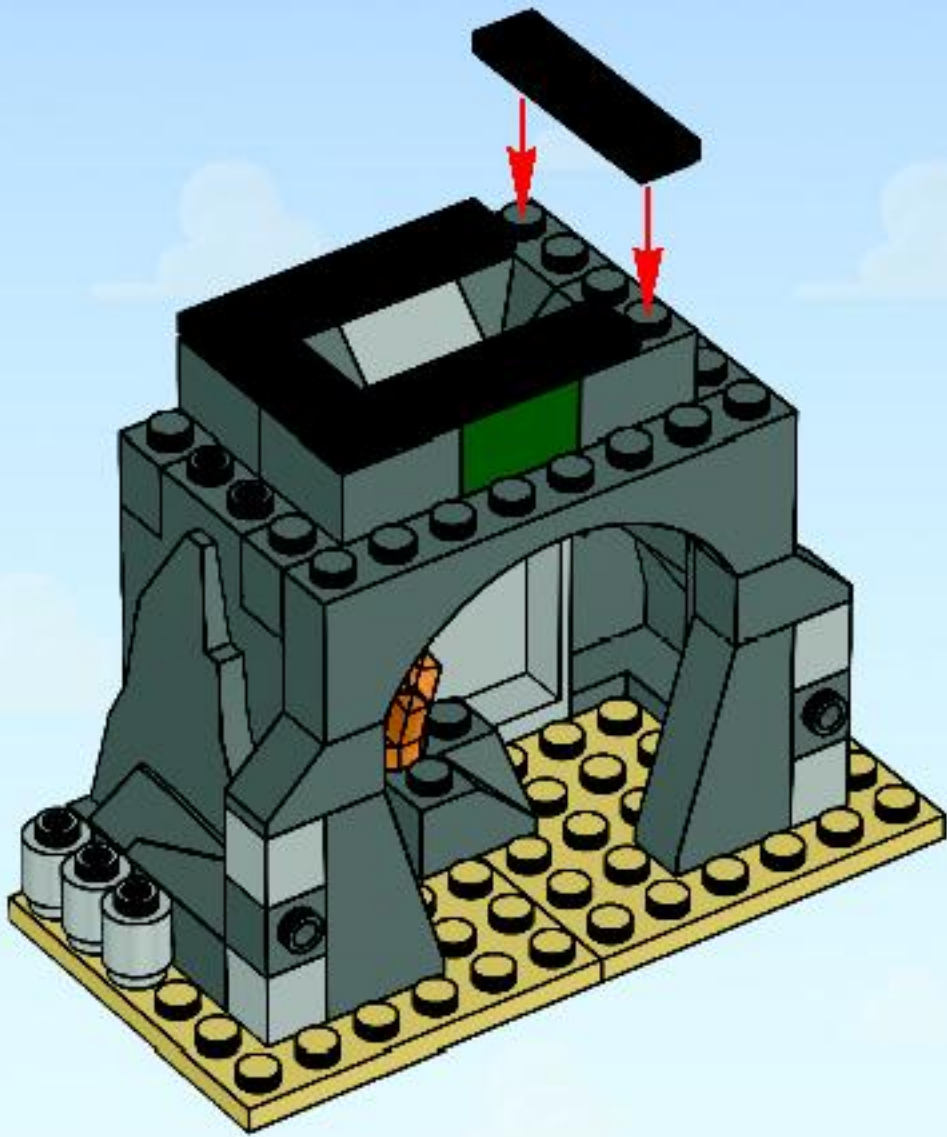


12

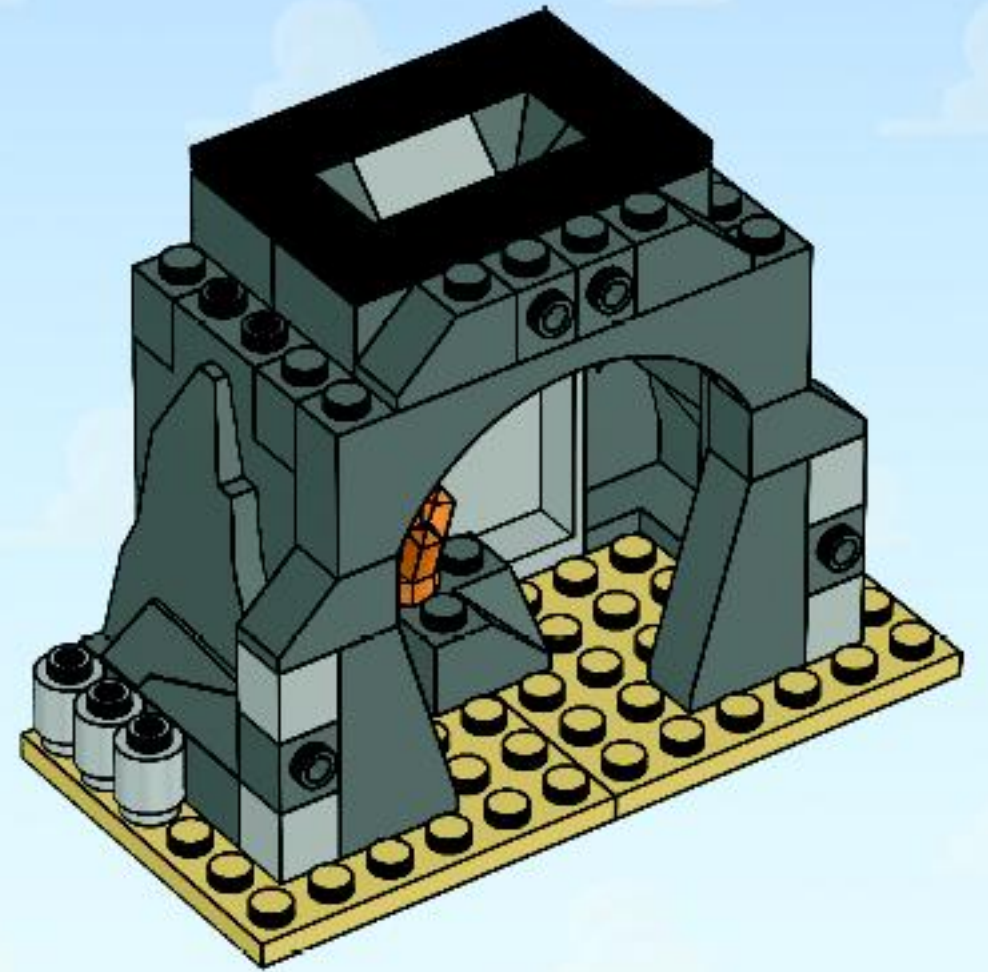


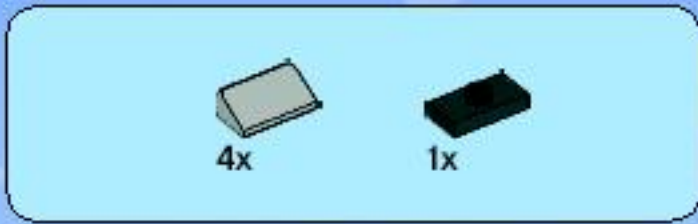


13

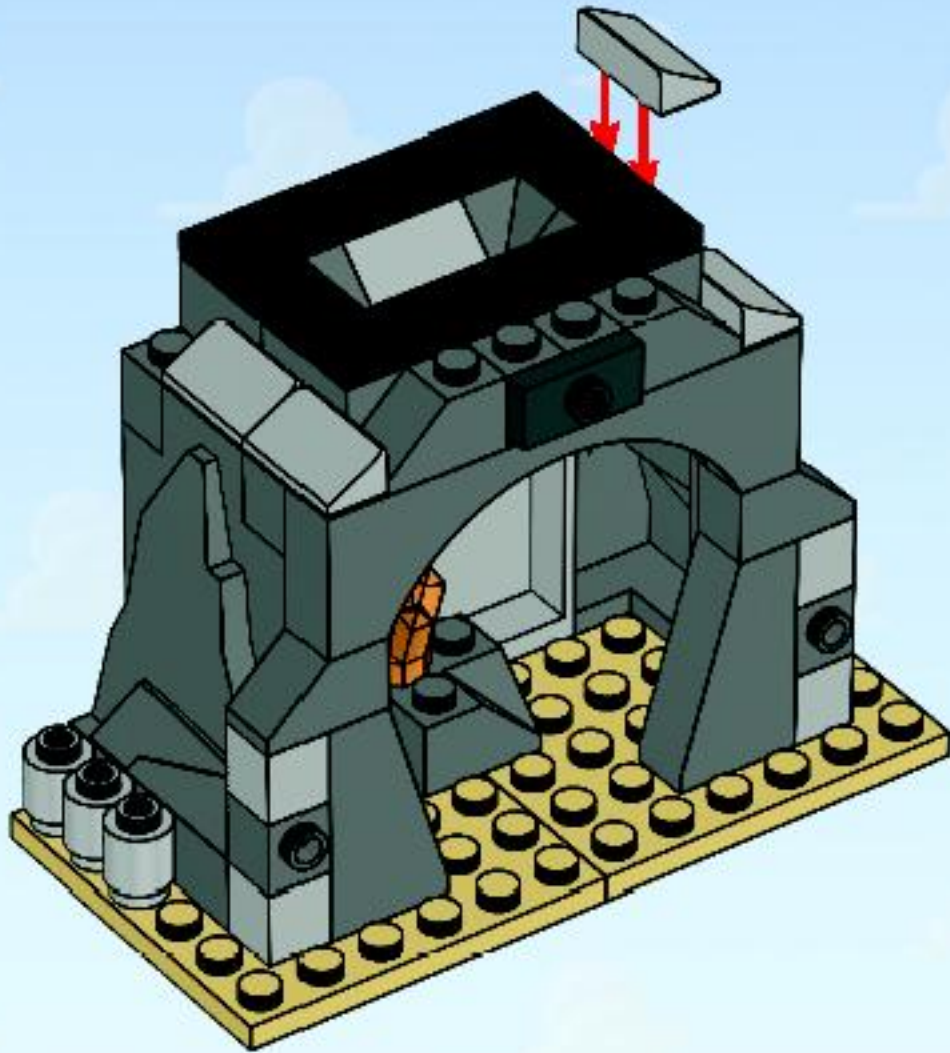


14

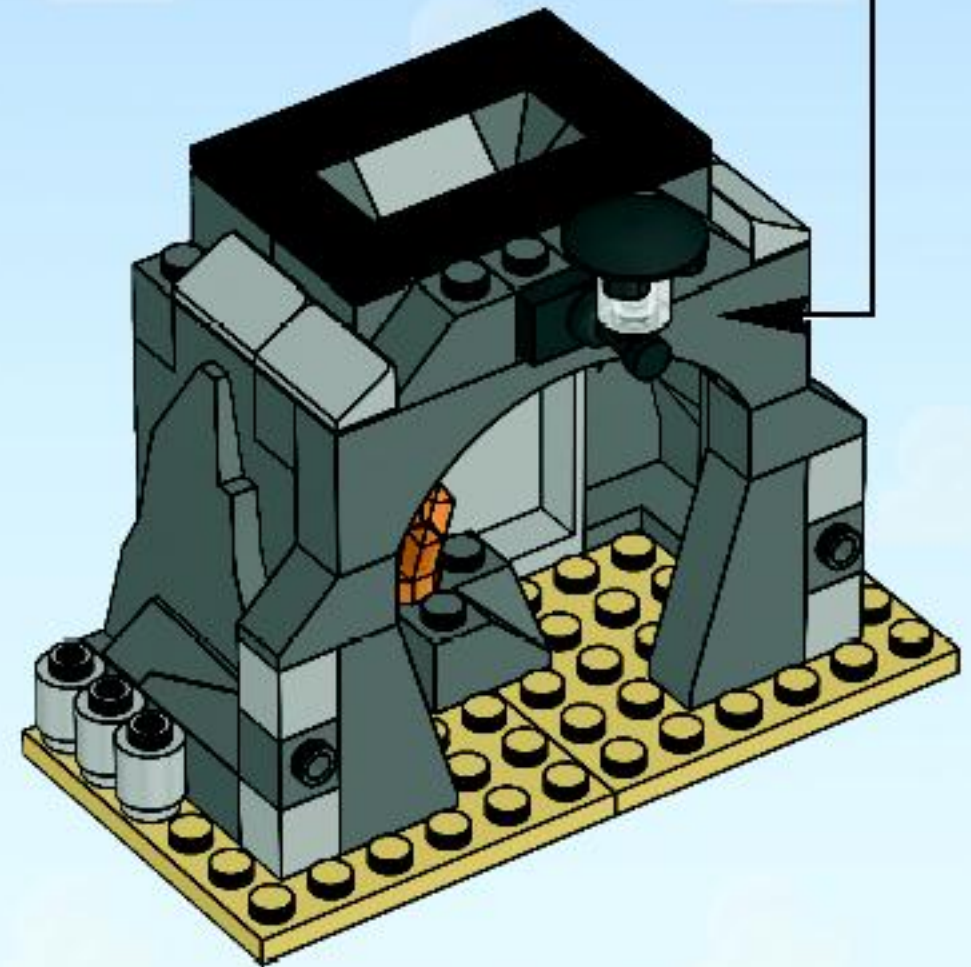
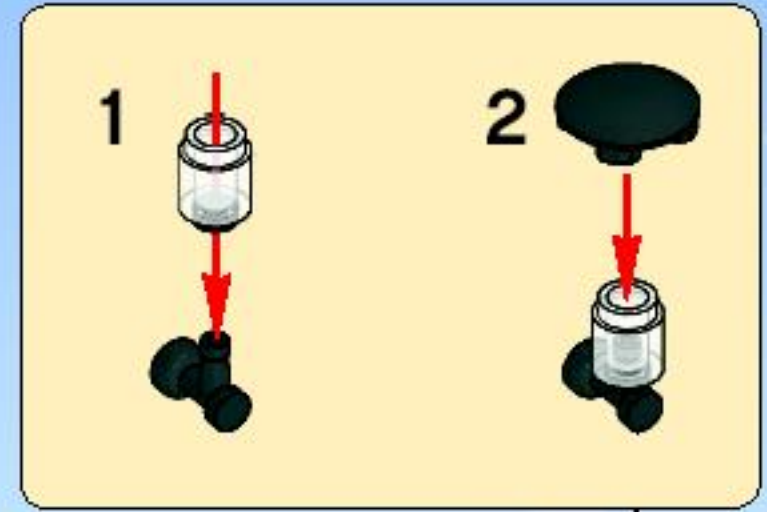


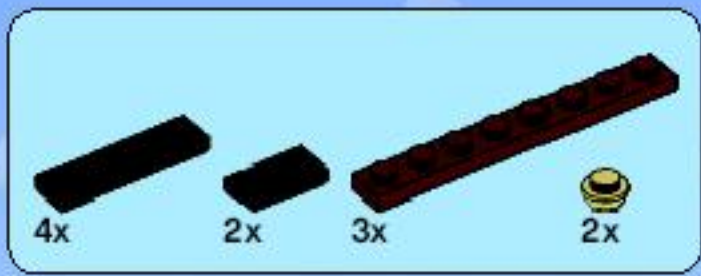


15

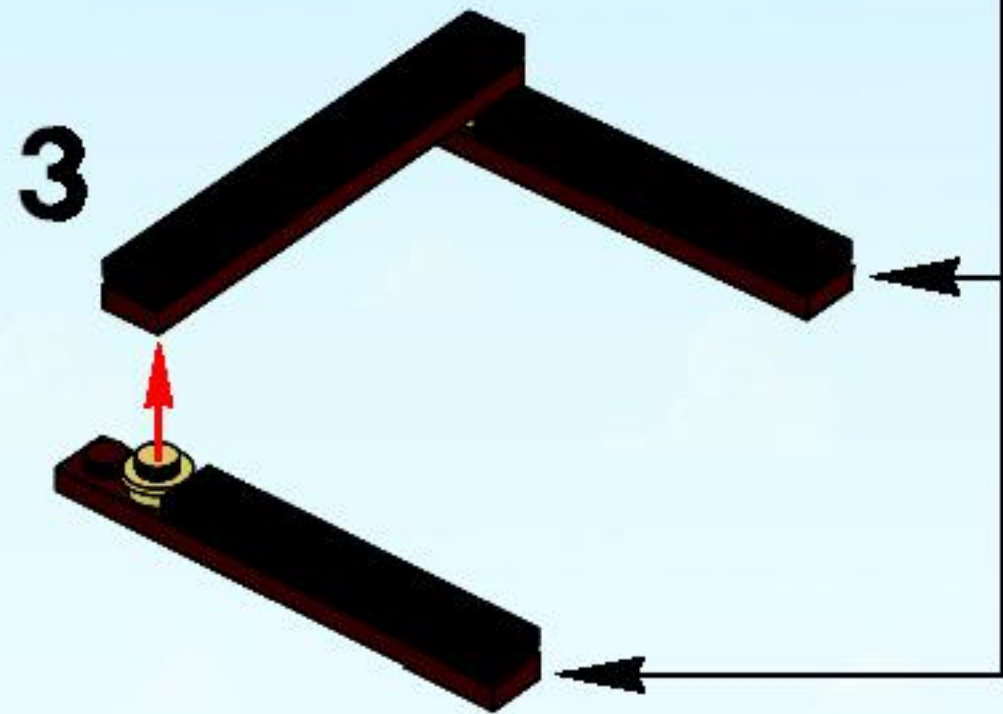
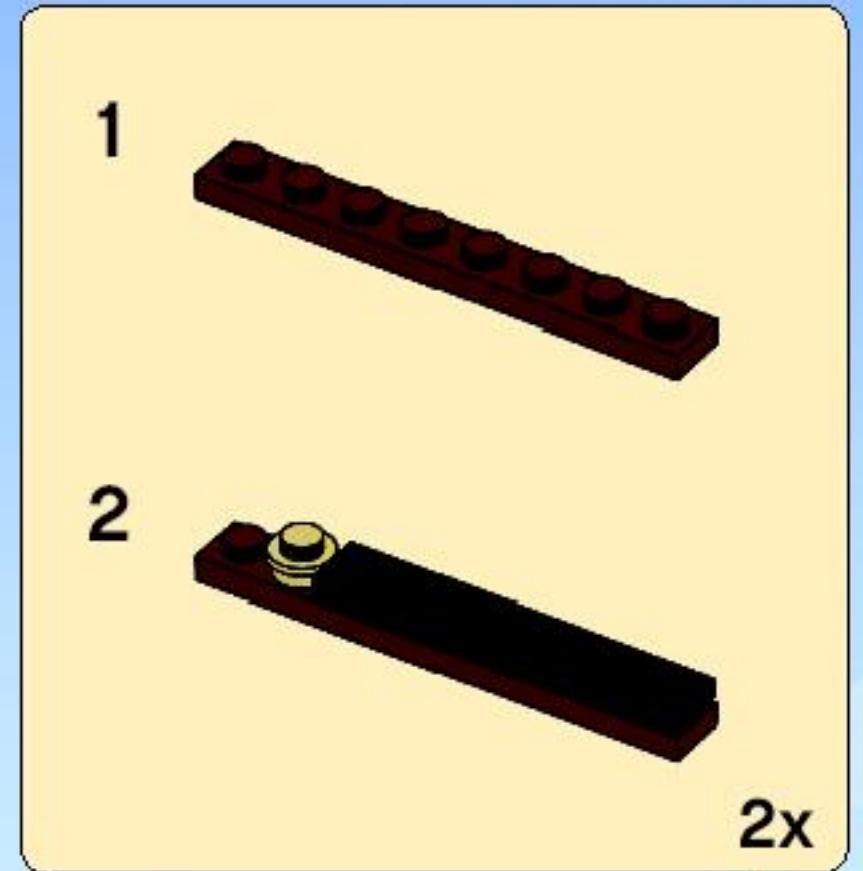
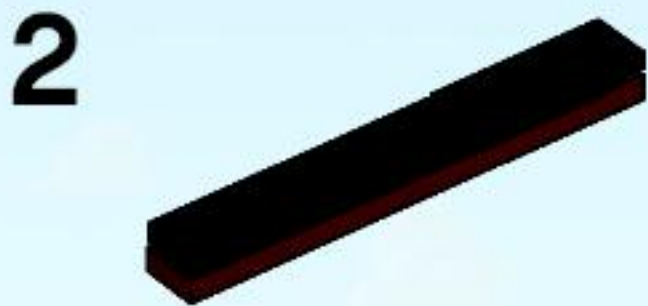


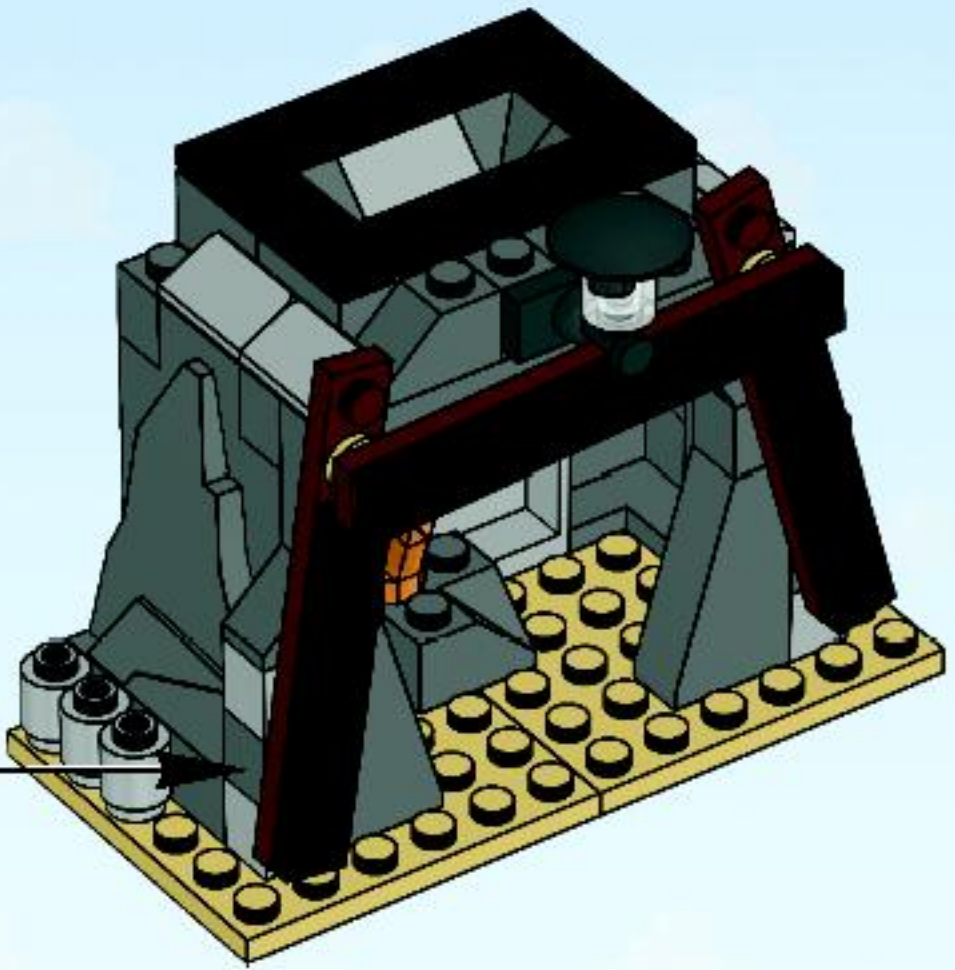
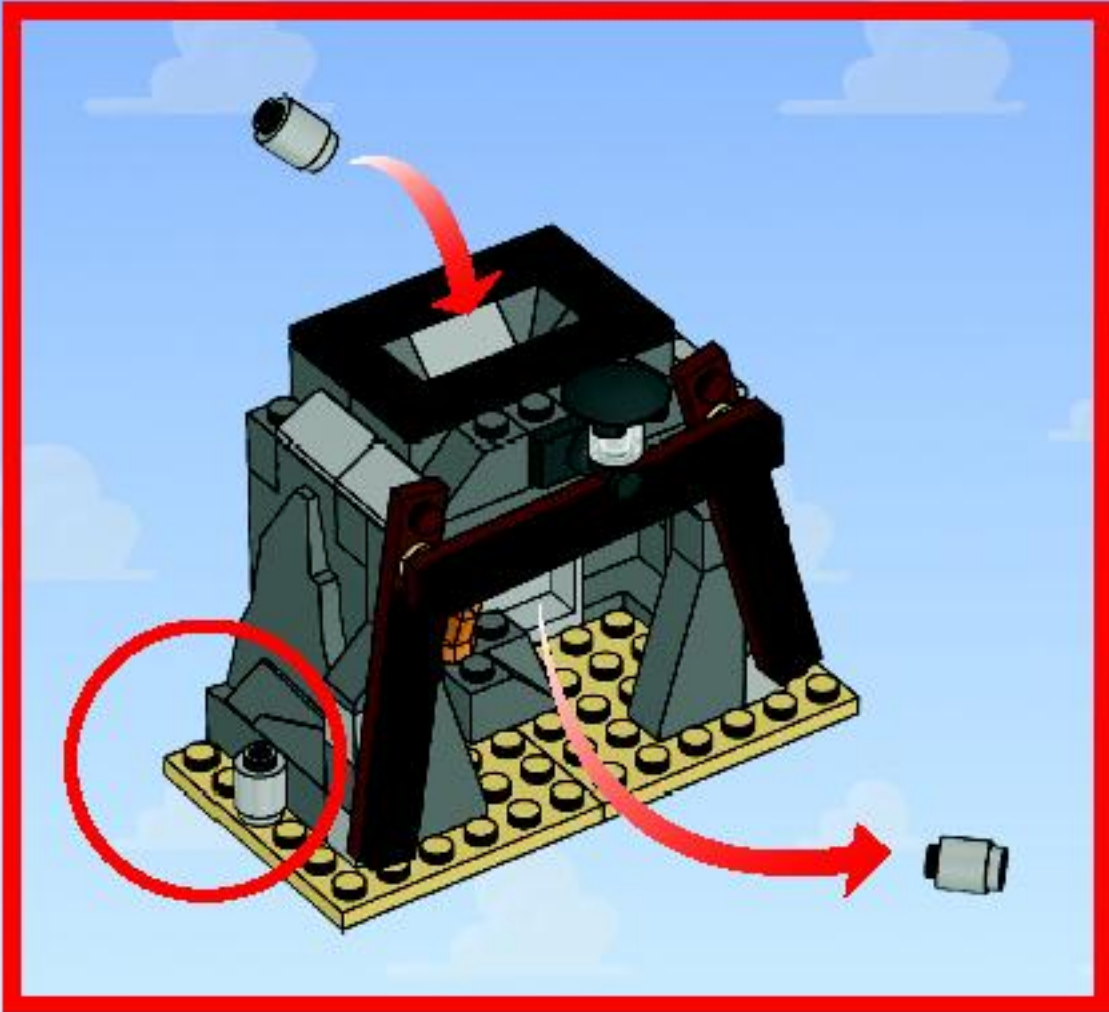
16

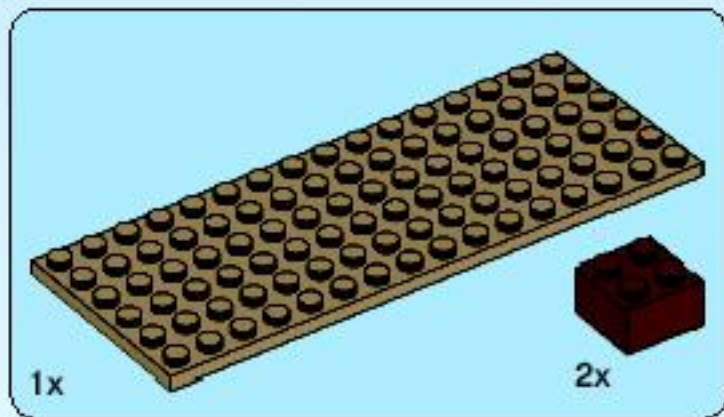
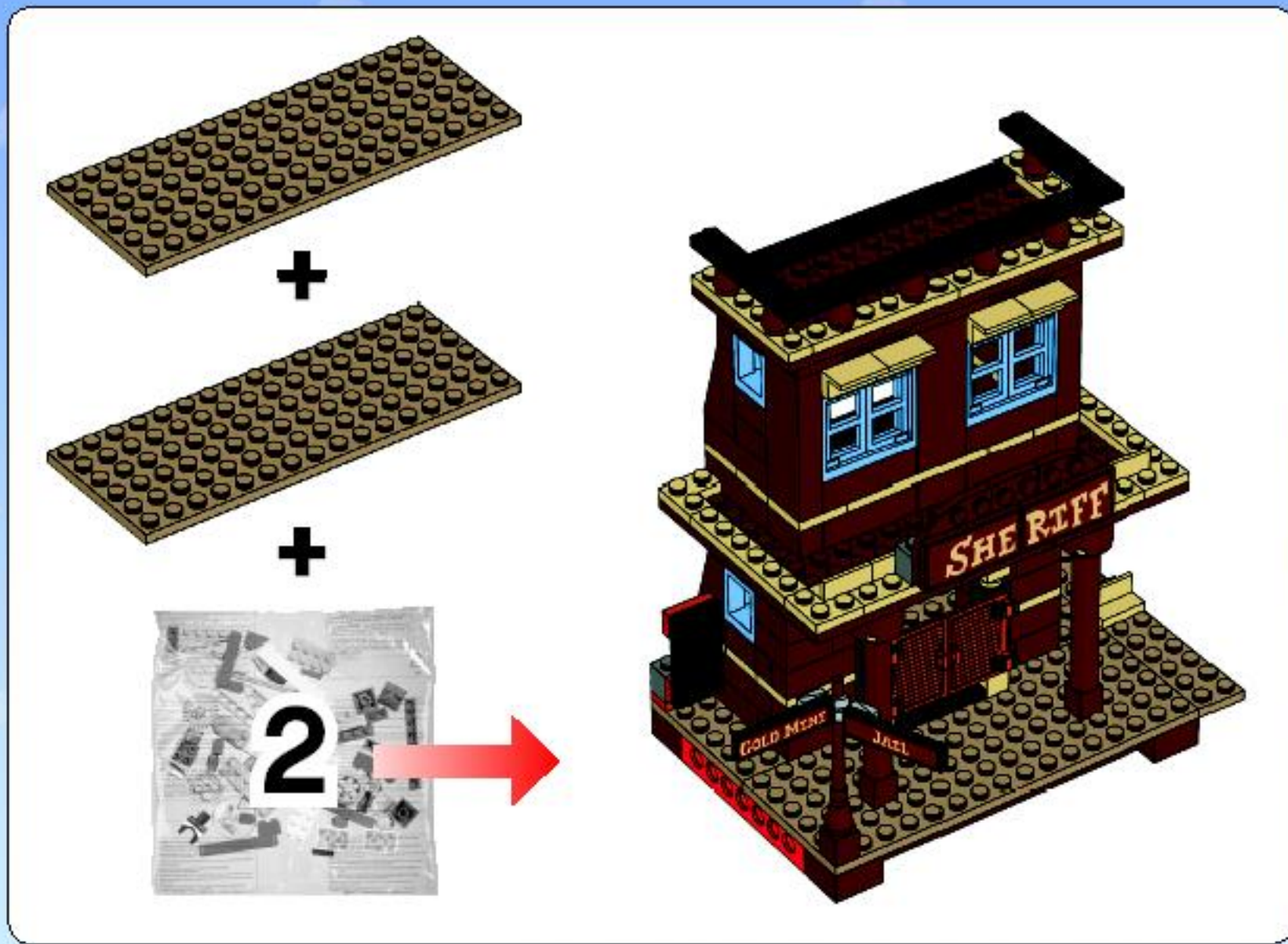




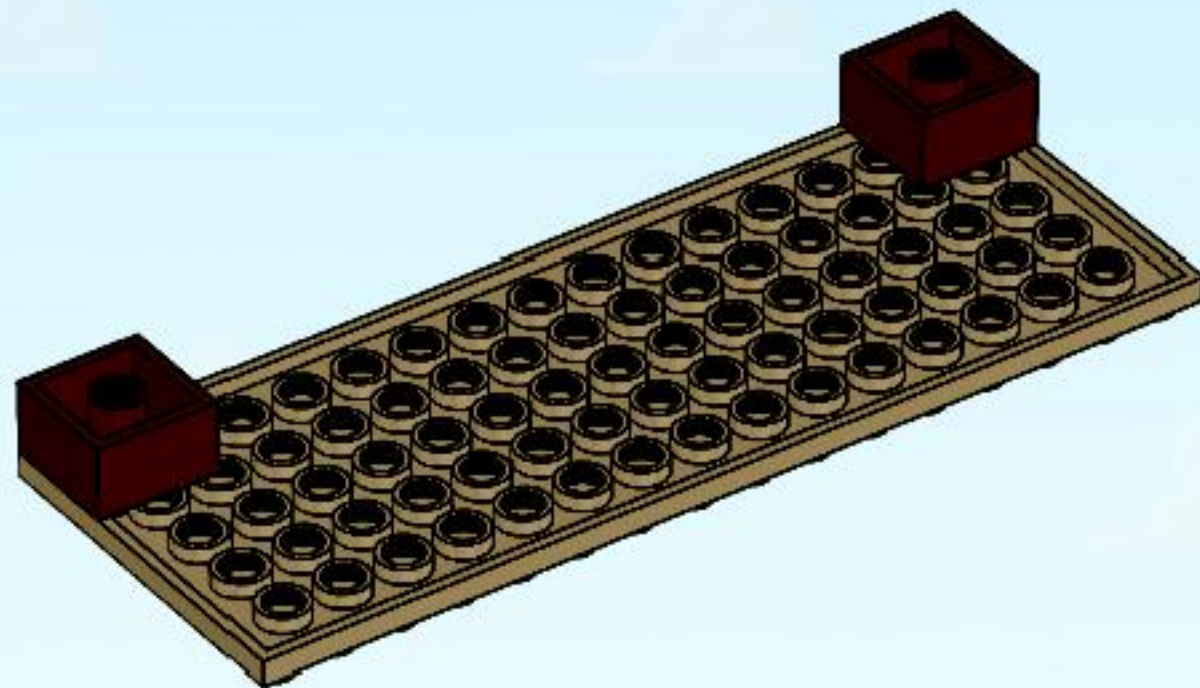
17

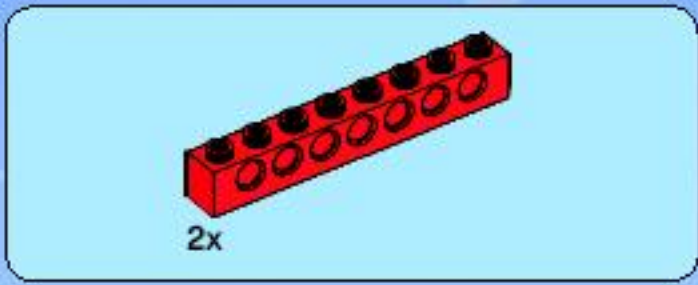




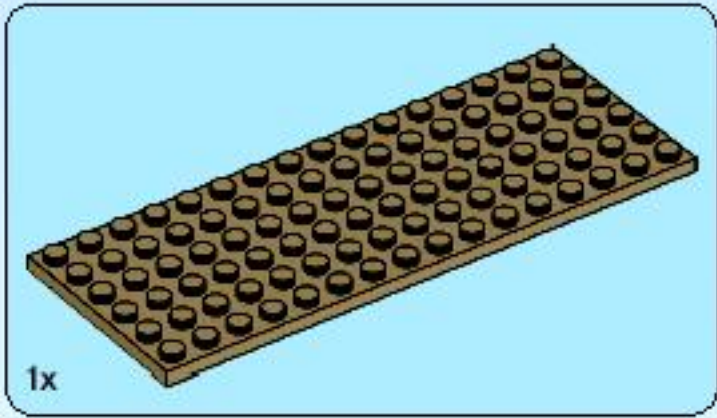
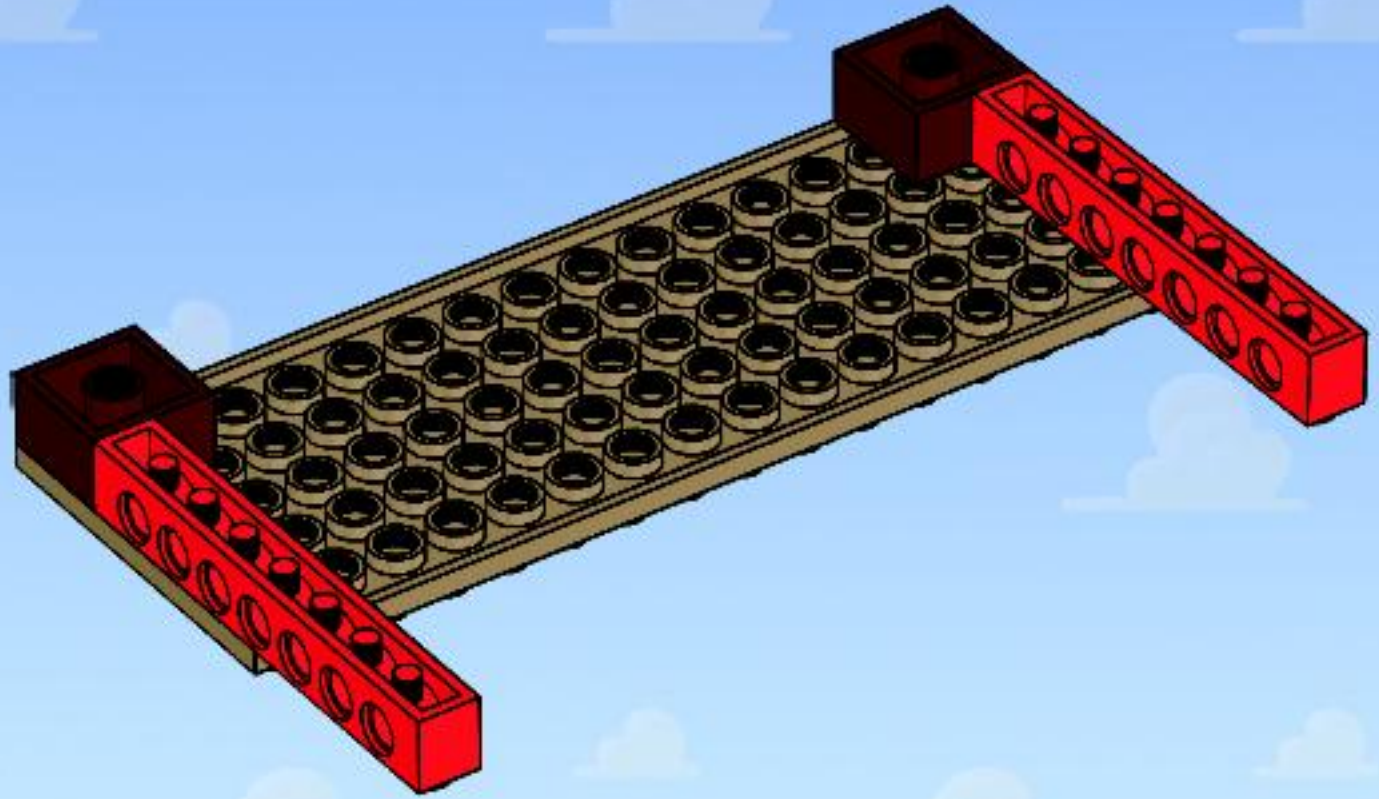


1

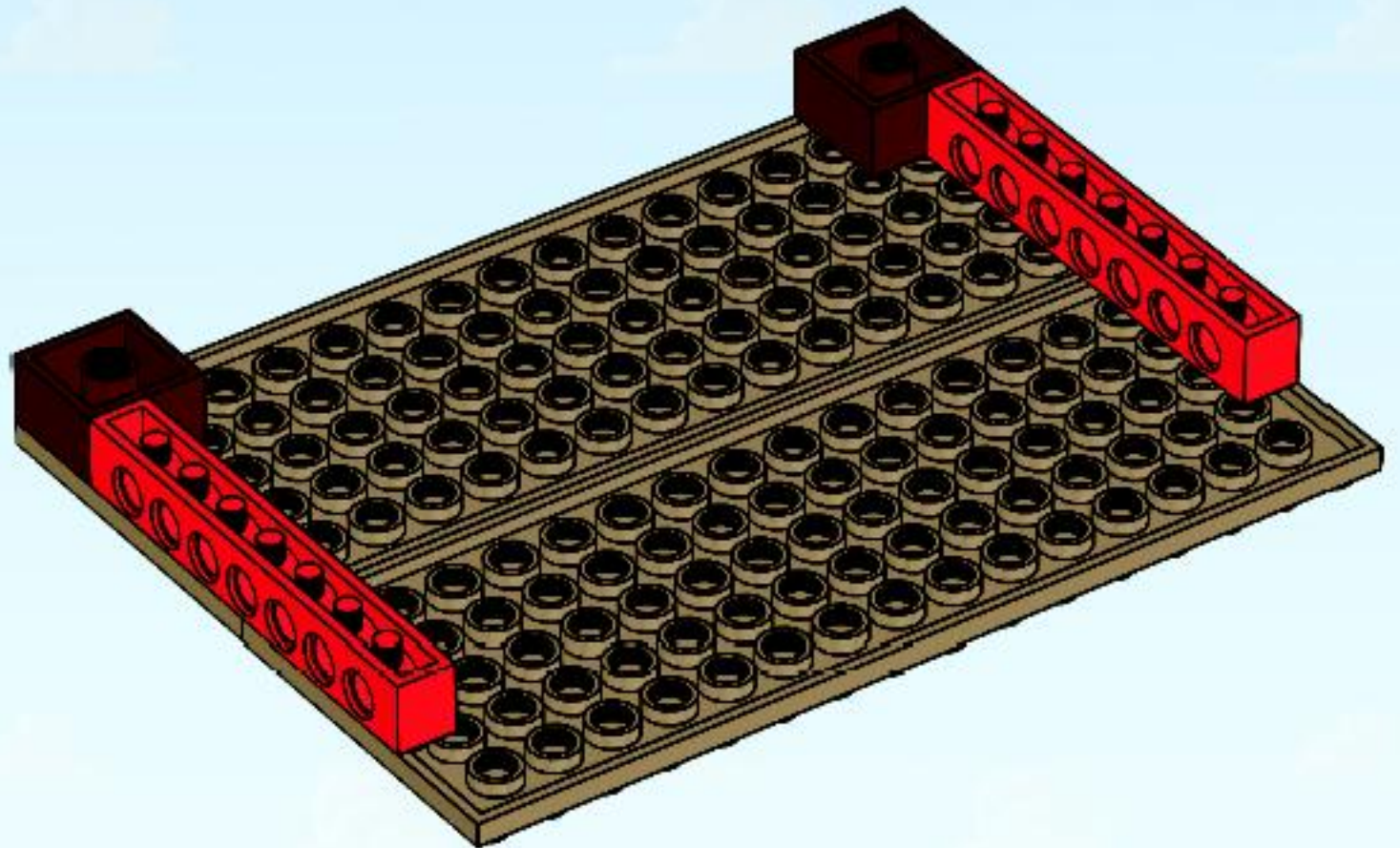




2

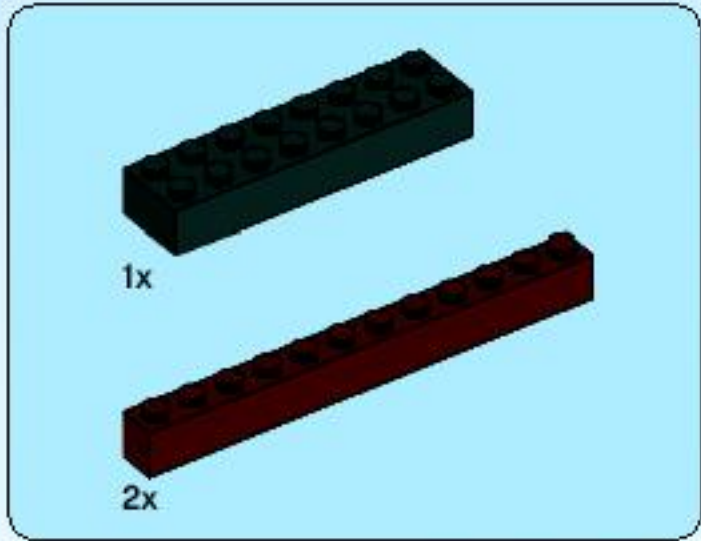
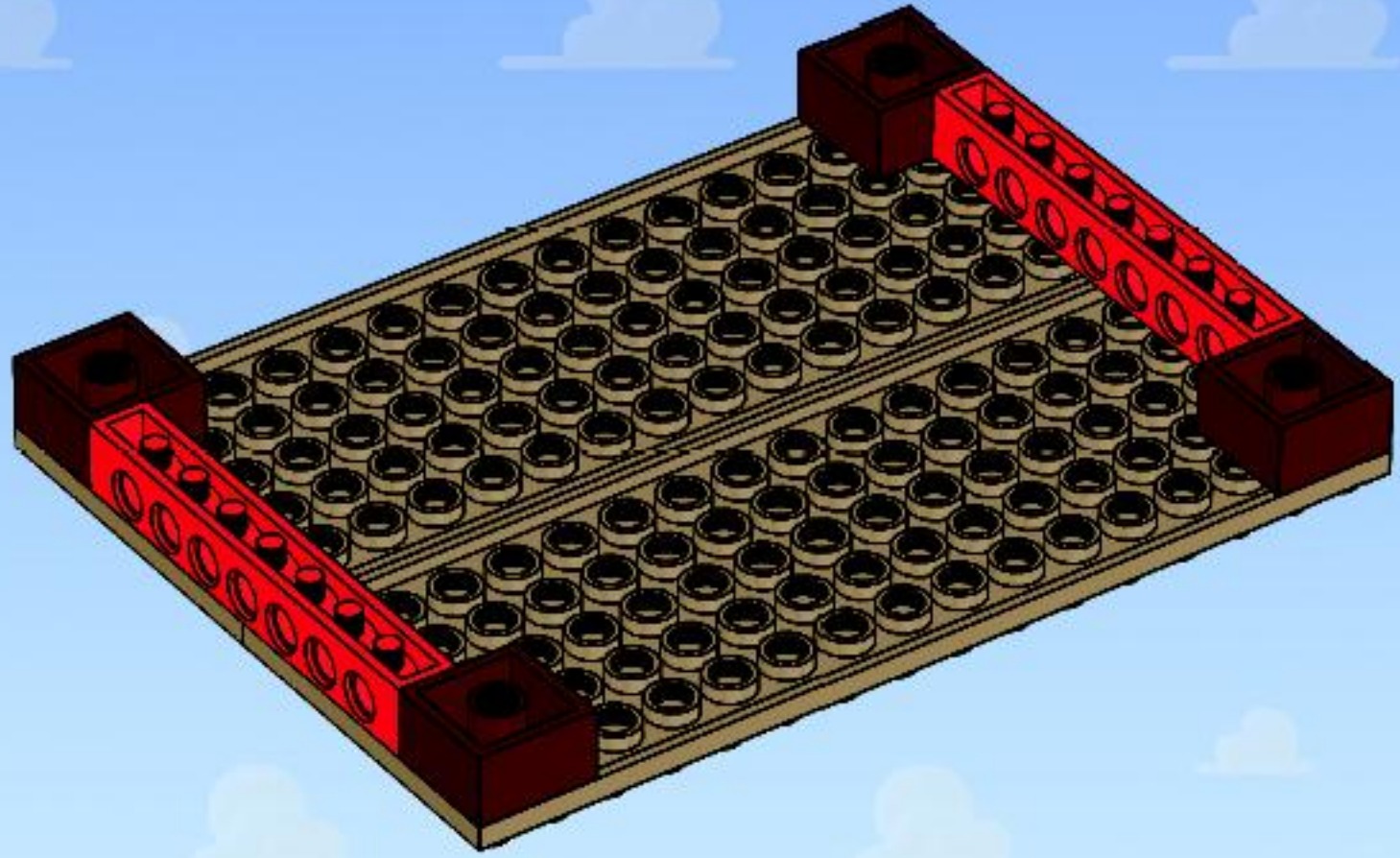


3

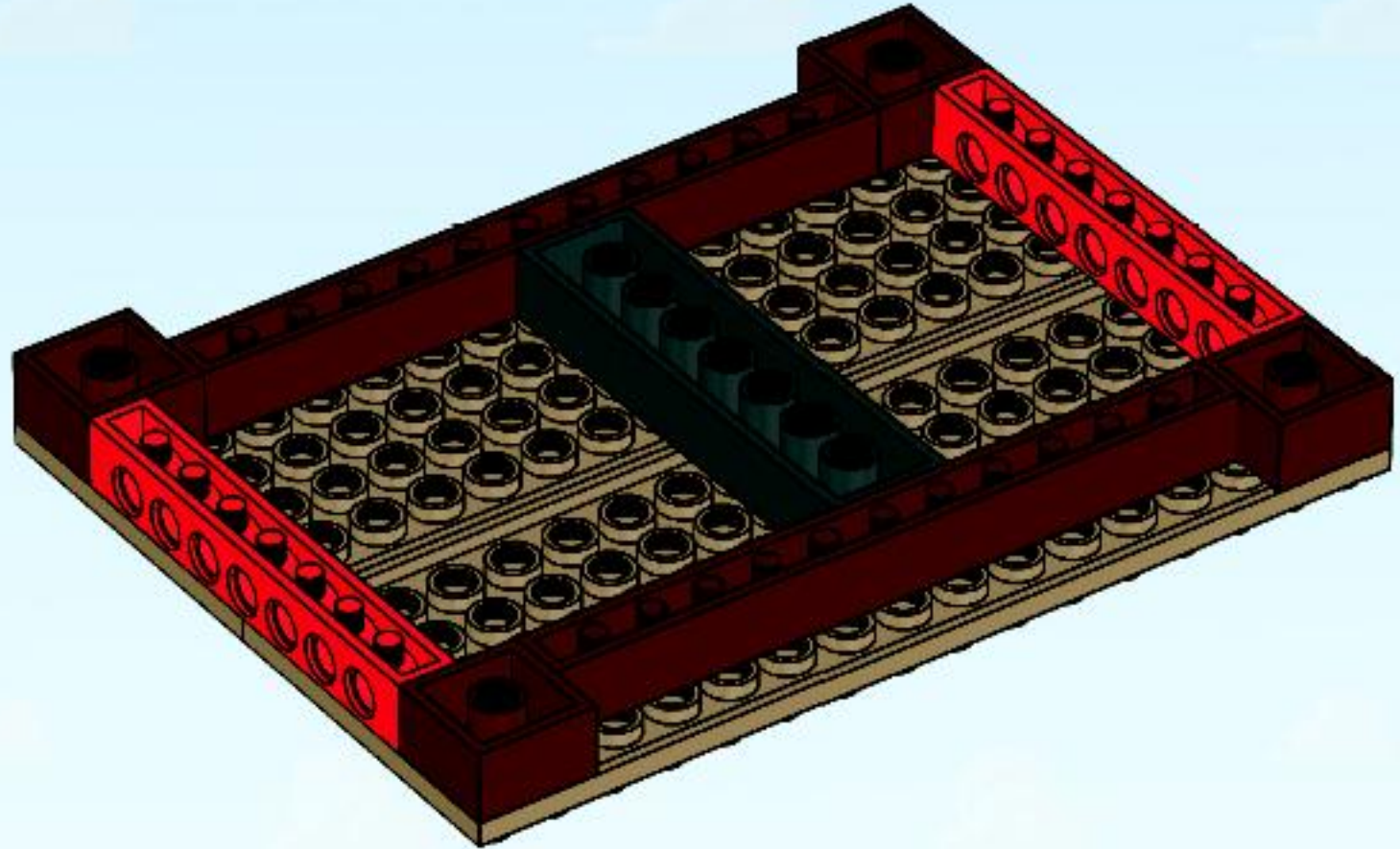




4

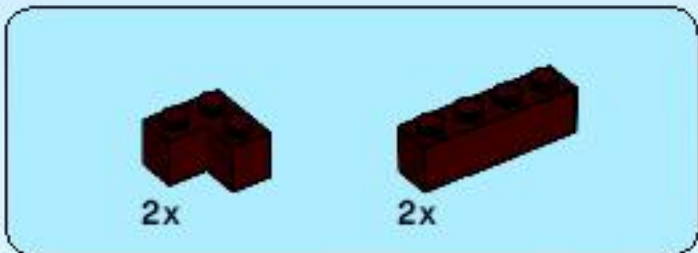
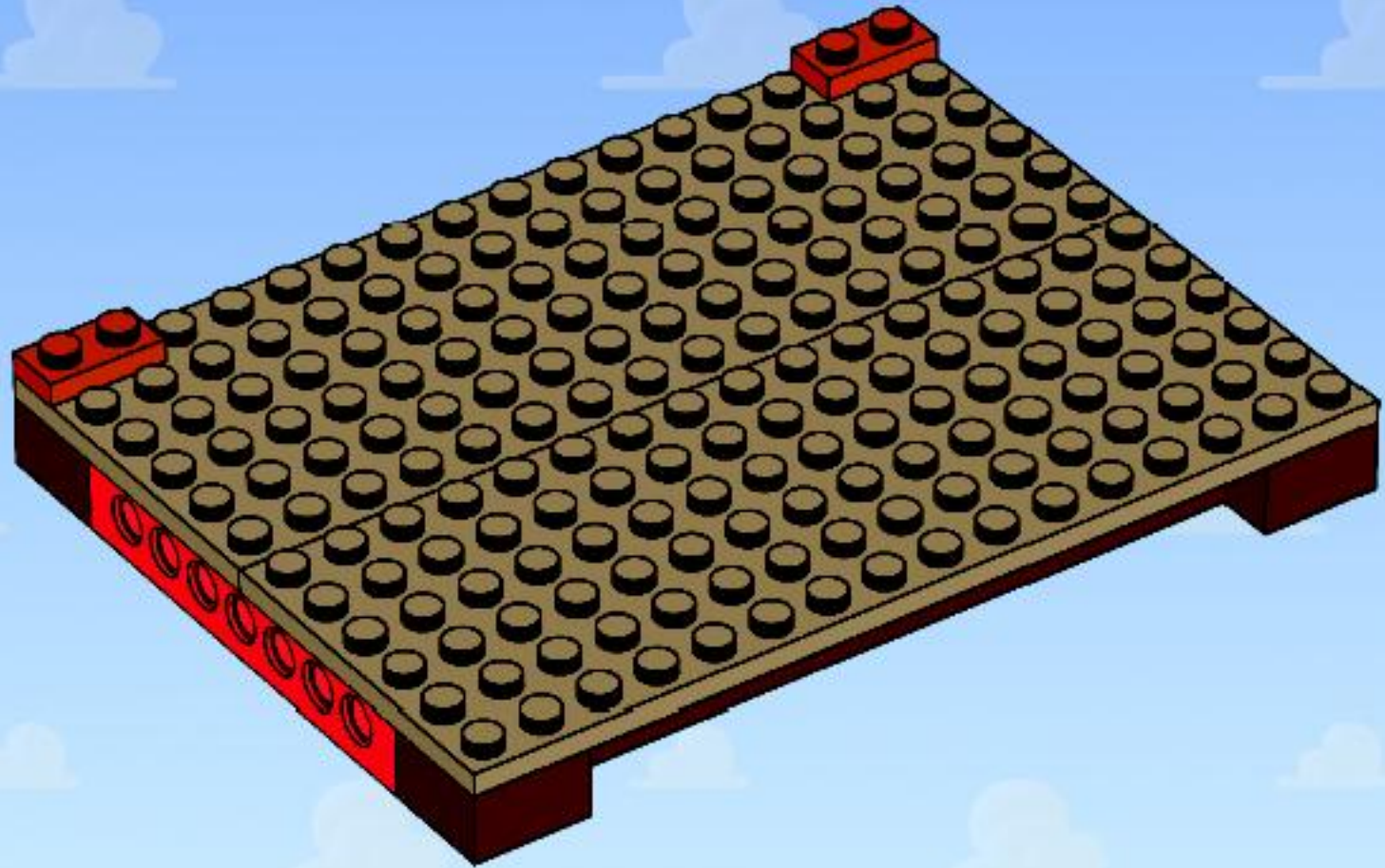


5

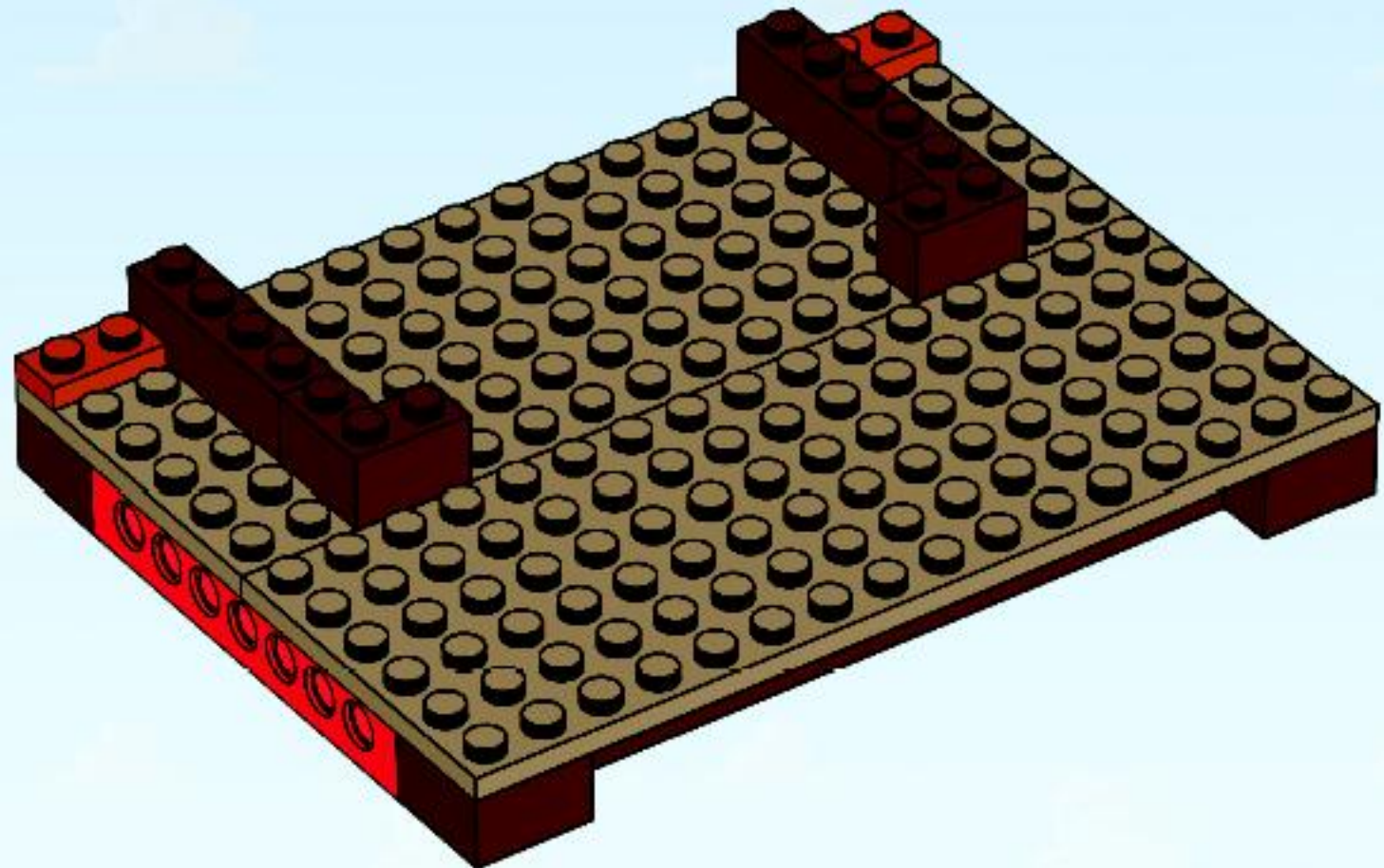


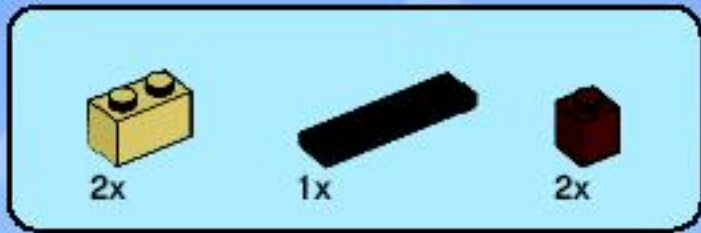


6

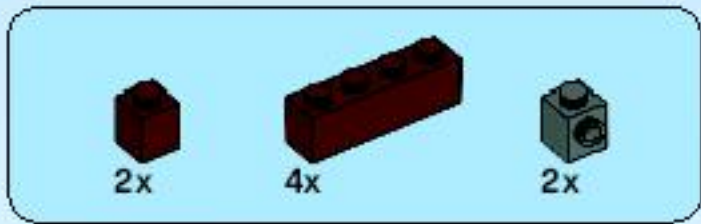
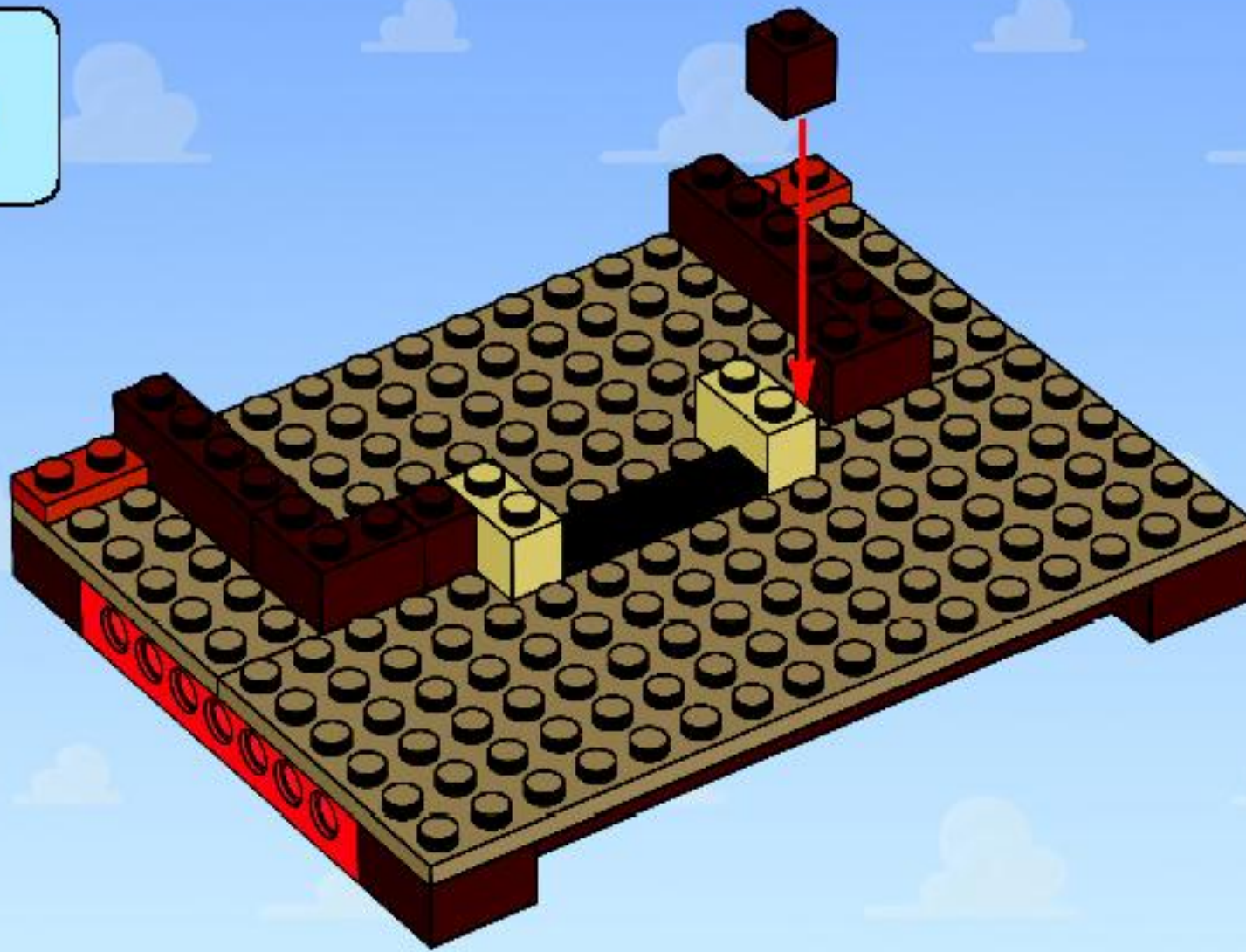


7

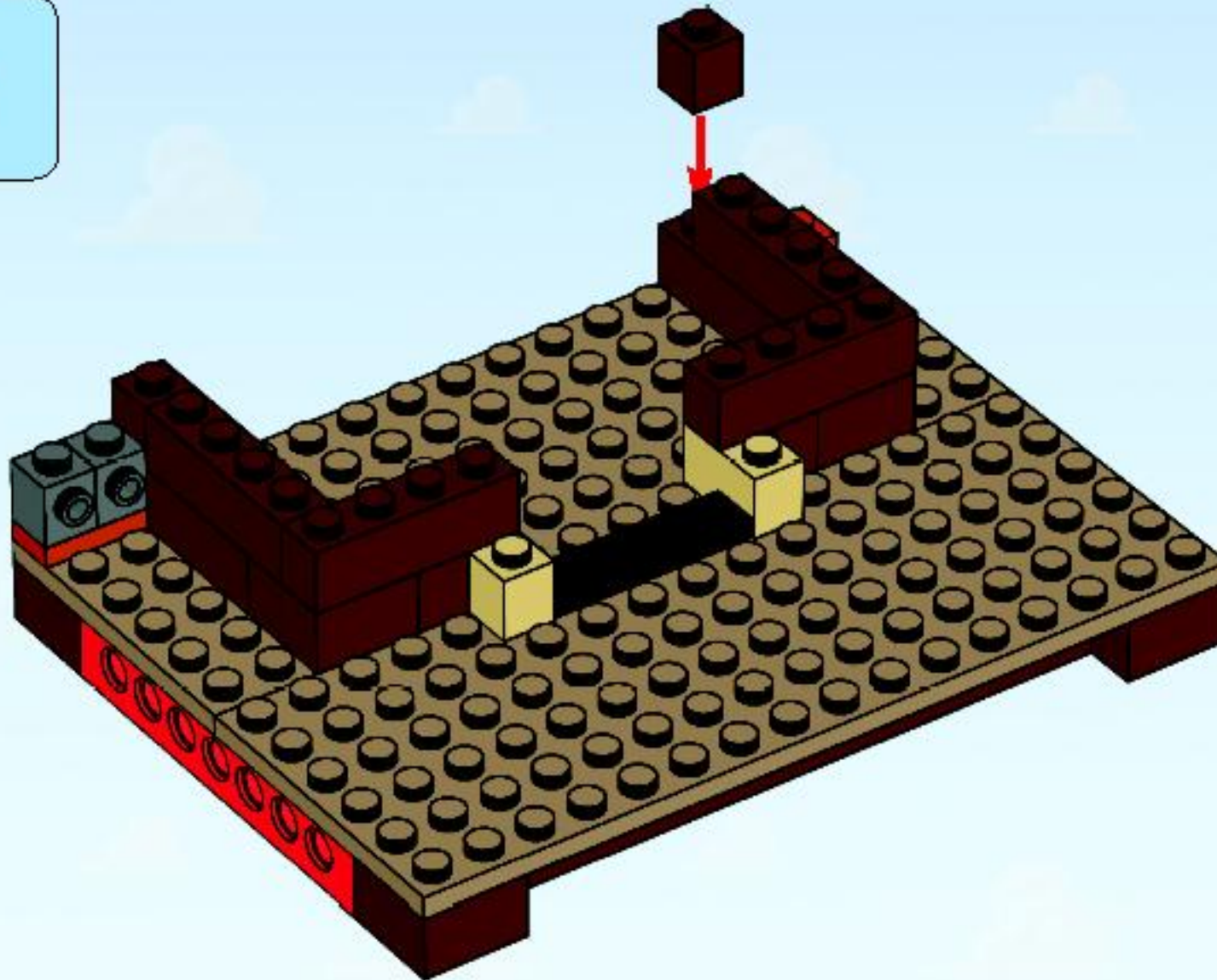




8



9



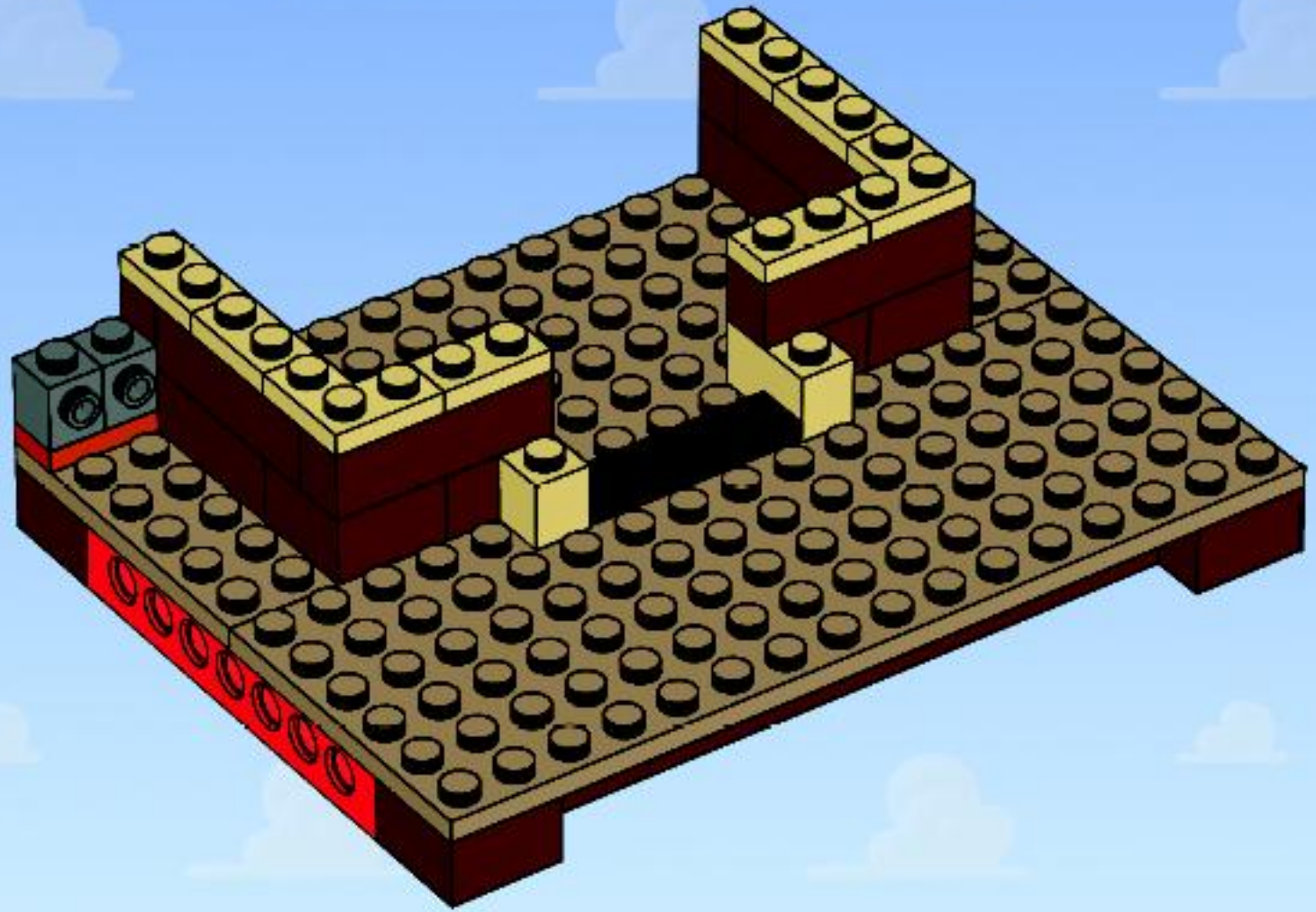


6x



2x

10



2x



2x

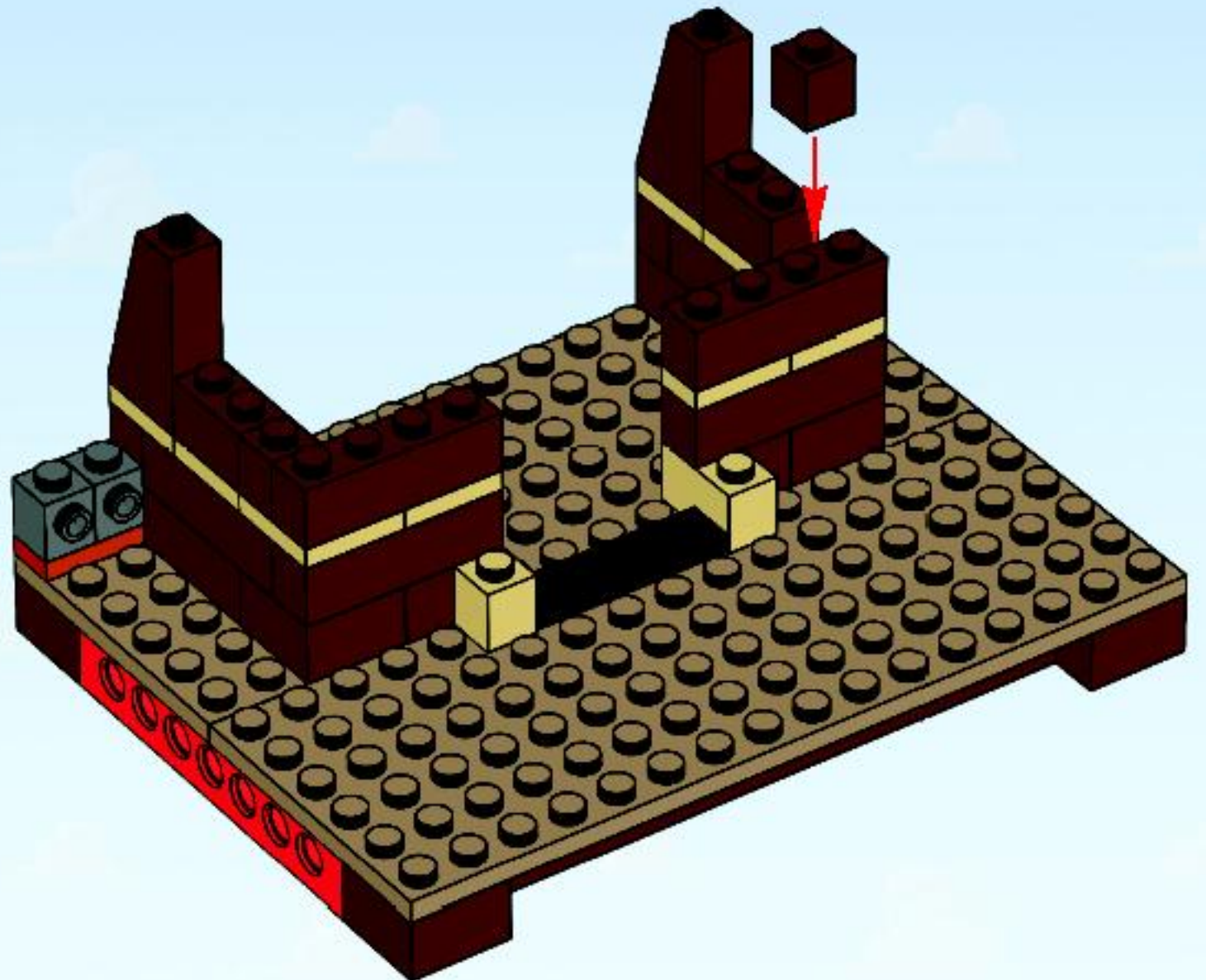


2x



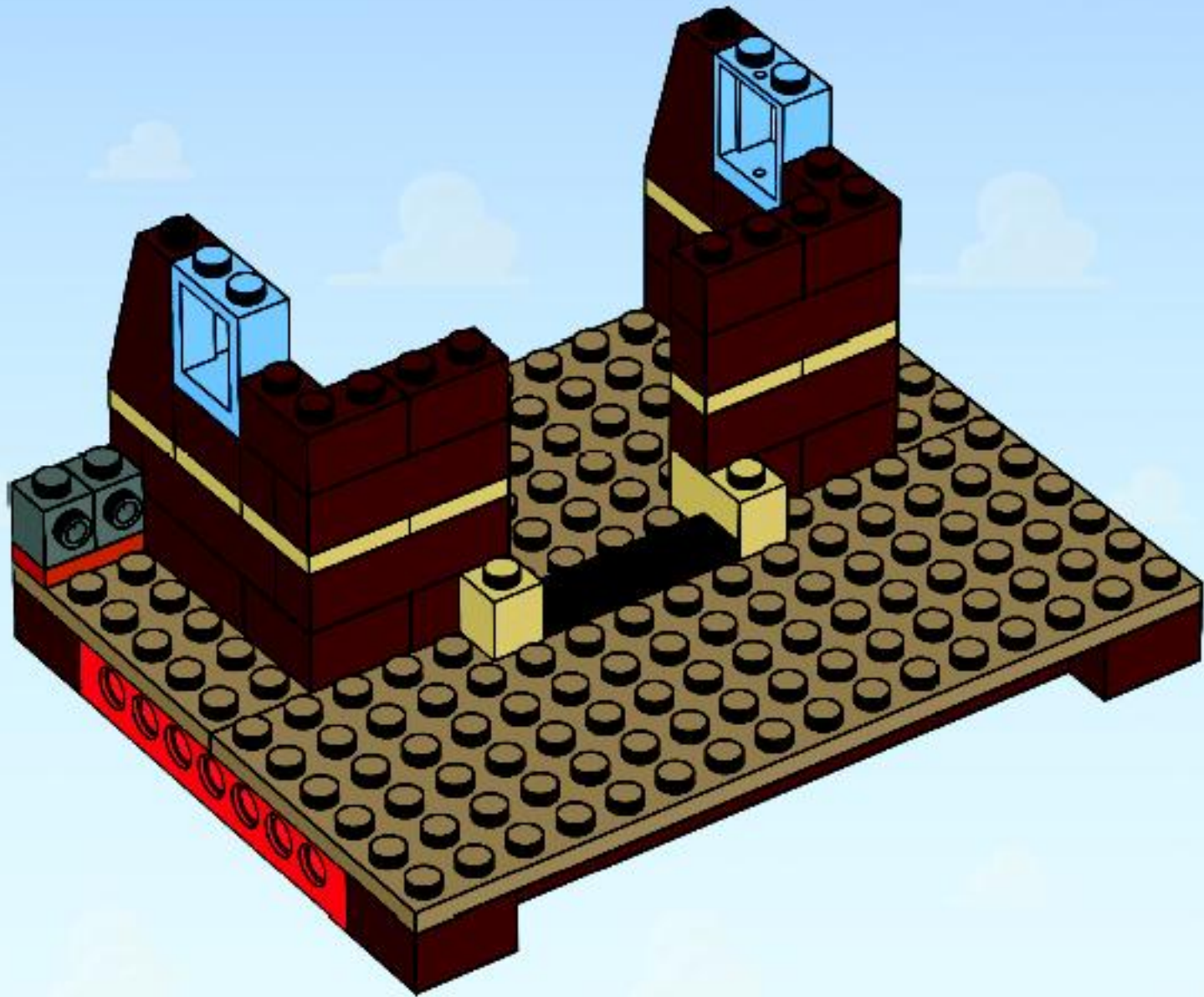
2x

11



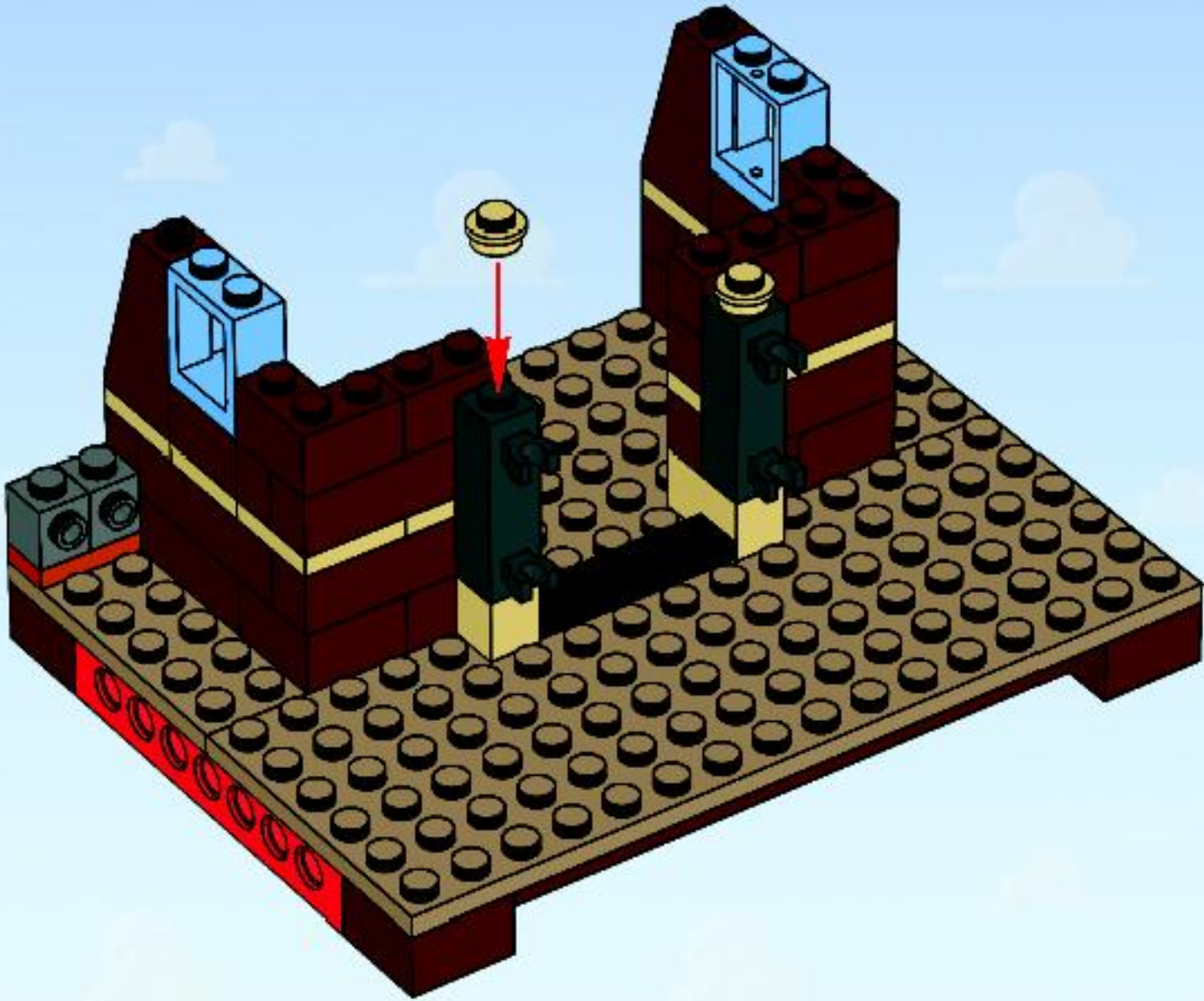




12



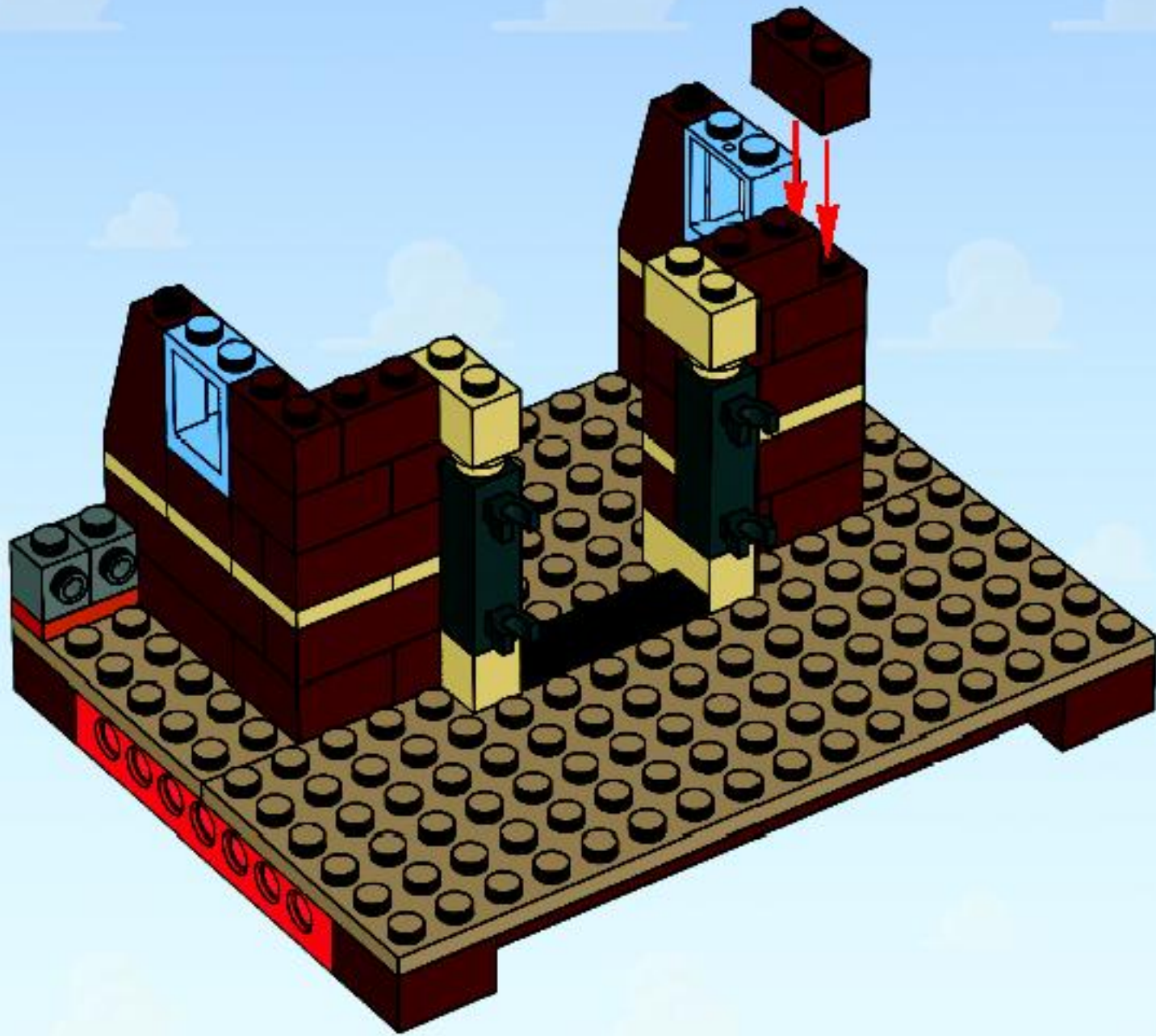


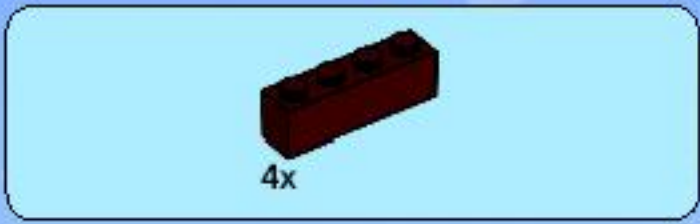
13



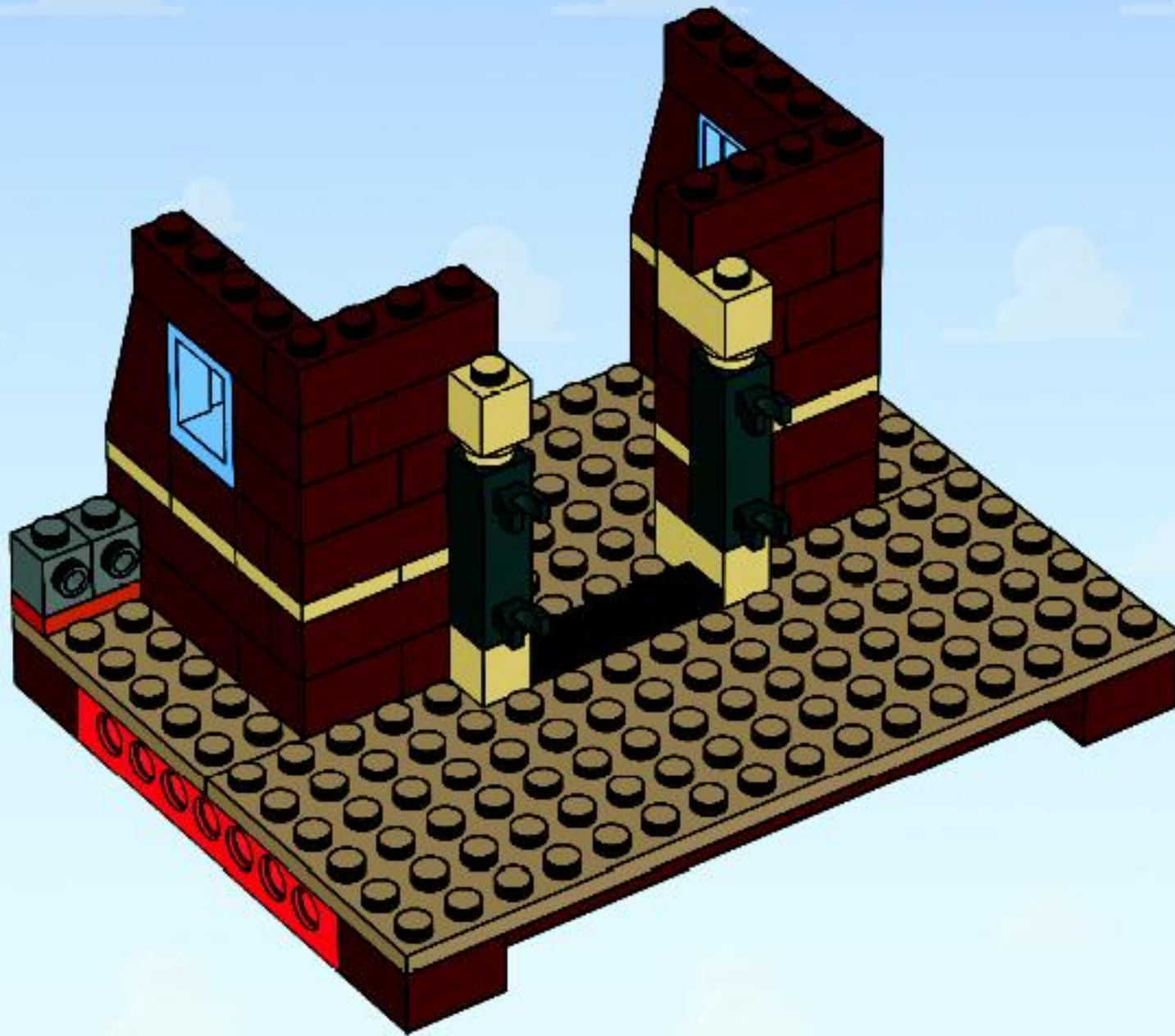
2x  4x 

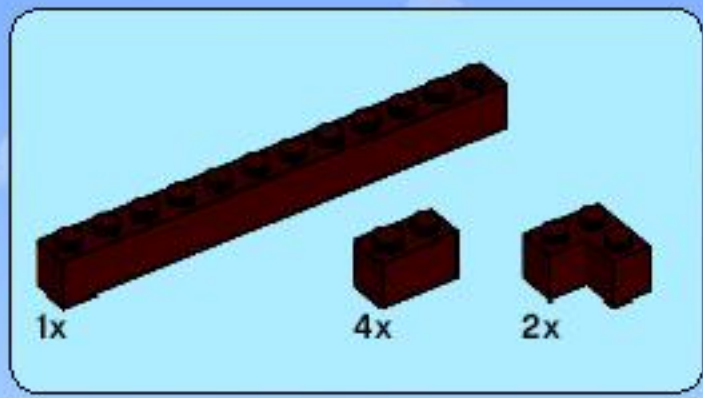
14



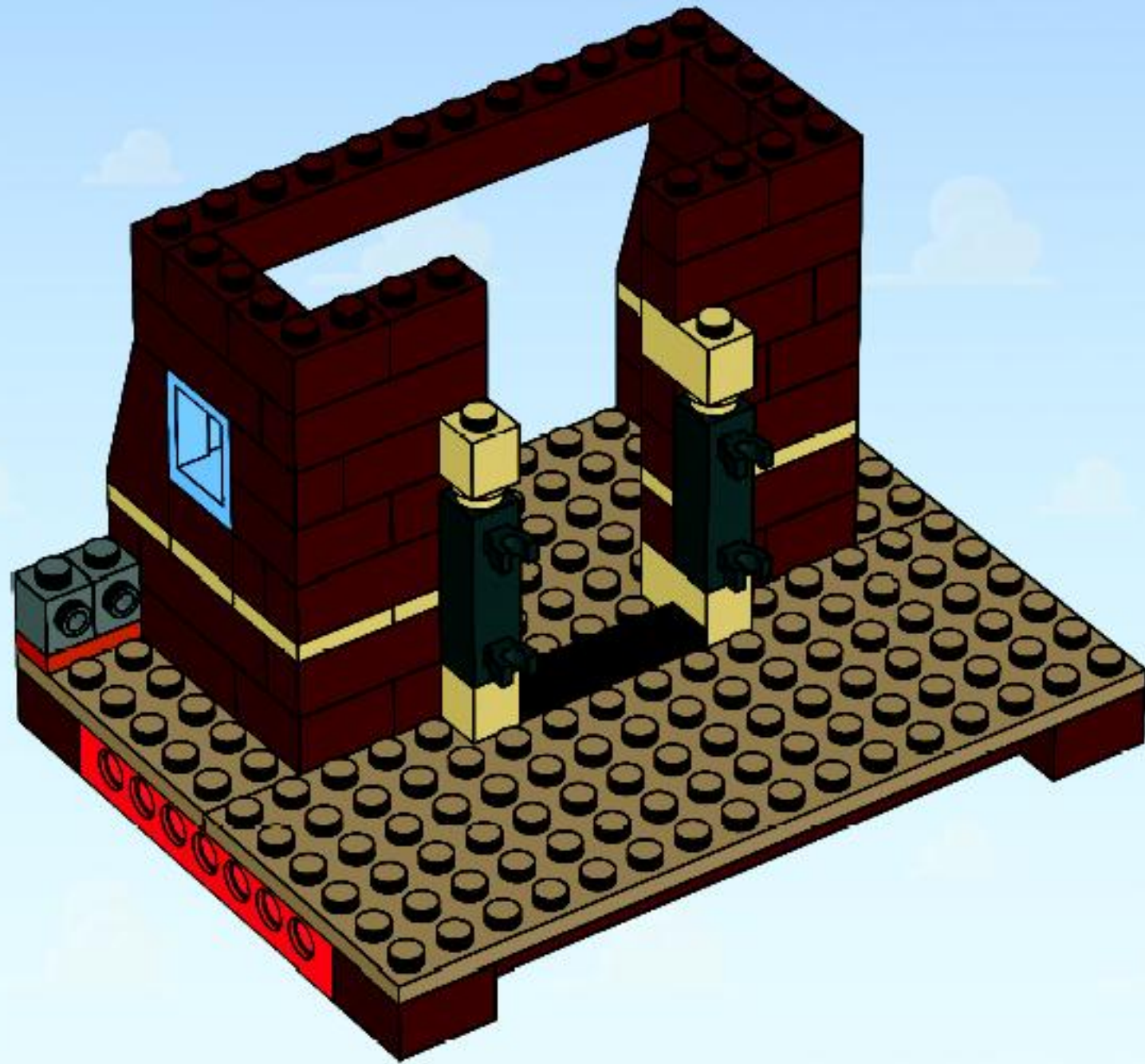


15



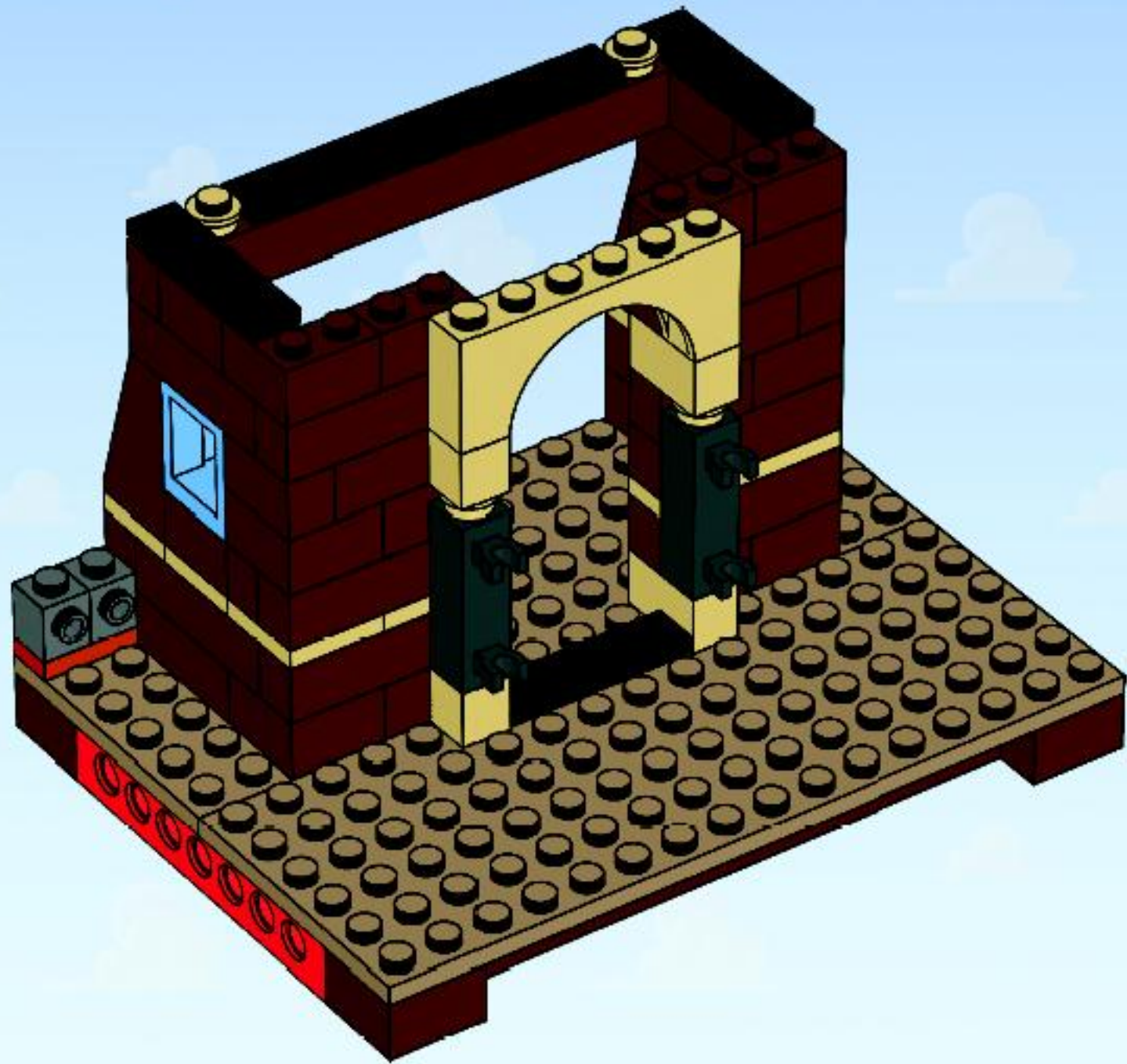


16



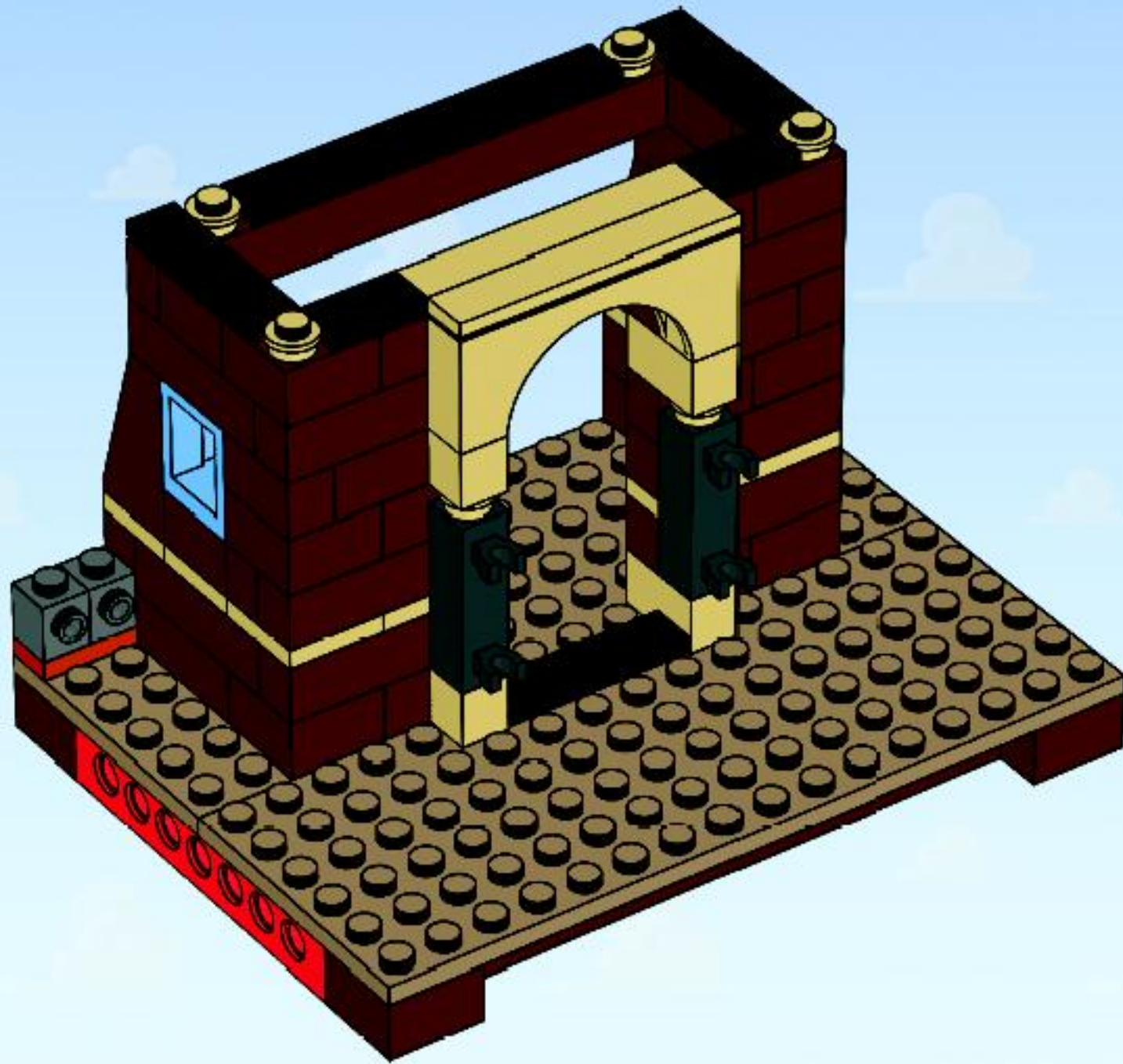


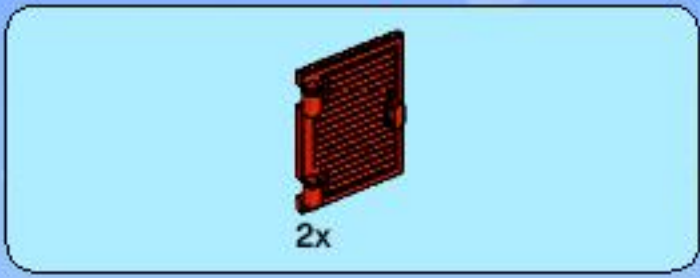
17



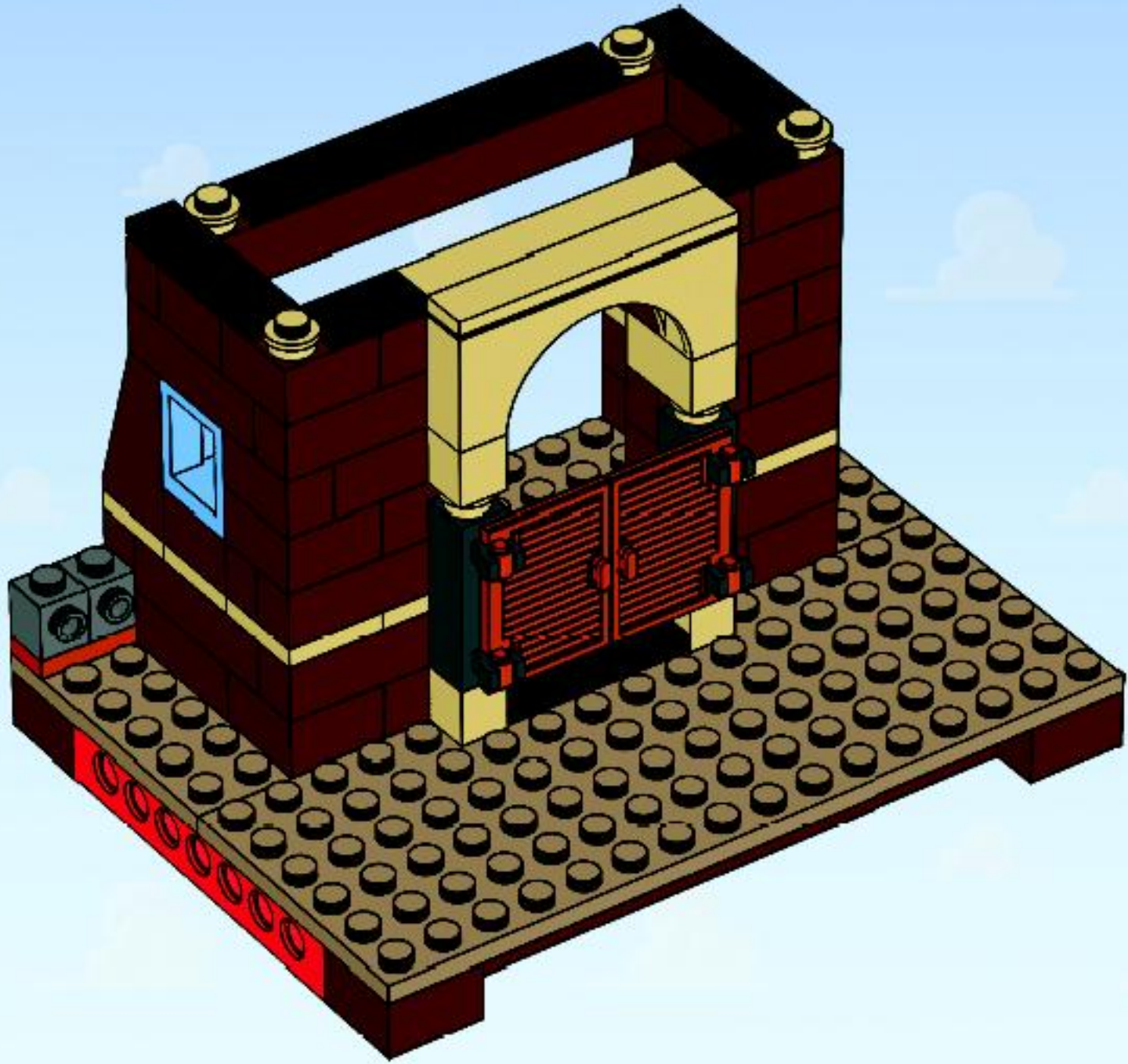


18



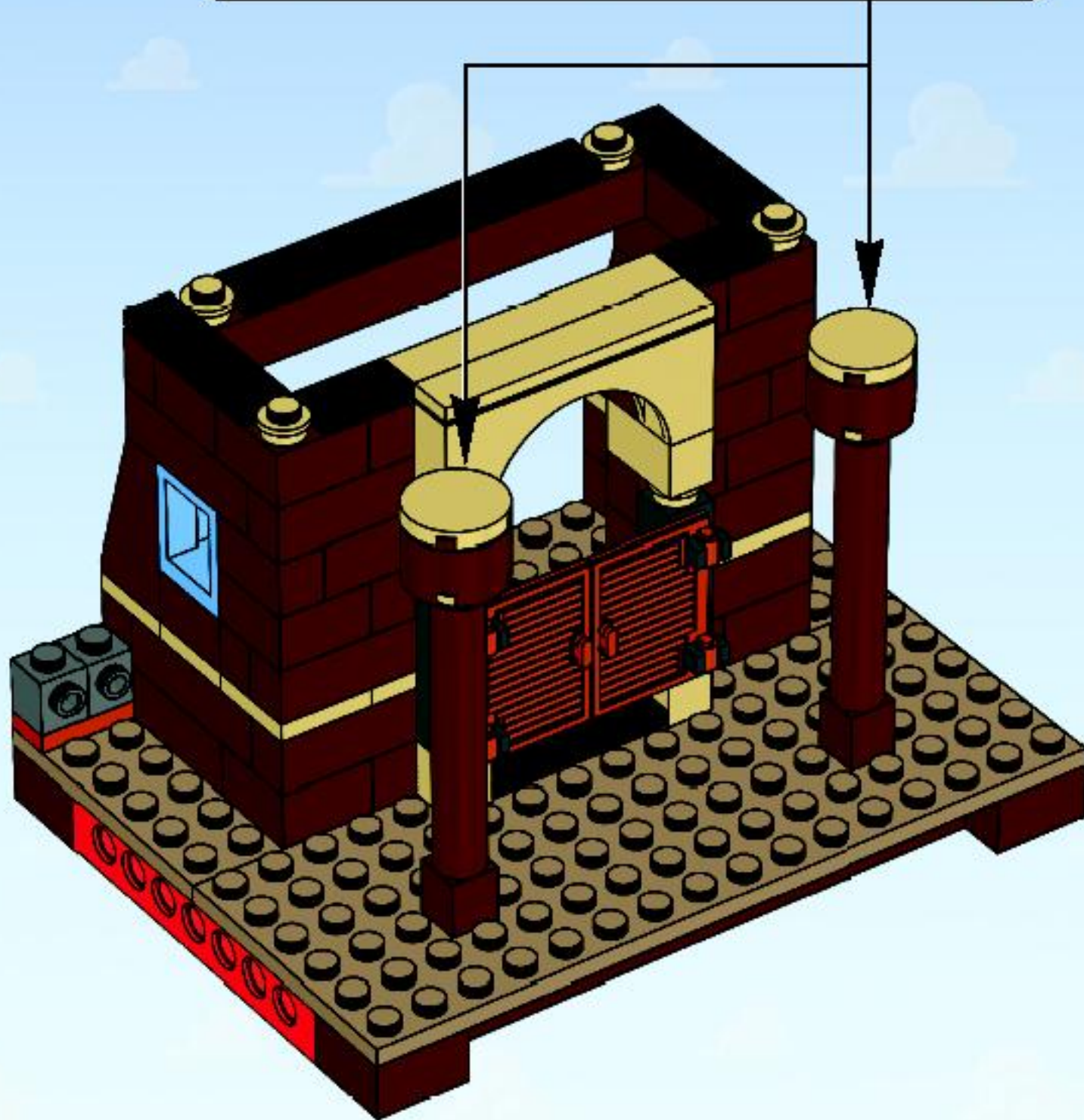
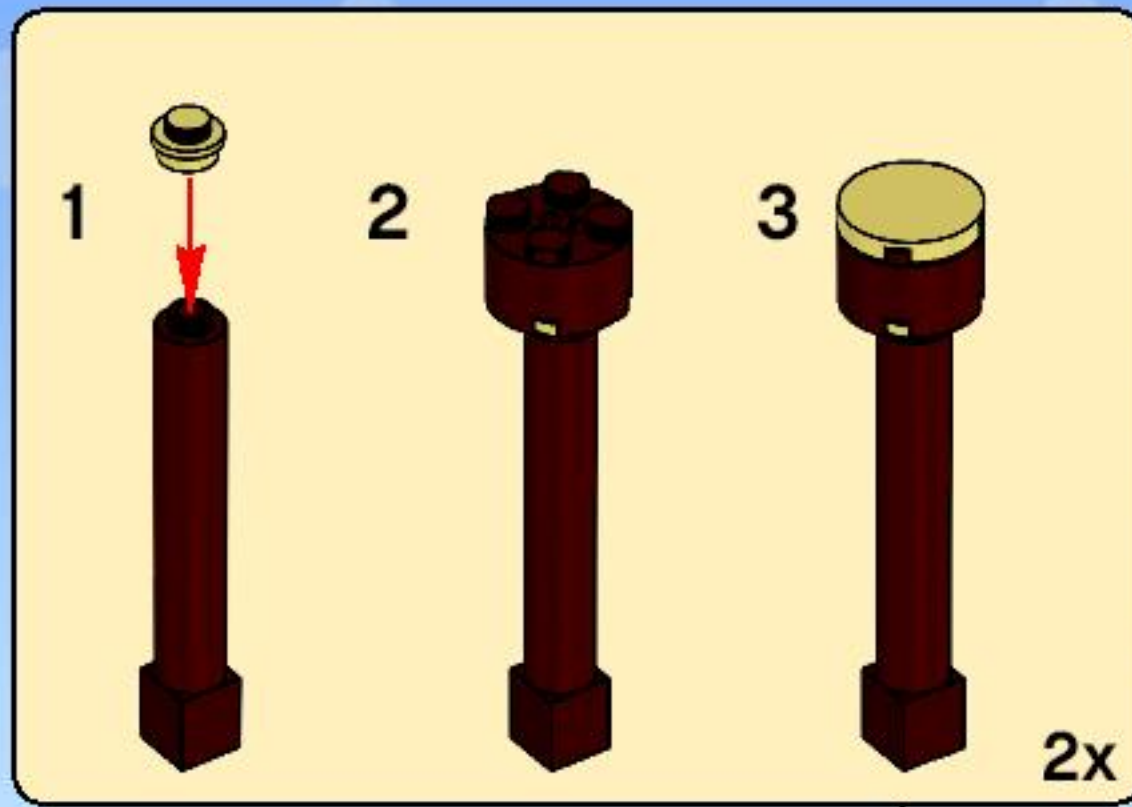


19



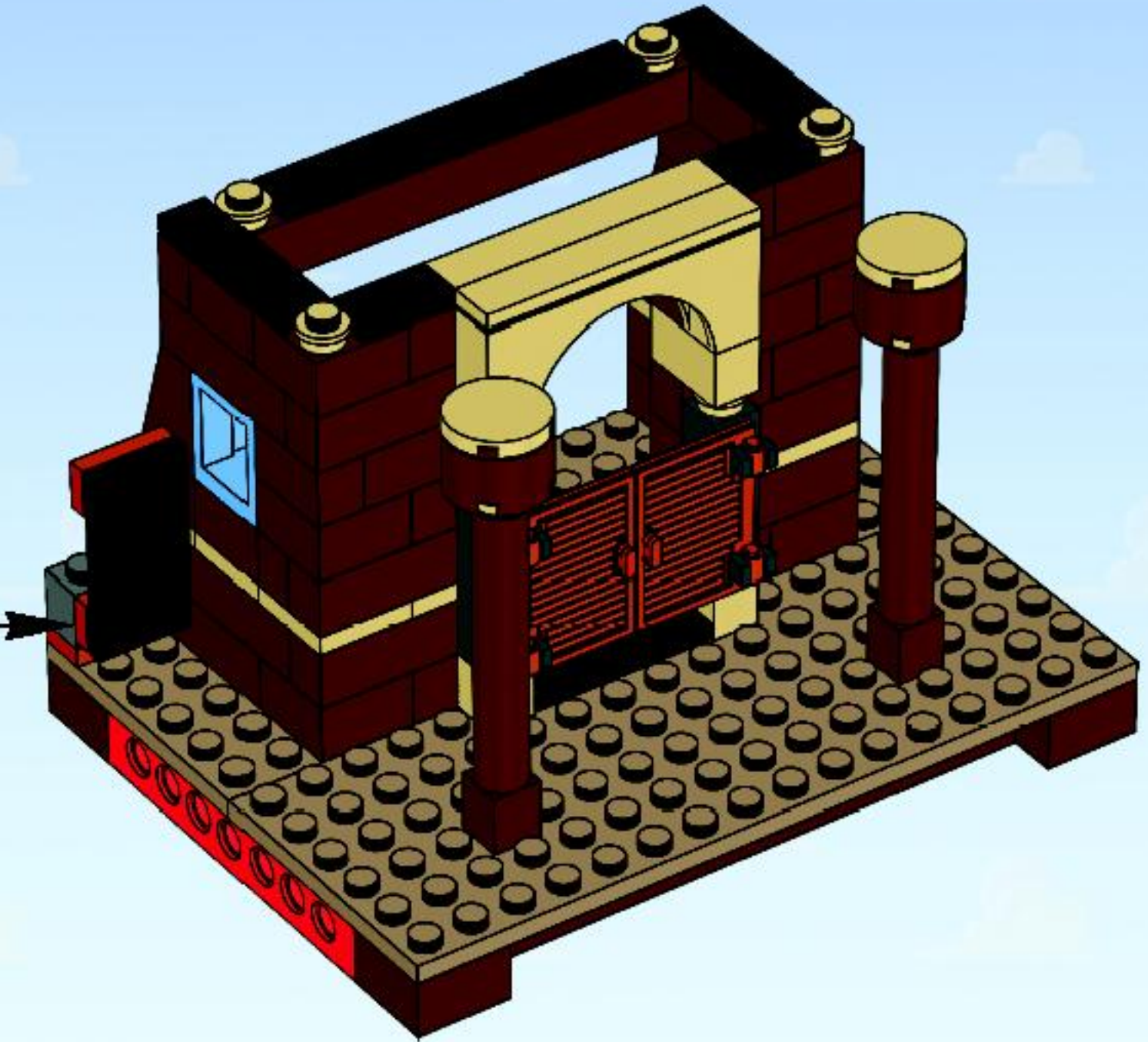
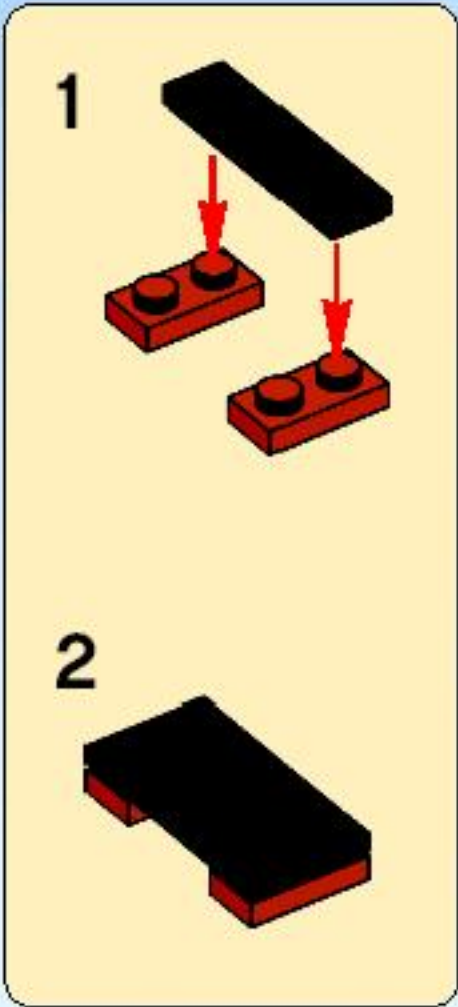


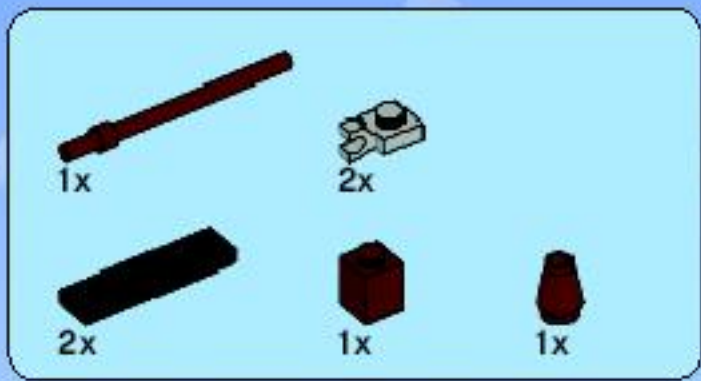
20





21





22

1



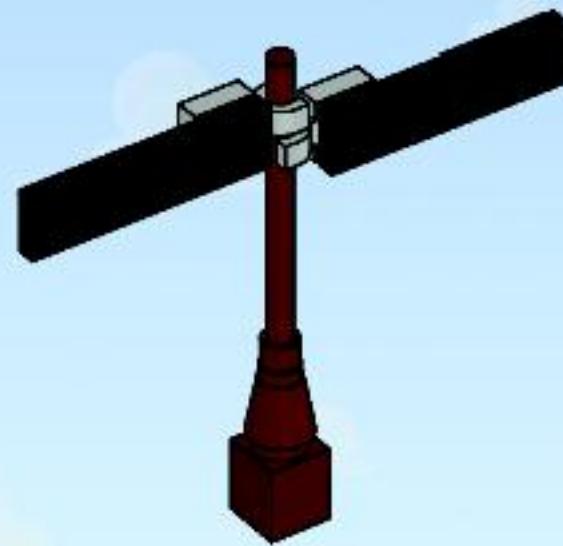
2



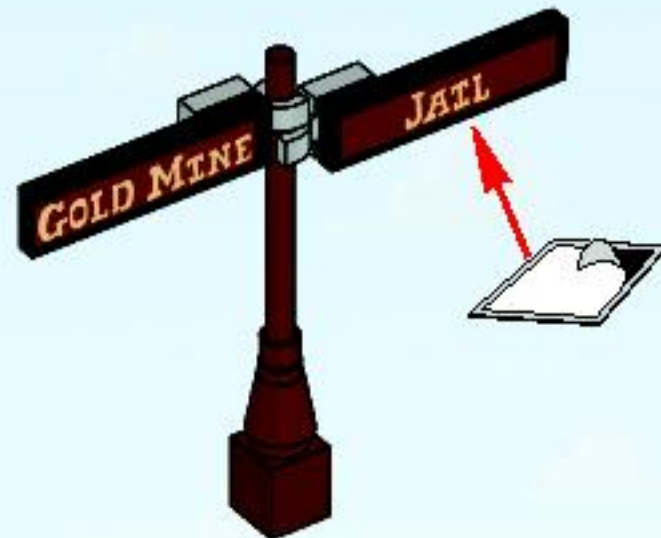
3

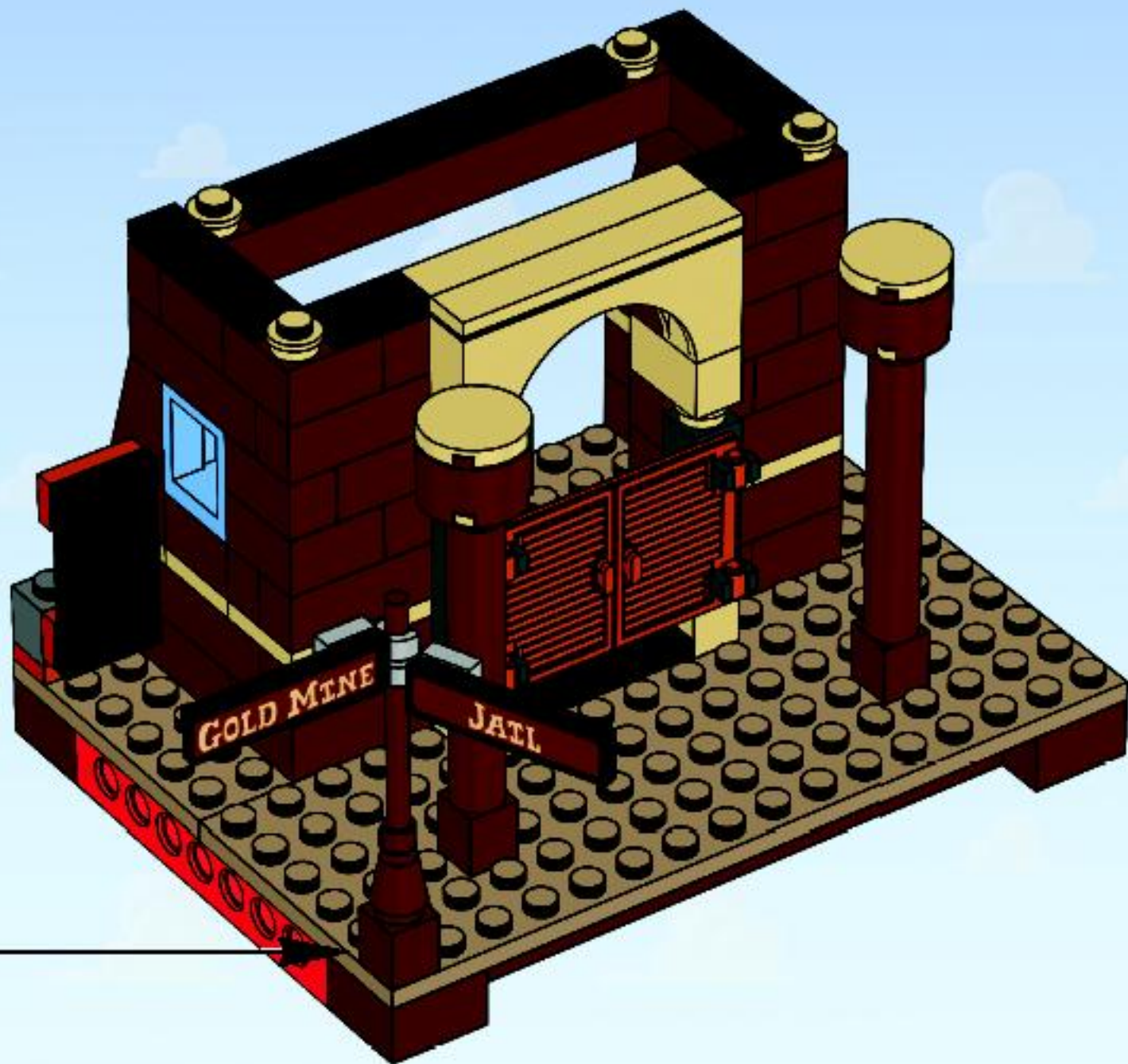


4



5

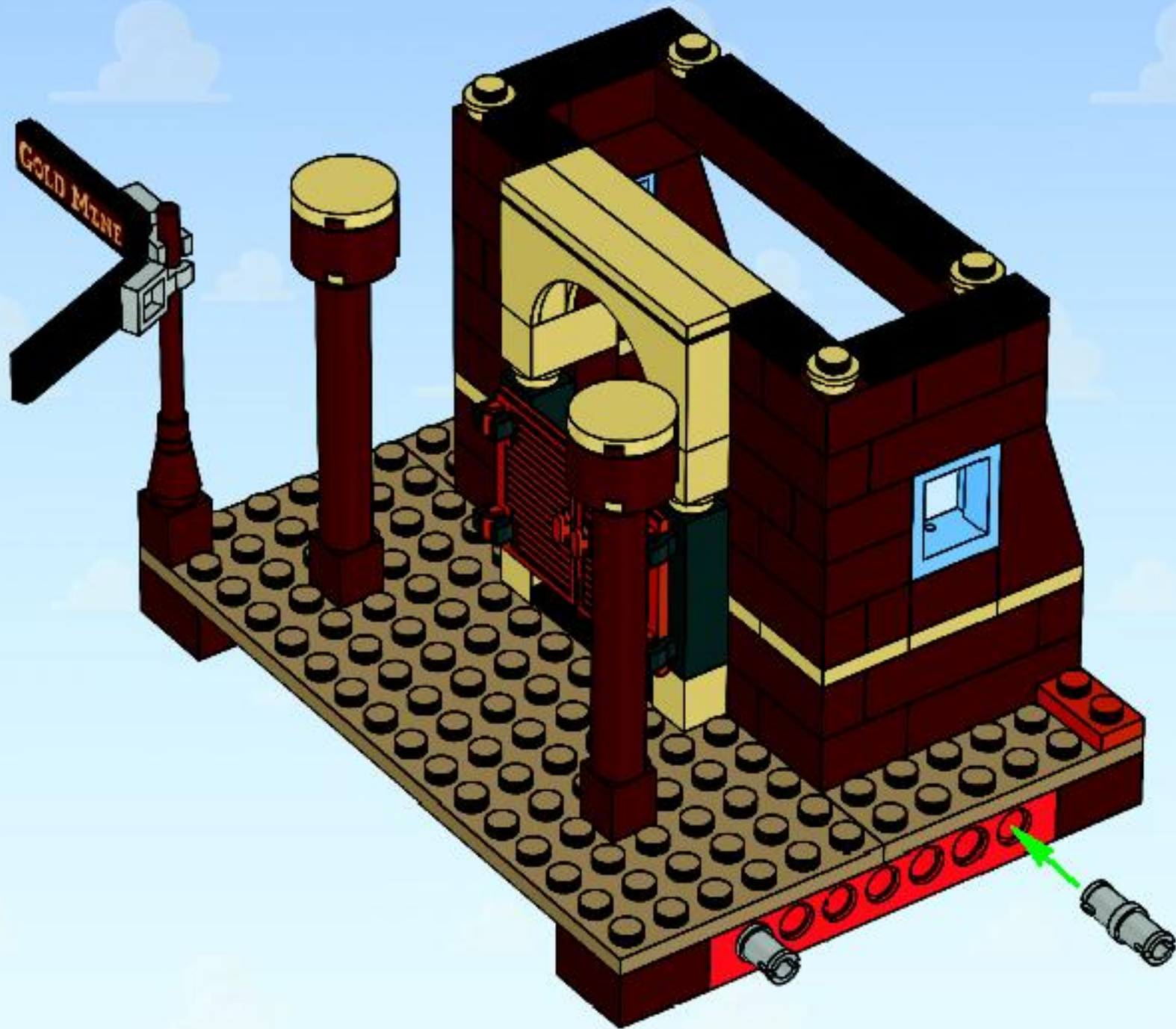


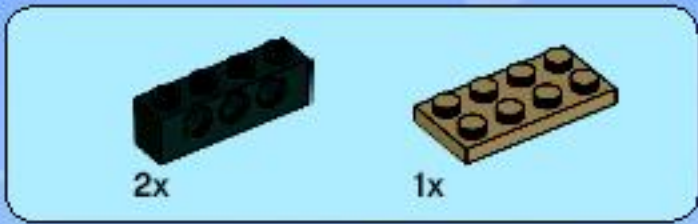




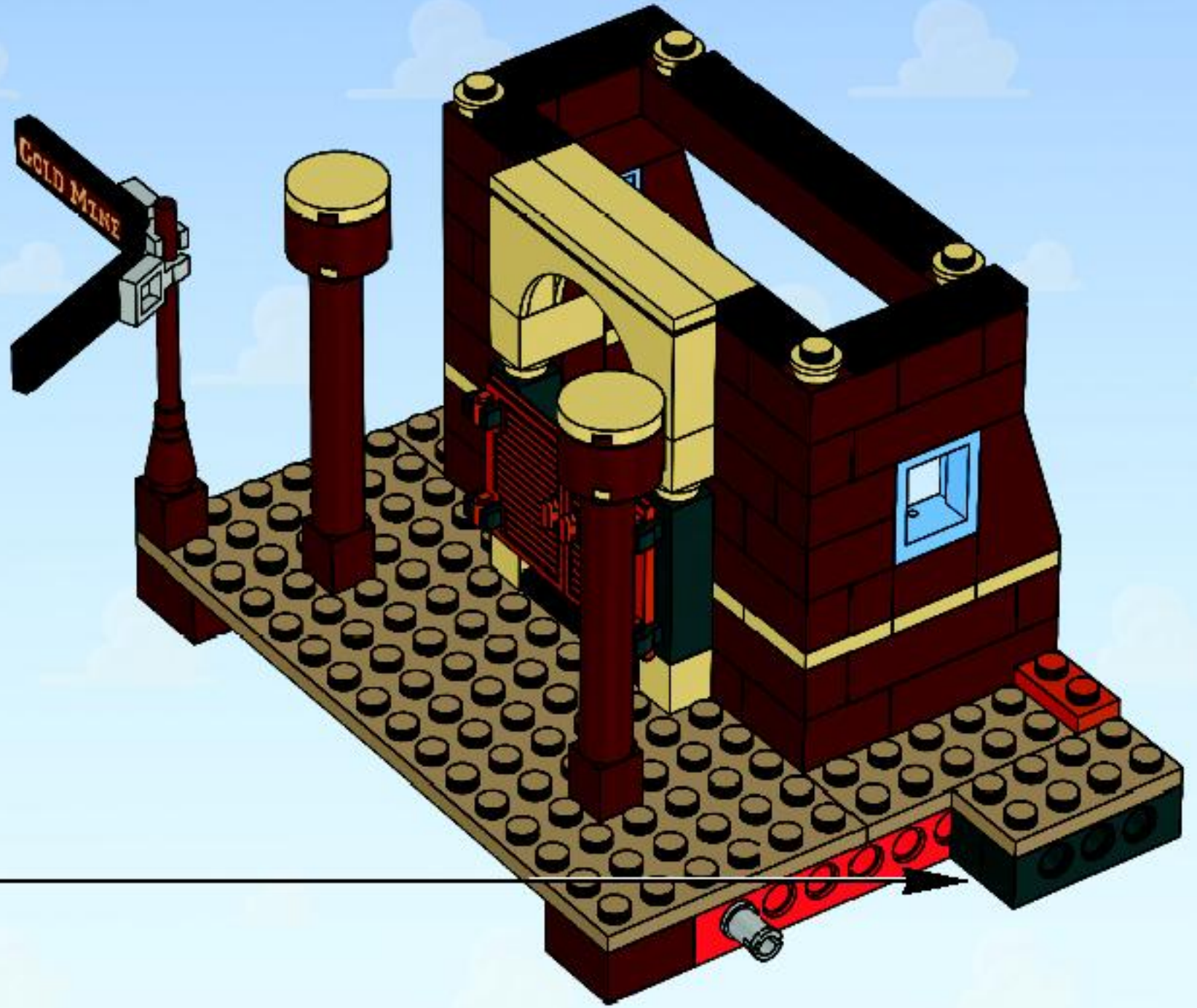
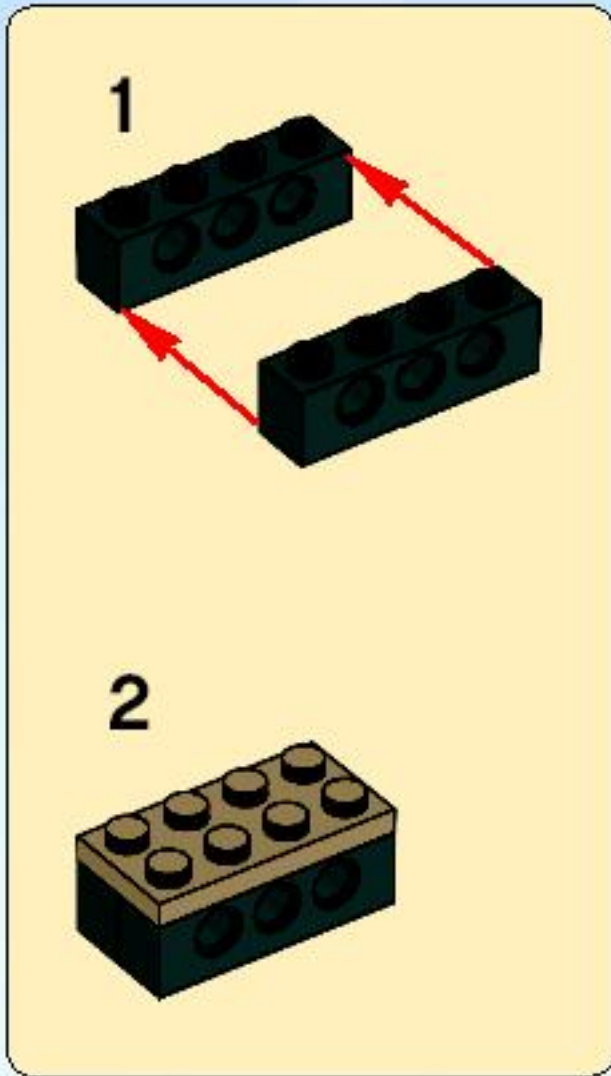
2x

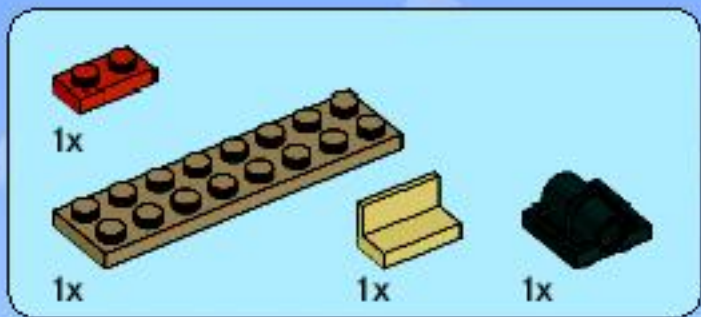
23



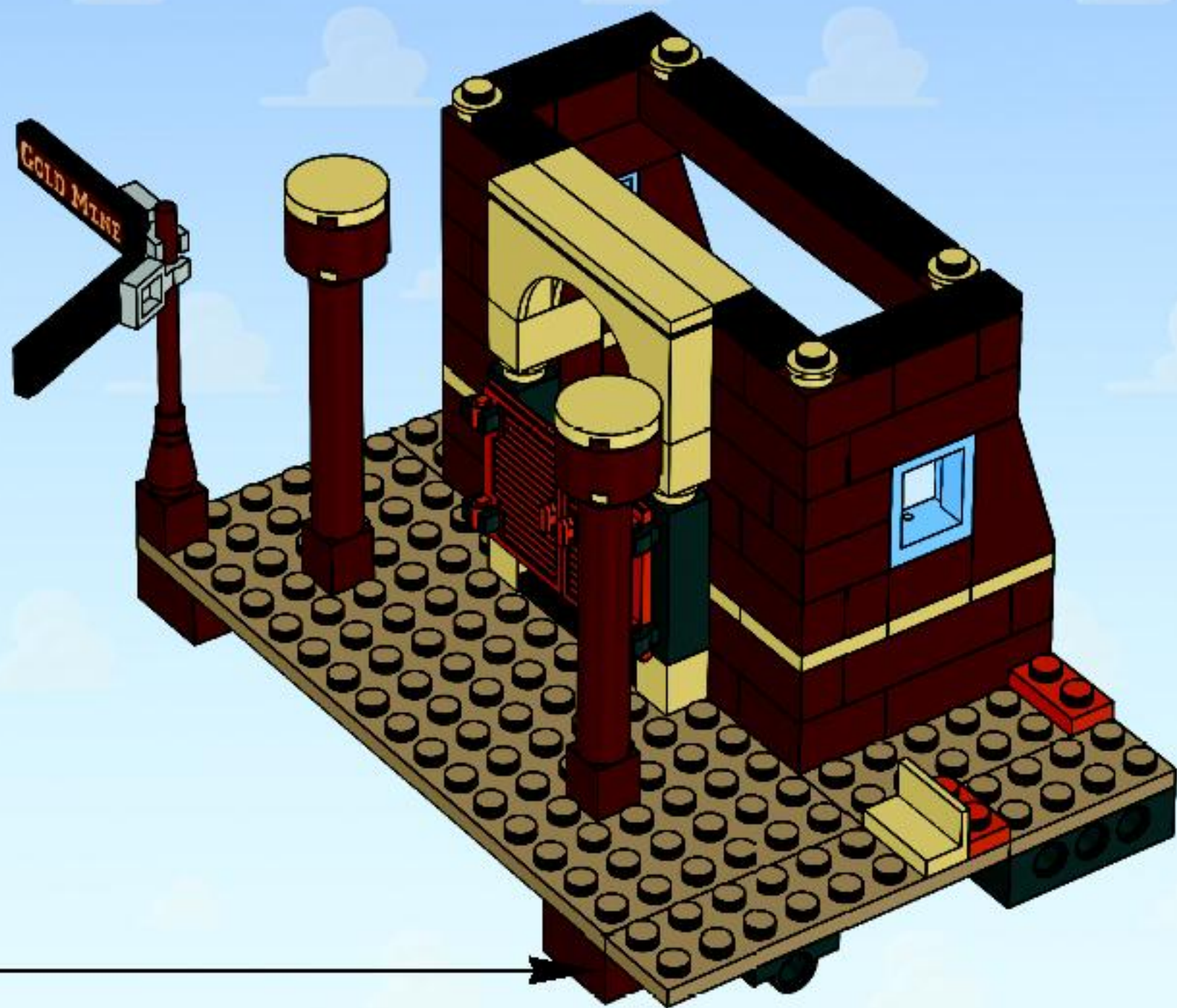
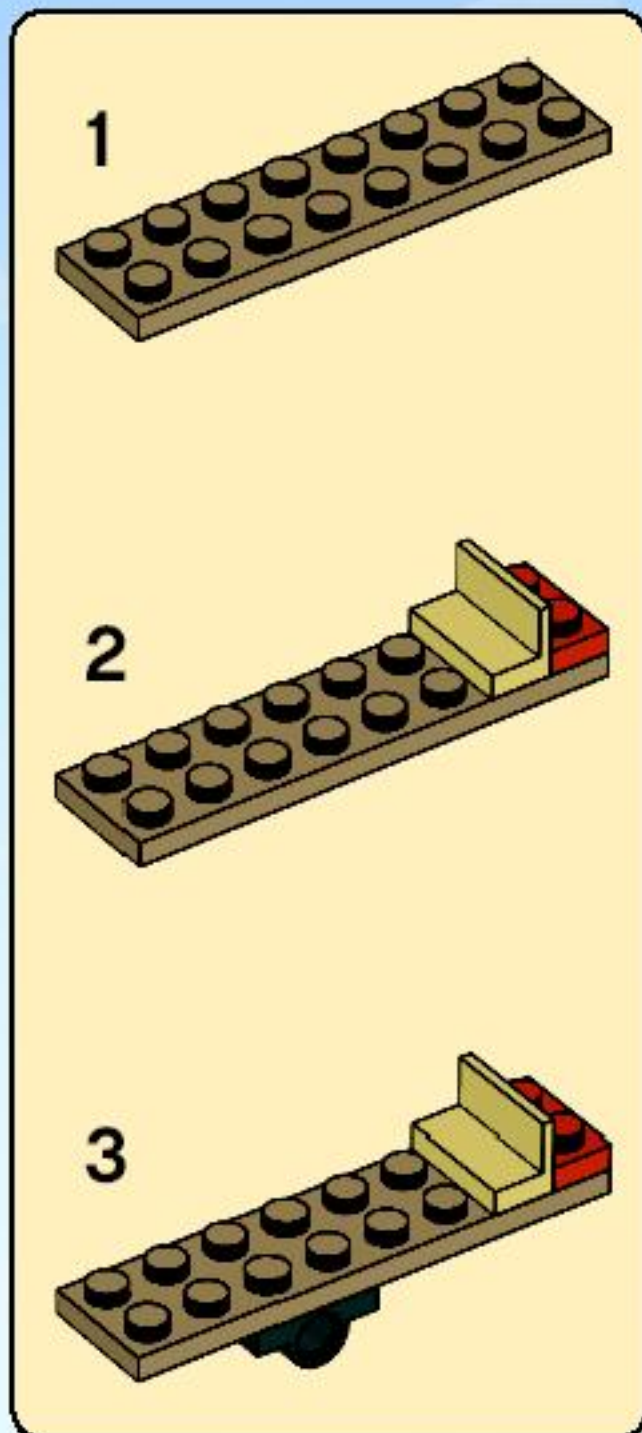


24

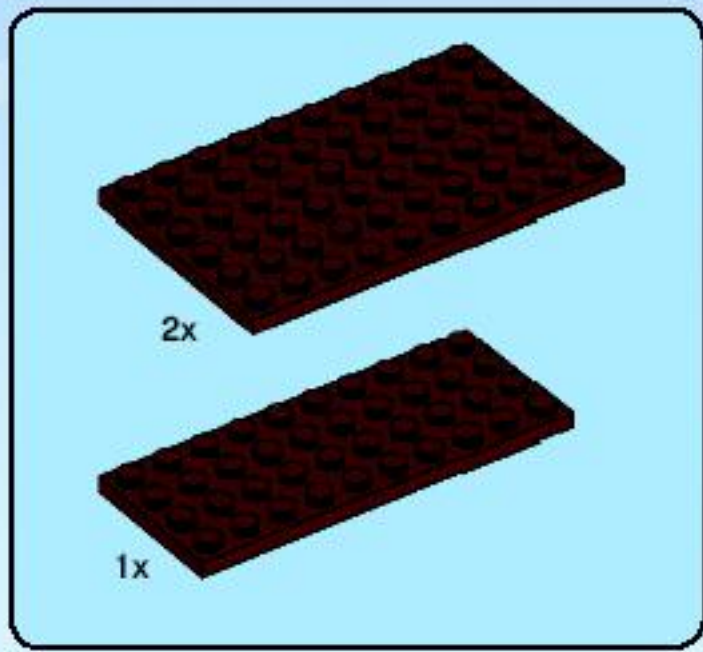
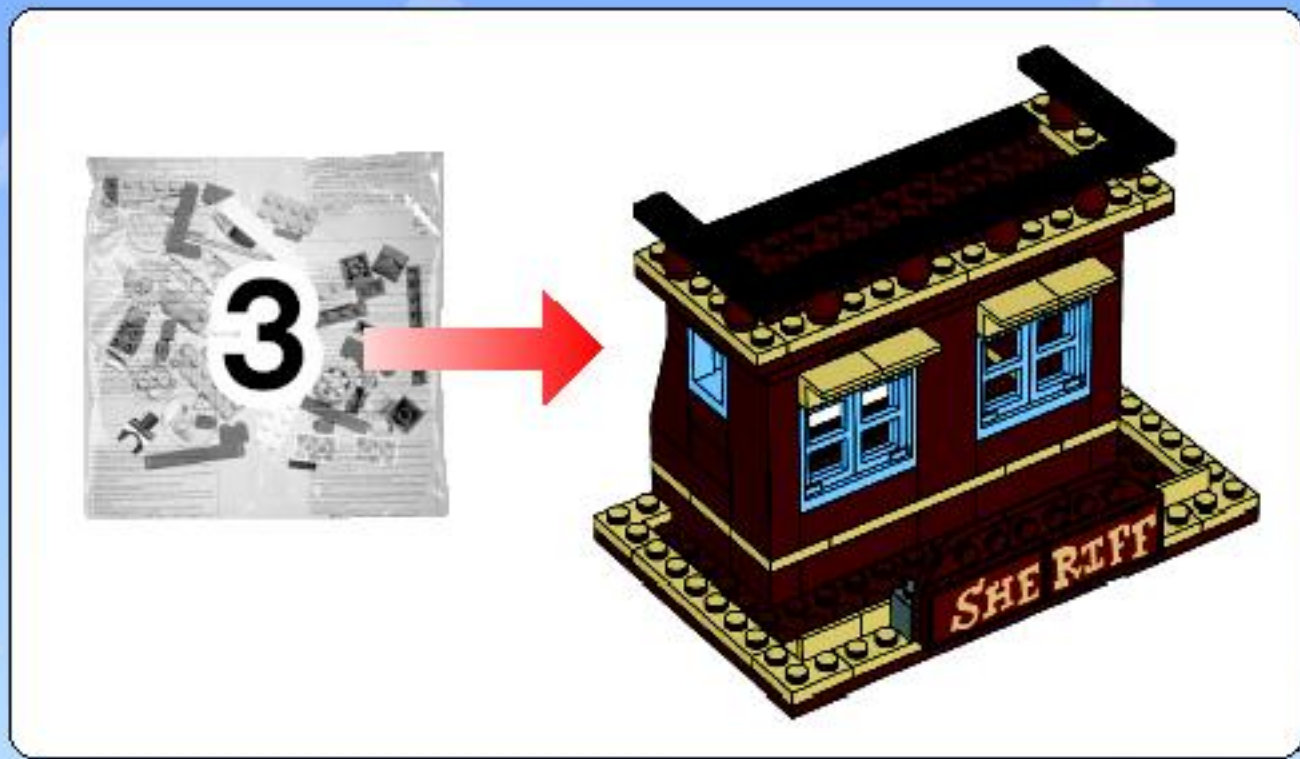




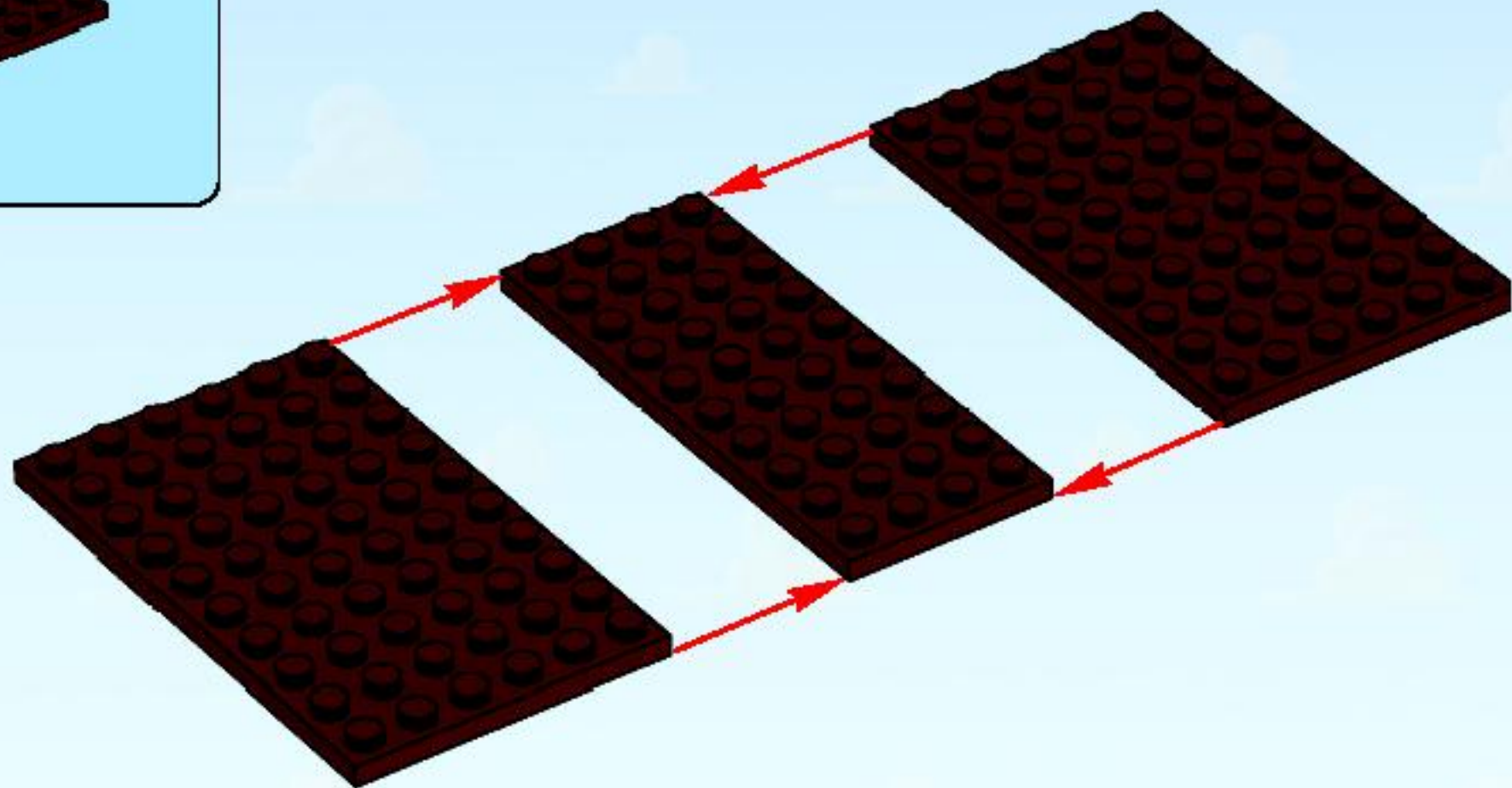
25

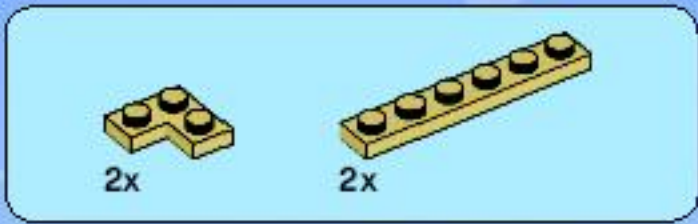




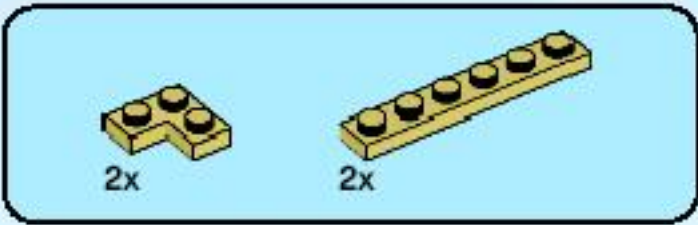
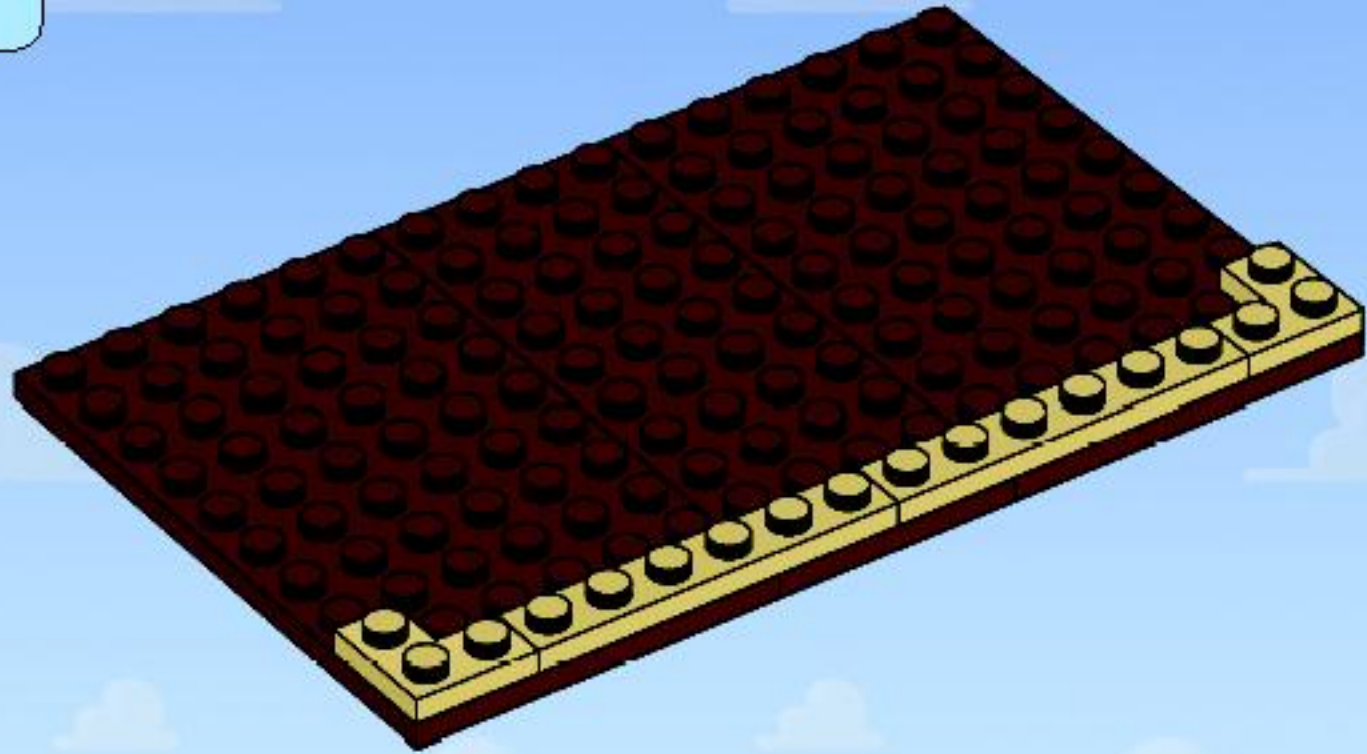


1

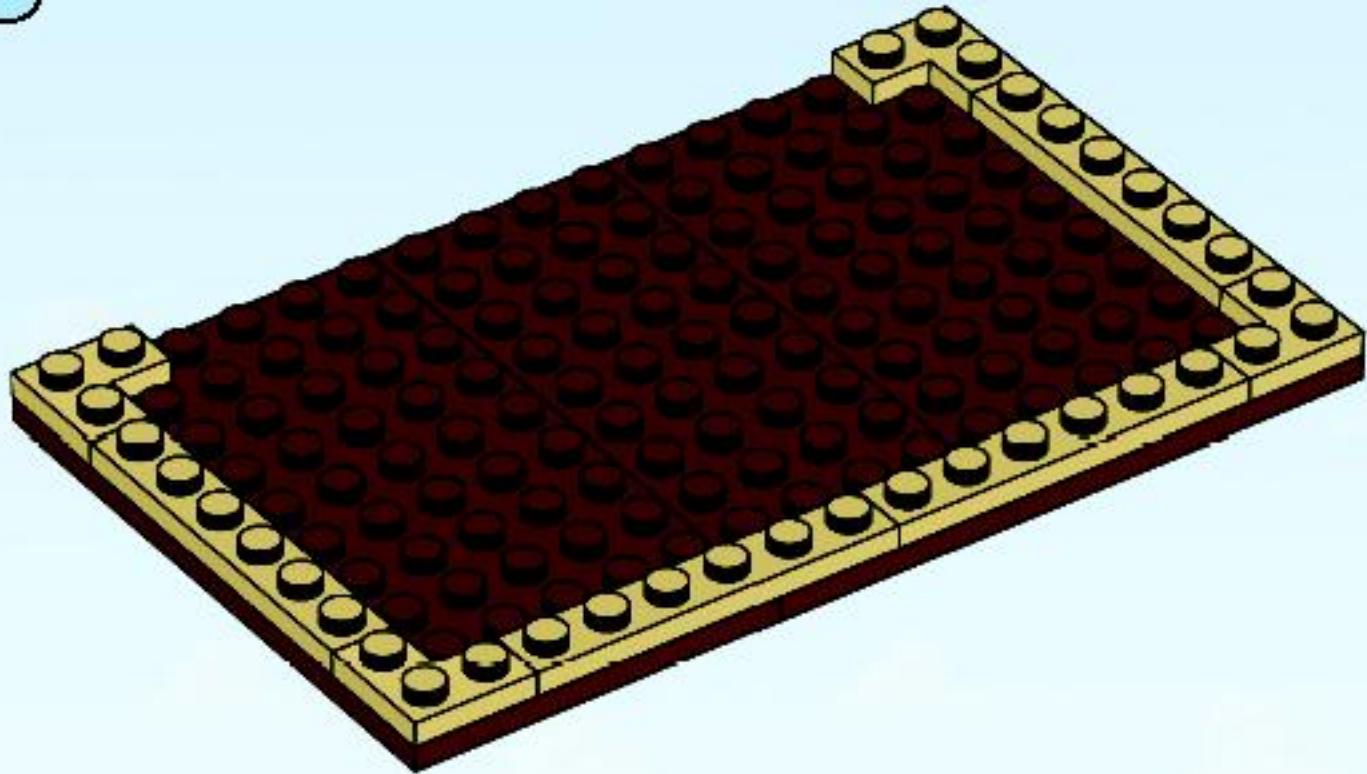




2

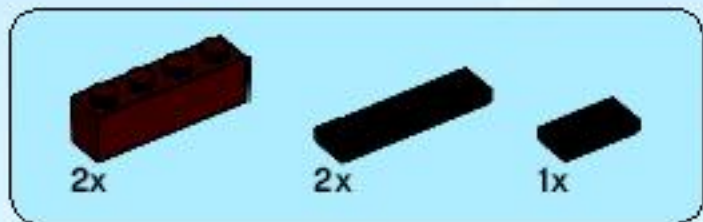


3

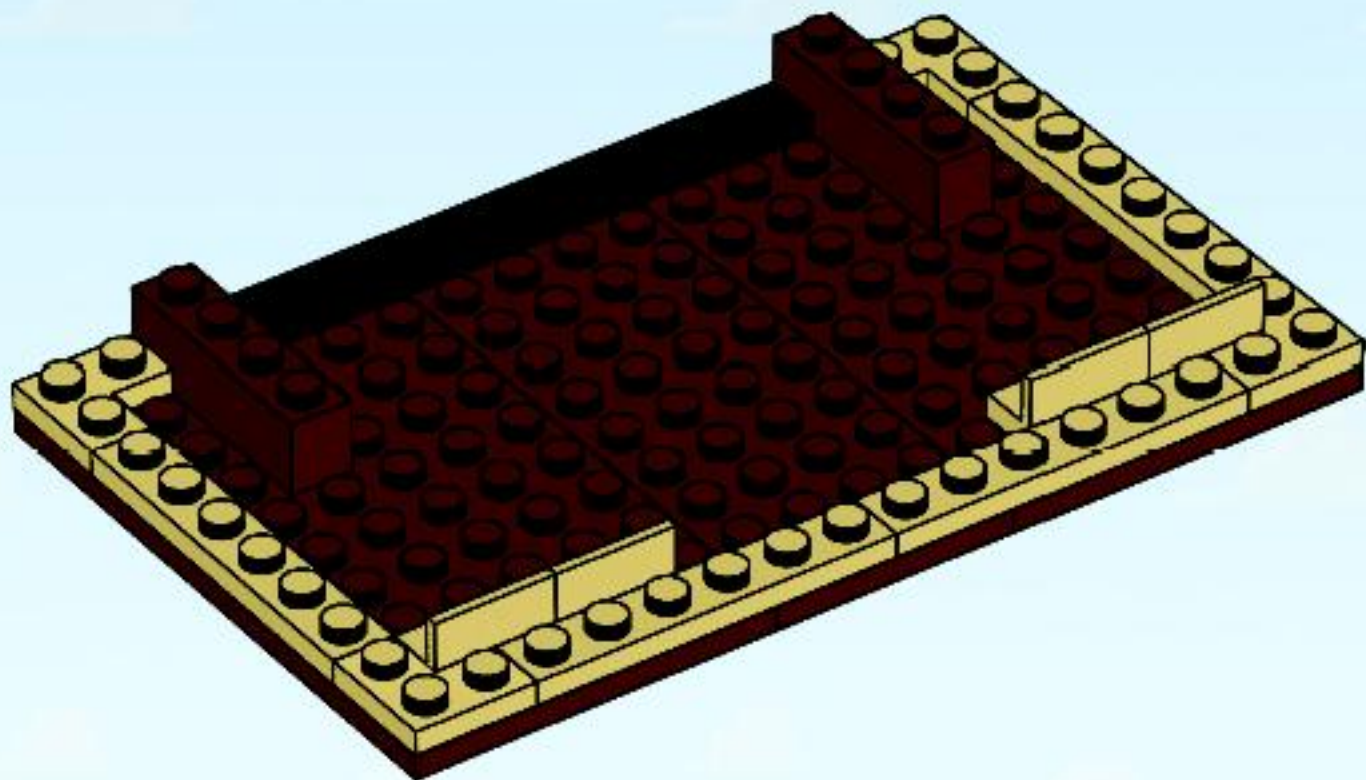


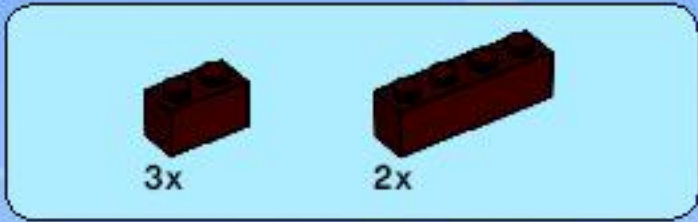


4

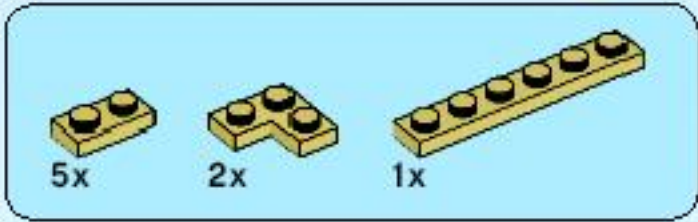
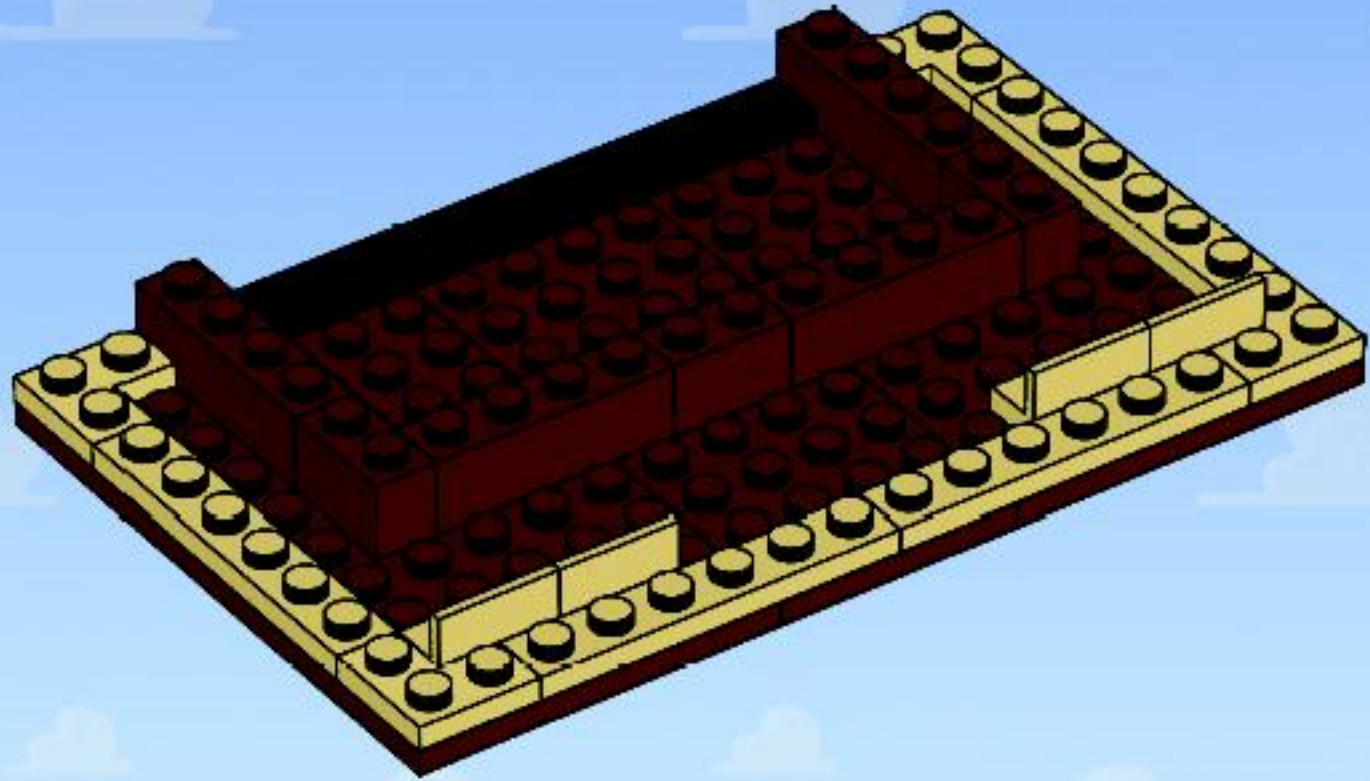


5

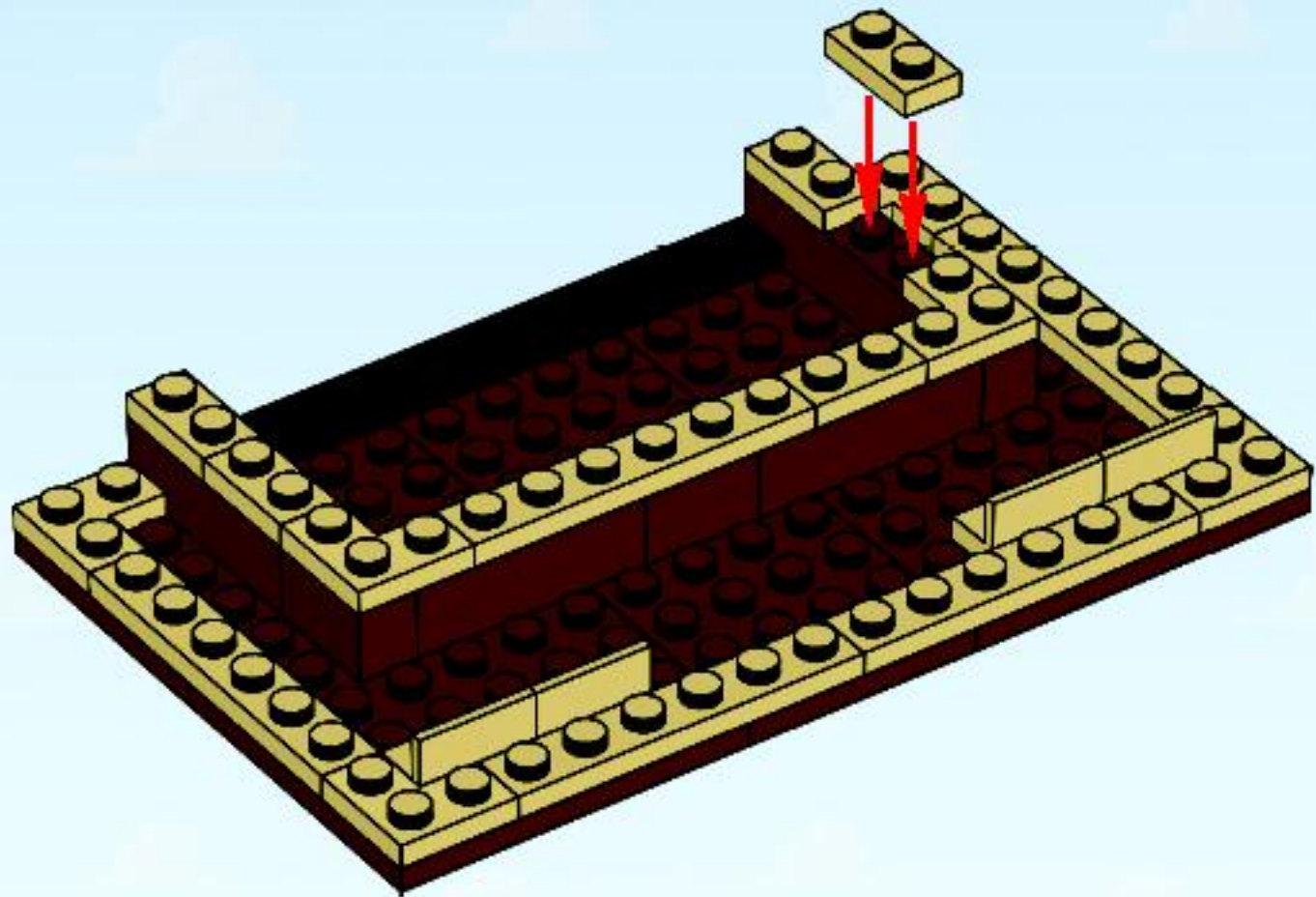


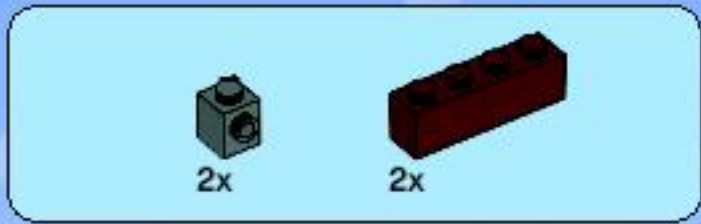


6

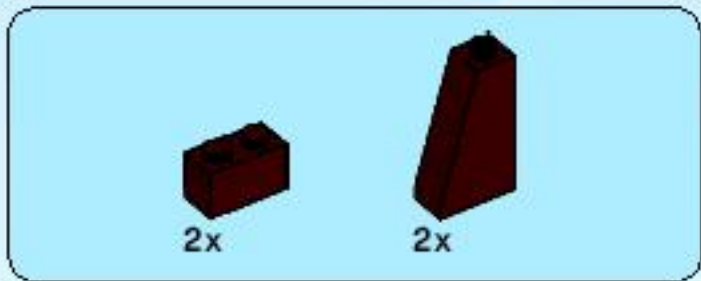
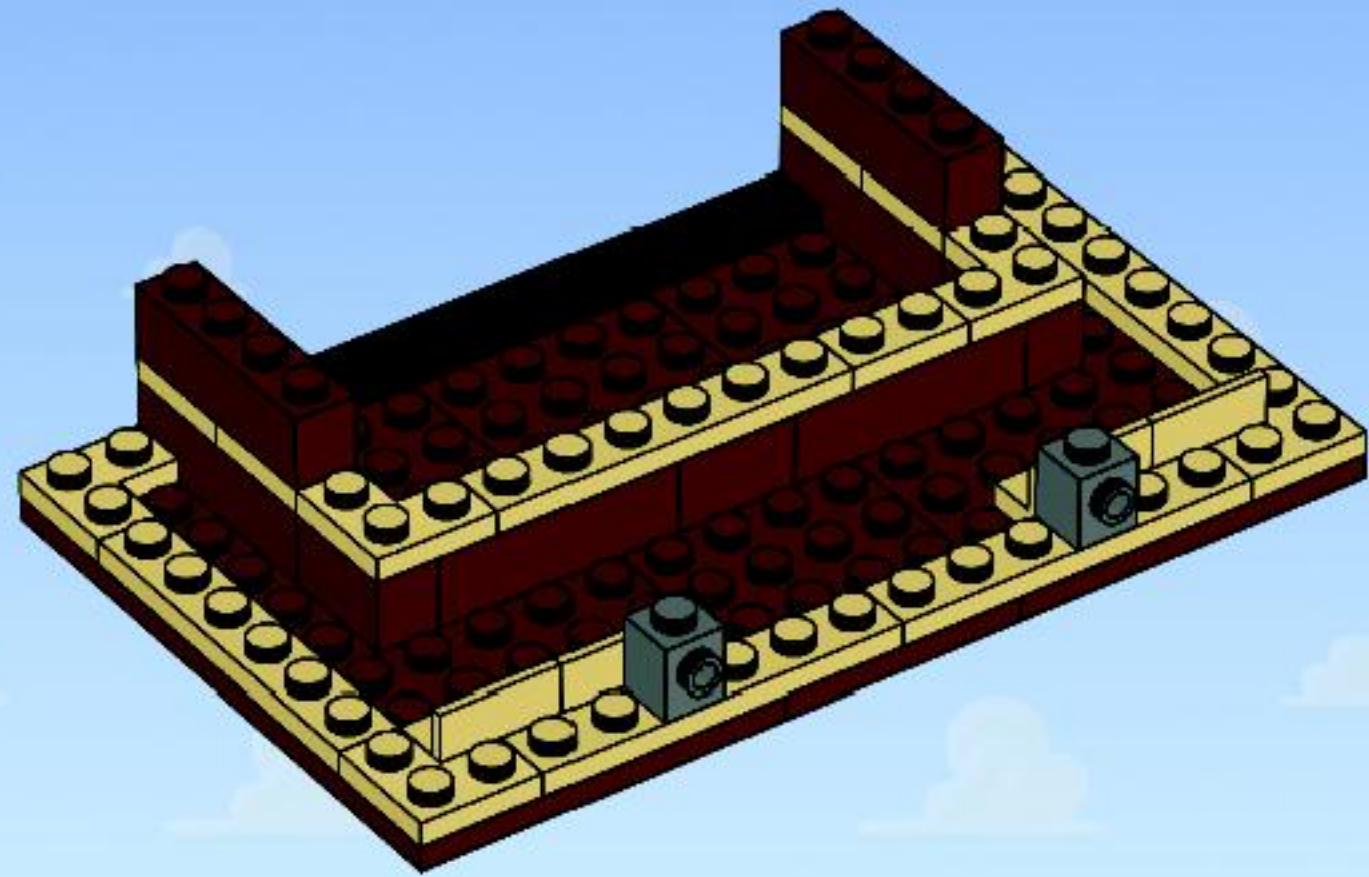


7

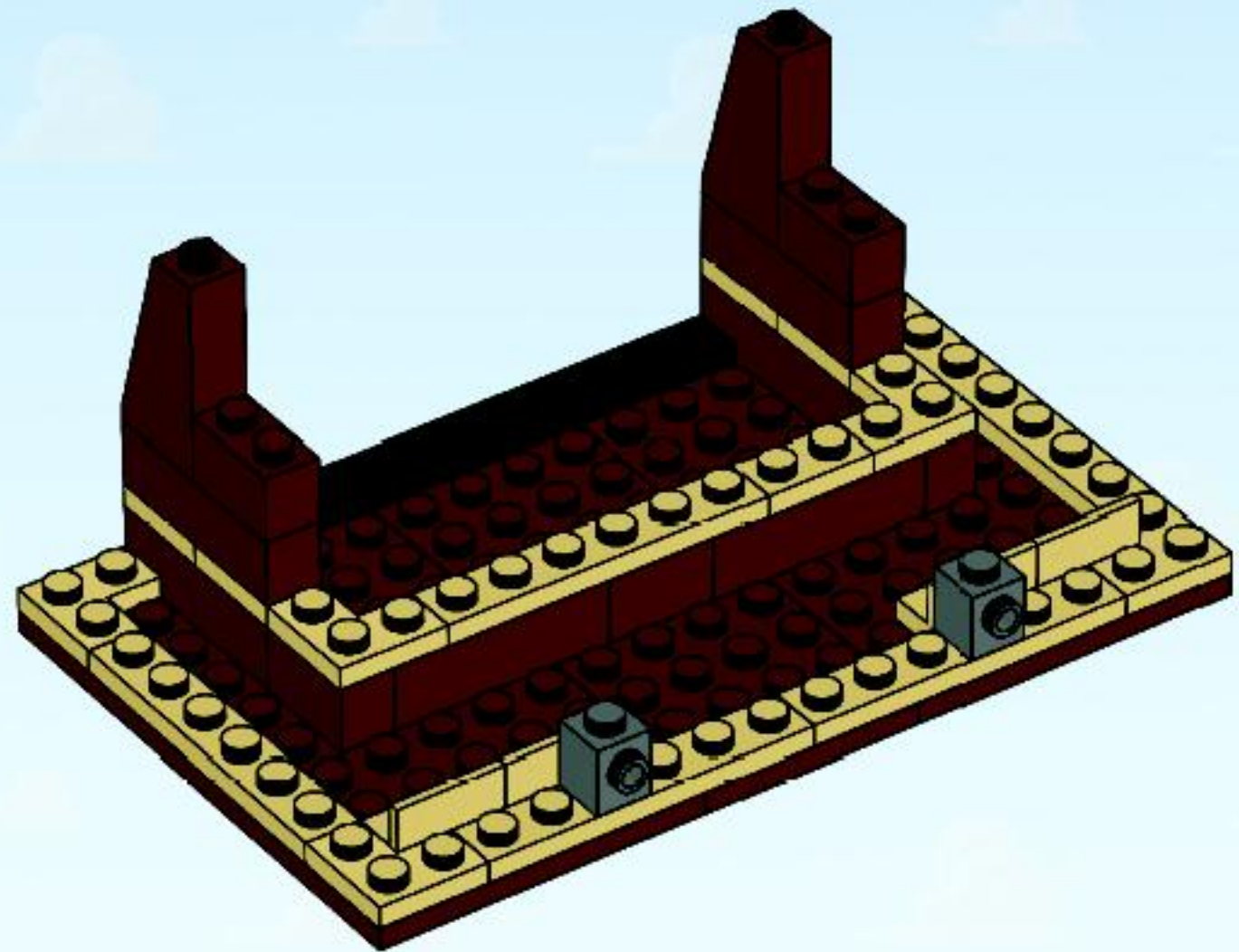




8



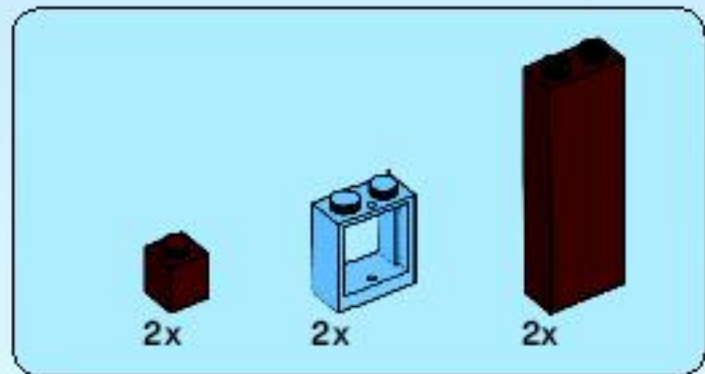
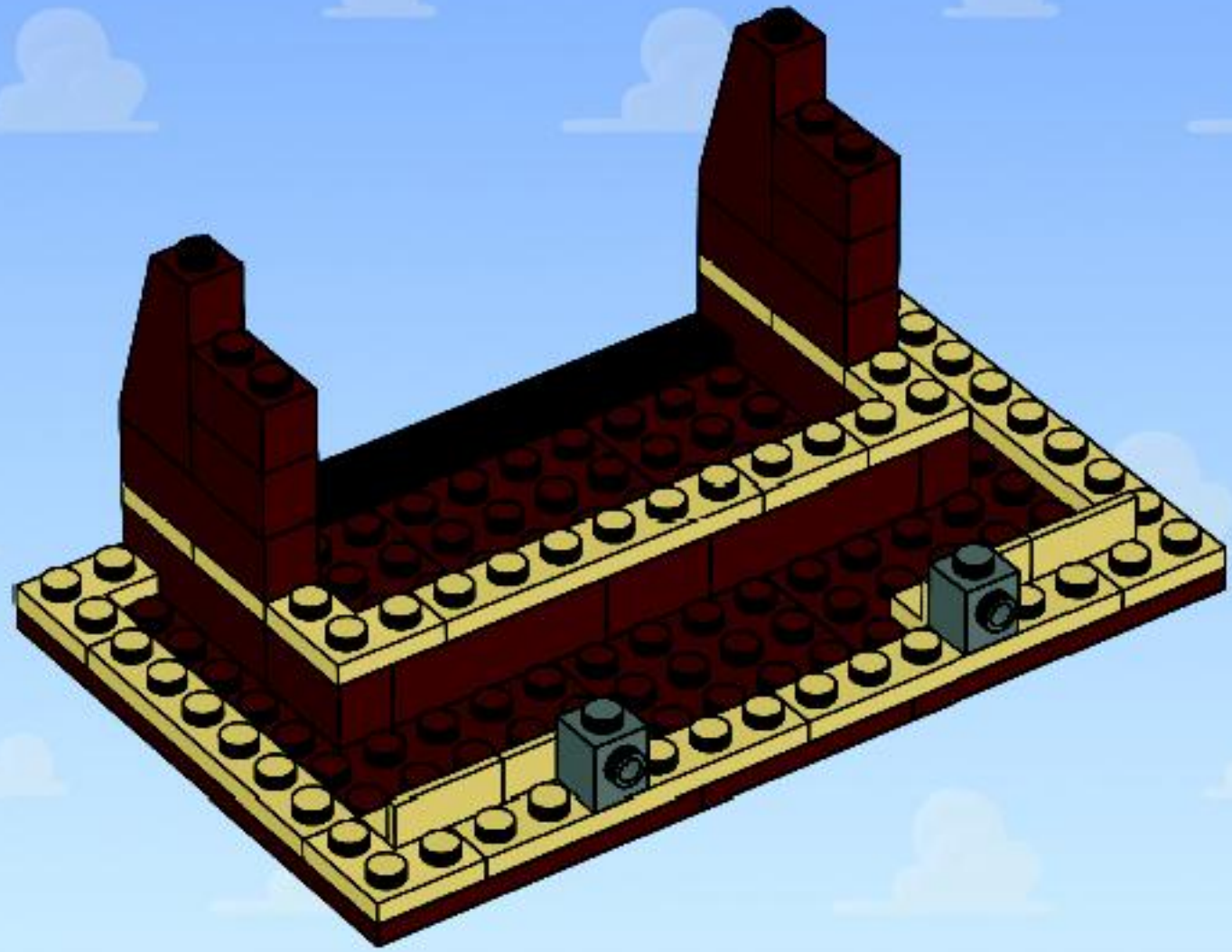
9



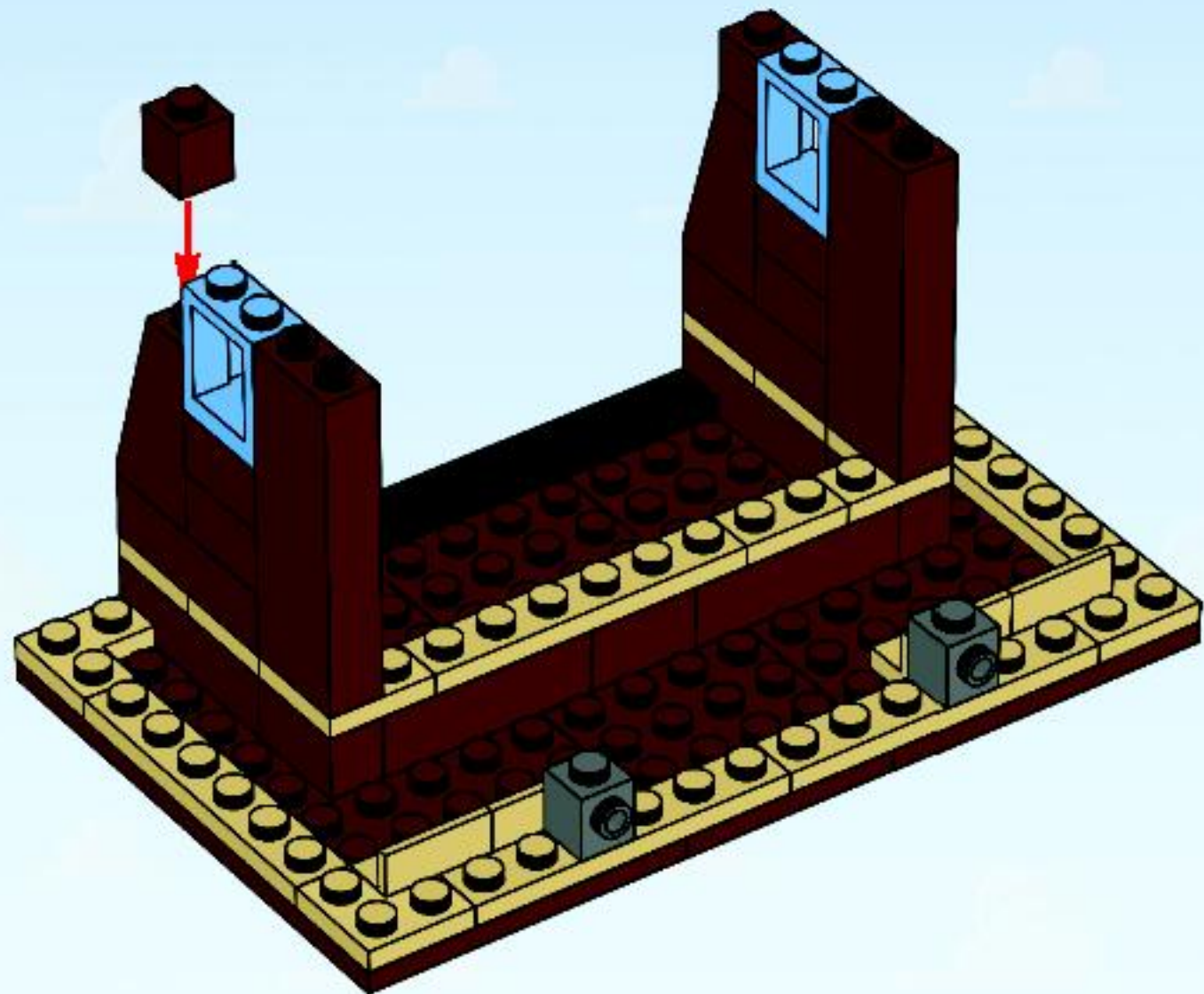


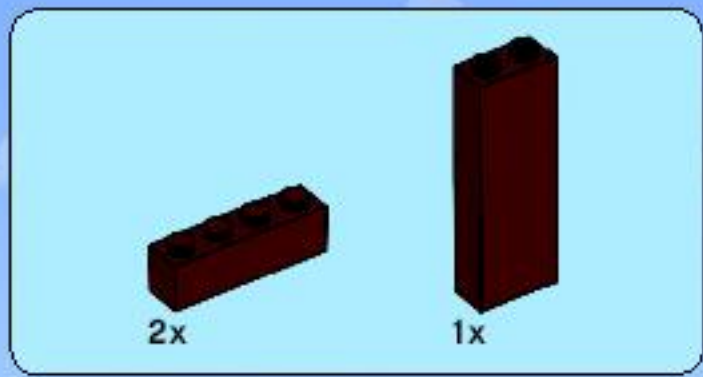
2x

10

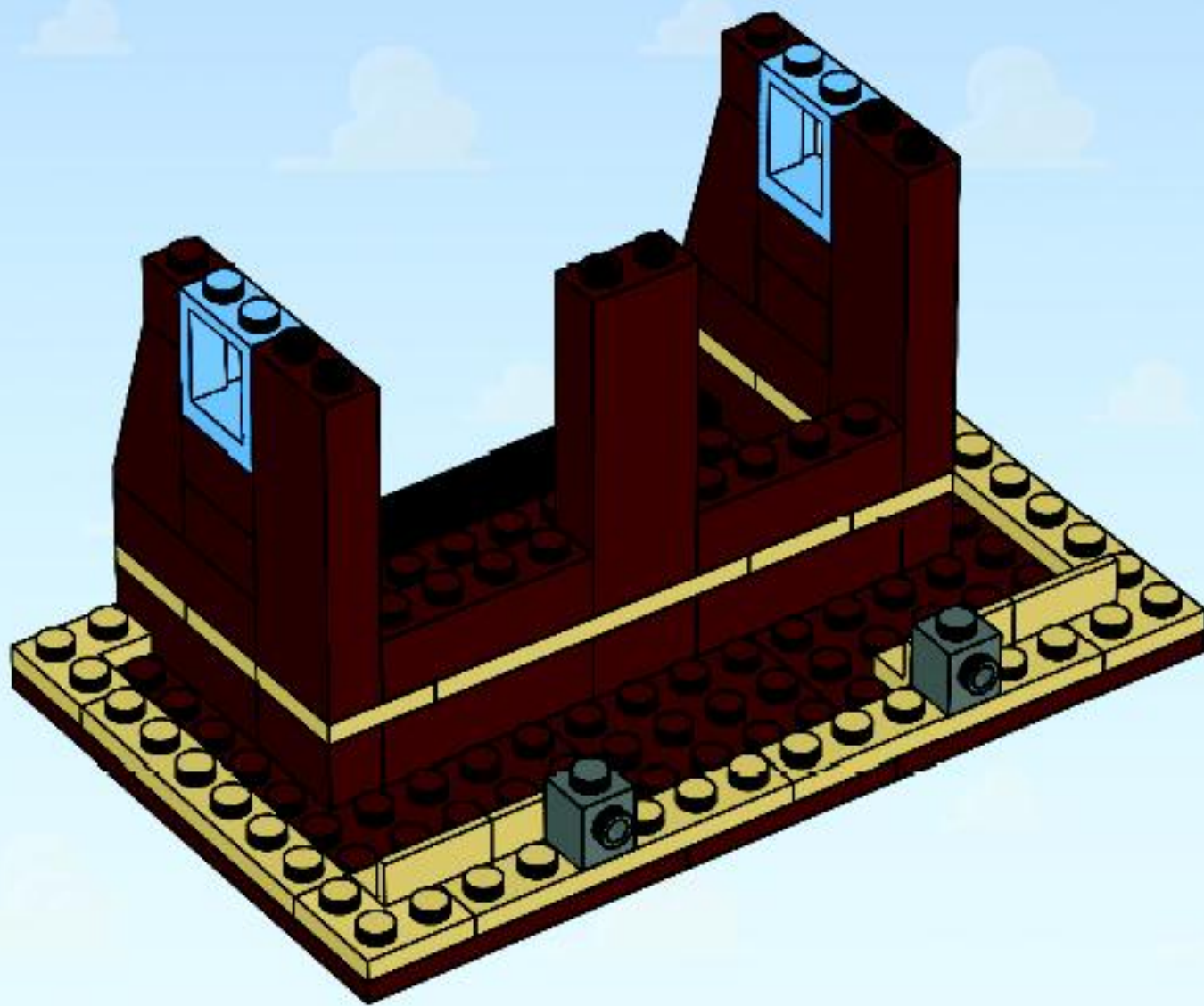


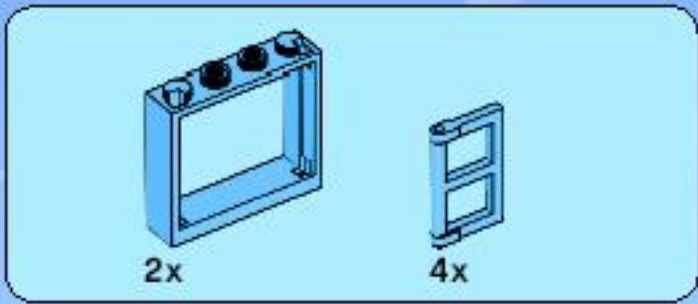
11



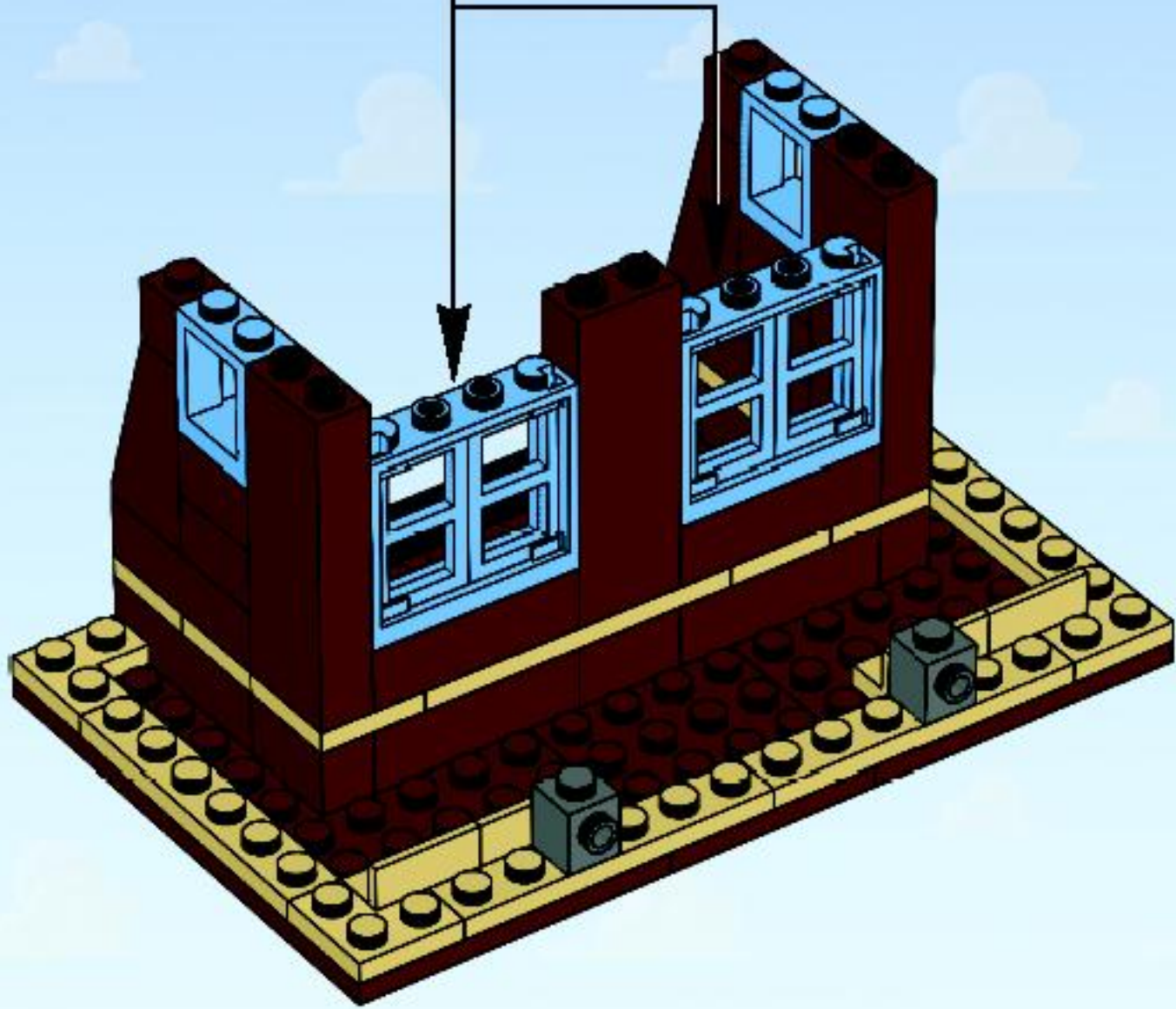
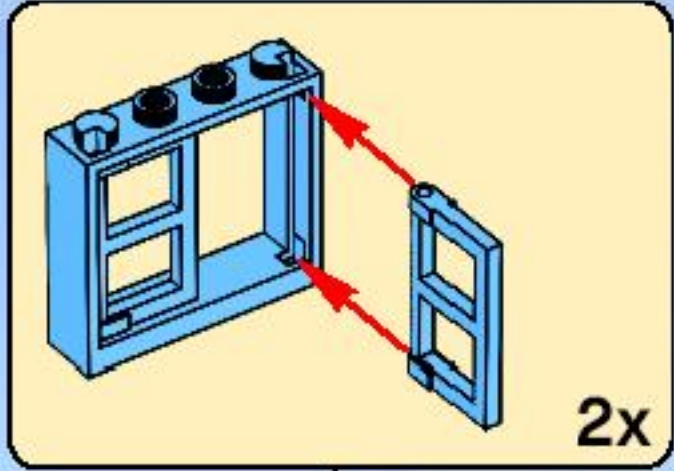


12



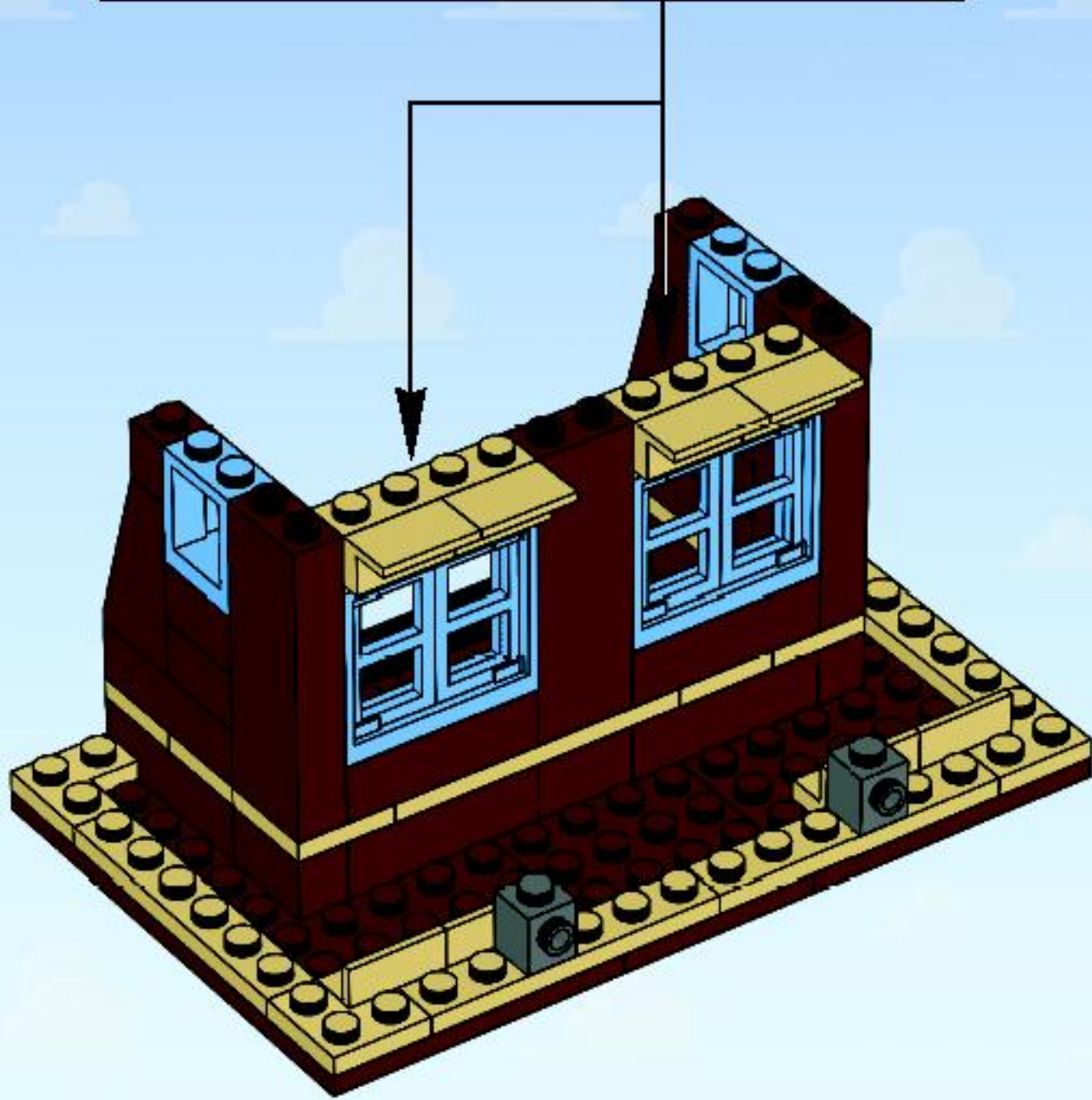
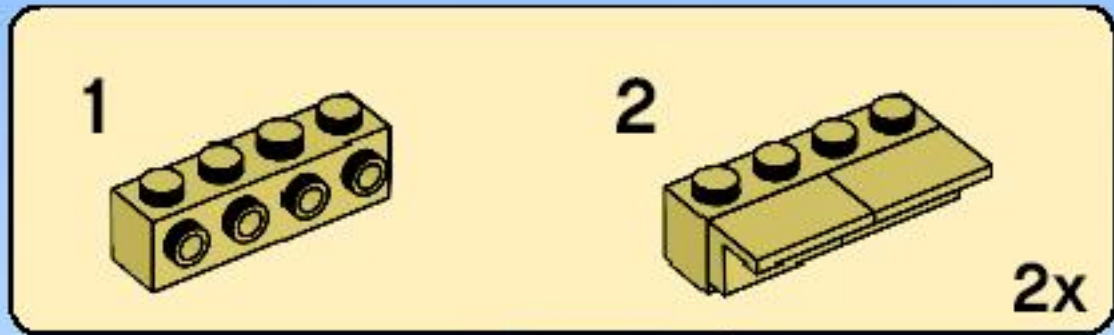


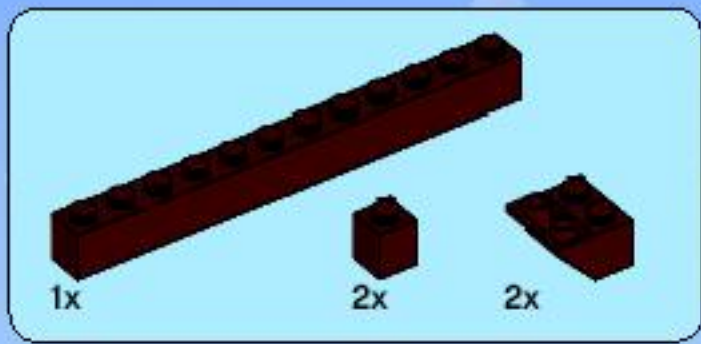
13



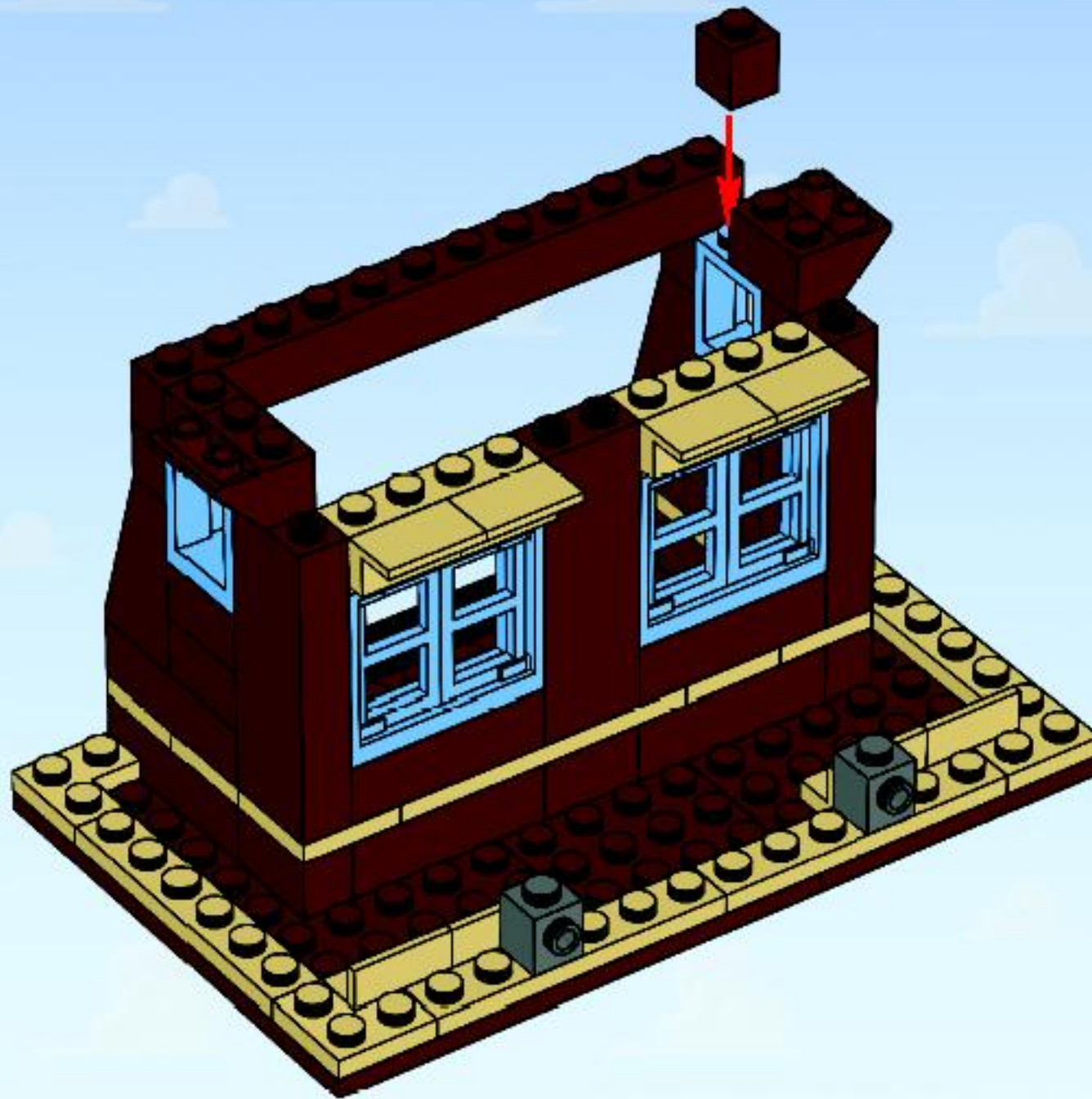


14



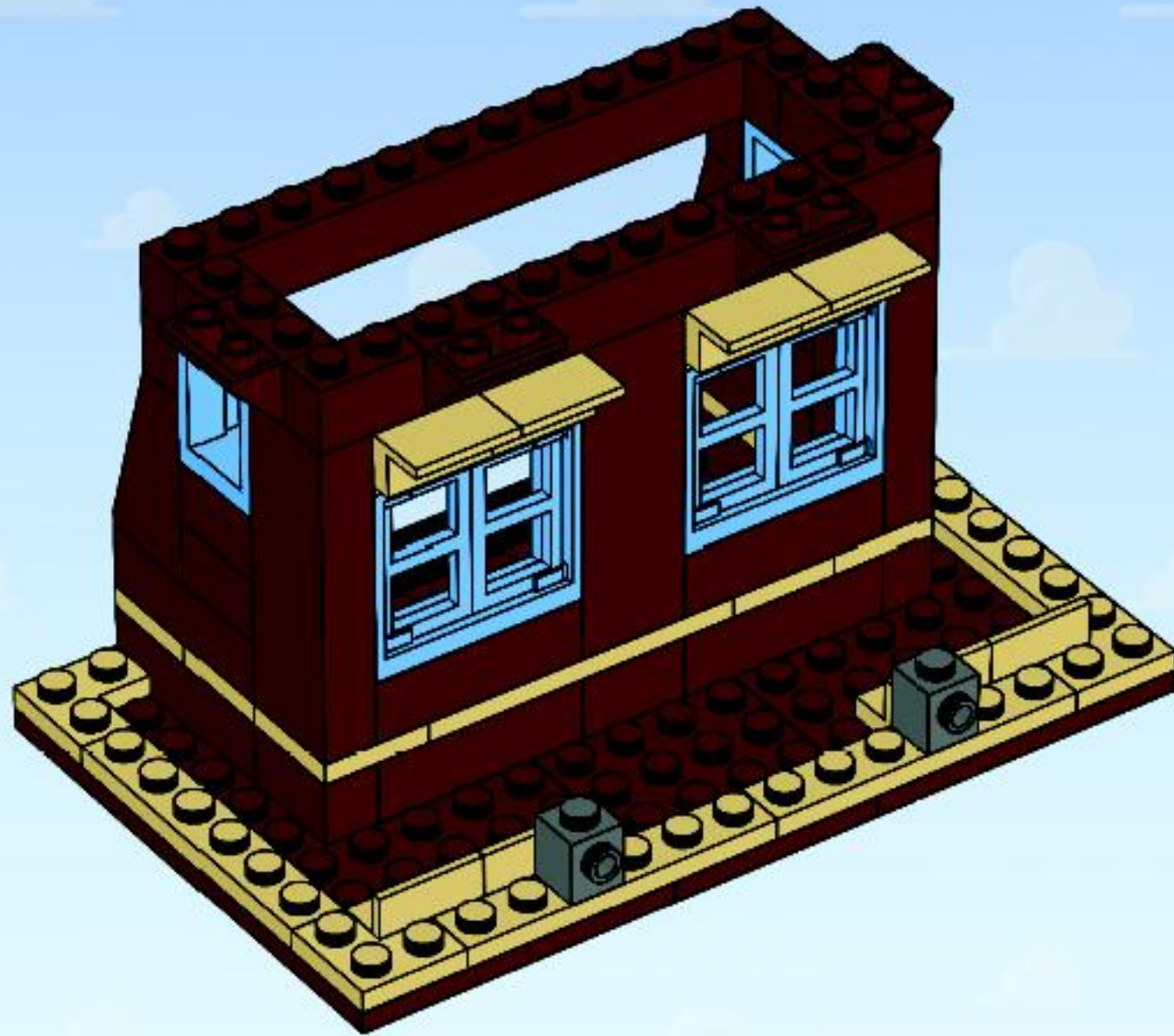


15





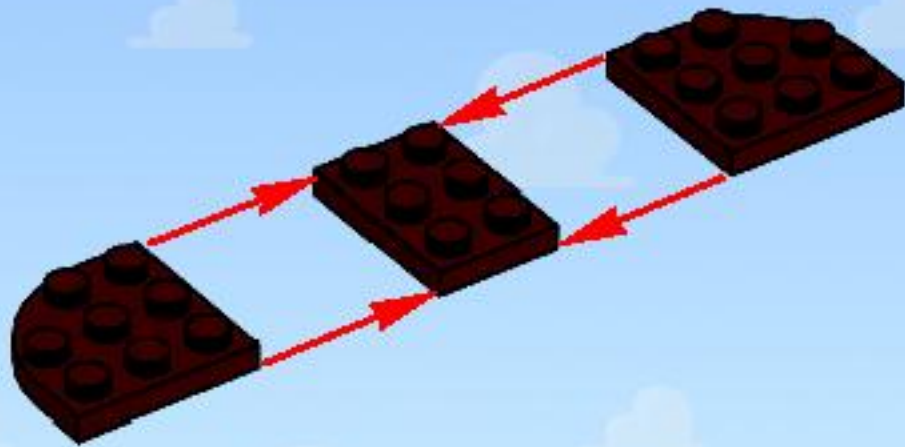
16



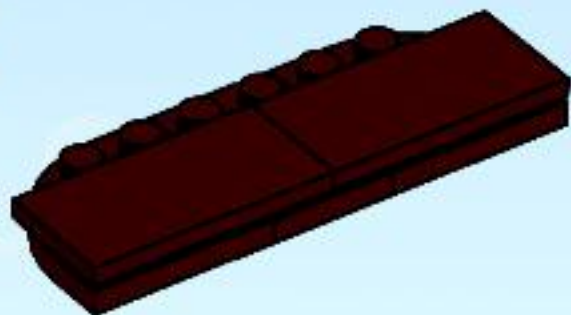


17

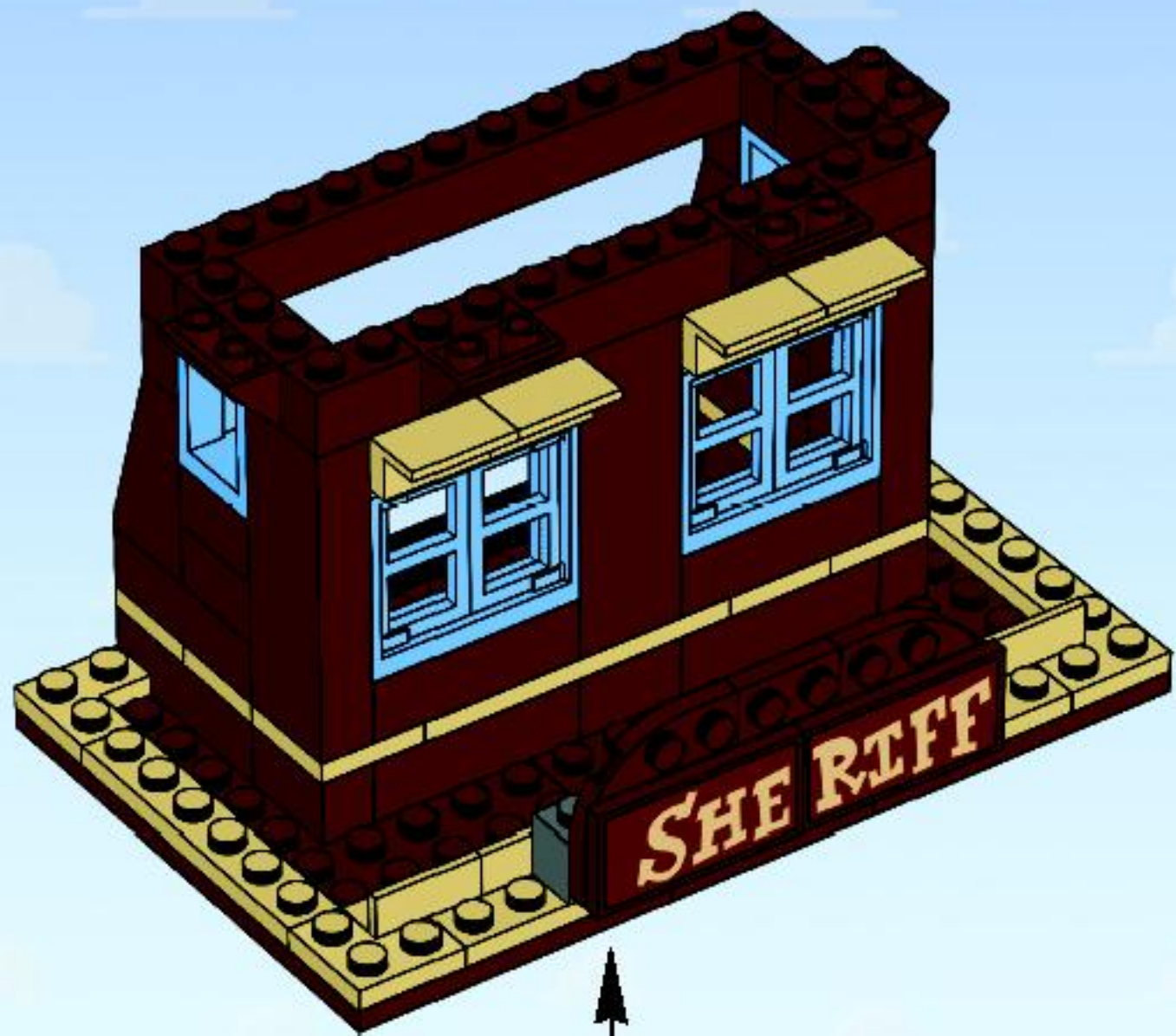
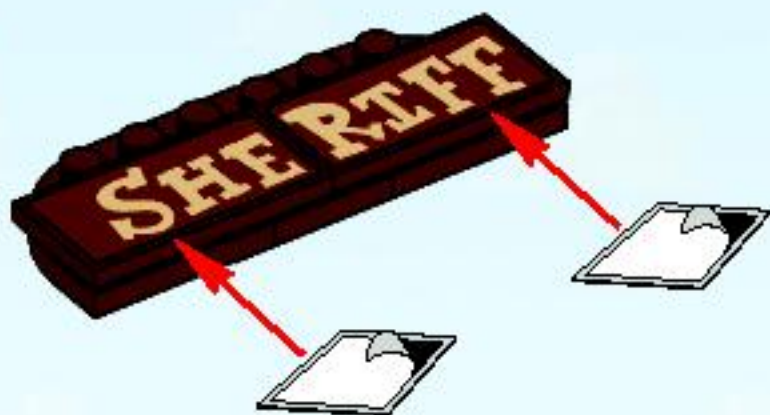
1

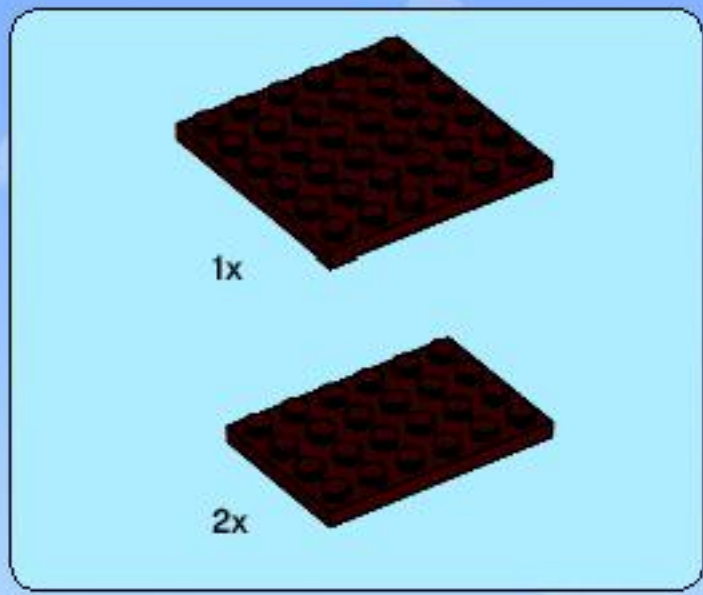


2

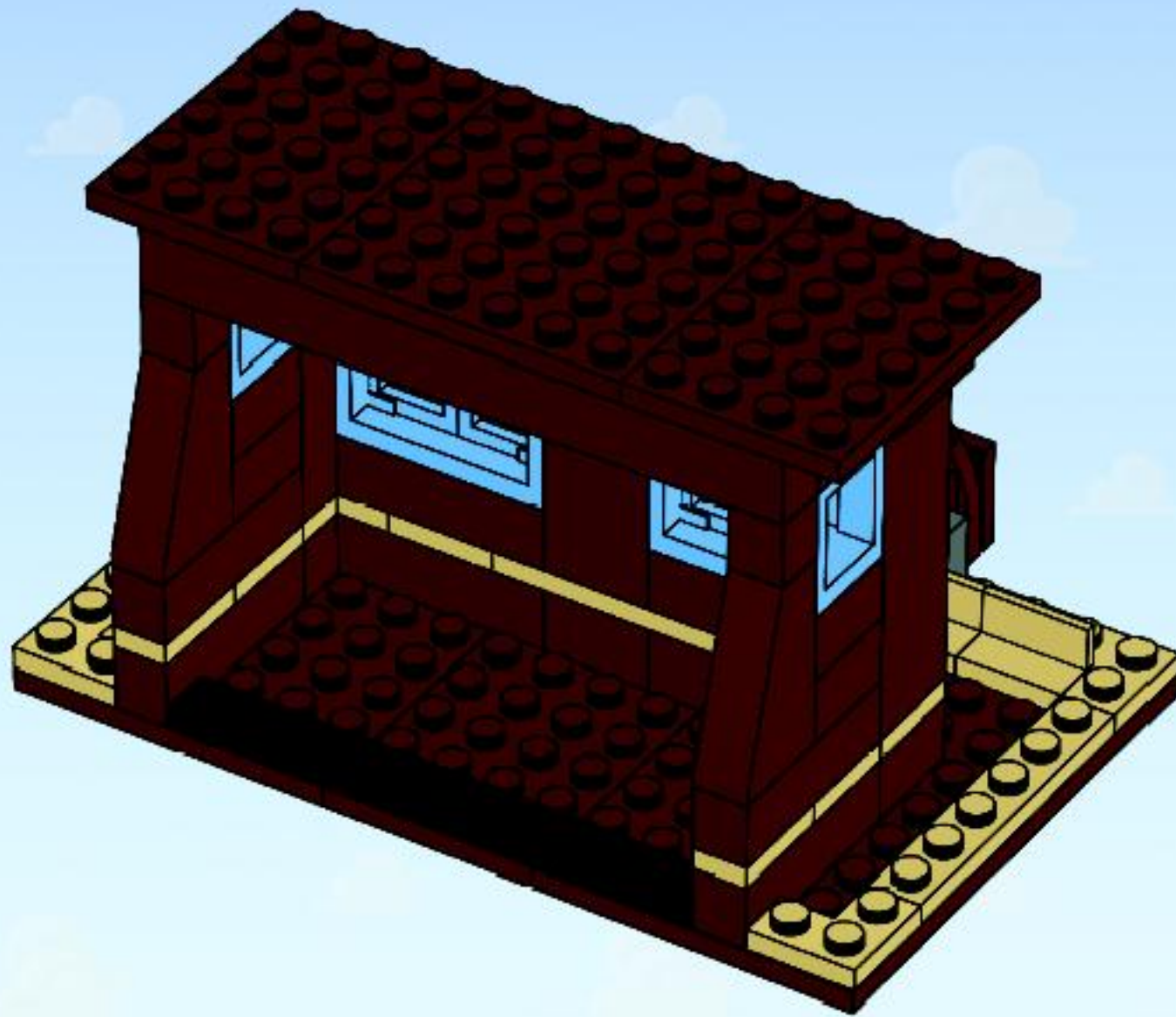


3



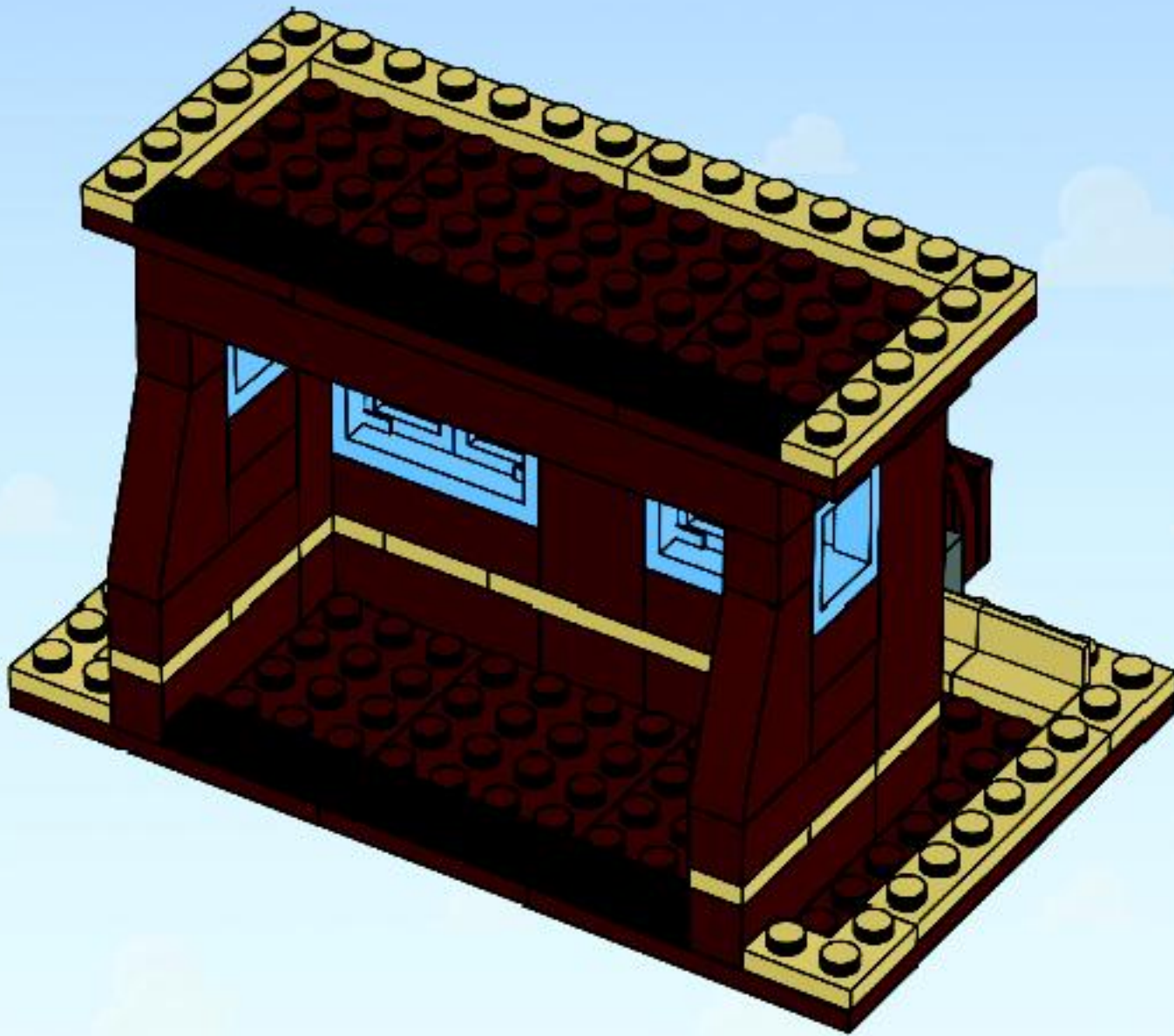


18





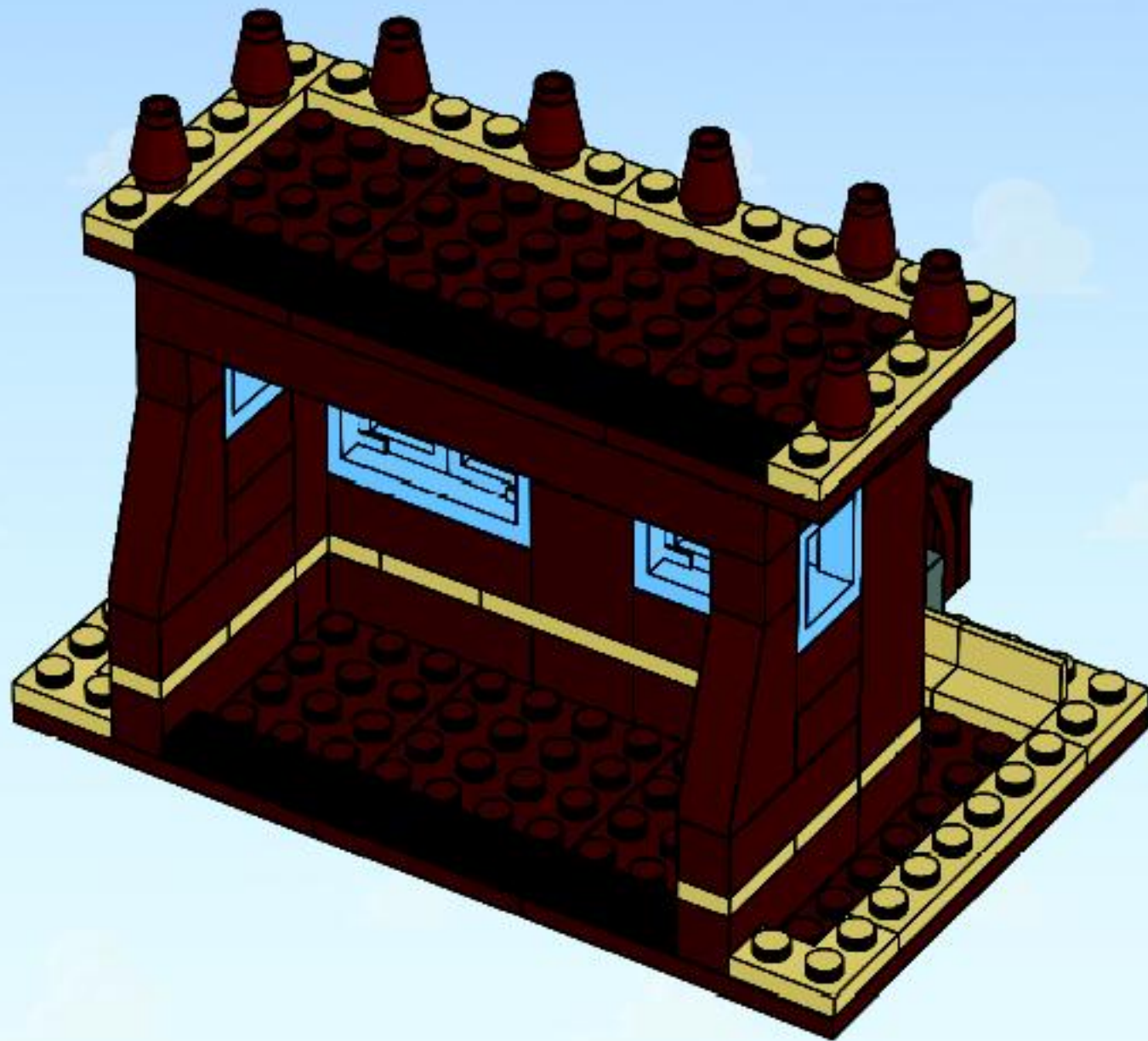
19

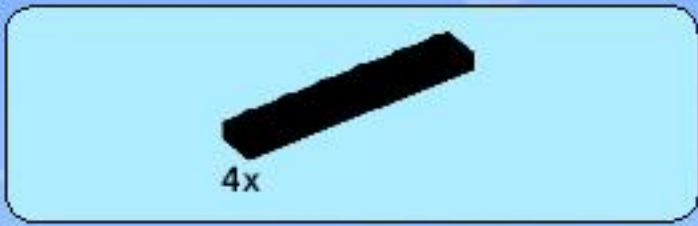




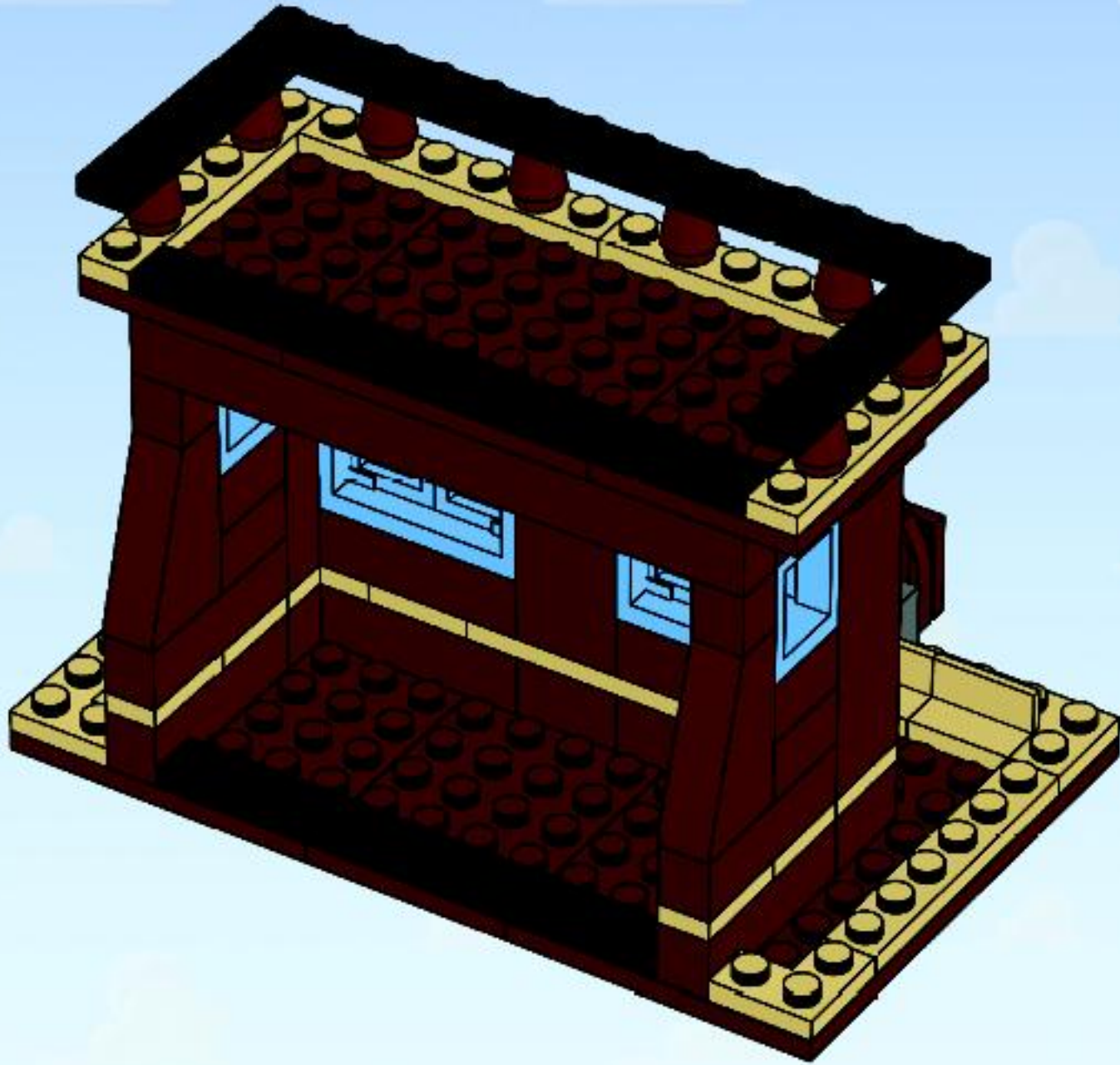
8x

20

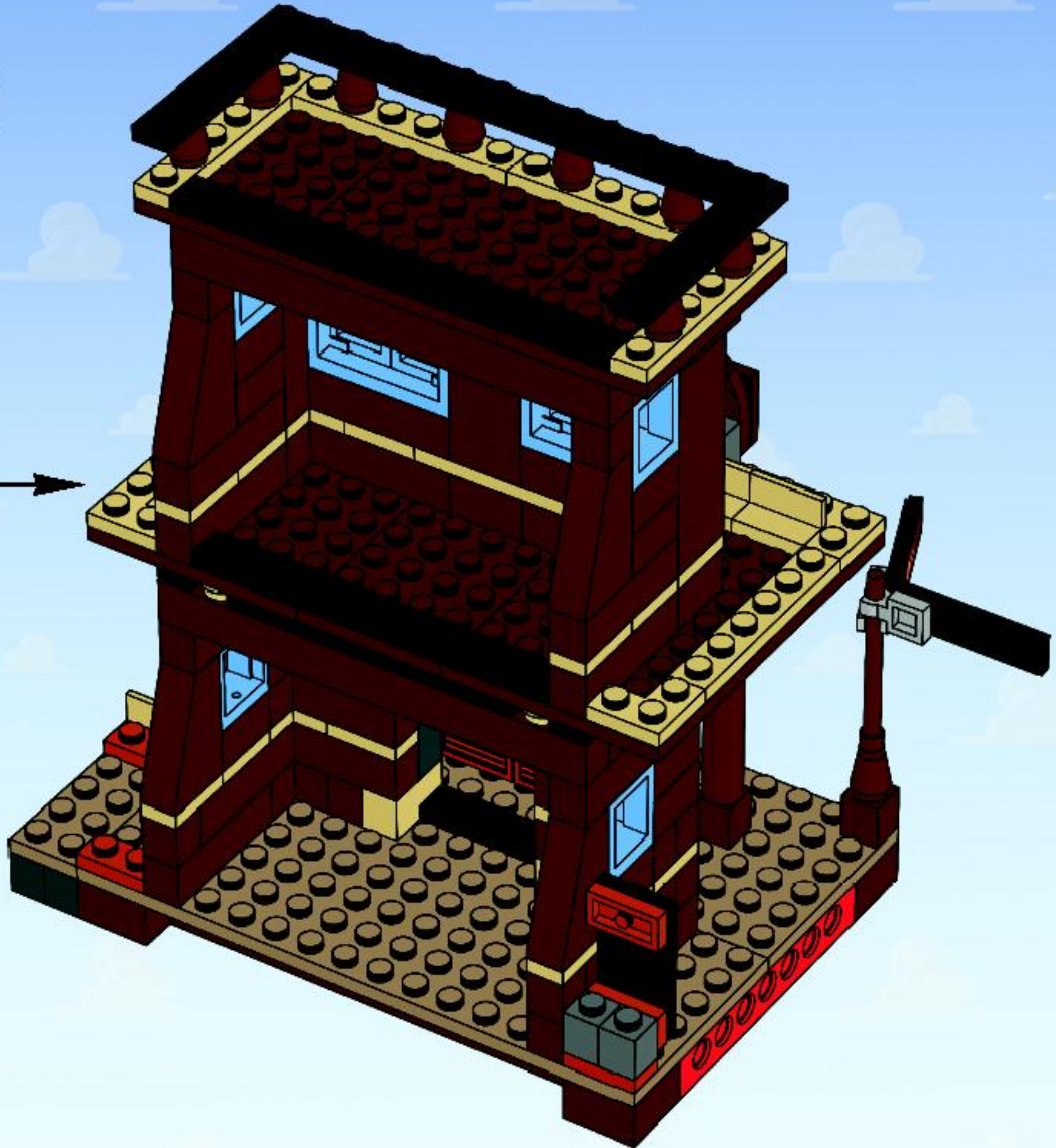






21





22

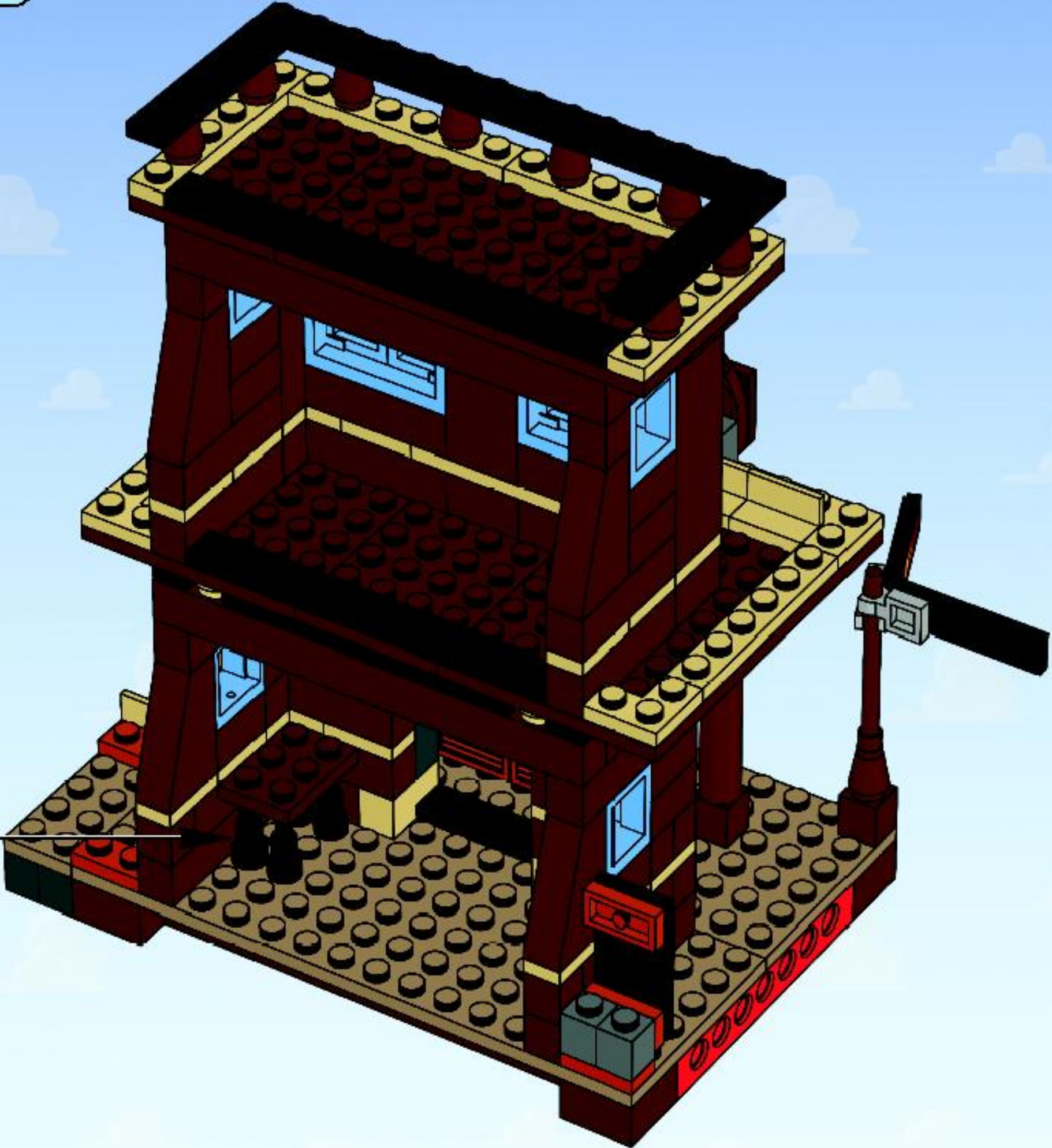


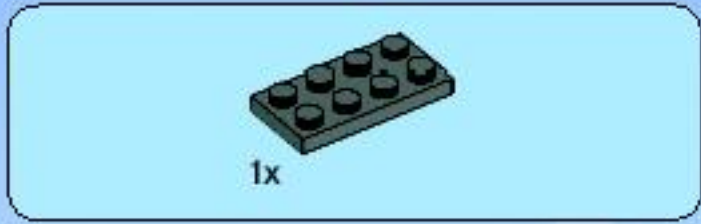
1x  4x 

23

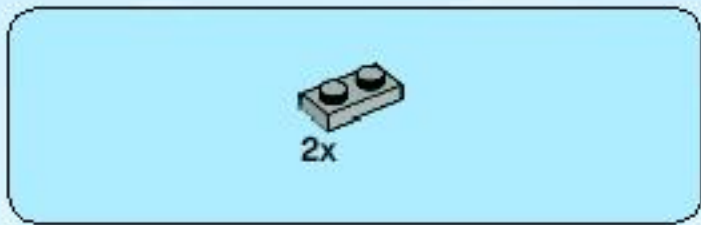
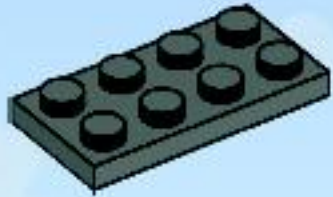
1 

2 

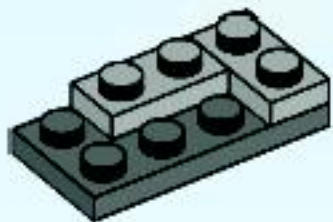




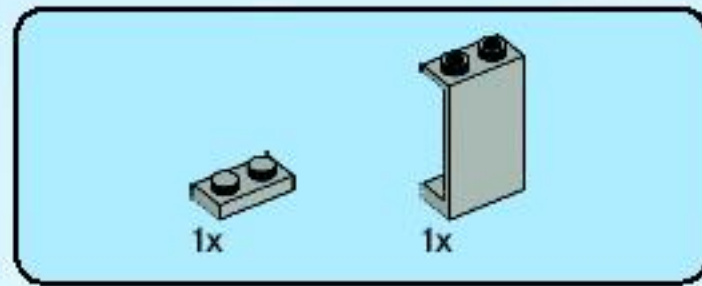
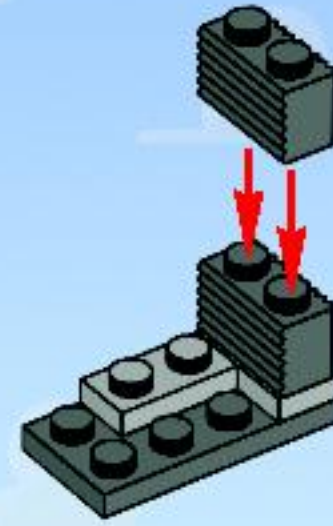
1



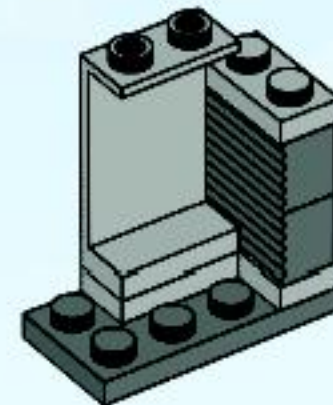
2

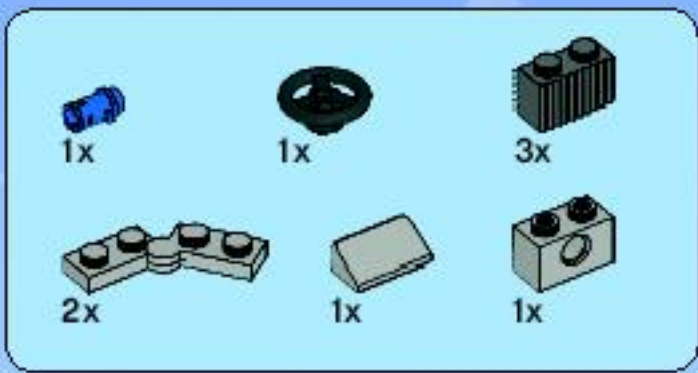


3

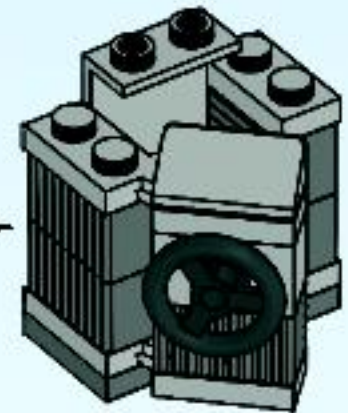
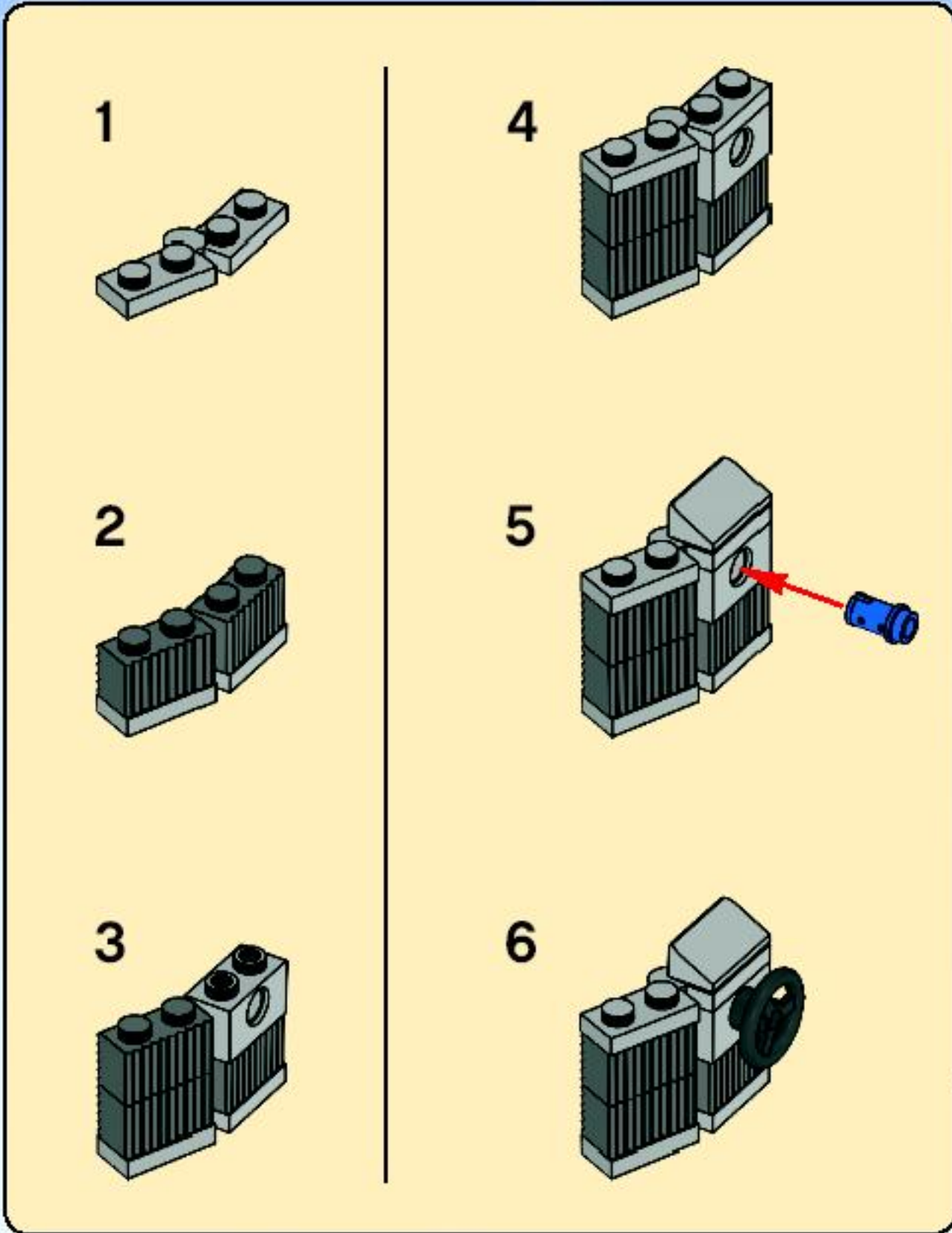


4



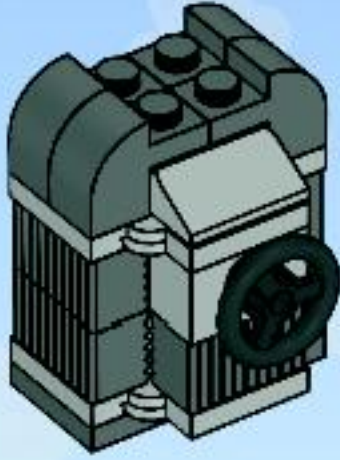


5

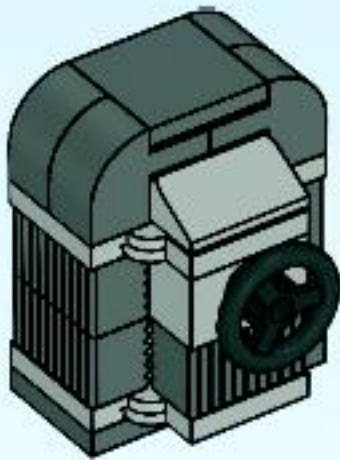




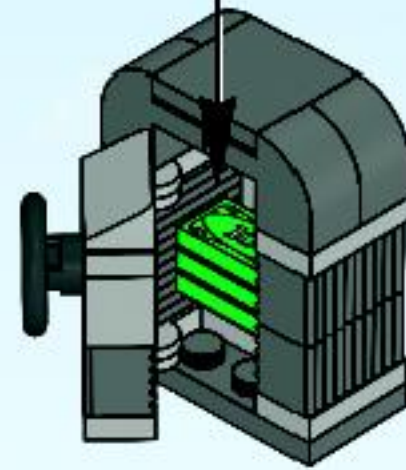
6



7



8



24

