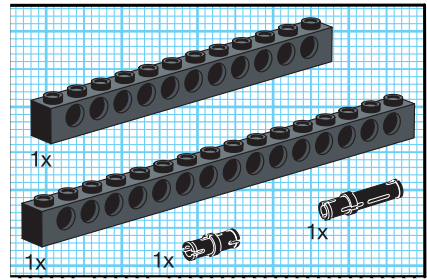
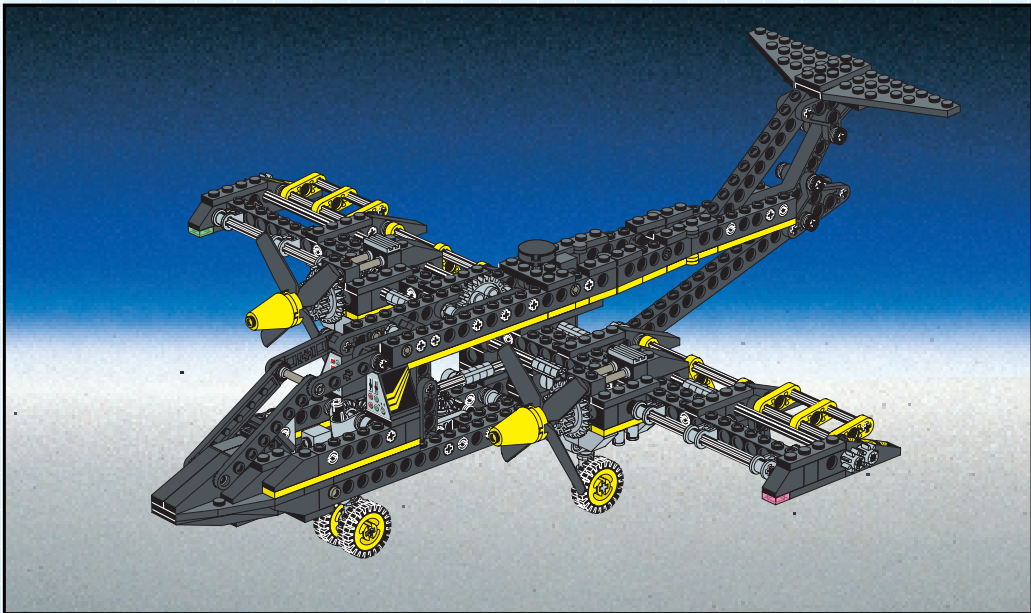
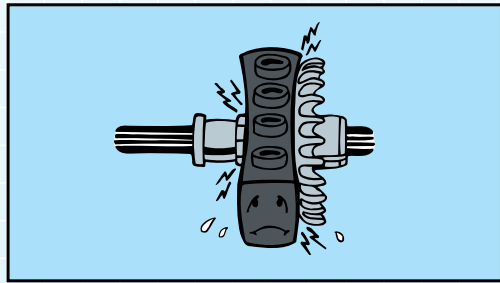
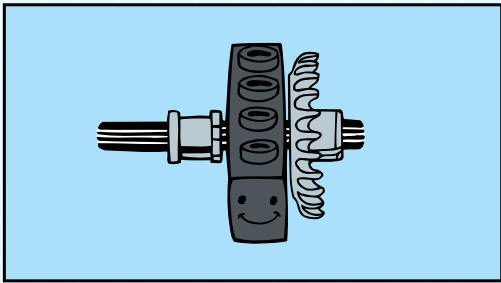
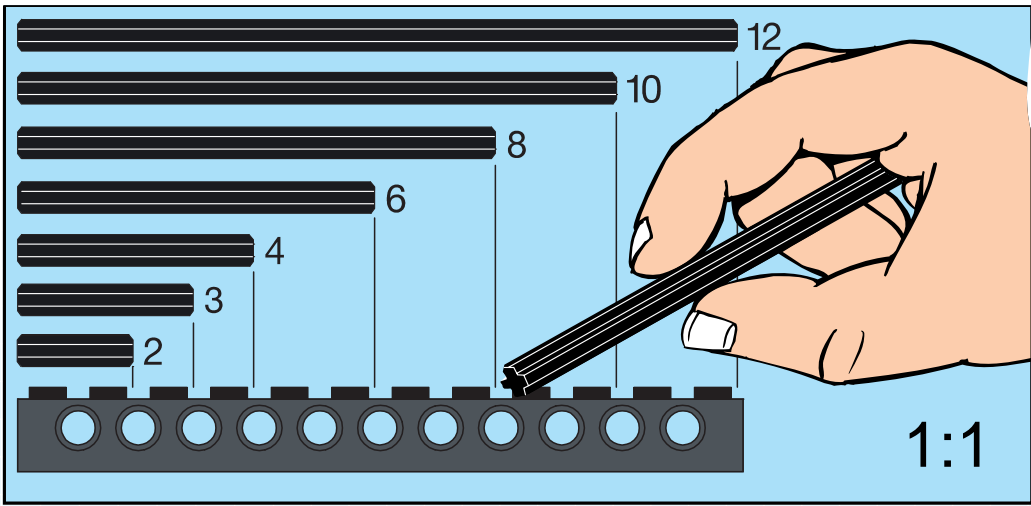




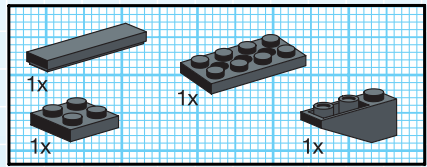
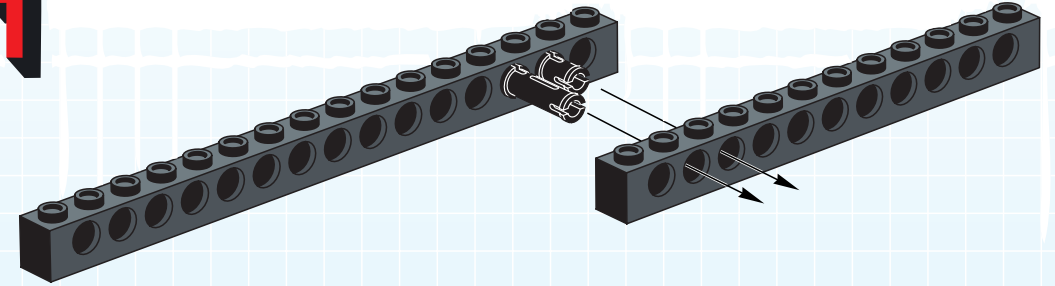
Technic

8425

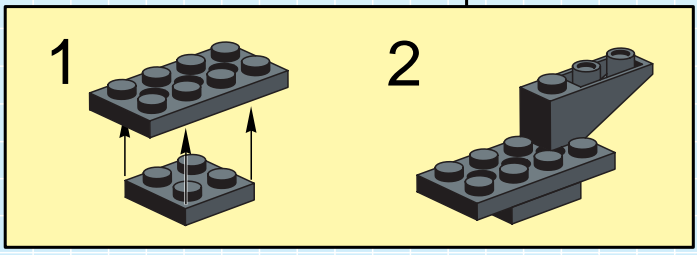
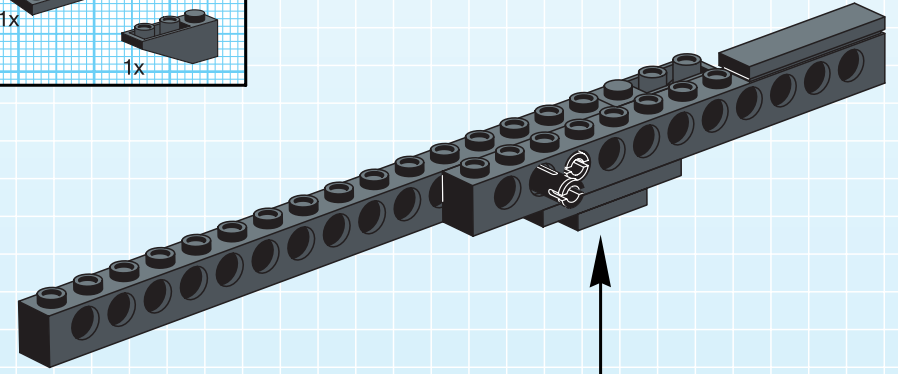


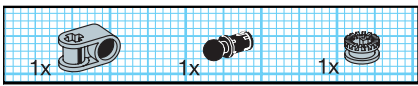


1

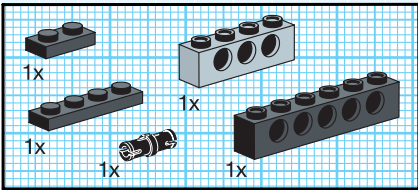
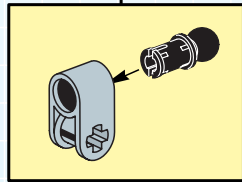
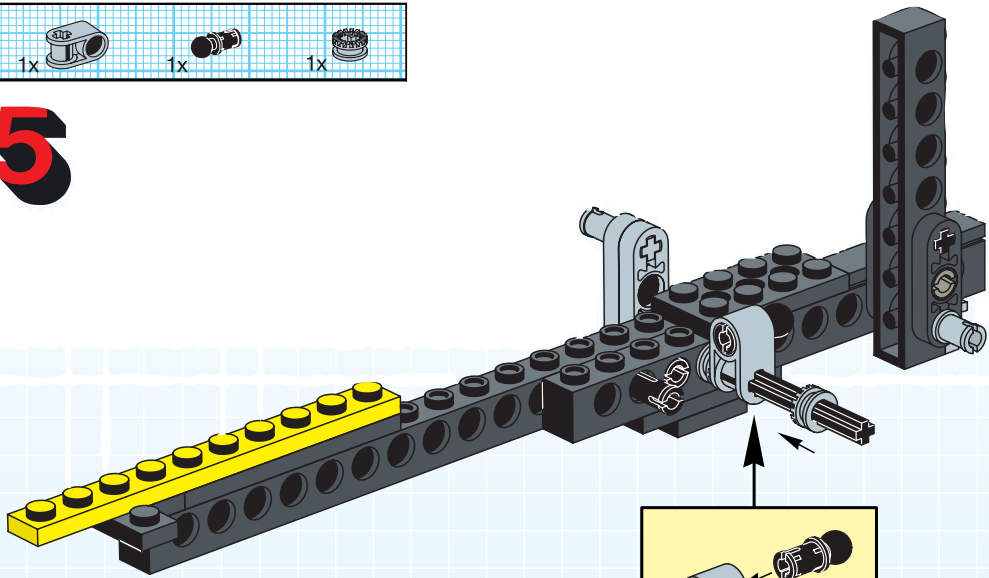


2

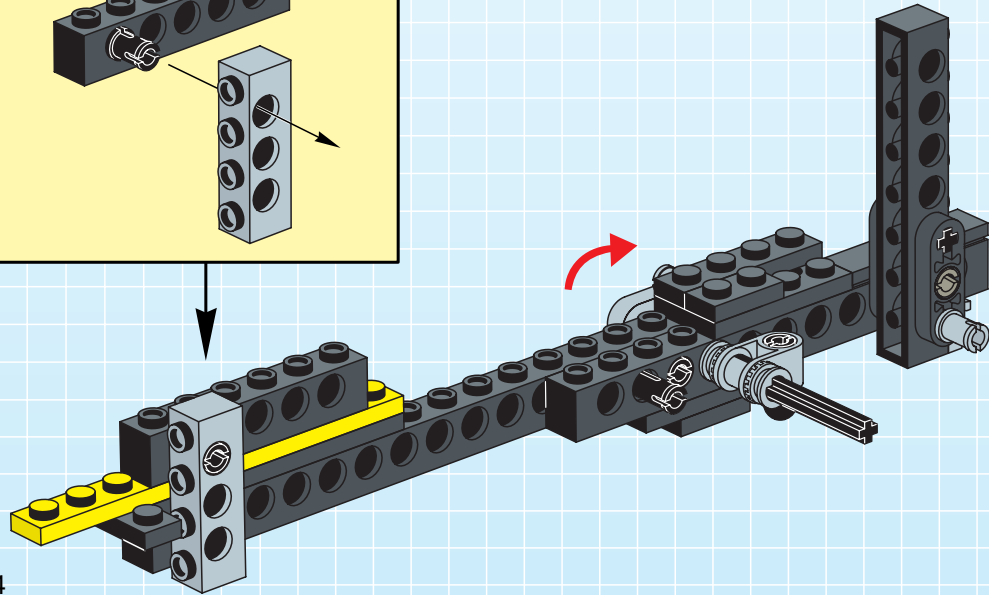
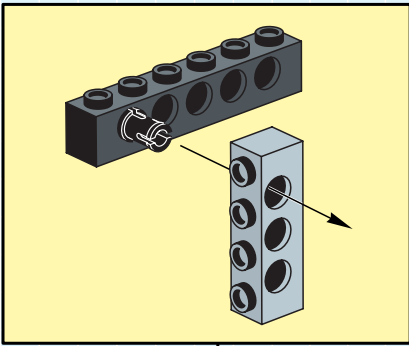




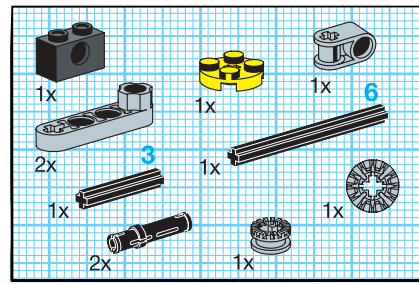
5



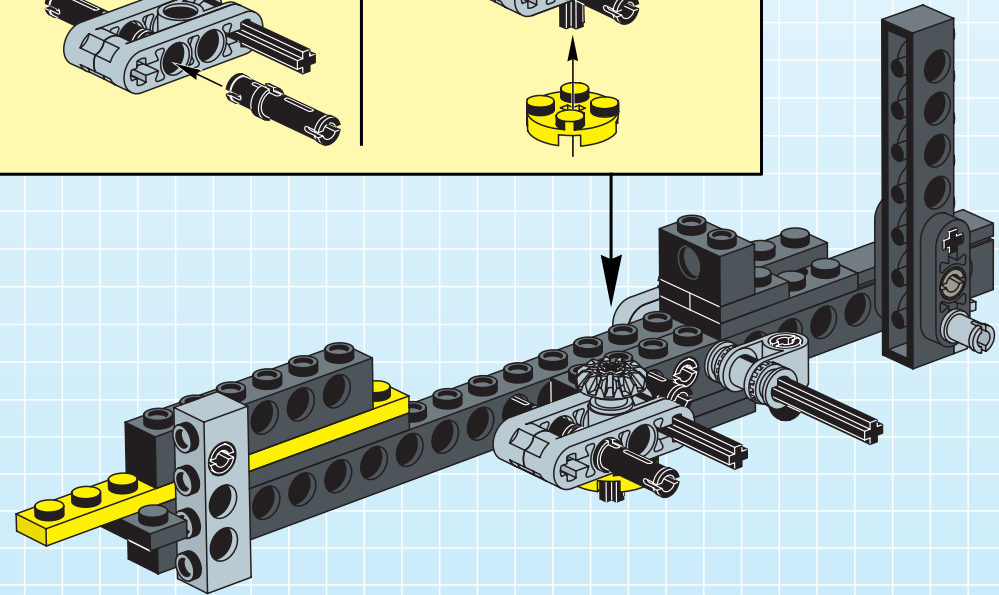
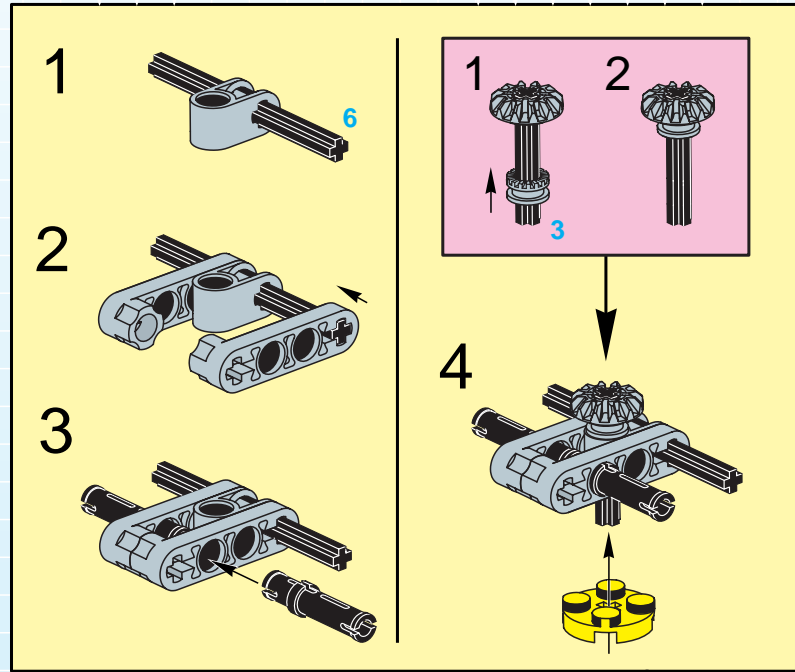
6

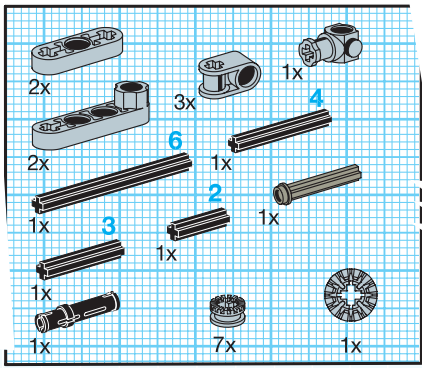


4

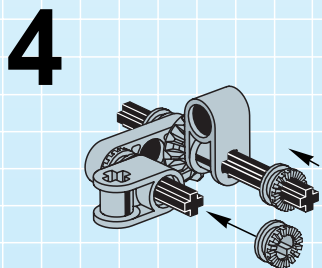
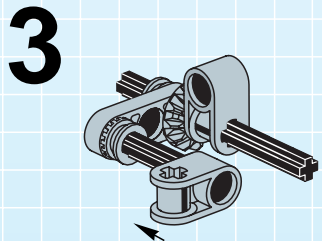
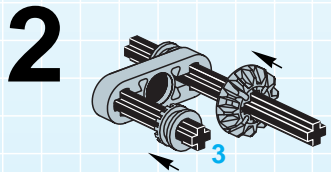
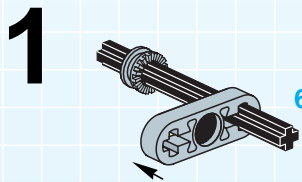


7

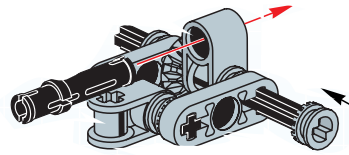




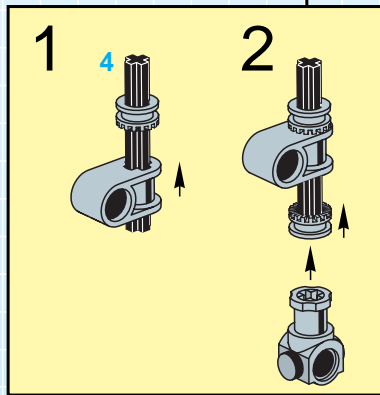
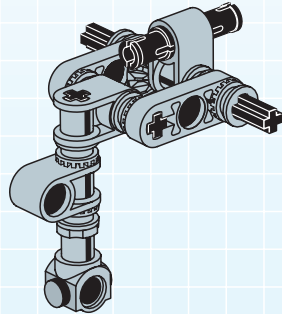
8



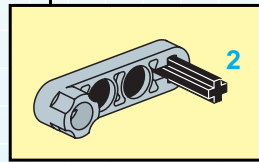
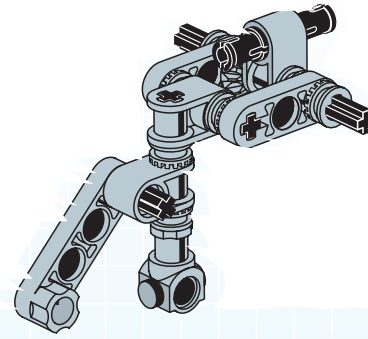
5



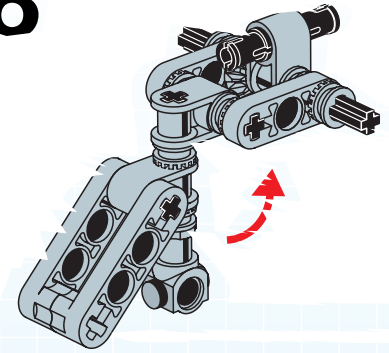
6



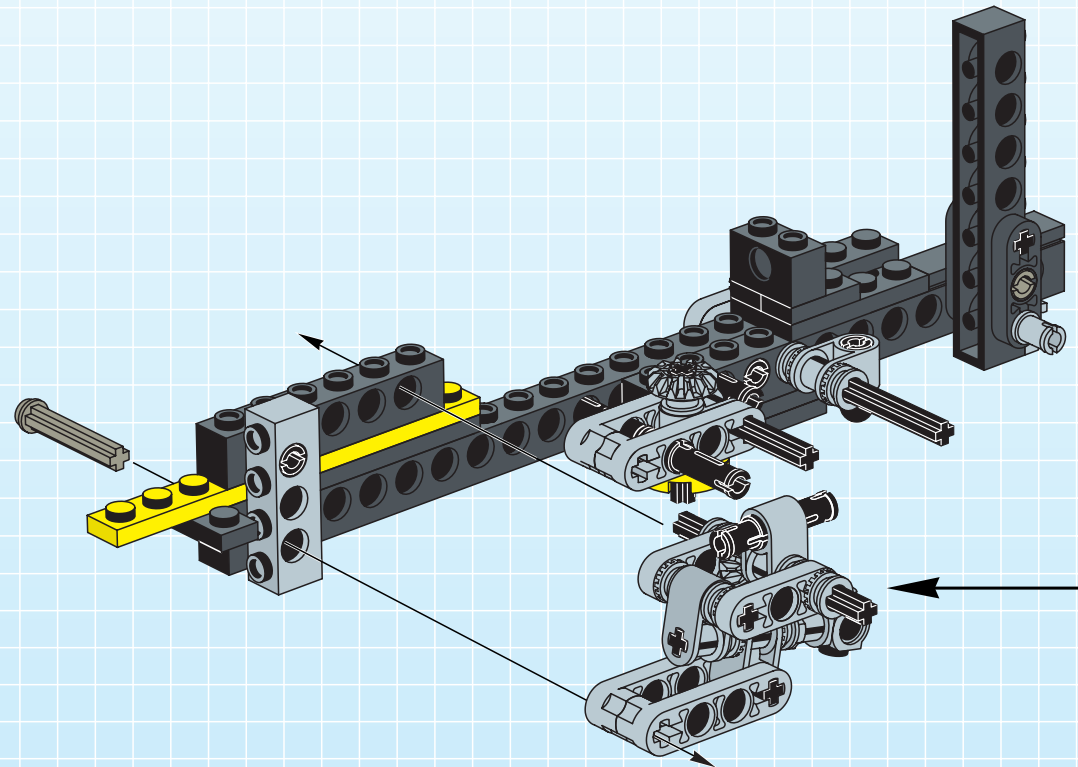
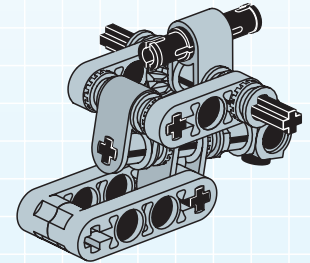
7

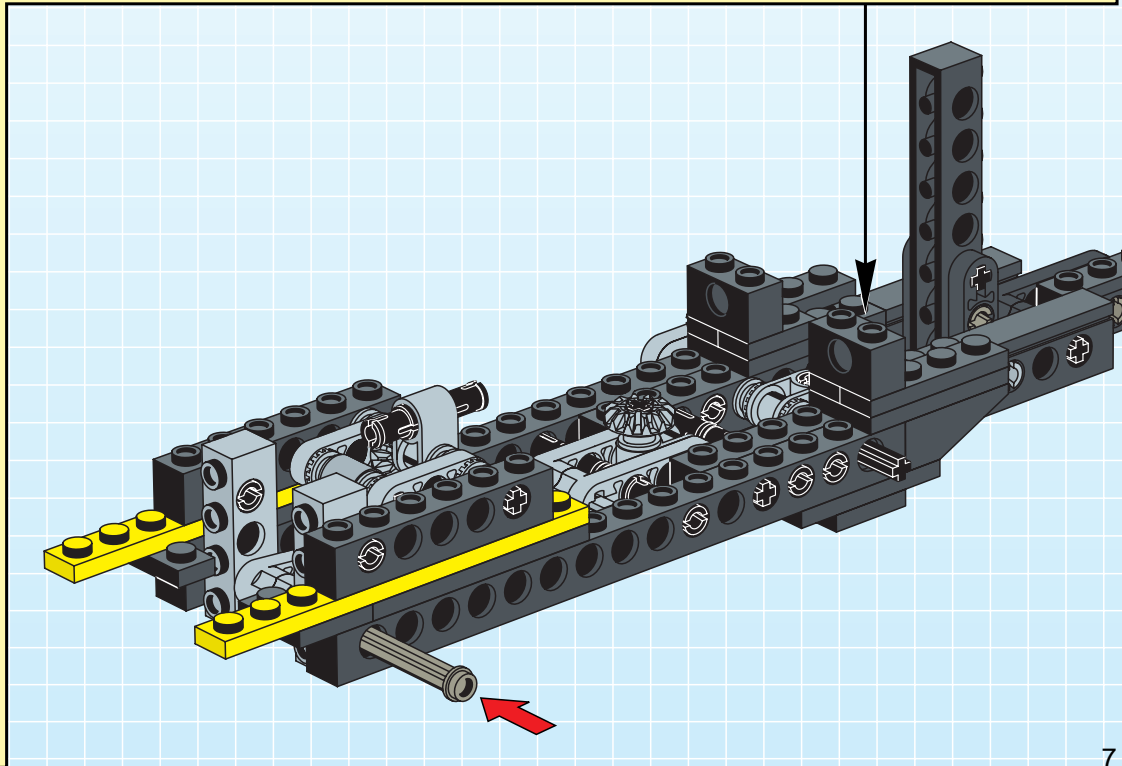
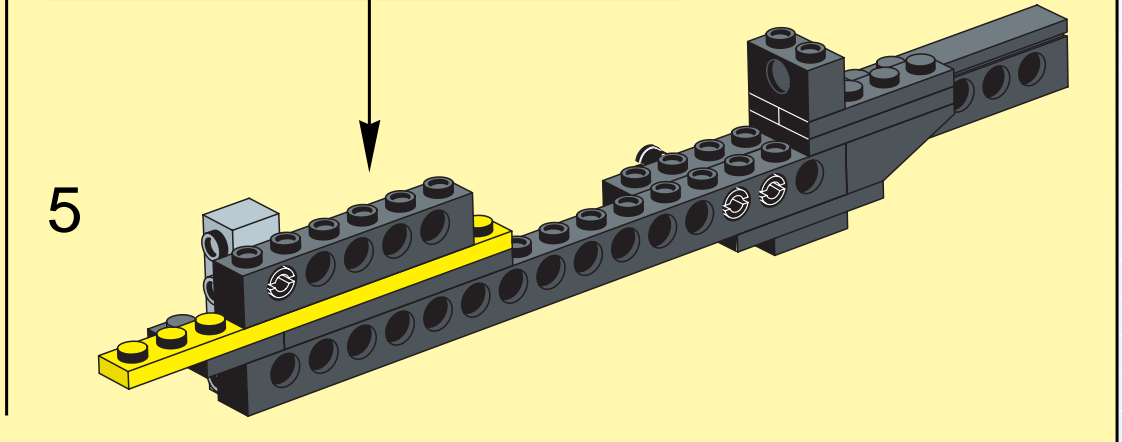
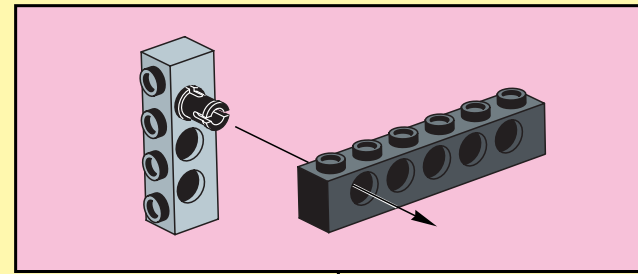
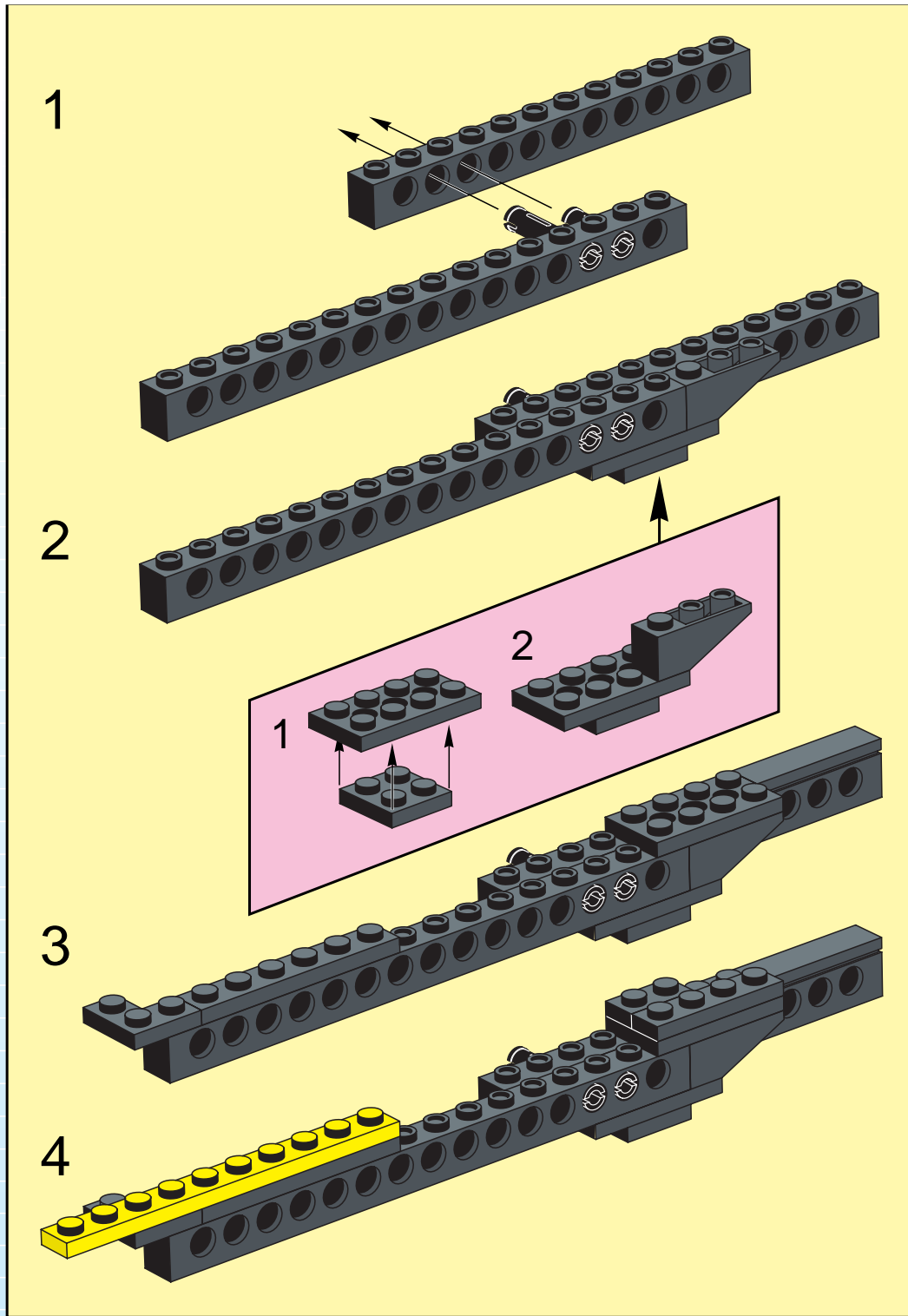


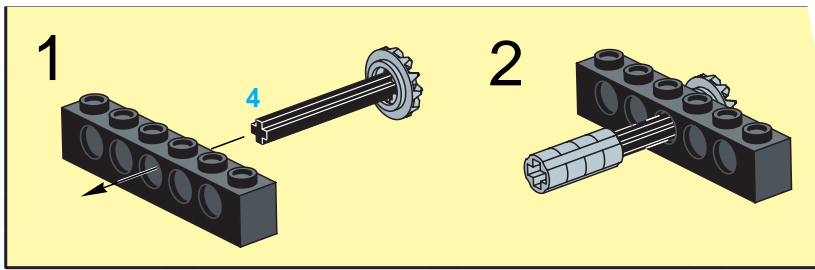
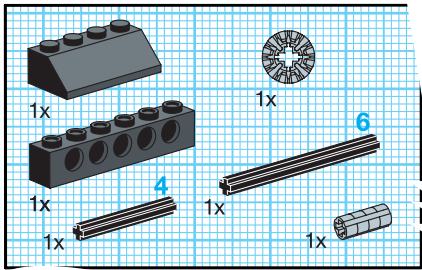
8



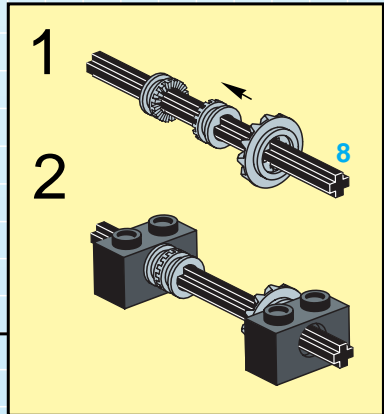
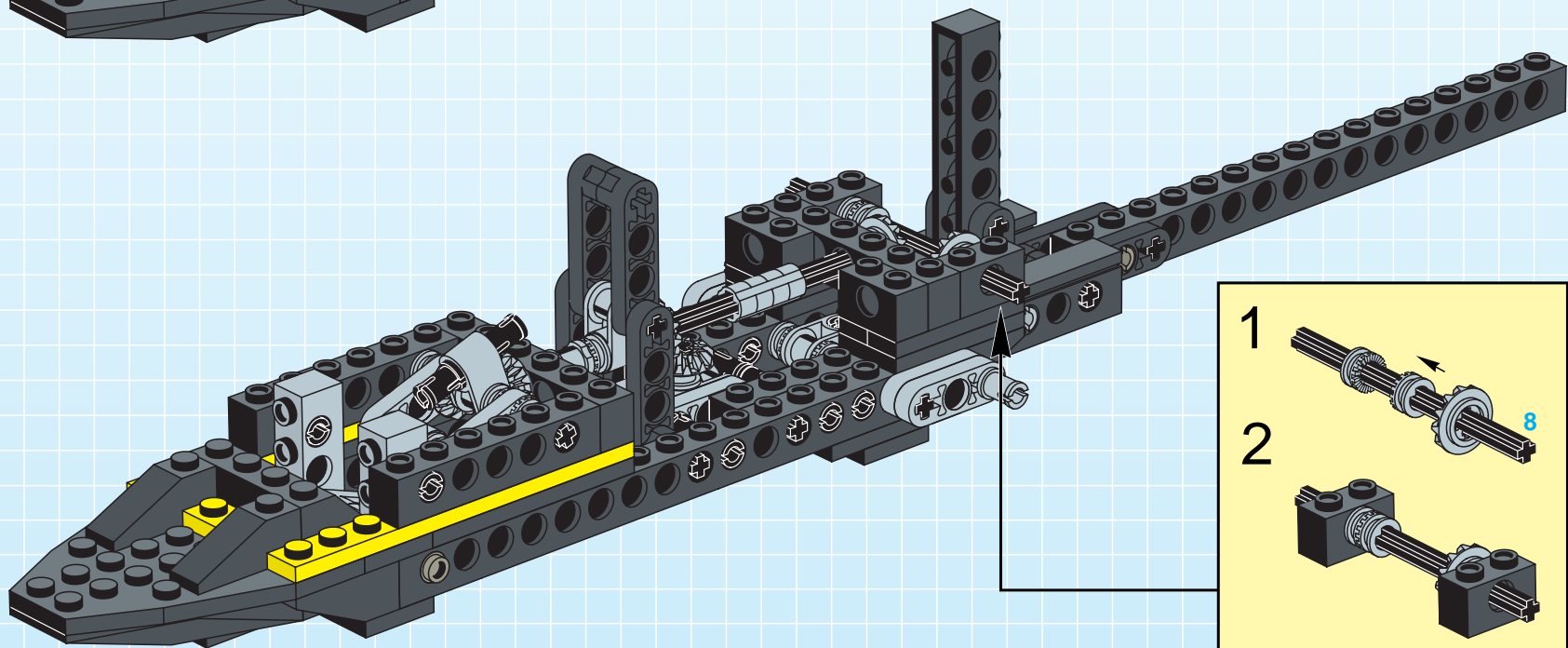
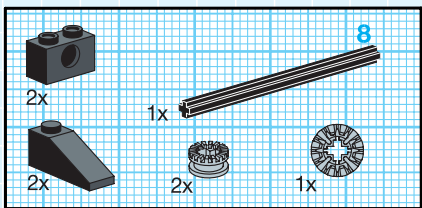
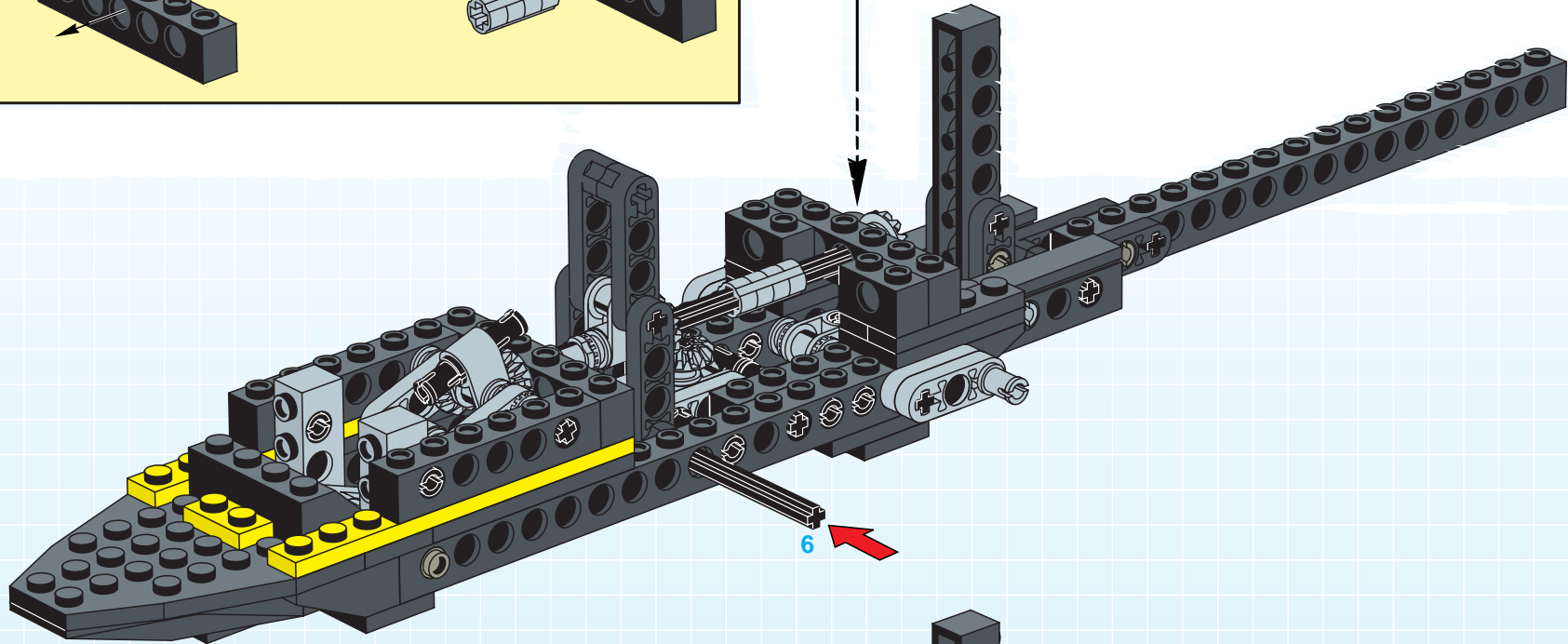
9

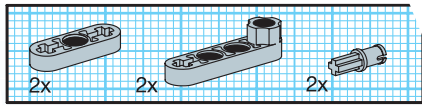




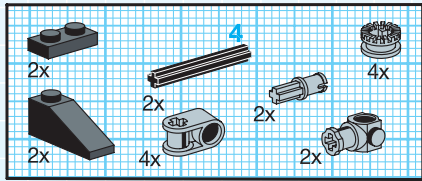
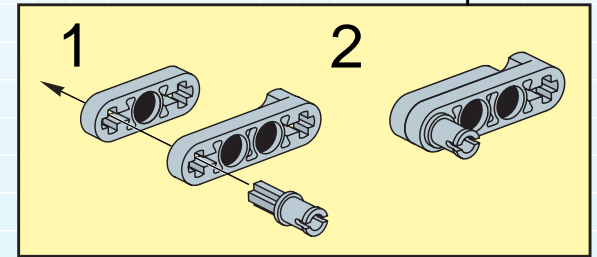
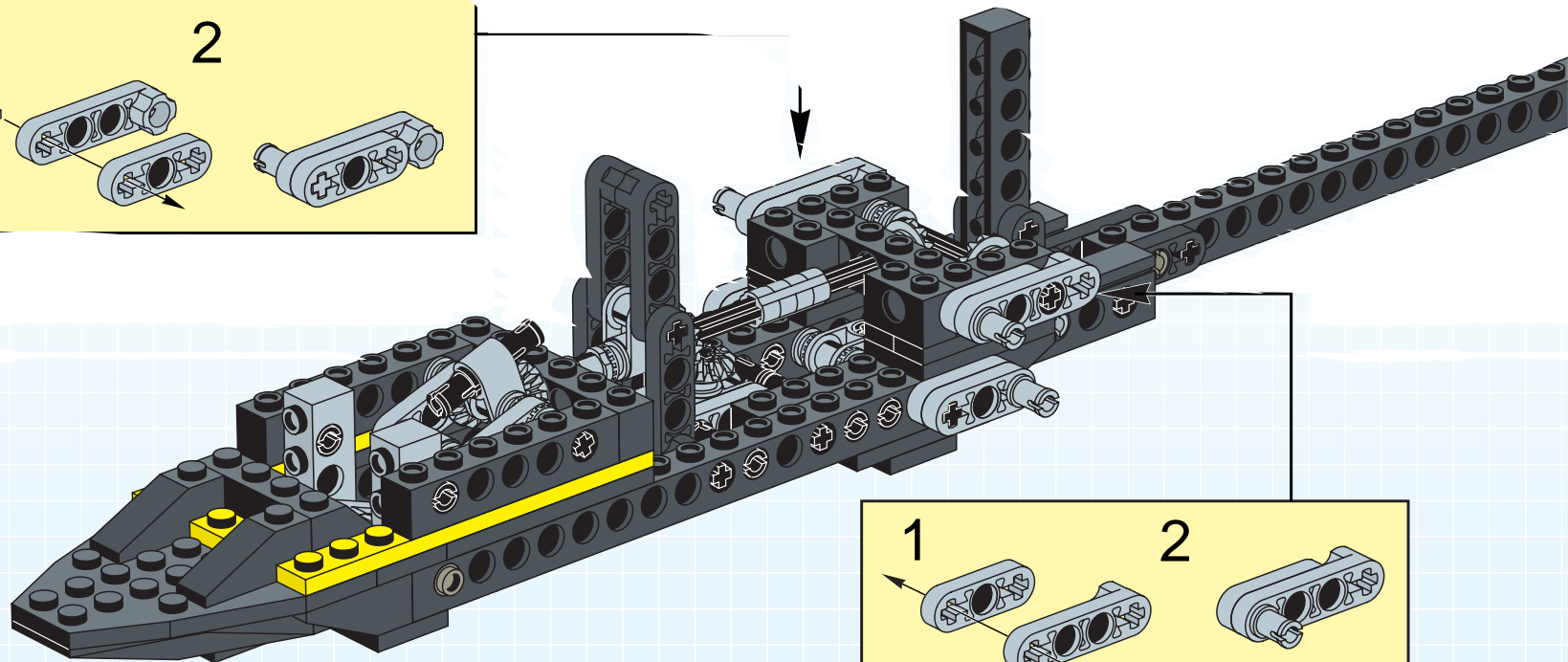
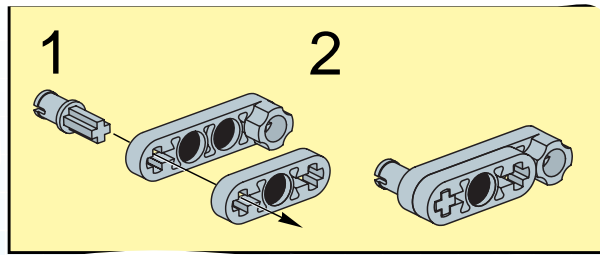


13

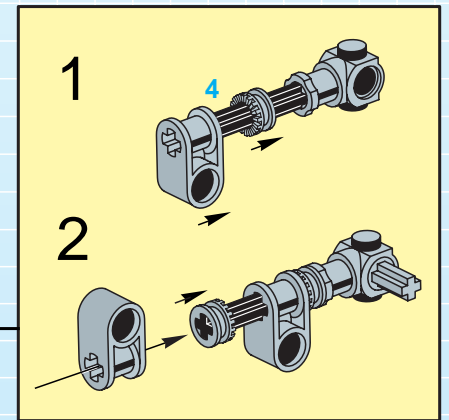
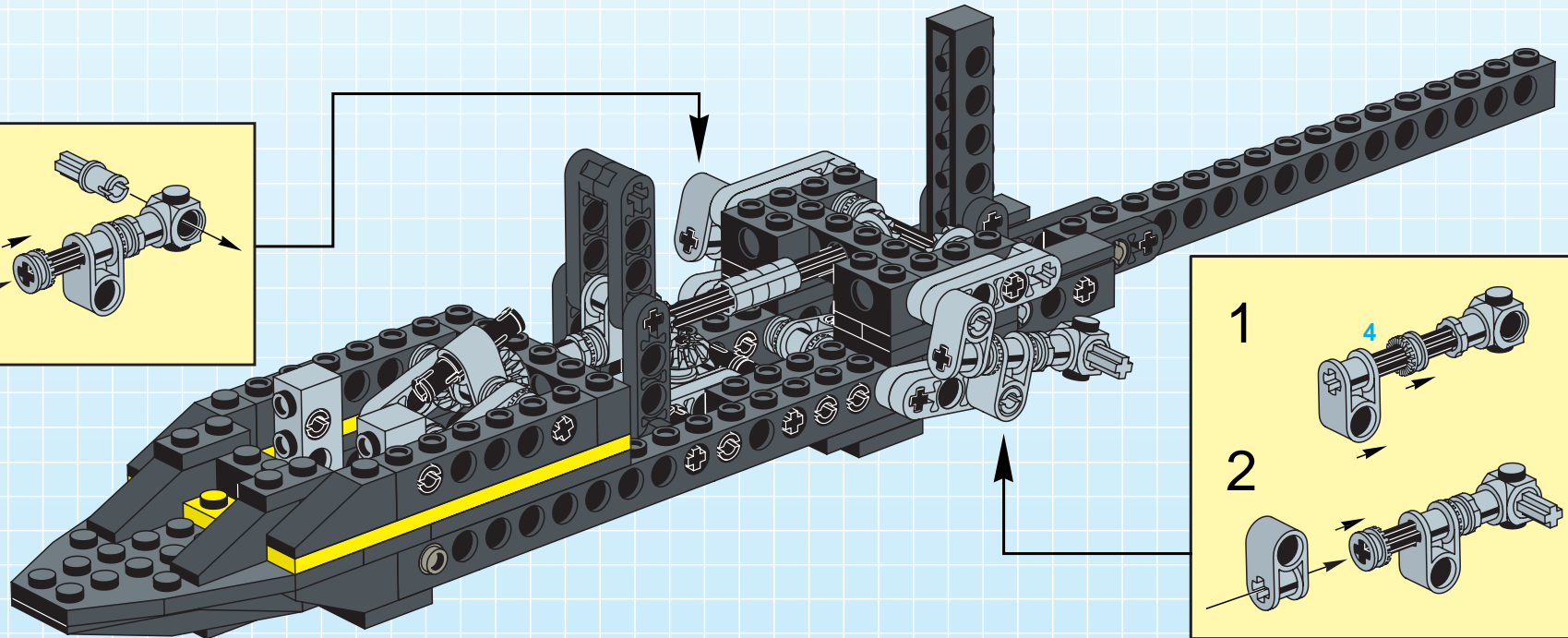
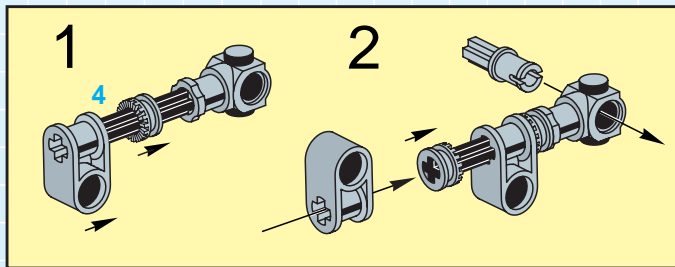


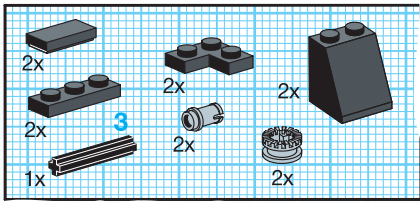


15

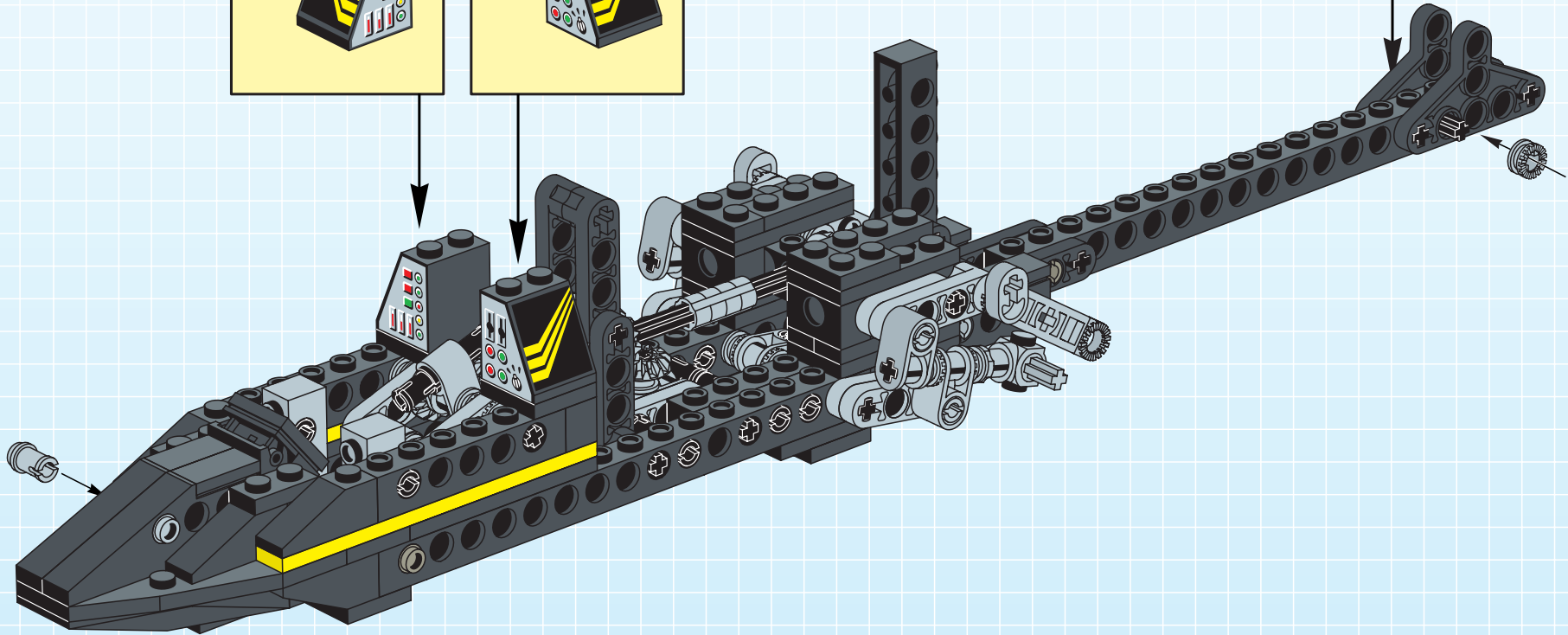
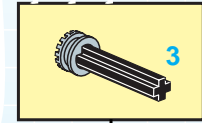
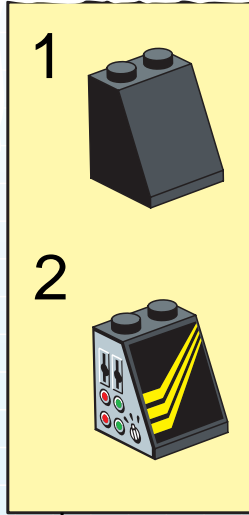
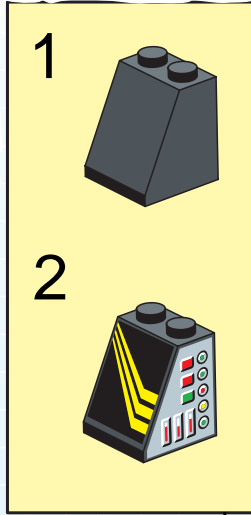


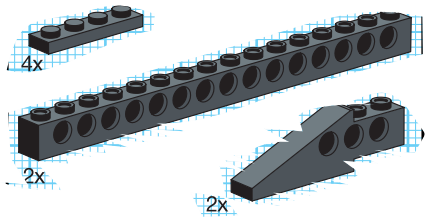
16



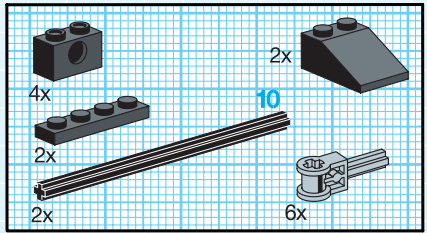
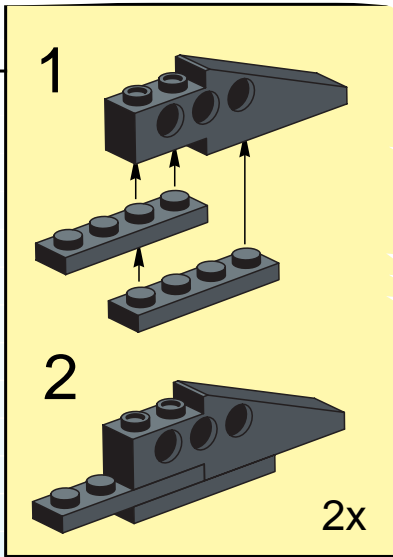
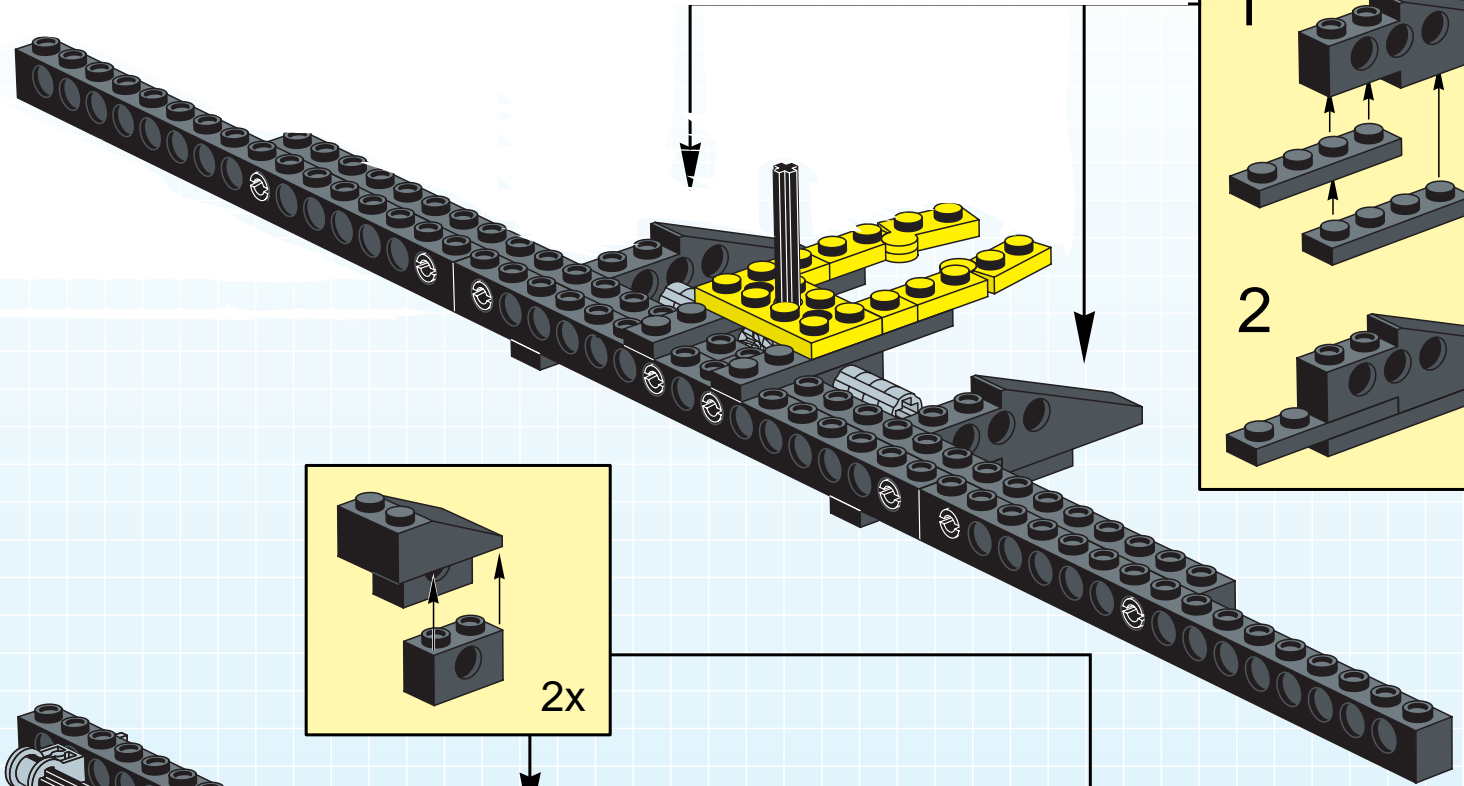


19

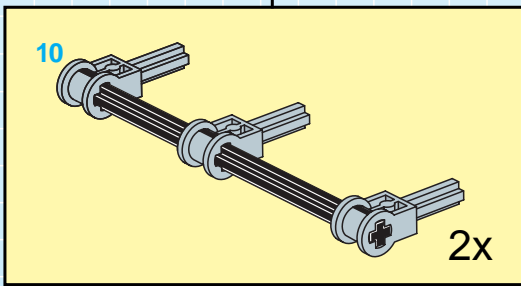
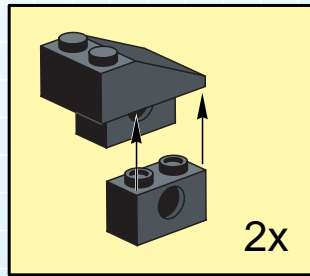
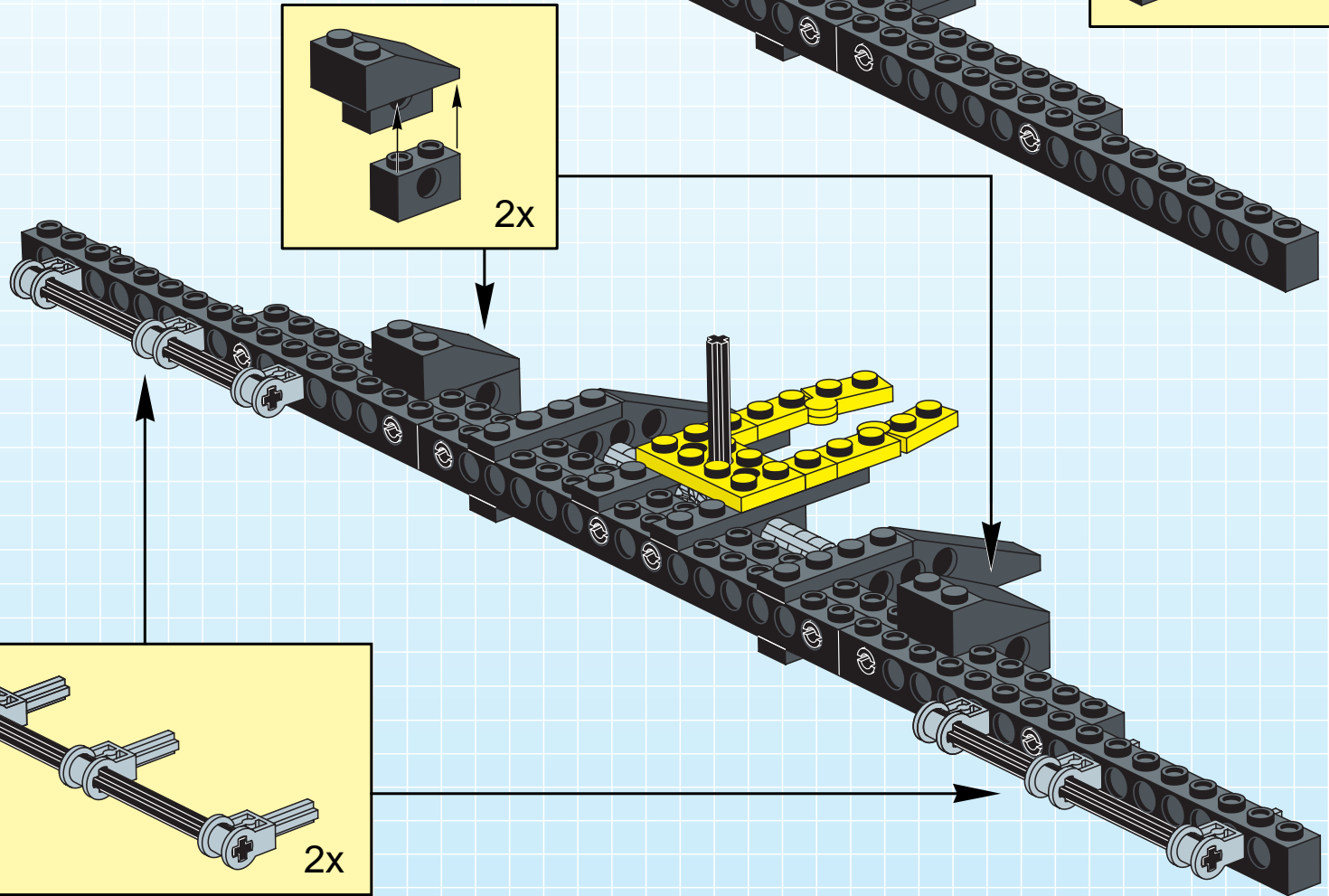


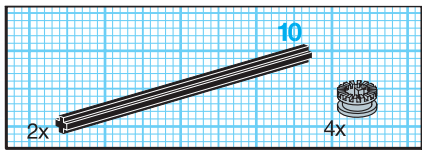


3

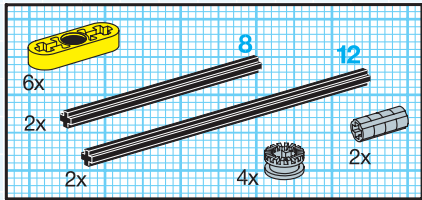
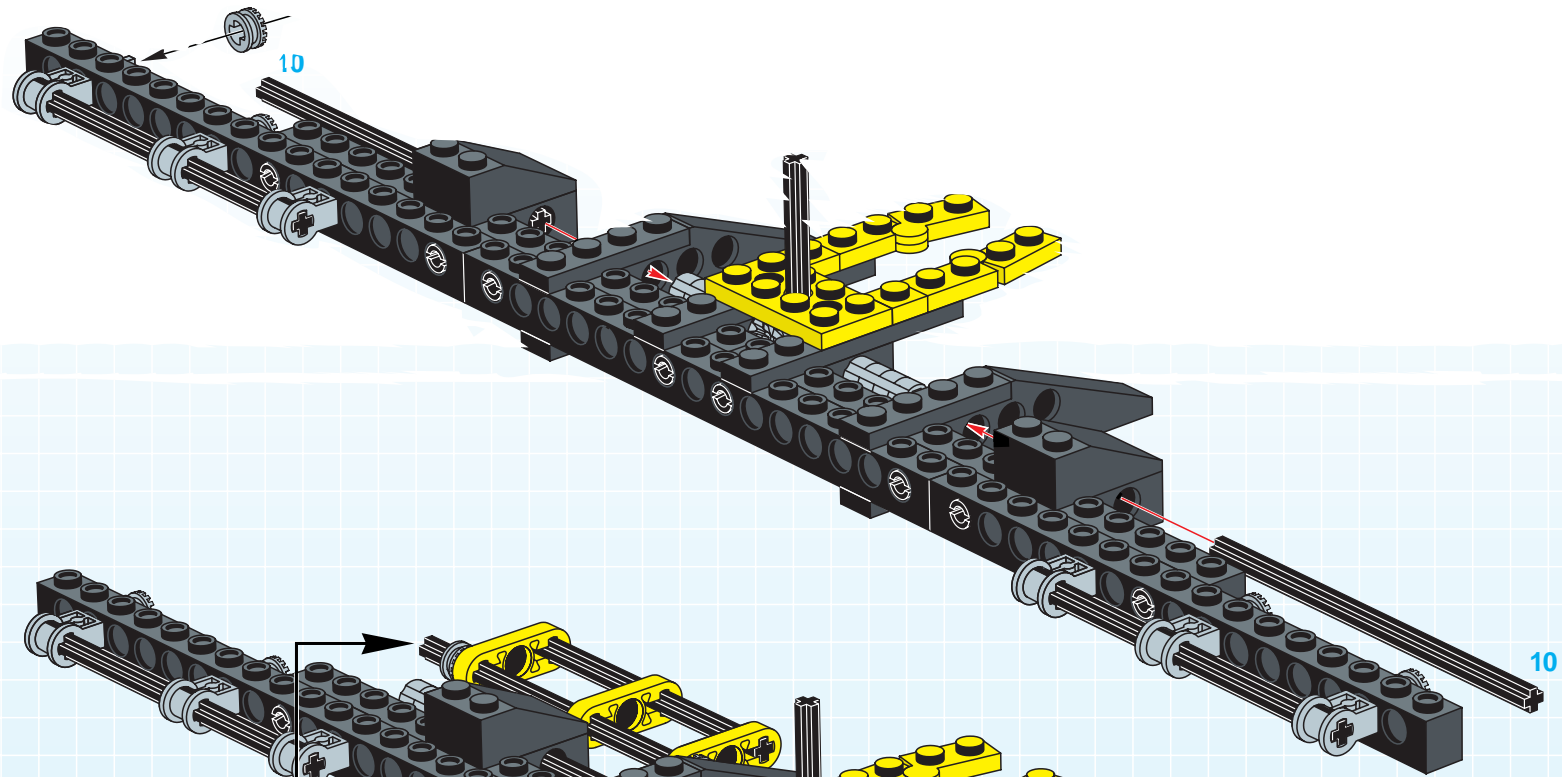


4

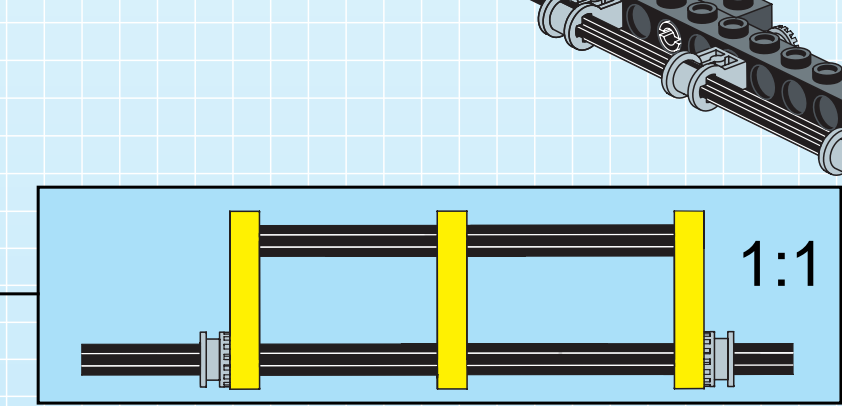
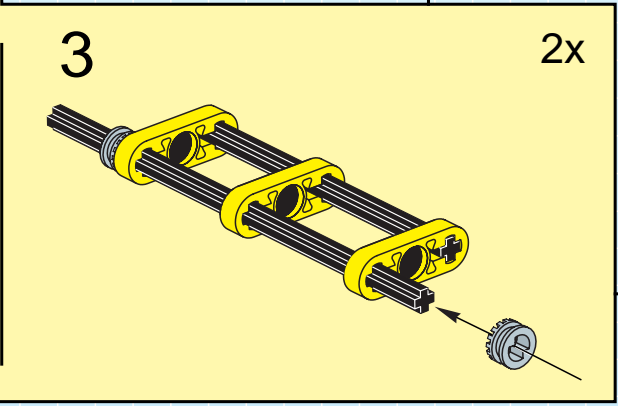
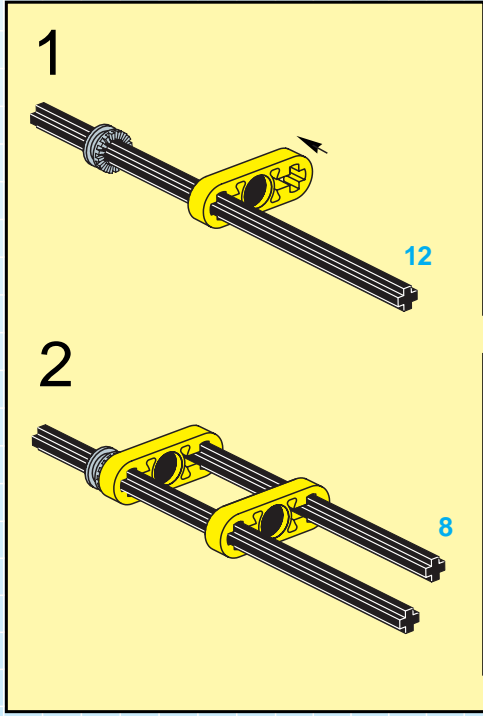
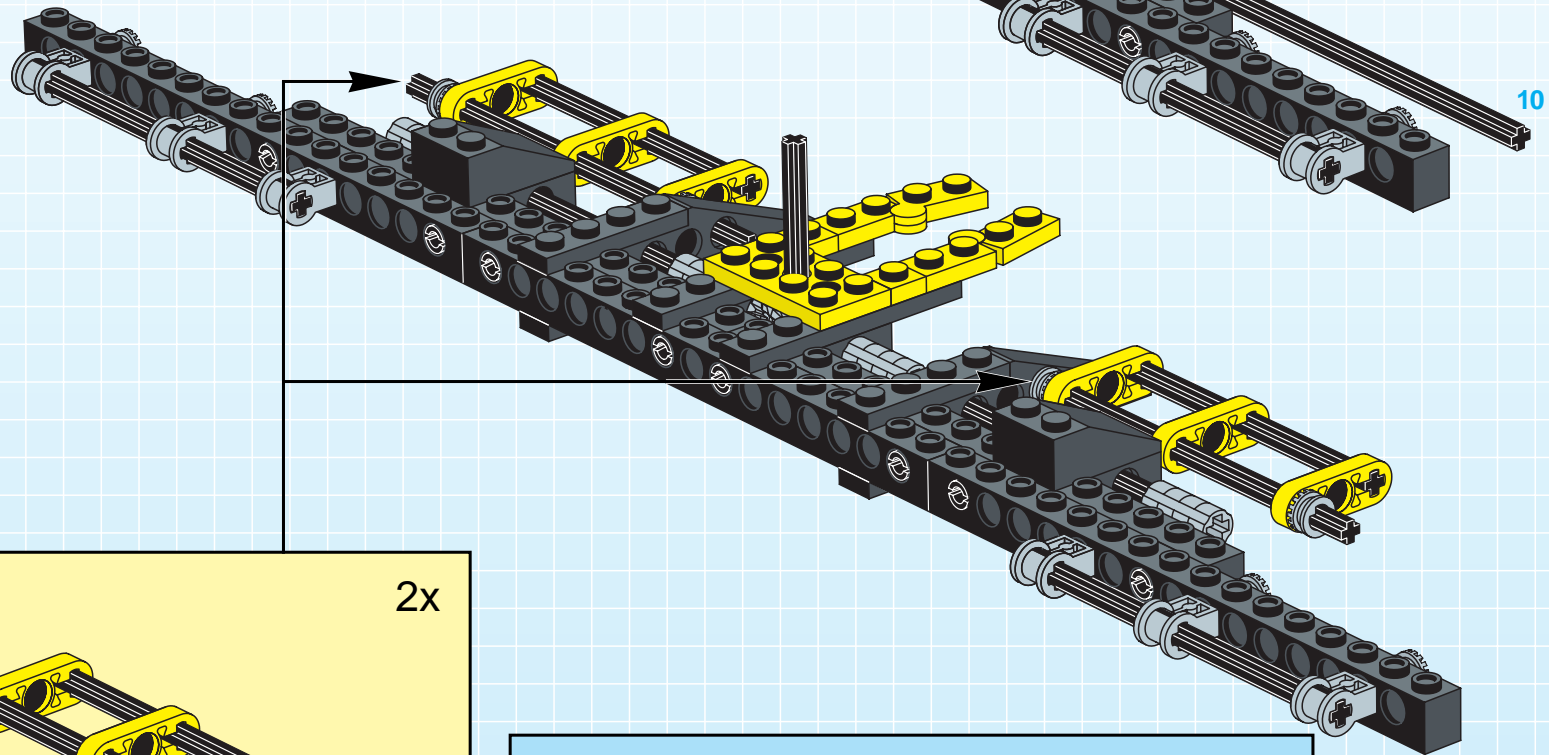


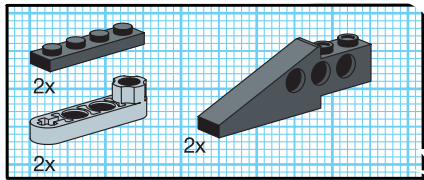


5

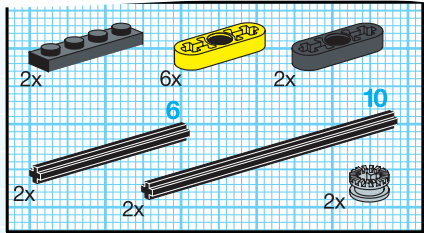


6

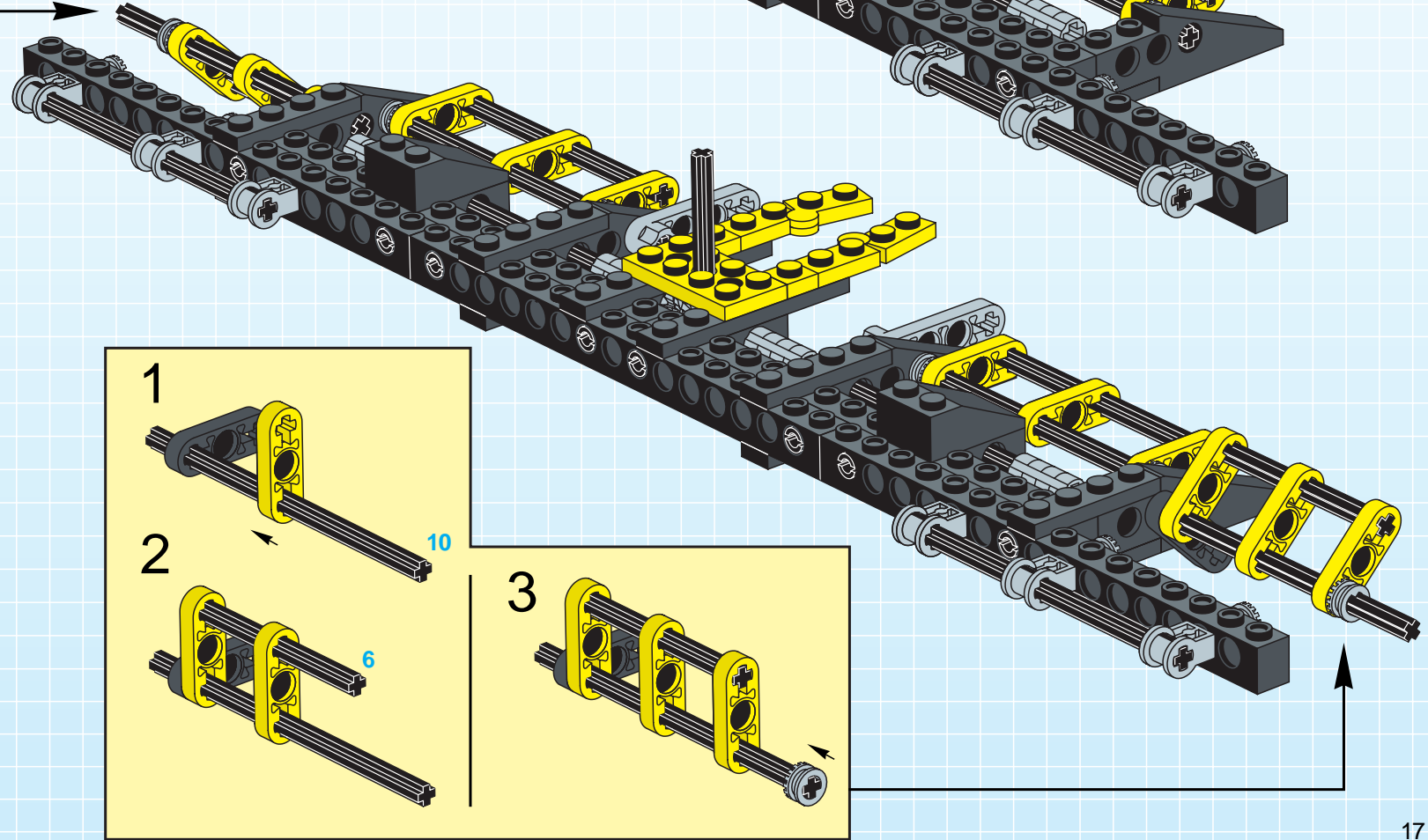
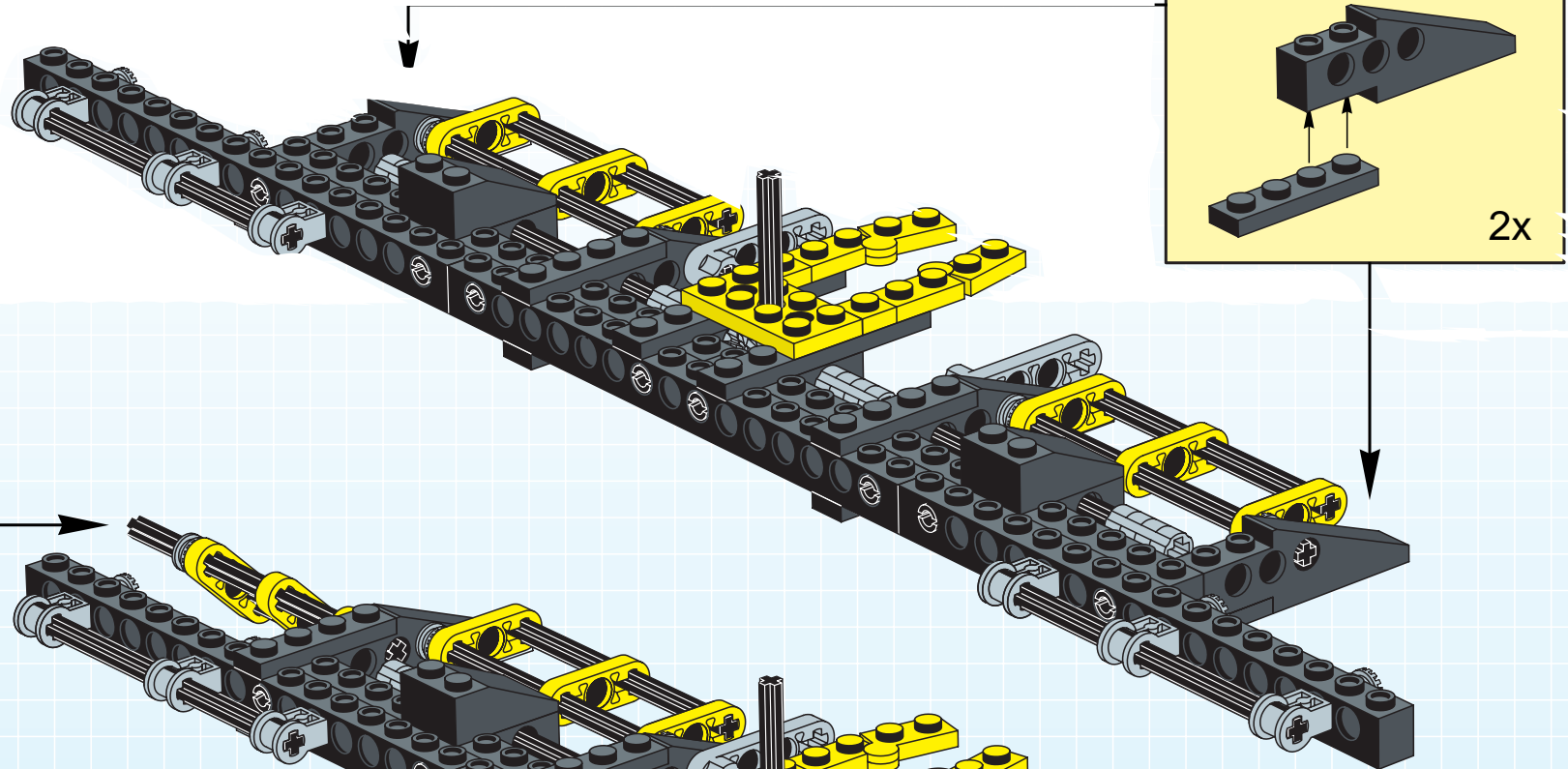
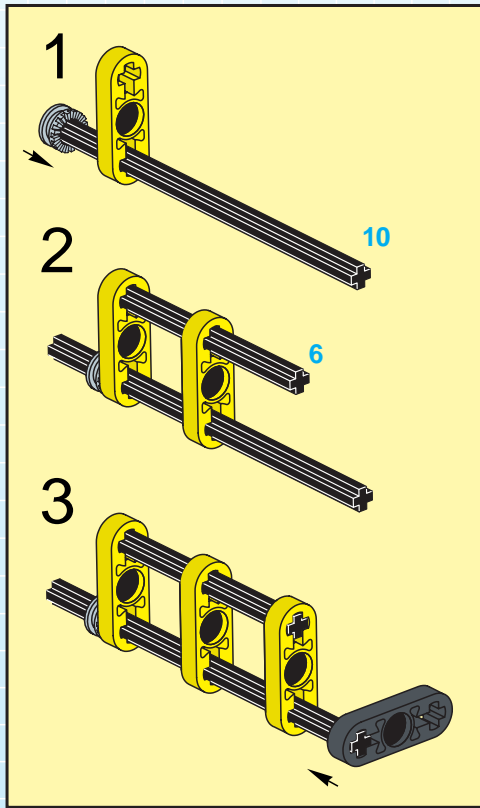


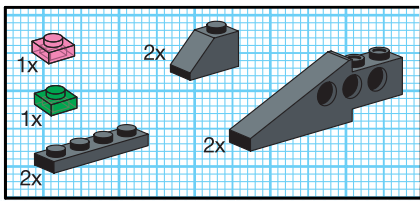


7

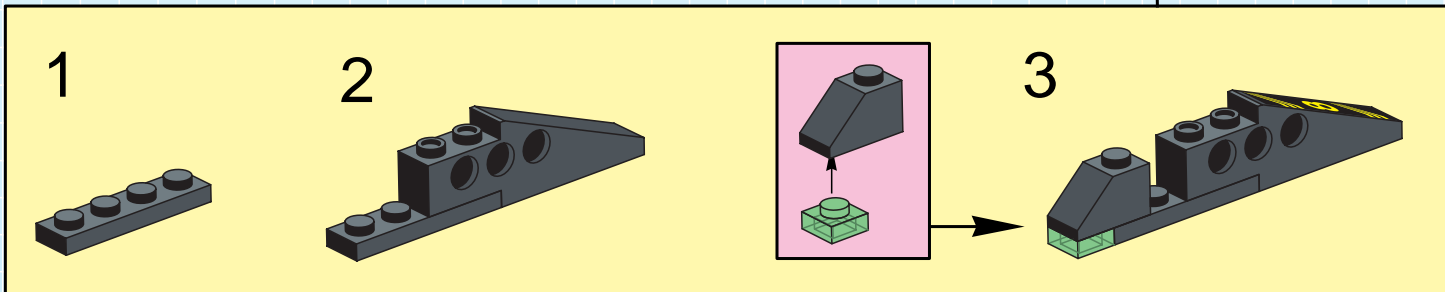
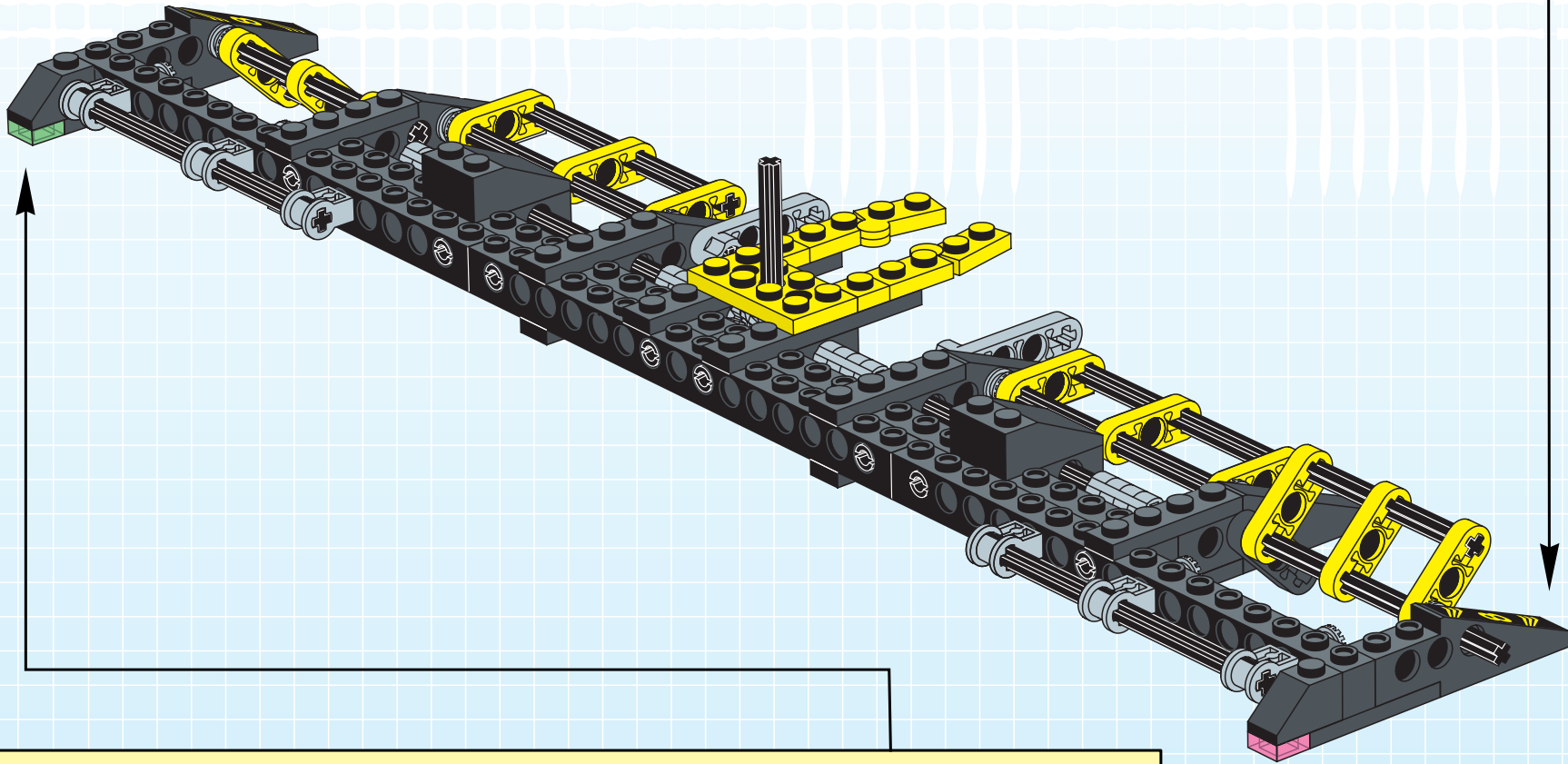
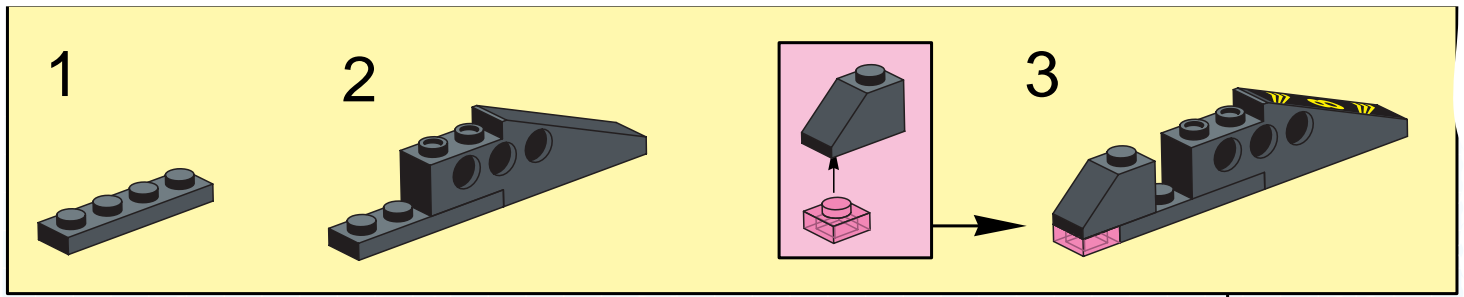


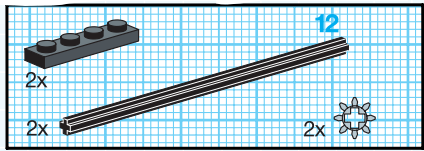
8



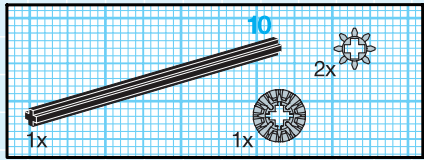
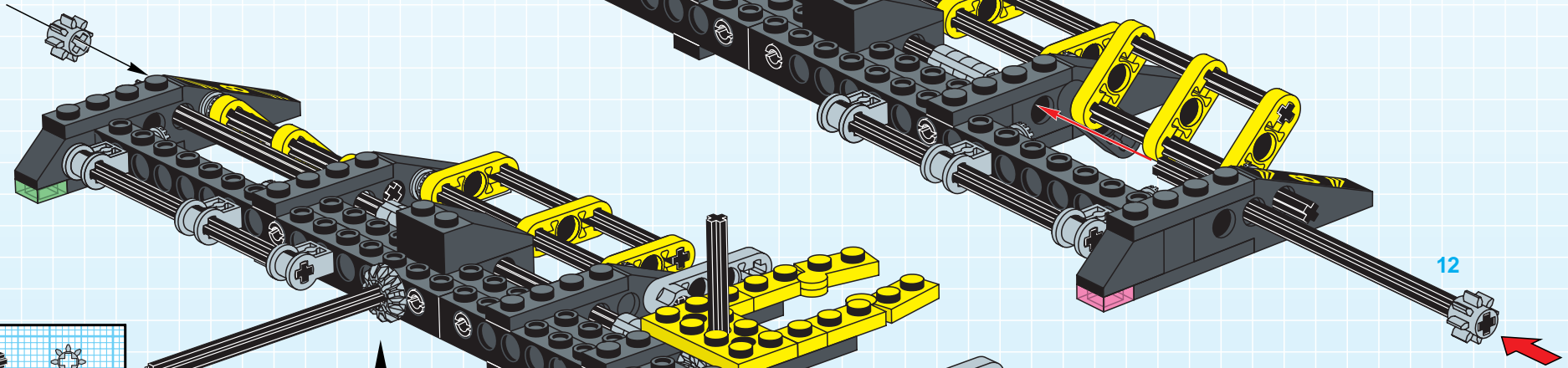


9

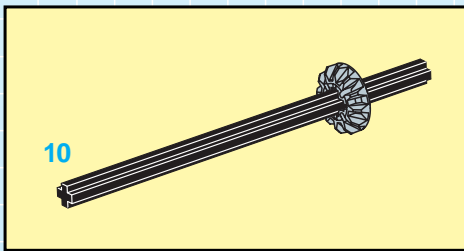


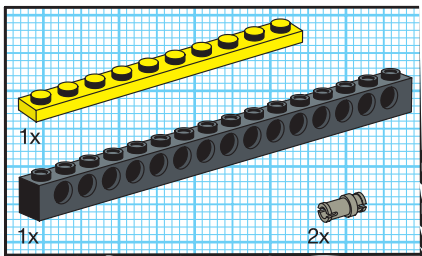


10

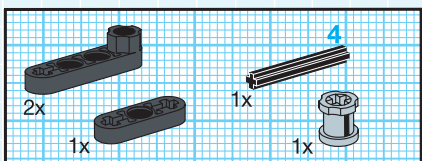
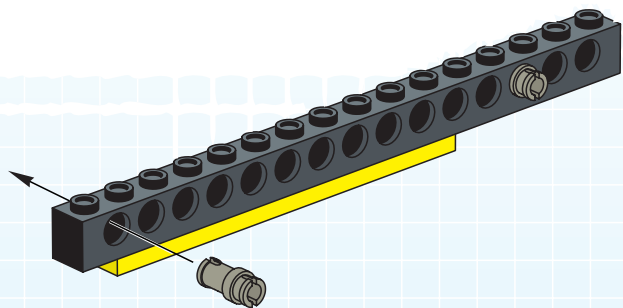


11

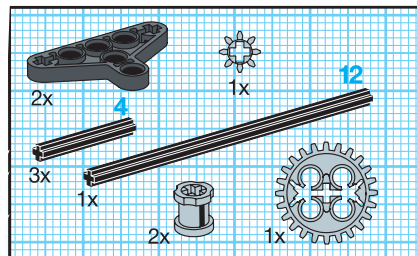
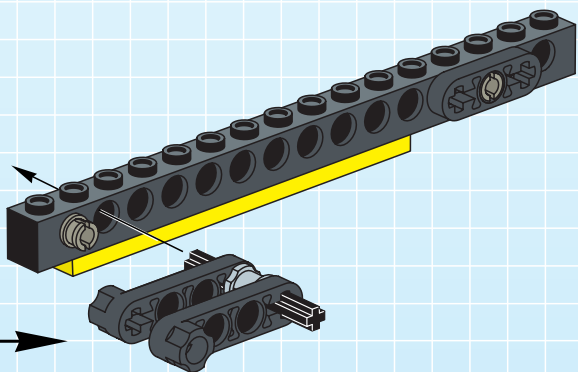
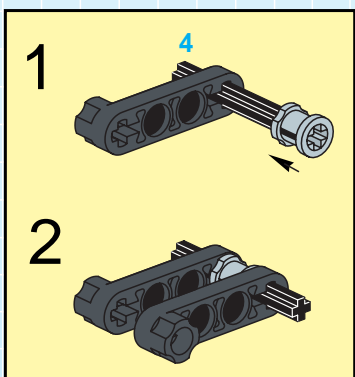




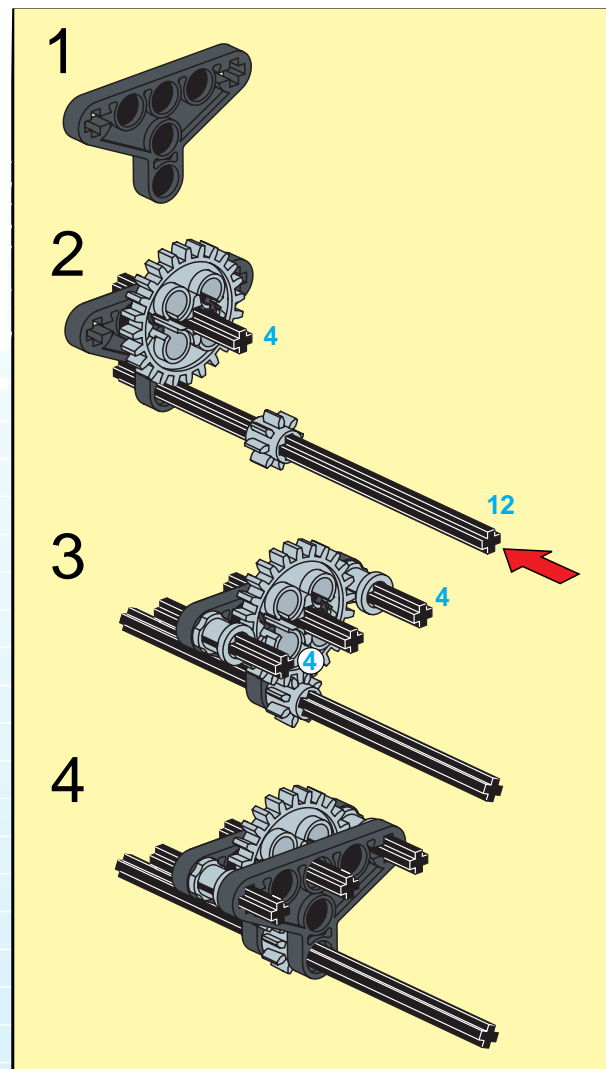
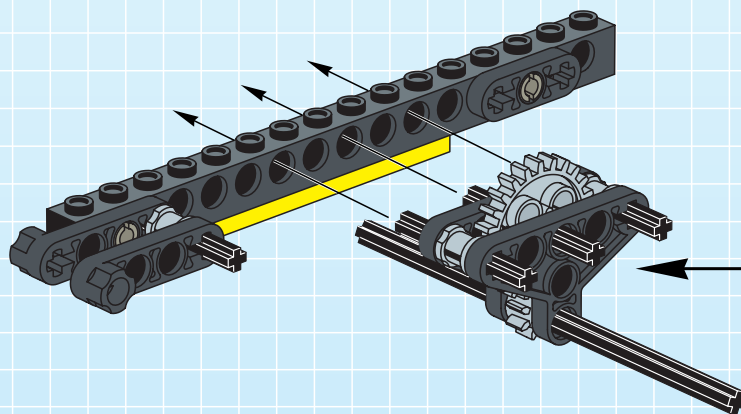
1

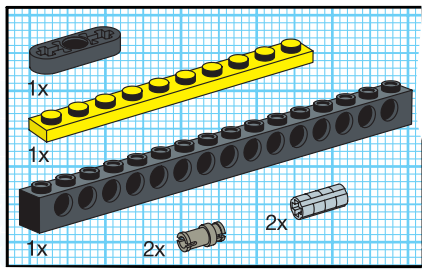


2

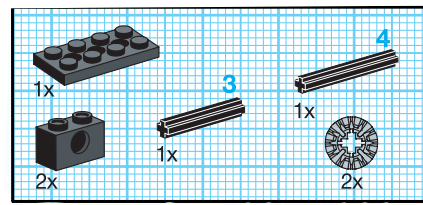
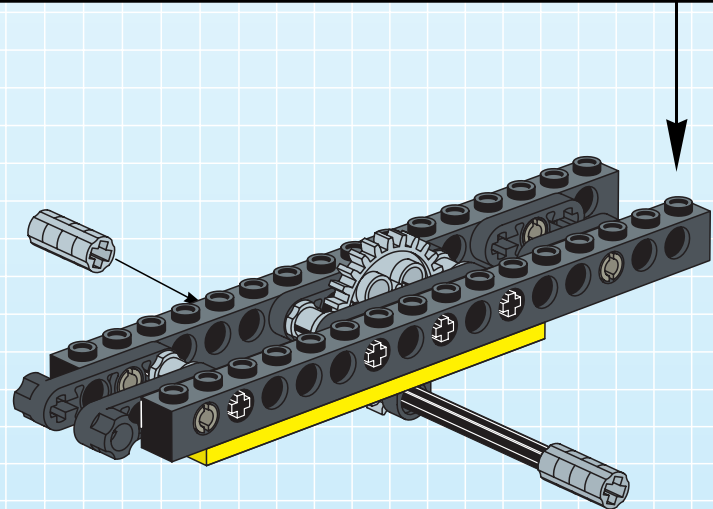
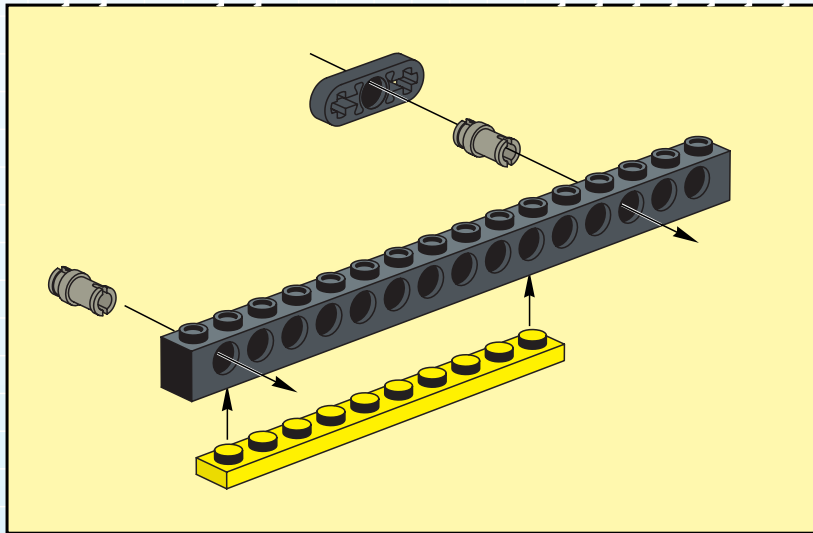


3

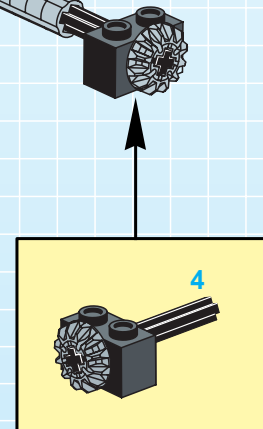
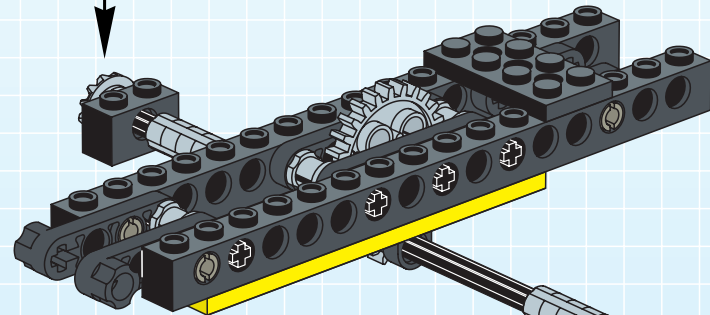
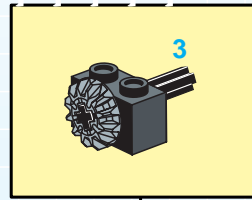




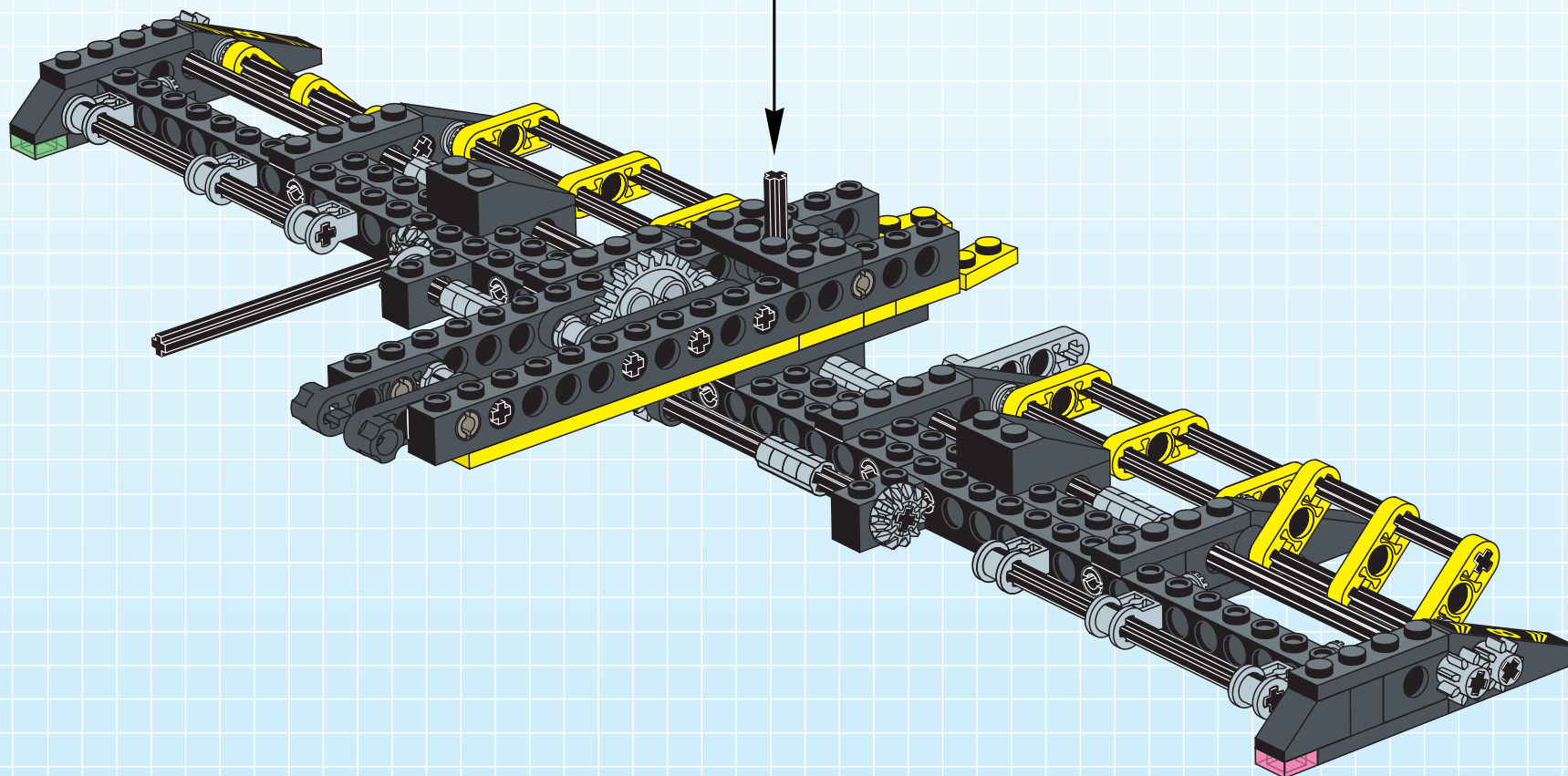
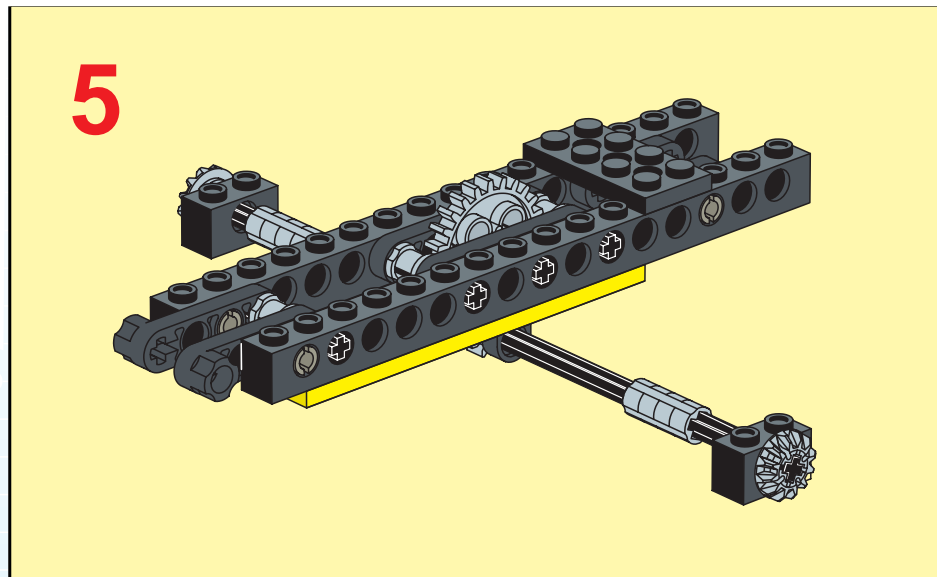
4

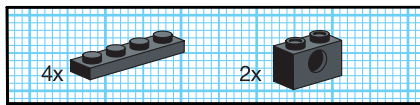


5

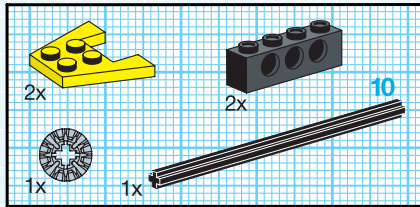
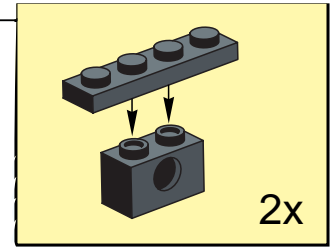
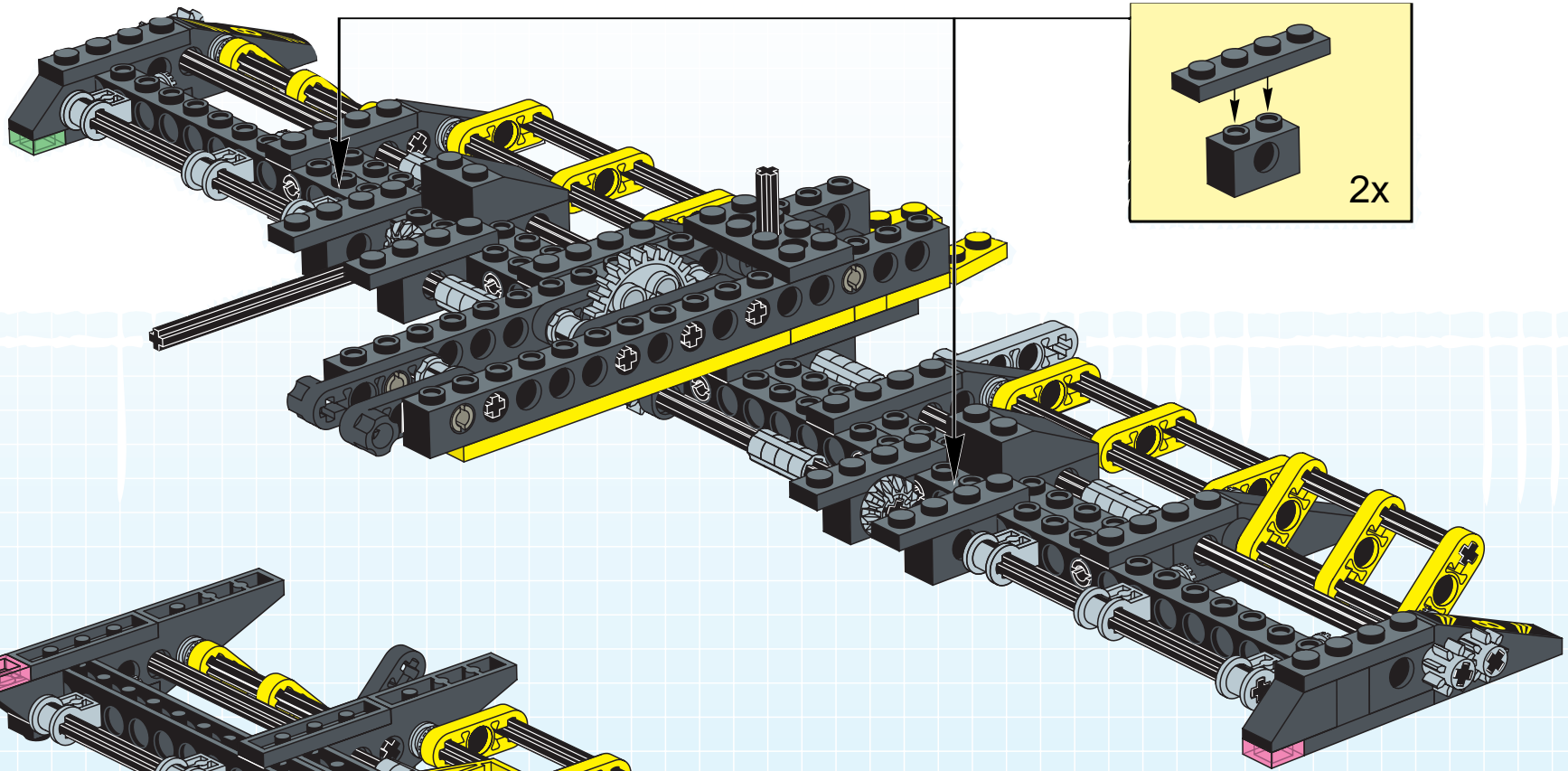


12

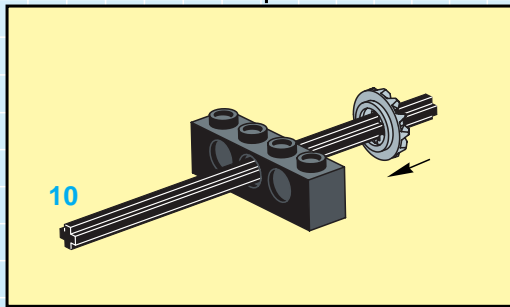
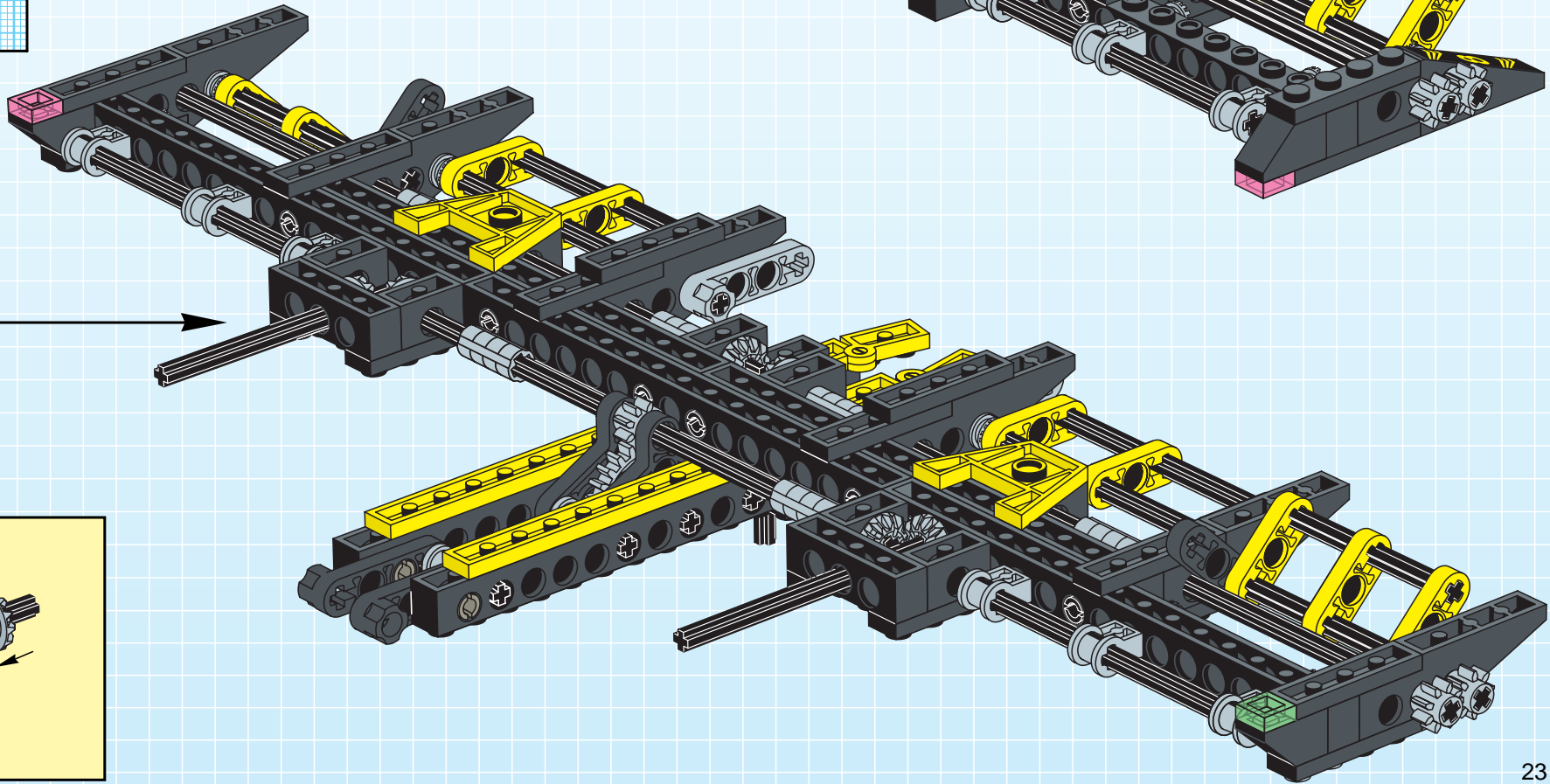




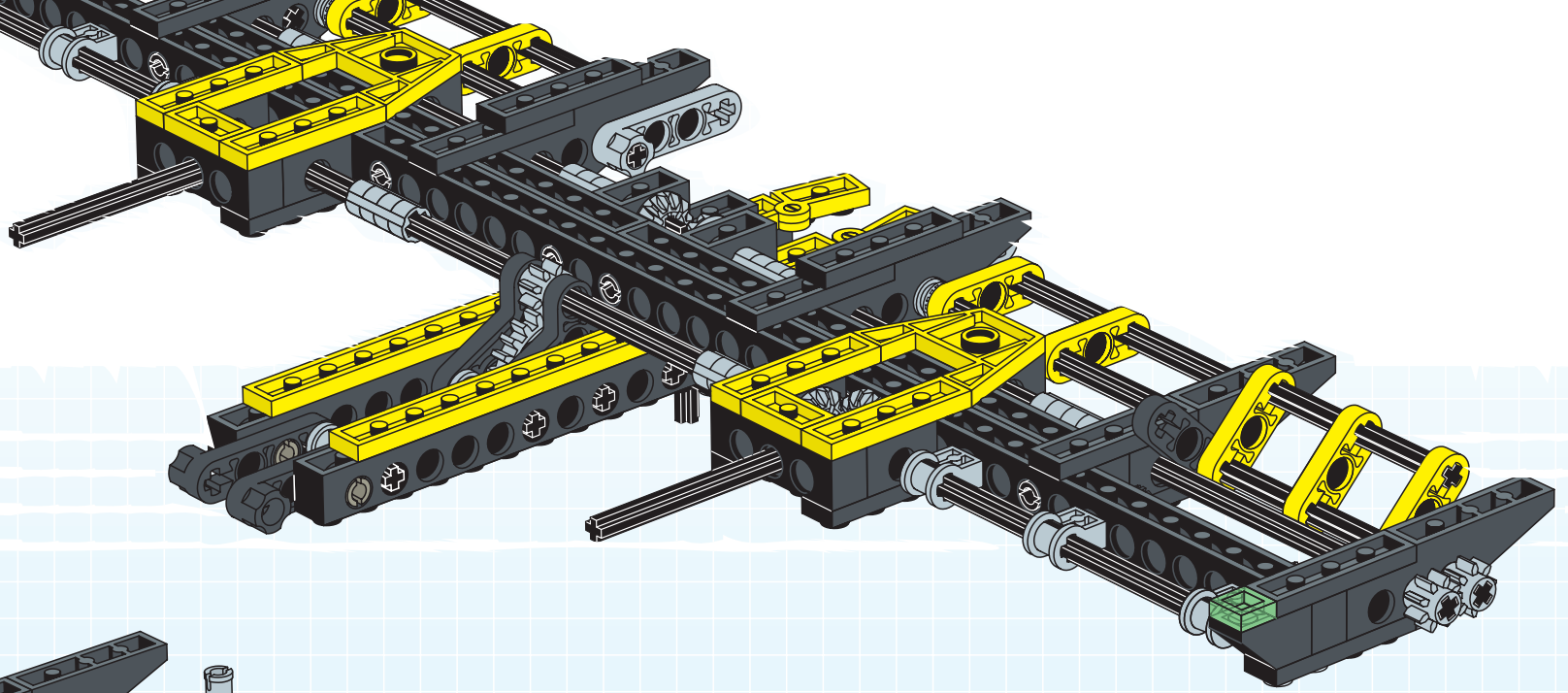
13



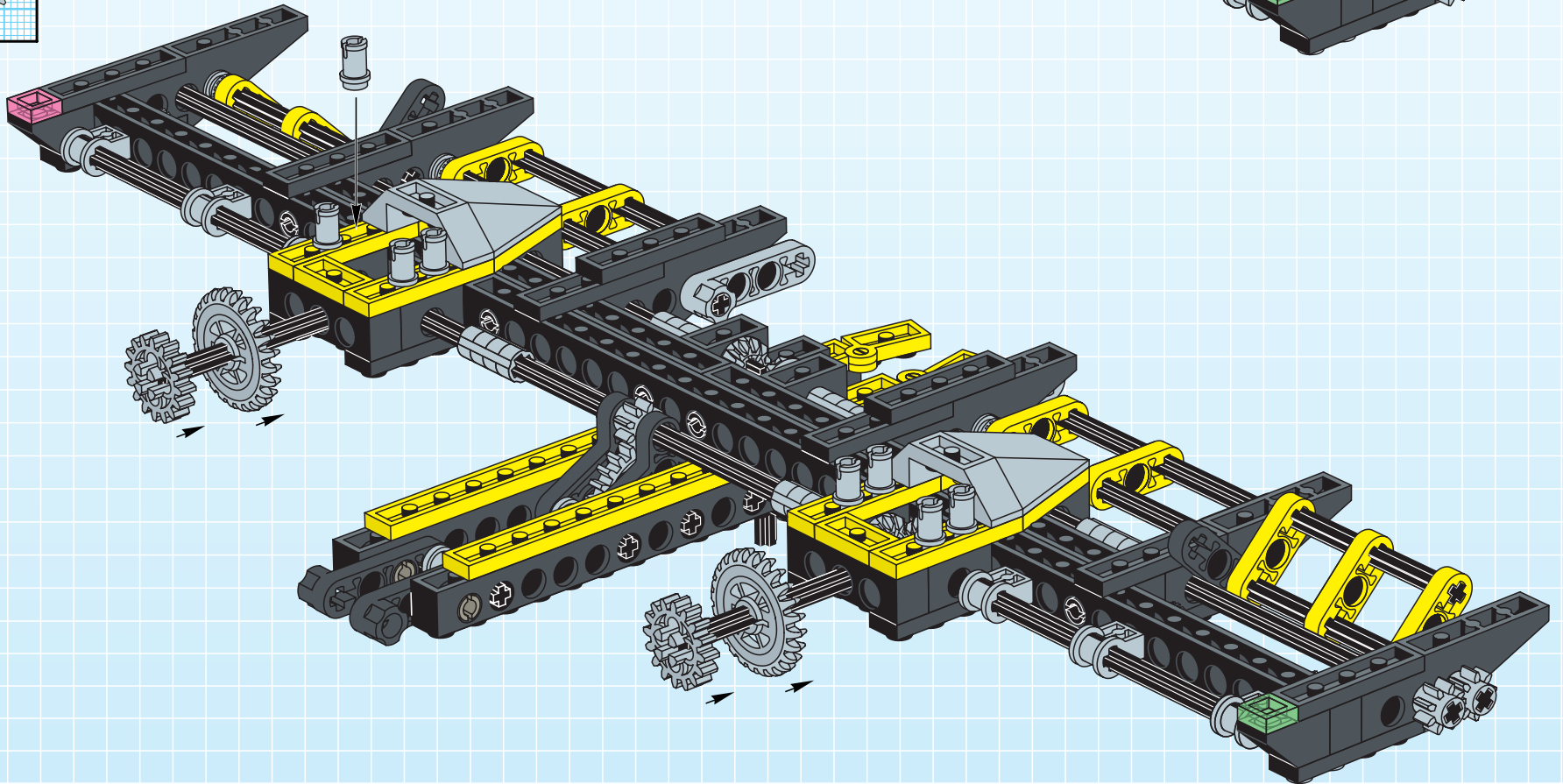
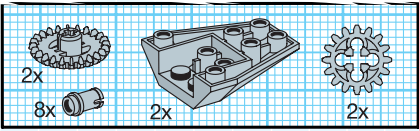
14

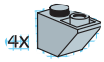
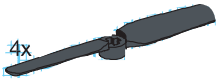


15

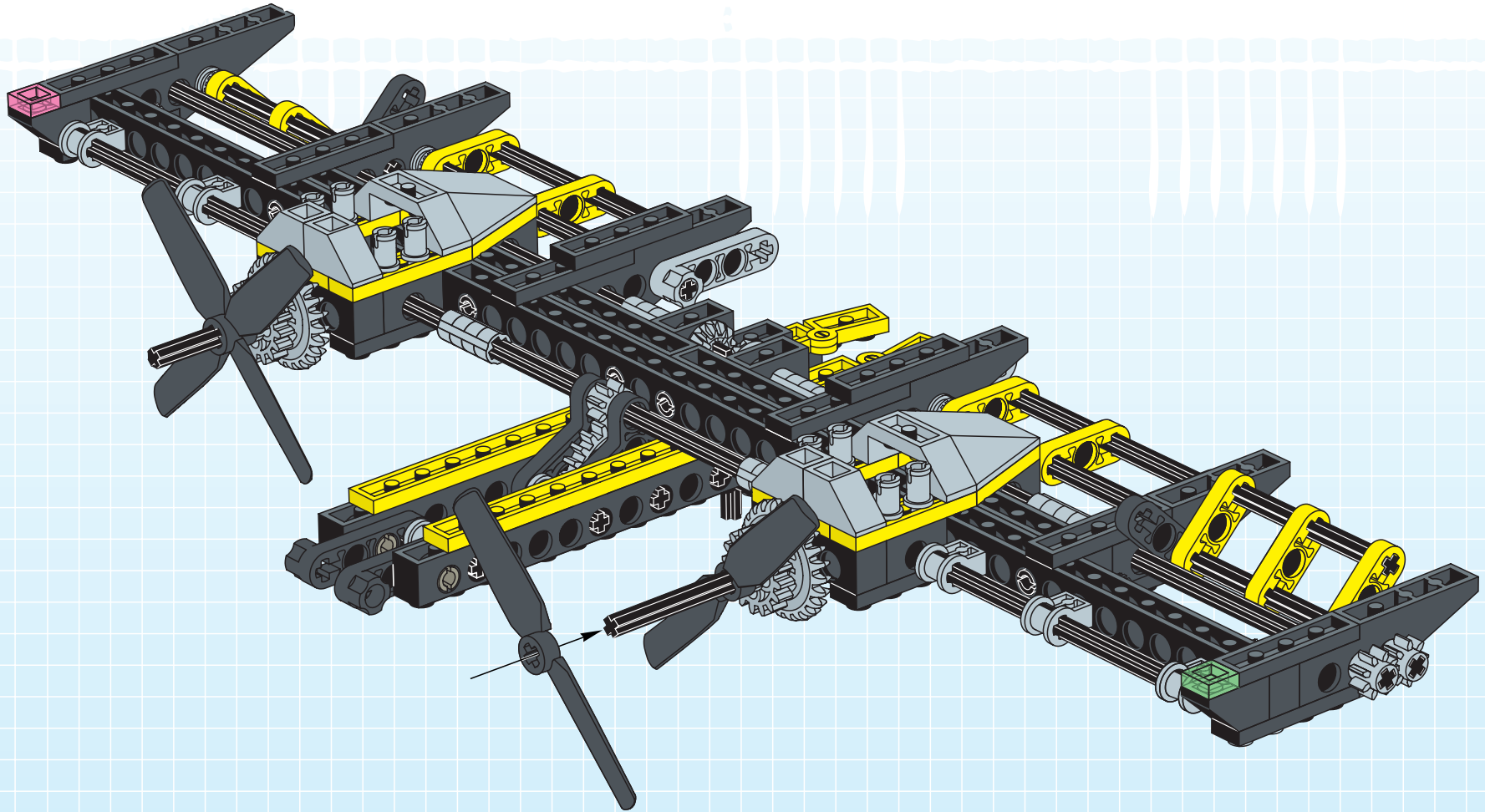


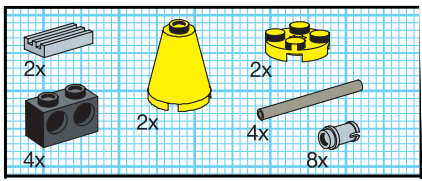
16



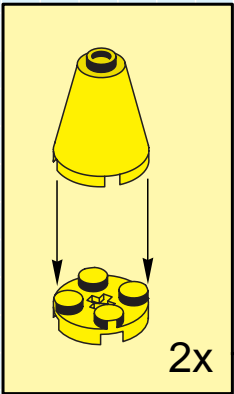
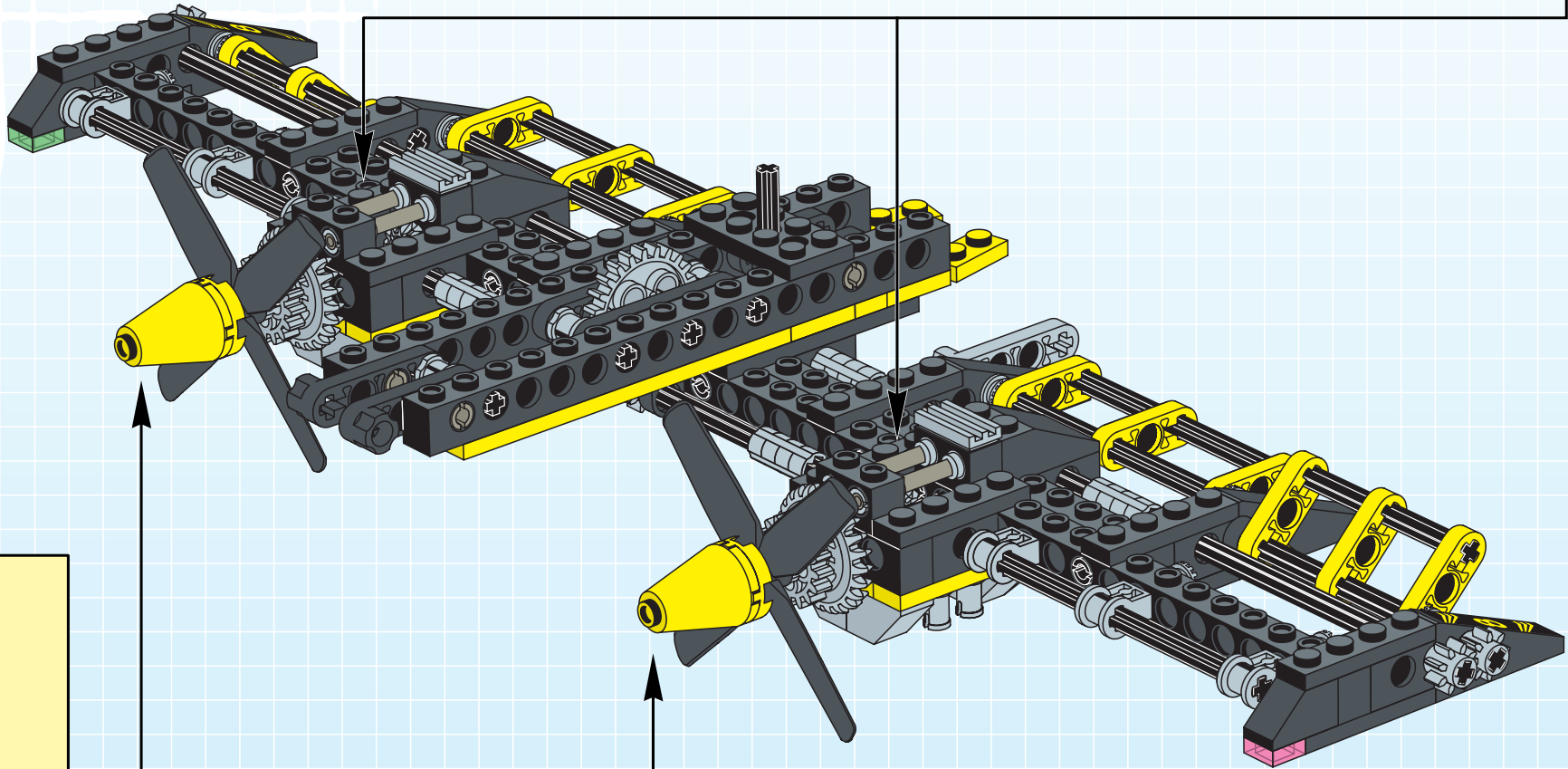
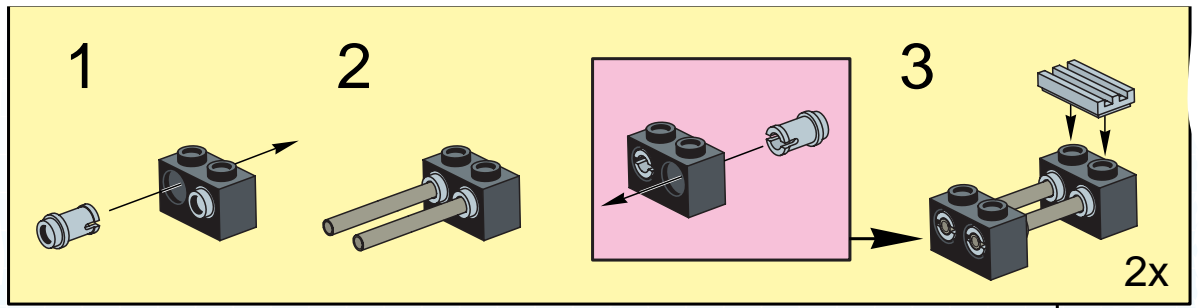


17




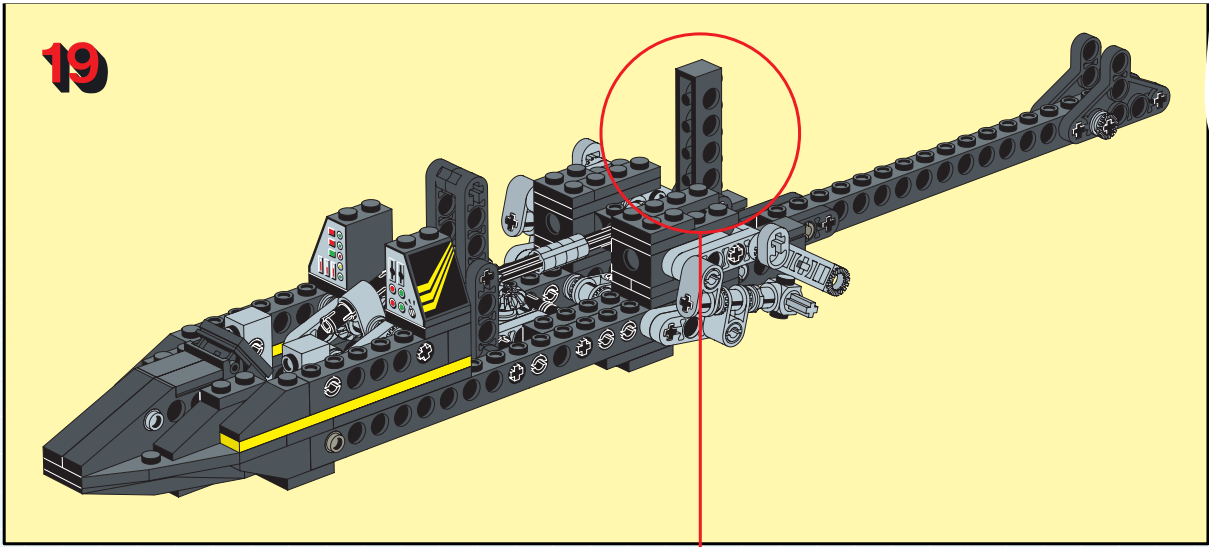
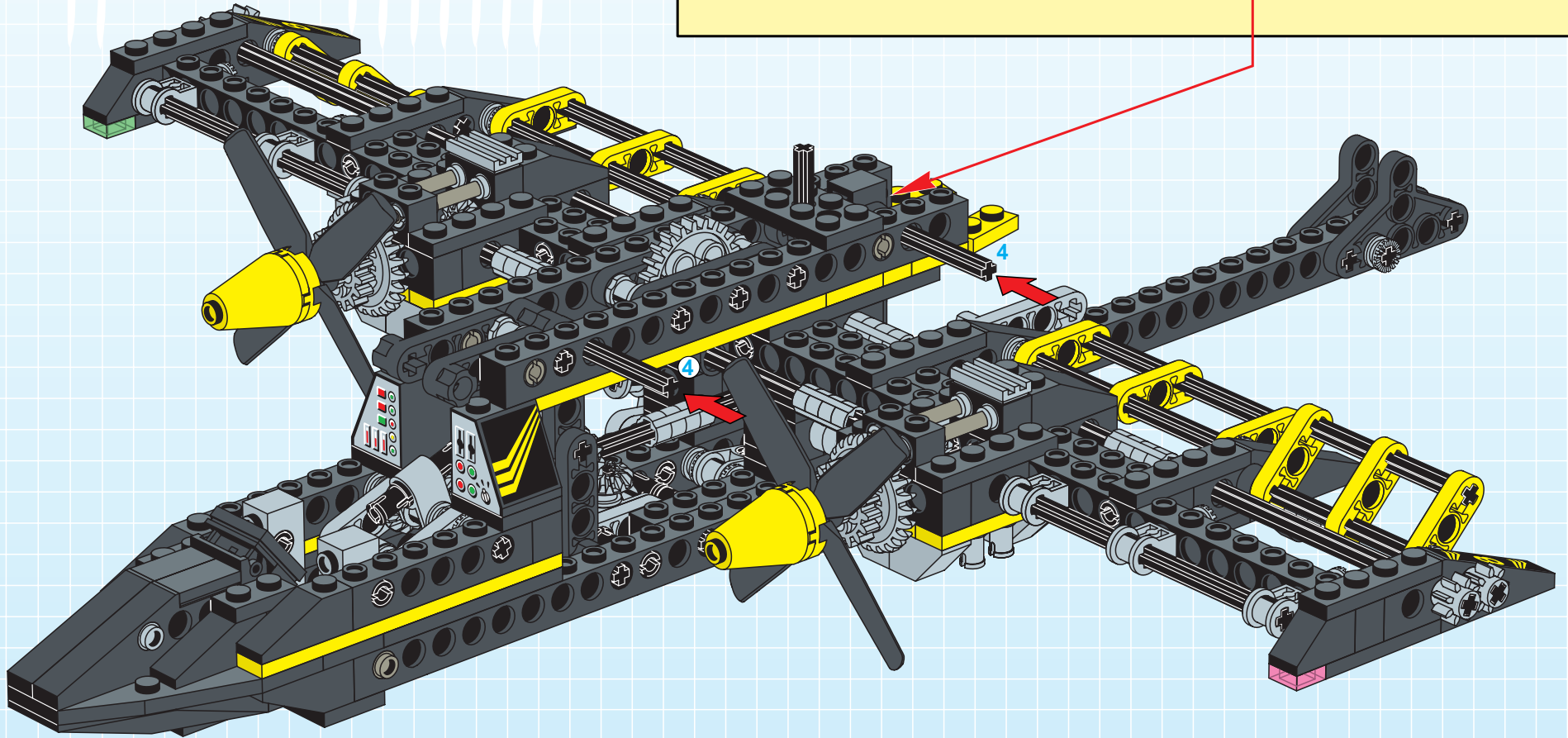


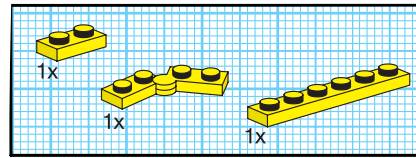
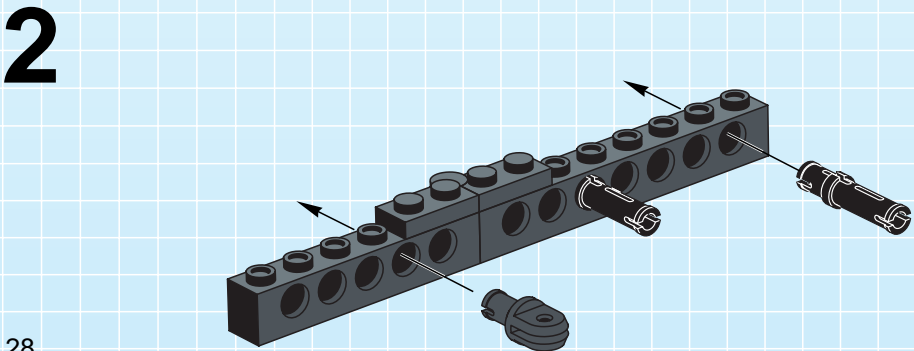
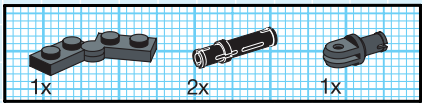
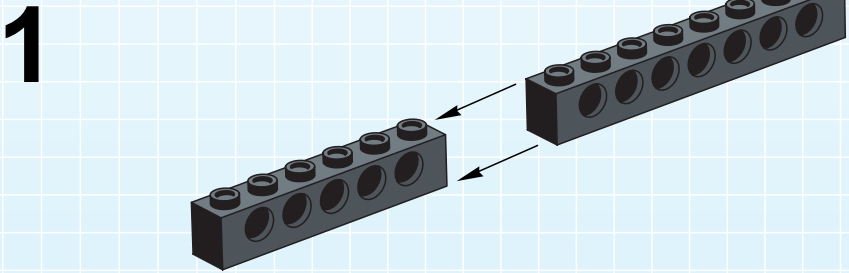
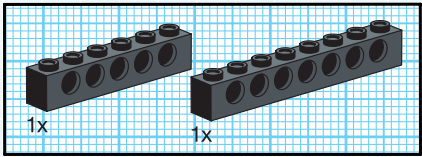
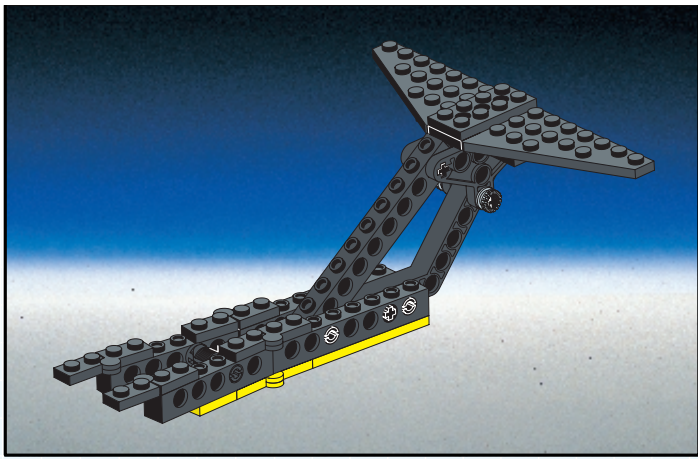
18



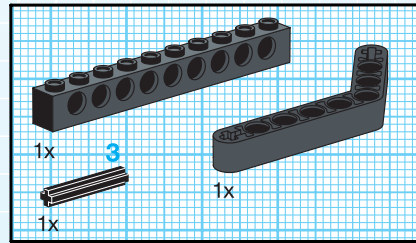
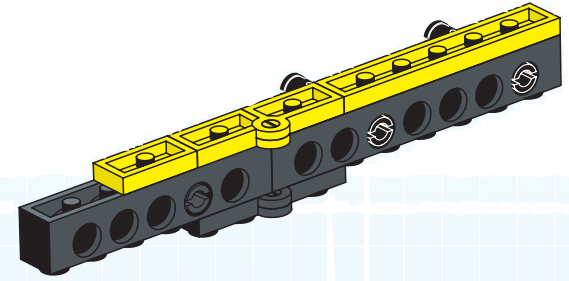
20

2x 

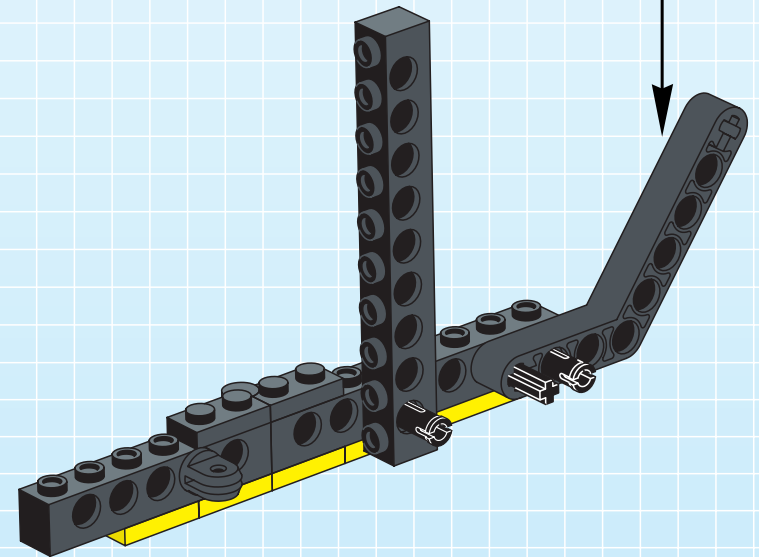
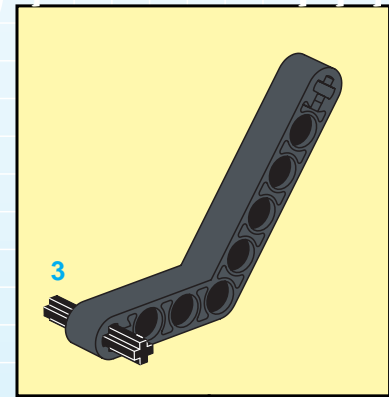


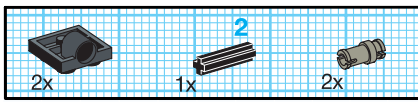


3

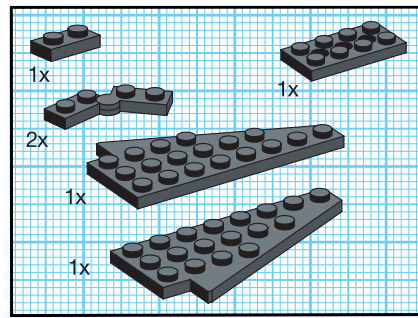
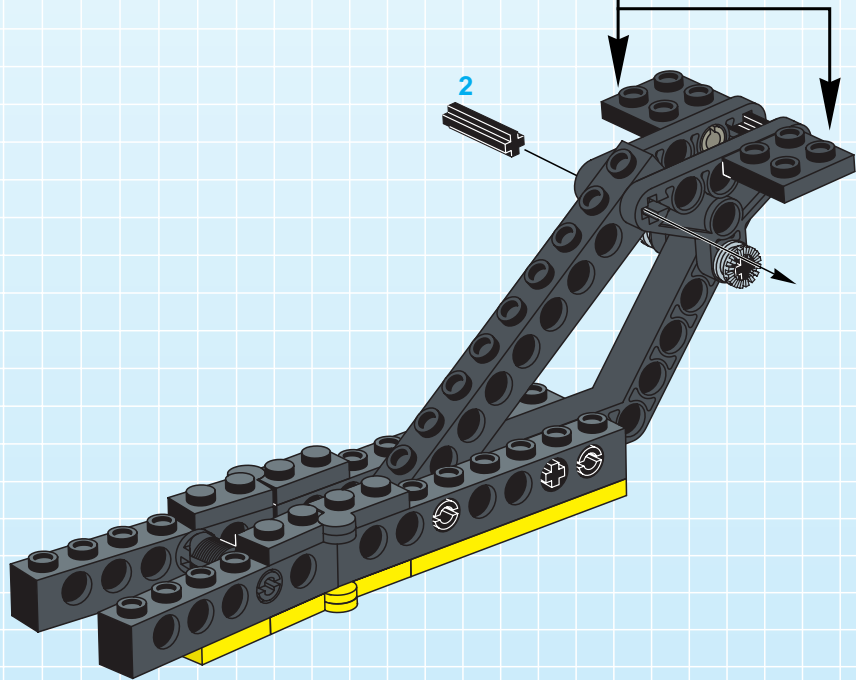
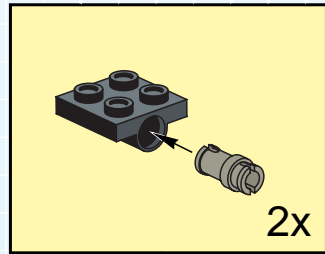


4

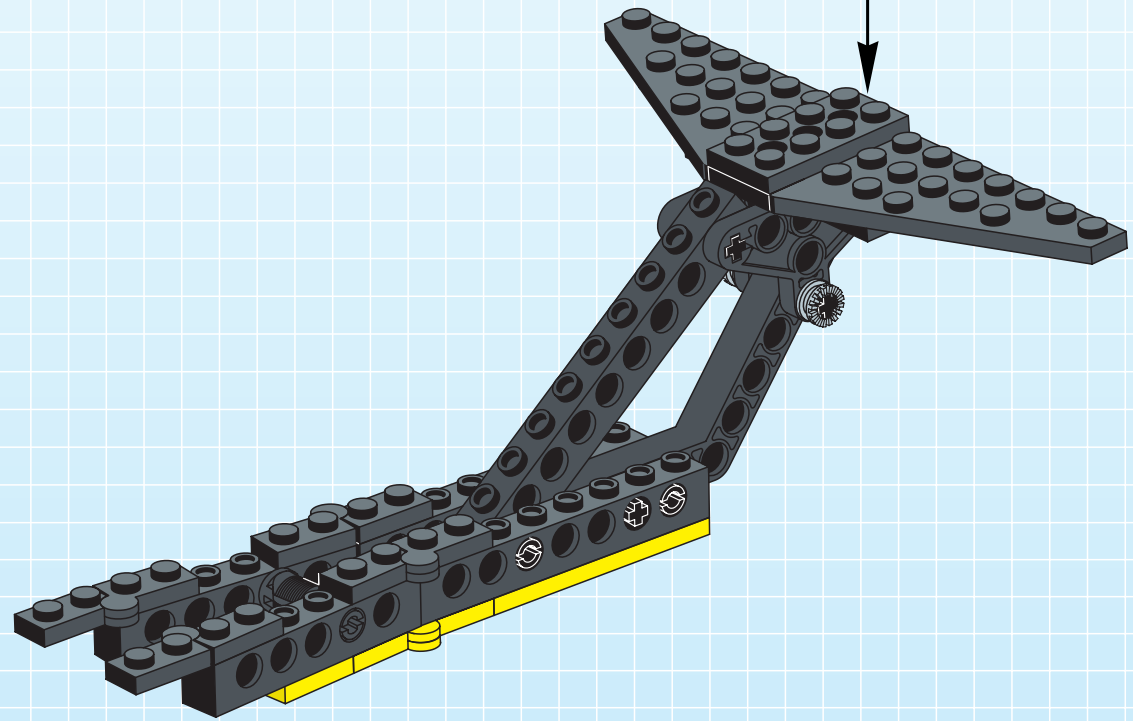
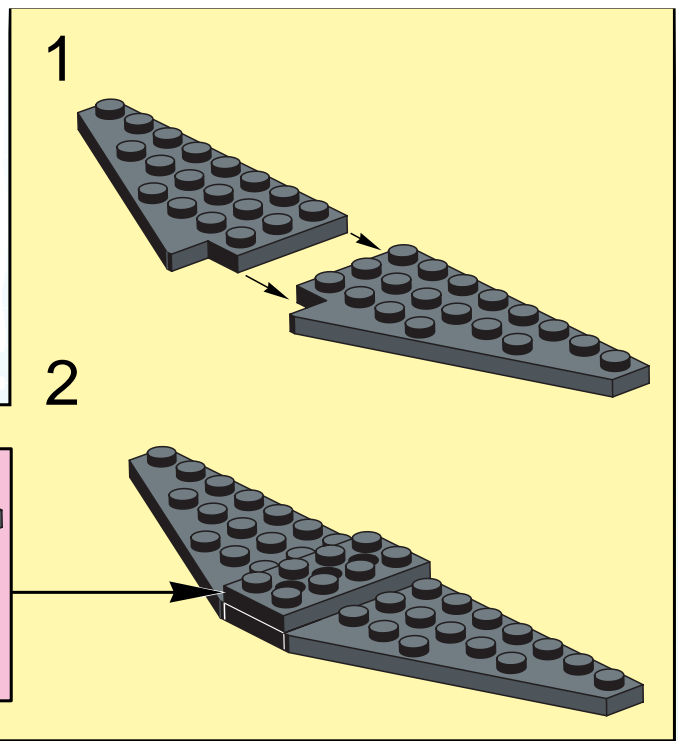
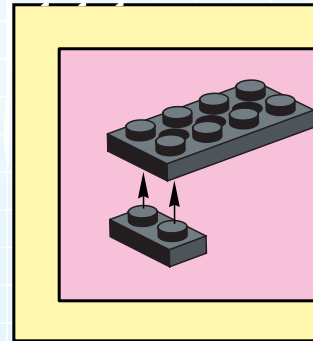


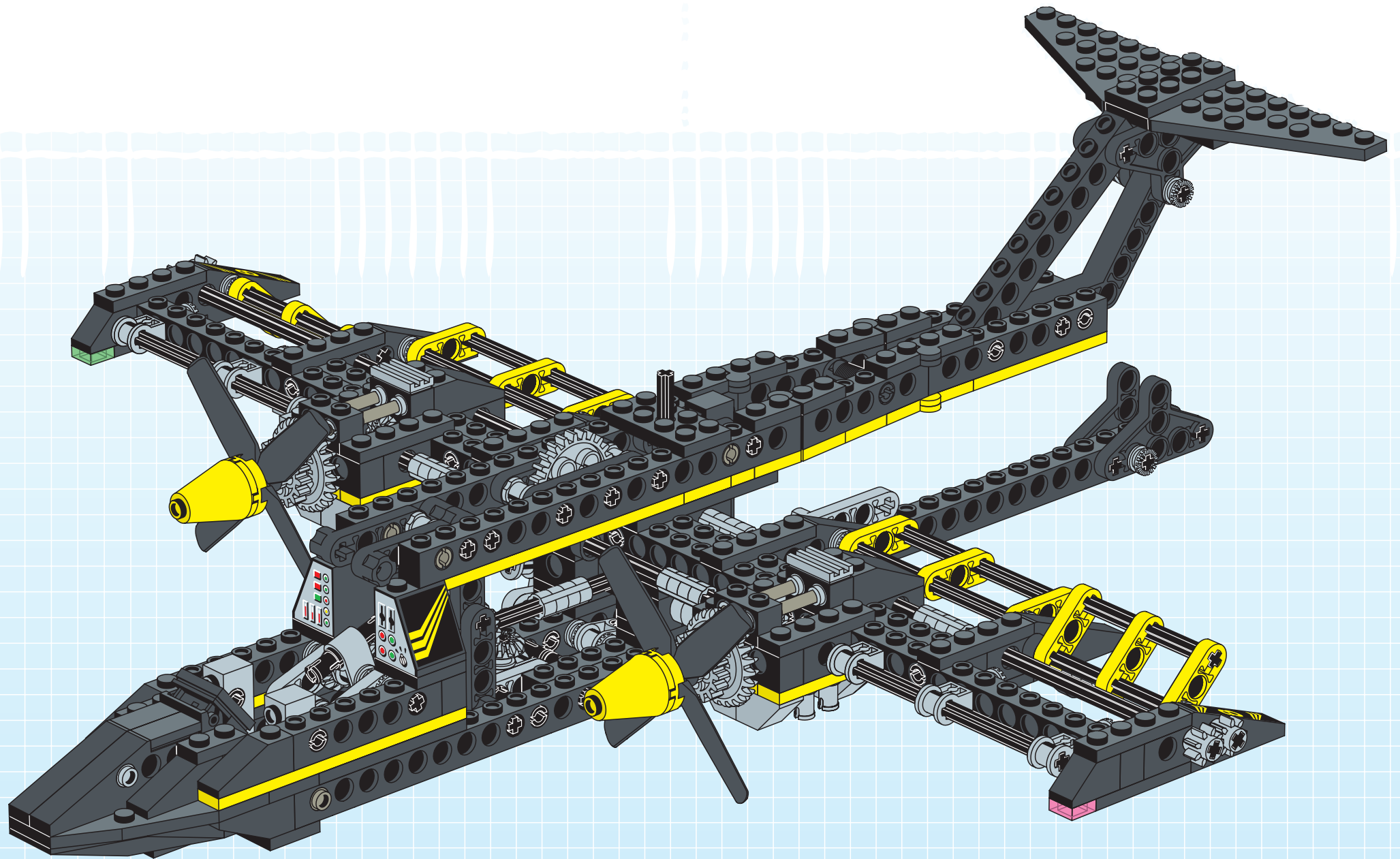


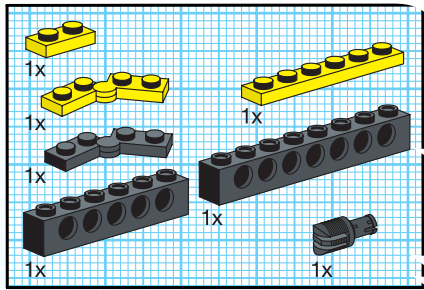
8



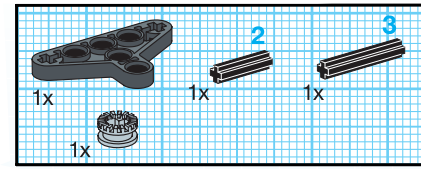
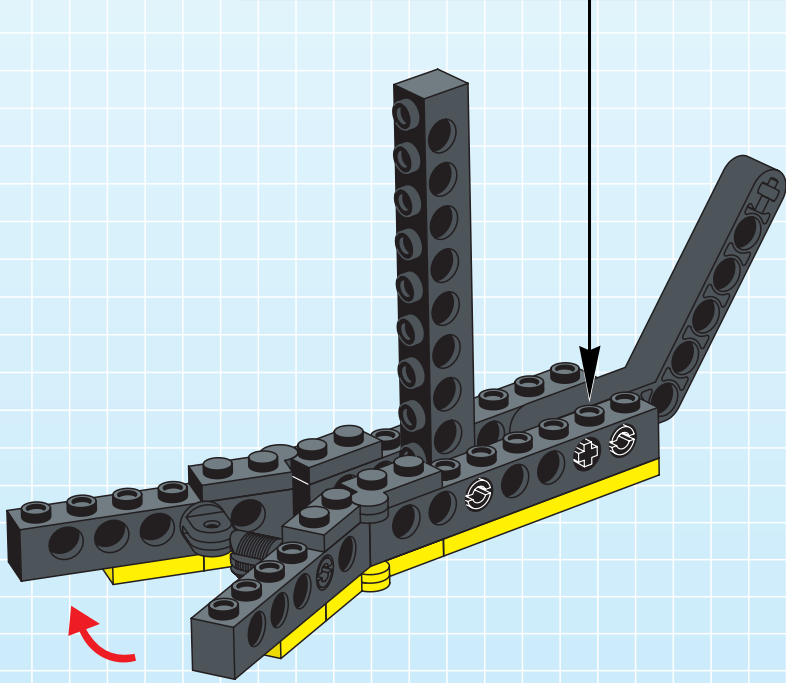
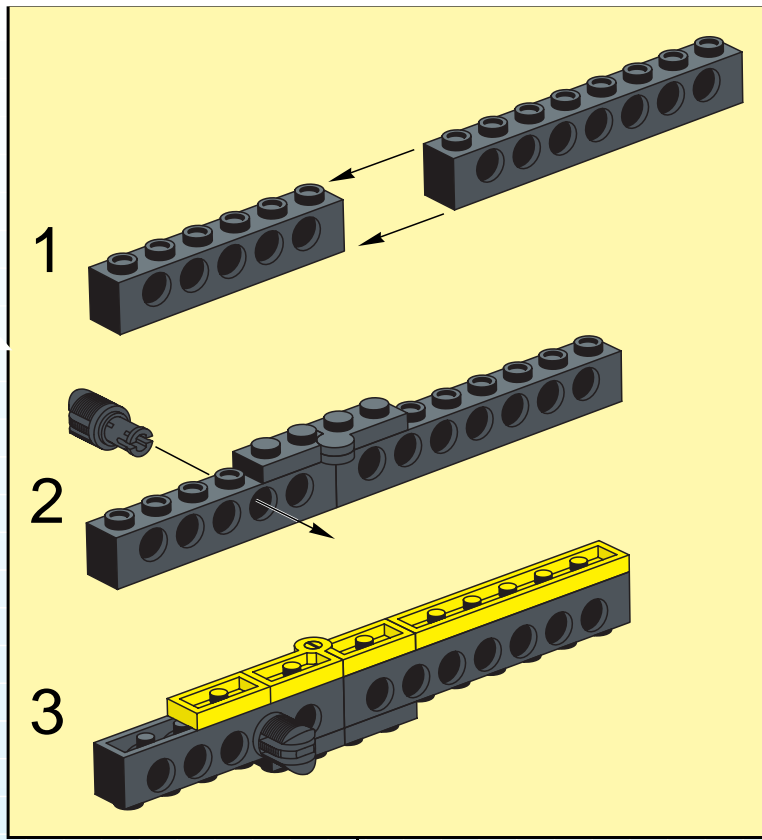
9



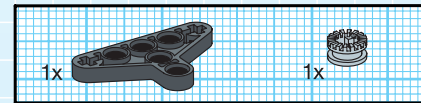
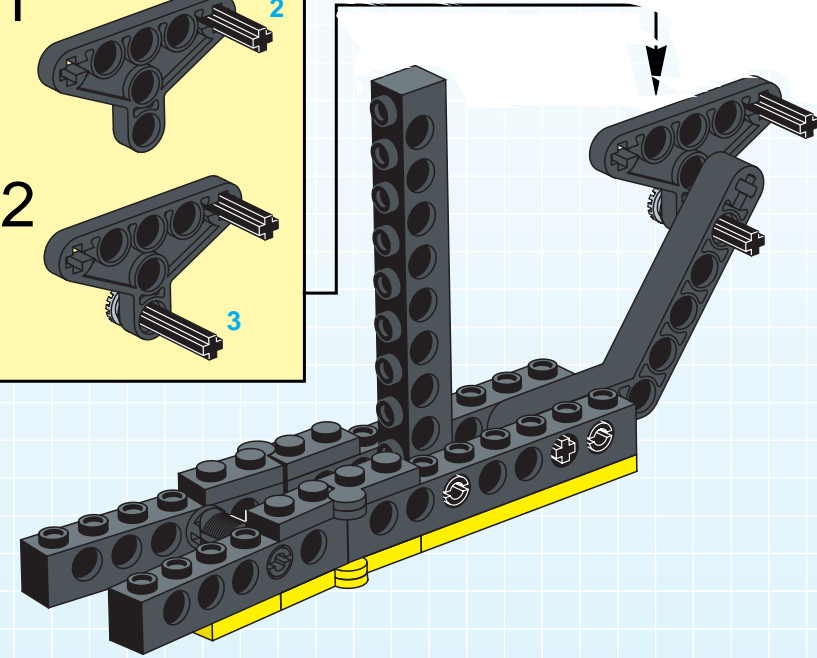
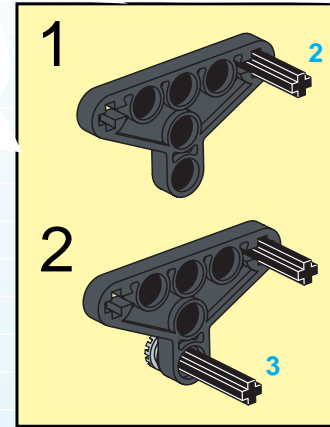




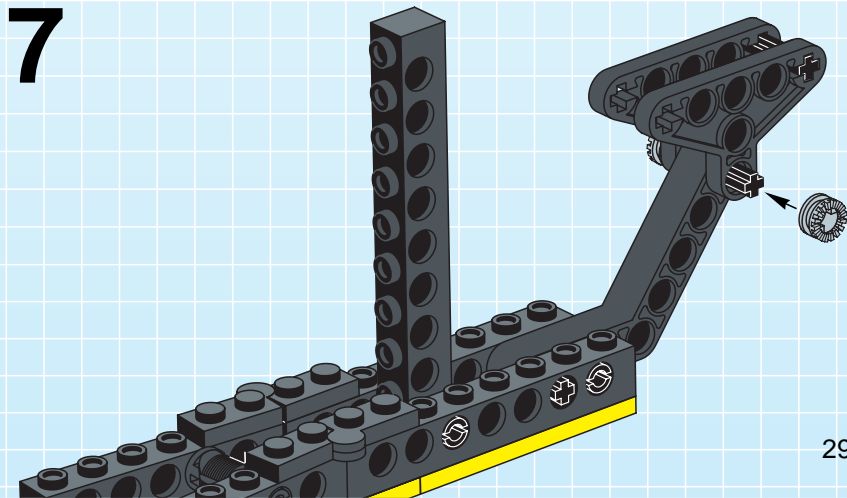
5

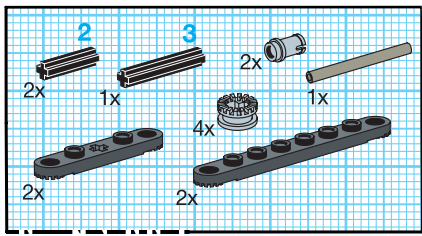


6

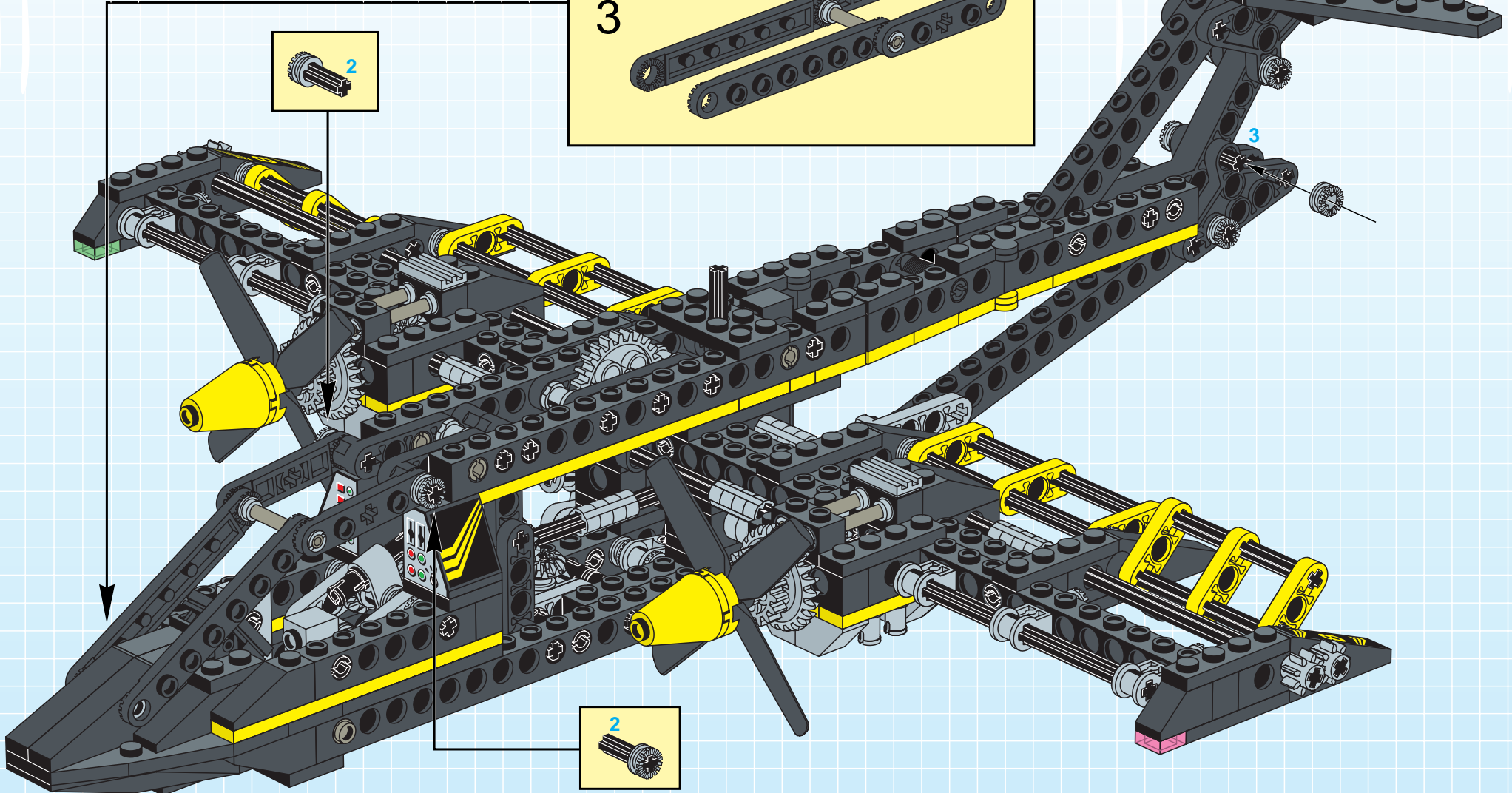
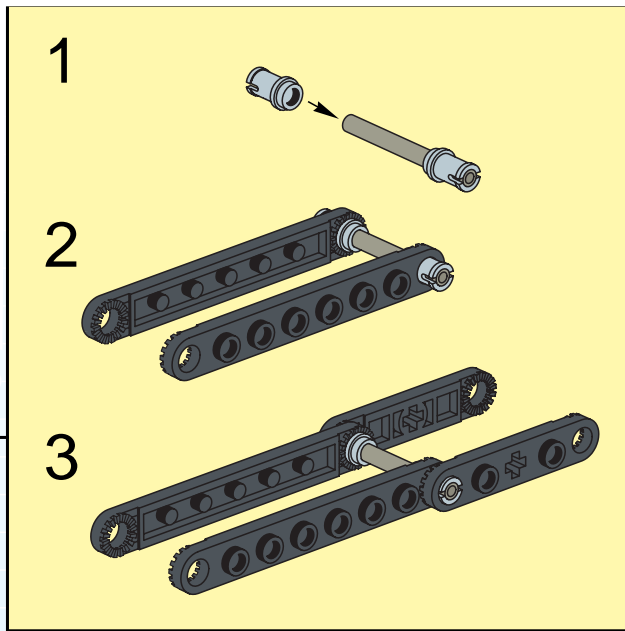


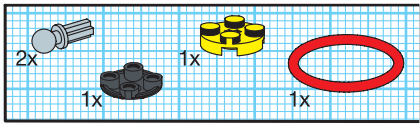
7



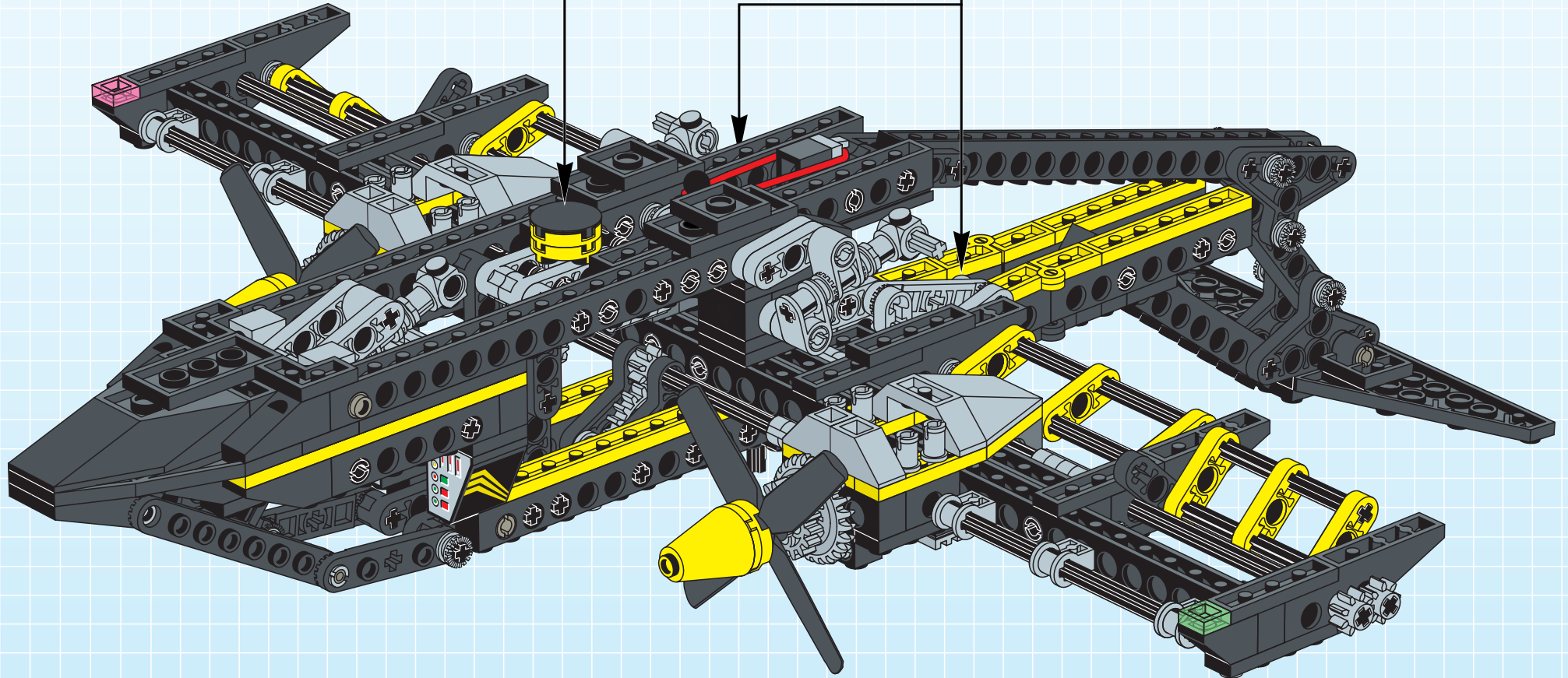
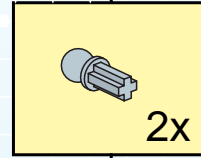
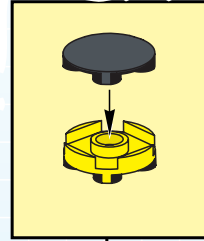
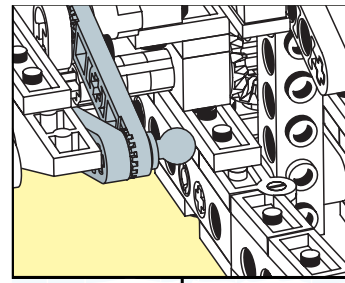


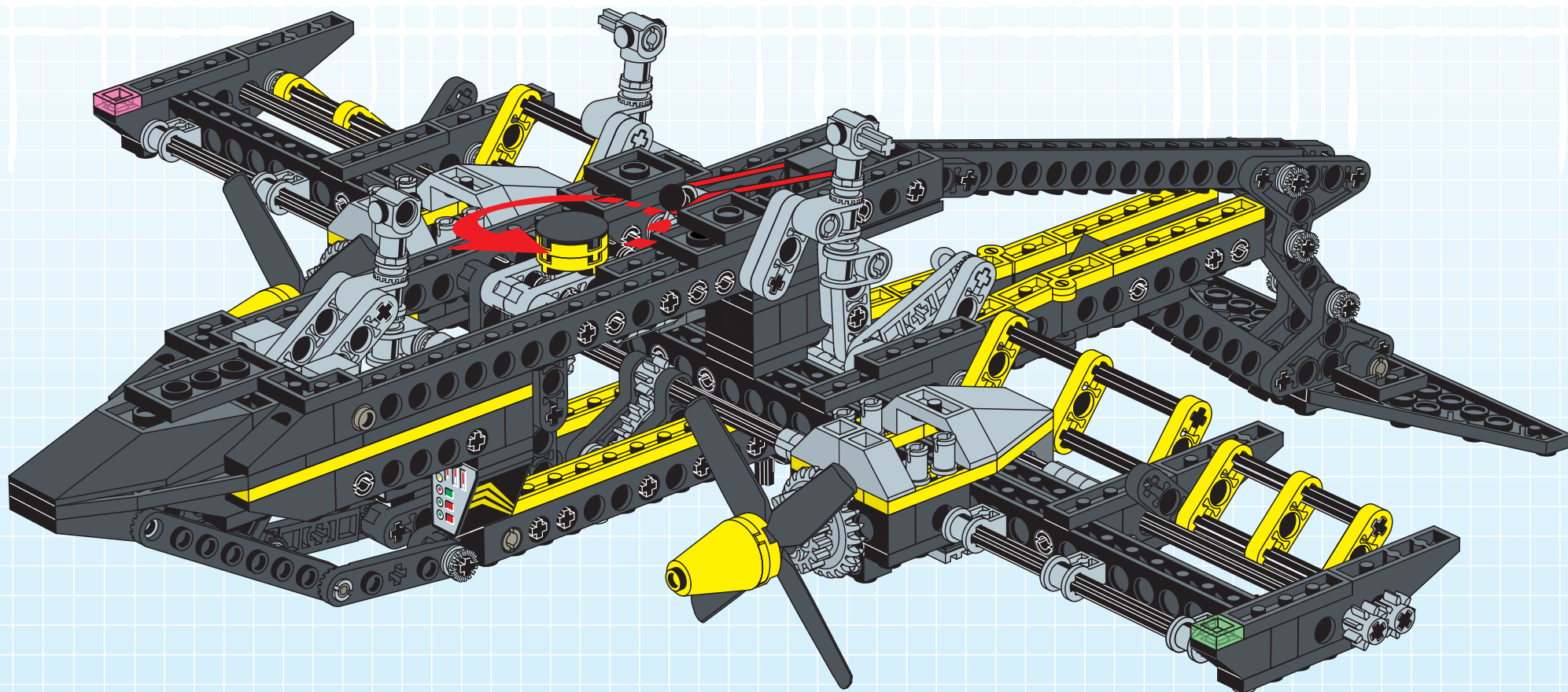
22

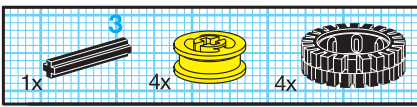




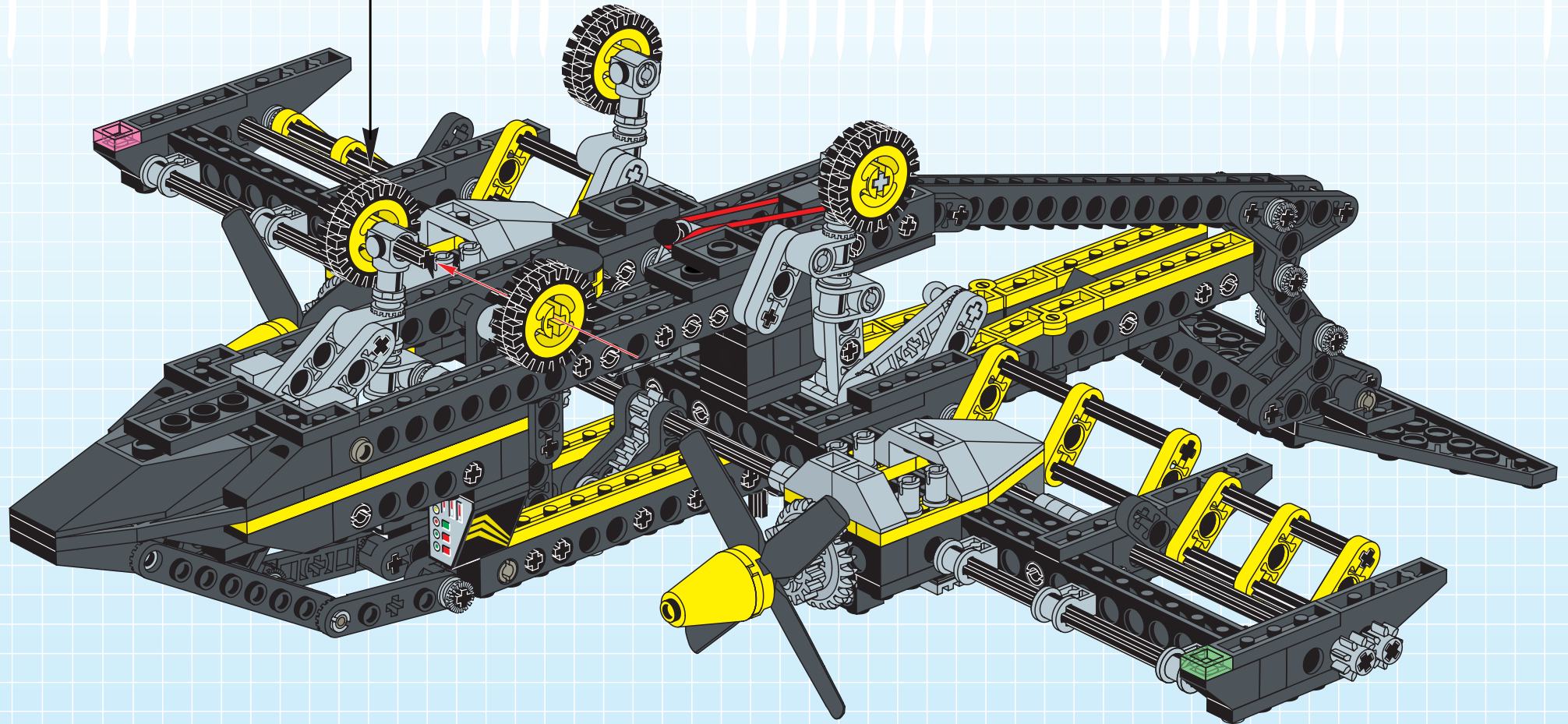
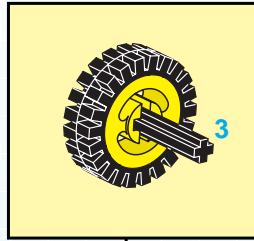
23

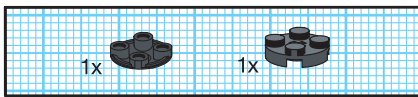




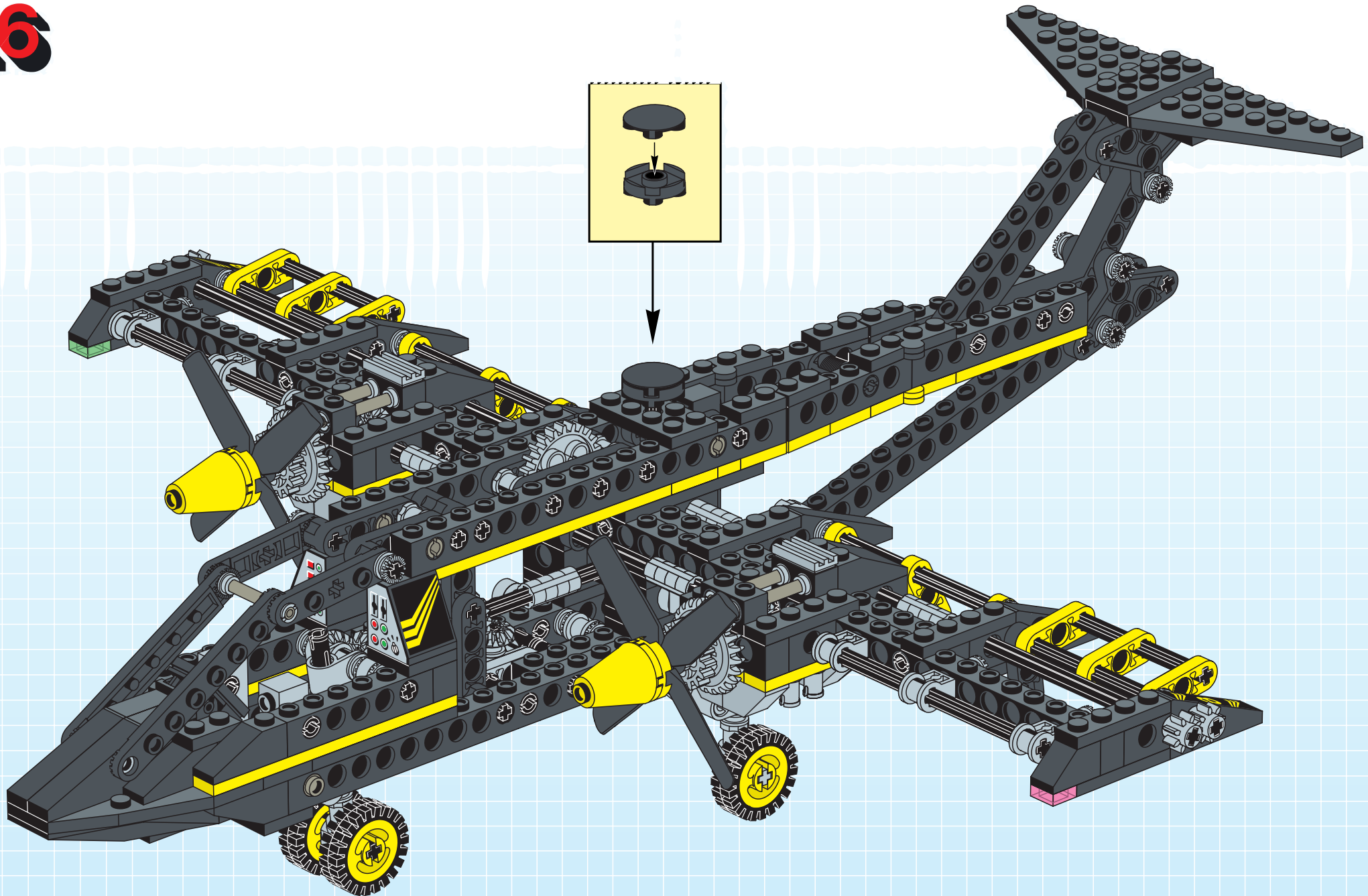


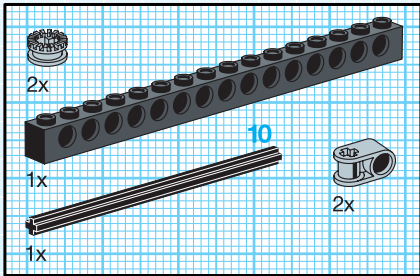
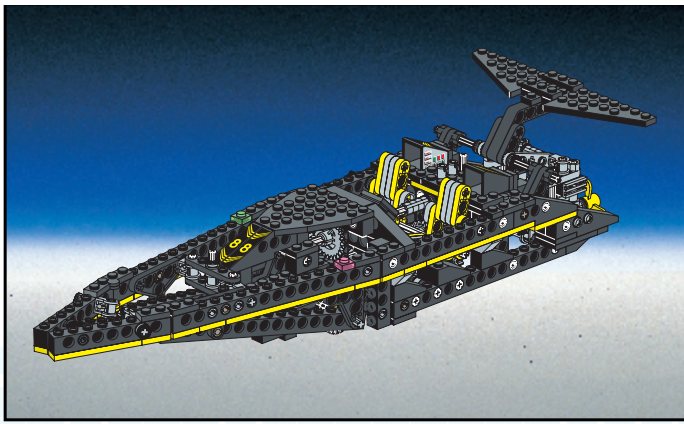
25



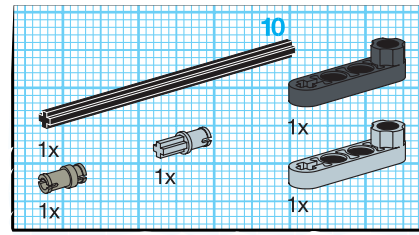
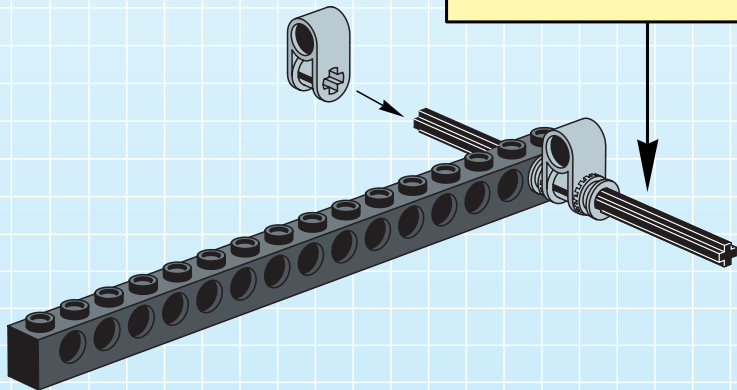
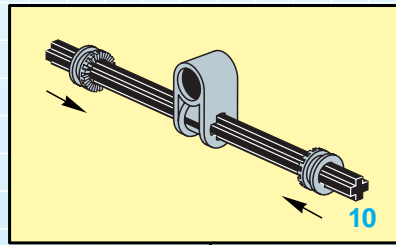


26

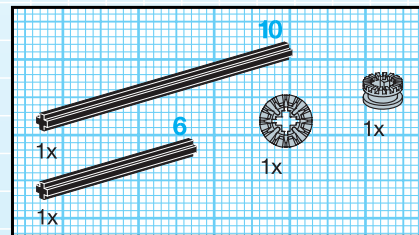
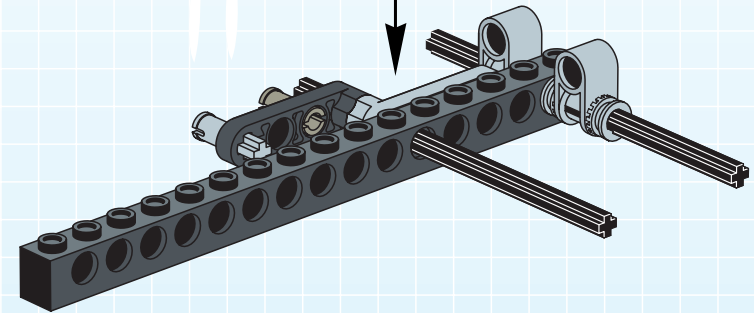
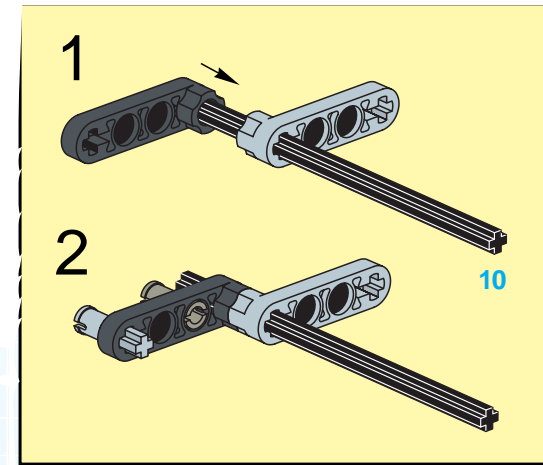




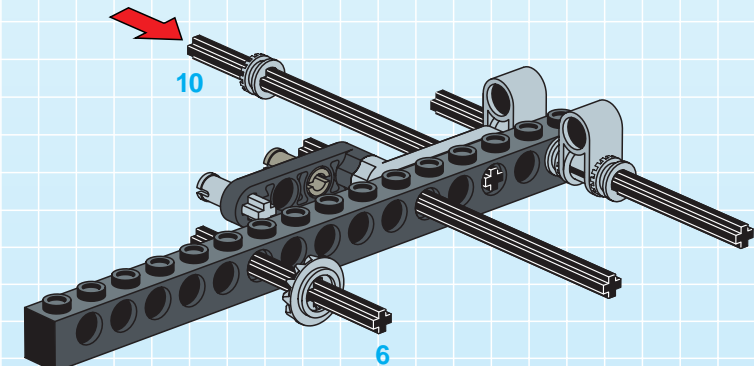
1

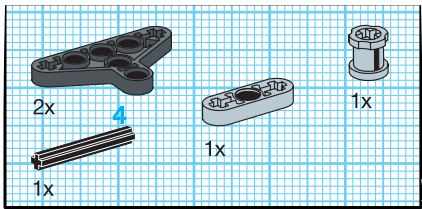


2

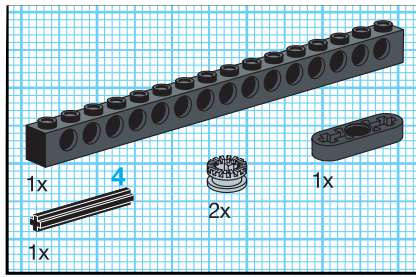
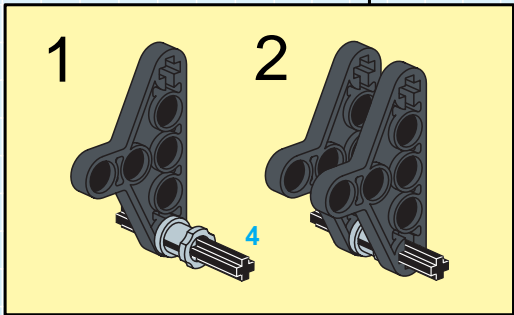
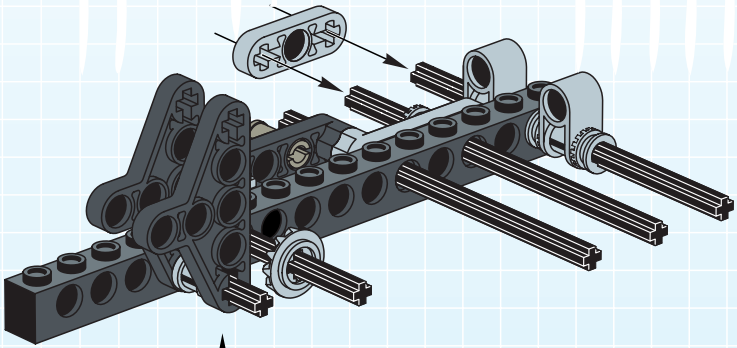


3

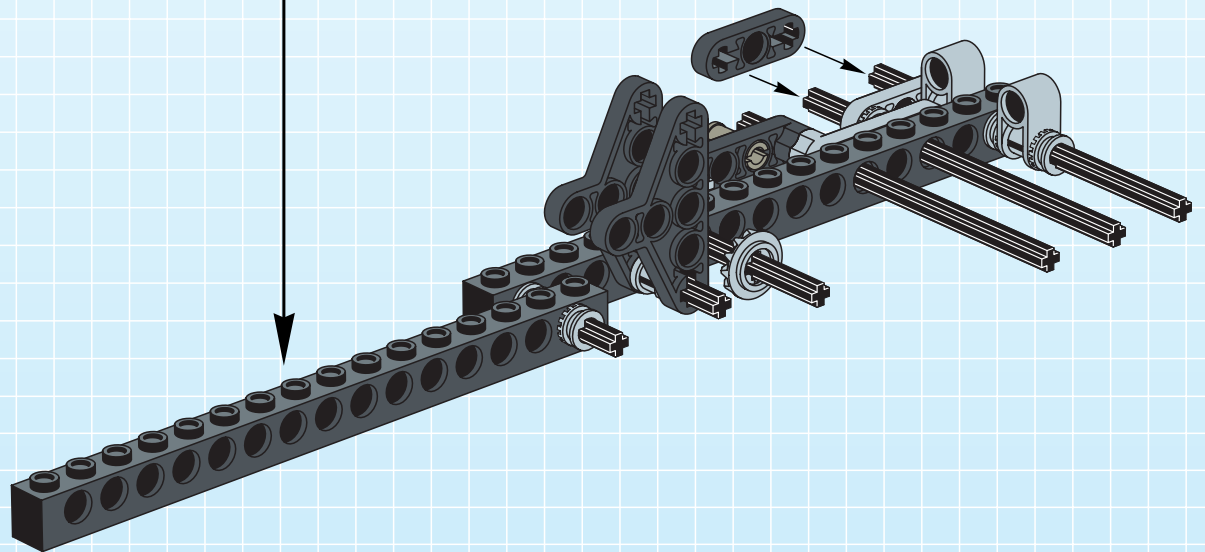
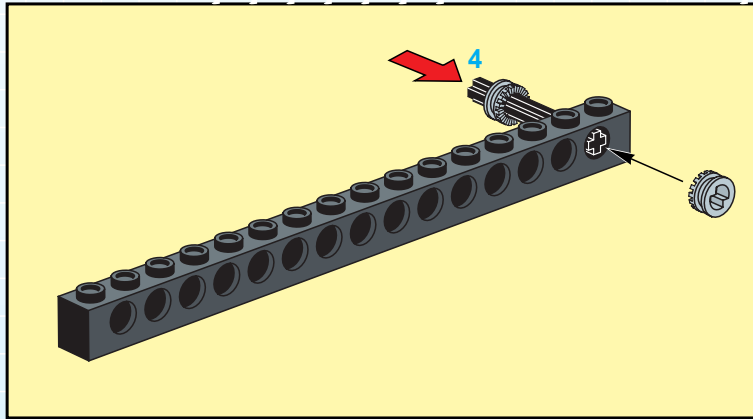


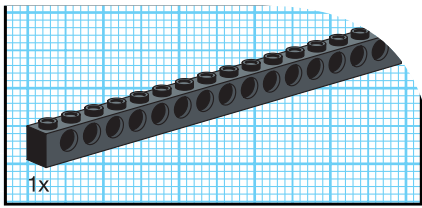


4

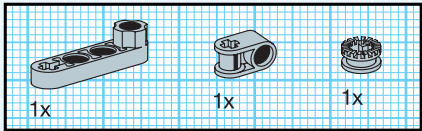
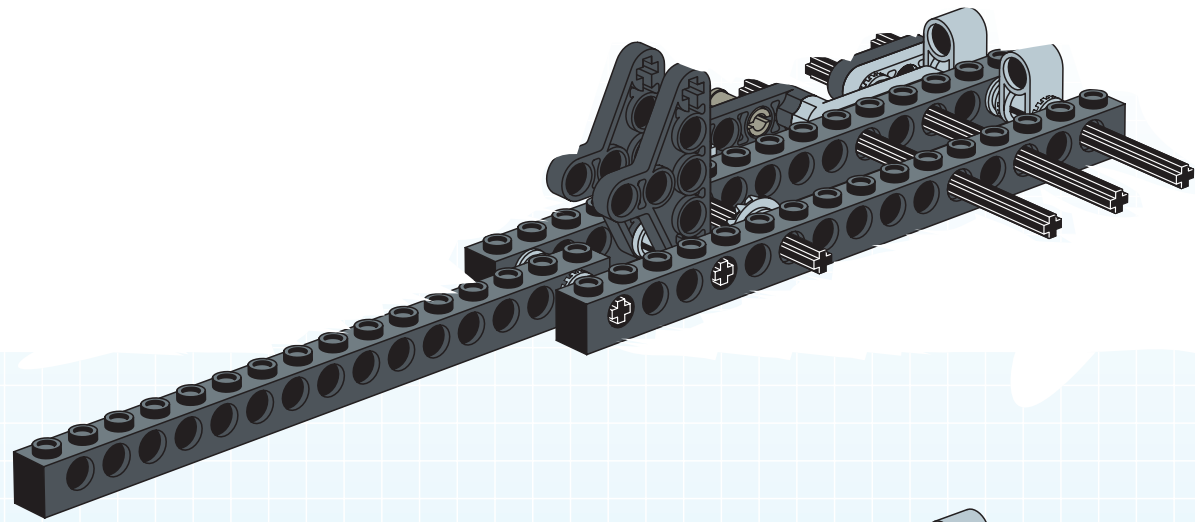


5

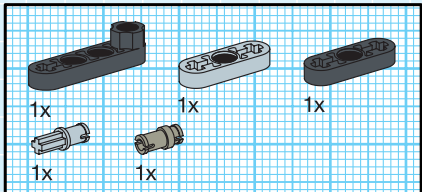
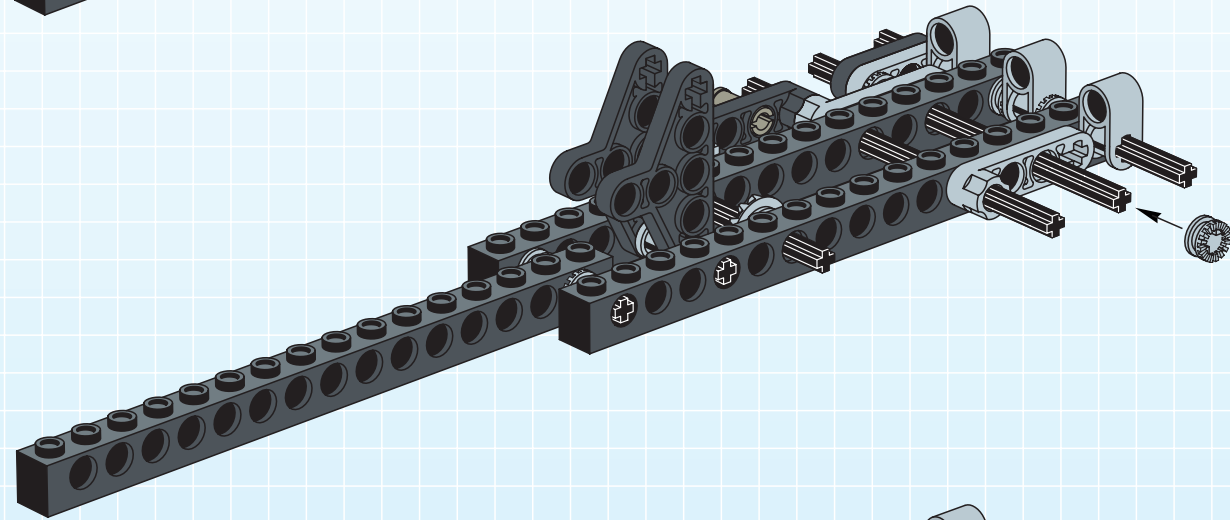




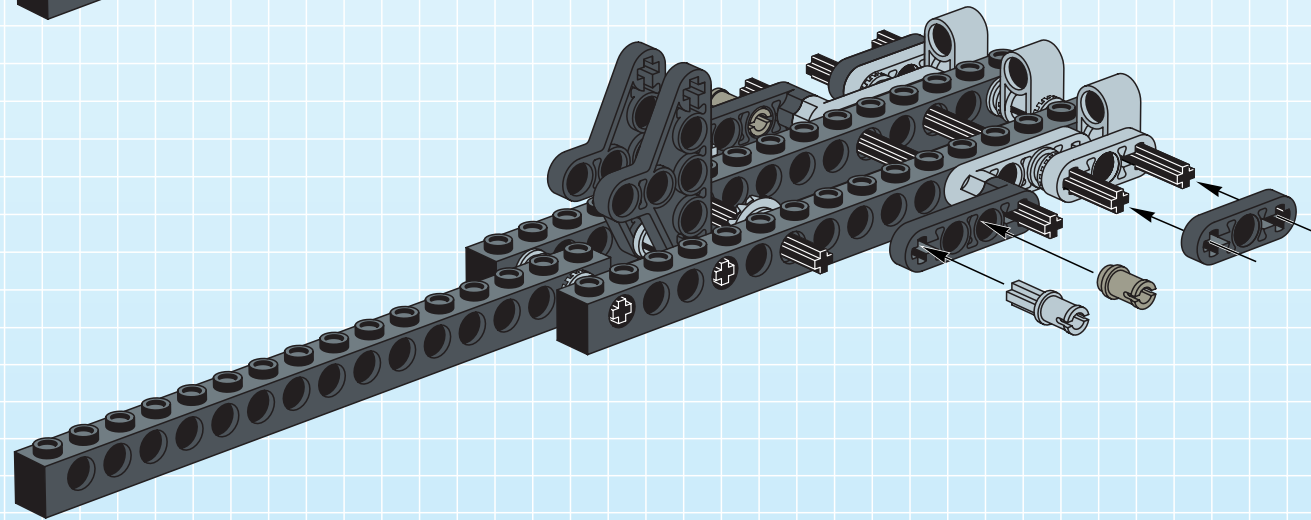
6

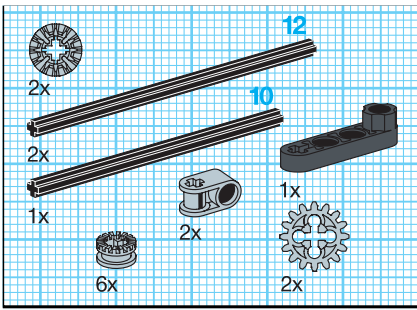


7

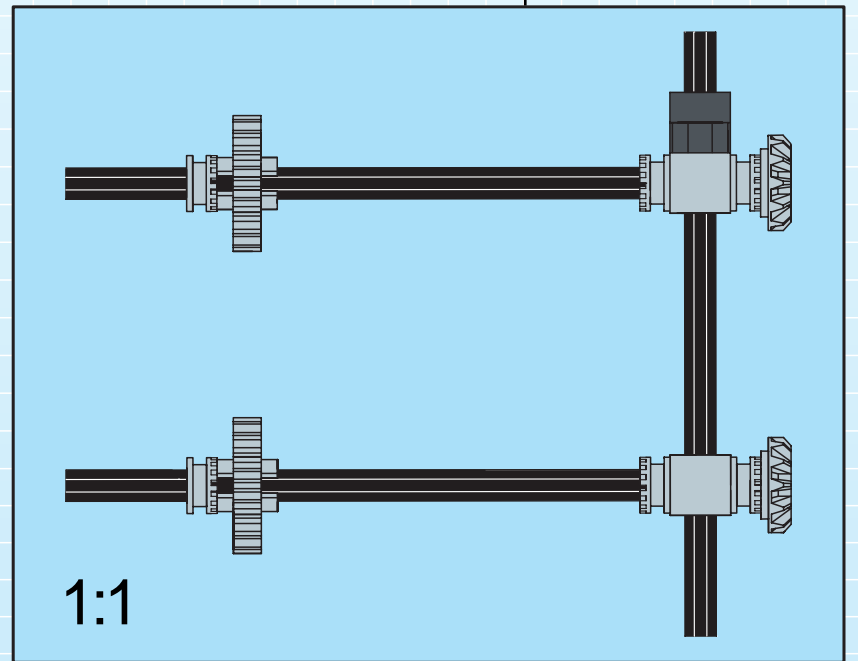
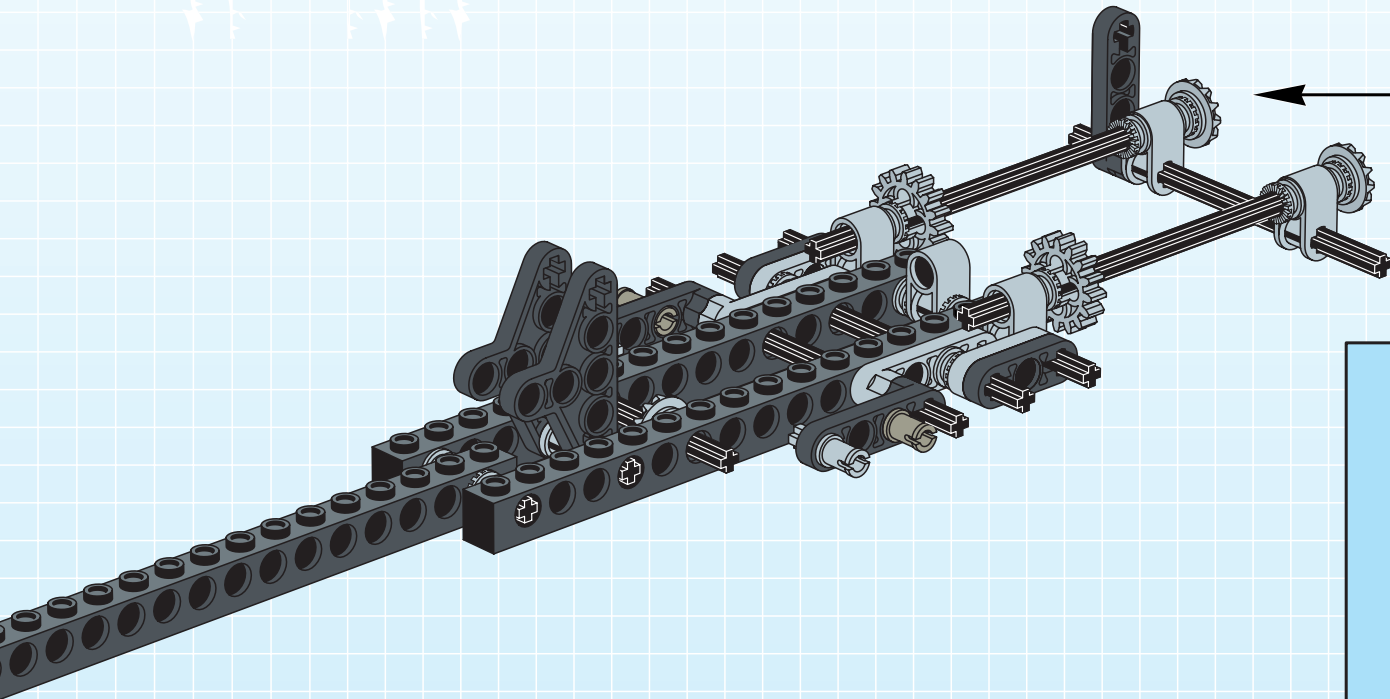
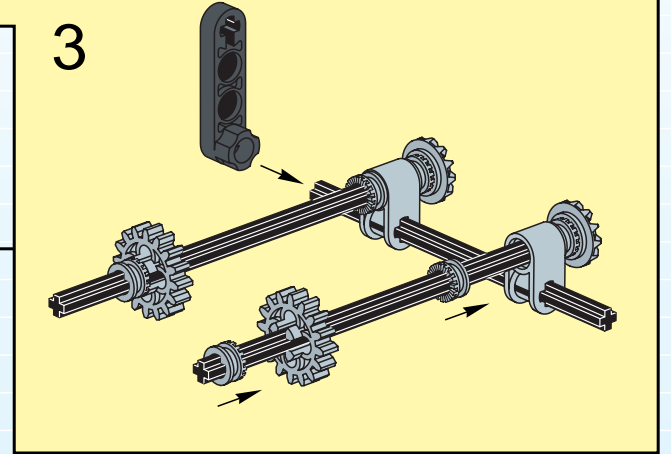
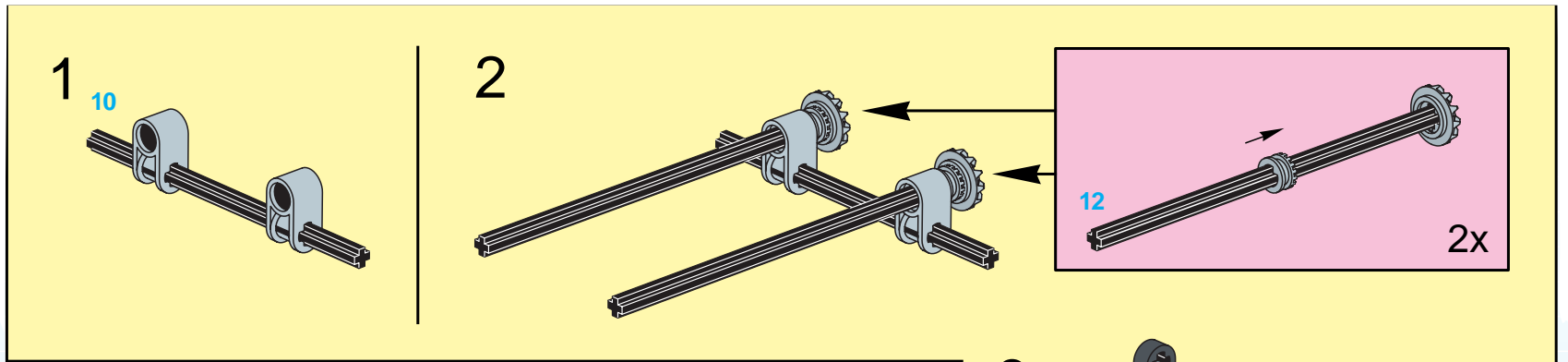


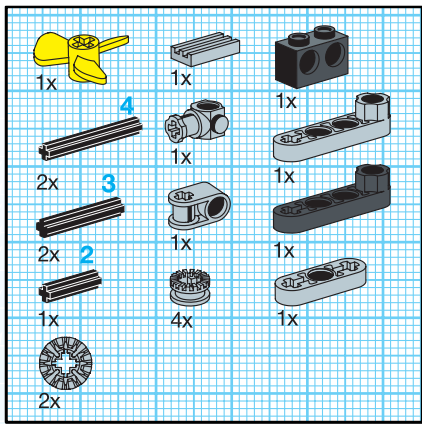
8



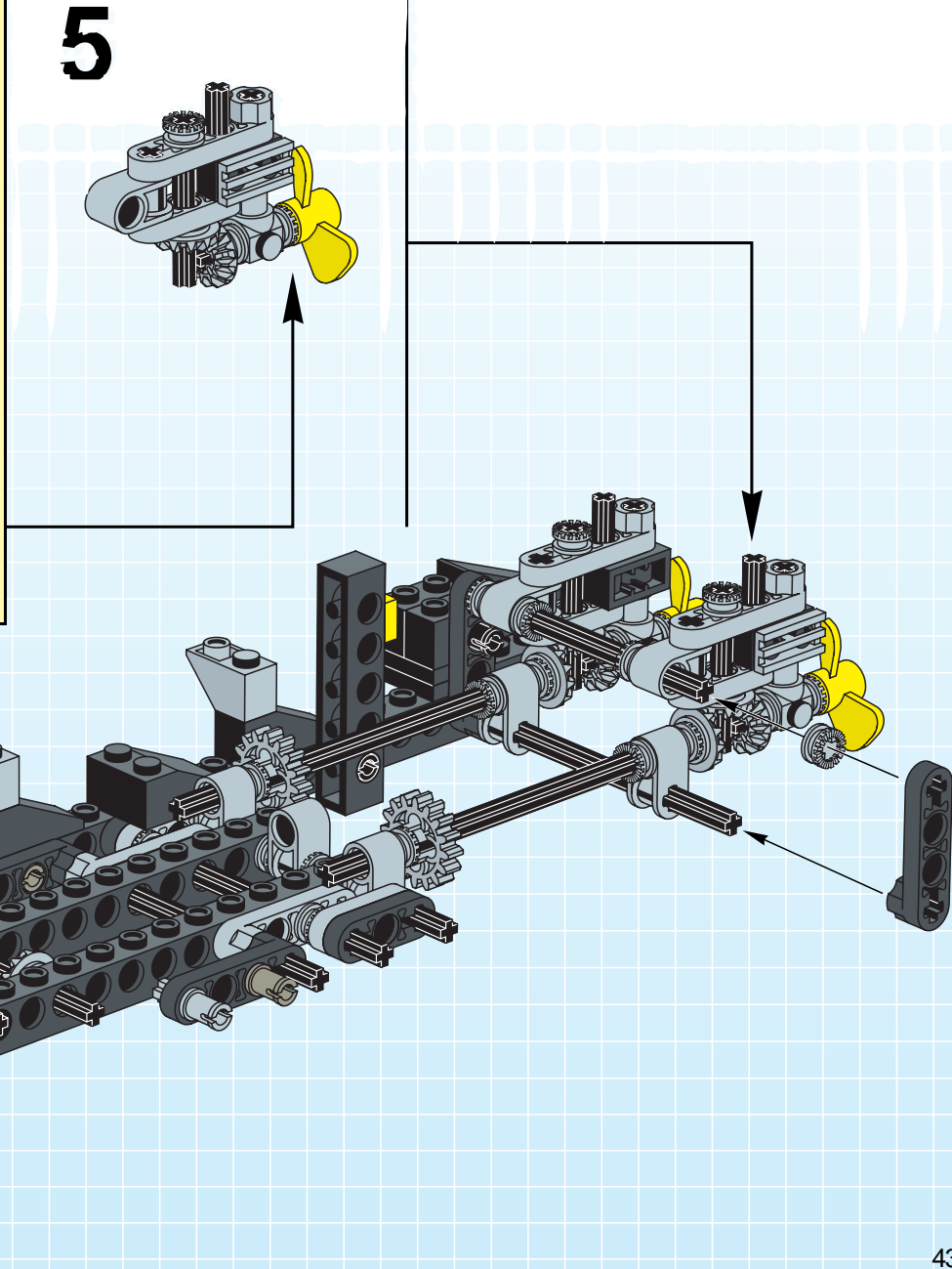
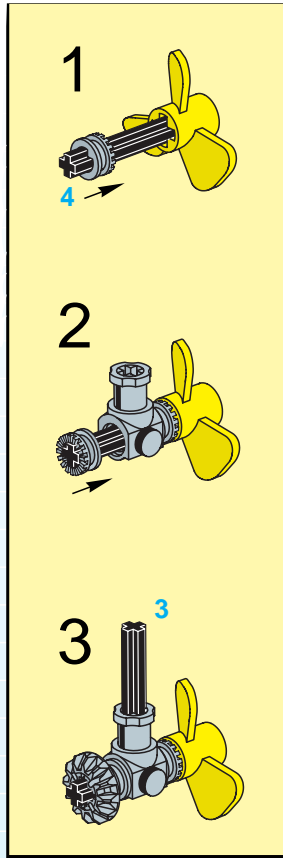
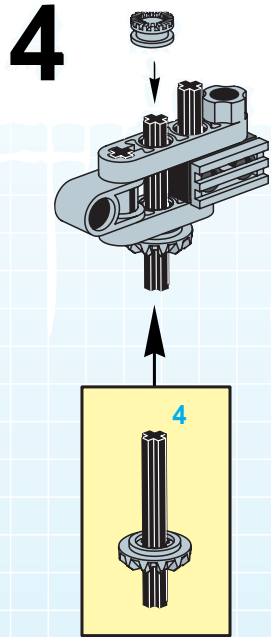
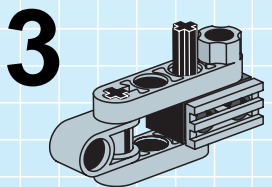
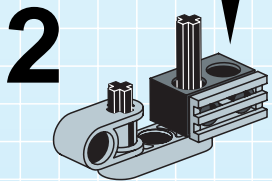
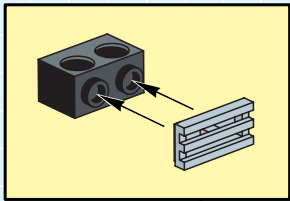
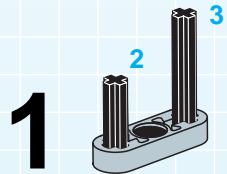


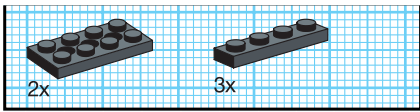
9



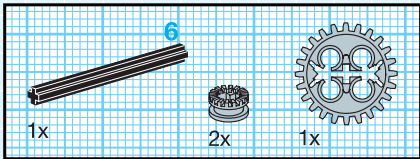
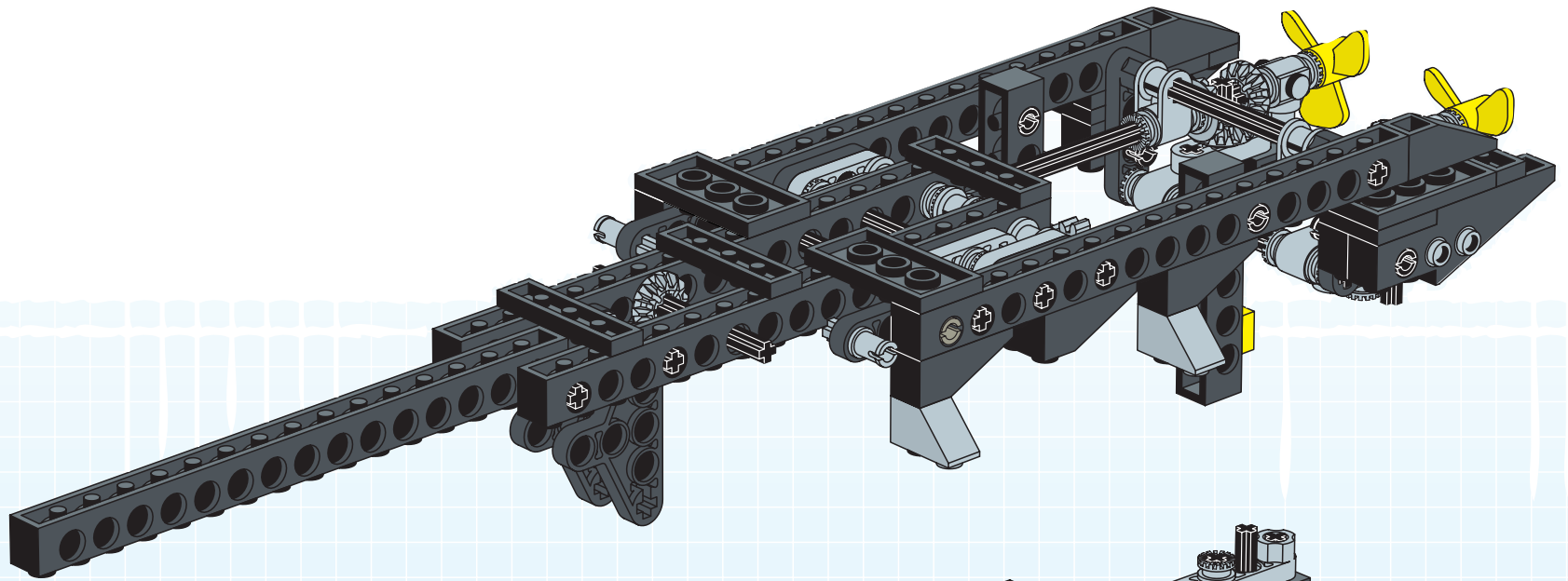


12

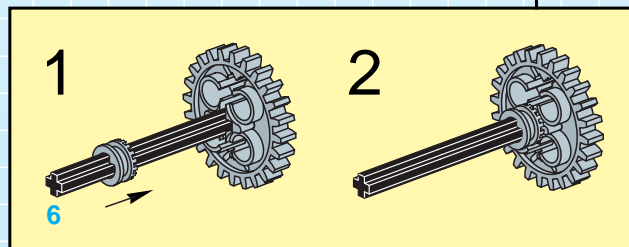
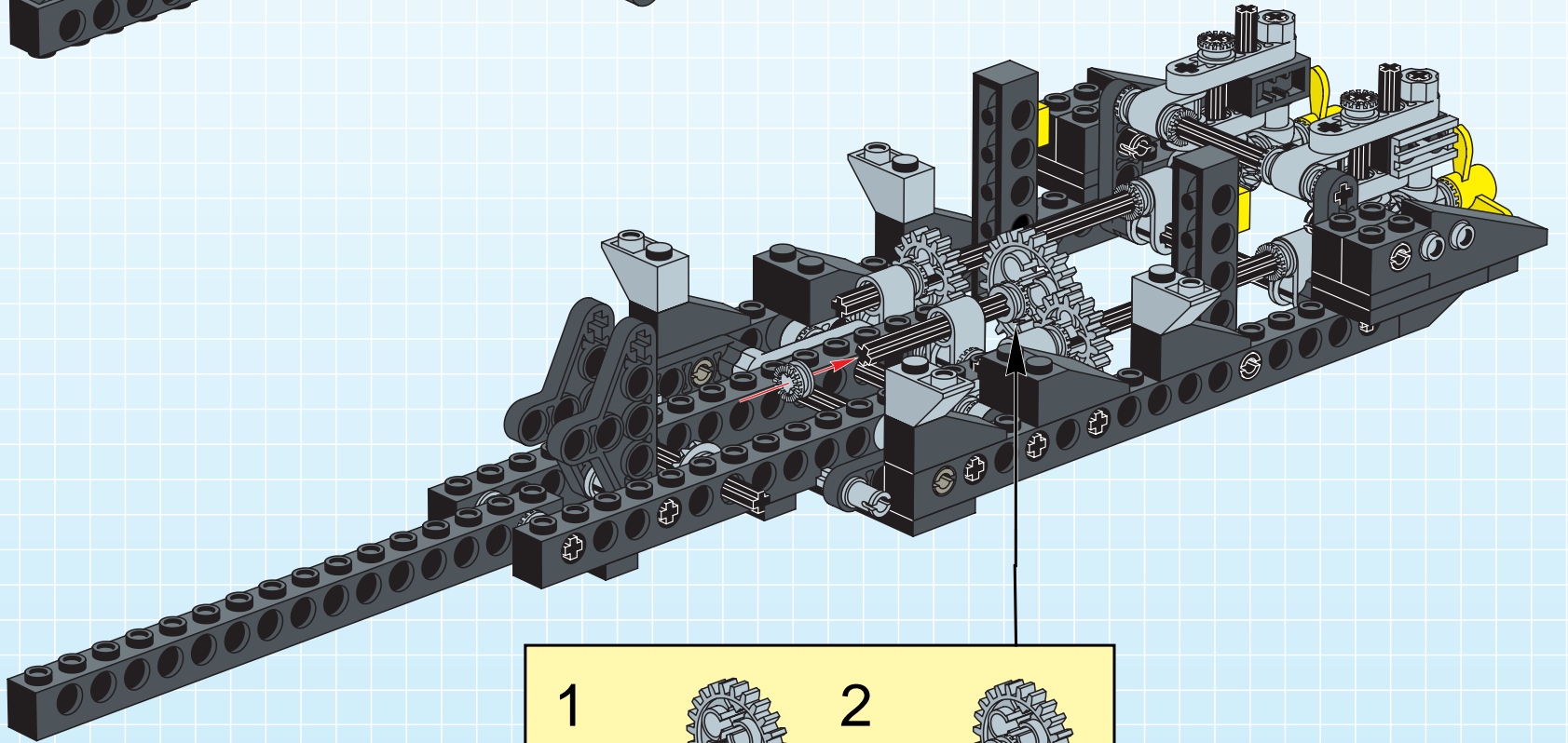


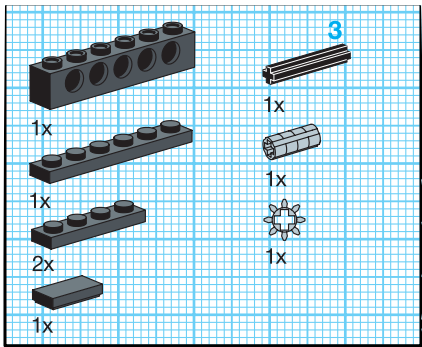


14

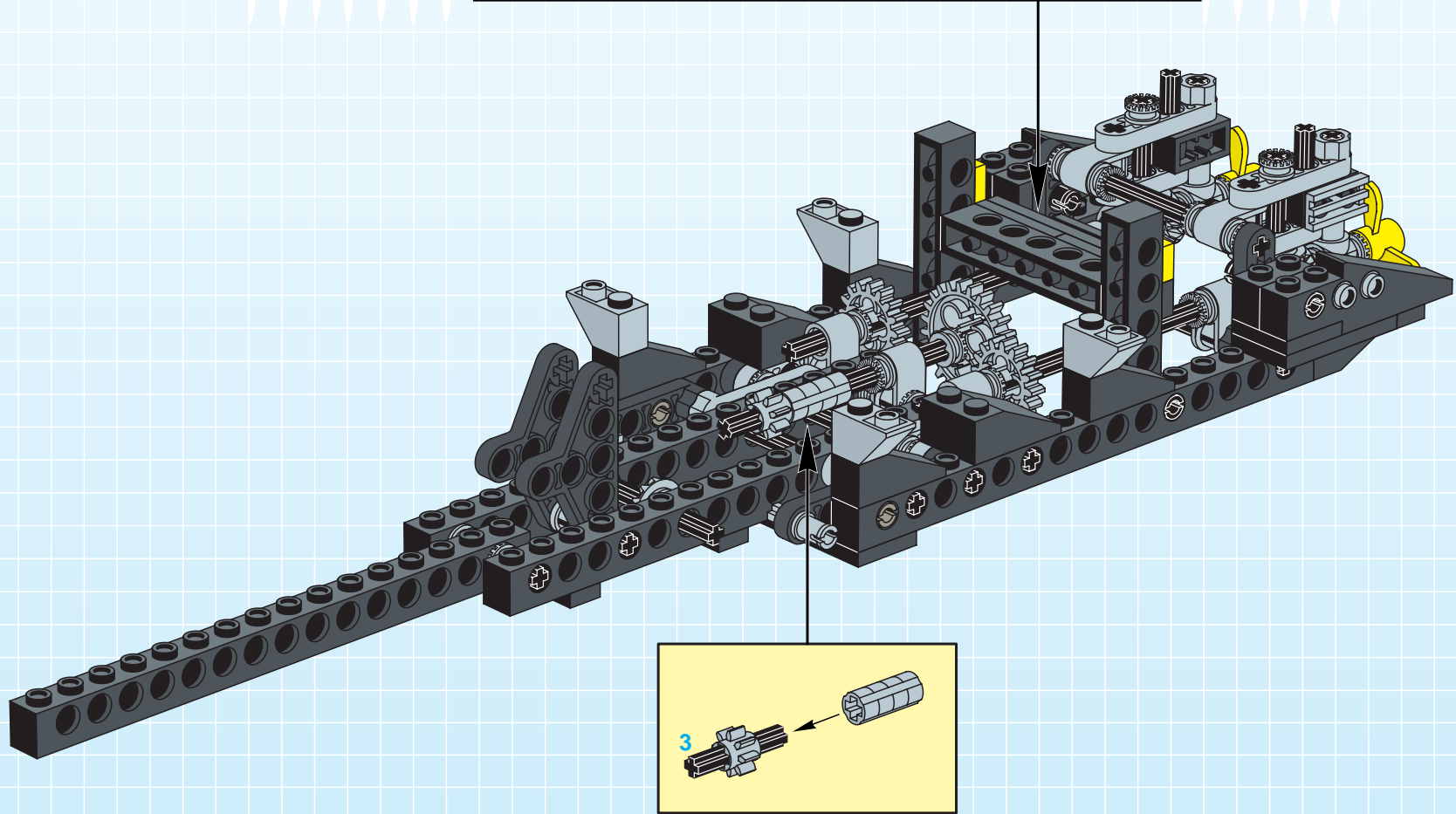
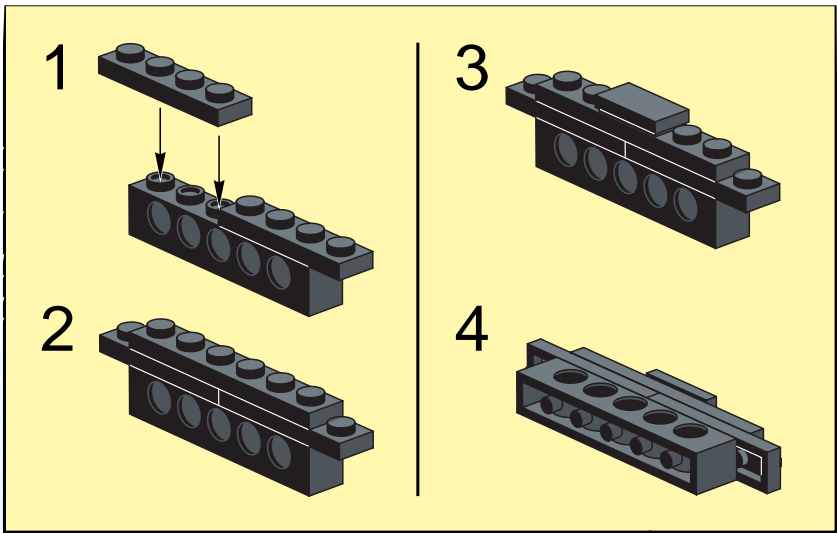


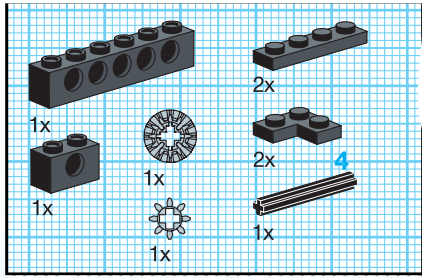
15



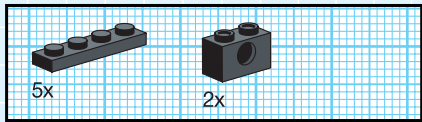
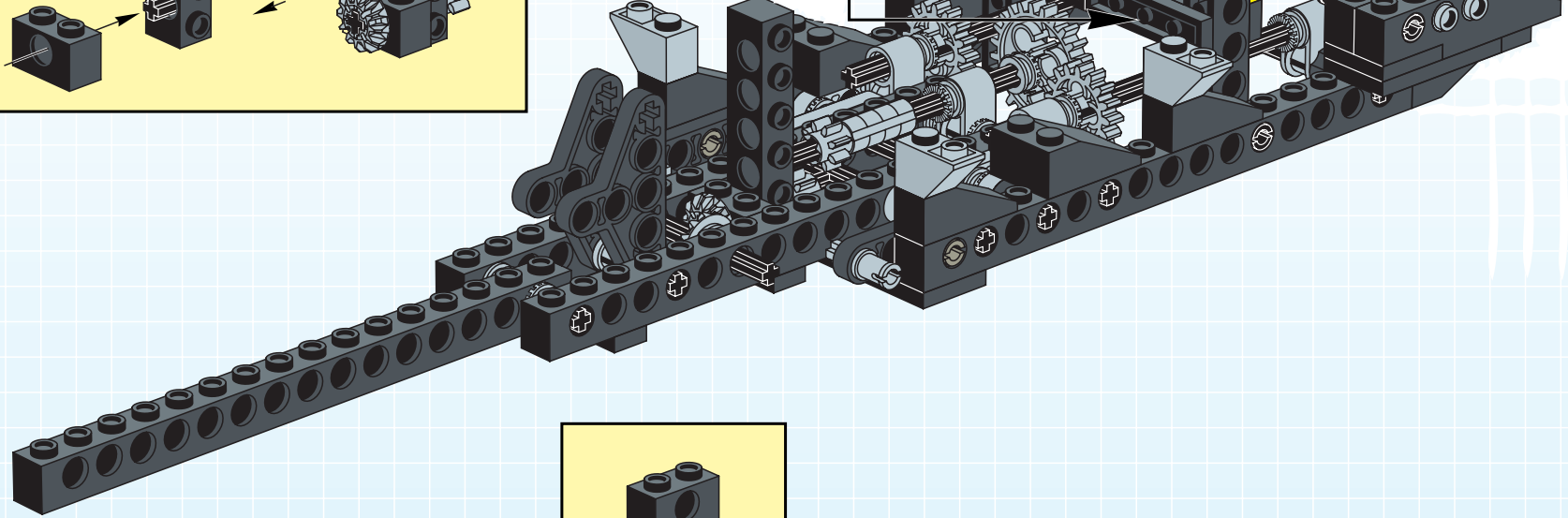
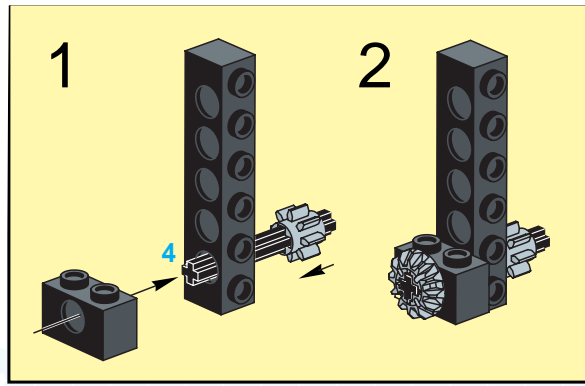


16

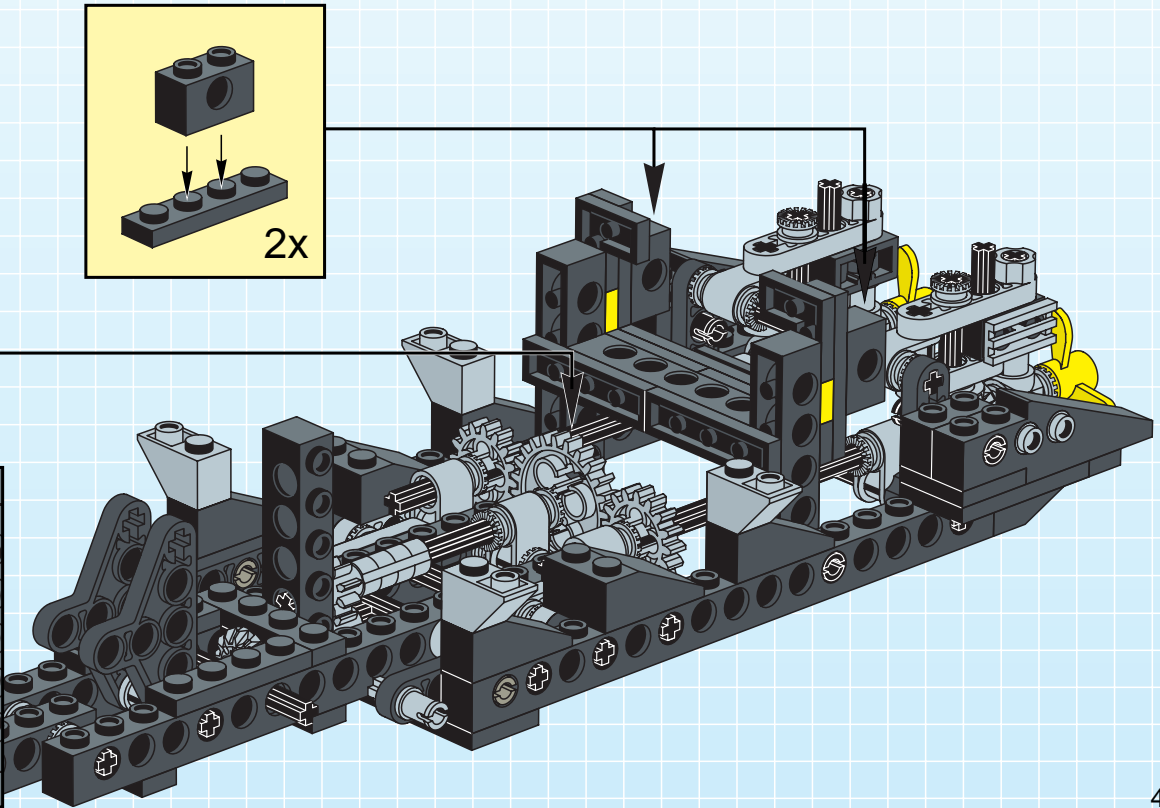
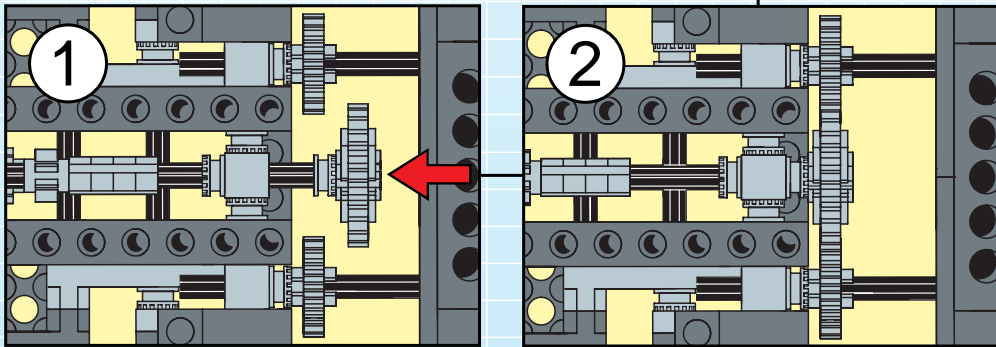


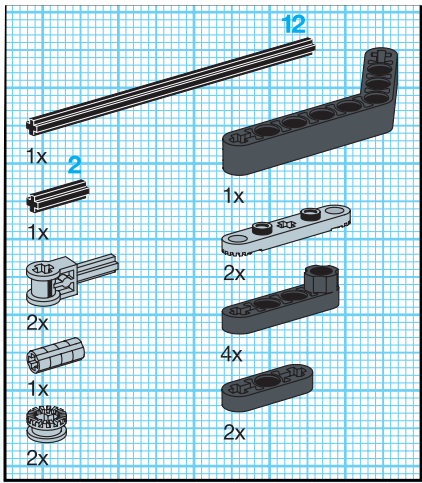


17

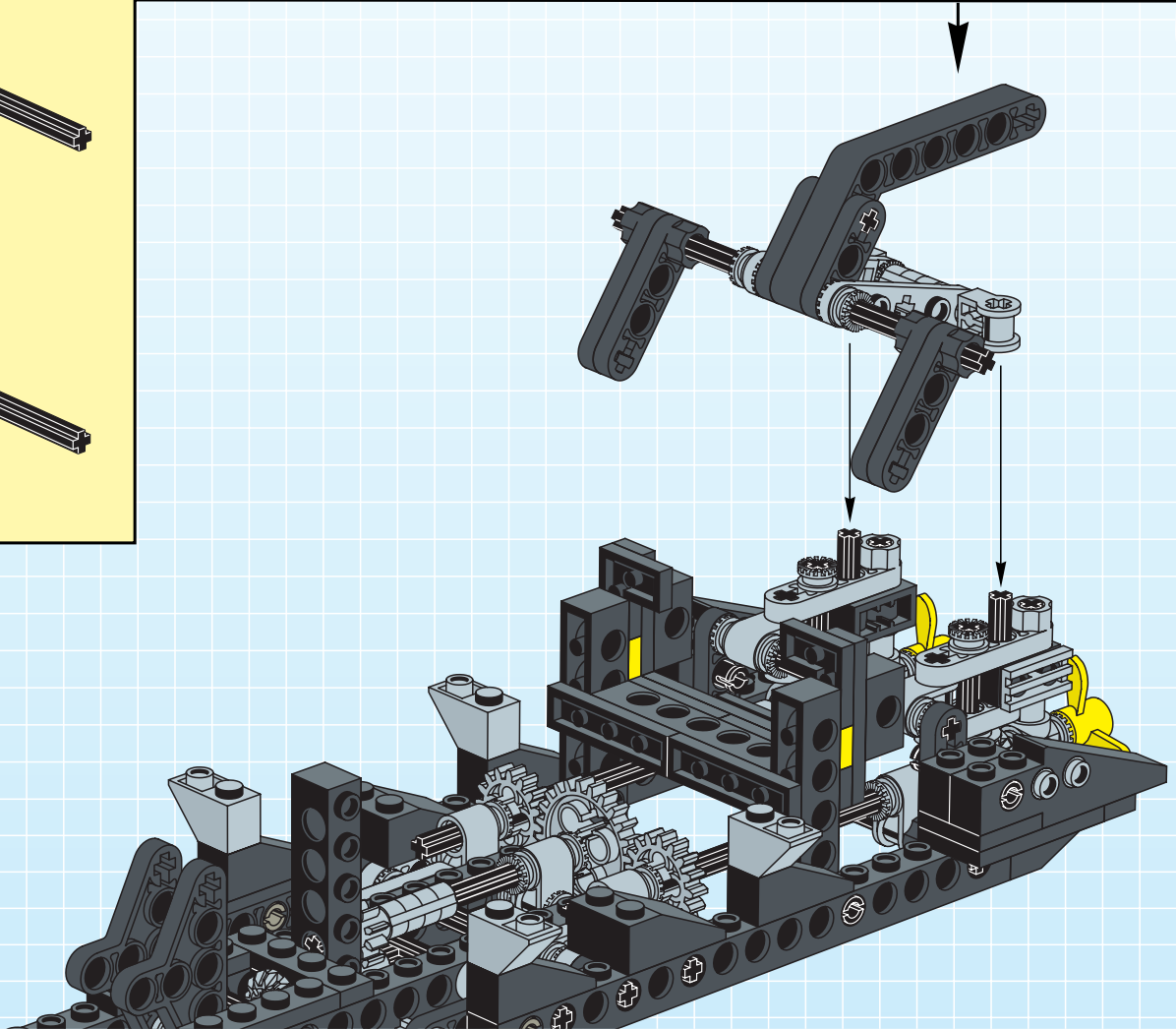
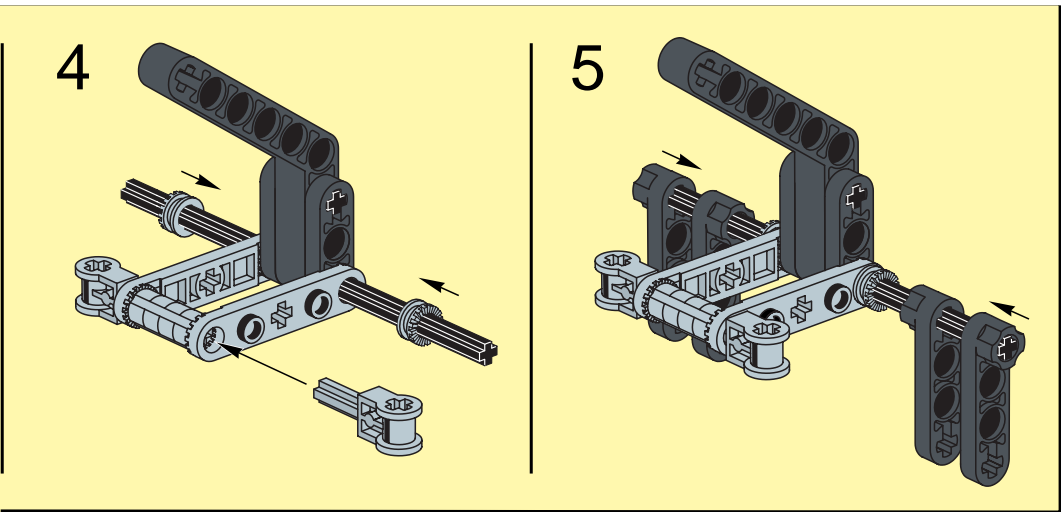
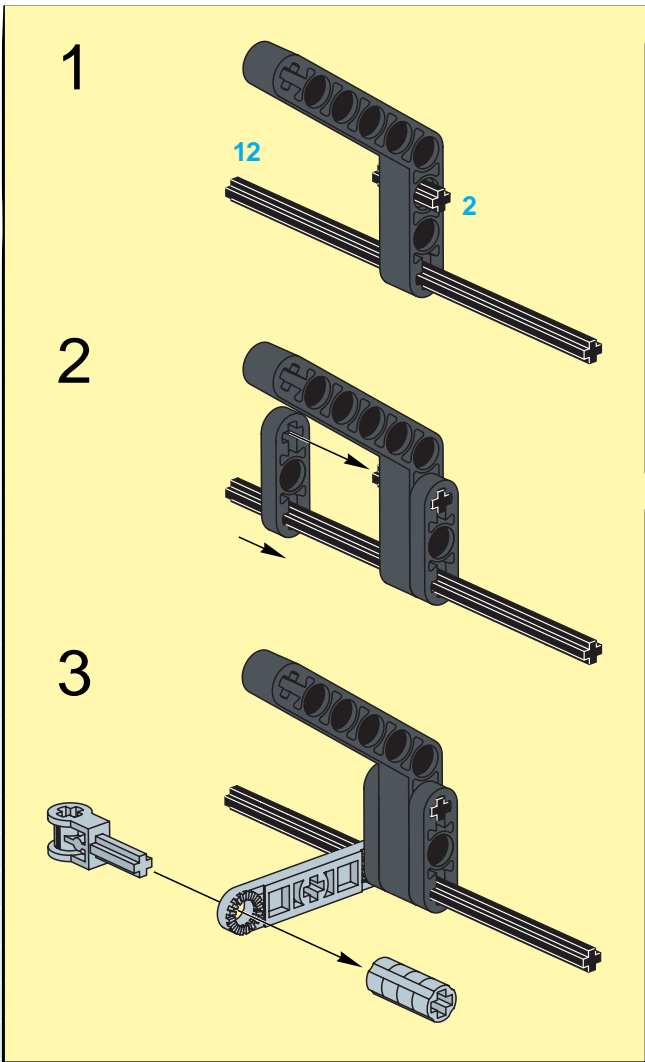


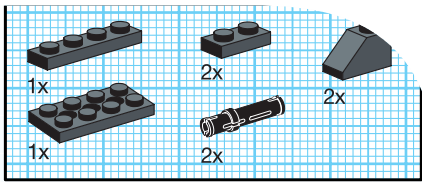
18



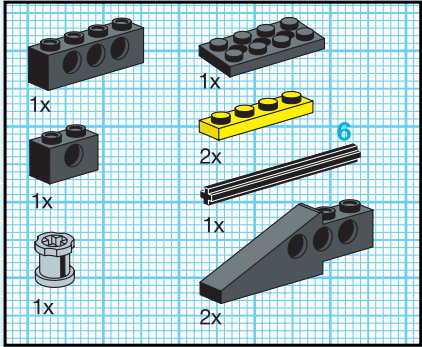
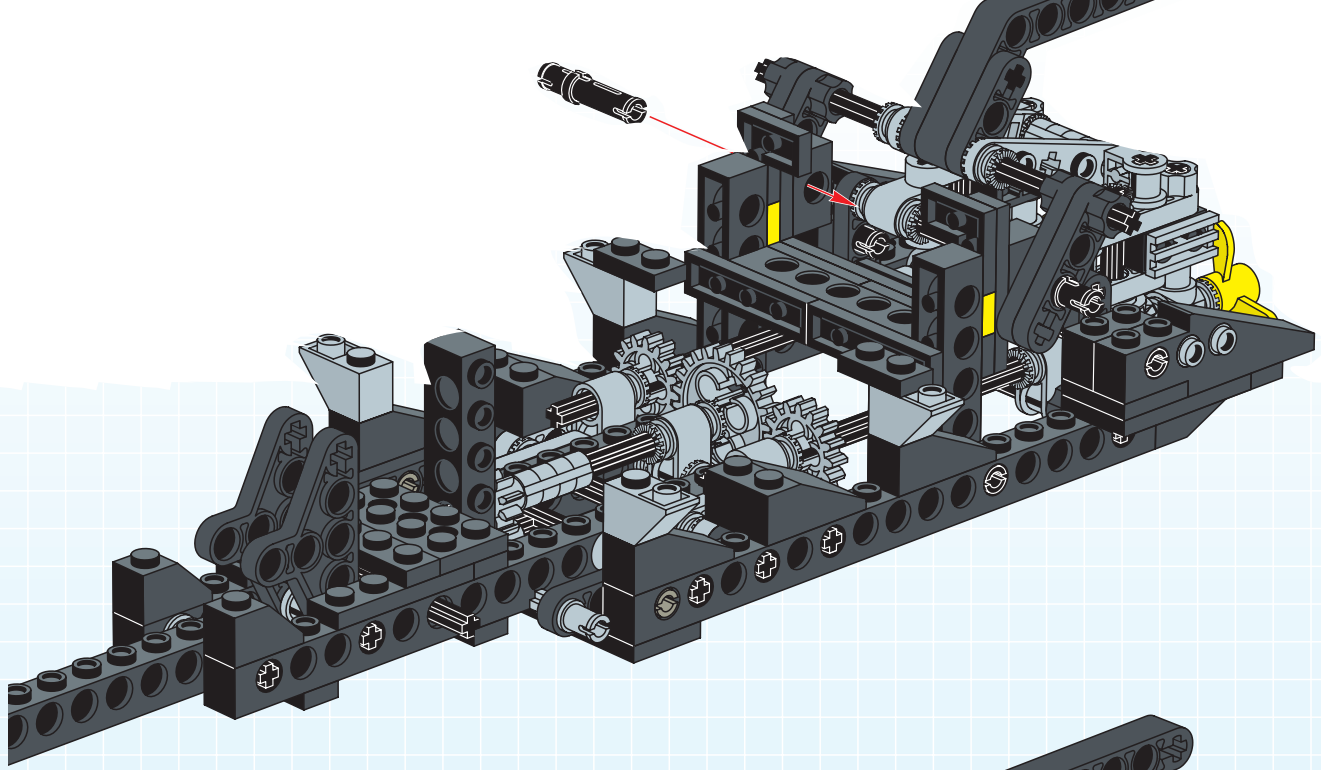


19

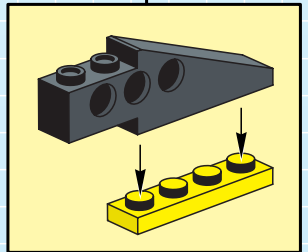
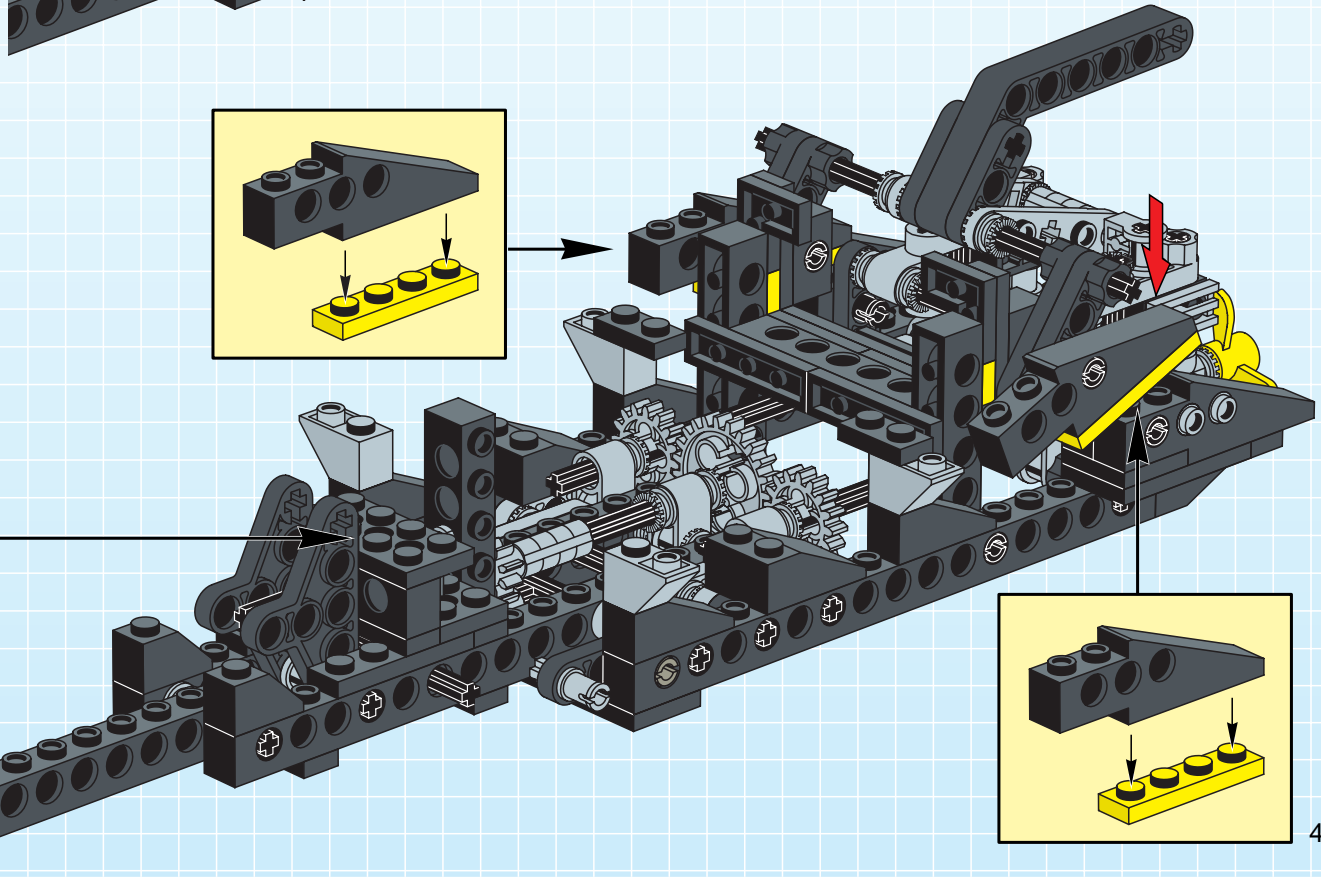
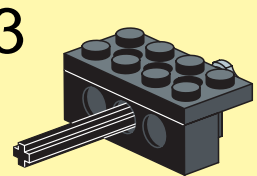
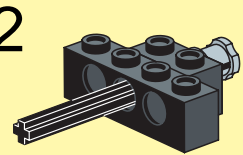
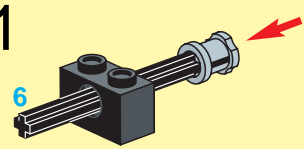
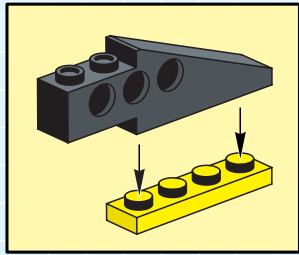
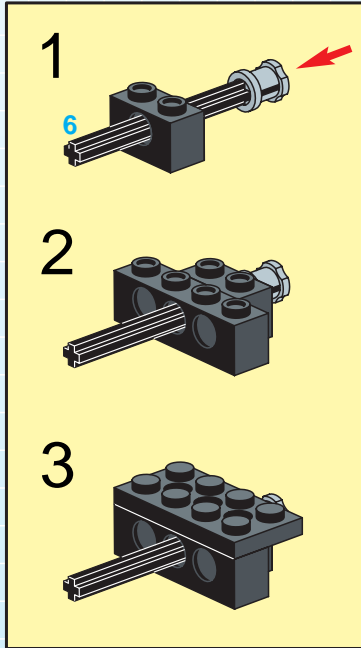


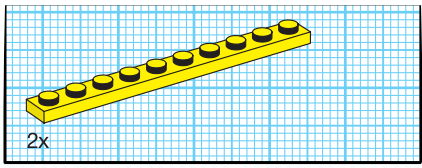


20

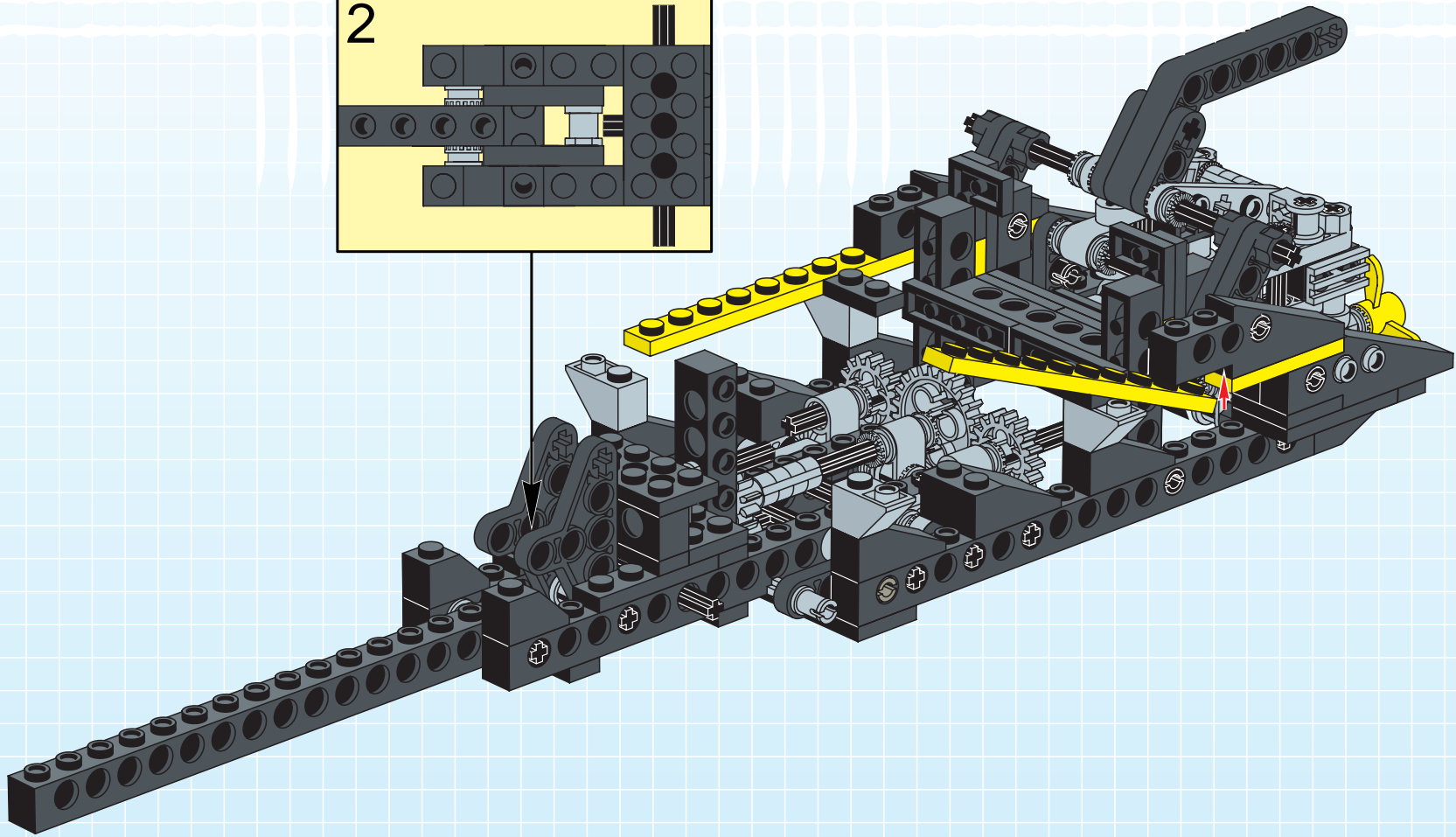
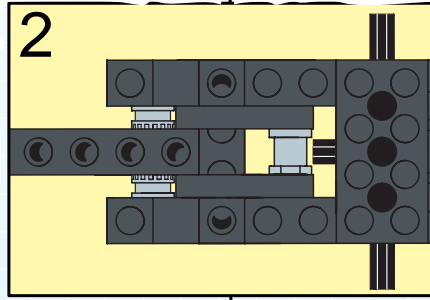
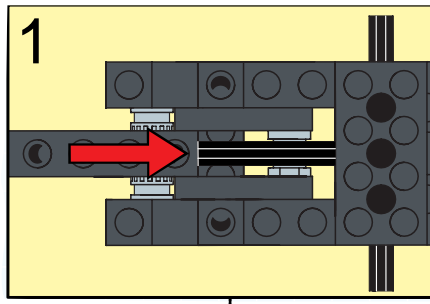


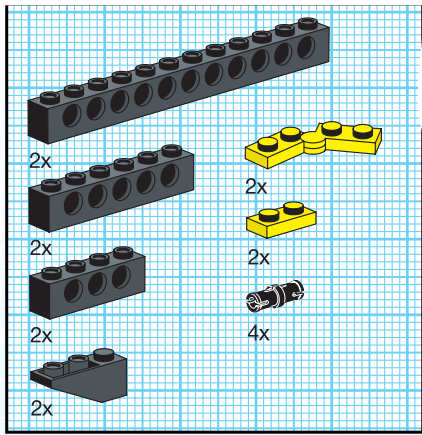
21



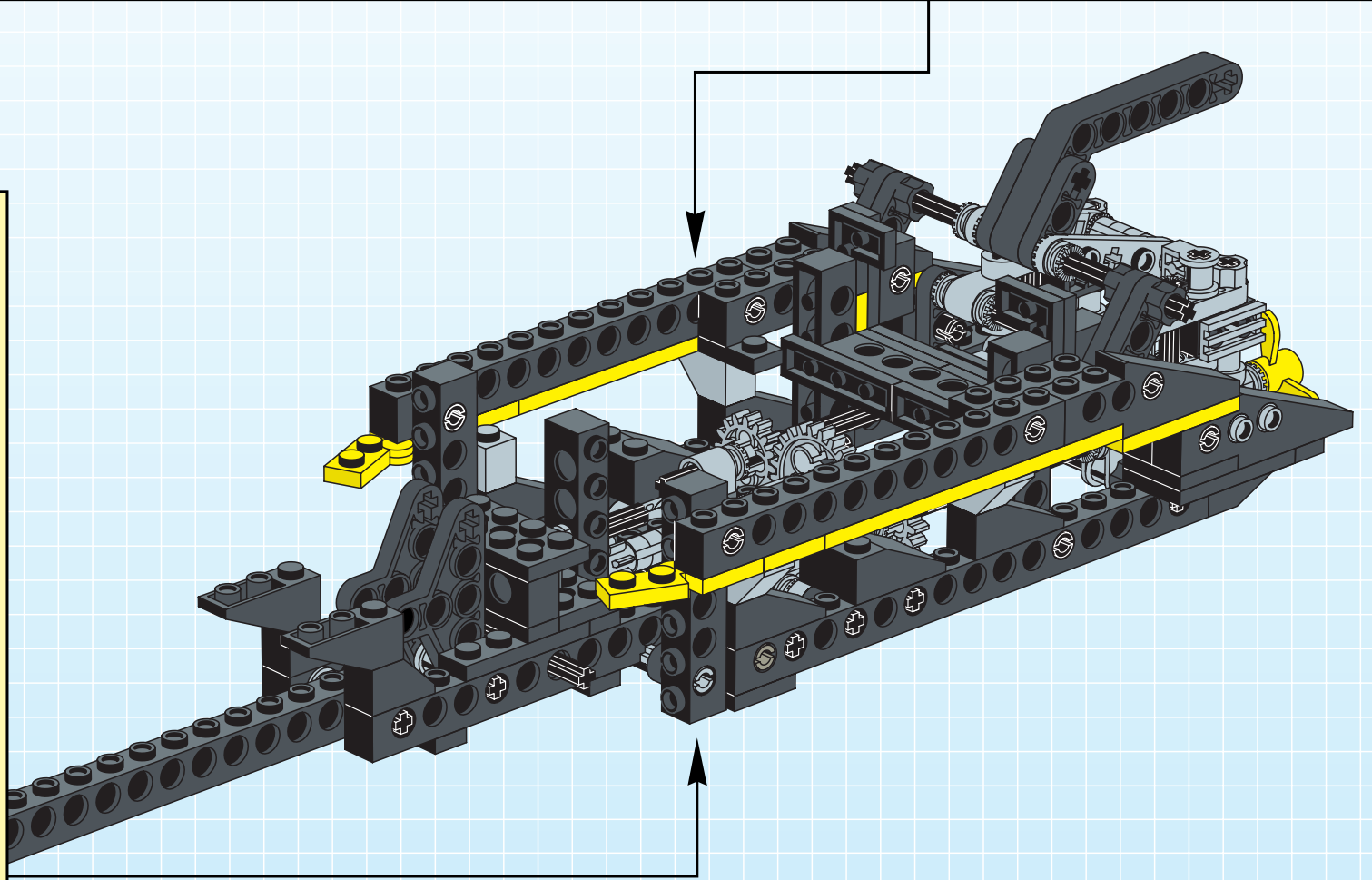
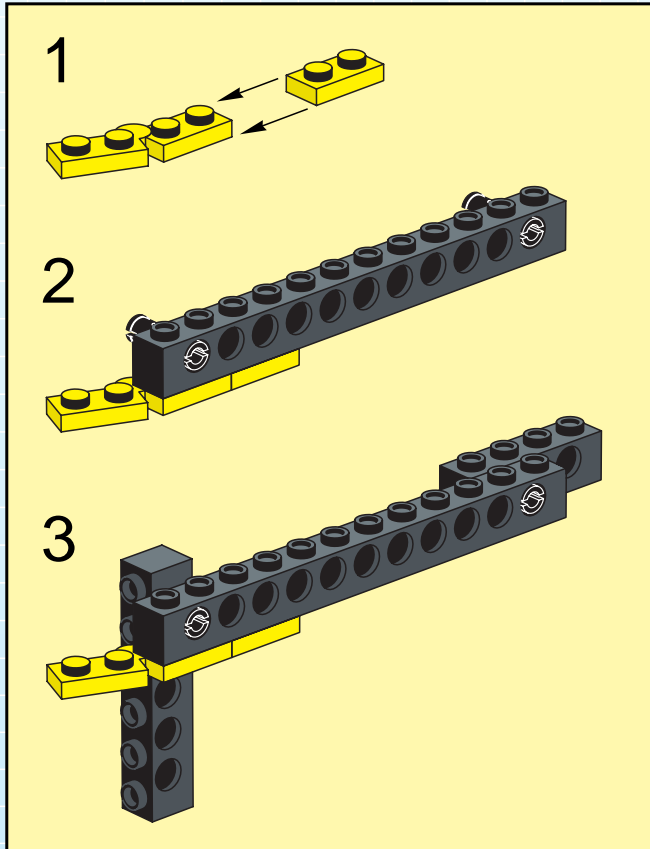
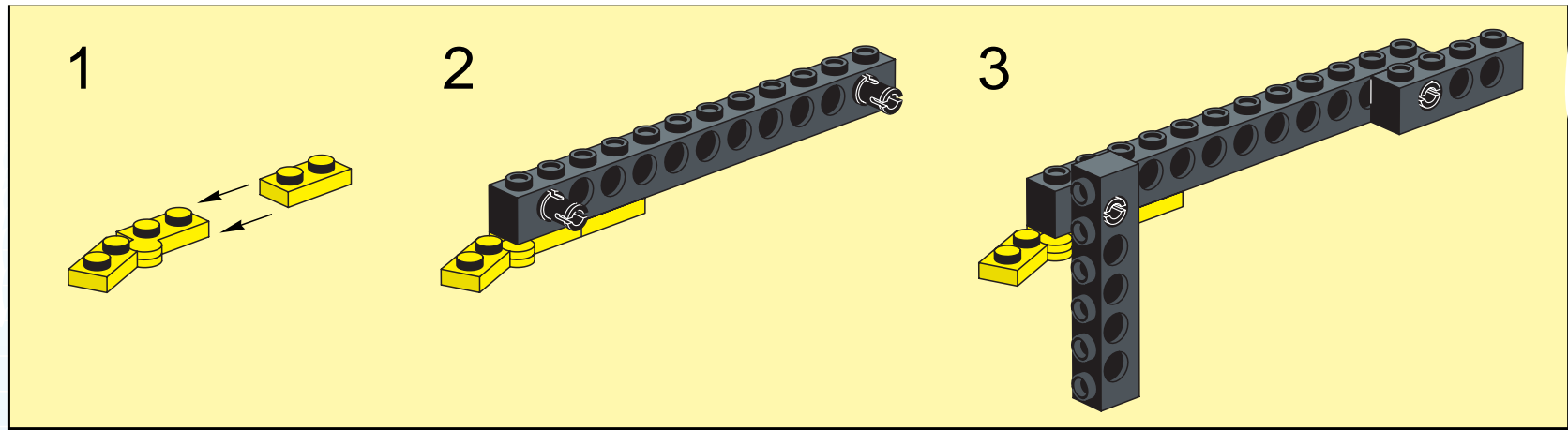


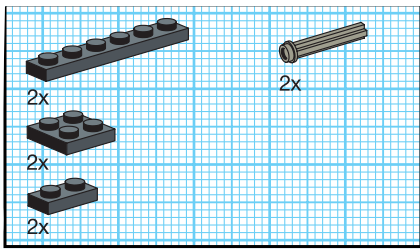
22



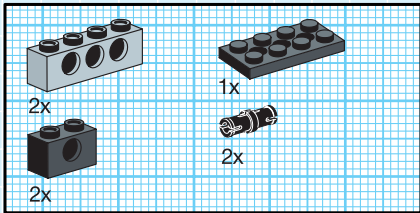
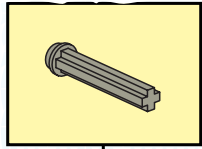
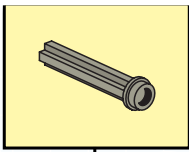
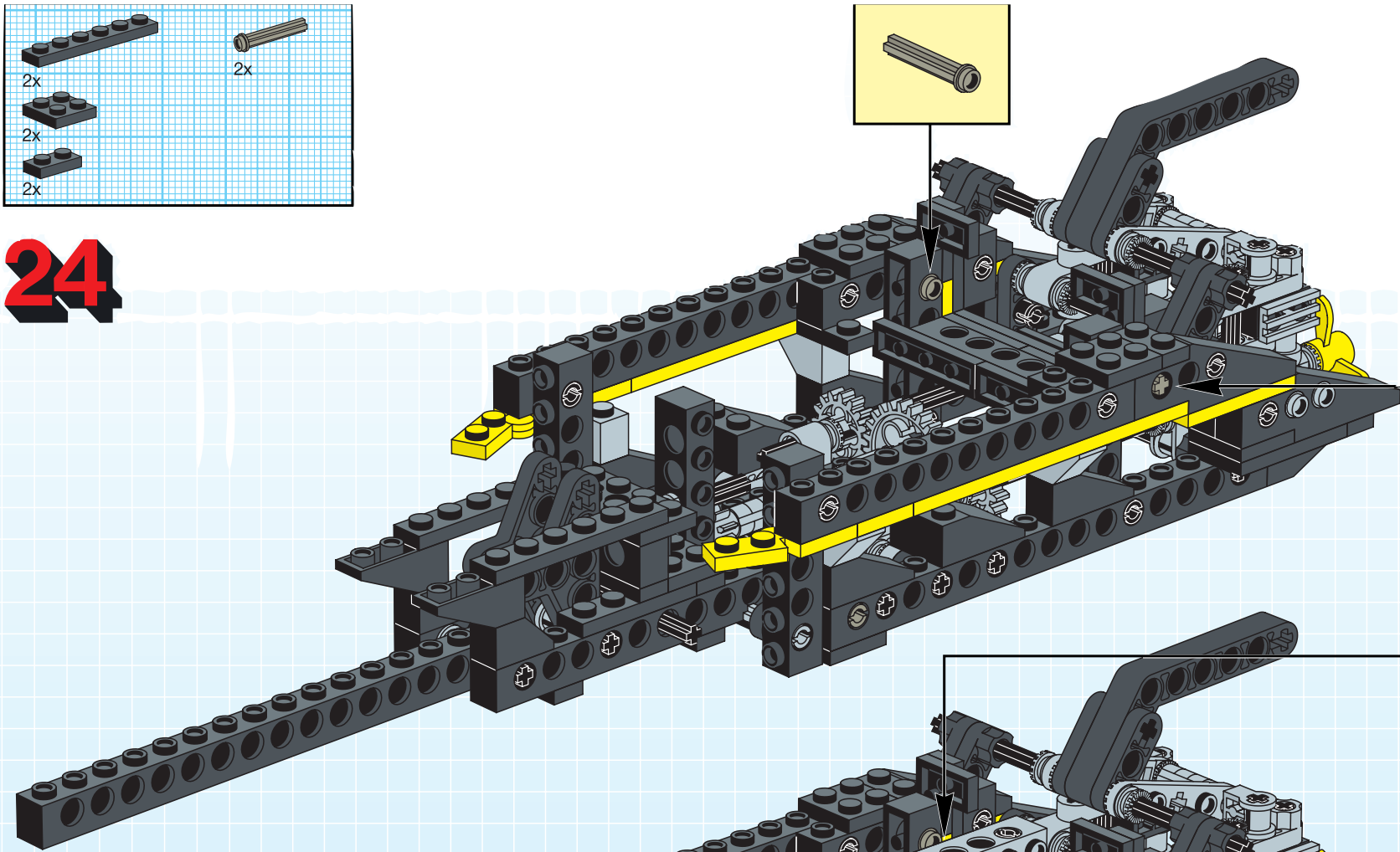


23

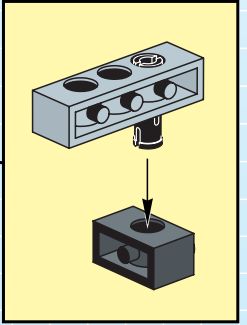
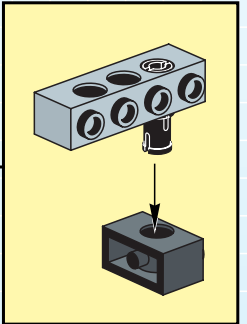
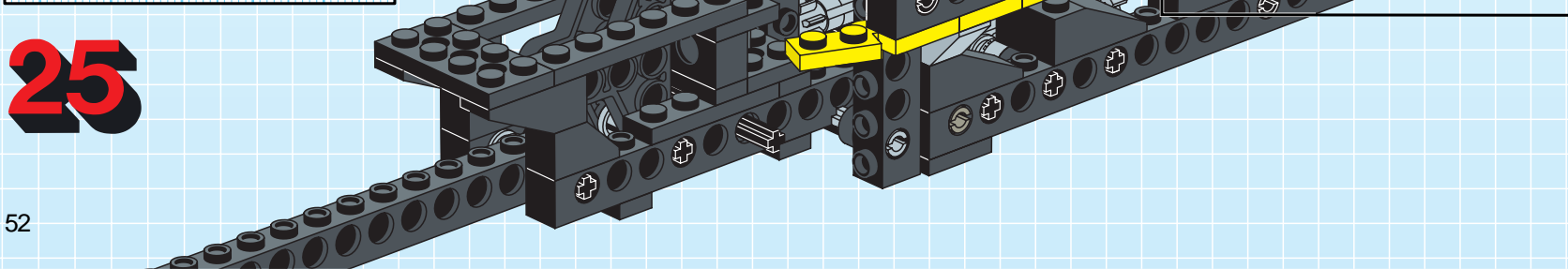


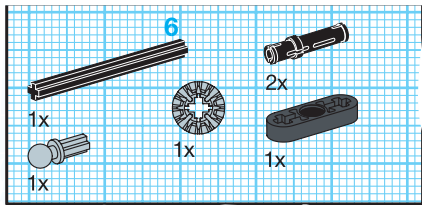


24

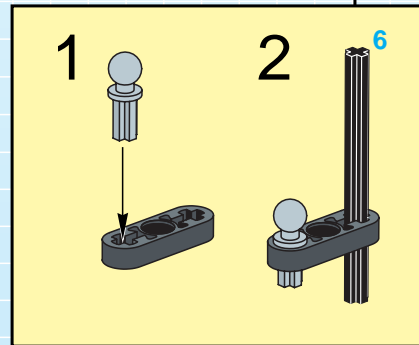
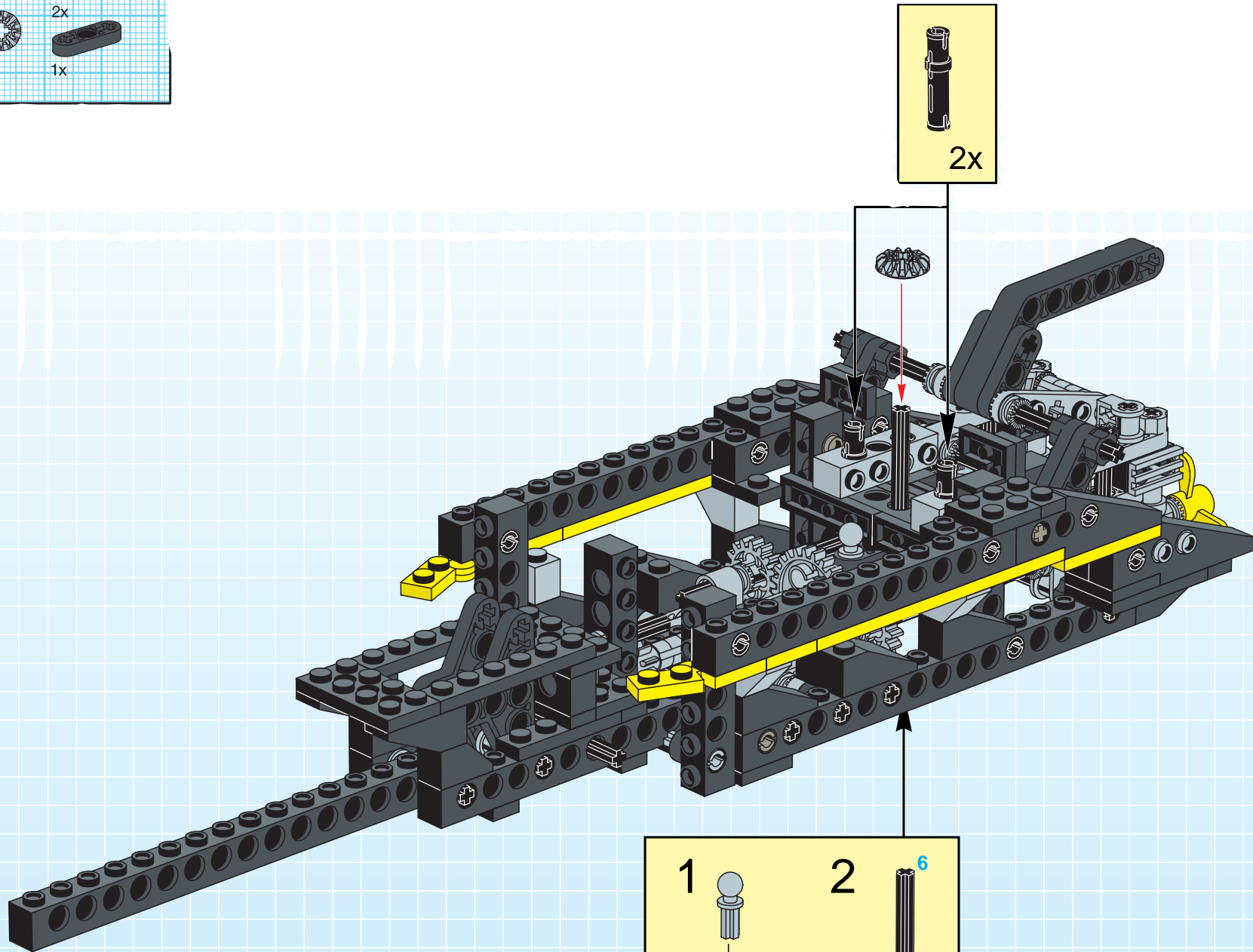


25

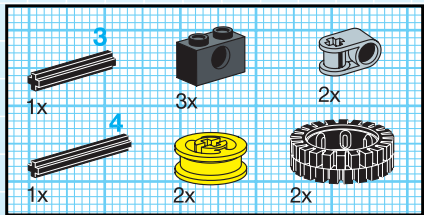
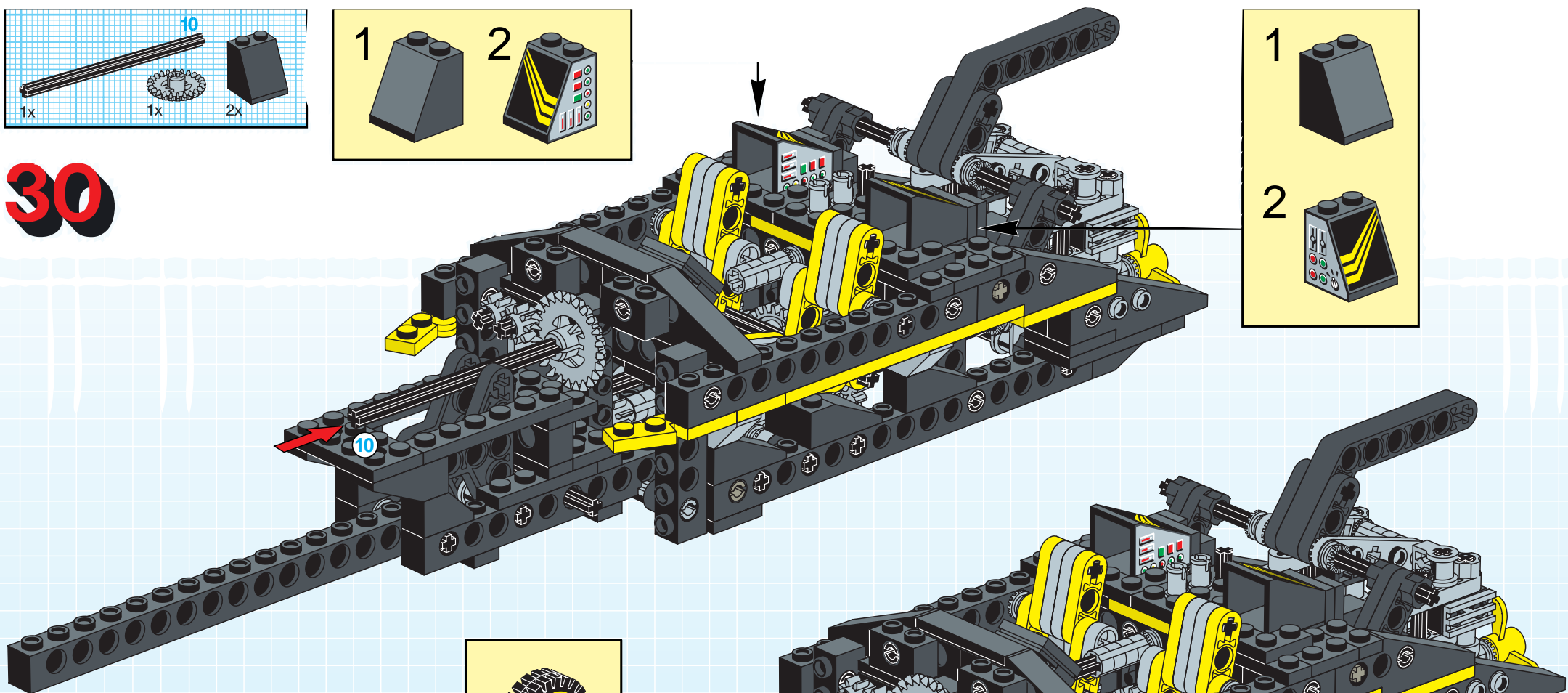
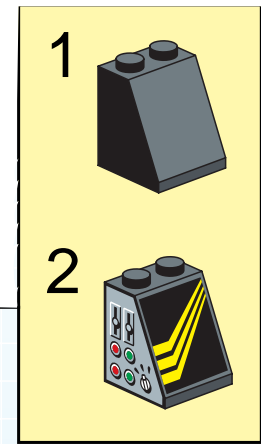
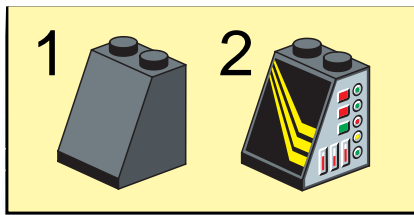
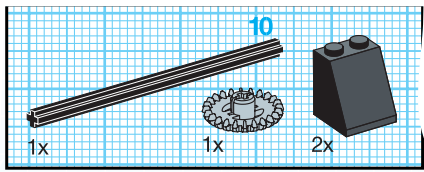




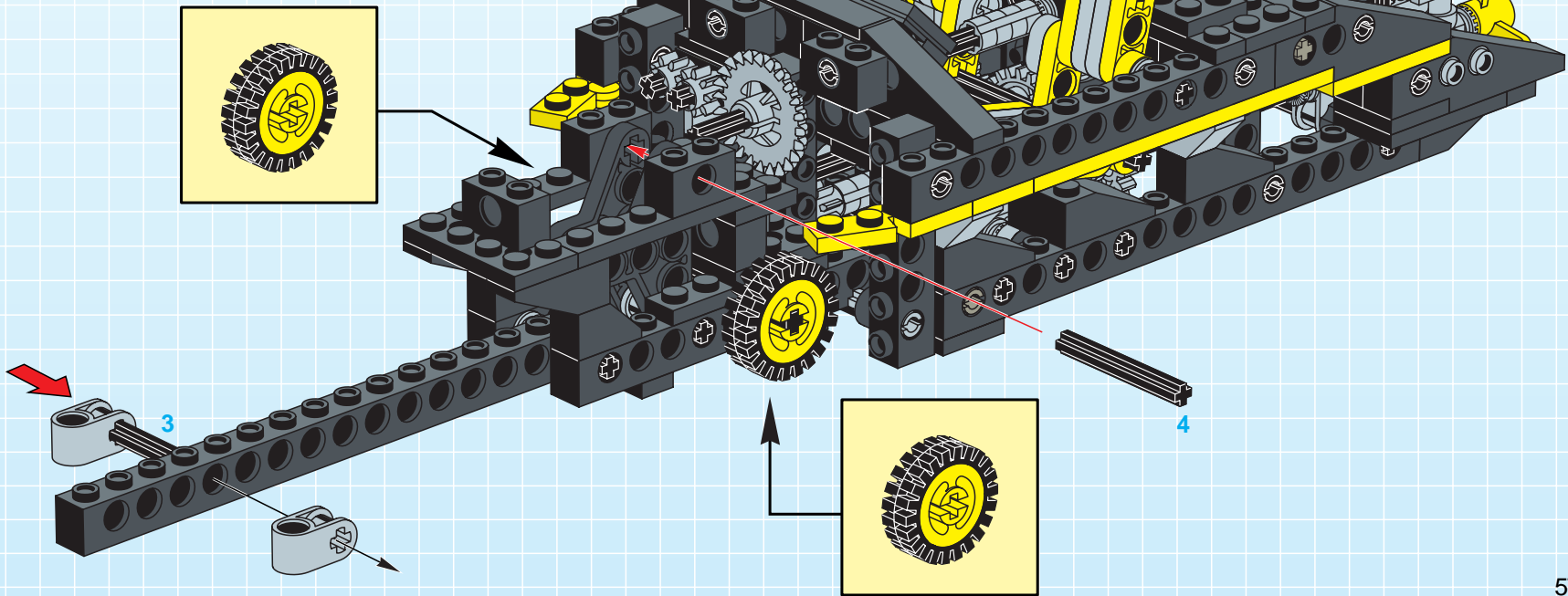
26

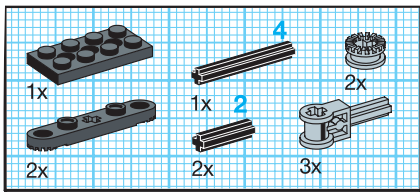


30

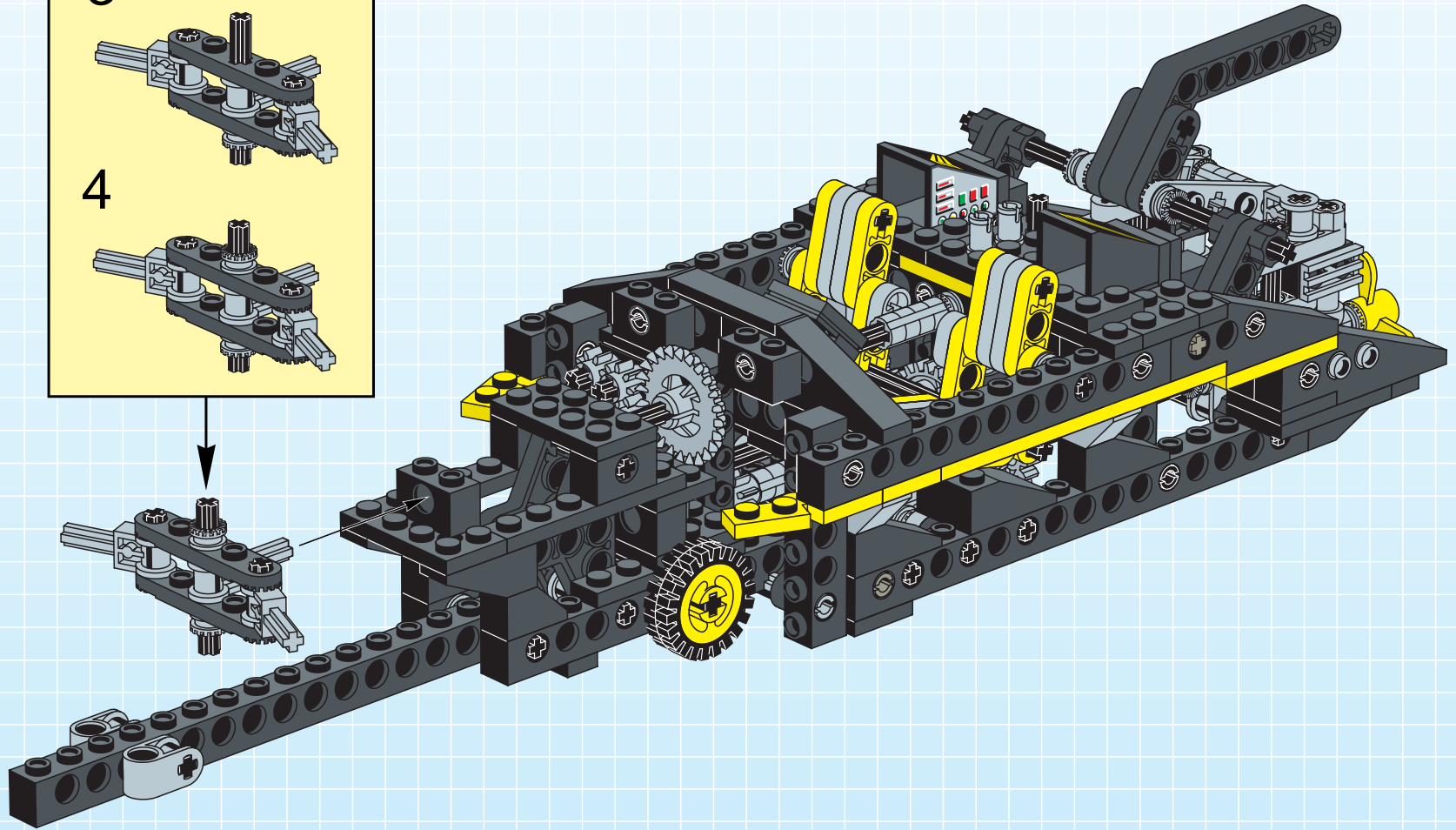
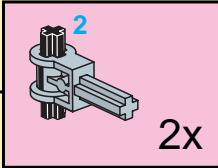
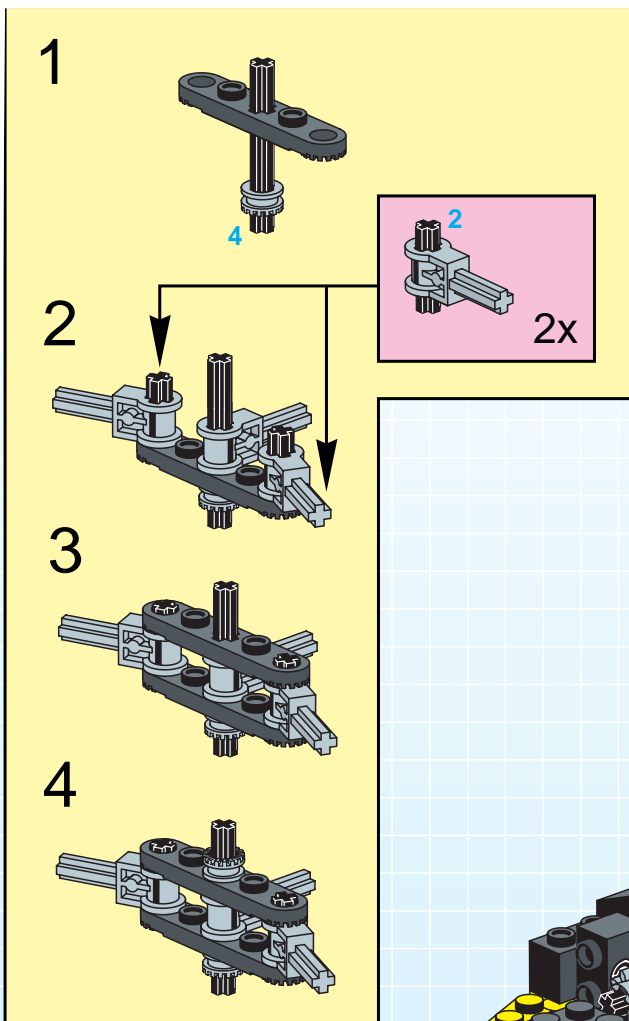


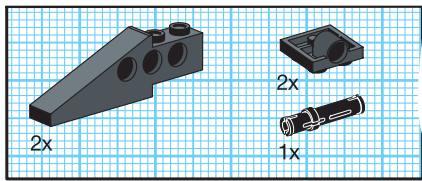
31



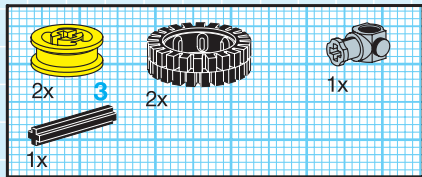
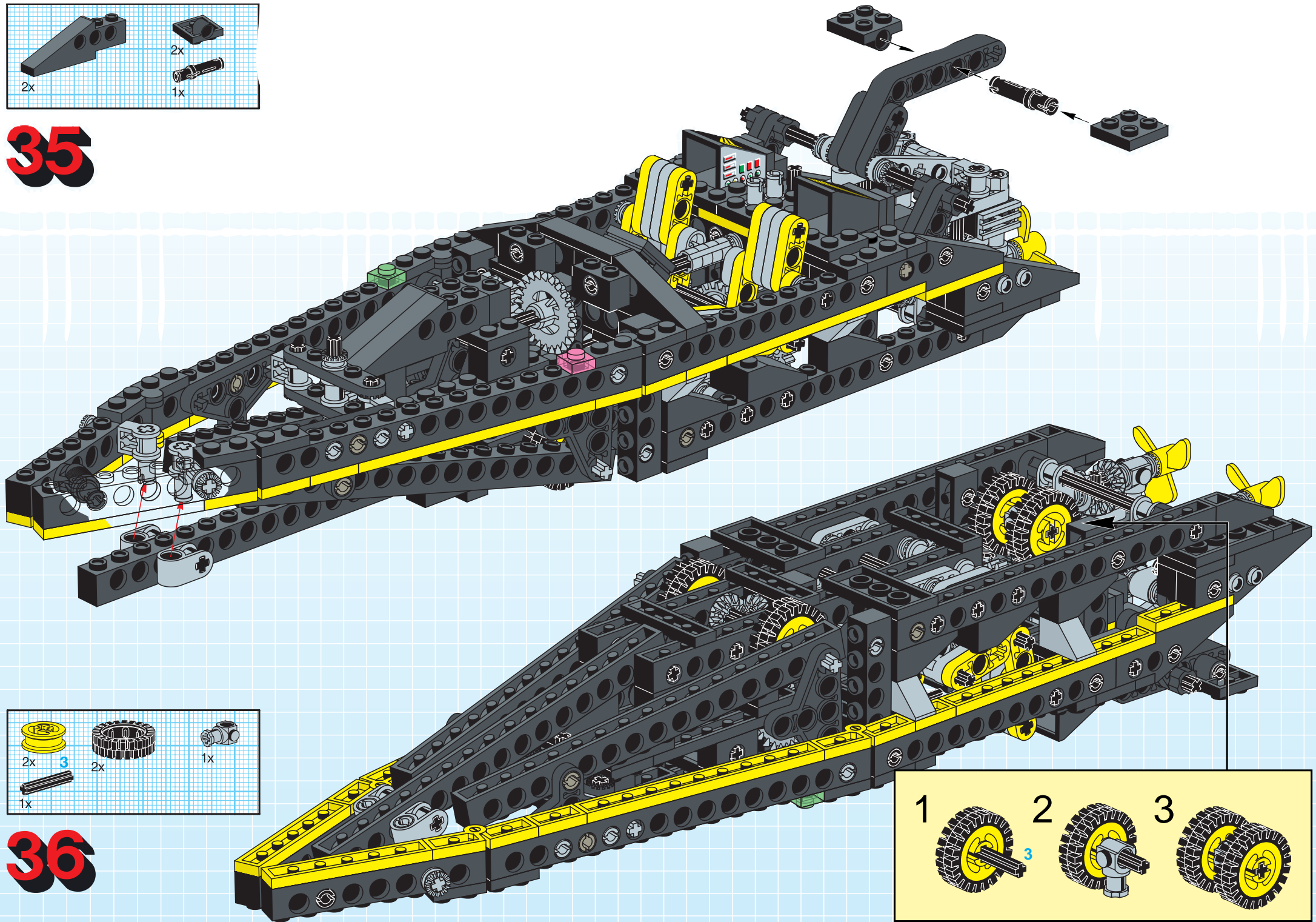


32

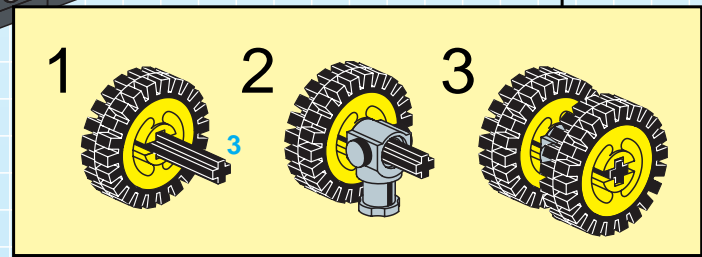


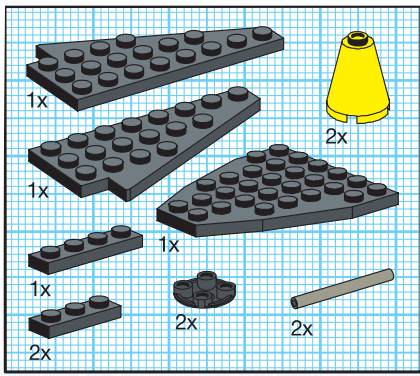


35

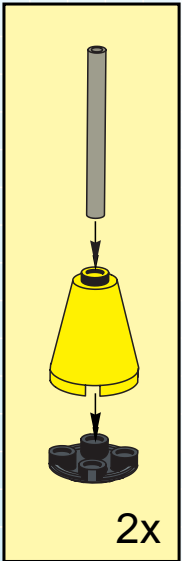
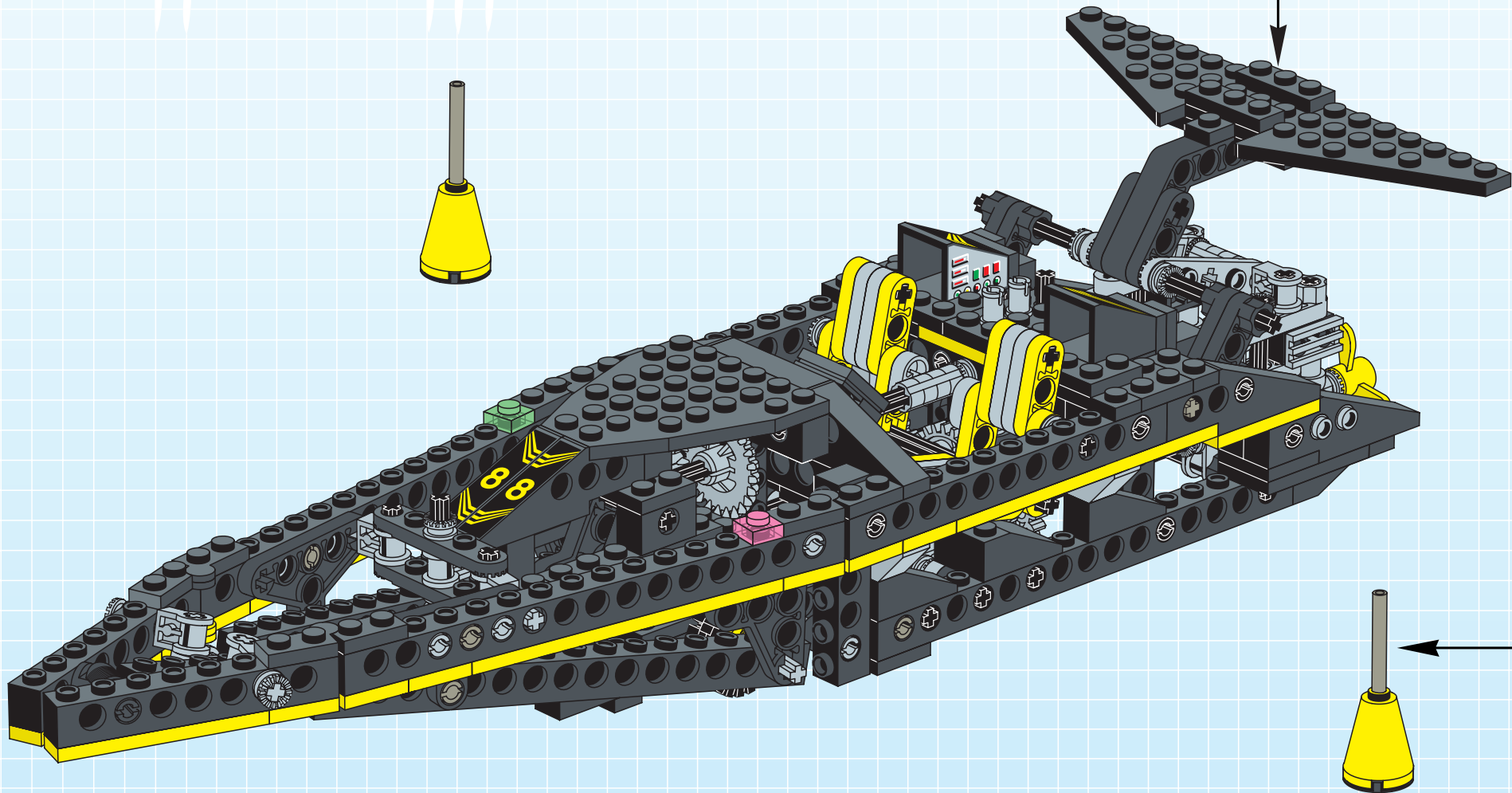
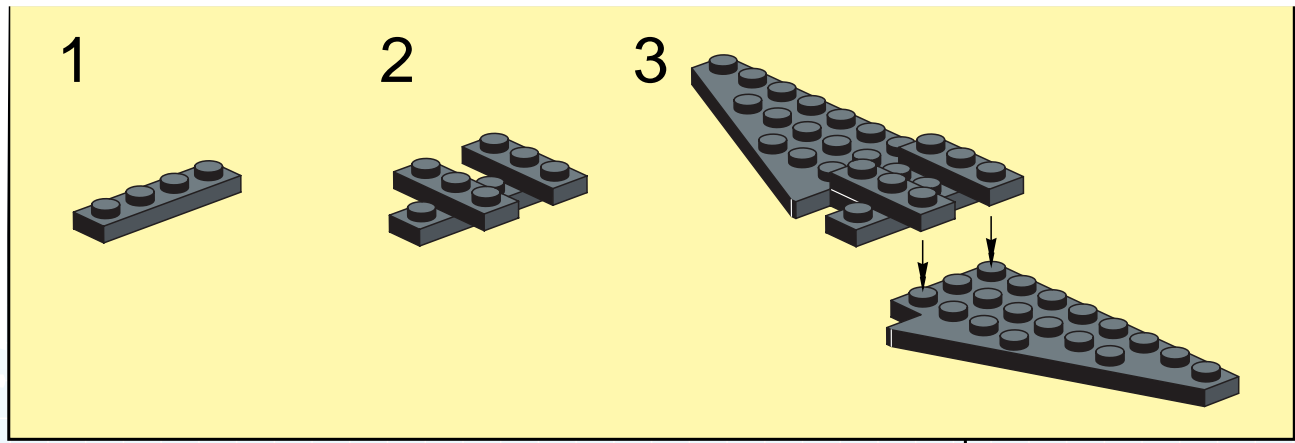


36



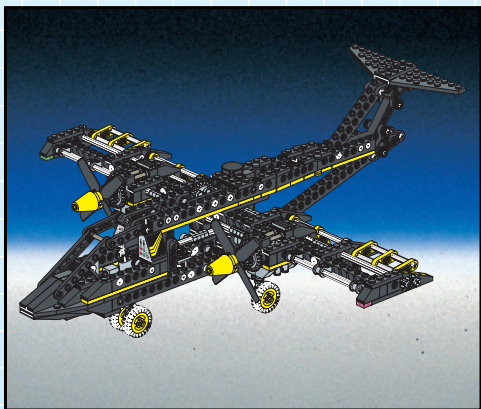
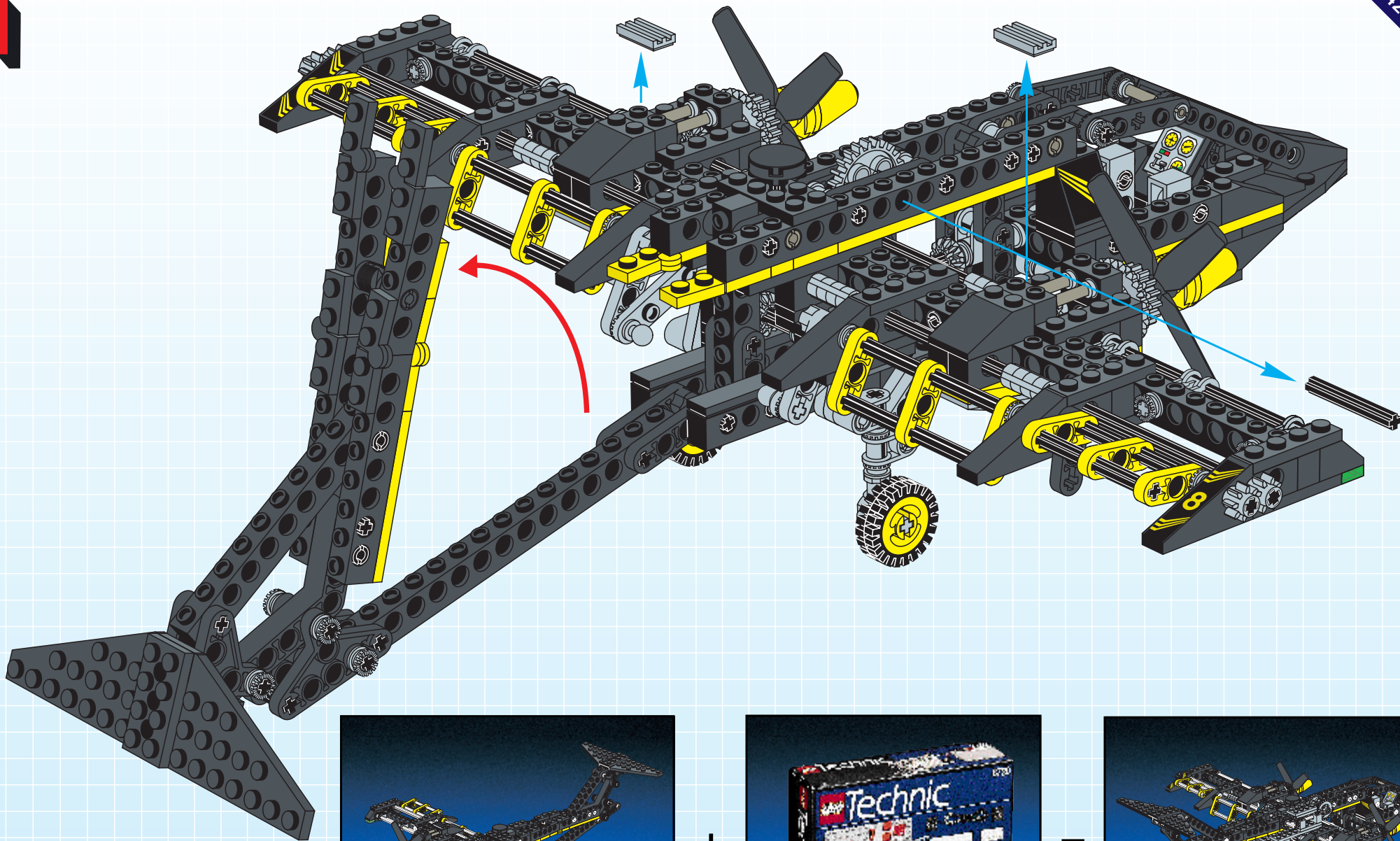


37



1

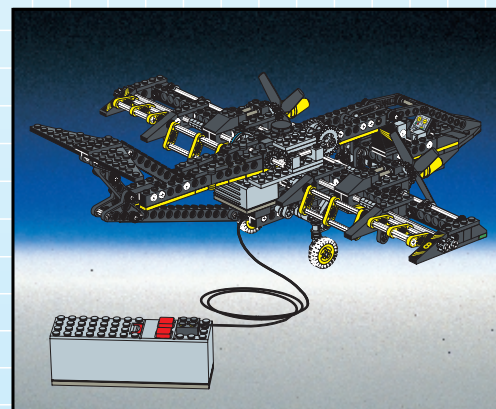
8425+8720

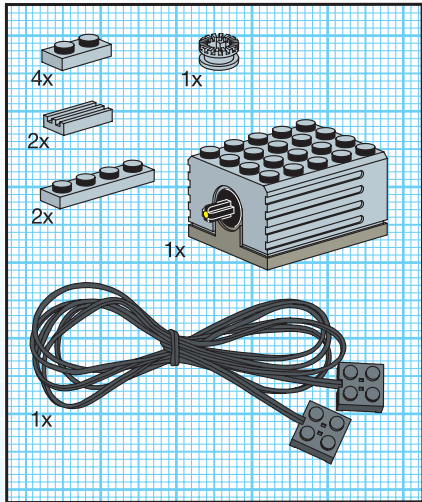


+



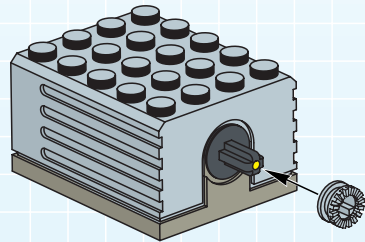
=



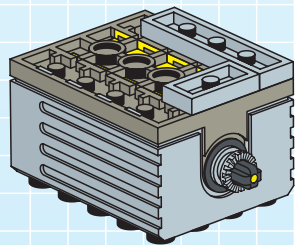


2

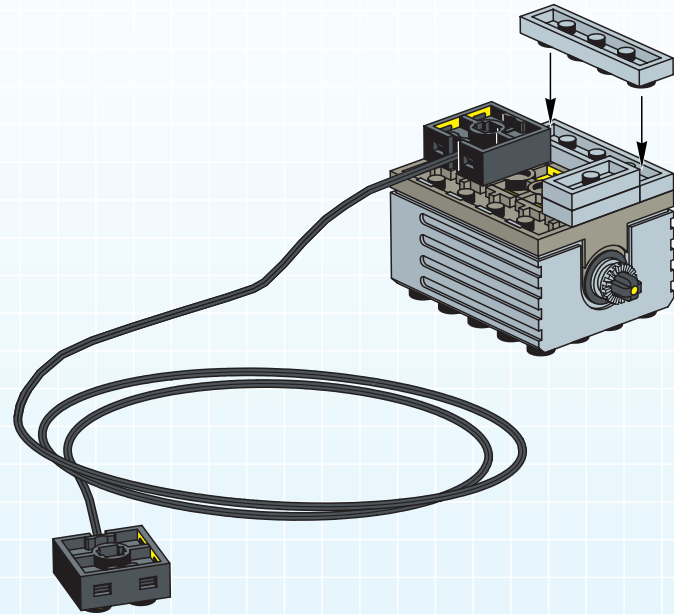
1



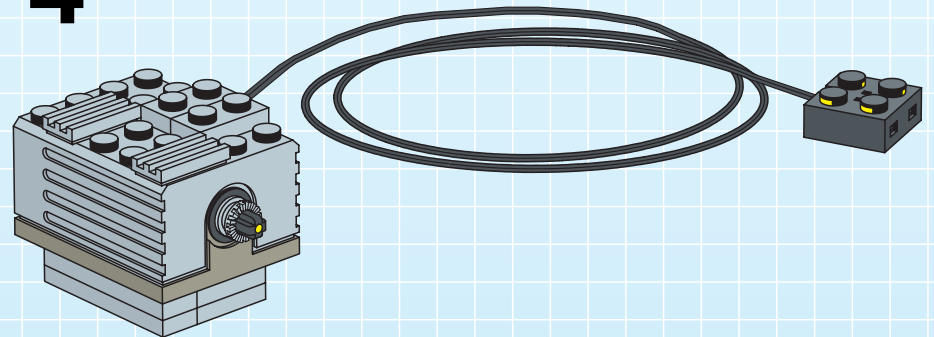
2

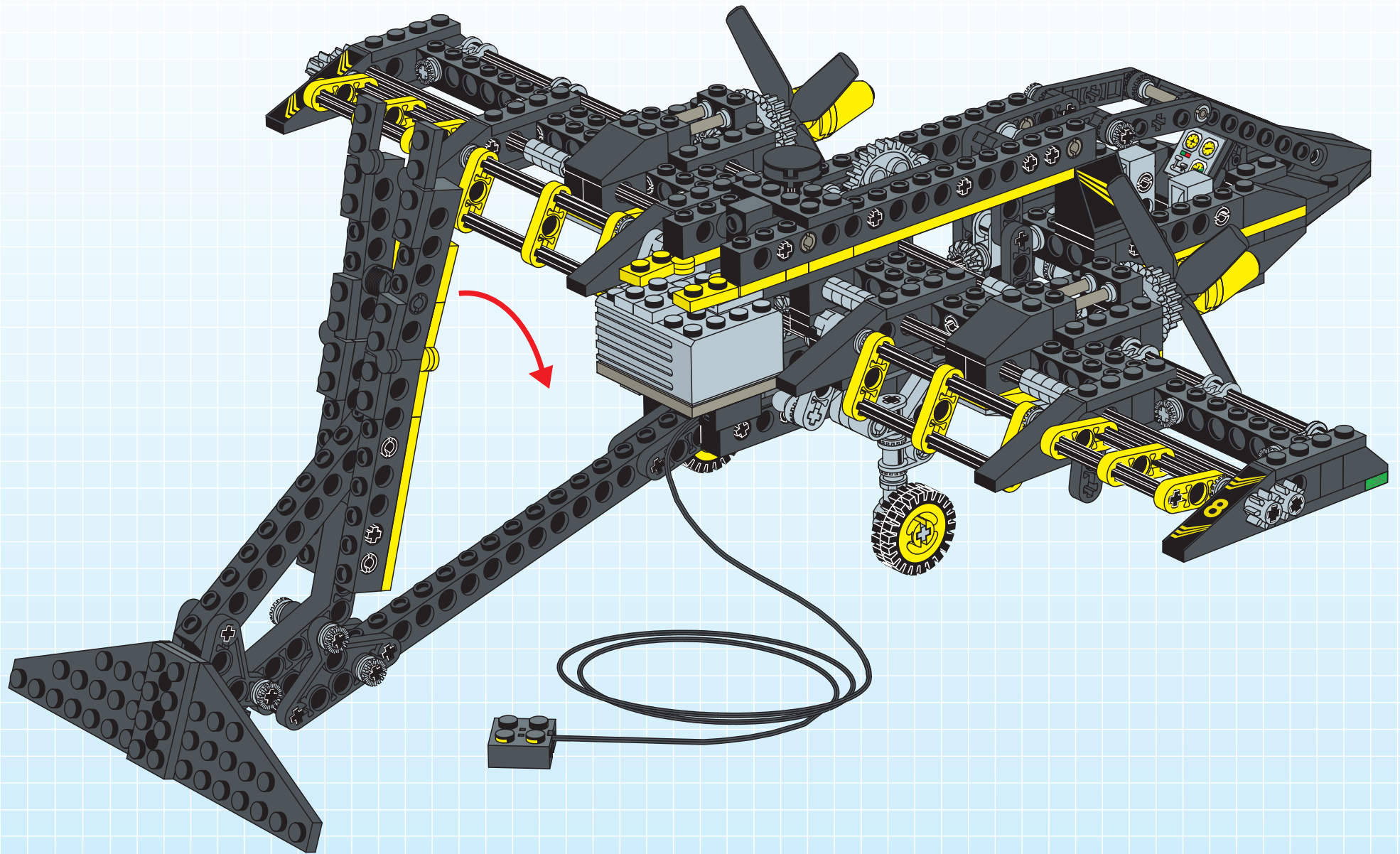


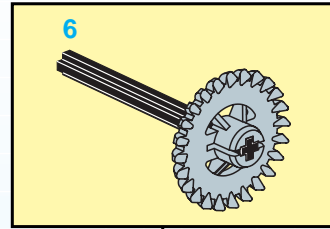
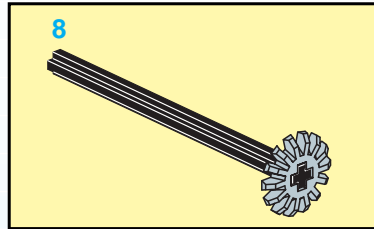
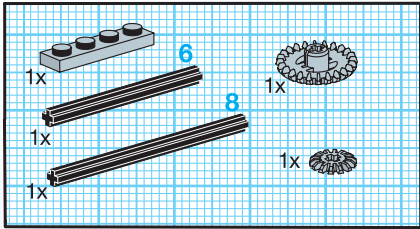
3



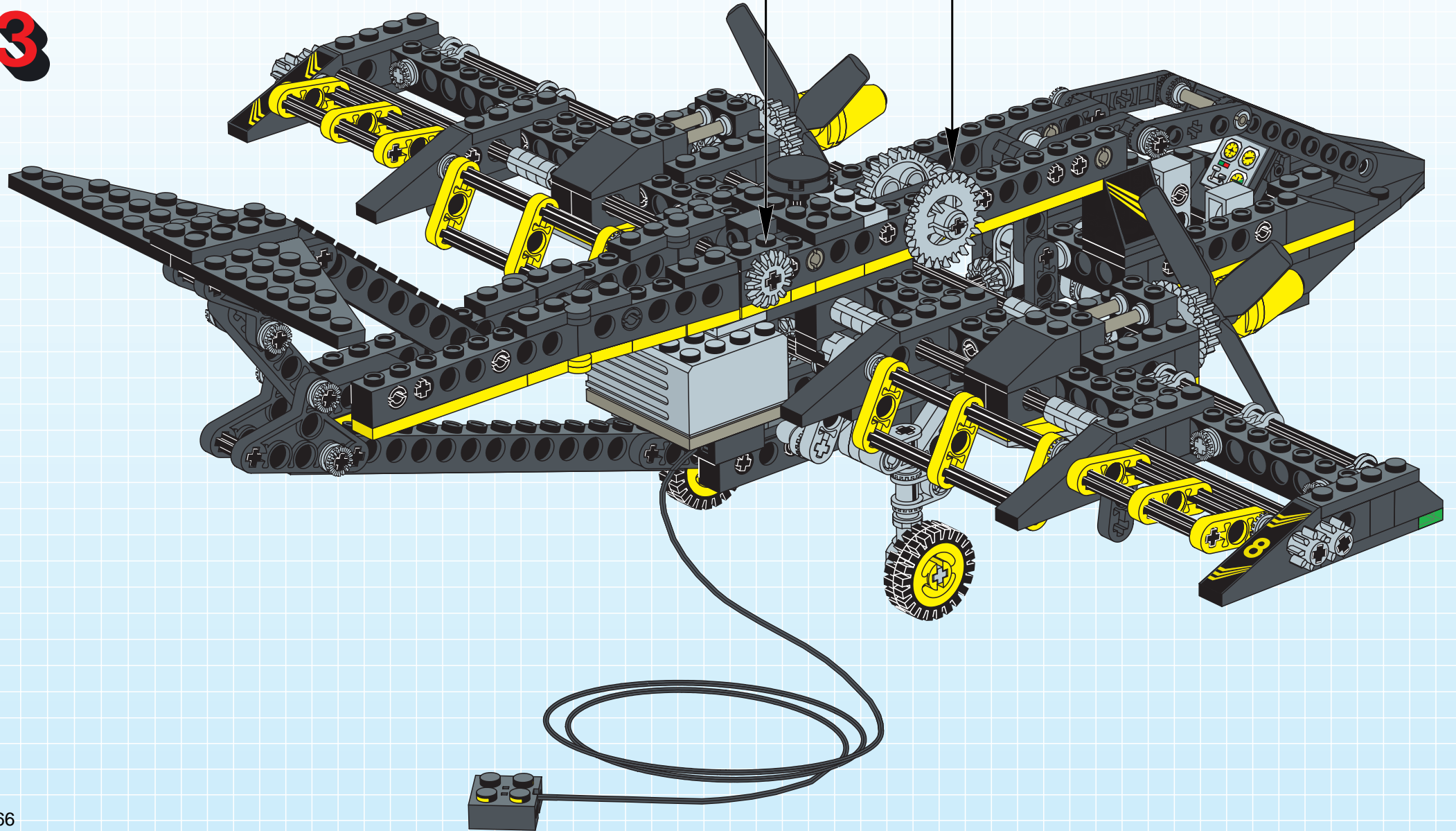
4

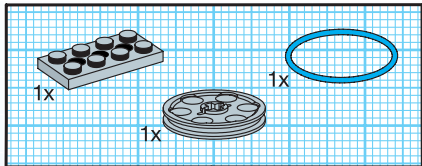






3





5

