

BATTLE STRIKERS™ METAL XS™

TURBO TOPS



STARTER PACK
 PACK PARA PRINCIPIANTES
 TROUSSE DE DÉMARRAGE
 GRUNDAUSSTATTUNG
 STARTPAKKET
 CONFEZIONE PER INIZIARE
 CONJUNTO DE ARRANQUE



ATTACK ANGRIFF	ATAQUE AANVALLEN	ATTAQUE ATTACCO	ATAQUE	5.5
DEFENSE VERTEIDIGUNG	DEFENSA VERDEDIGEN	DÉFENSE DIFESA	DEFESA	3.0
CONTROL STEUERUNG	CONTROL BESTUREN	CONTRÔLE CONTROLLO	CONTRÔLE	4.0

PYROTAUR.XS™ TEAM PHANTOM™

TEAM PHANTOM™



5.5
3.0
4.0

MECHA FX™ BLACK WIDOW™
29757



4.0
2.5
6.0

MECHA FX™ DRAGUN™
29775



4.0
4.5
4.0

ODINSKULL.XS™
29792



3.0
5.0
4.5

GRIMNIR™
29783



PYROTAUR.XS™
TEAM PHANTOM™ STARTER PACK
29788



TEAM PALADIN™



3.0
6.0
3.5

MECHA FX™ VIKING.FX™
29777



6.0
2.5
4.0

MECHA FX™ MASUMAI™
29774



5.5
3.5
3.5

X-CALIBUR.XS™
29779



5.5
4.0
3.0

REBELON™
29782



VALKYRIA.XS™
TEAM PALADIN™ STARTER PACK
29787



TEAM PREDATOR™



4.0
2.5
6.0

MECHA FX™ SABRETOOTH.FX™
29758



3.0
6.0
3.5

MECHA FX™ TALONTHOR™
29776



4.0
5.0
3.5

MEGALODON.XS™
29778



5.0
4.0
3.5

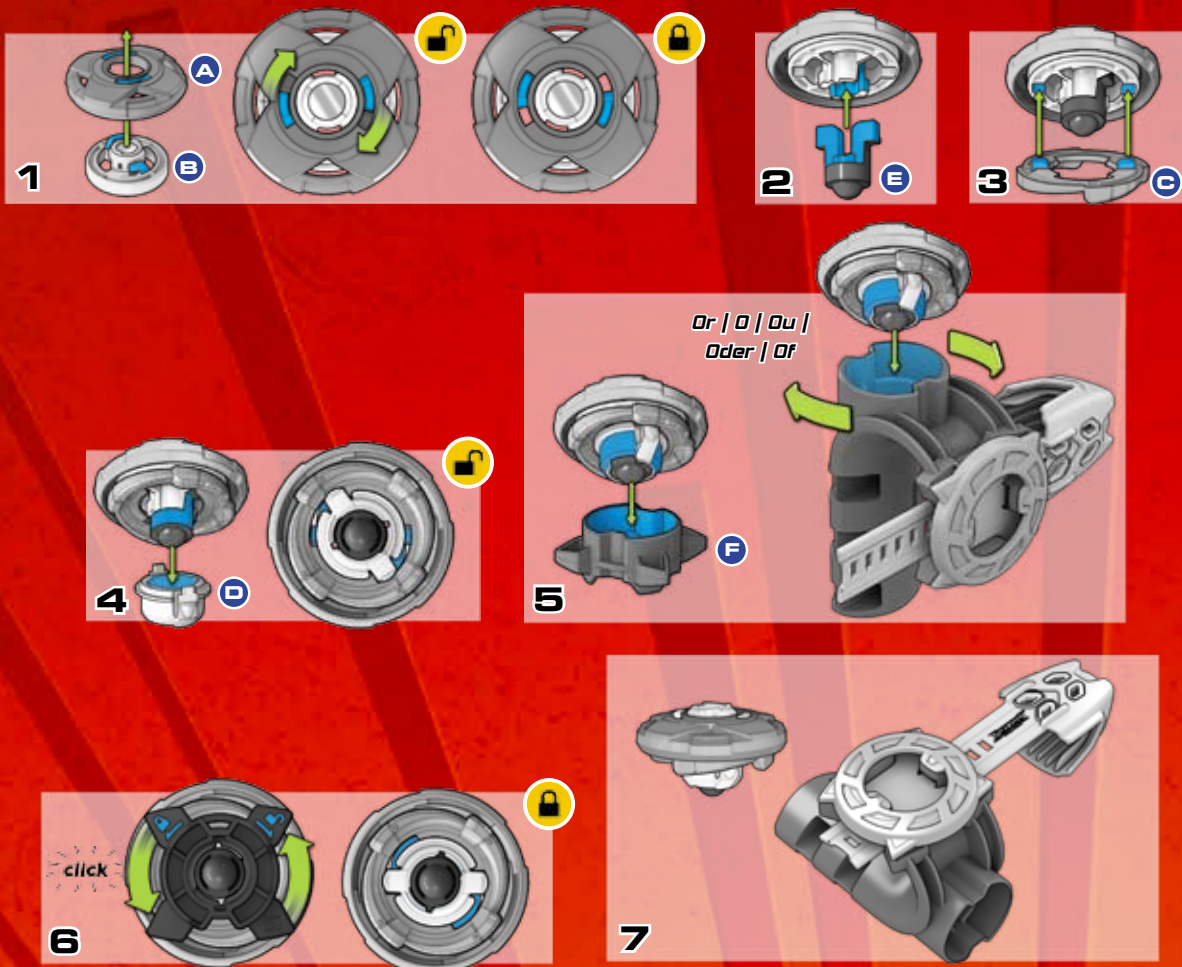
FANGRIR™
29781



ASLEON.XS™
TEAM PREDATOR™ STARTER PACK
29786



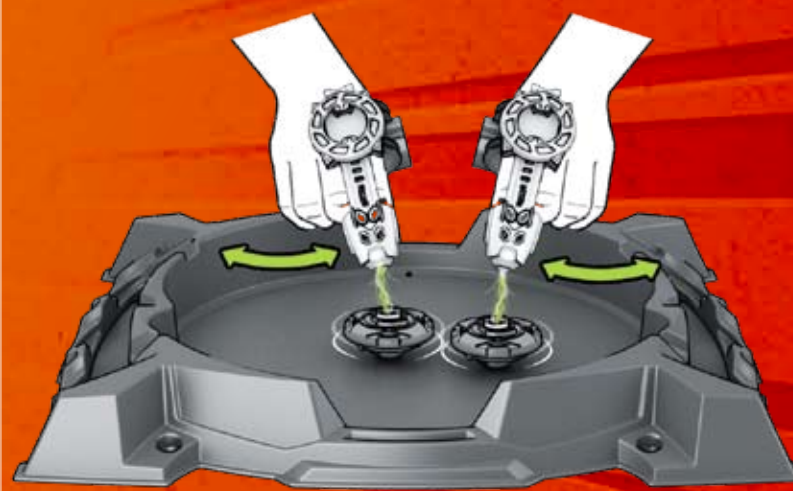
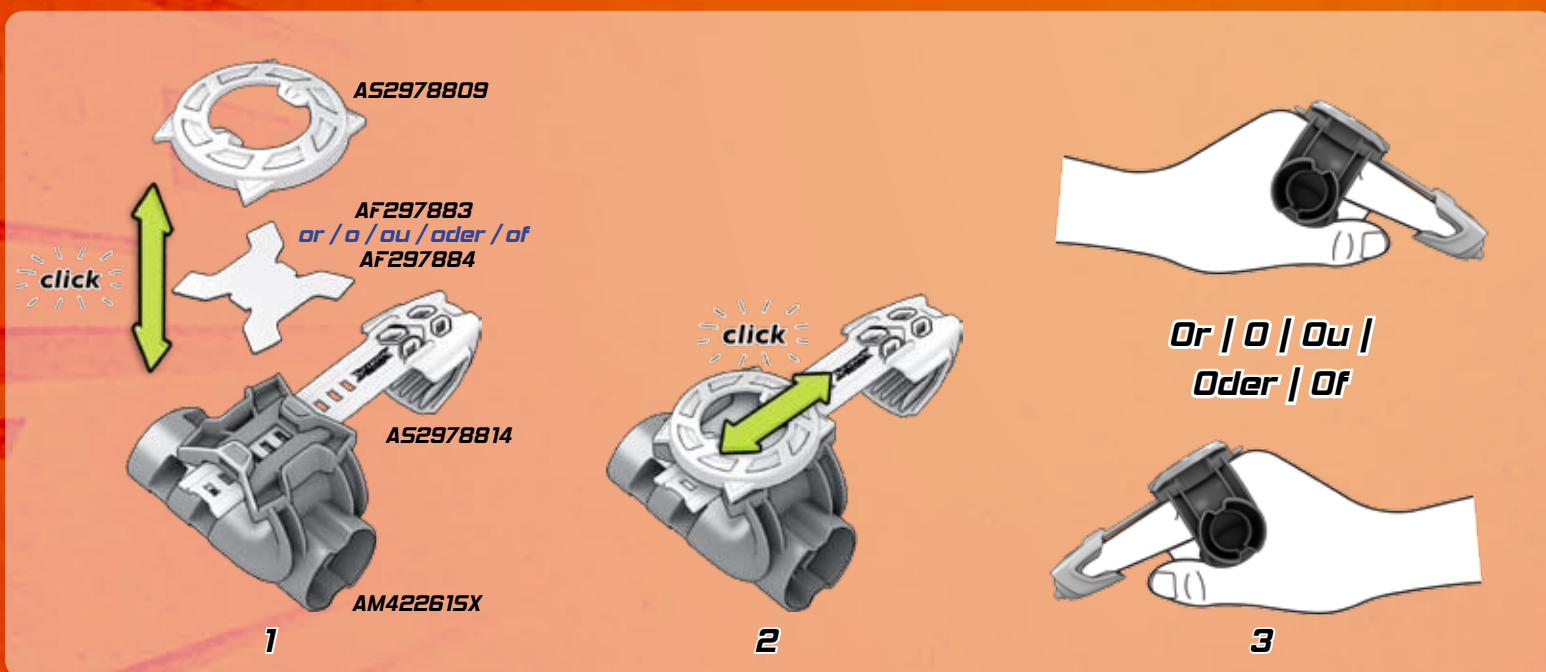
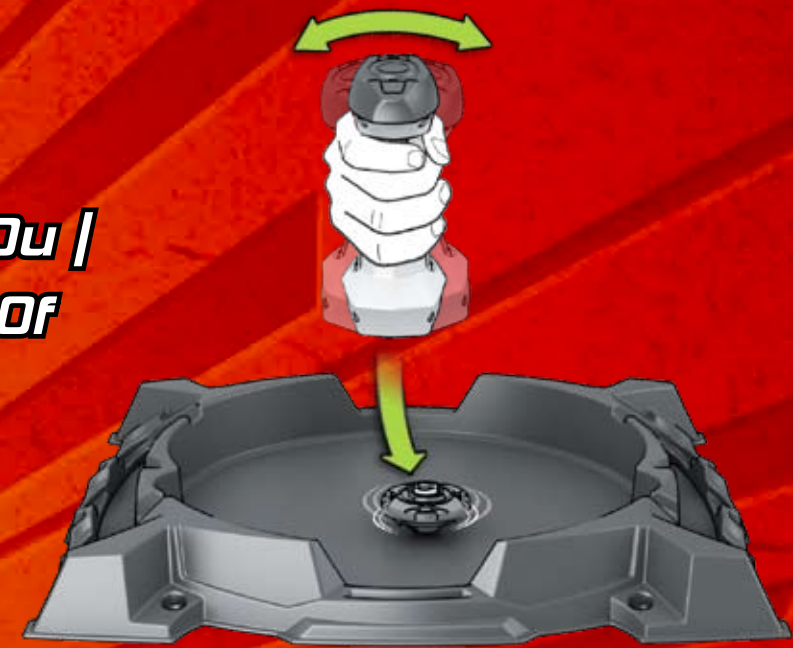
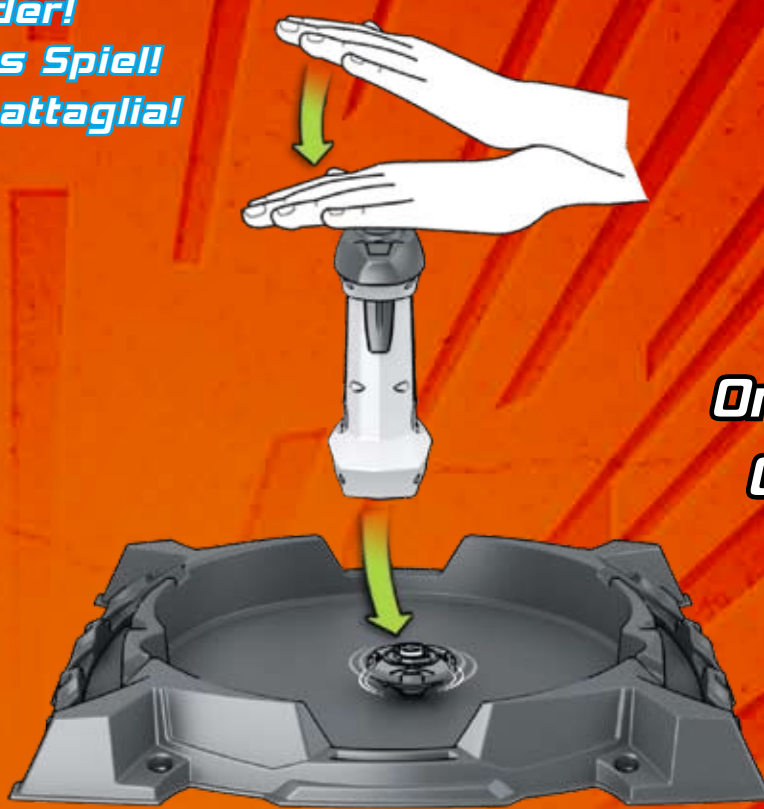
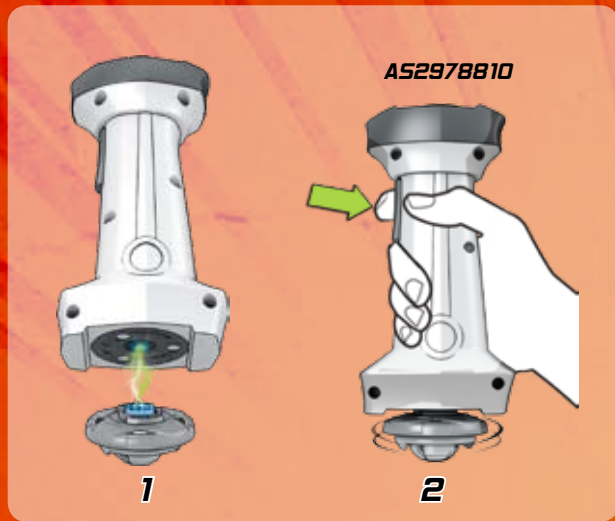
Collect, Mix, Match & Customize! • ¡Colecciona, combina, une y personaliza! • Collectionne, interchange, assemble et personnalise ! •
 Große Auswahl zum Sammeln und Gestalten! • Verzamelen, mengen, vergelijken en aanpassen! •
 Collezione, Mischia, combina e personalizza • Colecciona, mistura, combina e personaliza!



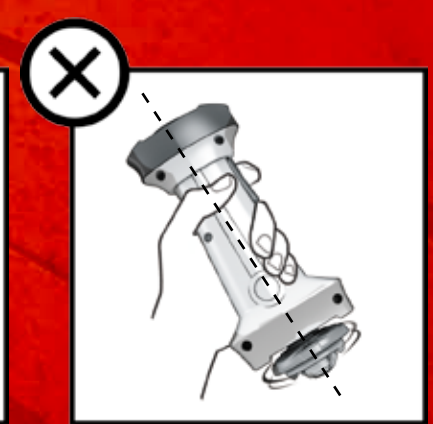
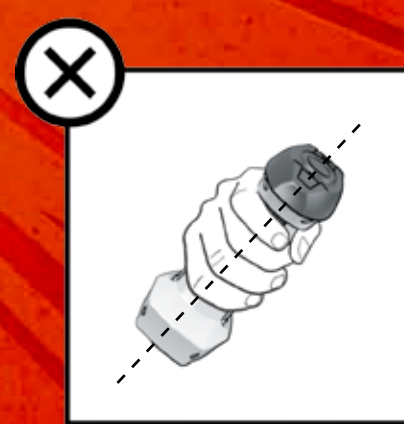
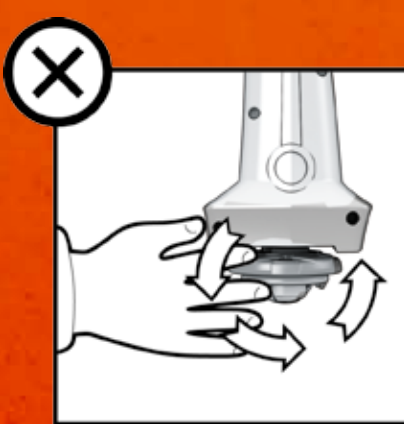
PYROTAUR.XS™	
REC™ A52978816	WEAPON PROFILE / PERFIL DEL ARMA / PROFIL D'ARMEMENT / WAFFENPROFIL / WAPENPROFIEL / PROFILO ARMA / PERFIL DA ARMA ATK™ DEF™ REC™ SYN™ HYB™ PWR™
MAGNETIC CORE A52978816	NUCLEO MAGNETICO / NOYAU MAGNETIQUE / MAGNETKERN / MAGNETISCHE KERN / NUCLEO MAGNETICO / NUCLEO MAGNETICO
B•ROCK™ AM424605X	BOOSTER / PROPULSOR / PROPULSEUR B•CTRL™ B•STAM™ B•BAL™ B•SLY™ B•HUM™ B•FAN™ B•ROCK™
LOCKING MECHANISM AM42213ACX	MECANISMO DE BLOQUEO / DISPOSITIF DE VERROUILLAGE / VERRIEGELUNG / VERGRENDELMECHANISME / MECCANISMO DI BLOCCO / MECANISMO DE TRAVAMENTO LW13™
T.FLEX™ A52978817	TIPS / PIEZAS / EMBOUTS / AUFSÄTZE / DEEL / PUNTE / PONTAS T.CTRL™ T.CTRL+™ T.ORB™ T.BAL™ T.STAM+™ T.STAN+™ T.MAG™ T.ATK+™ T.SHRP™ T.ARC™ T.FLEX™ T.FURY™

Metal XS(TM) Striker components are not compatible with Series 1 components • Los componentes del Striker Metal XS (TM) no son compatibles con los componentes de la serie 1 • Les composantes du Striker Metal XS (TM) ne sont pas compatibles avec les composantes du Striker de série 1 • Metal XS (TM)-Komponenten sind nicht mit Komponenten der Serie 1 kompatibel • Metal XS(TM) Striker onderdelen zijn niet compatibel met Series 1 onderdelen • I componenti degli Striker Metal XS (TM) non sono compatibili con i componenti degli Striker della Serie 1 • Os componentes do Metal XS (TM) Striker são compatíveis com os componentes da série 1

You control the battle! • ¡Tú tienes el poder!
Tu contrôles la bataille! • Du kontrollierst das Spiel!
Jij controleert het gevecht! • Tu controlla la battaglia!
Tu controlas a batalha!



Additional purchases required to collect all elements shown. • Para coleccionar todos los elementos mostrados se precisa realizar unas compras adicionales. • Des achats additionnels sont nécessaires afin d'obtenir tous les articles de la collection illustrés. • Um alle dargestellten Elemente zu sammeln sind zusätzliche Käufe erforderlich. • Verdere aankopen zijn nodig om alle afgebeelde artikelen te verzamelen. • Acquisti supplementari necessari per collezionare tutti gli elementi illustrati. • Compras adicionais são necessárias para coleccionar todos os elementos exibidos.



• While launcher is activated, do not touch or block the spinning puck or top. See troubleshooting section. • Mientras el lanzador esté activo, no toque ni bloquee el disco girador ni la tapa. Consultar la sección de resolución de problemas. • Lorsque le déclencheur est activé, il est important de ne pas toucher ou bloquer la plaque tournante ou la toupie. Voir la section d'aide. • Wenn der Starter betätigt wird, dürfen weder Drehscheibe noch Kreisel berührt oder angehalten werden. Siehe Abschnitt Problemlösung. • Raak wanneer de lanceerinrichting geactiveerd is de puck of top niet aan en blokkeer deze niet. Zie het hoofdstuk over problemen oplossen. • Quando il lanciatore viene attivato, non toccare o bloccare il dischetto o la trottola mentre è in rotazione. Guarda nella sezione per la soluzione dei problemi. • Enquanto o lançador estiver ativo, não tocar nem bloquear o disco giratório ou o pião. Ver a secção de resolução de problemas.

• Spin and/or release tops from launchers in a vertical, upright position only. • Haz girar y/o libera las peonzas desde el lanzador únicamente en posición vertical y recta. • Faites tourner et/ou lancez les toupies des déclencheurs en position verticale seulement. • Der Kreisel darf nur in aufrechter, senkrechter Position mittels des Kreiselsstarters gestartet oder gedreht werden. • Draci en/of lanceer de tollen alleen verticaal met de top naar boven uit de lanceerders. • Foi ruotare e/o lancia le trottole dai lanciatori solo mentre in posizione verticale, eretta. • Soltar os piões e/ou fazê-los girar com os lançadores apenas em posição vertical e direita.

www.battlestrikers.com

Collect them all!
¡Coleccionalas todas!
Collectionne-les toutes!
Sammle alle!
Verzamel ze allemaal!
Collezionali tutti!
Colecciona todo!



© 2010, MEGA Brands International. © & TM MEGA Brands Inc. & MEGA Brands International. This toy conforms to: ASTM F963-08 U.S., Canadian Hazardous Products Act, CEN Standards E.N. 71. Products and colors may vary. Este juguete es de conformidad con: ASTM F963-08 U.S., Canadian Hazardous Products Act, CEN Standards E.N. 71. Las piezas y los colores pueden variar. Ce jouet est conforme aux: ASTM F963-08 U.S., Canadian Hazardous Products Act, CEN Standards E.N. 71. Les articles et les couleurs peuvent varier. Dieses Spielzeug stimmt mit: ASTM F963-08 U.S., Canadian Hazardous Products Act, CEN Standards E.N. 71 überein. Produkte und Farben können unterschiedlich sein. Dit speelgoed voldoet aan: ASTM F963-08 U.S., Canadian Hazardous Products Act, CEN Standards E.N. 71. In producten en kleuren kan variatie optreden. Questo giocattolo è conforme a: ASTM F963-08 U.S., Canadian Hazardous Products Act, CEN Standards E.N. 71. Prodotti e colori possono variare. Este brinquedo conforma-se a: ASTM F963-08 U.S., Canadian Hazardous Products Act, CEN Standards E.N. 71. Produtos e cores podem variar. Printed in China AD297882