

**MEGA  
BLOKS**

**CAT**



**Includes:** 2 machines, 3 figures and 3 tools  
**Incluye:** 2 máquinas, 3 figuras y 3 herramientas  
**Inclus:** 2 machines, 3 figurines et 3 outils  
**Enthält:** 2 Maschinen, 3 Figuren und 3 Werkzeuge  
**Bevat:** 2 machines, 3 figuren en 3 stuks gereedschap  
**Comprende:** 2 macchine, 3 personaggi, 3 attrezzi  
**Inclui:** 2 máquinas, 3 figuras e 3 ferramentas

**97805**

**Roadbuilding Unit • Unidad de construcción de carreteras • Unité de la construction routière  
Straßenbau-Einheit • Wegenbouwmachine • Unità costruzione strade • Unidade de construção de estradas**

8x  
MA1113F

8x  
MA1113FM

4x  
AM01113ZD

2x  
AM01113KC

20x  
MA1113BLG

4x  
AM74397F

4x  
AM17003F

2x  
AM17003FM

2x  
AM18287F

2x  
AM19617FM

2x  
AM19392FM

4x  
MA17506FM

2x  
MA17506F

4x  
MA03328FM

4x  
MA12251F

6x  
AM19530FM

2x  
AM08412F

1x  
AM18240F

2x  
MA04428FM

4x  
MA04428F

4x  
MA1086FM

2x  
AM01086W

2x  
AM7629FM

2x  
AM07629F

4x  
MA09393F

12x  
MA09393FM

2x  
MA09393AMC

6x  
MA09198F

3x  
MA09198FM

2x  
MA07590FM

2x  
AM16980FM

2x  
AM16680F

2x  
MA022501FM

4x  
AM17128F

2x  
AM17128FM

2x  
AM17131FM

1x  
AM18221F

1x  
AM02768F

2x  
AM18220F

1x  
AM72090F

4x  
AM09835FM

1x  
AM72000F

1x  
AM74411FM

2x  
AM19165FM

2x  
AM18901F

2x  
AM15484W

4x  
MA15484FM

2x  
AM17201FM

2x  
AM19162FM

1x  
AM17057W

6x  
MA03773FM

1x  
AM09268F

2x  
AS9780504FM

2x  
AM09267FM

2x  
AM09268FM

8x  
MA1314FM

9x  
MA09013FM

1x  
AM07228FM

2x  
AM02799FM

1x  
MA17502FM

2x  
AM03330F

1x  
AM74410FM

2x  
MA1418FM

2x  
MA09023FM

2x  
AM02783F

2x  
MA03772F

7x  
MA03772FM

2x  
MA03873FM

15x  
MA09493FM

1x  
MA09838F

1x  
MA09593F

13x  
MA09593FM

5x  
MA09493F

1x  
MA1087FM

1x  
MA17503FM

2x  
AM16959FM

4x  
MA09033FM

1x  
AM09033W

1x  
AM72654FM

1x  
AM04244FM

2x  
AM03872W

1x  
AM74402F

1x  
AM16912F

4x  
MA07475FM

2x  
MA09292FM

1x  
MA1313FM

2x  
AM17114FM

1x  
MA1480F

1x  
MA1480FM

1x  
AM18298FM



2x  
AM19792FM

4x  
AM19790FM

2x  
AM19793F

4x  
AM19791F

2x  
AM17054F

2x  
AM18731FM

1x  
AS9780503

2x  
AM15552W

5x  
MA08483FM

1x  
AM15530ACX

1x  
AM74407F

1x  
AM74409FM

3x  
AM17383FM

1x  
AM74395FM

1x  
MA09923F

1x  
AM74396FM

1x  
AM17382F

2x  
AM17426ACX

1x  
AM17425ACX

1x  
L978051

1x  
AS8080103

1x  
AS8080104

1x  
AS8080102

1x  
AS8080208

1x  
AS8080209

1x  
AS8080210

1x  
AS97805301

1x  
AS97805302

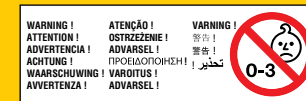
1x  
AS97801303

1x  
AM17405E

2x  
AM17405FM



- EN** Please read these instructions carefully before first use and keep them for future reference.
- FR** Il est recommandé de lire attentivement ce feuillet avant la première utilisation et de le conserver pour référence future.
- ES** Leer estas instrucciones cuidadosamente antes de la primera utilización y guardarlas para referencia futura.
- DE** Die Gebrauchsanleitung bitte durchlesen und aufbewahren.
- NL** Wij raden u aan deze handleiding zorgvuldig te lezen en te bewaren voor eventuele raadpleging op een later tijdstip.
- IT** Leggere le istruzioni prima di cominciare ad usare il gioco e conservarle per referenze future.
- PT** Leia as instruções antes do primeiro uso e guarde-as para futura referência.
- PL** Proszę uważnie przeczytać instrukcję obsługi przed pierwszym użyciem, a następnie zachować ją na przyszłość.
- DA** Vær venlig at læse disse instruktioner omhyggeligt inden ibrugtagning og opbevar dem til fremtidigt brug.
- EL** Διαβάστε αυτές τις οδηγίες προσεκτικά πριν χρησιμοποιήσετε το προϊόν για πρώτη φορά και φυλάξτε τις για μελλοντική αναφορά.
- FI** Lue nämä ohjeet huolellisesti ennen ensimmäistä käyttöä ja säilytä ne myöhempää tarvetta varten.
- NO** Les disse instruksjonene nøye før første gangs bruk, og ta vare på dem for fremtidige oppslag.
- SV** Läs noggrant igenom dessa instruktioner innan du använder produkten för första gången och spara dem för ev. framtida frågor.
- JA** 初めてご使用になる前に、この説明書をよくお読みください。また、本書は将来いつでも参照できるように保管してください。
- ZH** 请在初次使用前仔细阅读这些指示，并保留它们以便未来参考。
- AR** يرجى قراءة هذه التعليمات بدقة قبل البدء بالاستعمال والاحتفاظ بها كمرجع للمستقبل.



© 2013 Caterpillar  
 CAT, CATERPILLAR, their respective logos,  
 "Caterpillar Yellow" and the "Power Edge" trade  
 dress, as well as corporate and product identity  
 used herein, are trademarks of Caterpillar and  
 may not be used without permission.  
 Mega Brands, a licensee of Caterpillar Inc.  
[www.cat.com](http://www.cat.com) [www.caterpillar.com](http://www.caterpillar.com)

**EN** ⚠ **WARNING :**  
**CHOKING HAZARD.** - Small parts.  
 Not for children under 3 years.

**FR** ⚠ **ATTENTION :**  
**DANGER D'ÉTOUFFEMENT.** - Présence de petits éléments.  
 Ne convient pas aux enfants de moins de 3 ans.

**ES** ⚠ **ADVERTENCIA :**  
**RIESGO DE ASFIXIA.** - Contiene piezas pequeñas.  
 No recomendado para niños menores de 3 años.

**DE** ⚠ **ACHTUNG :**  
**ERSTICKUNGSGEFAHR.** - Enthält kleine Teile.  
 Nicht für Kinder unter 3 Jahren geeignet.

**NL** ⚠ **WAARSCHUWING :**  
**VERSTIKKINGSGEVAAR.** - Bevat kleine onderdelen.  
 Niet geschikt voor kinderen onder de 3 jaar.

**IT** ⚠ **AVVERTENZA :**  
**PERICOLO DI SOFFOCAMENTO.** - Contiene piccole parti.  
 Non indicato per bambini sotto i 3 anni.

**PT** ⚠ **ATENÇÃO :**  
**PERIGO DE ASFIXIA.** - Contém peças pequenas.  
 Não é concebido para crianças de menos de 3 anos.

**PL** ⚠ **OSTRZEŻENIE :**  
**ZAGROŻENIE ZADŁAWIENIEM.** - Małe elementy.  
 Nie nadaje się dla dzieci poniżej 3 lat.

**DA** ⚠ **ADVARSEL :**  
**FARE FOR KVÆLNING.** - Indeholder smådele.  
 Ikke til børn under 3 år.

**EL** ⚠ **ΠΡΟΕΙΔΟΠΟΙΗΣΗ :**  
**ΚΤΗΝΑΝΟΣ ΠΝΙΓΜΟΥ.** - Περιέχει μικρά αντικείμενα  
 όχι για παιδιά κάτω των 3 ετών.

**FI** ⚠ **VAROITUS :**  
**TUKEHTUMISVAARA.** - Sisältää pieniä osia.  
 Ei alle 3-vuotiaille lapsille.

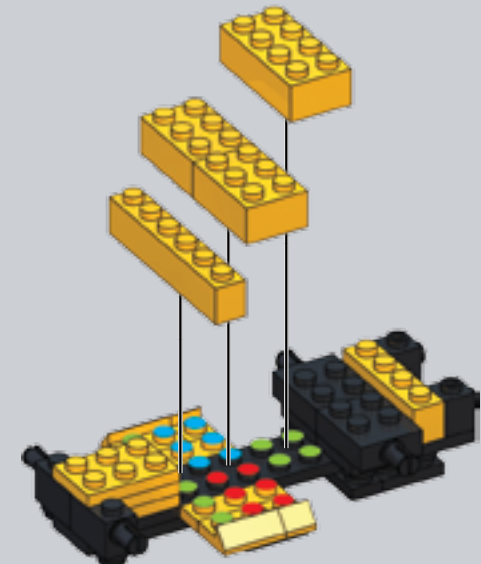
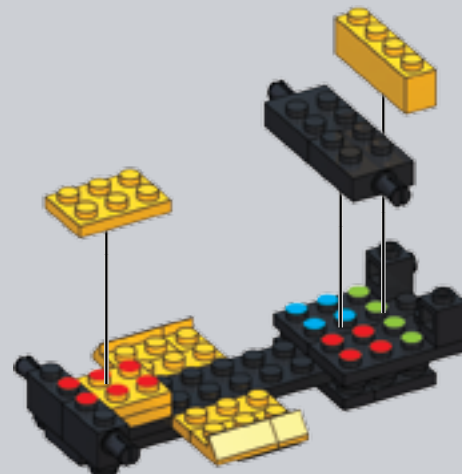
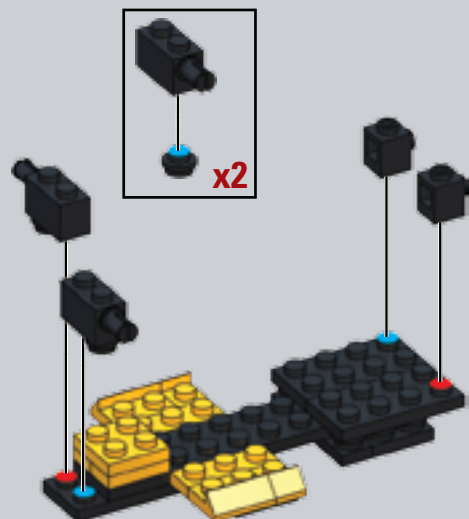
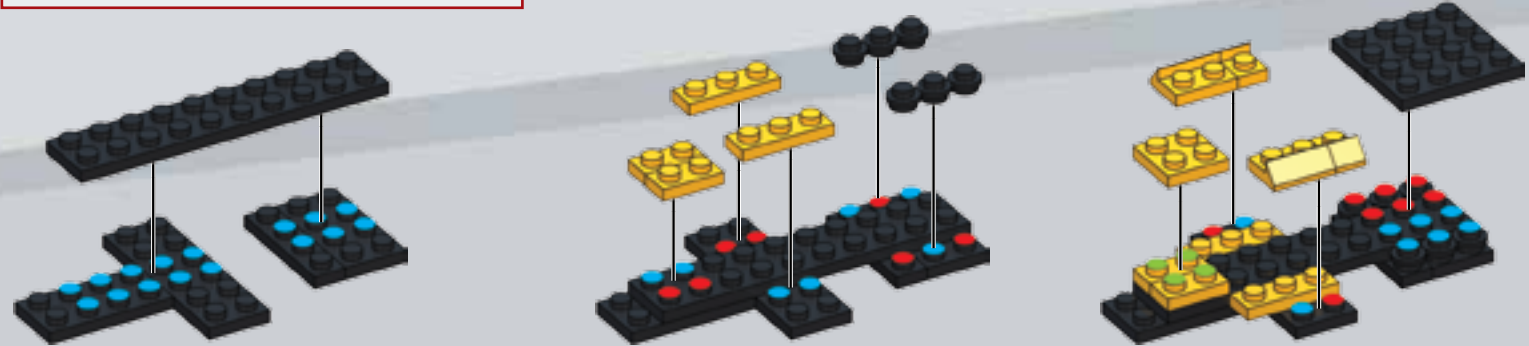
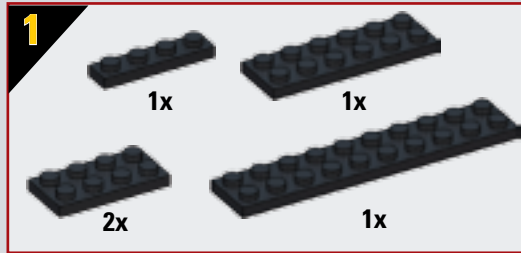
**NO** ⚠ **ADVARSEL :**  
**KVELNINGSFARE.** - Inneholder små deler.  
 Kun for barn over 3 år.

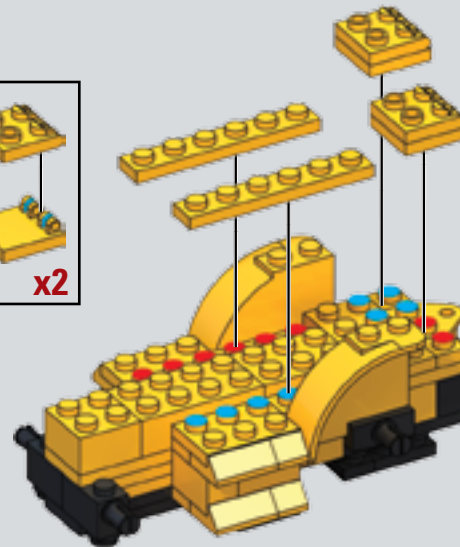
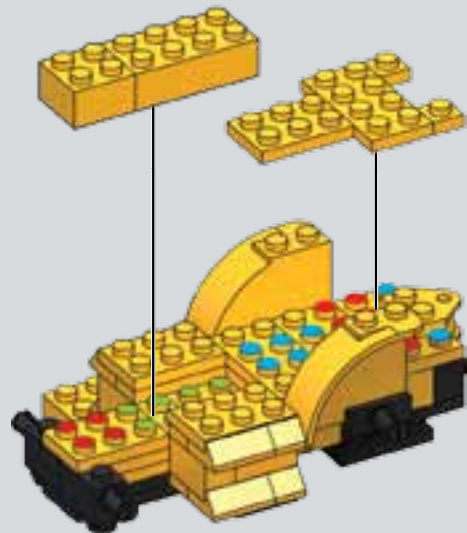
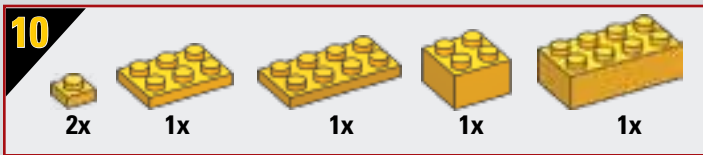
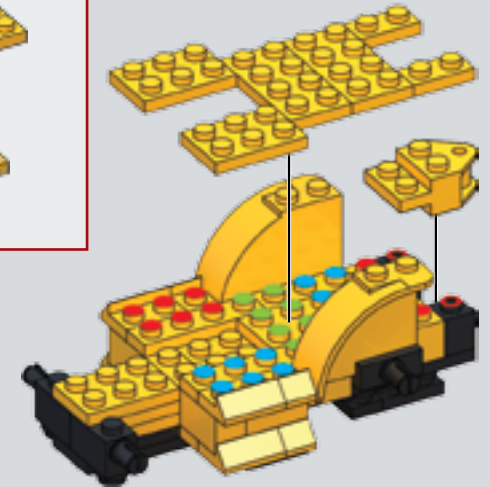
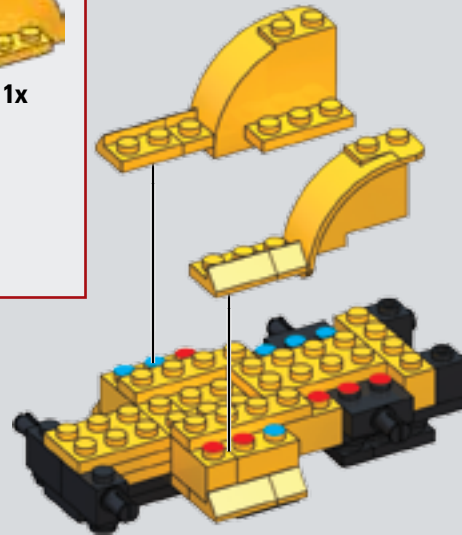
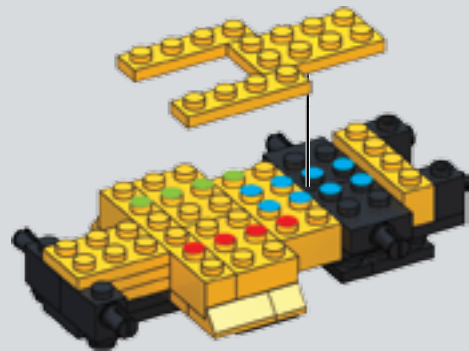
**SV** ⚠ **VARNING :**  
**KVÄVNINGSRISK.** - Innehåller små delar.  
 Inte för barn under 3 år.

**JA** ⚠ **のどを詰まる危険** 小さな部品が含まれています  
 3歳以下の子供には与えないで下さい。

**ZH** ⚠ **警告 :**  
**噎住危險。** 包含有小部件  
 不适合3岁以下的小孩玩。

**AR** ⚠ **تحذير :**  
**خطر الاختناق - قطع صغيرة.**  
 غير صالحة للأطفال أقل من 3 سنوات.







**13**

2x 1x 3x

1x 1x

1 2 3

**14**

2x 2x 1x

**15**

1x 2x 1x

**16**

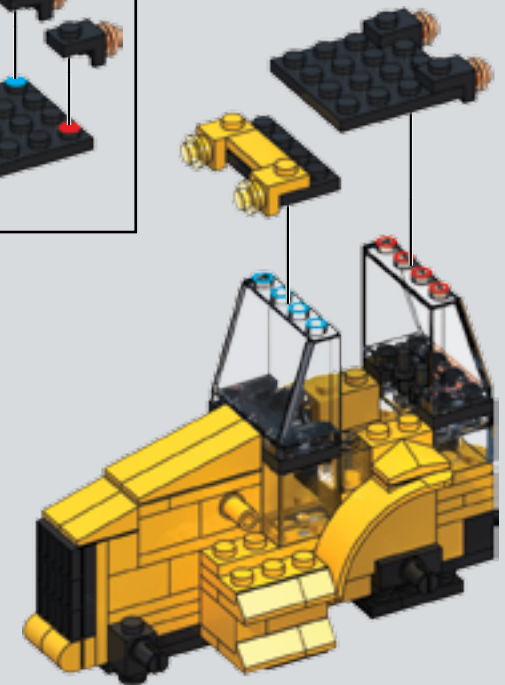
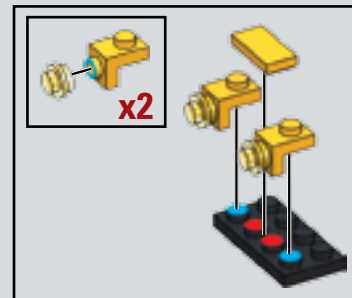
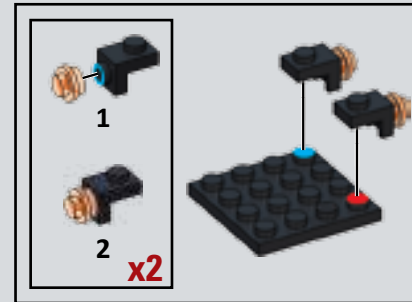
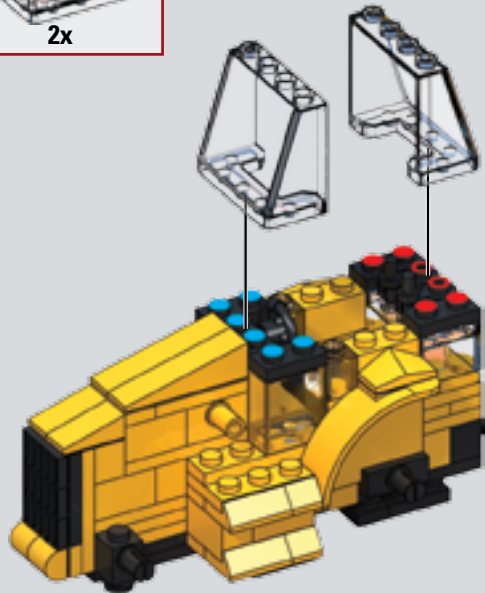
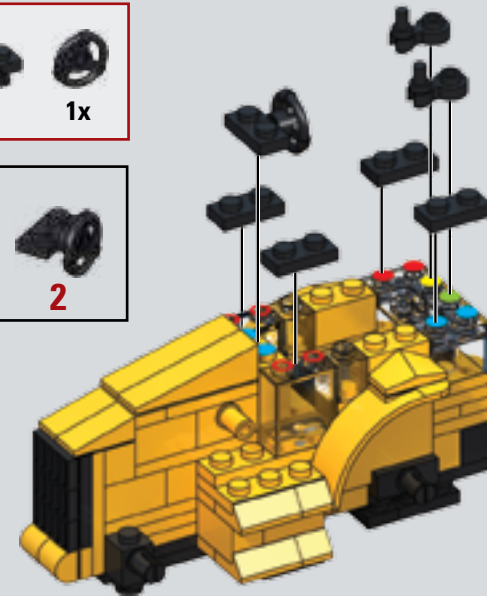
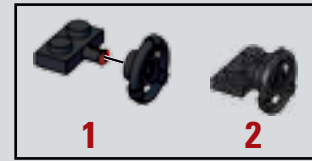
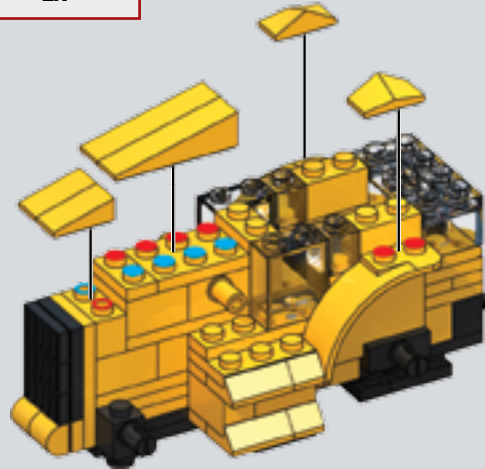
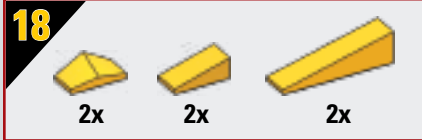
2x 2x 1x

**17**

2x 1x

2x 2x

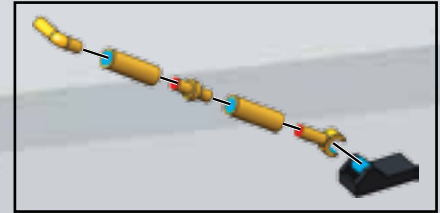
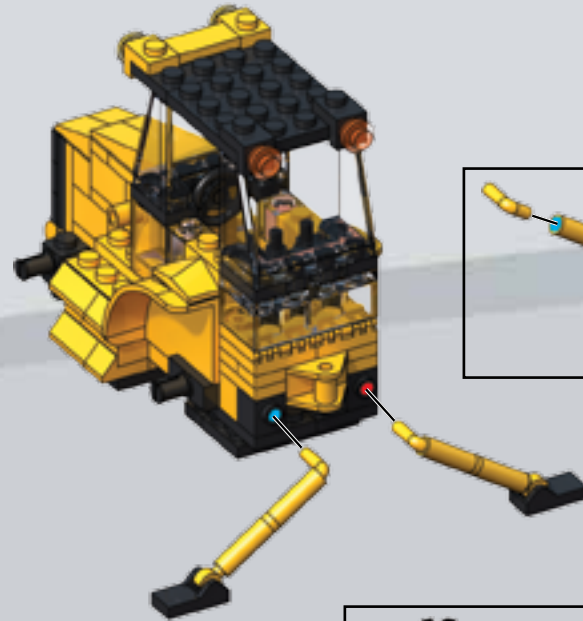
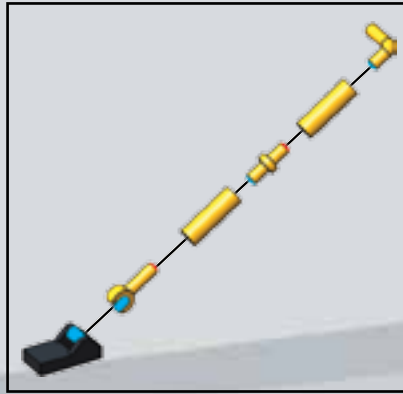
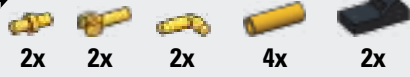




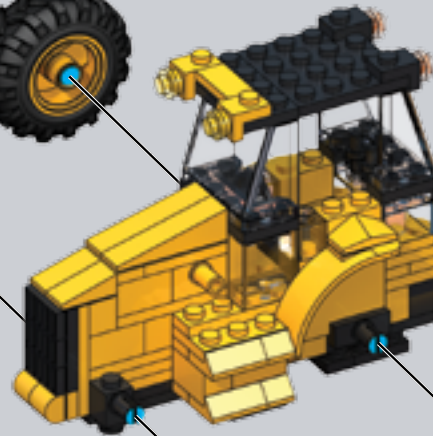
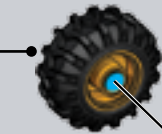




**22**



**23**





24

1x



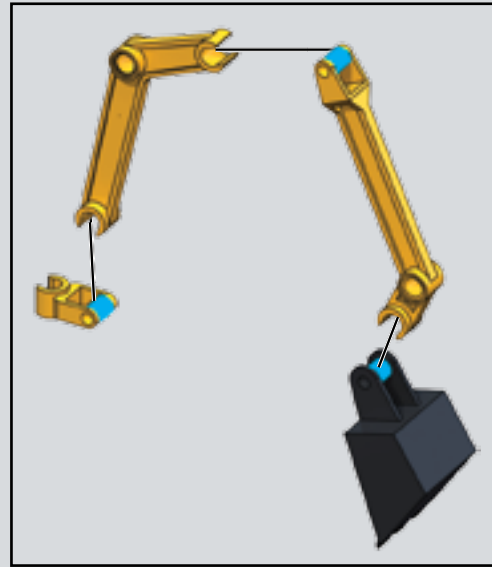
1x



1x



1x

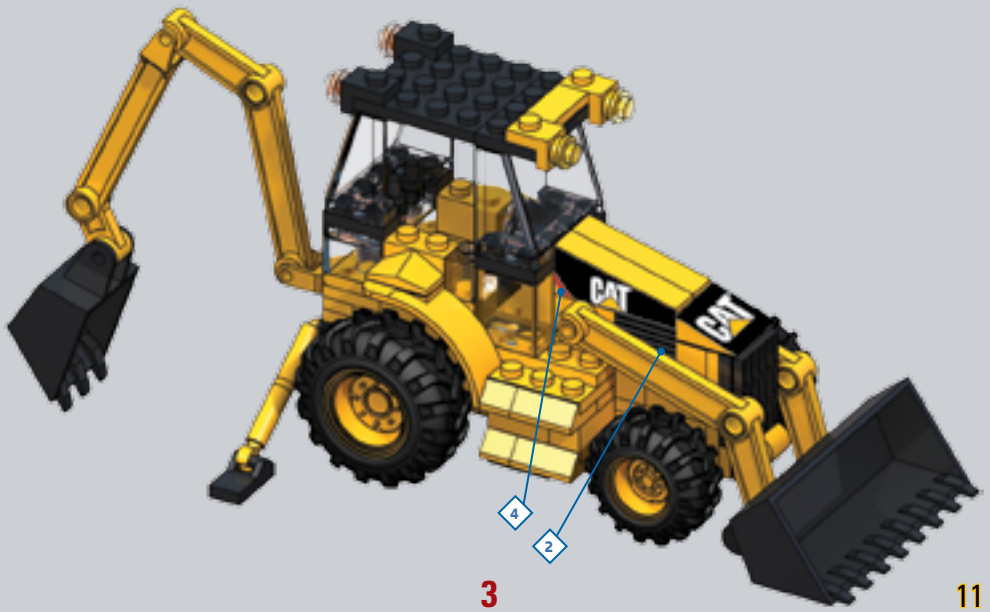
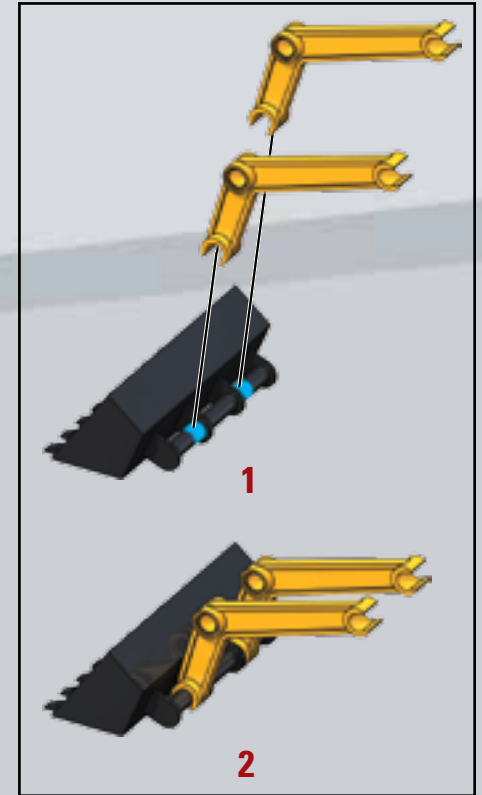
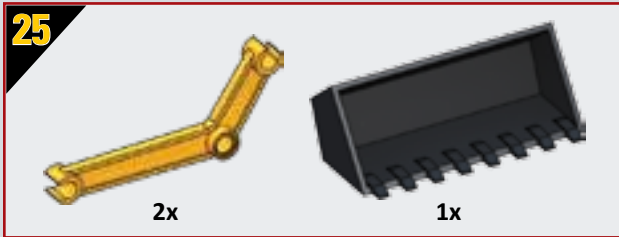


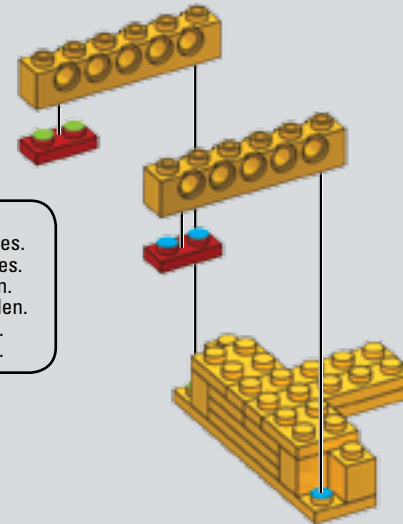
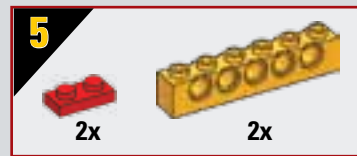
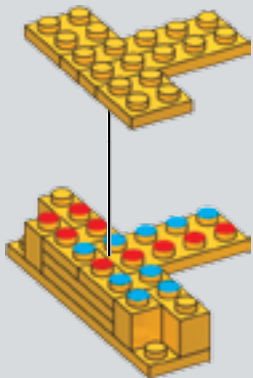
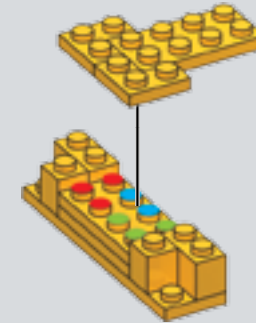
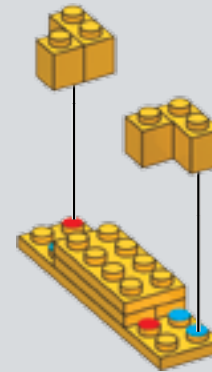
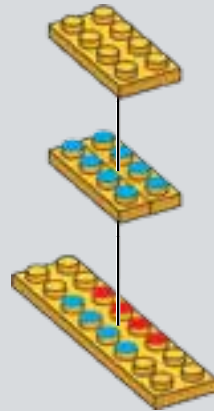
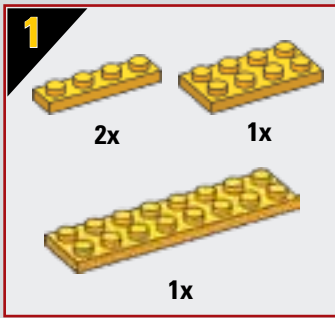
1



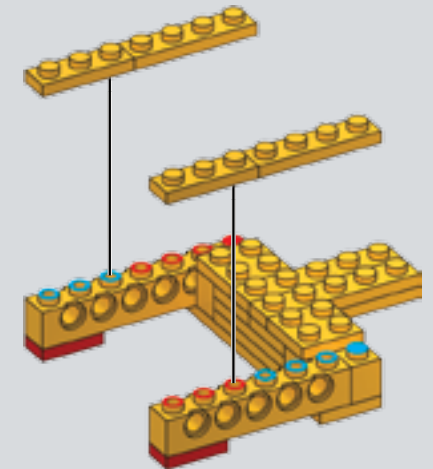
2

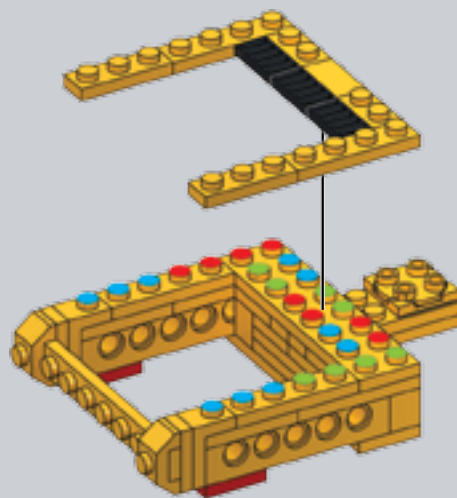
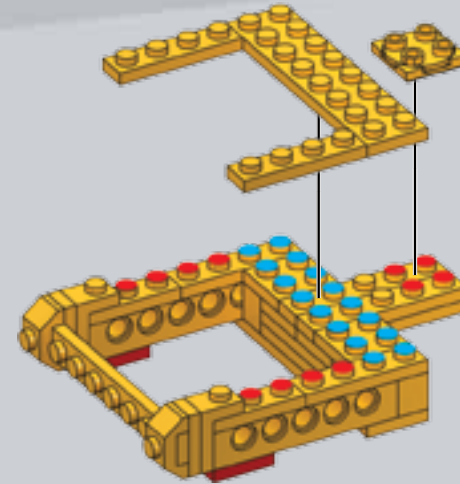
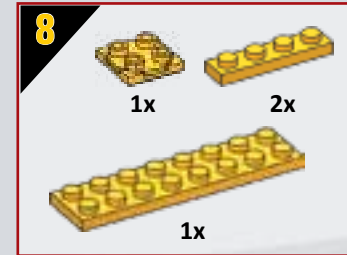
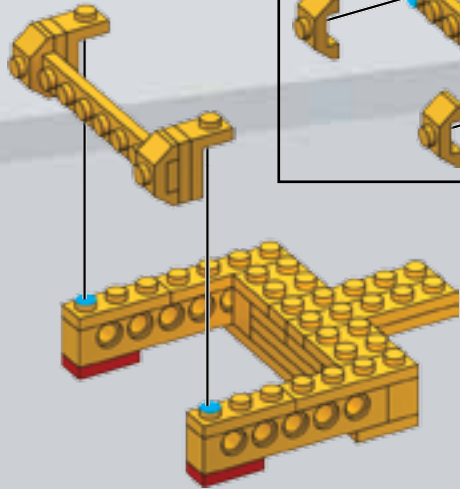
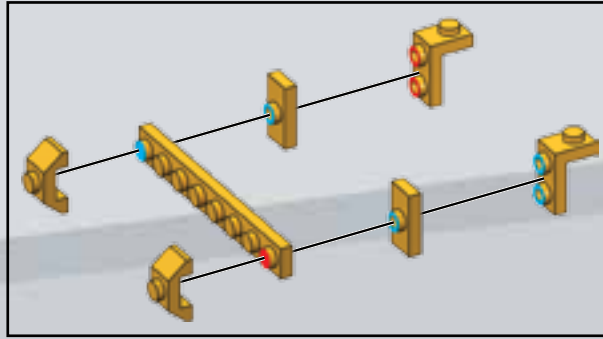
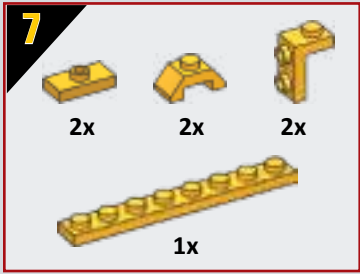




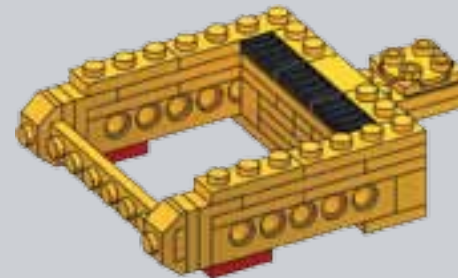
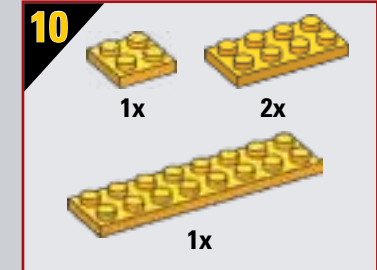


Place temporary pieces.  
 Colocar las piezas provisionales.  
 Installer les pièces temporaires.  
 Provisorische Teile einsetzen.  
 Instaleer de tijdelijke onderdelen.  
 Piazzare i pezzi temporanei.  
 Colocar peças temporárias.

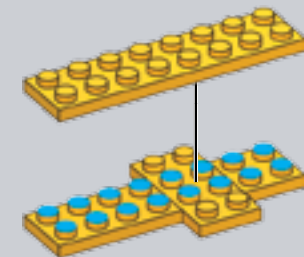




1



2

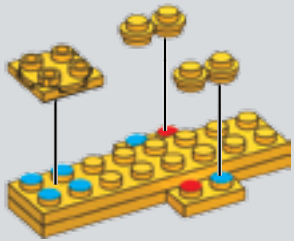


13



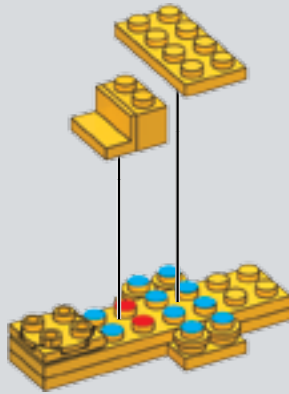
**11**

4x 1x



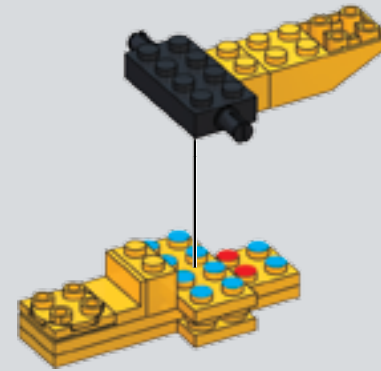
**12**

1x 1x 1x



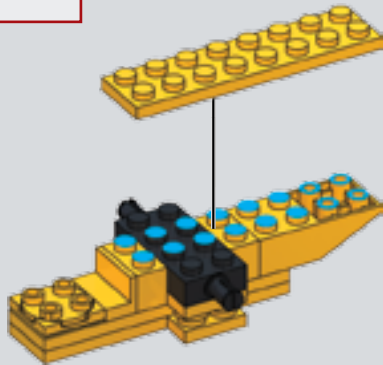
**13**

1x 1x 1x

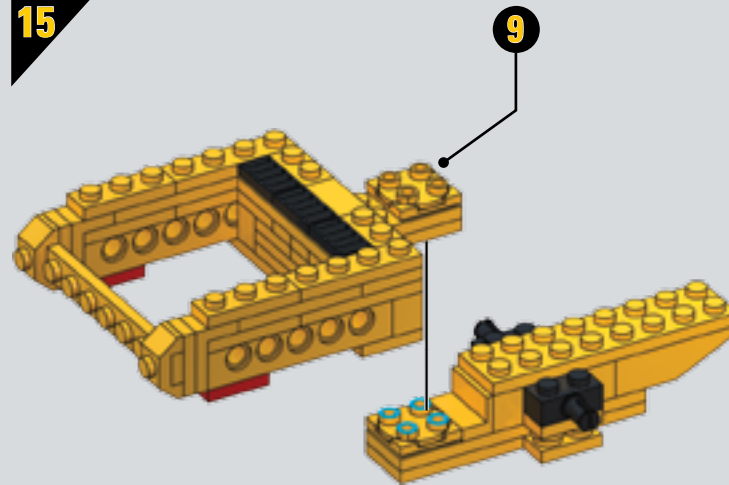


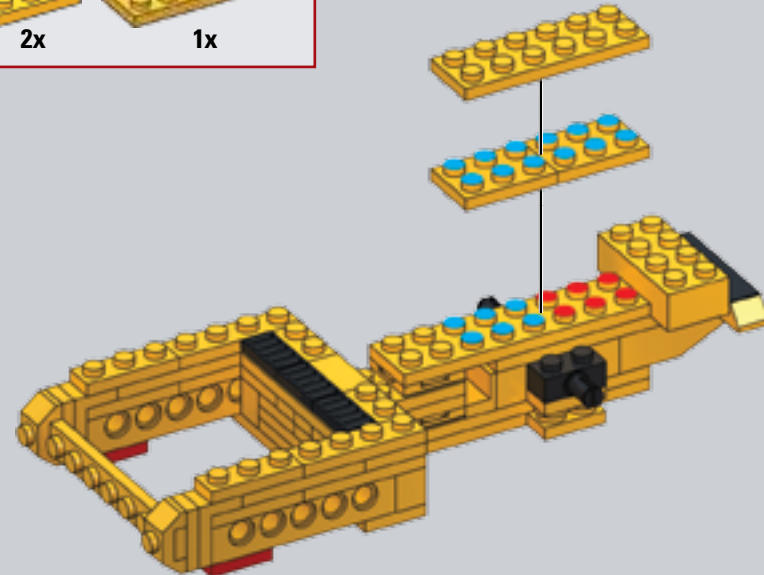
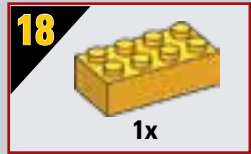
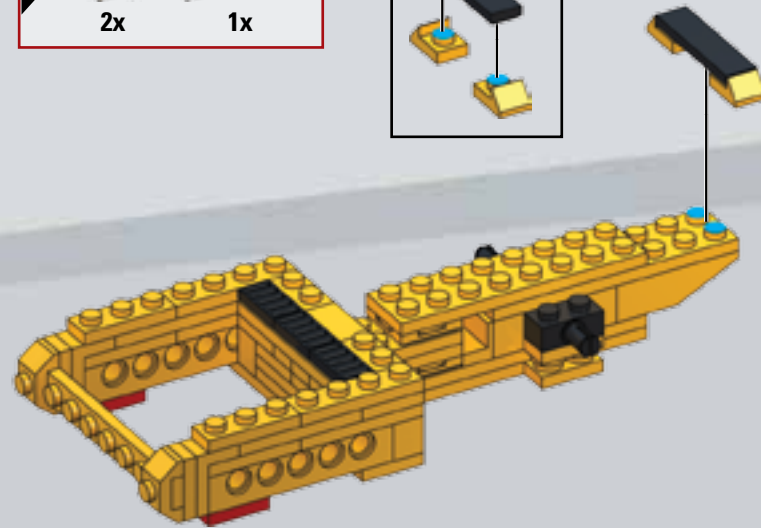
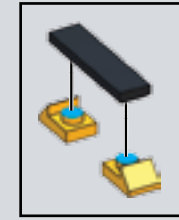
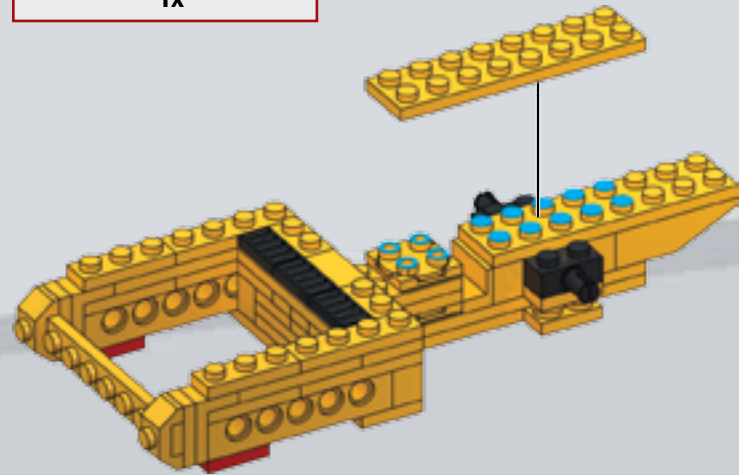
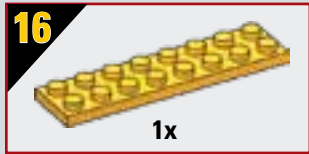
**14**

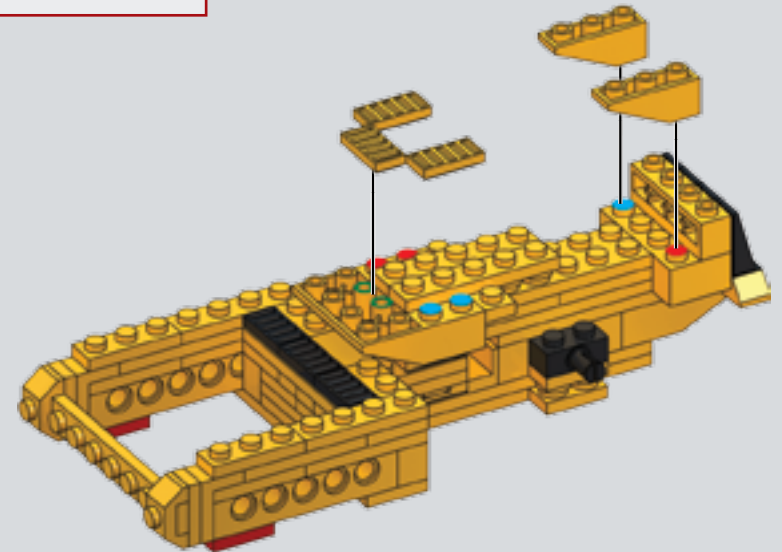
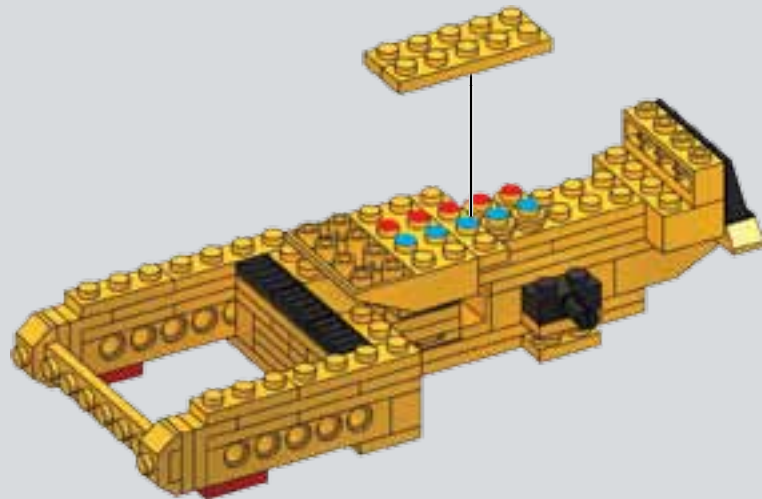
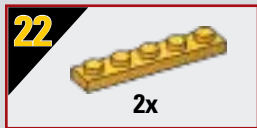
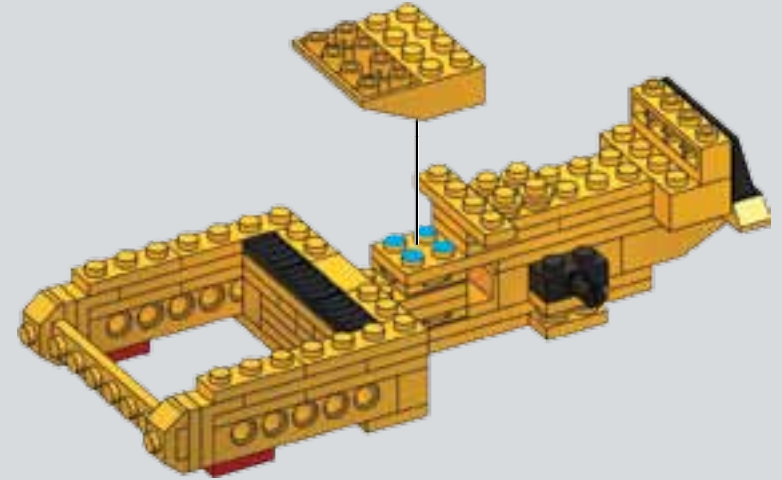
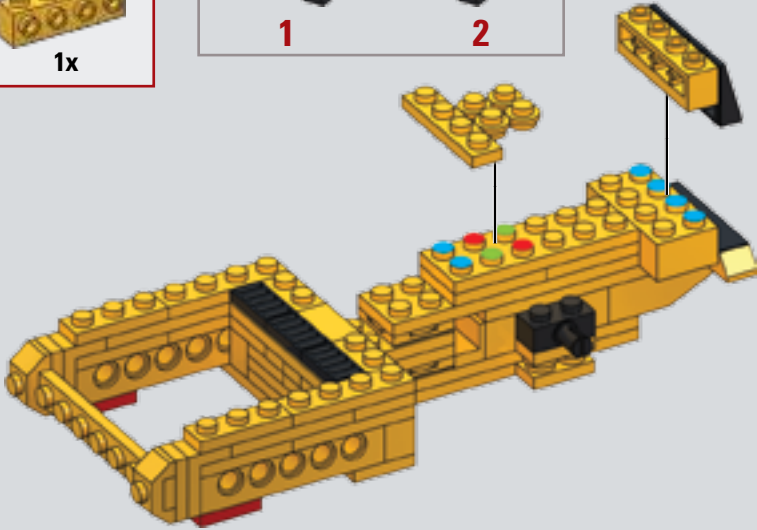
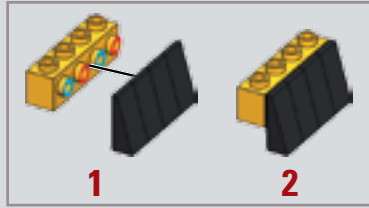
1x



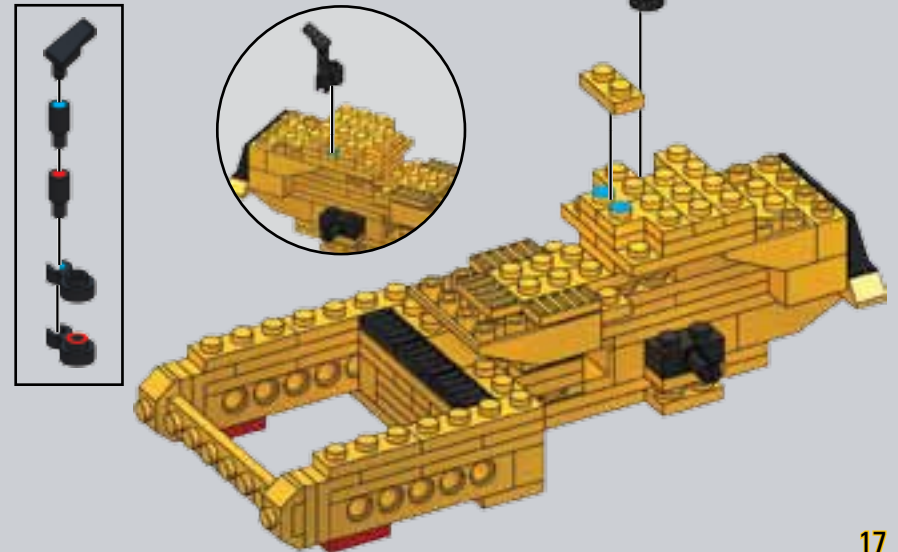
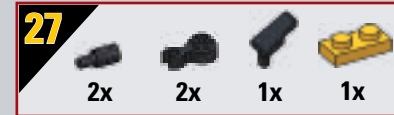
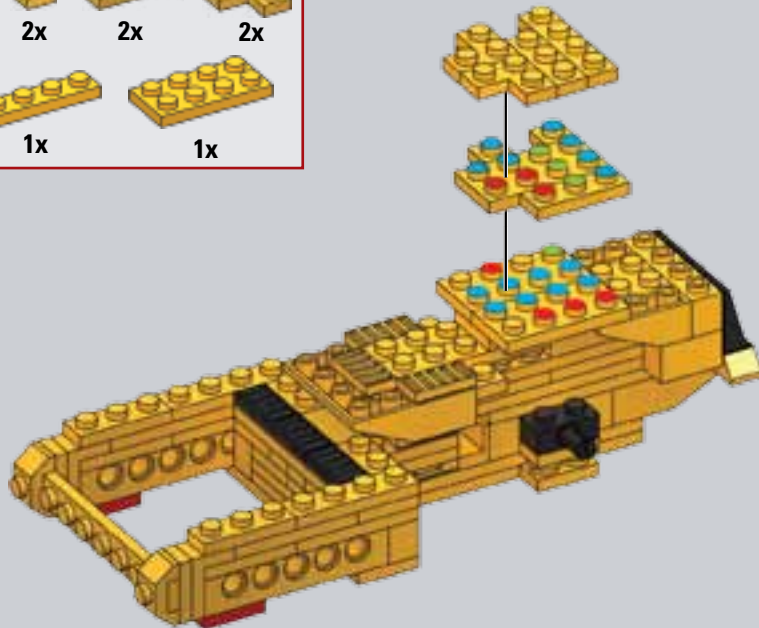
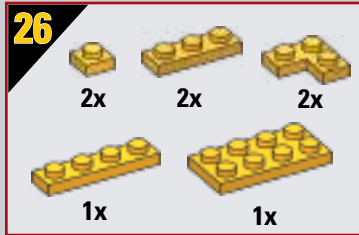
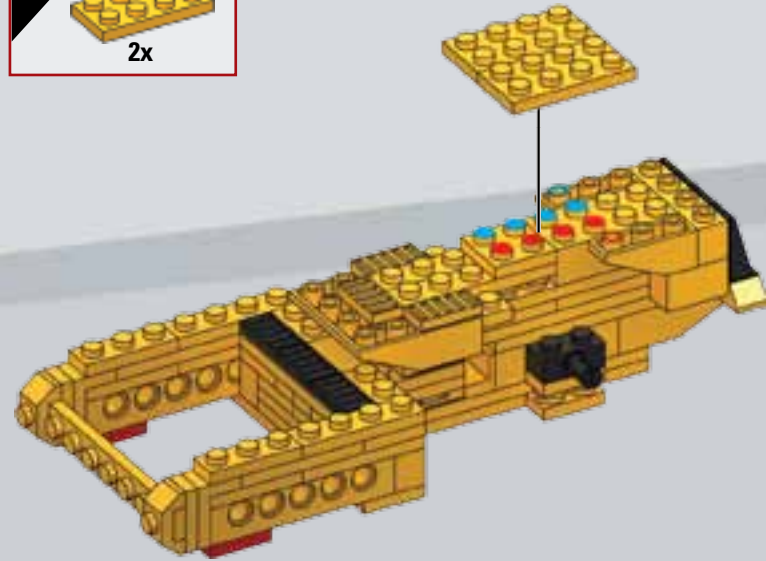
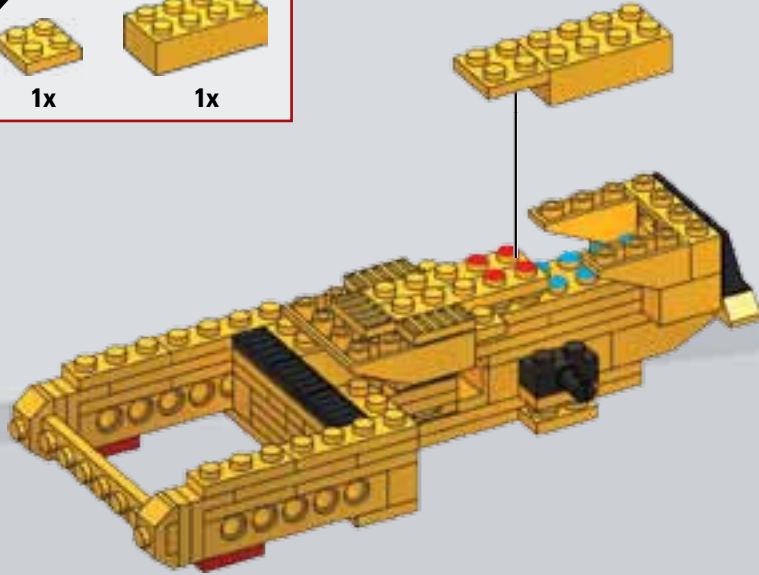
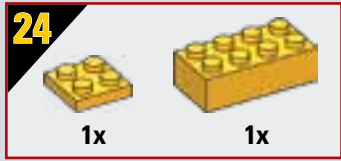
**15**

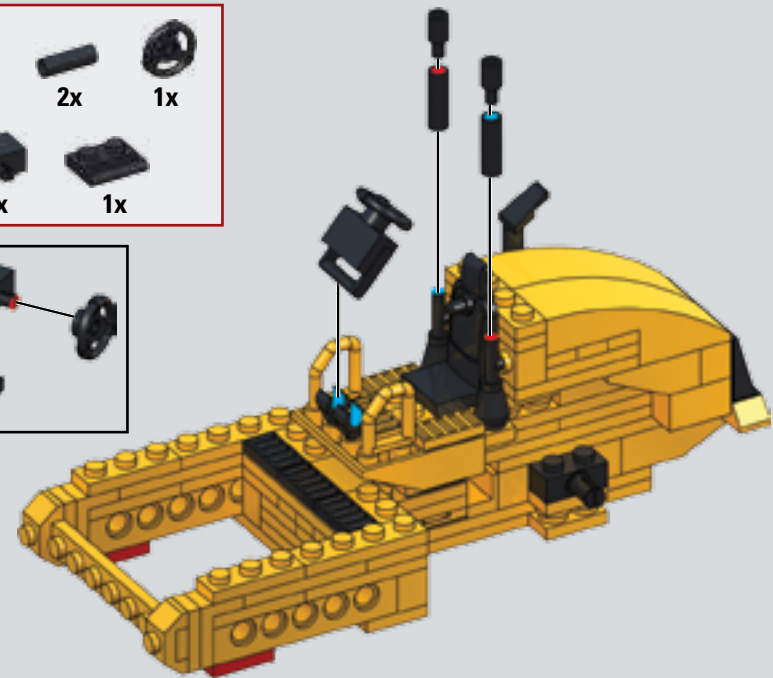
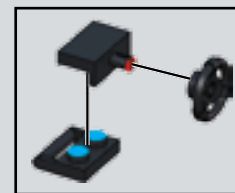
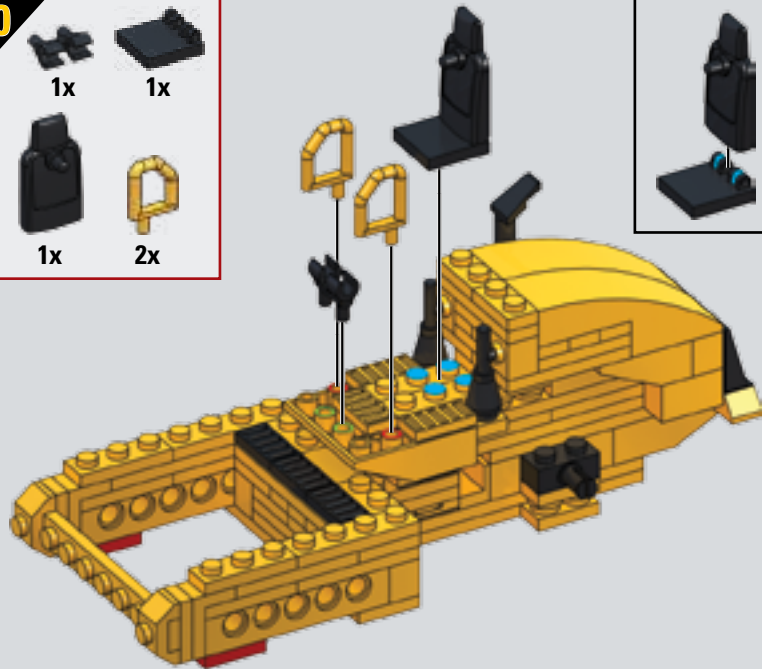
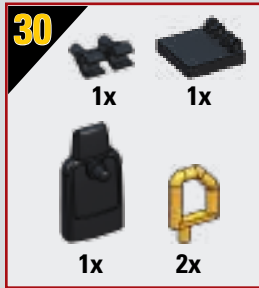
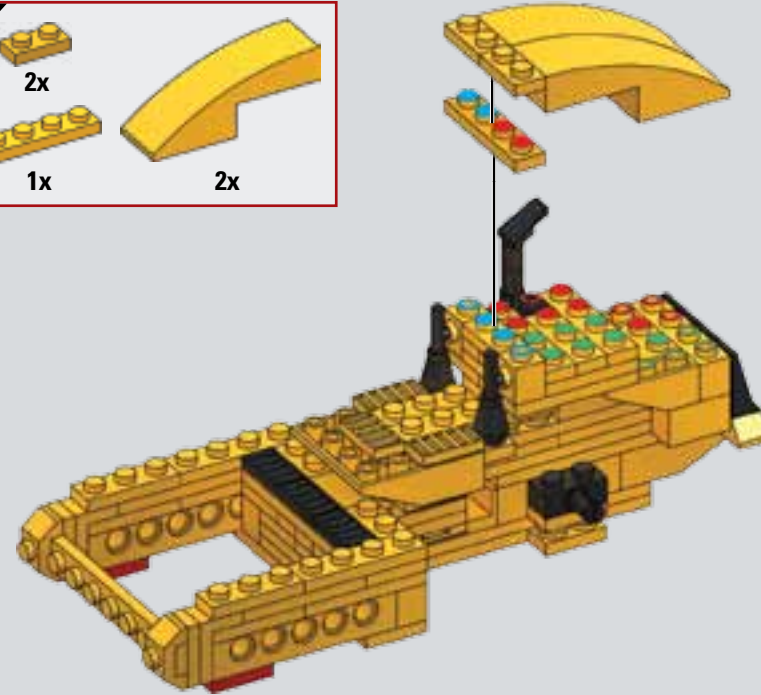
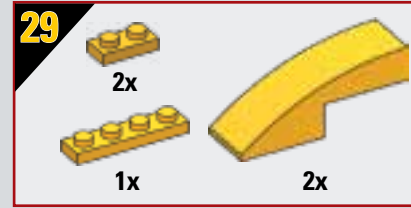
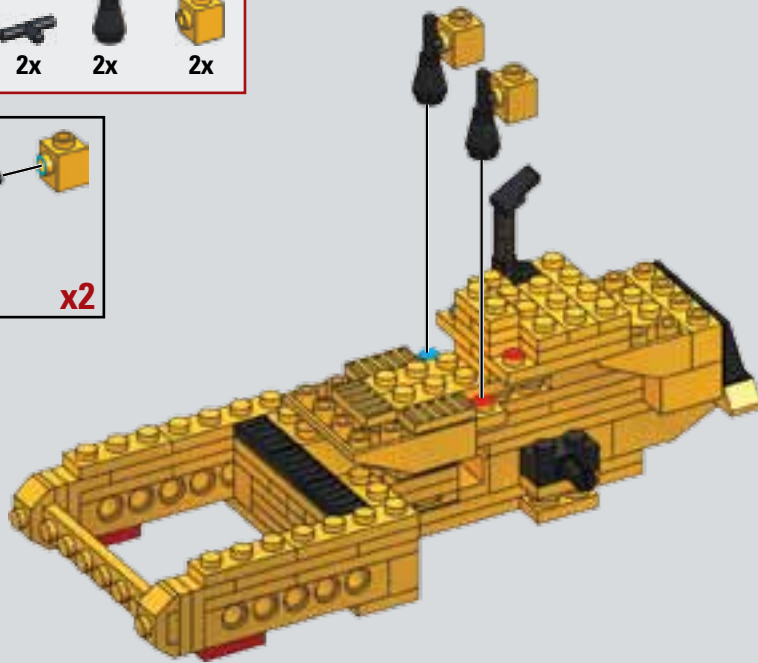
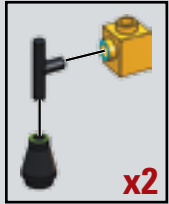


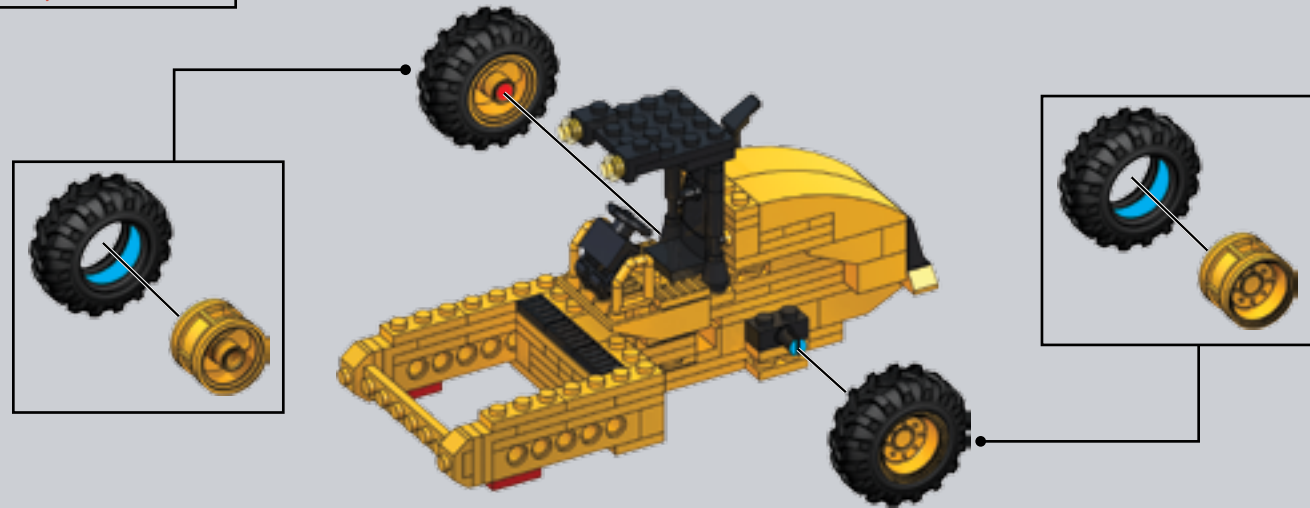
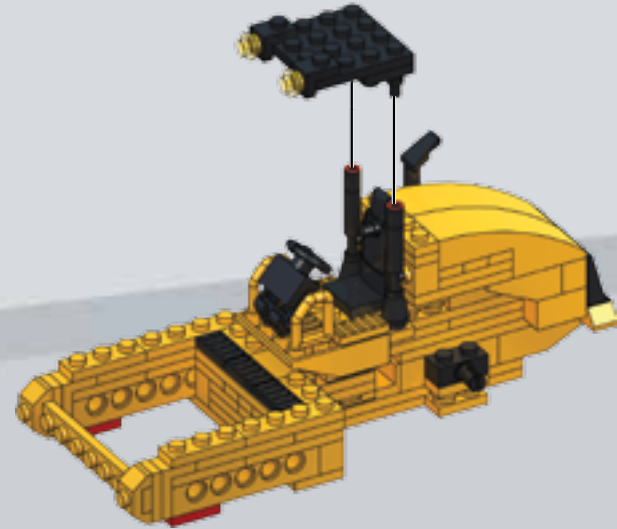
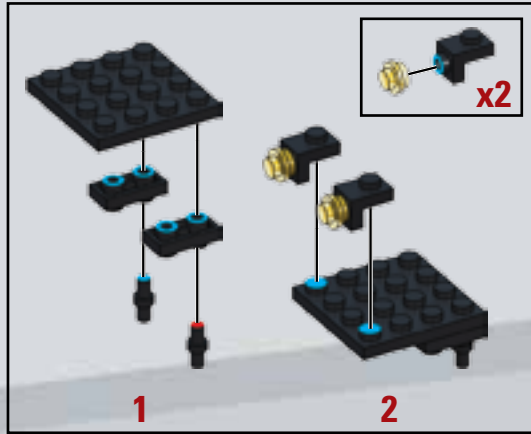


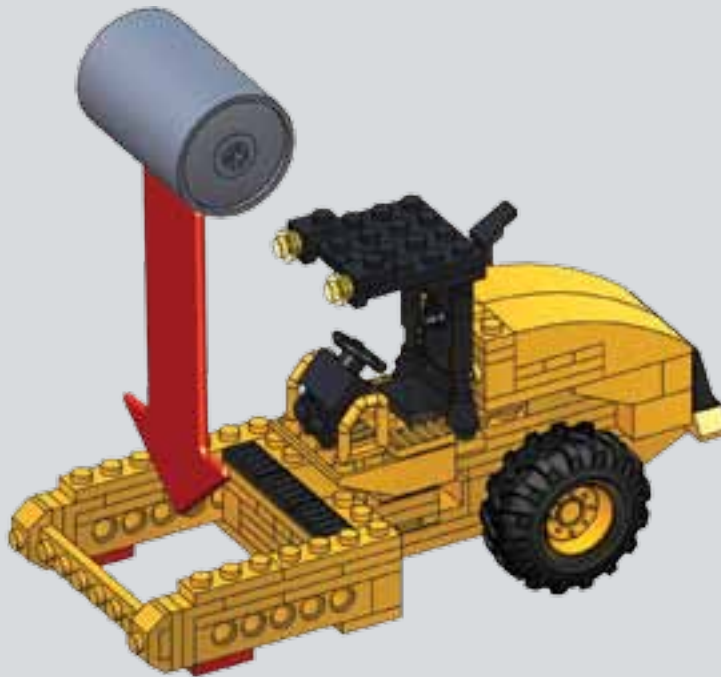




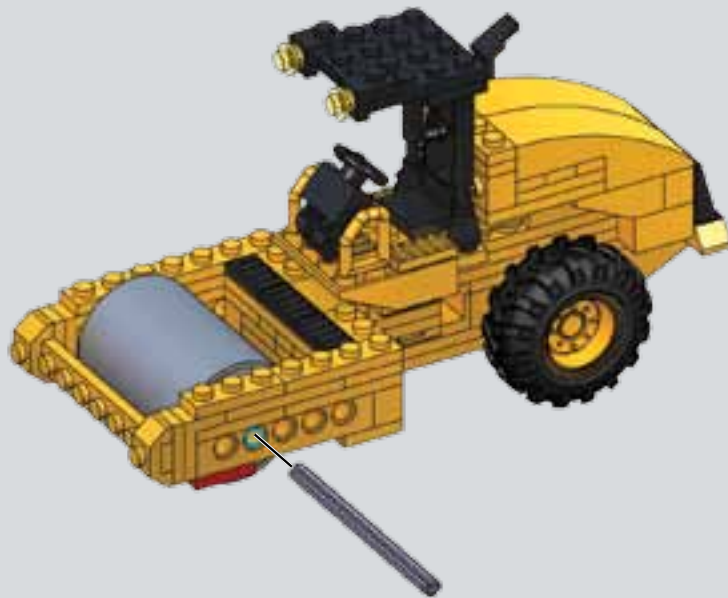








1




2

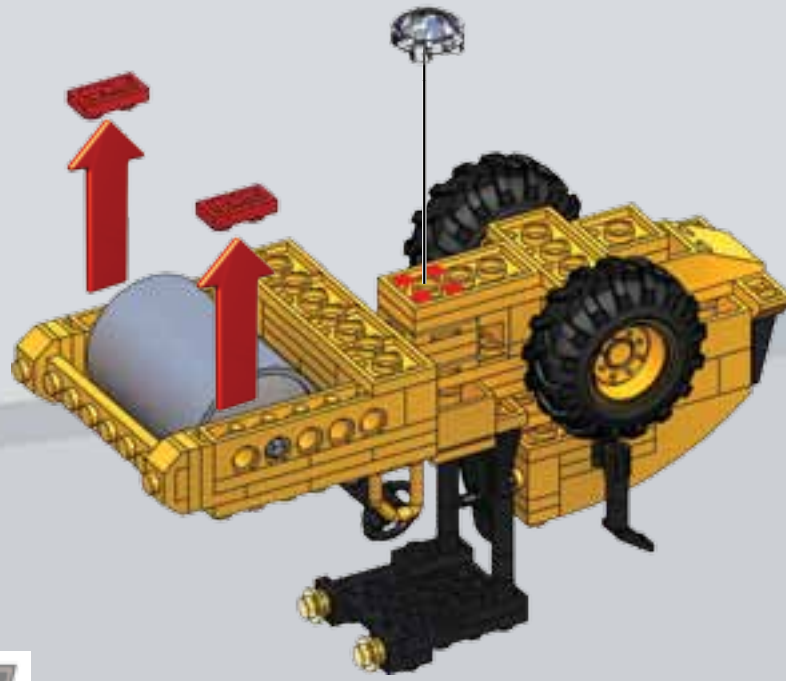


3

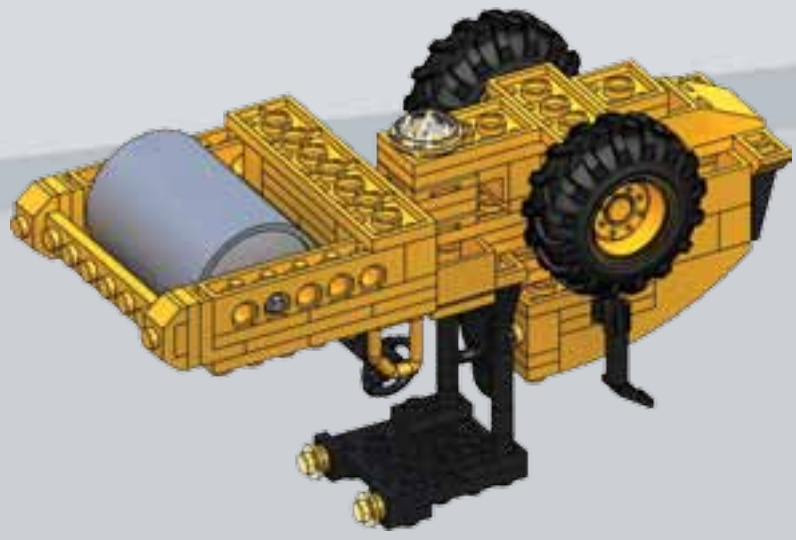


**35**  
  
**1x**

Remove temporary pieces.  
 Retirar las piezas provisionales.  
 Enlever les pièces temporaires.  
 Provisorische Teile entfernen.  
 Verwijder de tijdelijke onderdelen.  
 Rimuovere i pezzi temporanei.  
 Retirar peças temporárias



**1**



**2**

5 6 7 8



**3**



**4**

**21**







Collect them all! / ¡Colecciónalos todos! / Collectionne-les tous!  
 Alle sammeln! / Verzamel ze allemaal! / Collezionali tutti! / Colecciónalos todos!

97801

97800



© 2013, MEGA Brands Inc.  
 ® and ™ denote trademarks of MEGA Brands Inc.  
 Printed in Canada D978051