

# HALO

1



Scorpion's Sting | Attaque du Scorpion | Picadura del Scorpion | Picada do Scorpion  
Pungiglione di Scorpion | Scorpion's Stachel | Żądło Scorpion | Scorpion's steek | Жало Scorpion

**MEGA  
BLOKS**



**MEGA  
BLOKS**

# HALO





**INTERCHANGEABLE ARMOR SYSTEM**  
**SYSTÈME D'ARMURE INTERCHANGEABLE**  
**SISTEMA DE ARMADURA INTERCAMBIABLE**  
**SISTEMA DE ARMADURA INTERCAMBIÁVEL**



**SISTEMA DI ARMATURA INTERCAMBIABILE**  
**AUSTAUSCHBARE PANZERUNGSSYSTEM**  
**ZAMIENNY SYSTEM UZBROJENIA**  
**WERWISSELBOAR WAPENRUSTINGSSYSTEEM**  
**СМЕННАЯ СИСТЕМА БРОНИ**



Spartan Buck  
Buck le Spartan  
Buck Espartano  
Buck Spartano  
Spartanin Buck  
Спартанец Buck



Spartan Protector  
Protecteur Spartan  
Protector espartano  
Protetor Espartano  
Protettore Spartano  
Spartan-Beschützer  
Spartan Protector  
Spartan-beschermer  
Спартанский защитник



Elite Minor  
Elite mineur  
Elite Minor  
Elite Menor  
Elite Minore  
Elite Klein  
Elite Minor  
Elite Minor  
Рядовой Elite



**SUPER POSEABLE MICRO ACTION FIGURES**  
**FIGURINES D'ACTION SUPER ARTICULÉES**  
**FIGURAS DE ACCIÓN MINIATURAS SÚPER FLEXIBLES**  
**MICRO FIGURAS DE AÇÃO SUPER ARTICULÁVEIS**  
**VOLLBEWEGLICHE MICRO AKTION FIGUREN**  
**FIGUURTJES KUNNEN IN ALLE STANDEN WORDEN GEZET**  
**PERSONAGGI MICRO ACTION COMPLETAMENTE SNODABILI**  
**FIGURKI Z WIELOMA RUCHOMYMI ELEMENTAM, KTÓRE POZWALAJĄ PRZYBRAĆ RÓŻNE POZY**  
**СУПЕРПОДВИЖНЫЕ МИКРОФИГУРКИ ГЕРОЕВ**



8x MA17003APD  
1x MA17003AGV  
2x M17003HJ  
2x AM75332W  
6x MA07223F  
2x MA07223APD  
2x MA03328F  
4x MA03328APD  
6x MA17127APD  
4x MA19328APD  
16x AM72244AGV  
1x AM19392F  
2x AM76060AGV  
1x AM19650APD  
3x AM18623AGV  
1x AM73334AGV  
1x AM08412HJ  
2x AM17507AGV

6x MA1086APD  
4x MA17201APD  
6x AM73534BDG  
1x AM74415AGV  
2x AM02215AGV  
2x AM18756AGV  
3x MA09198AGV  
4x MA022501F  
3x MA022501APD  
8x MA07590APD  
3x MA09393F  
13x MA09393APD  
2x MA16975APD

2x MA17128APD  
1x MA17128AGV  
1x MA04430F  
2x MA04430APD  
1x MA18549APD  
4x MA03019APD  
2x AM17788APD  
1x AM18269AGV  
1x AM72002APD  
2x MA17522APD  
6x MA18710APD  
11x MA1417APD  
1x MA1322APD

1x MA18666APD  
3x MA72000APD  
4x MA09835AGV  
3x AM18014F  
6x MA17502APD  
2x MA17502AGV  
2x MA17502F  
1x MA09013F  
22x MA09013APD  
13x MA07658APD  
1x AM72014APD  
3x AM04218F

2x MA74677AGV  
2x AS-CNG68-08  
6x MA15484APD  
1x AM17836AGV  
1x AM01495APD  
2x MA0948AGV  
2x AS-CNG68-05  
3x MA03773F  
4x MA03773AGV  
17x MA03773APD  
4x AM19060APD  
1x MA10273APD

4x MA18223APD  
1x AM74106APD  
6x MA1154APD  
1x MA17153APD  
5x MA09023APD  
1x MA09023F  
3x AM15514F  
8x AM72233APD  
1x MA16954APD  
2x AM17155AGV  
3x MA18328APD  
3x MA18329APD

2x MA1314APD  
1x AM74103AGV  
6x MA1418APD  
2x MA1323APD  
6x MA16384APD  
16x AM16998AGV  
1x AS-CNG68-03  
2x AM19899APD  
2x AM19898APD  
1x AM17509APD  
2x MA03772APD  
3x MA03772F

1x AM17151MM  
3x AM19775AGV  
2x MA1139APD  
9x MA04497APD  
2x MA03873APD  
1x AM18282APD  
1x AM18283APD  
6x AM74139F  
2x AM18615APD  
2x AM16959APD  
2x MA1367APD






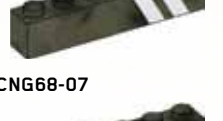



1x MA09838F  
6x MA09838APD  
7x MA09593APD  
6x MA09593F  
1x MA1390APD  
1x AM18613APD  
1x AM18612APD  
1x AM18241F  
1x AM17609APD












- 6x AM08416APD 
- 1x MA1087F 
- 2x MA1087AKQ 
- 23x MA1087APD 
- 18x MA17503APD 
- 2x MA17503AGV 
- 1x AM74065APD 
- 1x AM74064APD 
- 8x MA01531F 
- 1x MA01531APD 
- 1x AM18276AGV 

- 5x MA09493APD 
- 1x MA09493F 
- 2x AM18625APD 
- 1x AM18624APD 
- 6x MA09033APD 
- 1x MA07475APD 
- 2x AM17793APD 
- 1x AM18289AGV 
- 1x AM16764AGV 
- 1x MA18275APD 
- 1x AM08409APD 

- 1x AS-CNG68-04 
- 1x AM18629APD 
- 1x MA17054APD 
- 1x MA16331F 
- 1x MA16331AGV 
- 1x AM18219F 
- 8x MA09292APD 
- 2x MA1480APD 
- 1x AM16961APD 
- 1x AM75031APD 

- 1x MA1346APD 
- 1x AS-CNG68-01 
- 1x AS-CNG68-02 
- 1x AS-CNG68-06 
- 1x AS-CNG68-07 
- 11x MA1313APD 
- 2x MA1313AKQ 
- 1x AM19783APD 
- 1x AM18783APD 

- 1x MA18281APD 
- 2x MA09922AGV 
- 7x MA18298APD 
- 8x MA10233APD 
- 2x MA08483F 
- 1x MA17845APD 
- 4x AM16646F 
- 2x MA1172F 
- 1x AM18567APD 





1x  
FIG-CNG68-A



1x  
FIG-CNG68-B



1x  
FIG-CNH22-B



1x  
AM73778ARM



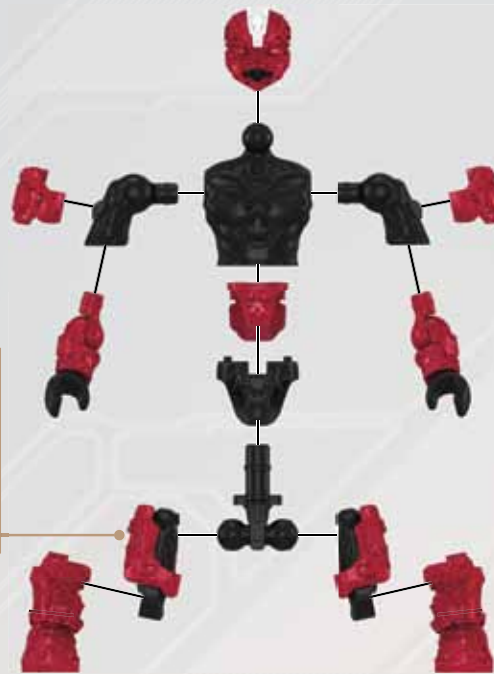
1x  
AM18159F



1x  
AM16700F



1x  
AS-CNH22-04



Please read these instructions carefully before first use and keep them for future reference.

Il est recommandé de lire attentivement ce feuillet avant la première utilisation et de le conserver pour référence future.

Leer estas instrucciones cuidadosamente antes de la primera utilización y guardarlas para referencia futura.

Leia as instruções antes do primeiro uso e guarde-as para futura referência.

Leggere le istruzioni prima di cominciare ad usare il gioco e conservarle per reference future.

Die Gebrauchsanleitung bitte durchlesen und aufbewahren.

Proszę uważnie przeczytać instrukcję obsługi przed pierwszym użyciem, a następnie zachować ją na przyszłość.

Wij raden u aan deze handleiding zorgvuldig te lezen en te bewaren voor eventuele raadpleging op een later tijdstip.

Внимательно прочитайте инструкцию перед первым использованием и сохраните ее для дальнейшего использования.

Vær venlig at læse disse instruktioner omhyggeligt inden ibrugtagen og opbevar dem til fremtidigt brug.

Läs noggrant igenom dessa instruktioner innan du använder produkten för första gången och spara dem för ev. framtida frågor.

Les disse instruksjonene nøye før første gangs bruk, og ta vare på dem for fremtidige oppslag.

Lue nämä ohjeet huolellisesti ennen ensimmäistä käyttöä ja säilytä ne myöhempää tarvetta varten.

Διαβάστε αυτές τις οδηγίες προσεκτικά πριν χρησιμοποιήσετε το προϊόν για πρώτη φορά και φυλάξτε τις για μελλοντική αναφορά.

يرجى قراءة هذه التعليمات بدقة قبل البدء بالاستعمال والاحتفاظ بها كمرجع للمستقبل

请在初次使用前仔细阅读这些指示，并保留它们以便未来参考。

初めてご使用になる前に、この説明書をよくお読みください。また、本書は将来いつでも参照できるように保管してください。



Microsoft  
Studios

343  
INDUSTRIES™

© 2015 MICROSOFT CORPORATION. ALL RIGHTS RESERVED. MICROSOFT,  
343 INDUSTRIES, THE 343 INDUSTRIES LOGO, HALO, THE HALO LOGO ARE  
TRADEMARKS OF THE MICROSOFT GROUP OF COMPANIES.

HALO.MEGABLOKS.COM



1



2



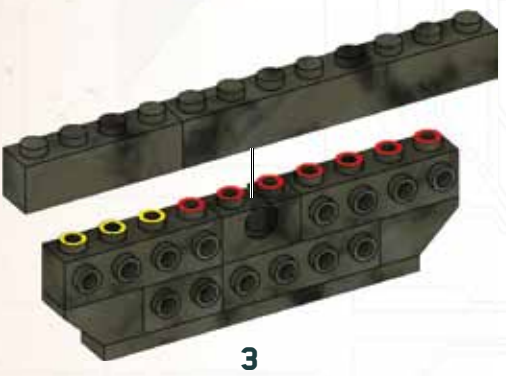
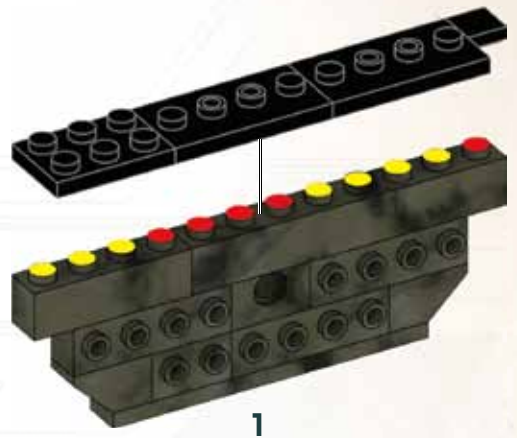
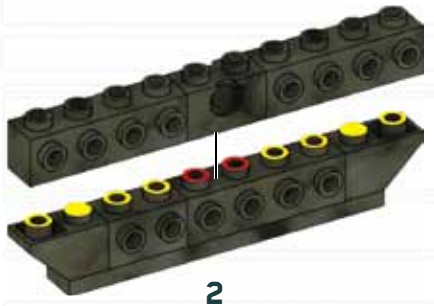
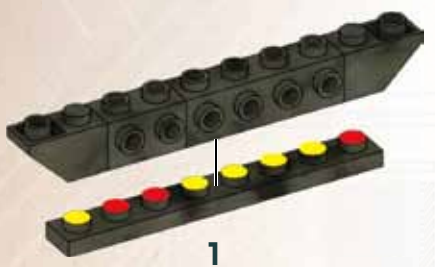


**1**

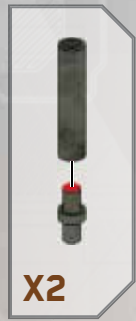
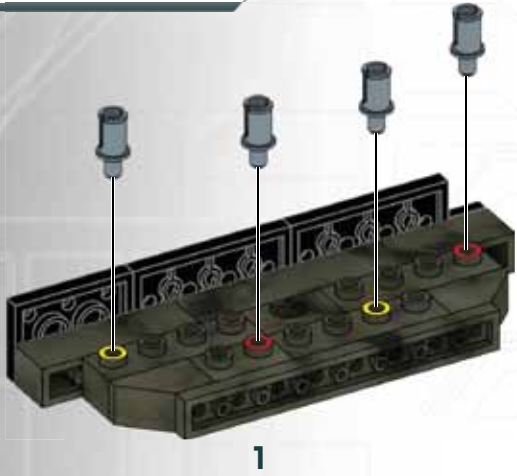
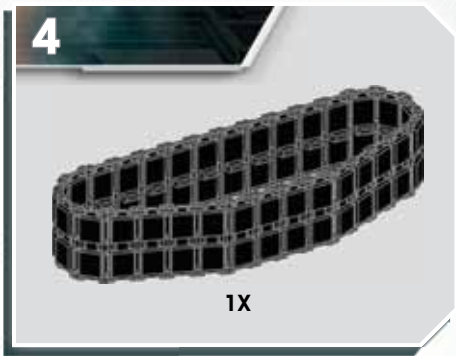
2X	1X	3X
1X	1X	
1X	1X	

**2**

1X	1X	2X





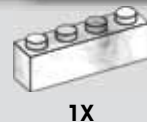




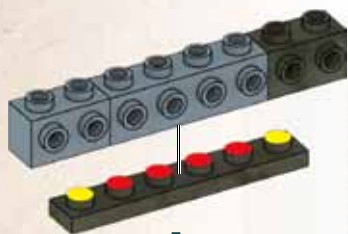
5



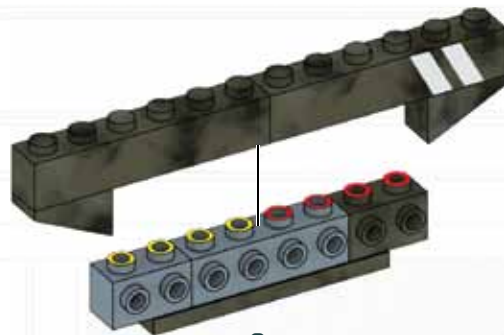
6



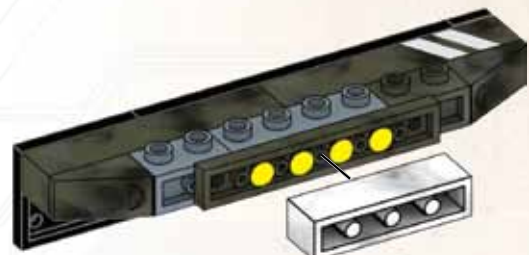
Place temporary piece  
 Placez la pièce temporaire  
 Coloque pieza temporal  
 Coloque peça temporária  
 Installare il pezzo temporaneo  
 Vorübergehendes Teil platzieren  
 Umieścić element tymczasowy.  
 Plaats tijdelijke bouwsteen  
 Установите временную деталь  
 Placer midlertidigt stykke.  
 Placera temporär del  
 Passer midlertidig del  
 Aseta väliaikainen osa  
 Τοποθέτηση προσωρινού κομματιού  
 ضع القطعة المؤقتة  
 放置临时件  
 暫定ピースを配置してください



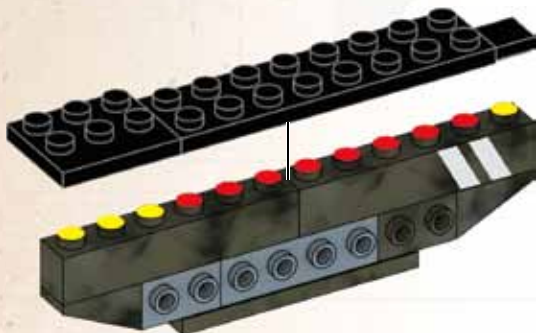
1



2



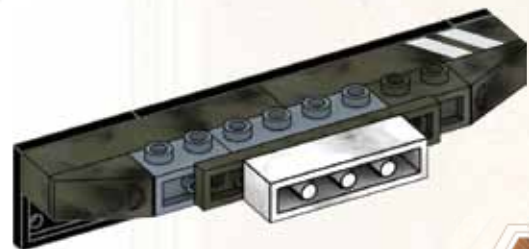
1



3



4



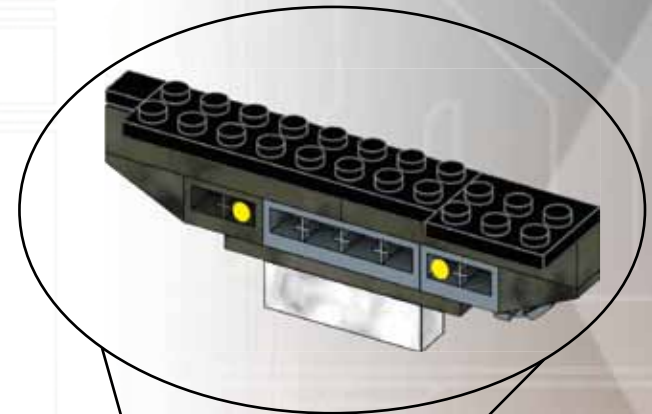
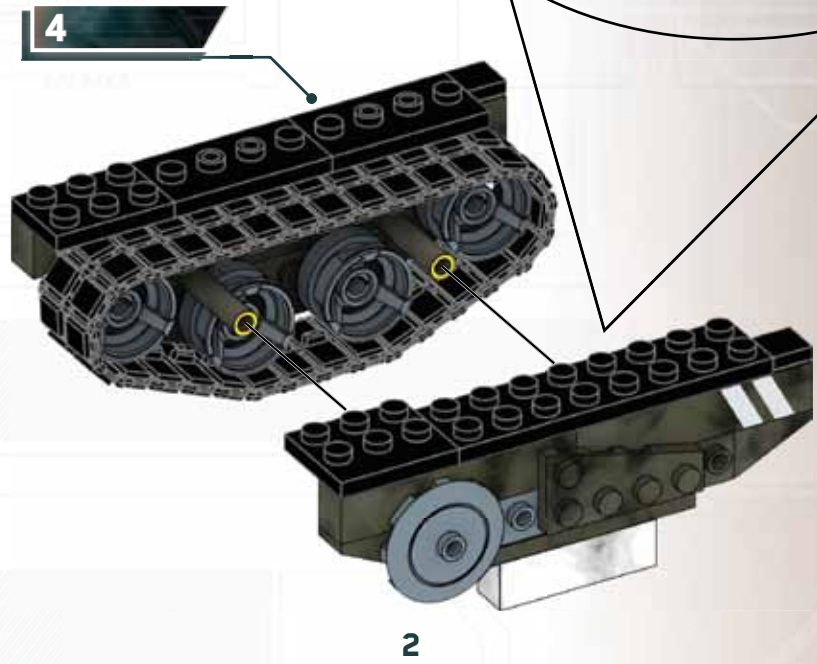
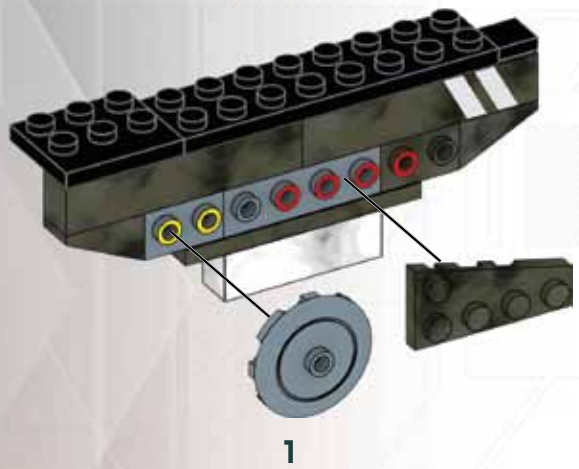
2

9



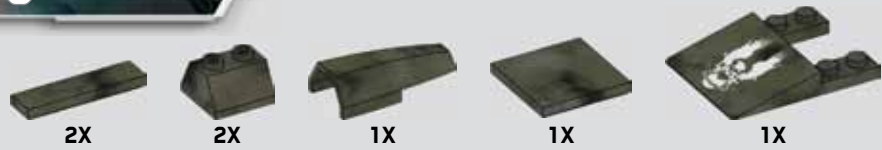
**7**

1X      1X





8



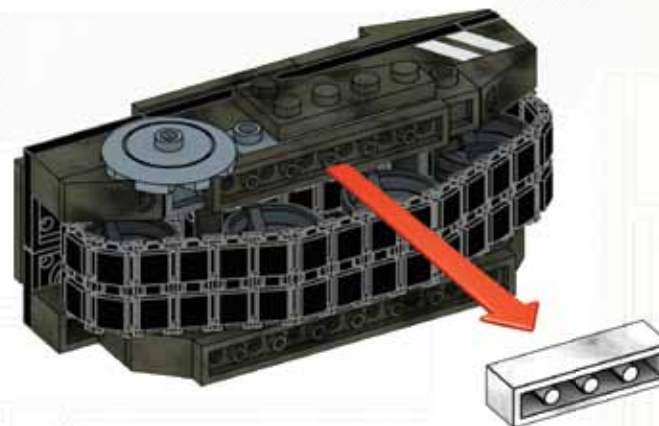
1



2



3



4



Remove temporary piece  
 Retirez la pièce temporaire  
 Retirar pieza temporal  
 Retirar peça temporária  
 Rimuovere il pezzo temporaneo  
 Vorübergehendes Teil entfernen  
 Usunąć element tymczasowy.  
 Verwijder tijdelijke bouwsteen  
 Снимите временную деталь  
 Fjern midlertidigt stykke.  
 Ta bort temporär del  
 Fjern midlertidigt del  
 Poista väliaikainen osa  
 Αφαίρεση προσωρινού κομματιού  
 انزع القطعة المؤقتة  
 移除临时件  
 暂定ピースを外してください





**9**

2X	1X	3X
1X	1X	
1X	1X	

**10**

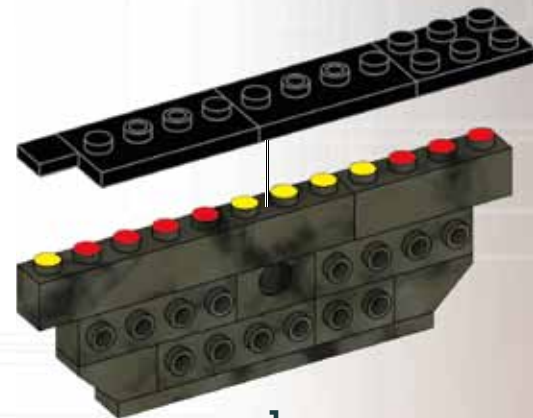
1X	1X	2X



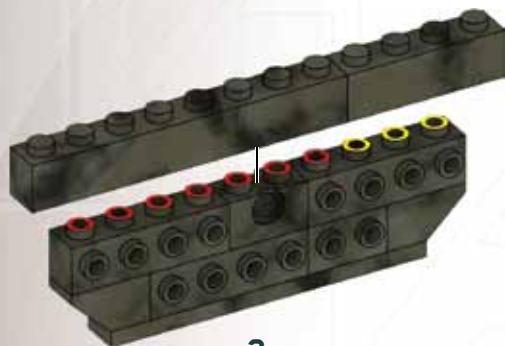
1



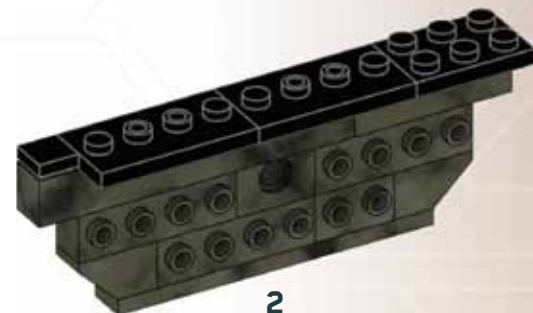
2



1

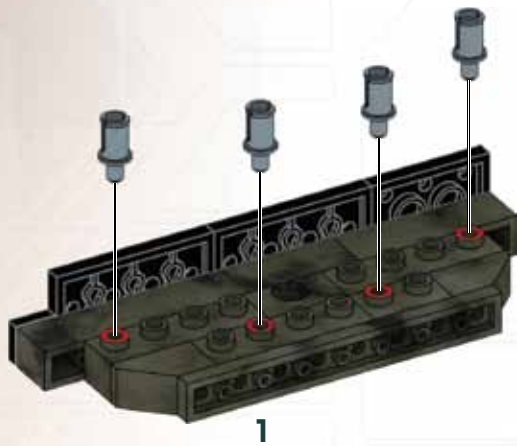


3

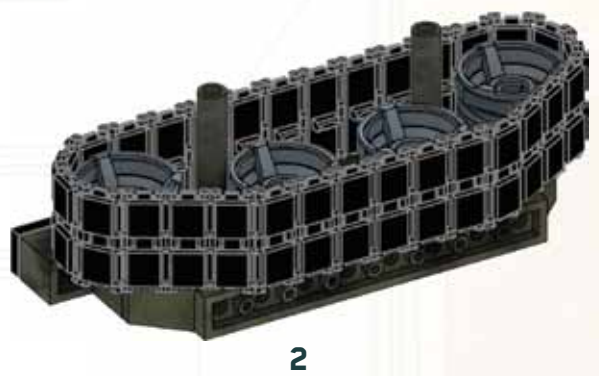
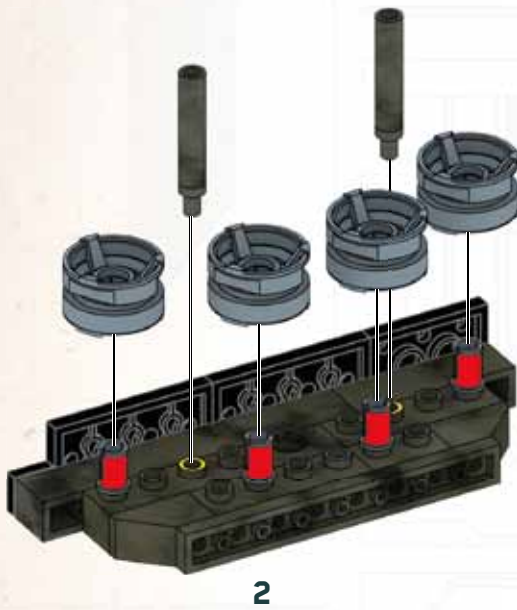
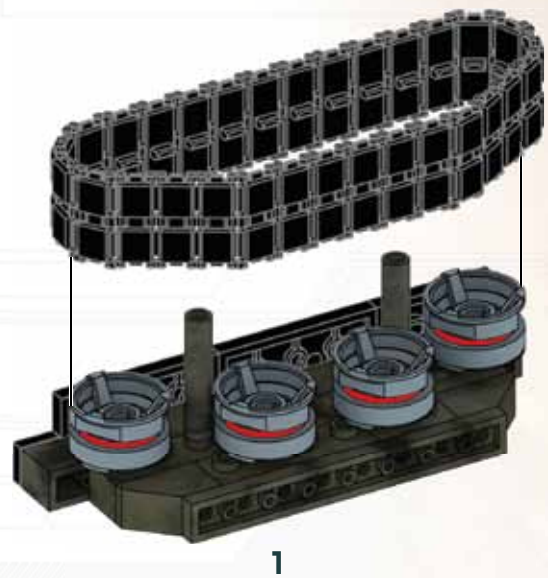
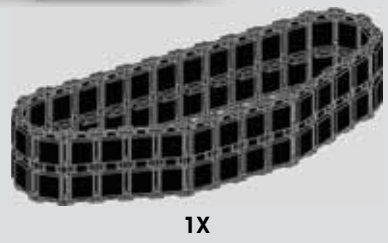


2

11

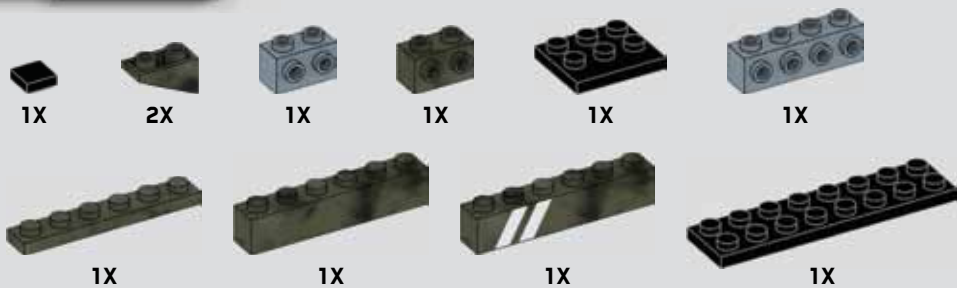


12





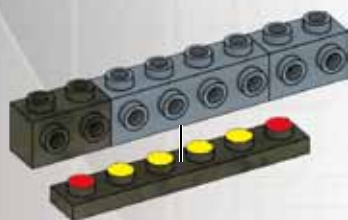
13



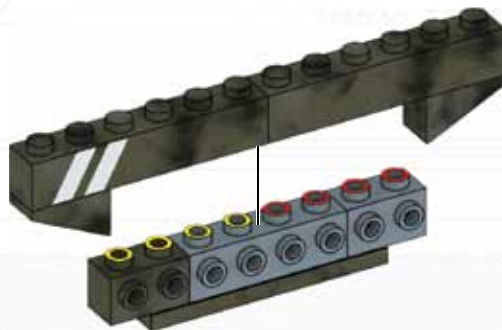
14



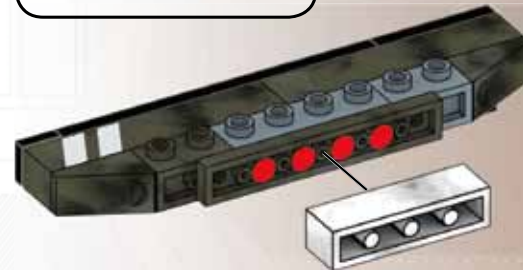

Place temporary piece  
 Placez la pièce temporaire  
 Colocar pieza temporal  
 Coloque peça temporária  
 Installare il pezzo temporaneo  
 Vorübergehendes Teil platzieren  
 Umieścić element tymczasowy.  
 Plaats tijdelijke bouwsteen  
 Установите временную деталь  
 Placer midlertidigt stykke.  
 Placera temporär del  
 Aseta väliaikainen osa  
 Τοποθέτησe προσωρινού κομματιού  
 ضع القطعة المؤقتة  
 放置臨時件  
 暫定ピースを配置してください



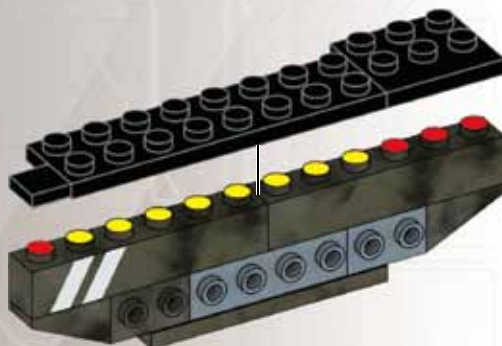
1



2



1



3



4



2

15

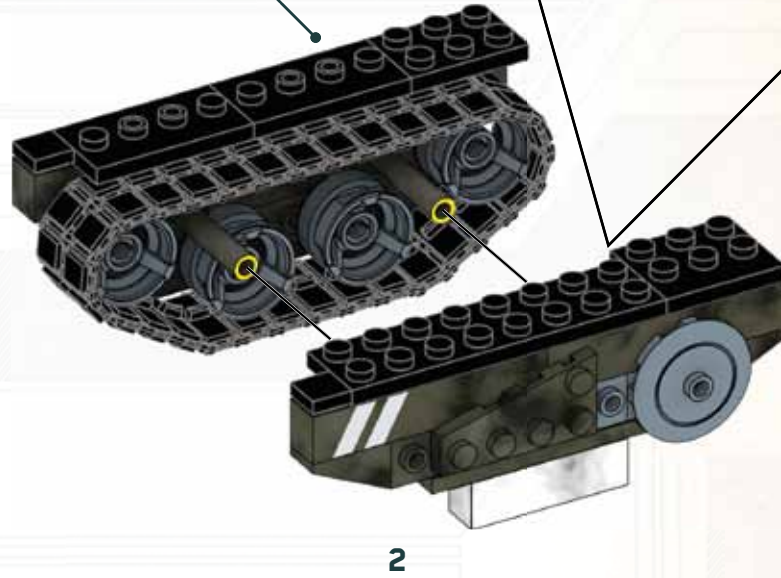
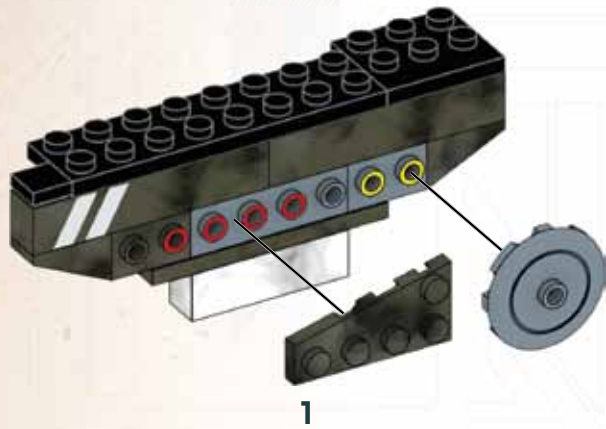


1X



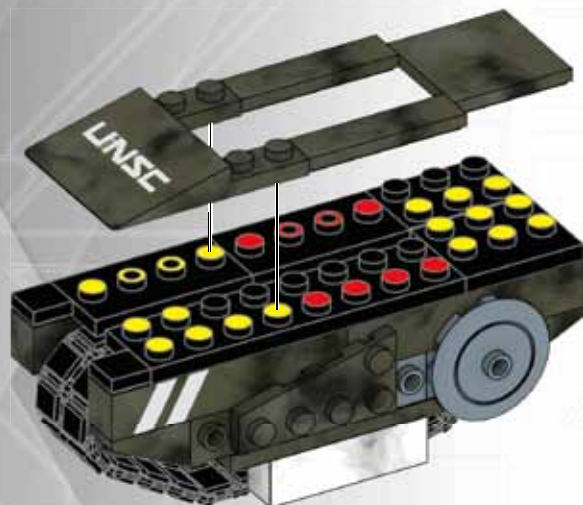
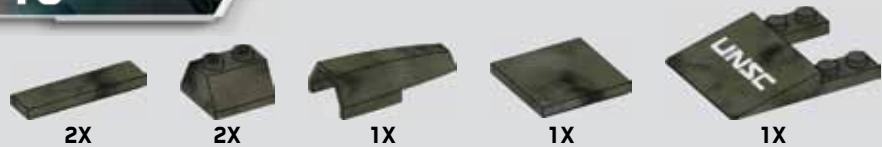
1X

12





16



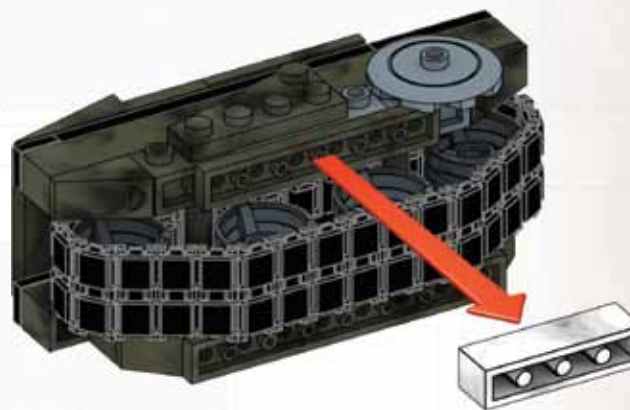
1



2



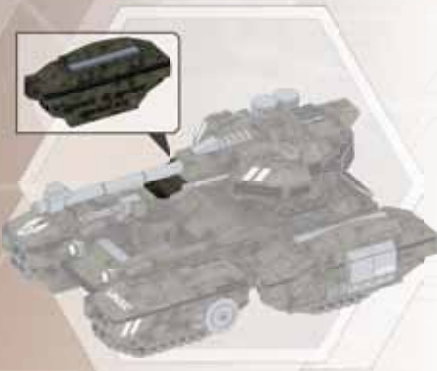
3



4



Remove temporary piece  
 Retirez la pièce temporaire  
 Retirar pieza temporal  
 Remove peça temporária  
 Rimuovere il pezzo temporaneo  
 Vorübergehendes Teil entfernen  
 Usunąć element tymczasowy.  
 Verwijder tijdelijke bouwsteen  
 Снимите временную деталь  
 Fjern midlertidigt stykke.  
 Ta bort temporär del  
 Fjern midlertidig del  
 Poista väliaikainen osa  
 Αφαιρέση προσωρινού κομματιού  
 انزع القطعة المؤقتة  
 移除临时件  
 暂定ピースを外してください

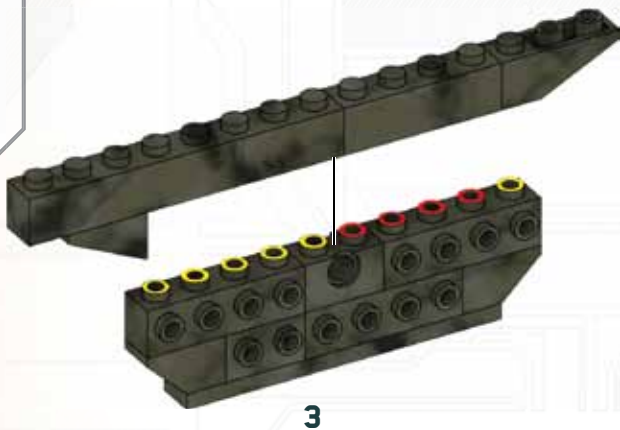
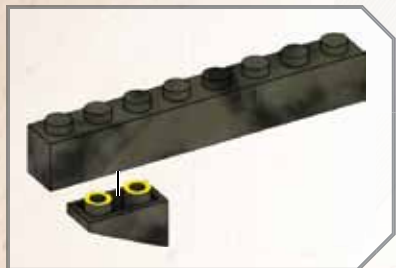
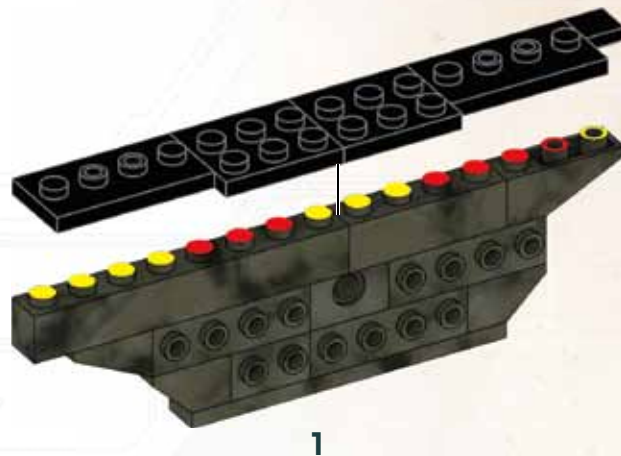
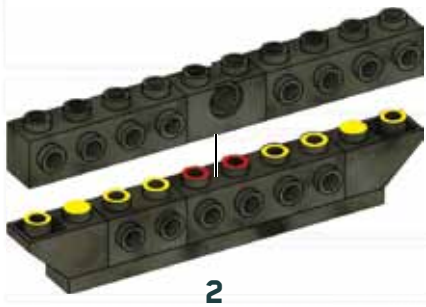
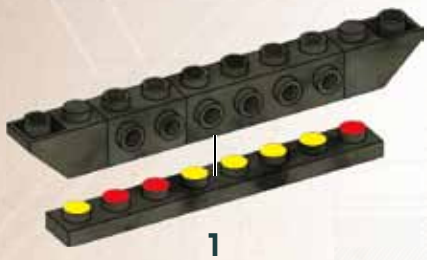


17

- 1X
- 2X
- 1X
- 1X
- 1X
- 1X
- 1X
- 3X
- 1X

18

- 1X
- 2X
- 2X





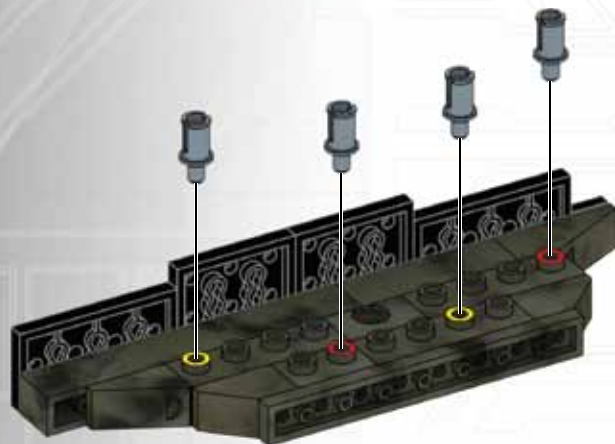
19

2X

4X

2X

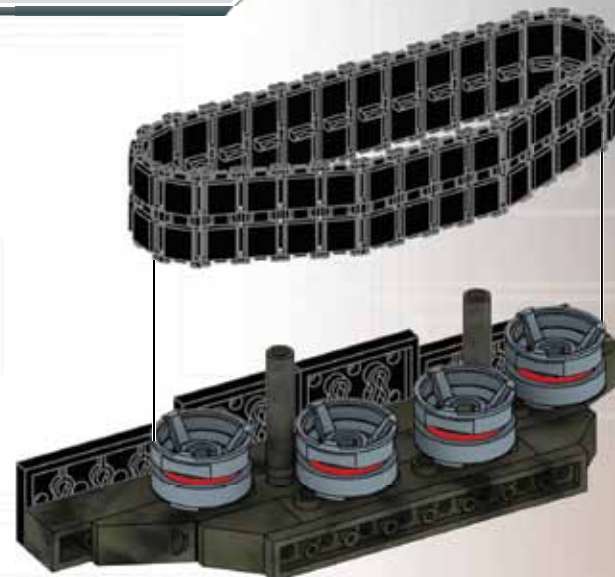
4X



1

20

1X



1



X2

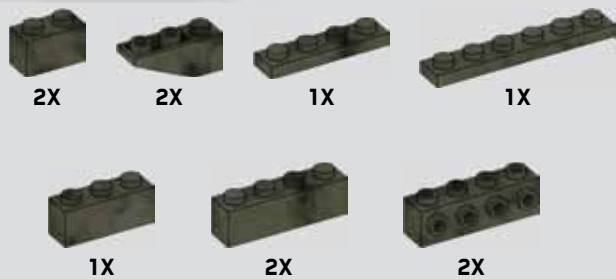


2

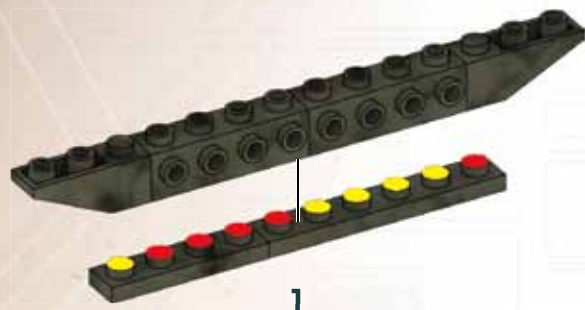
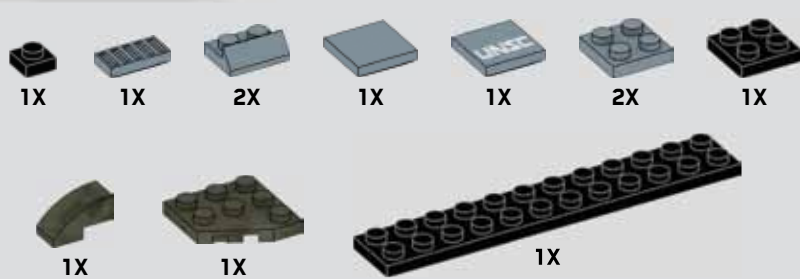


2

21



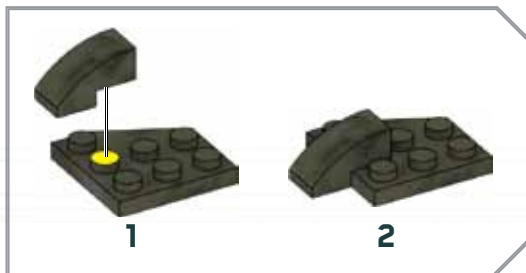
22



1

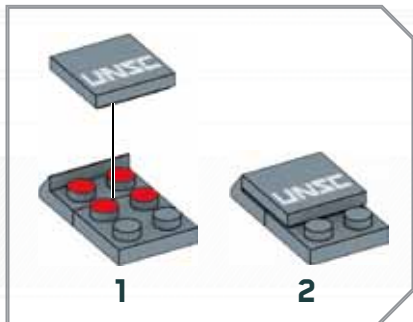


2



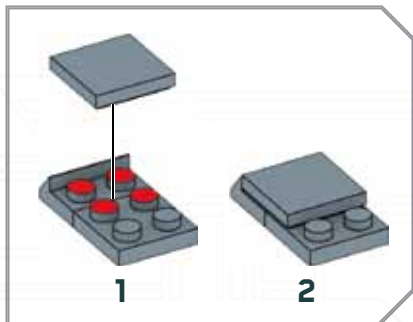
1

2



1

2

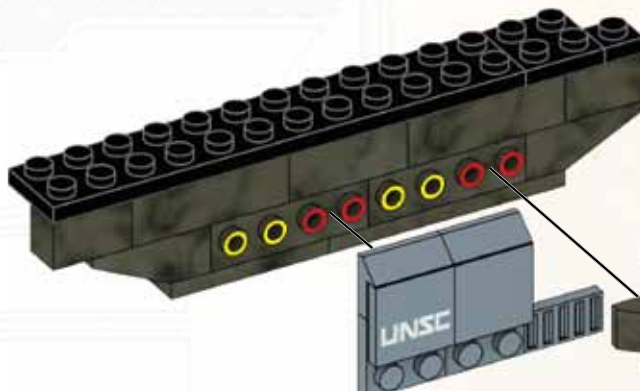


1

2



1



2



23



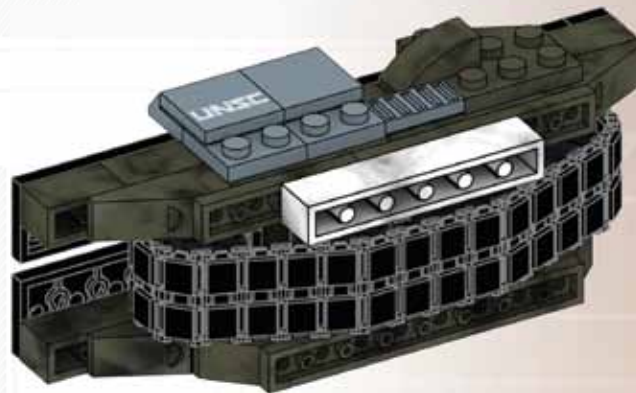
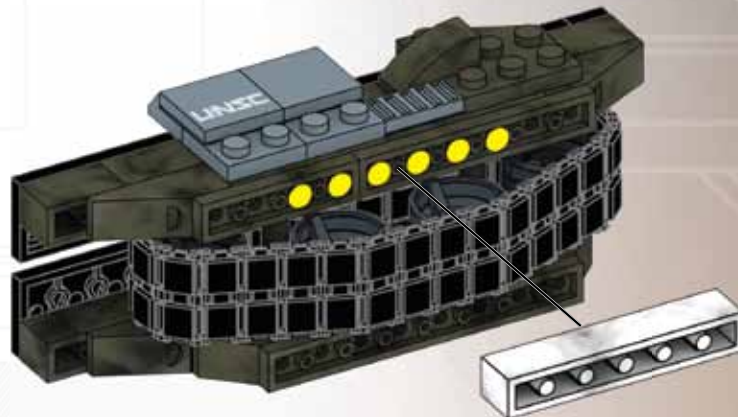
20



24



Place temporary piece  
 Placez la pièce temporaire  
 Colocar pieza temporal  
 Coloque peça temporária  
 Installare il pezzo temporaneo  
 Vorübergehendes Teil platzieren  
 Umieścić element tymczasowy.  
 Plaats tijdelijke bouwsteen  
 Установите временную деталь  
 Placér midlertidigt stykke.  
 Placera temporär del  
 Plasser midlertidig del  
 Aseta väliaikainen osa  
 Τοποθέτηση προσωρινού κομμάτιου  
 ضع القطعة المؤقتة  
 放置臨時件  
 暫定ピースを配置してください

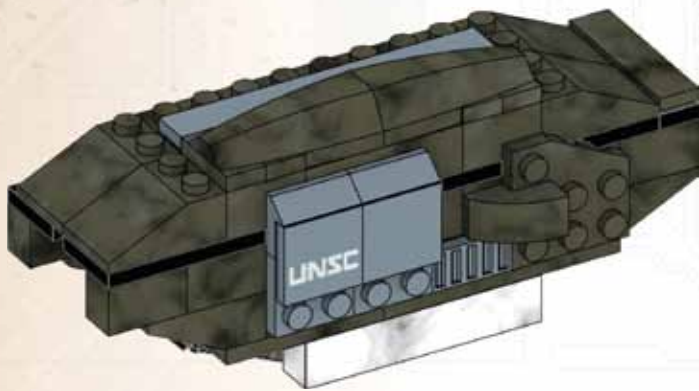




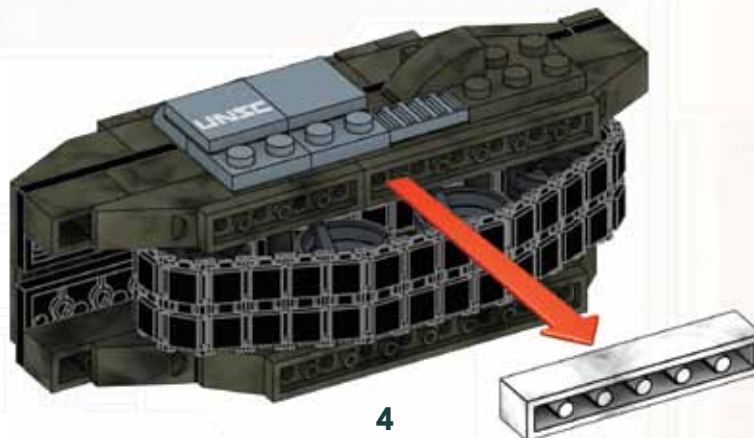
1



2



3



4



Remove temporary piece  
 Retirez la pièce temporaire  
 Retirar pieza temporal  
 Remova peça temporária  
 Rimuovere il pezzo temporaneo  
 Vorübergehendes Teil entfernen  
 Usunąć element tymczasowy.  
 Verwijder tijdelijke bouwsteen  
 Снимите временную деталь  
 Fjern midlertidigt stykke.  
 Ta bort temporär del  
 Fjern midlertidig del  
 Poista väliaikainen osa  
 Αφαιρέση προσωρινού κομματιού  
 انزع القطعة المؤقتة  
 移除临时件  
 暫定ピースを外してください



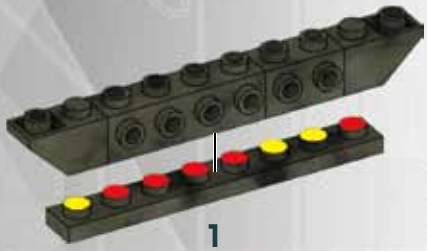


### 26

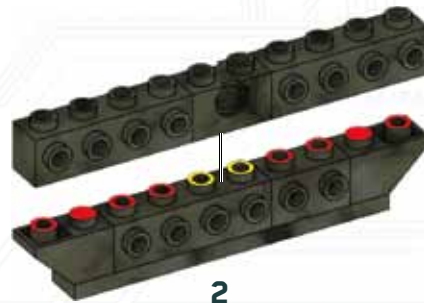
1X	2X	1X	1X	1X
3X	1X			
1X	1X			

### 27

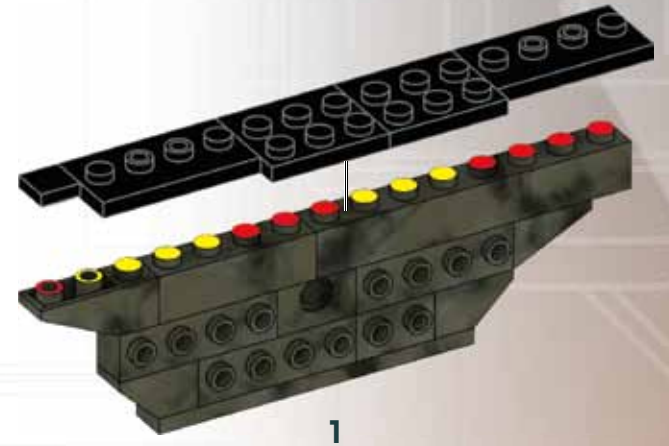
1X	2X	2X



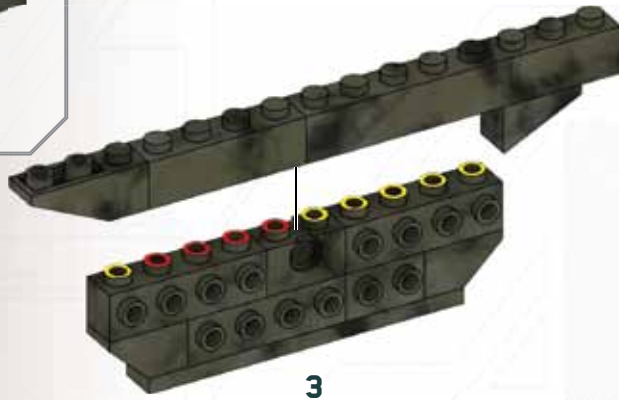
1



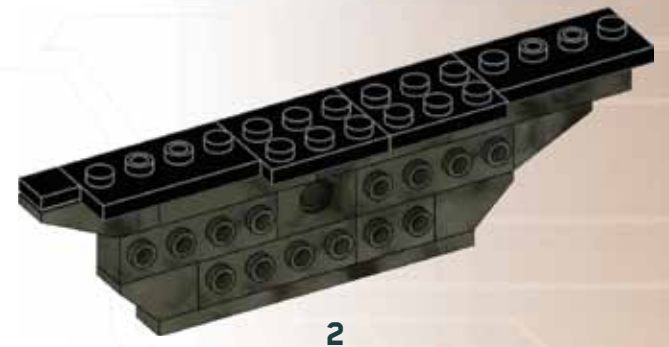
2



1



3



2

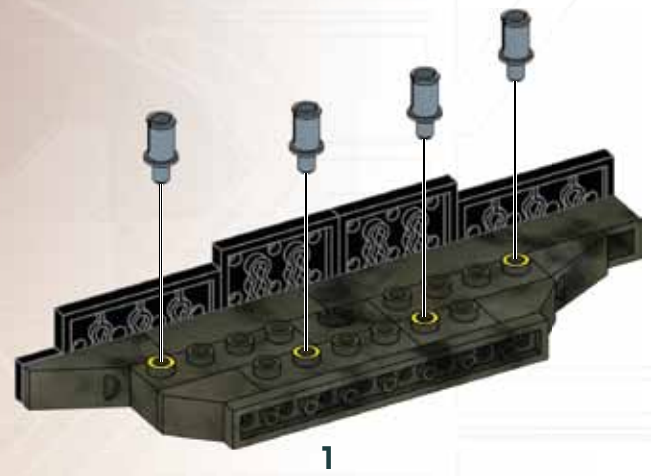
28

2X

4X

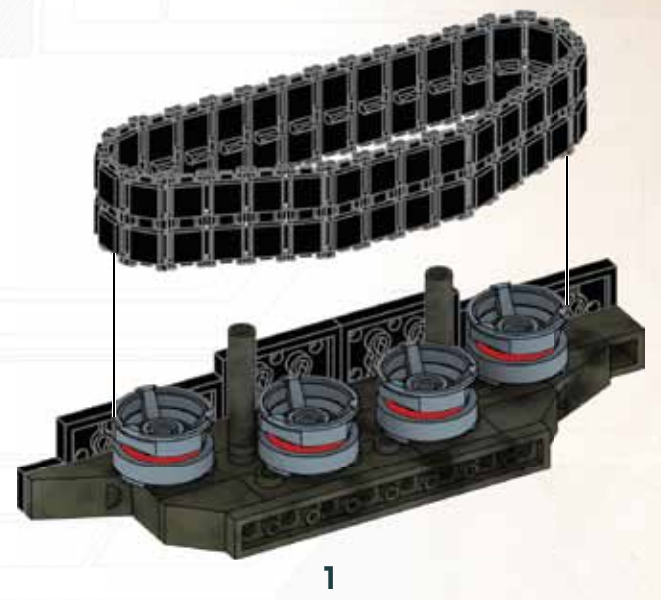
2X

4X

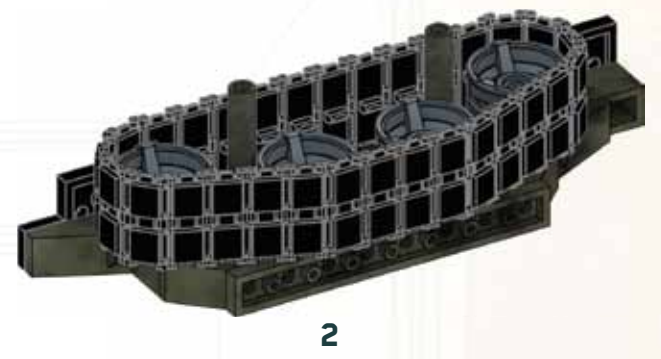
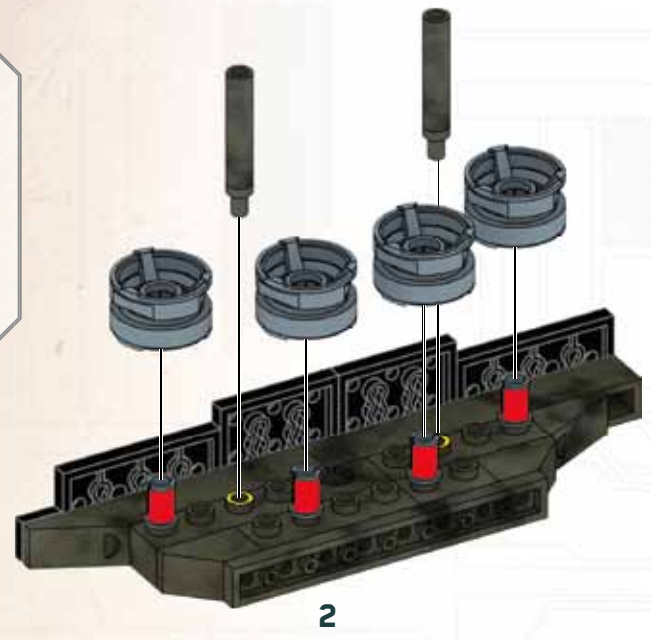


29

1X

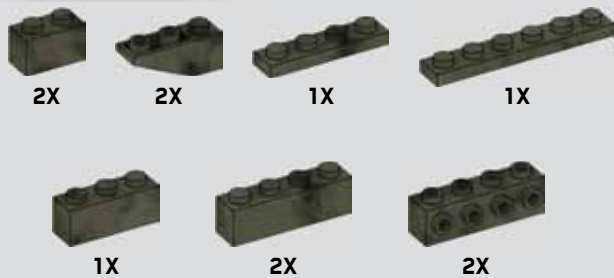


X2

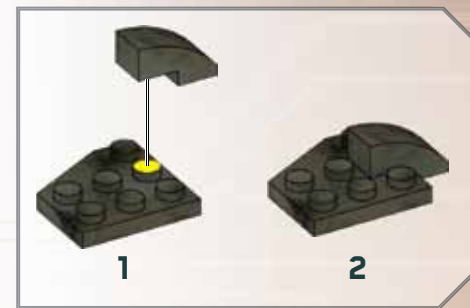
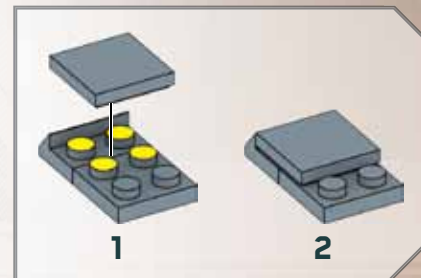
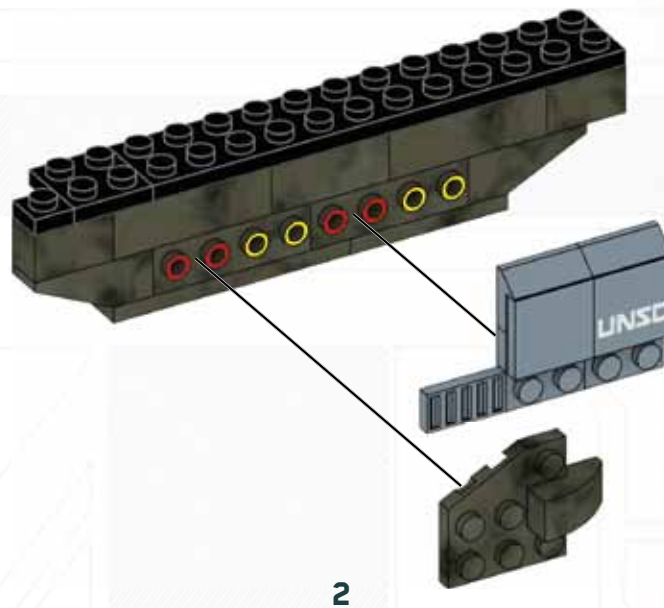
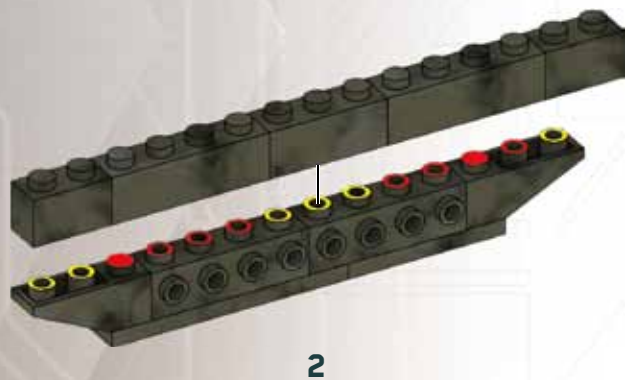
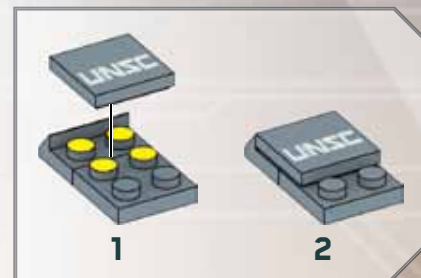
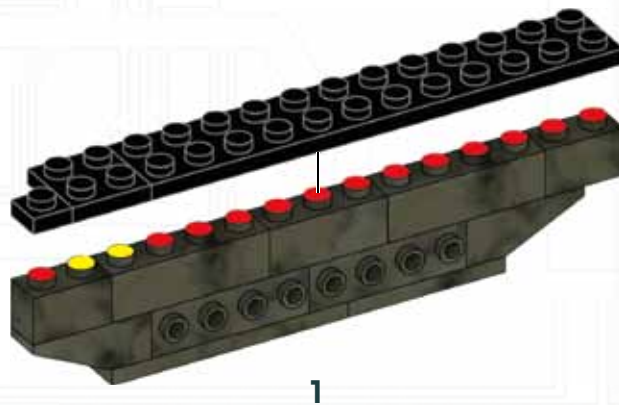
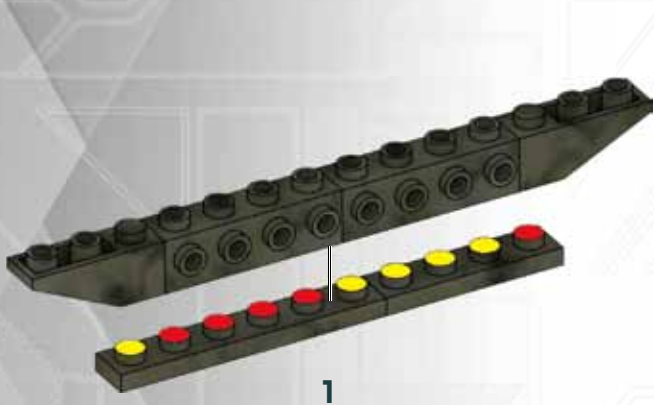
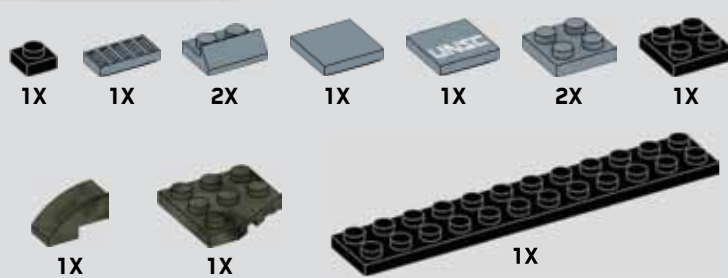




30



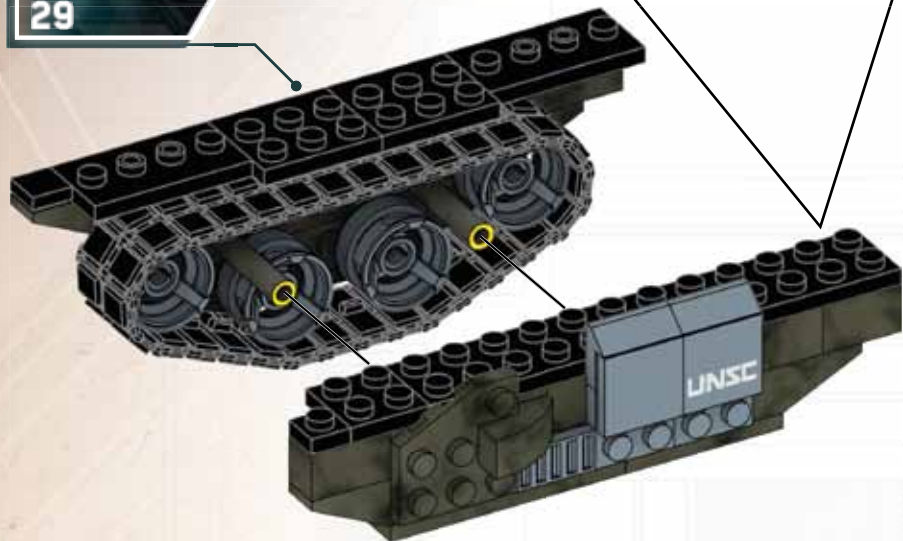
31



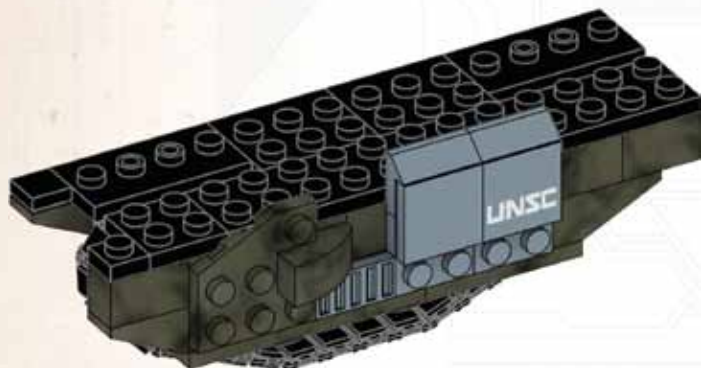
32



29



1



2

33

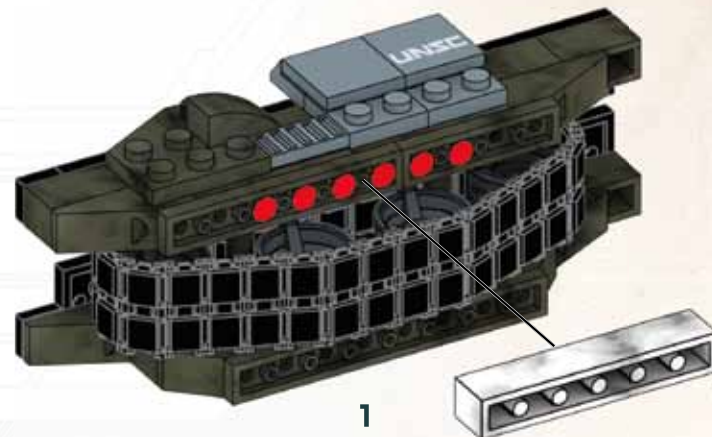


1X

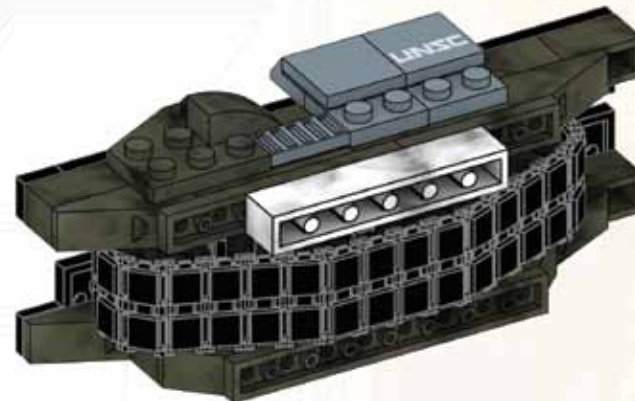


Place temporary piece  
 Placez la pièce temporaire  
 Colocar peça temporal  
 Coloque peça temporária  
 Installare il pezzo temporaneo  
 Vorübergehendes Teil platzieren  
 Umieścić element tymczasowy.  
 Plaats tijdelijke bouwsteen  
 Установите временную деталь

Placer midlertidigt stykke.  
 Placera temporär del  
 Plasser midlertidig del  
 Aseta väliaikainen osa  
 Τοποθέτηση προσωρινού  
 κομμάτιου  
 ضع القطعة المؤقتة  
 放置临时件  
 暂定ピースを配置してください

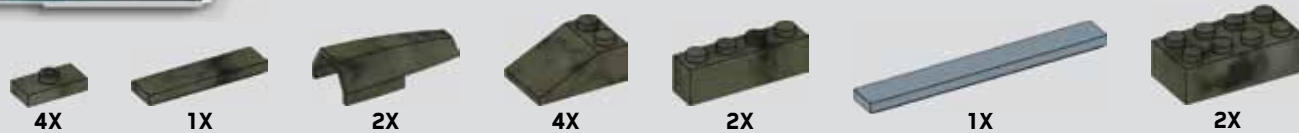


1

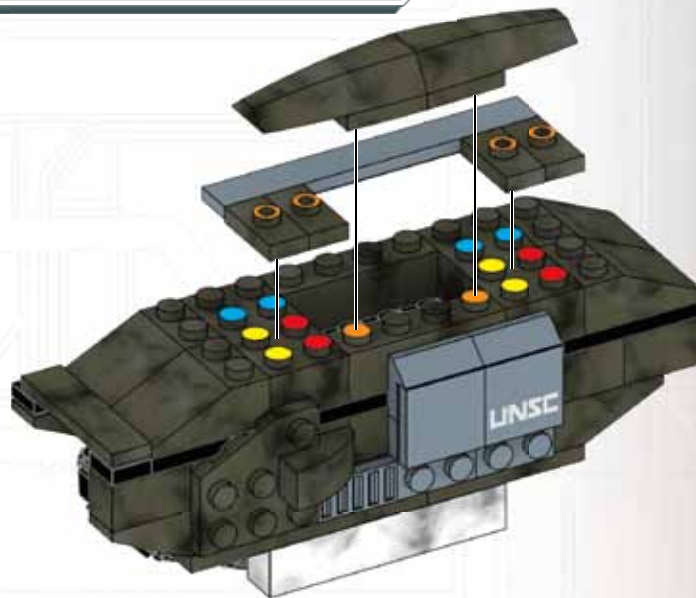


2





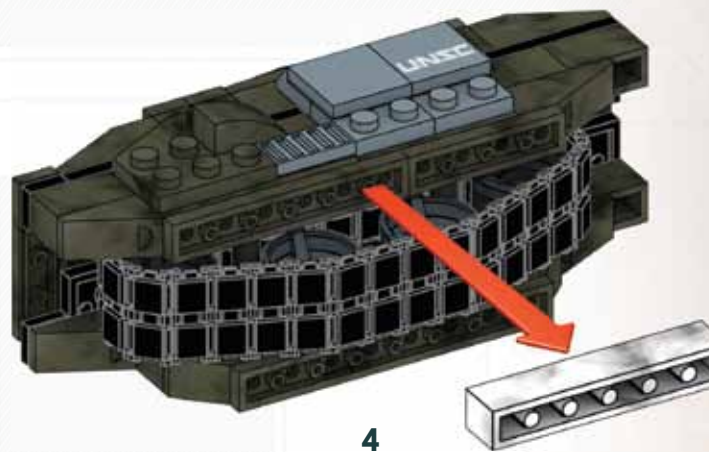
1



2



3



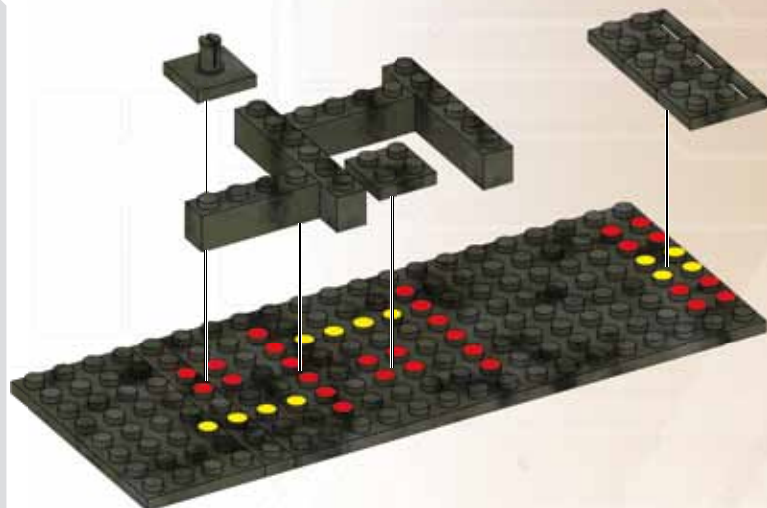
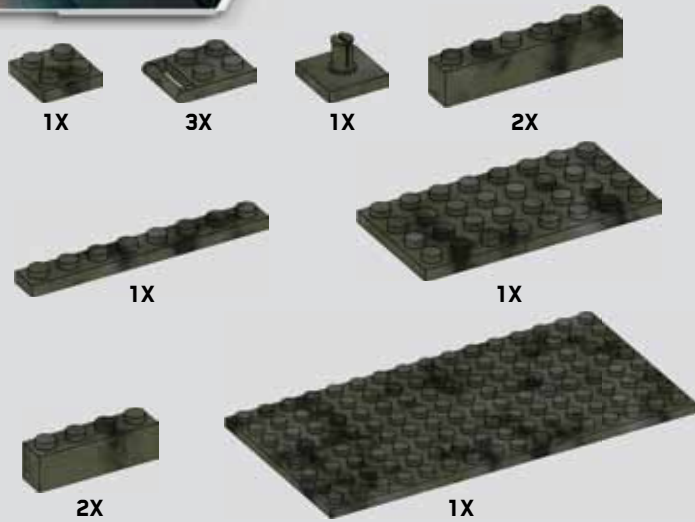
4



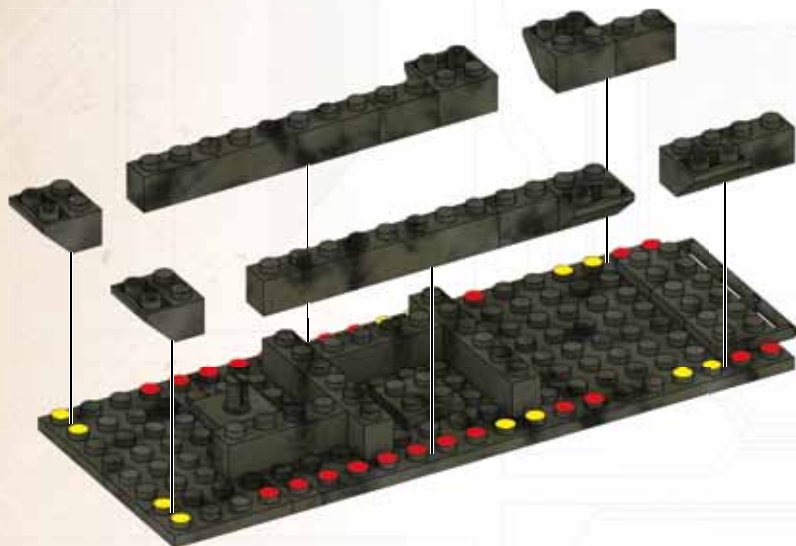
Remove temporary piece  
 Retirez la pièce temporaire  
 Retirar pieza temporal  
 Remova peça temporária  
 Rimuovere il pezzo temporaneo  
 Vorübergehendes Teil entfernen  
 Usunąć element tymczasowy.  
 Verwijder tijdelijke bouwsteen  
 Снимите временную деталь  
 Fjern midlertidigt stykke.  
 Ta bort temporär del  
 Fjern midlertidig del  
 Poista väliaikainen osa  
 Αφαίρεση προσωρινού κομματιού  
 انزع القطعة المؤقتة  
 移除临时件  
 暫定ピースを外してください



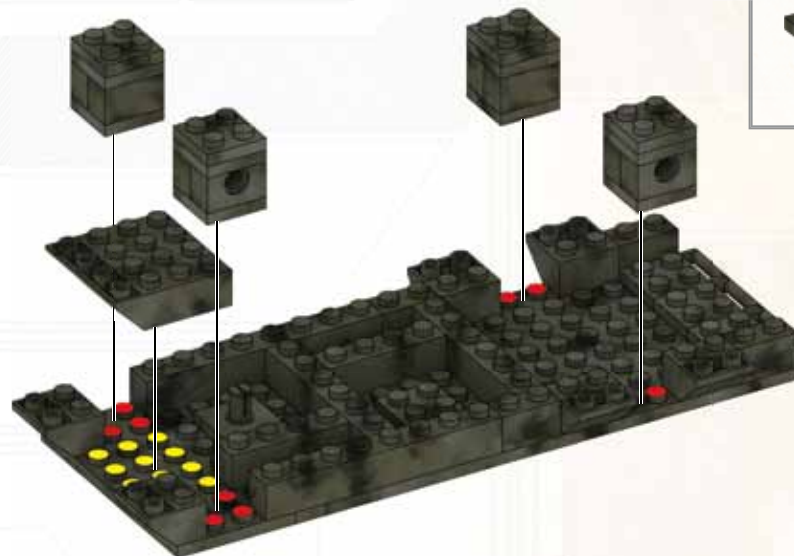
35



36



37





38



2X



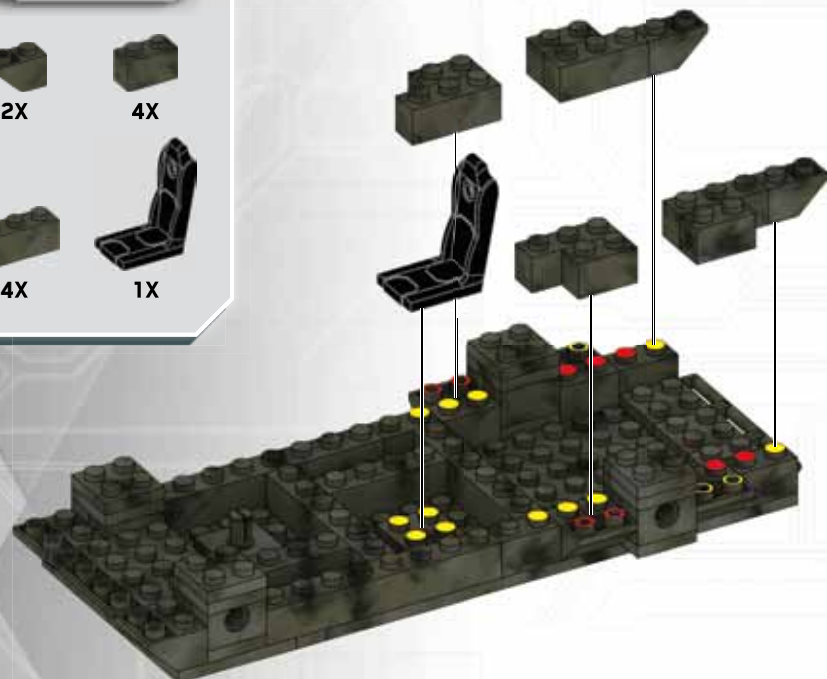
4X



4X



1X



39



3X



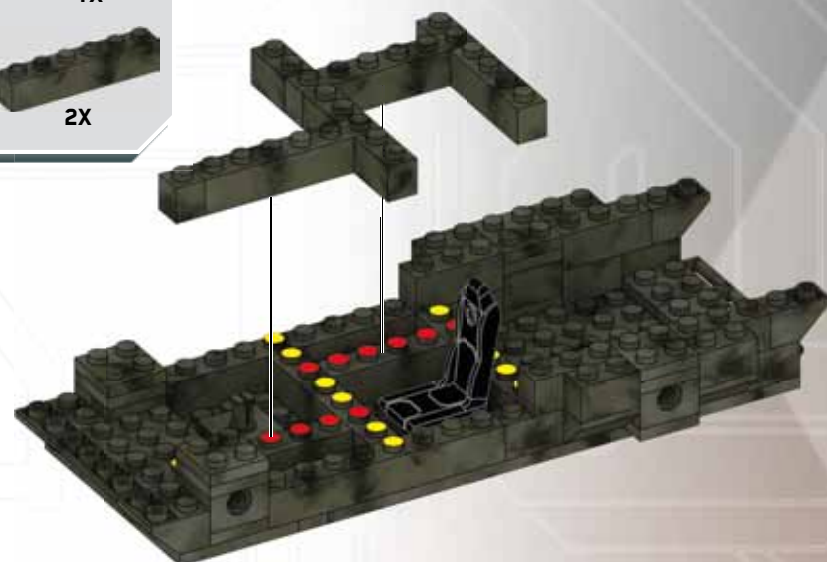
1X



2X



2X



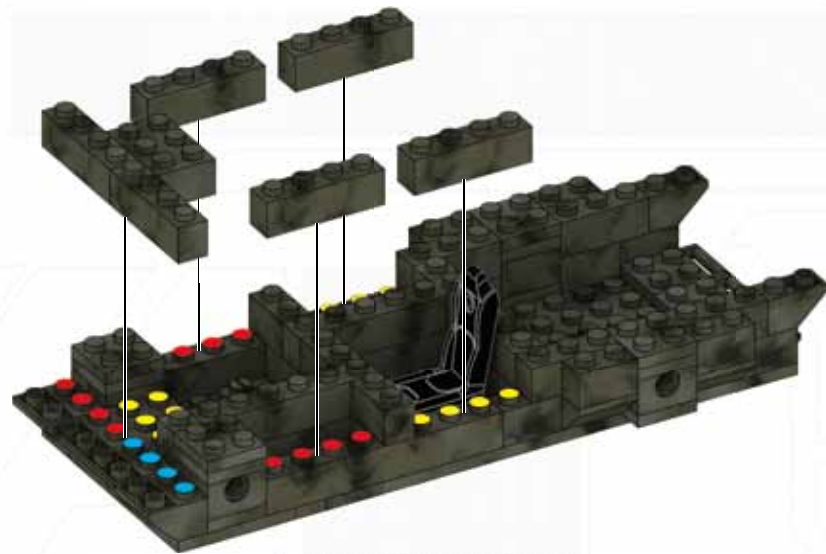
40



6X



1X



41



1X



5X



2X

42



1X



1X



1X



1X



2X



1X



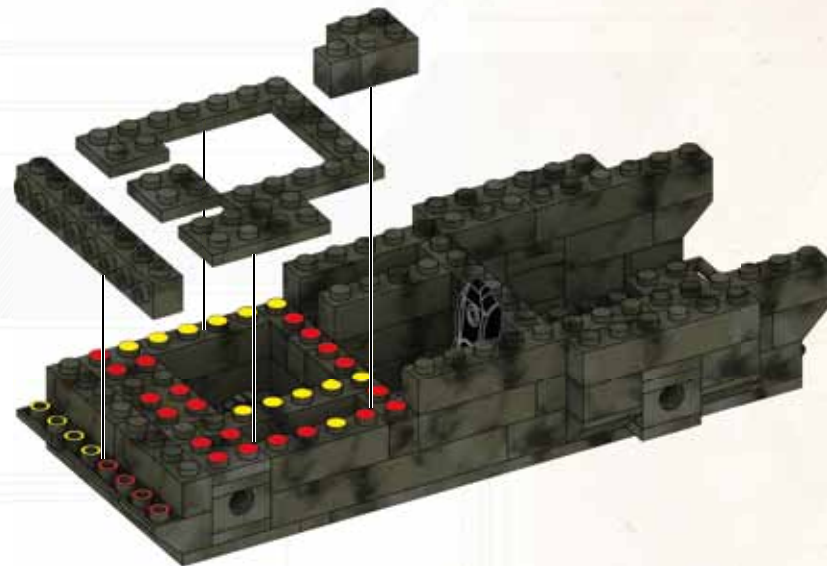
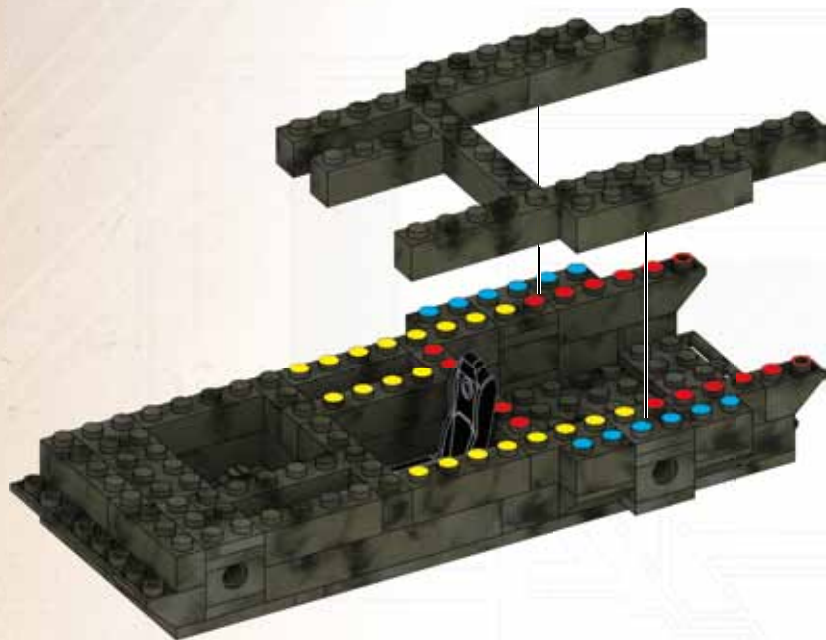
1X



1X



1X

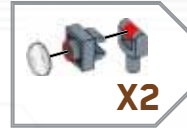
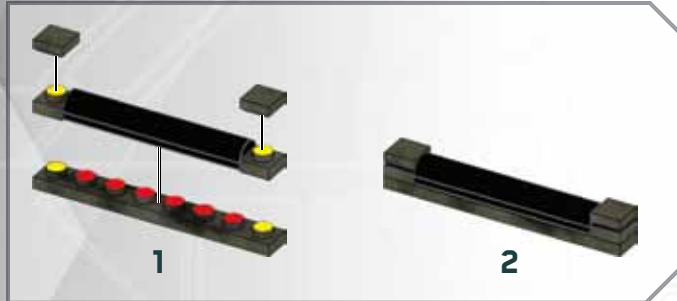




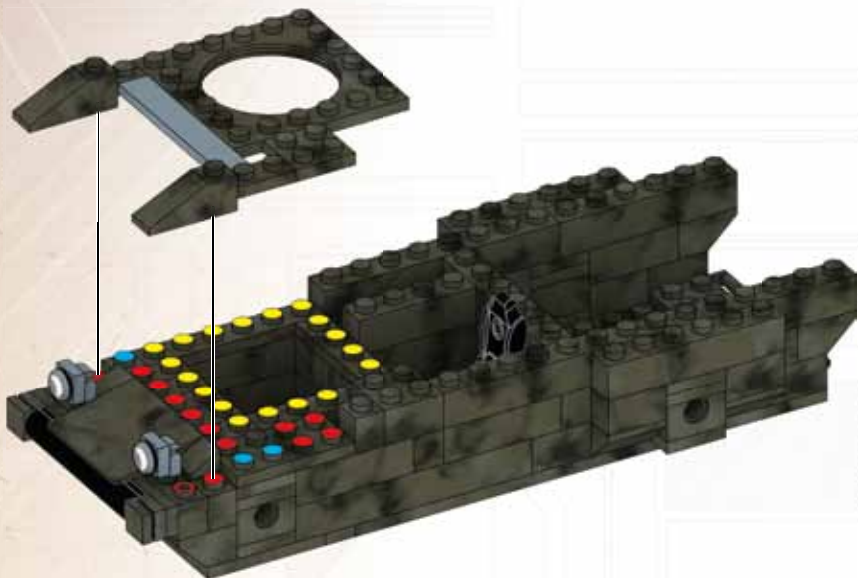
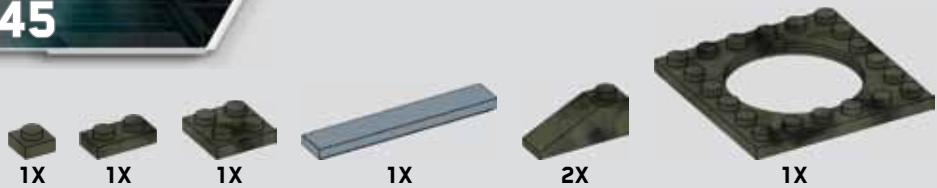
43



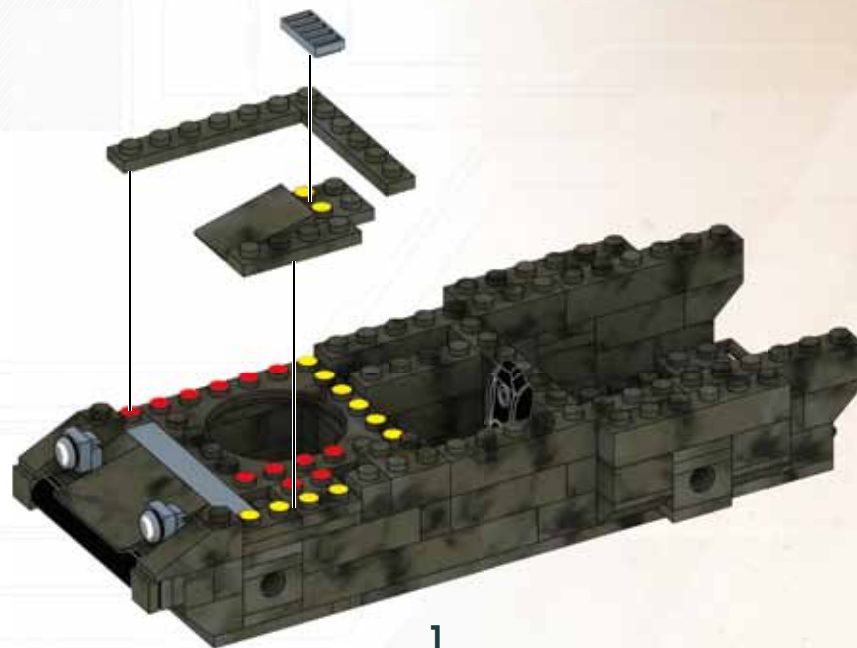
44



45



46





**INTERCHANGEABLE ARMOR SYSTEM**  
**SYSTÈME D'ARMURE INTERCHANGEABLE**  
**SISTEMA DE ARMADURA INTERCAMBIABLE**  
**SISTEMA DE ARMADURA INTERCAMBIÁVEL**



**SISTEMA DI ARMATURA INTERCAMBIABILE**  
**AUSTAUSCHBARE PANZERUNGSSYSTEM**  
**ZAMIENNY SYSTEM UZBROJENIA**  
**WERWISSELBOAR WAPENRUSTINGSSYSTEM**  
**СМЕННАЯ СИСТЕМА БРОНИ**



Plasma Cannon



Storm Rifle



SMG



Assault Rifle



Spartan Buck  
 Buck le Spartan  
 Buck Espartano  
 Buck Spartano  
 Spartanin Buck  
 Спартанец Buck



Spartan Protector  
 Protecteur Spartan  
 Protector espartano  
 Protetor Espartano  
 Protettore Spartano  
 Spürtan-Beschützer  
 Spartan Protector  
 Spartan-beschermer  
 Спартанский защитник



Elite Minor  
 Elite mineur  
 Elite Minor  
 Elite Menor  
 Elite Minore  
 Elite Klein  
 Elite Minor  
 Elite Minor  
 Рядовой Elite



CNH23

CNG65



CNG66



CNG71



**COLLECT THEM ALL!**  
**COLLECTIONNEZ-LES TOUS!**  
**COLECCIONALOS TODOS**  
**COLECCIONE TODOS ELES**  
**COLLEZIONALI TUTTI - SAMMELE SIE ALLE!**  
**ZBIERZ JE WSZYSTKIE!**  
**VERZAMEL ZE ALLEMAAL!**  
**СОБРАТЬ ИХ ВСЕХ**

**HALO.MEGABLOKS.COM**

Each sold separately and subject to availability. / Tous vendus séparément. Certains produits peuvent ne pas être commercialisés. / Se venden por separado y están sujetos a disponibilidad. / Vendidos em separado e sujeitos a disponibilidade. / Ognuno in vendita separatamente secondo disponibilità. / Alle Artikel separat erhältlich. Einige Artikel werden nicht in allen Ländern vertrieben. / Sprzedawane oddzielnie w zależności od dostępności. / Per stuk verkrijgbaar en niet overal leverbaar. / Каждый продукт продается отдельно, в зависимости от наличия. / Sælges separat og så længe lager haves. / Alla delar säljs separat så långt lagret räcker. / Hver leke selges separat så langt lageret rekker. / Jokainen myydään erikseen, saatavuus voi vaihdella. / Το καθένα πωλείται ξεχωριστά και ανάλογα με τη διαθεσιμότητα. /

تباع كل منها على حدة وتخضع لتوفرها.  
 每件单独出售，并且视库存情况而定。  
 それぞれ在庫状況に従って個別に販売されます。