



D U N E





LEGO.com/sustainable-packaging



FR  
**DONNEZ  
OU  
RECYCLEZ**



ASSOCIATION

OU



MAGASIN

OU



DÉCHÈTERIE

Adresses sur [quefairedemesdechets.fr](http://quefairedemesdechets.fr)



# BUILDER



Apple and the Apple logo are trademarks of Apple Inc., registered in the U.S. and other countries and regions. App Store is a service mark of Apple Inc. Google Play and the Google Play logo are trademarks of Google LLC. Tencent and the Tencent logo are trademarks of Tencent Inc.

LEGO.com/devicecheck



LEGO® Builder

# WER IST DER HERRSCHER DER WÜSTE?

🏠 *Der Wüstenplanet* und *Dune* begeistern langjährige und neue Fans des fesselnden Universums, das Frank Herbert in seinem Roman aus dem Jahr 1965 erschuf. Im Jahr 10191 droht dem Universum ein interstellarer Konflikt. Vor diesem Hintergrund berichtet der Film, wie der junge Paul Atreides seiner edlen Bestimmung folgt. Auf Geheiß des allmächtigen Imperators wird Paul auf den ihm unbekanntem Wüstenplaneten Arrakis geschickt, der auch den Namen Dune trägt. Dort leben mächtige Wüstenkrieger, die Fremen. Und Arrakis ist der einzige bekannte Planet, auf dem das kostbare Spice produziert wird. Als sich der verräterische Baron Harkonnen gegen die Familie Atreides wendet, lüftet Paul die tiefsten Geheimnisse des Planeten und seiner Bewohner – und er entdeckt sein eigenes Schicksal.

Auf dem unwirtlichen Wüstenplaneten wimmelt es nur so vor gigantischen Sandwürmern, die den Fremen als Shai-Hulud bekannt sind. Deshalb sind Reisen über Land äußerst gefährlich. Für das Überleben sind Flugzeuge absolut entscheidend. Der Ornithopter wurde so konstruiert, dass er der sengenden Hitze, den Sandstürmen und den Windgeschwindigkeiten von mehr als 800 km/h auf Arrakis trotzt. In mehreren Schlüsselsequenzen spielt der Flieger eine ganz entscheidende Rolle, beispielsweise bei der Ankunft der Familie Atreides in der Hauptstadt Arrakeen und bei Herzog Letos Inspektion der Spice-Ernte, bei der Paul zum ersten Mal die offene Wüste erlebt. Der Ornithopter erinnert an eine Libelle und hat keine Computersysteme an Bord. Am Boden und im Sturzflug lassen sich die acht Flügel an den Rumpf anlegen. Und zum Fliegen müssen die ausgeklappten Flügel sehr schnell schlagen. Die Landebeine lassen sich einziehen, um dem Flugzeug eine bessere Aerodynamik zu verleihen.



# LERNE DIE MINIFIGUREN KENNEN



## PAUL ATREIDES

*Als Sohn eines Herzogs ist dem jungen Paul ein Schicksal vorbestimmt, das nicht einmal sein Adelstitel erahnen lässt. Er wird quer durch die Galaxie geschickt, wo ihn ein spannendes Abenteuer erwartet – und zwar auf einem kargen, unwirtlichen Planeten, auf dem in jedem Winkel neue Gefahren lauern. Der völlig unerfahrene Paul muss seine Ängste überwinden, denn das Schicksal der Galaxie lastet auf seinen jungen Schultern.*



## DR. LIET-KYNES

*Die imperiale Planetologin und Richterin des Wandels wurde vom Imperator damit beauftragt, für einen reibungslosen Machtwechsel auf Arrakis zu sorgen. Sie ist eine Expertin für diesen Planeten und die Bräuche seiner Bewohner. Und ihre Verbundenheit mit Dune geht weit über ihre beruflichen Pflichten hinaus. Schon lange fühlt sie sich eher den Fremden als dem Imperium verbunden.*



## HERZOG LETO ATREIDES

*Herzog Leto ist ein Mann, der sich von zwei Prinzipien leiten lässt: Ehre und Pflicht. Das ebenso edle wie geliebte Oberhaupt des Adelsgeschlechts Atreides muss sein Volk auf einen Exodus in eine neue Welt führen und seinen Sohn Paul beschützen, als sich Kräfte des Bösen vereinen und drohen, den Namen Atreides dauerhaft aus den Geschichtsbüchern zu streichen.*



## LADY JESSICA

*Eine Mutter und Anführerin, die untrennbar mit ihrem Sohn verbunden ist, dem als königlicher Thronfolger ein viel größeres Schicksal vorbestimmt ist. Aus mütterlichen Pflichten wurde mit der Zeit echte Mutterliebe. Als Mitglied des Ordens der Bene Gesserit versteht sie es, andere geschickt mit den geheimnisvollen Kräften ihrer Stimme und ihres Verstands zu manipulieren. Und sie muss Paul darauf vorbereiten, eines Tages eine Armee anzuführen, die den letzten Funken Hoffnung darstellt, um dem Universum den Sturz in die Finsternis zu ersparen.*



## GURNEY HALLECK

Gurney Halleck ist ein Vertrauter von Herzog Leto und Waffenmeister des Adelsgeschlechts Atreides. Der ebenso respektlose wie schlagfertige Künstler mit dem Schwert beherrscht auch das neunsaitige Baliset meisterlich. Gurney ist bereit, alles zu tun, um den Herzog und dessen Familie zu beschützen. Denn diese Menschen liegen ihm genauso am Herzen wie seine Familie, die ihm von den Harkonnen genommen wurde.



## CHANI

Die mächtige Fremem-Kämpferin Chani hat stechend blaue Augen und erscheint Paul in seinen Träumen. Sie ruft Paul dazu auf, zu den entlegensten Winkeln der Galaxie aufzubrechen und sich einem unbekanntem Schicksal zu stellen. Als sich herausstellt, dass sie längst nicht nur ein Traumwesen ist, plagt Paul ein neues Rätsel: Wie kann es sein, dass sich zwei Personen, die sich noch nie begegnet sind, so vertraut sind?



## DUNCAN IDAHO

Duncan, der als „außergewöhnlicher Killer“ gilt, ist ein Vertrauter der Familie Atreides und ein echter Taktikfuchs. Als talentiertester Schwertmeister im bekannten Universum hält er immer Ausschau nach unerwarteten Bedrohungen und hat dabei auch den Horizont fest im Blick. Duncan fühlt sich dem jungen Paul und dem Herzog tief verbunden und ist der erste Atreides-Kämpfer, der zur Erkundung des verbotenen Planeten Dune entsandt wird.



## BARON WLADIMIR HARKONNEN

Als machiavellischer Meister der Boshaftigkeit neigt der Baron dazu, seine brutale Seite voll auszuleben. Dieser monströse Grobian trotz der Schwerkraft und schwebt durch die Luft wie ein grausames Phantom. Als Galionsfigur des Adelsgeschlechts der Harkonnen führt Vladimir eine Schreckensherrschaft und ist fest entschlossen, dem Adelsgeschlecht der Atreides nicht nur den Thron, sondern auch die Spice-haltigen Sande wieder zu entreißen. Solange dieser schwarzblütige Tyrann noch atmet, ist niemand vor ihm sicher.

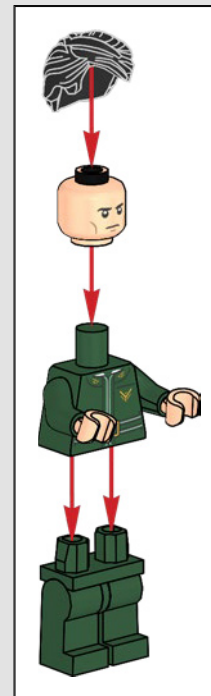
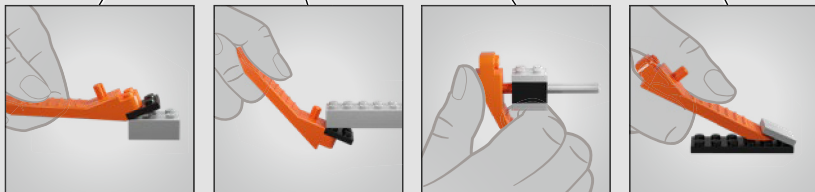
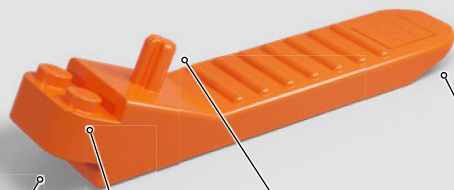


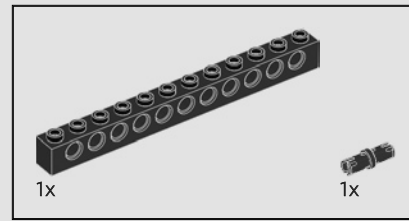
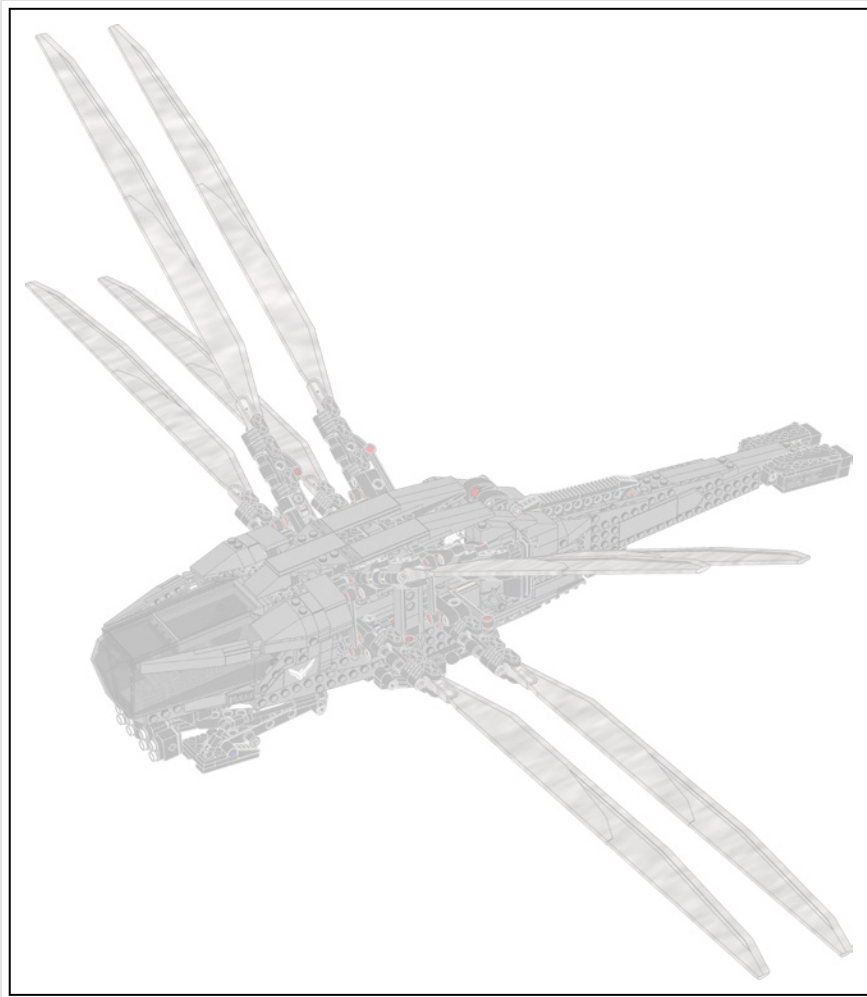


# ANMERKUNGEN DES LEGO® DESIGNTEAMS

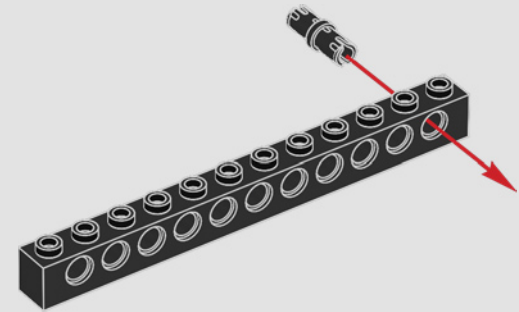
„Dieses LEGO® Modell im Minifiguren-Maßstab ist eine Nachbildung des Atreides Royal Ornithopter aus *Dune*. Das Design ist der Beschreibung in Frank Herberts Roman sehr genau nachempfunden. Und wir dachten uns, dass es echt aufregend sein könnte, ihn als LEGO Version nachzubilden. Legendary und der preisgekrönte Szenenbildner Patrice Vermette haben uns Referenzmaterial in Hülle und Fülle zur Verfügung gestellt, in dem akribisch dargestellt ist, wie alle Details funktionieren und wie das Modell aussehen sollte. Die Filmversion wurde von Patrice und seinem Team am Filmset gebaut, darunter auch ein Modell in voller Lebensgröße mit Flügeln. Wir hatten nur noch die Aufgabe, sie „reell“ darzustellen. Und natürlich mussten wir eine Mechanik austüfteln, um die Flügel schlagen zu lassen und sie ein- und ausklappen zu können. Dies waren einige der kniffligsten Funktionen, was zum Teil daran lag, dass sie sich sowohl einpassen als auch perfekt ans Modell anlegen lassen mussten. Für die Funktion zum Einziehen und Ausfahren der Landebeine haben wir spezielle LEGO Technic Elemente benutzt, damit die Beine genauso funktionieren, wie wir es wollten. Sie sind alle miteinander verbunden und müssen sich im engen Rumpf des Fliegers verstauen lassen. Hoffentlich macht es dir großen Spaß, deinen eigenen Ornithopter zu bauen und zu fliegen!“

*Mike Psiaki,  
LEGO® Icons Design Master*

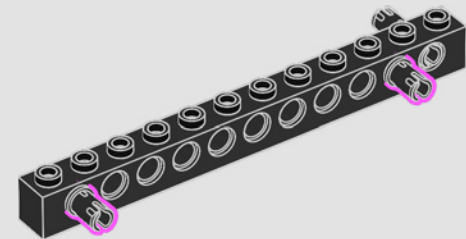


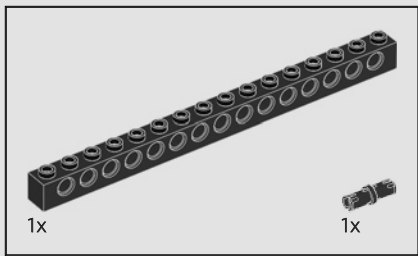


1

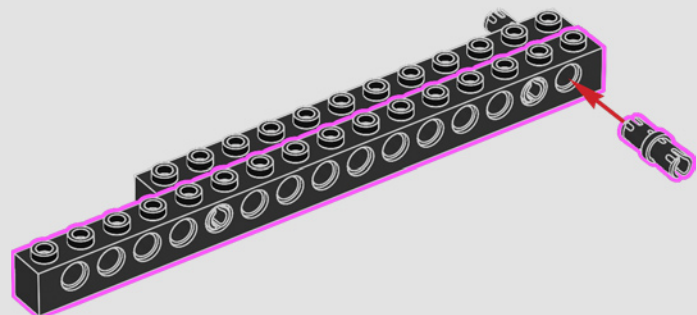


2

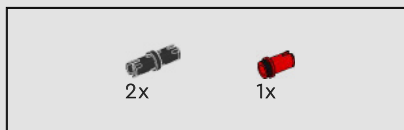
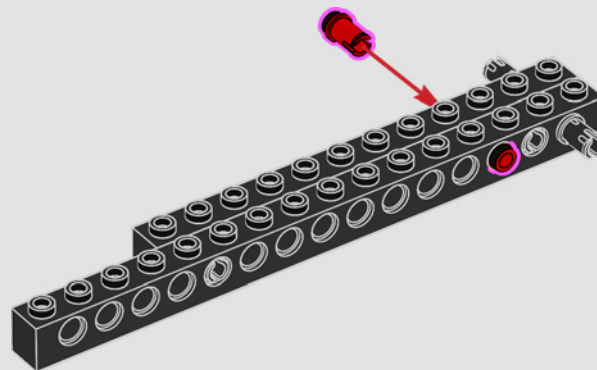




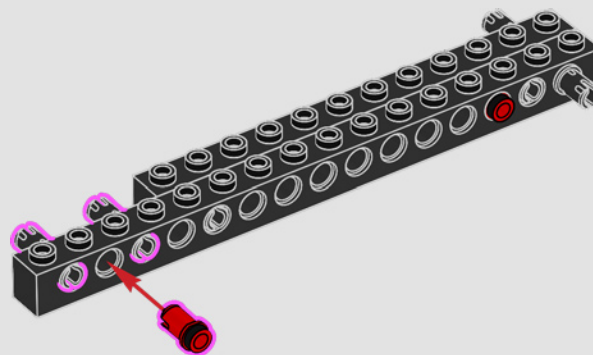
3

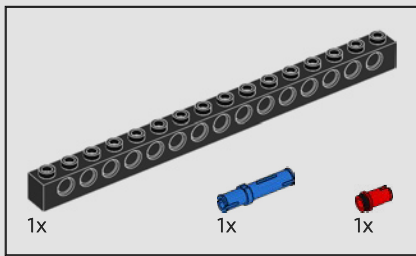


4

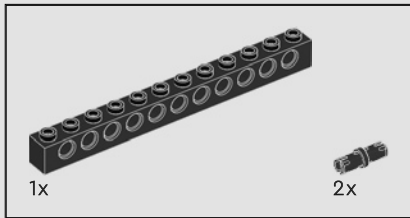
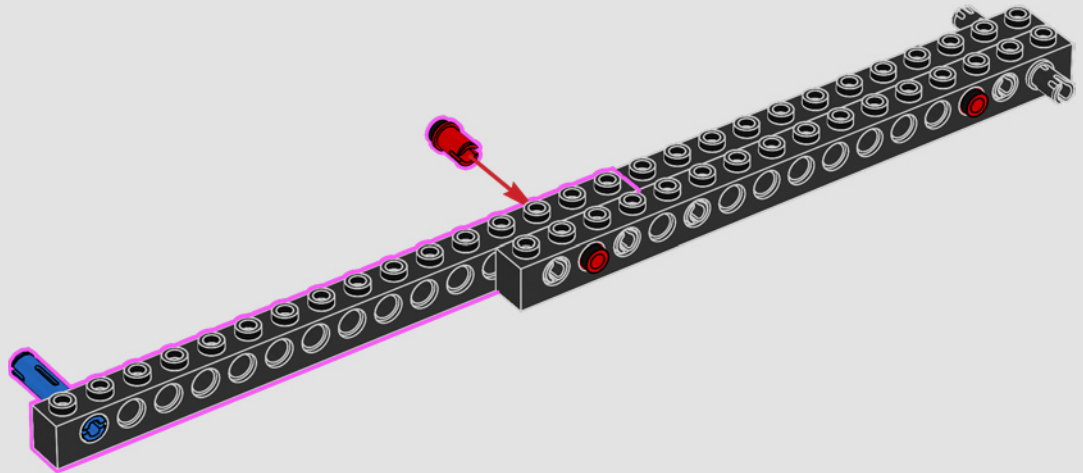


5

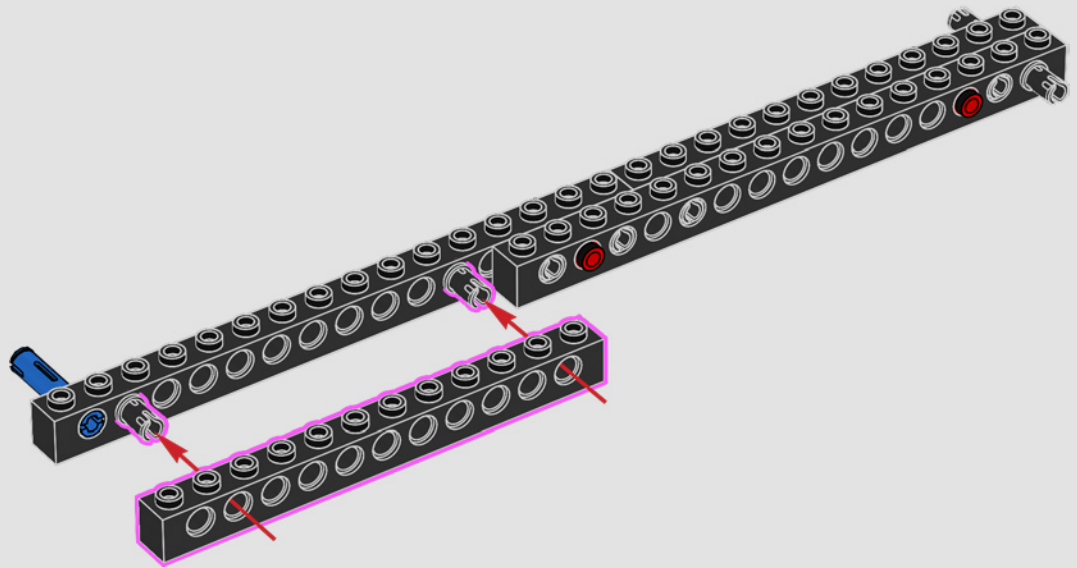


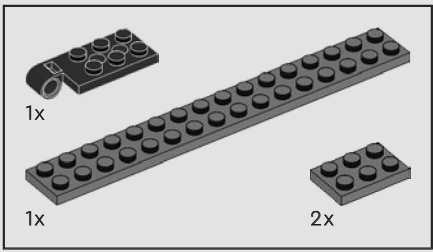


6

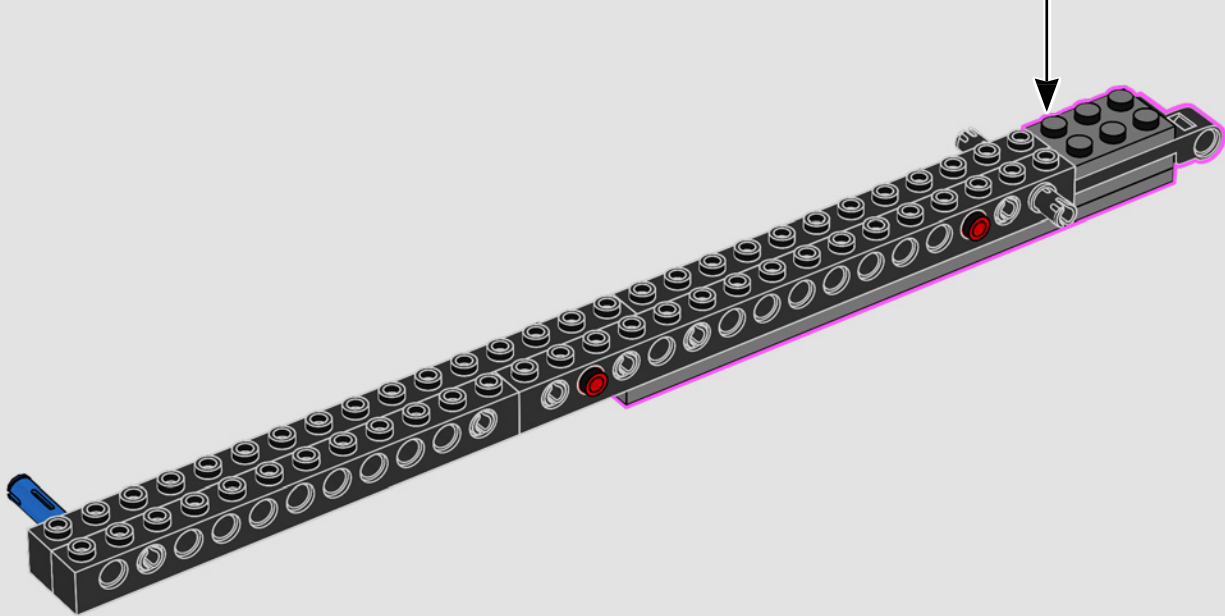
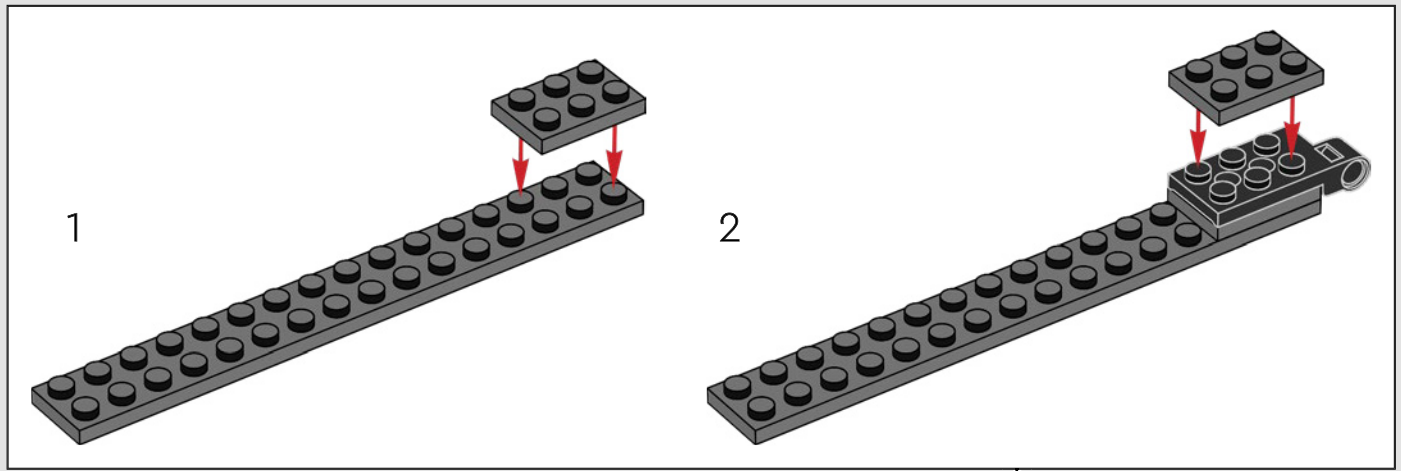


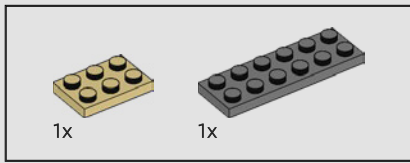
7



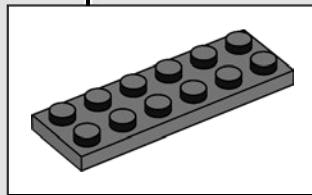
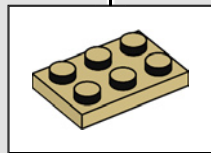
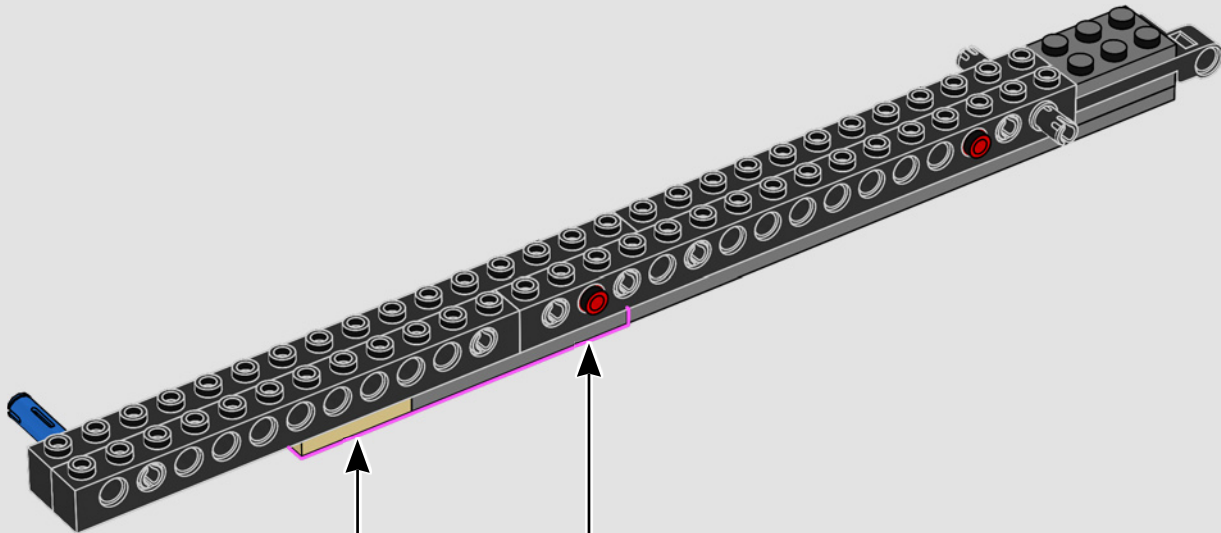


8



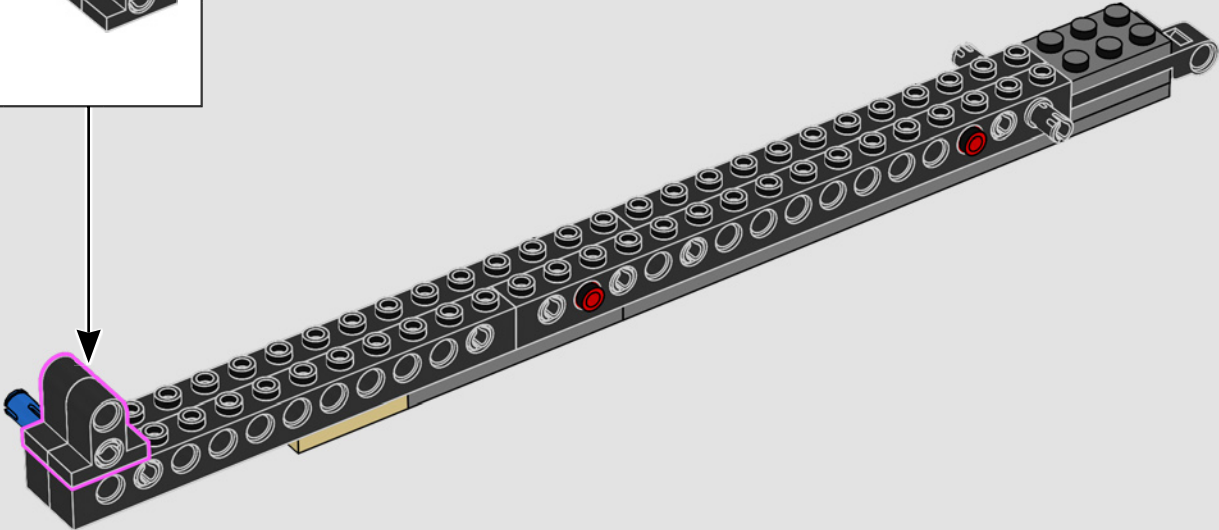
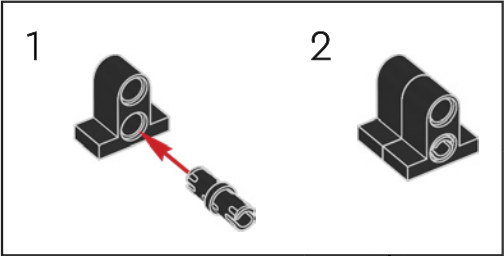


9

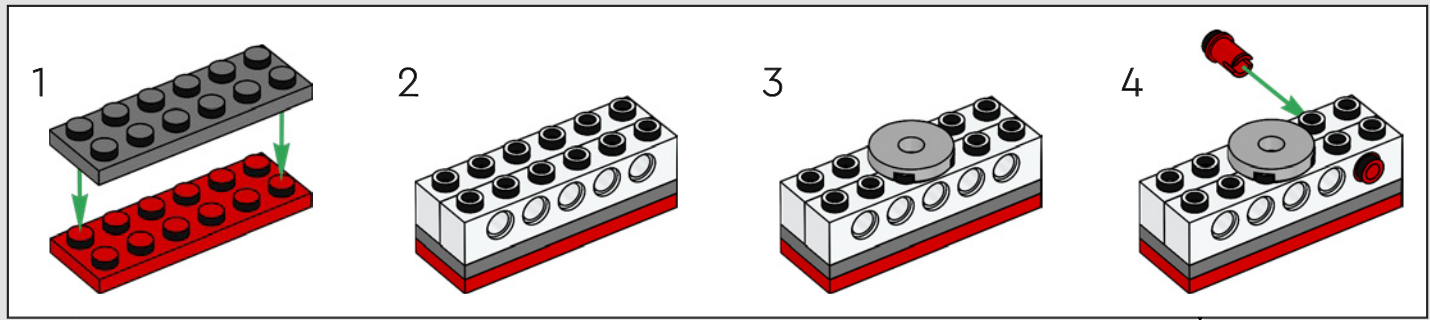
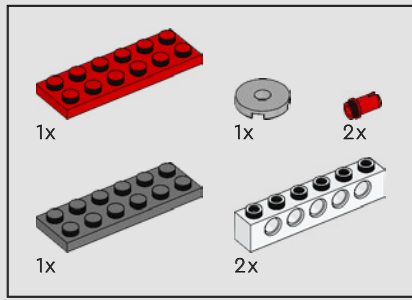




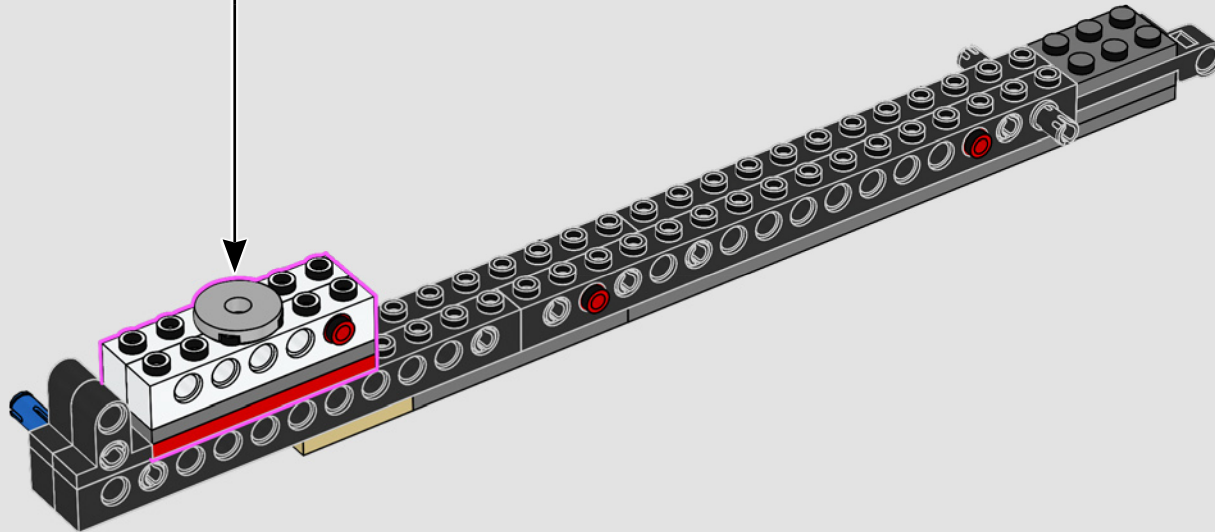
10

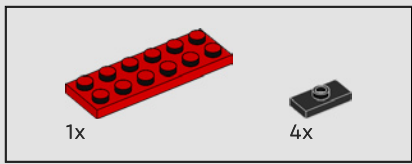




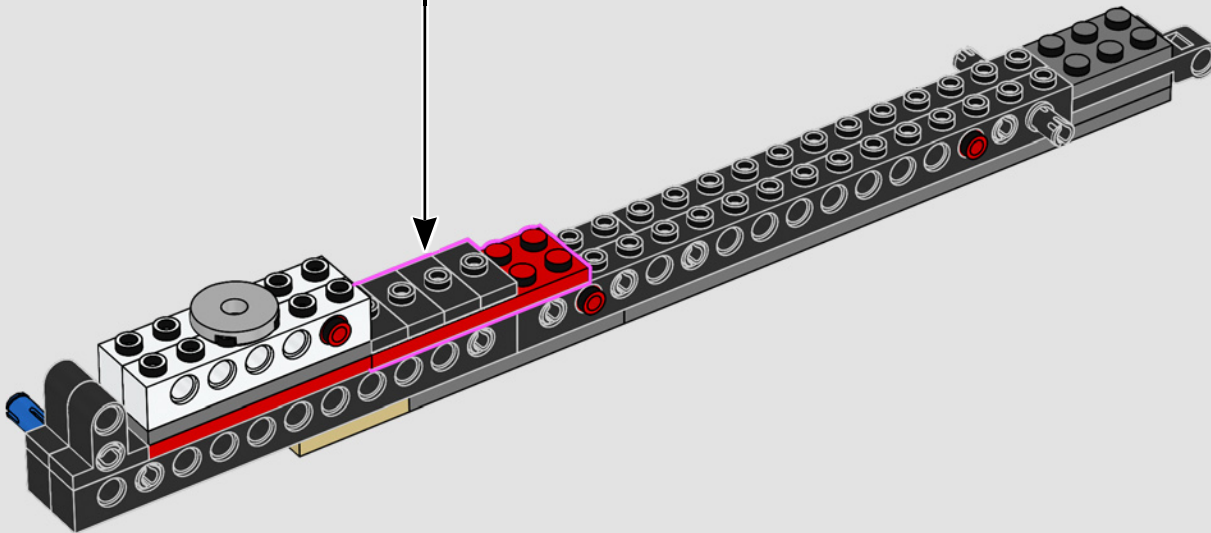
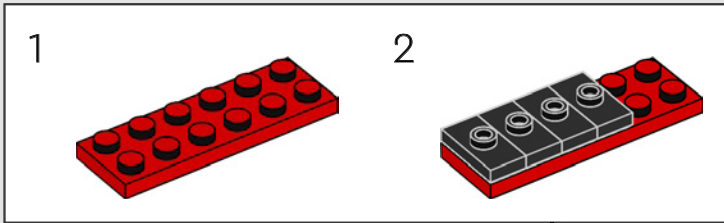


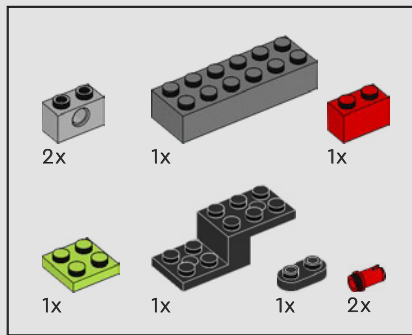
11



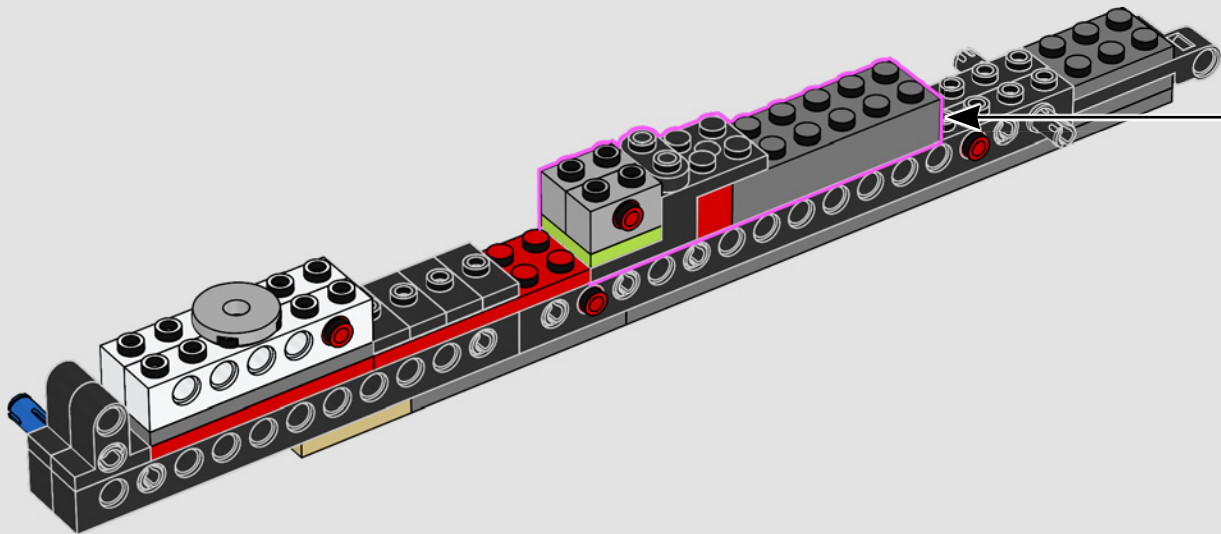
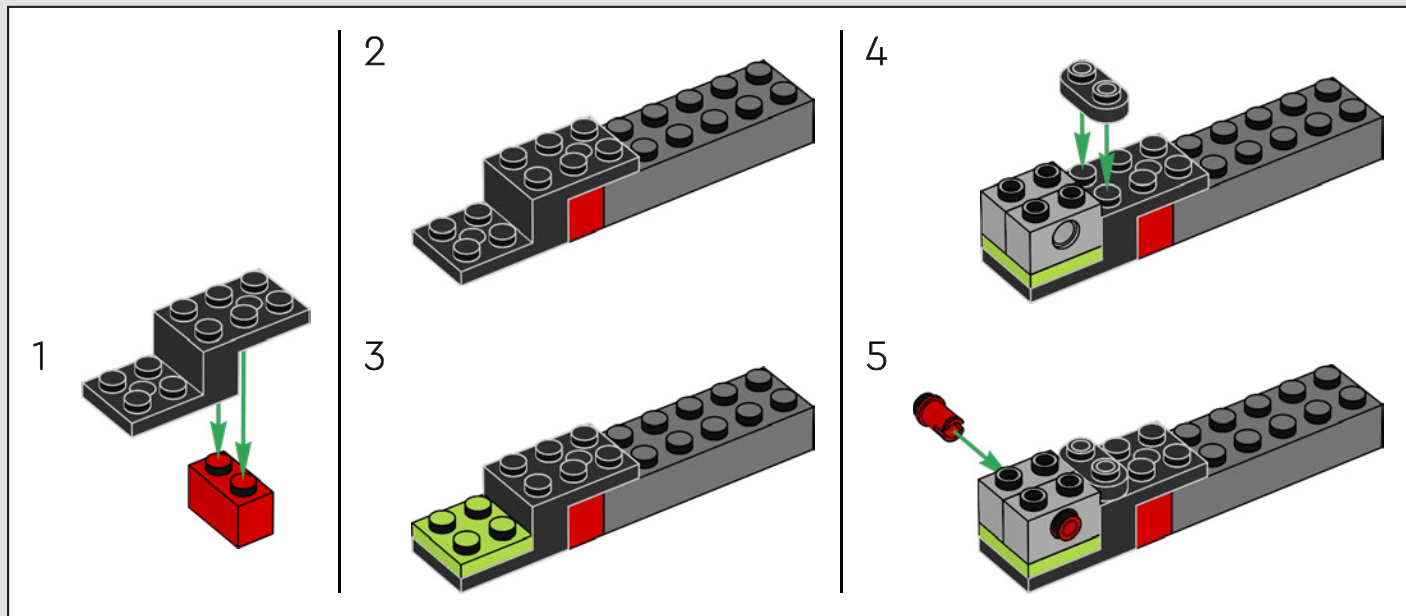


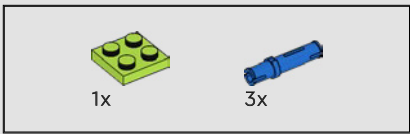
12



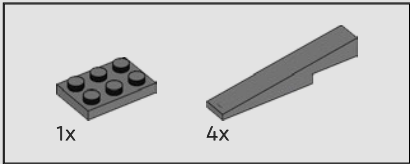
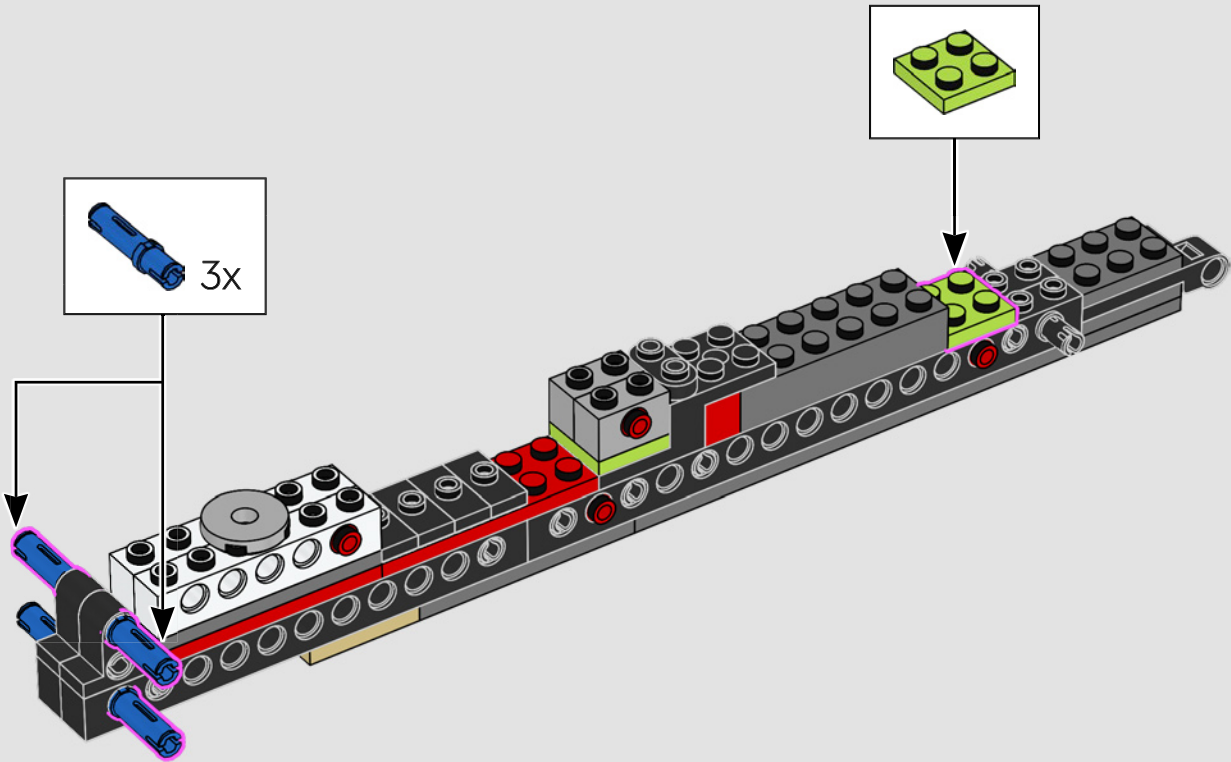


13

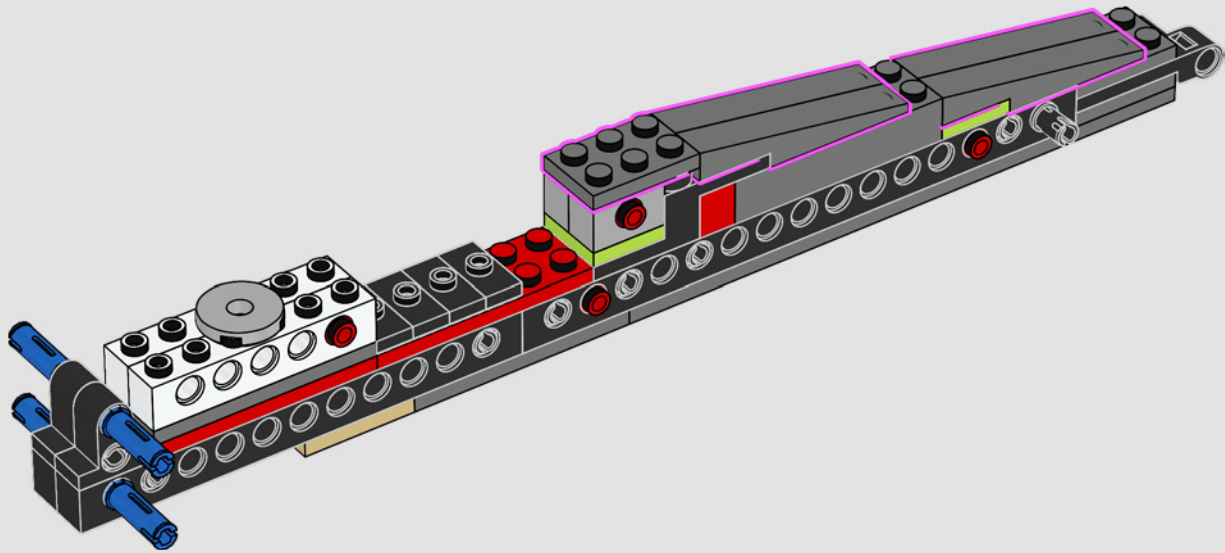


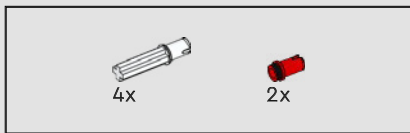


14

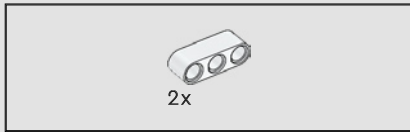
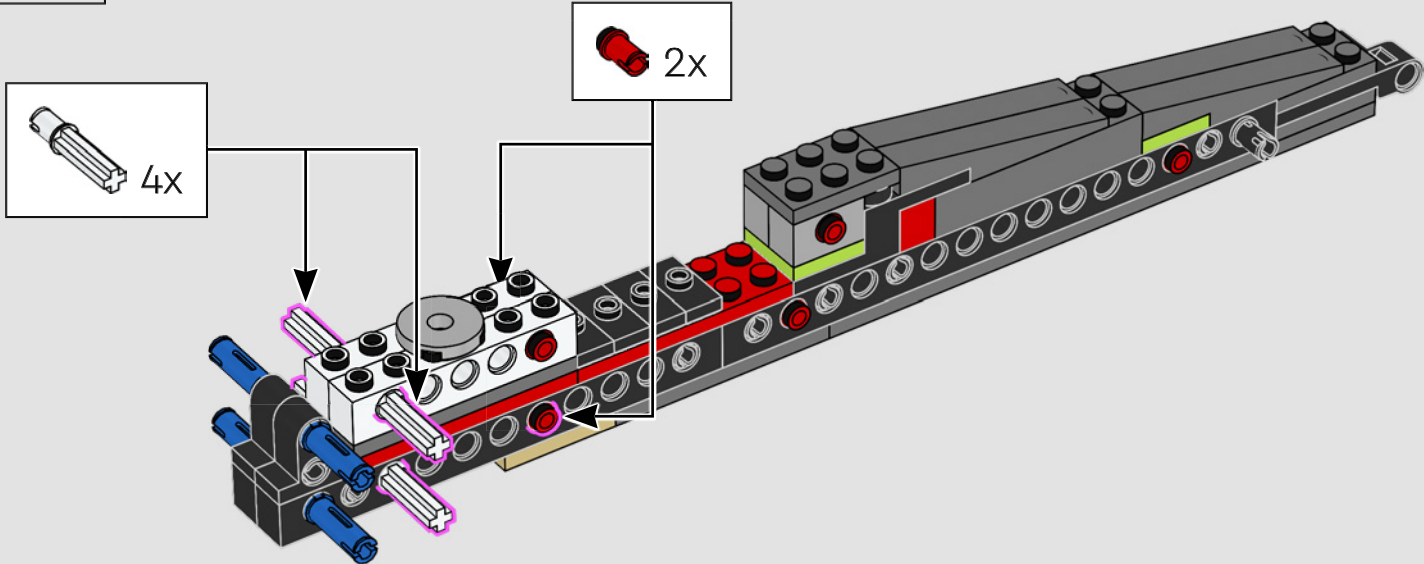


15

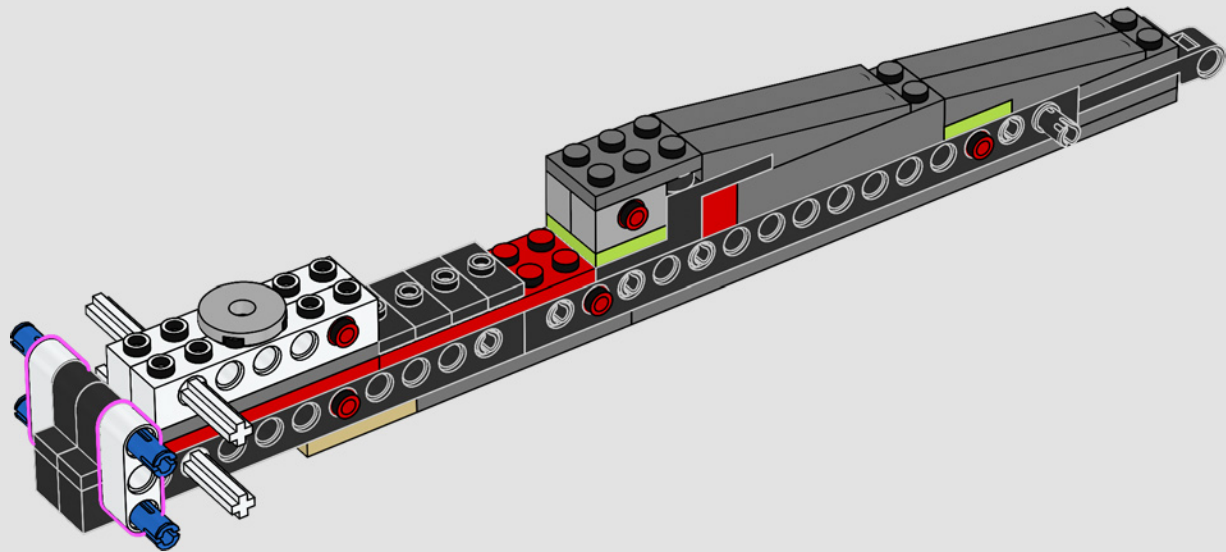


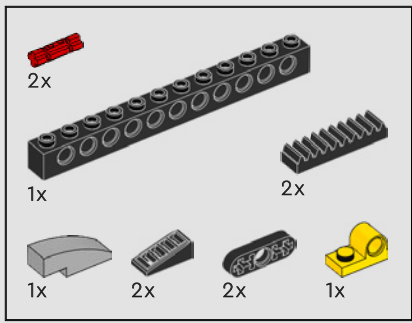


16



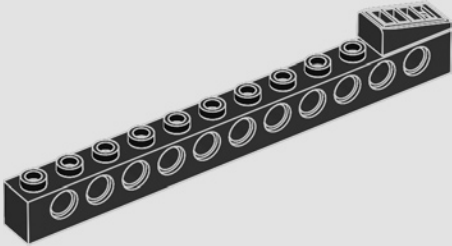
17



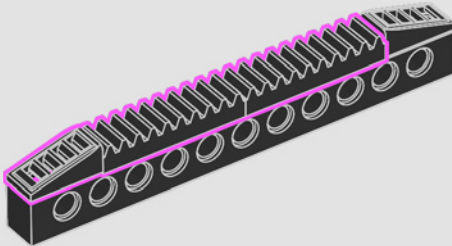


18

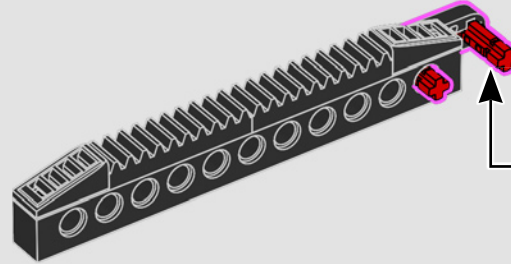
1



2



3



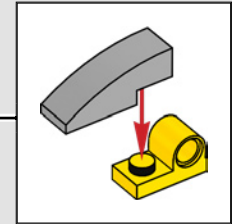
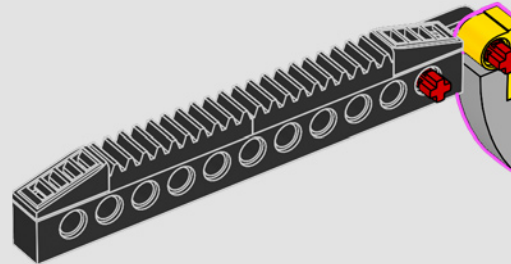
1



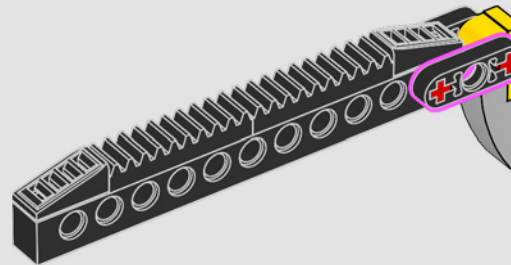
2



4

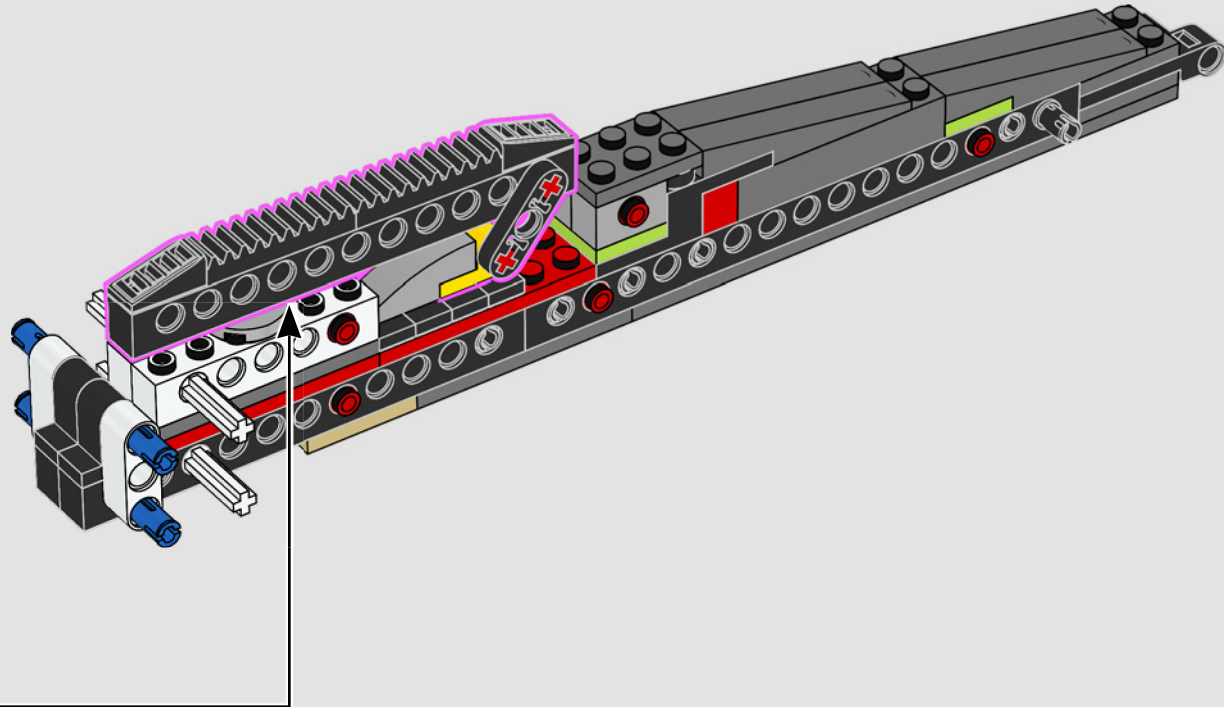


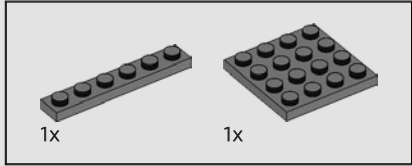
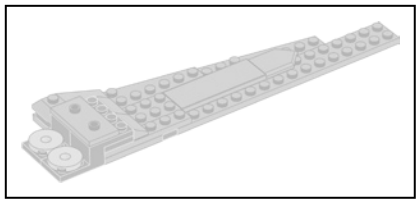
5



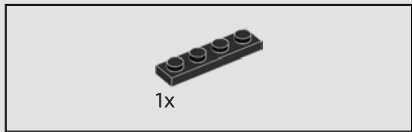
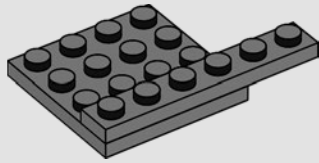


Dieses Teil ist der Hebel, der die Flügel schlagen lässt.

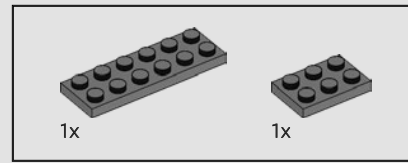
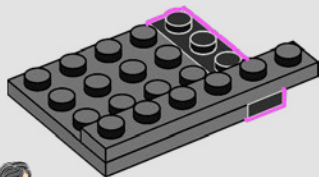




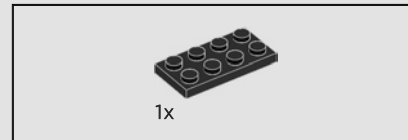
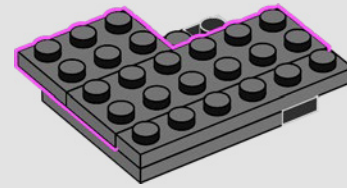
19



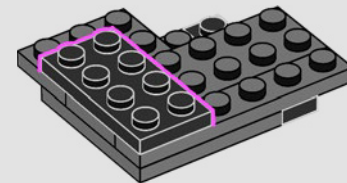
20



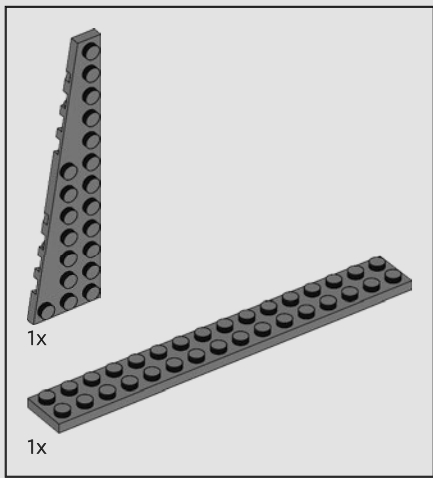
21



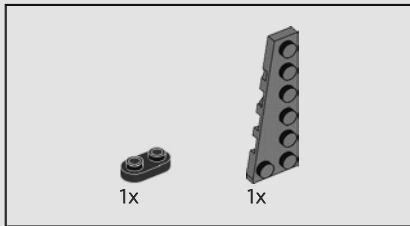
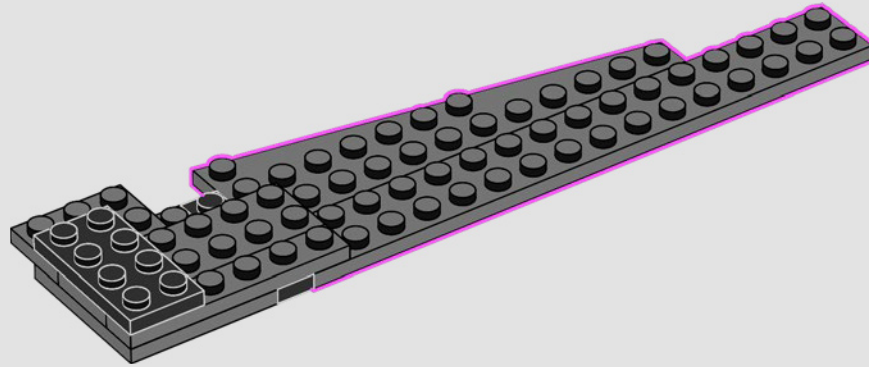
22



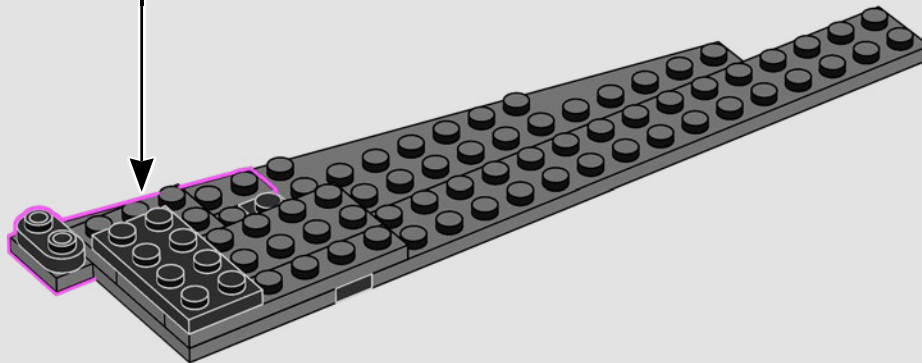
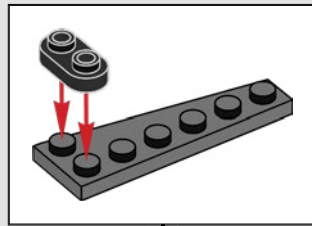


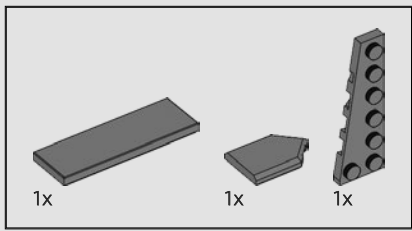


23

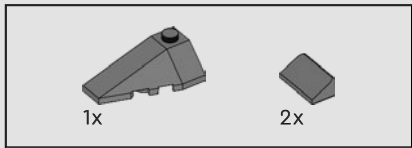
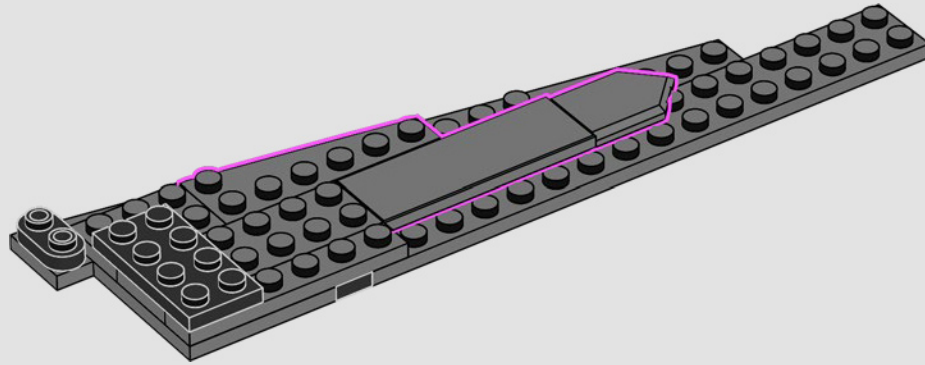


24

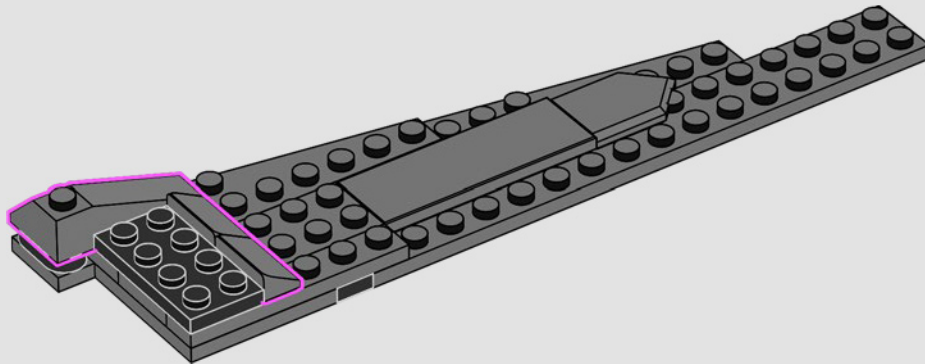


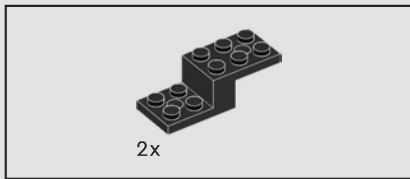


25

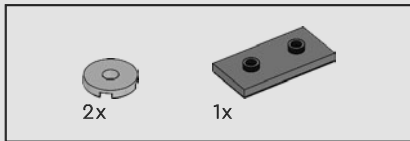
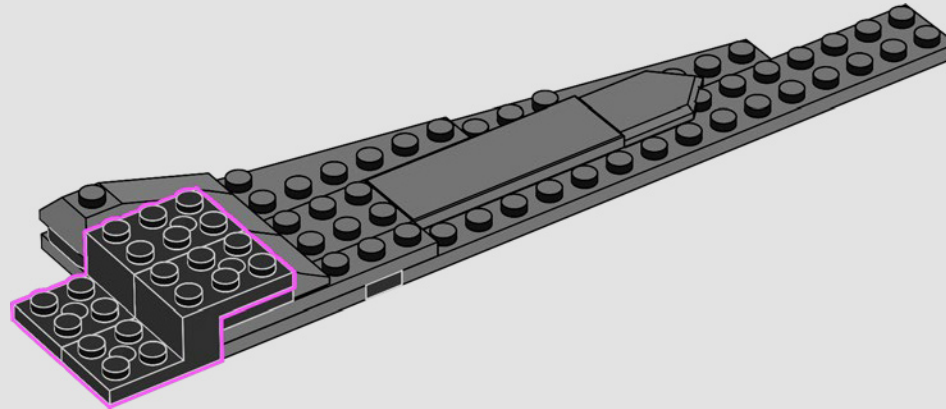


26

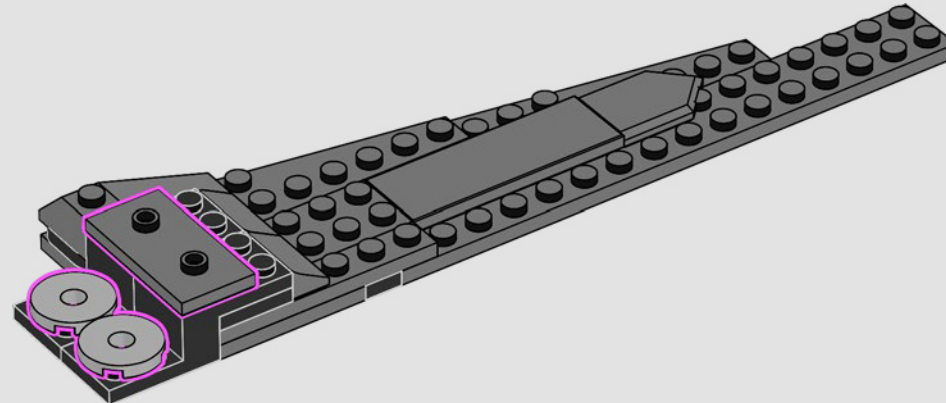




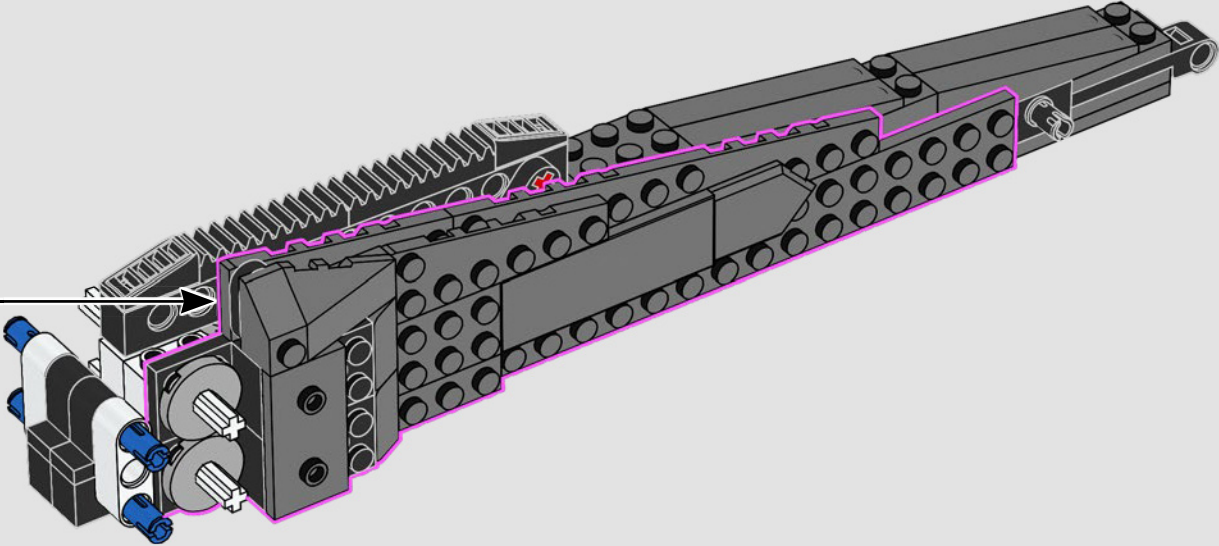
27

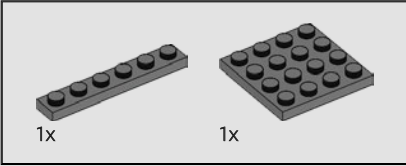
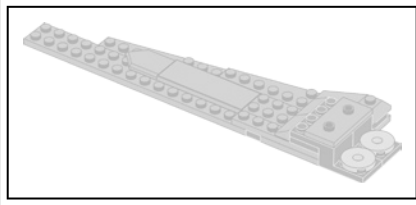


28

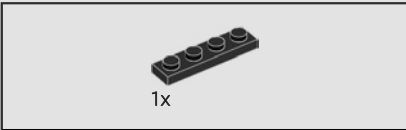
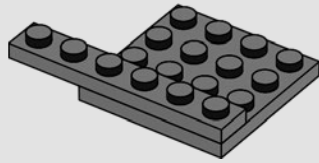


29

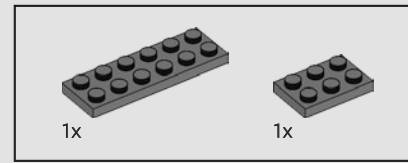
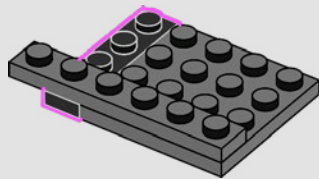




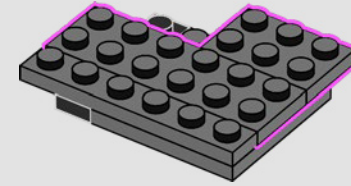
30



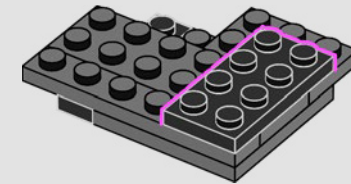
31

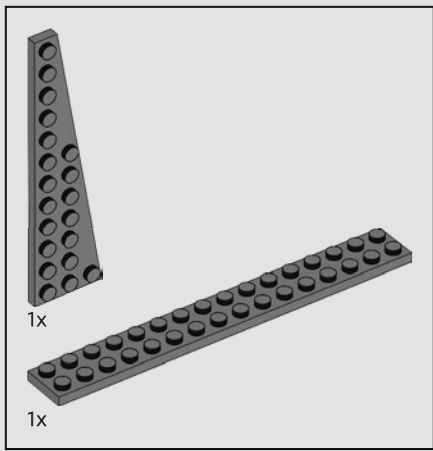


32

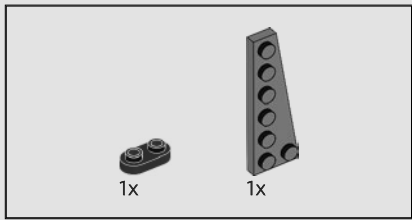
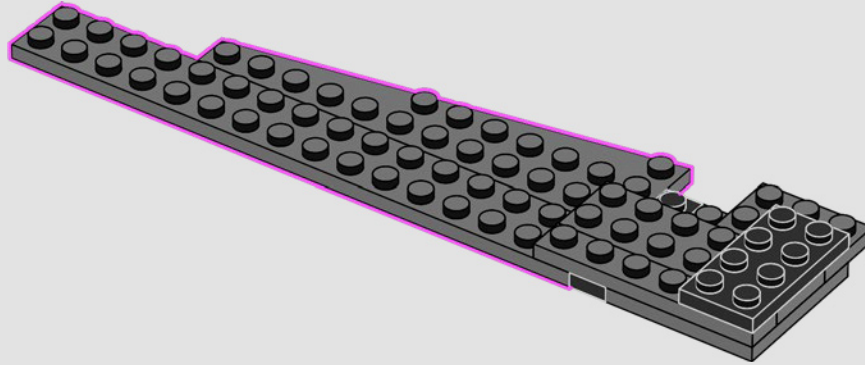


33

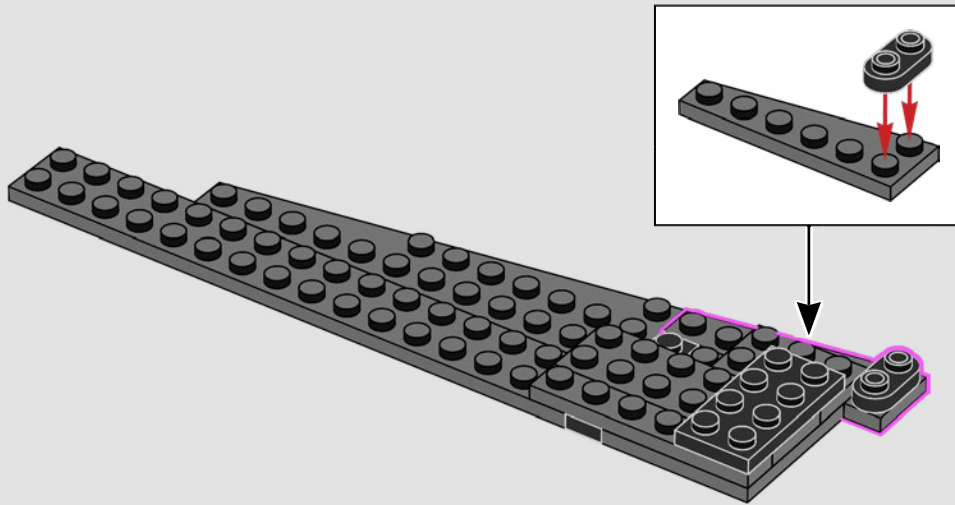


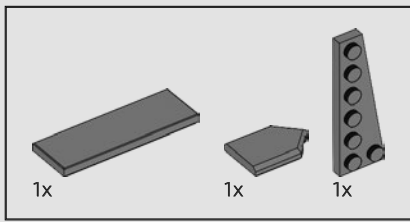


34

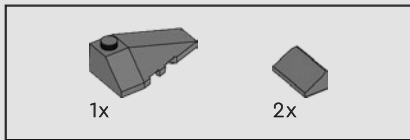
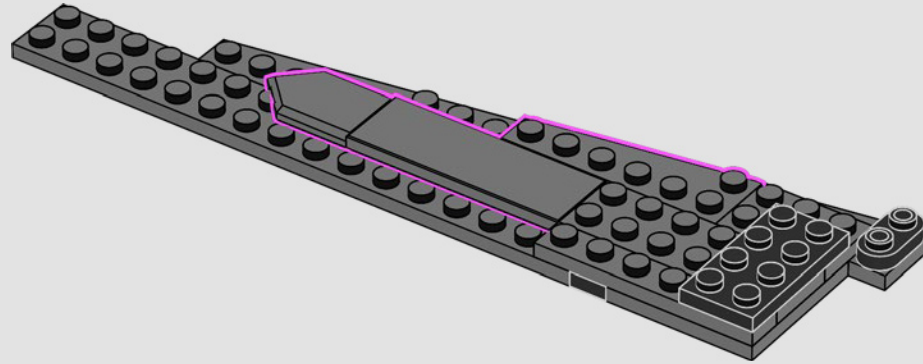


35

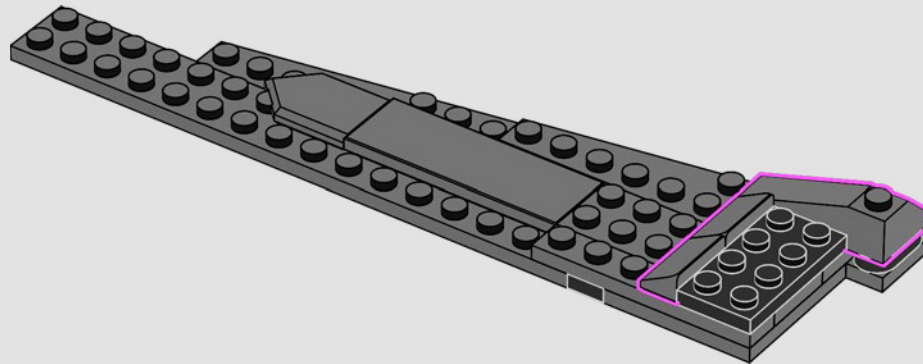


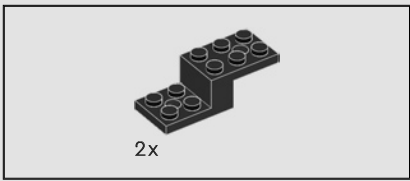


36

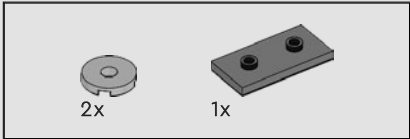
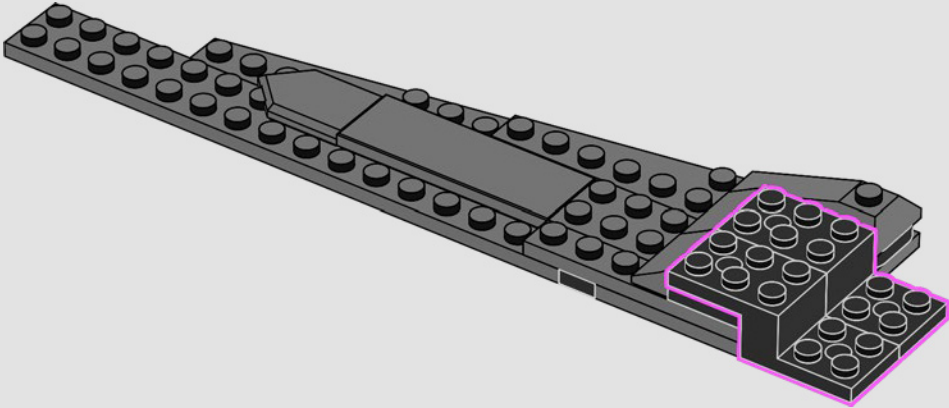


37

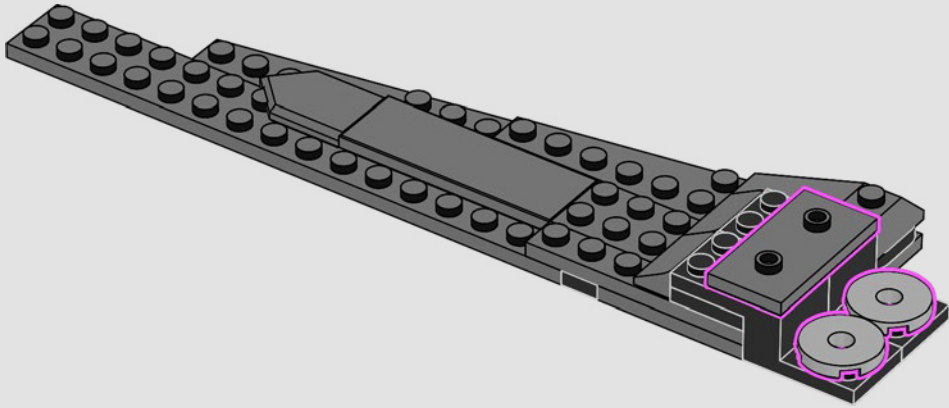




38



39

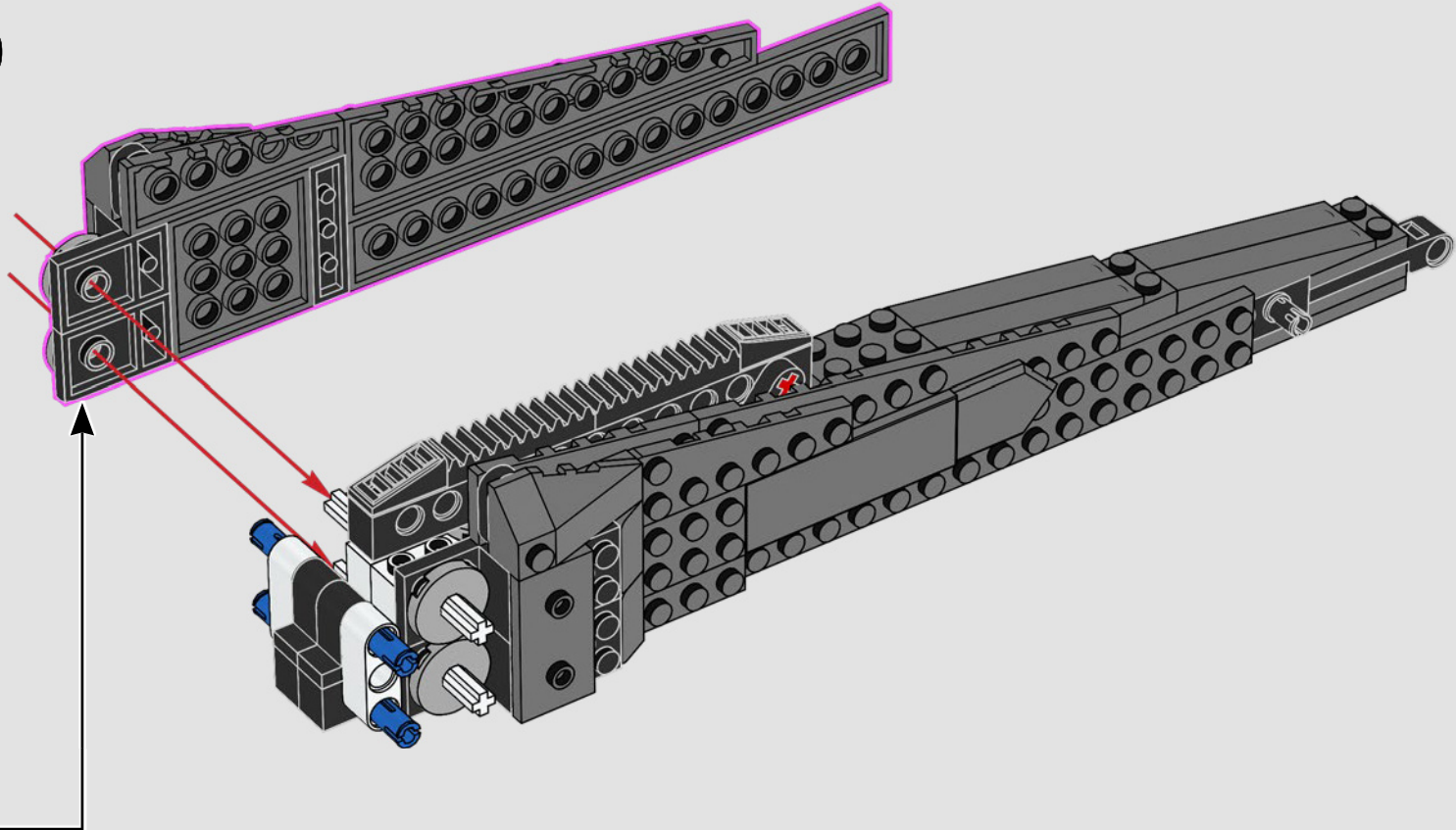


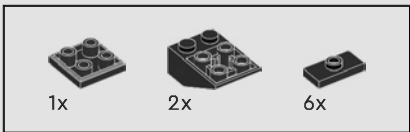




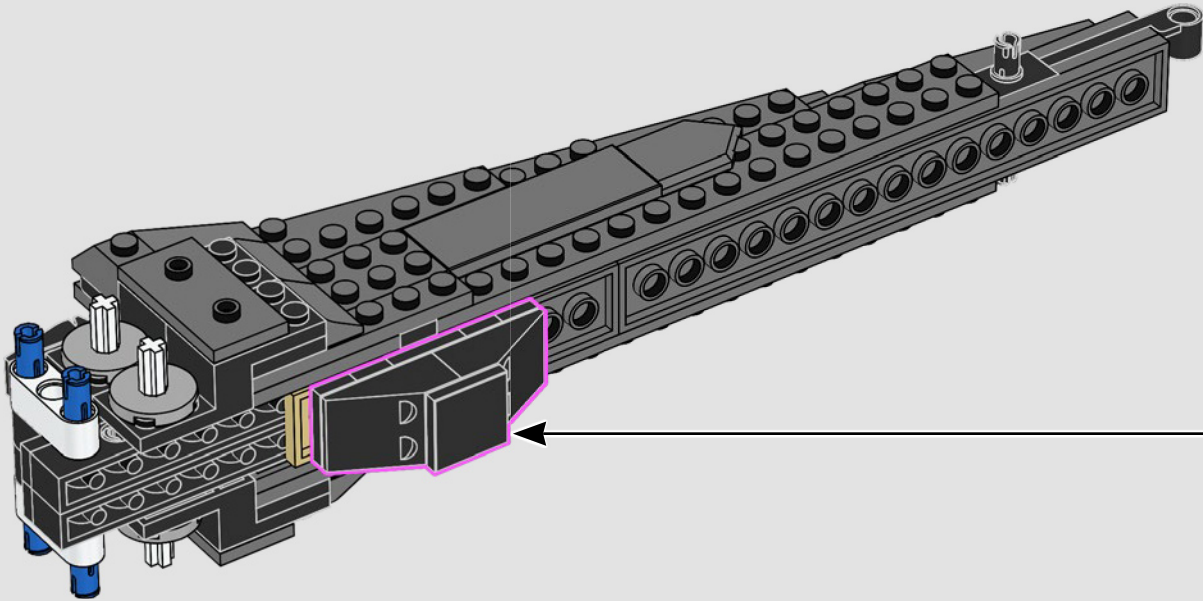
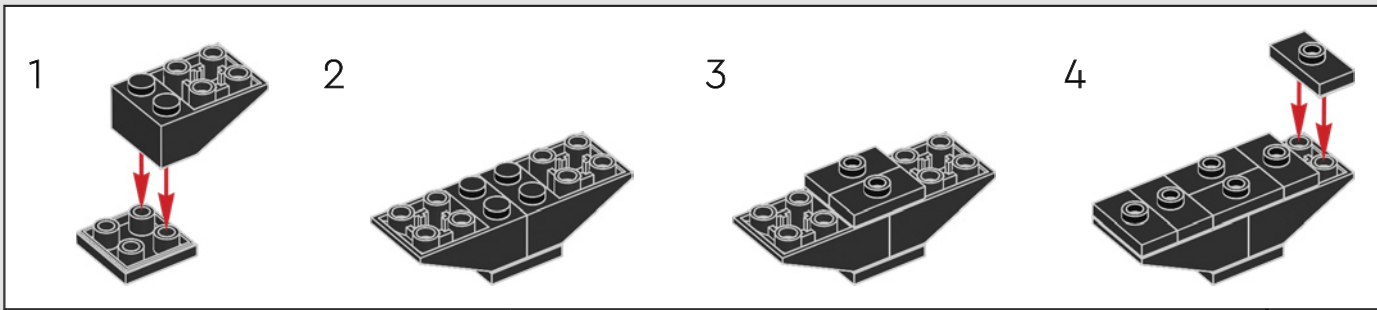
Der Schwanz des Fliegers dient auch als Griff, deshalb muss er besonders robust sein!

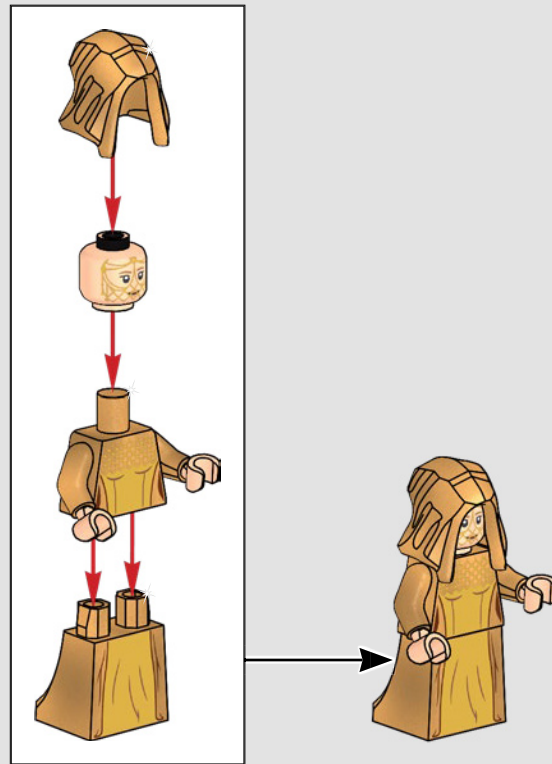
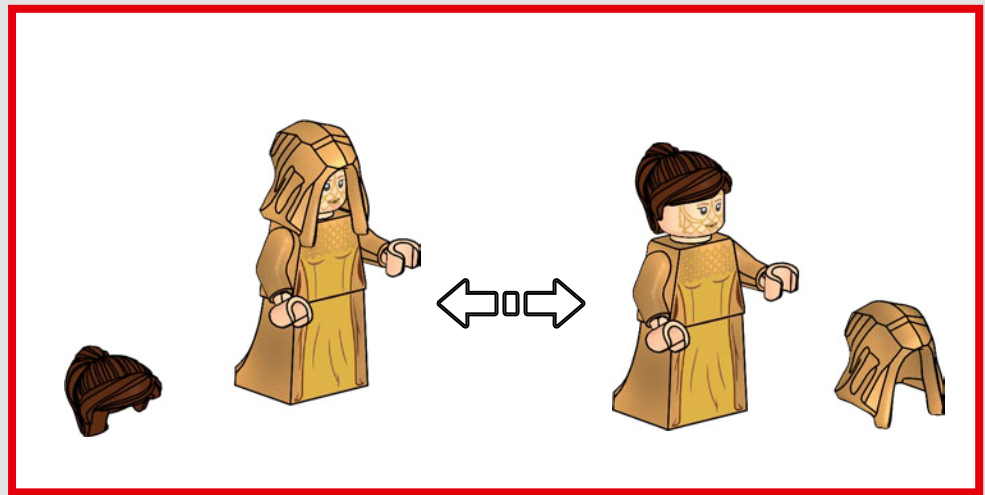
40

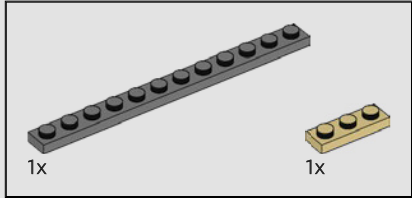
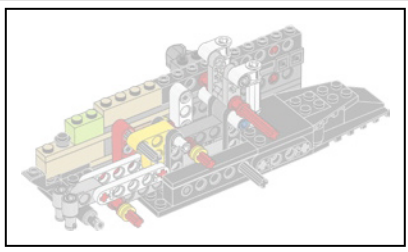




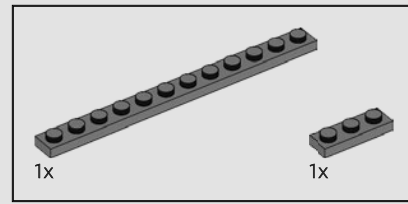
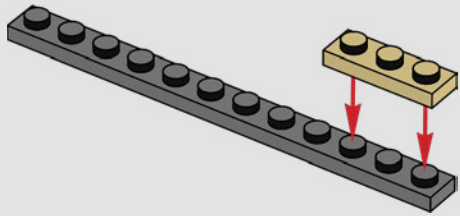
41



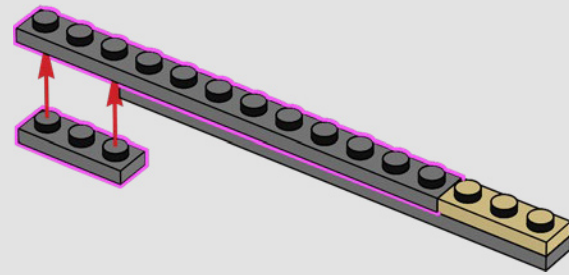


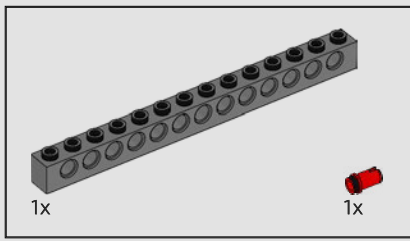


42

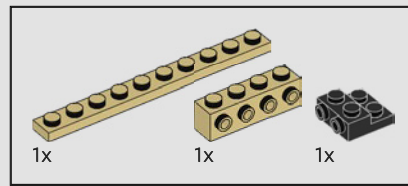
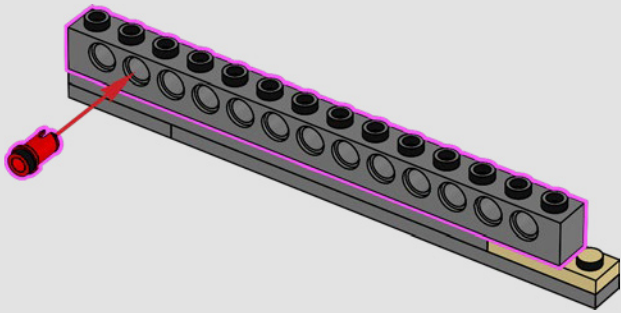


43

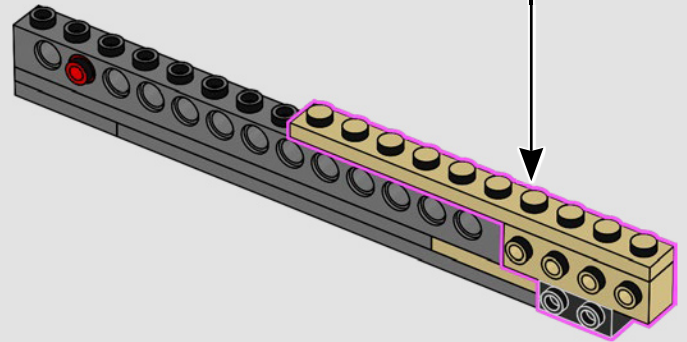
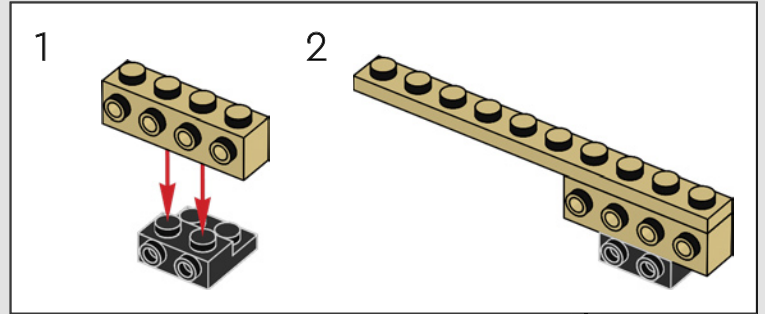




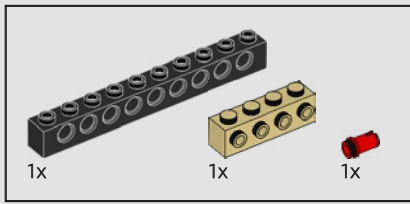
44



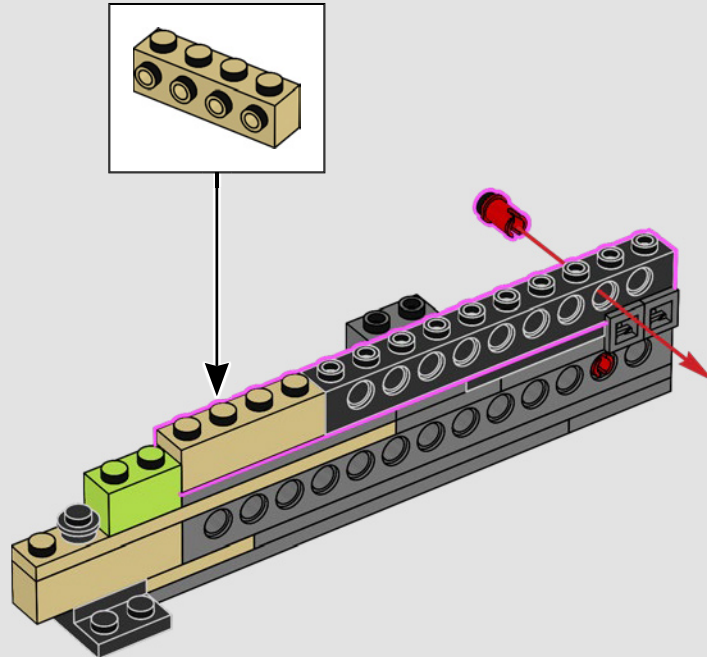
45

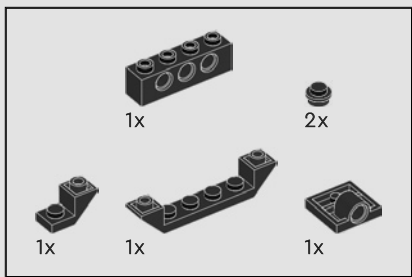






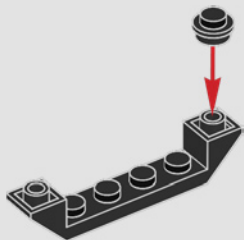
48



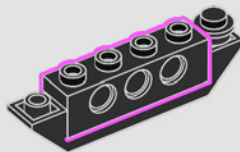


49

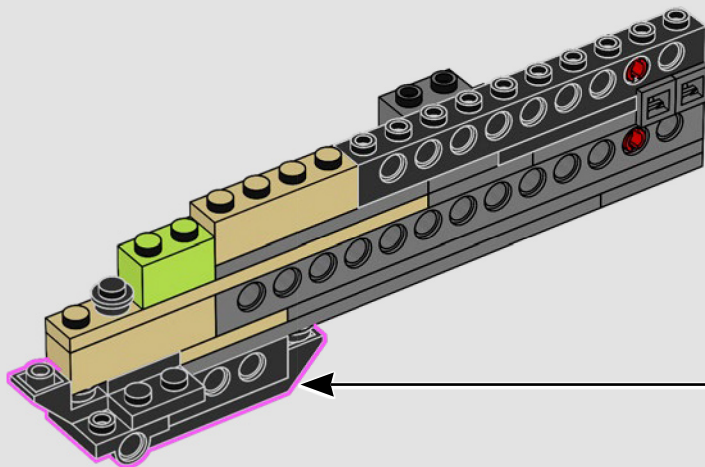
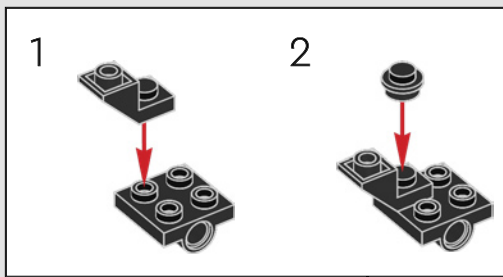
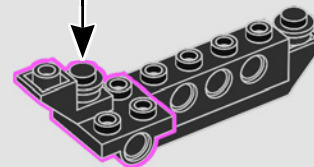
1



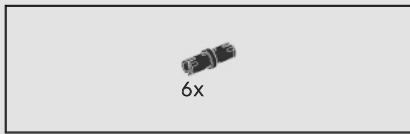
2



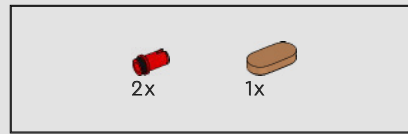
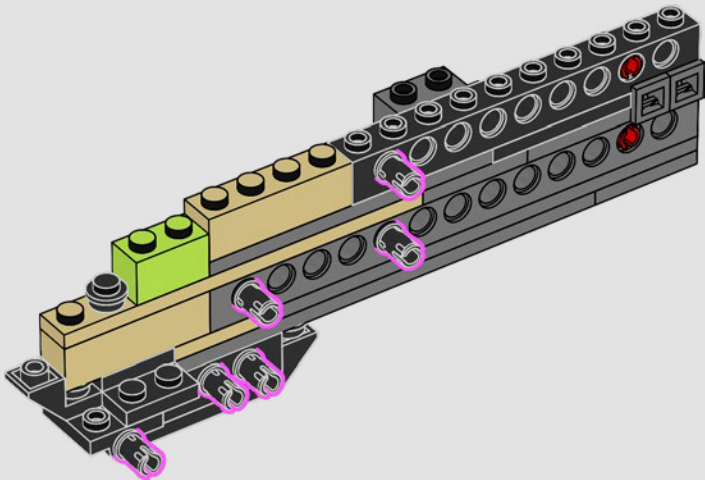
3



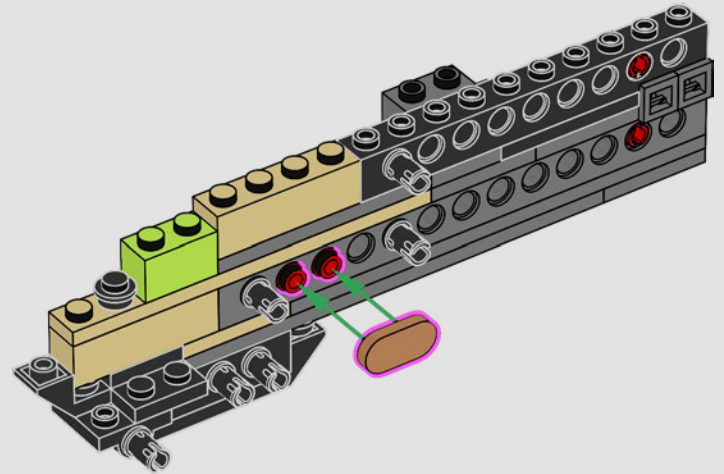


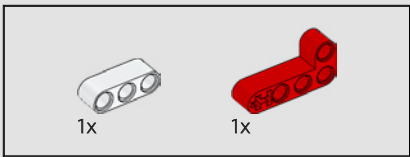


50

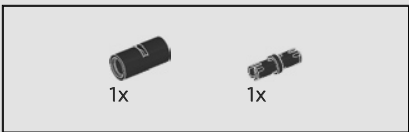
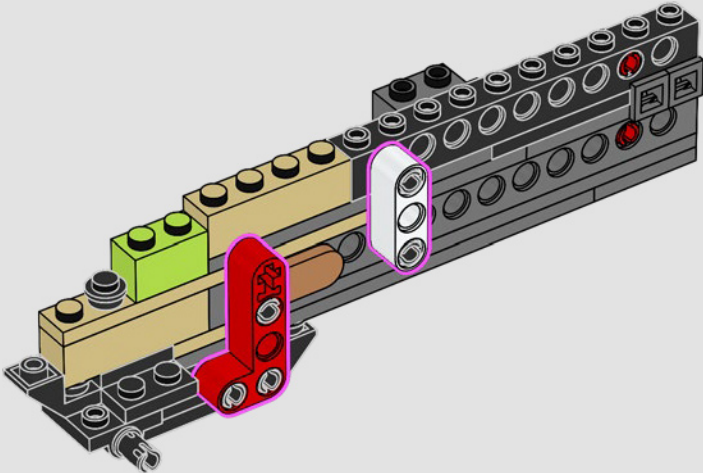


51

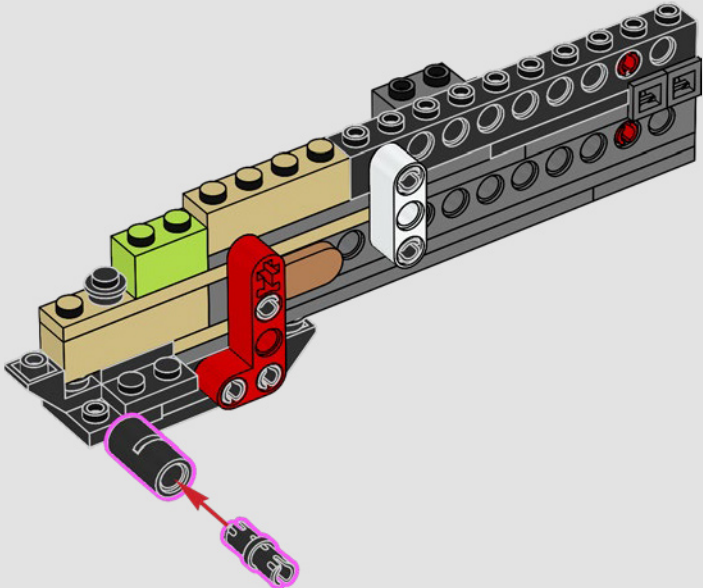


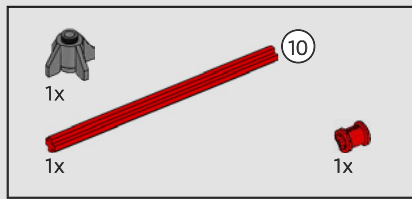


52

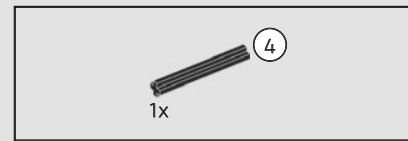
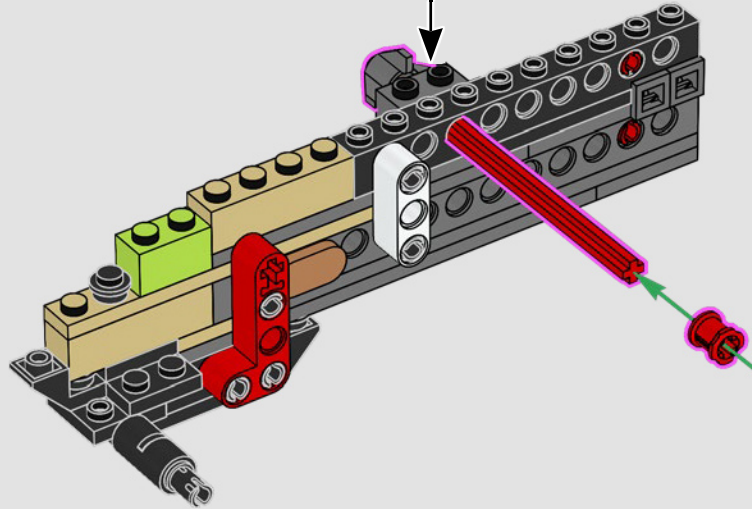
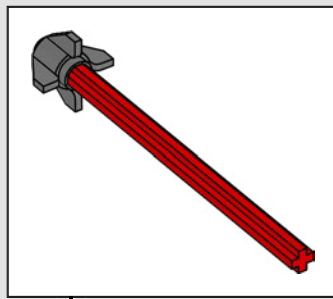


53

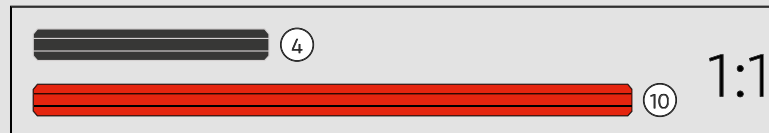
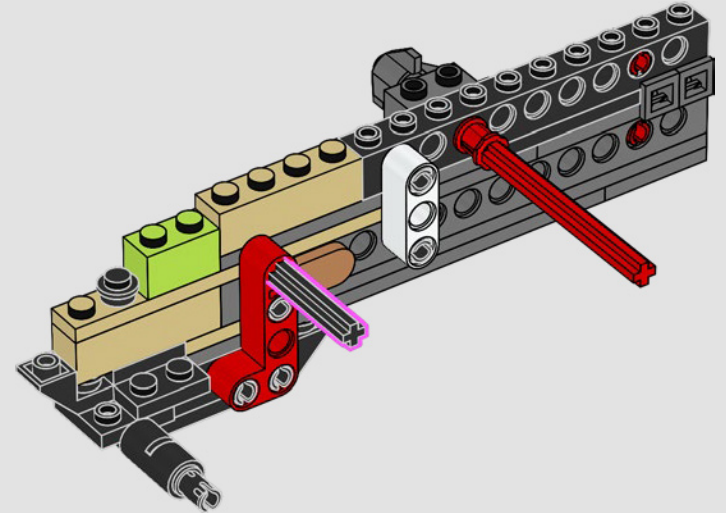


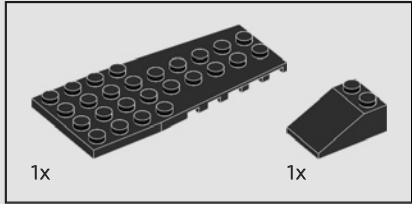
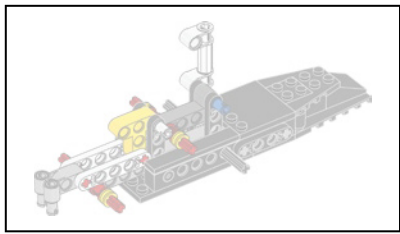


54

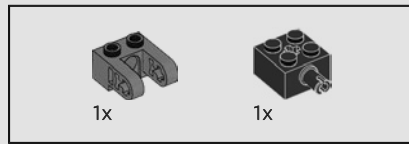
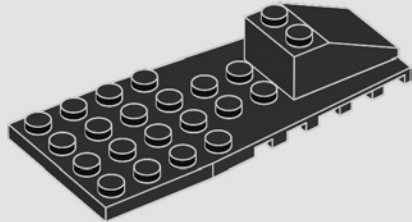


55

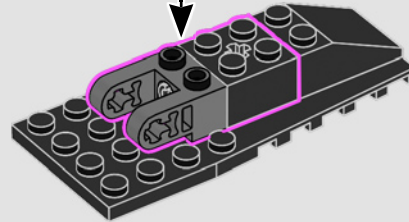
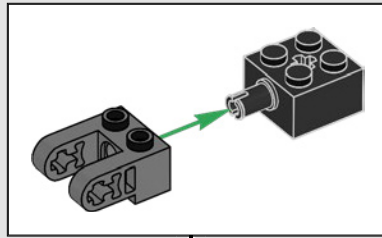




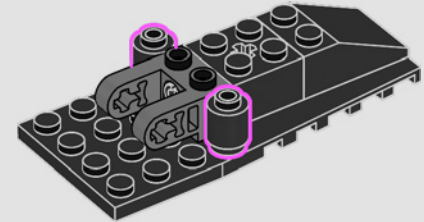
56

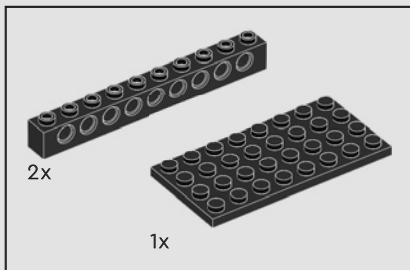


57

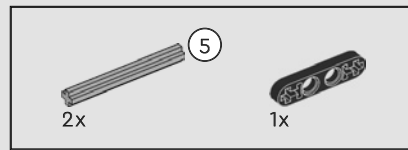
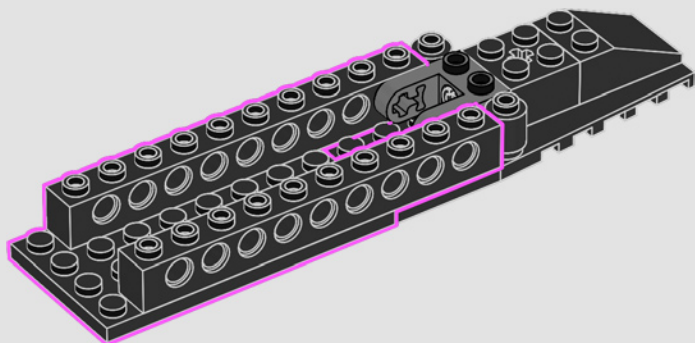


58

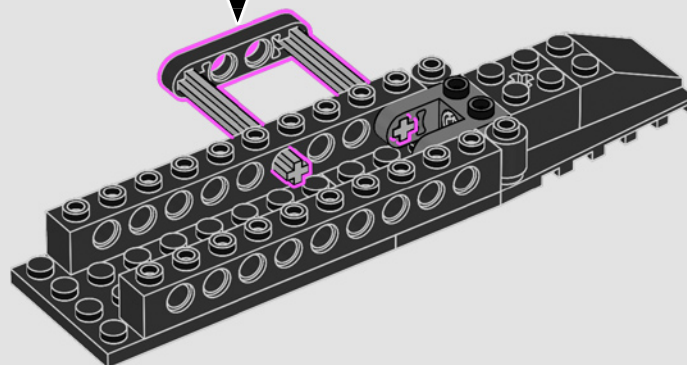
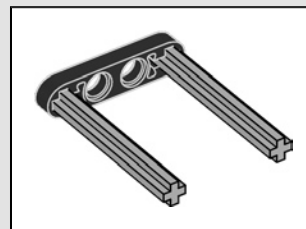


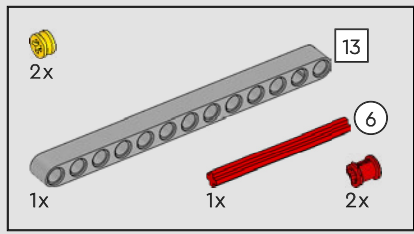


59

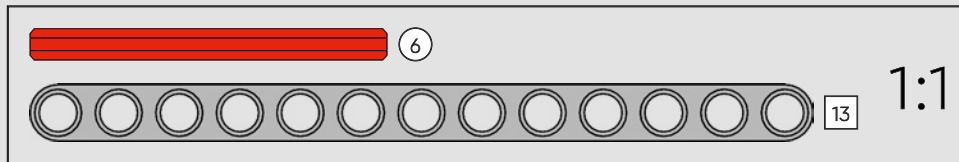
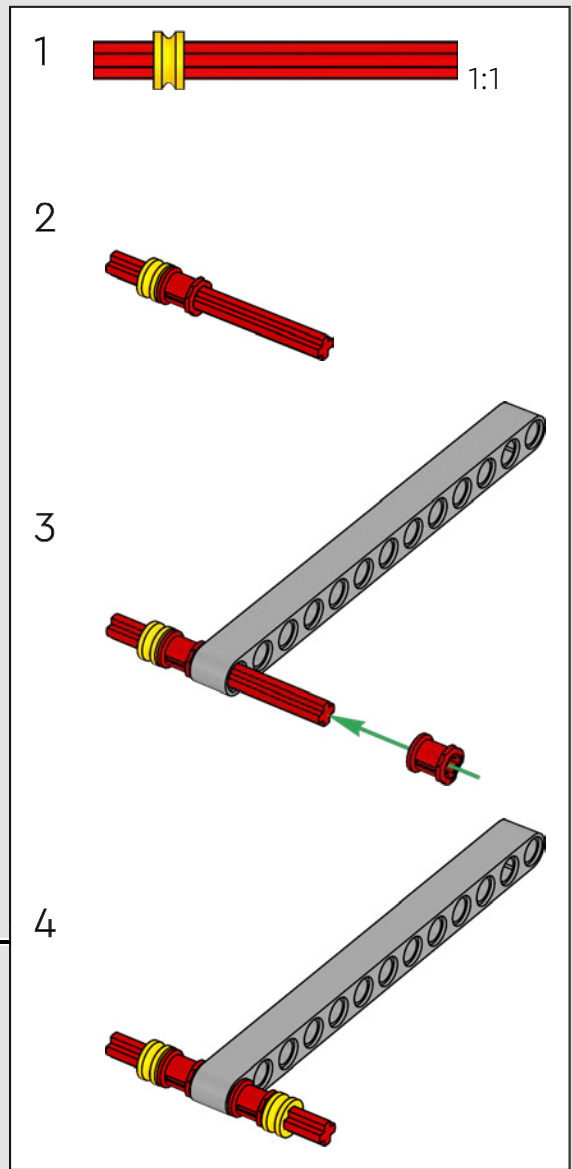
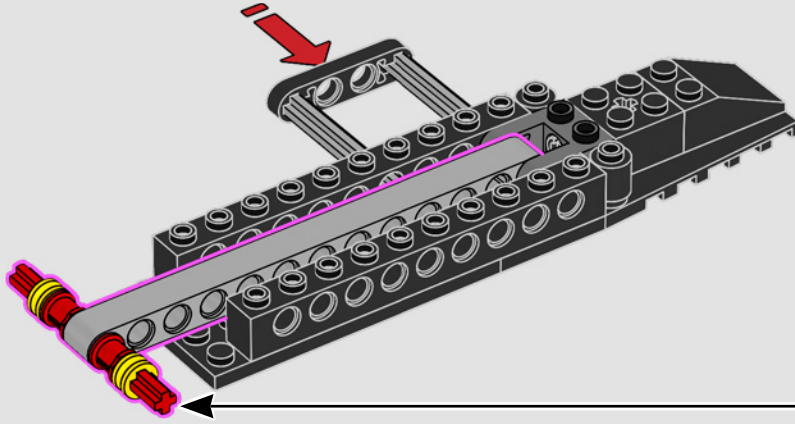


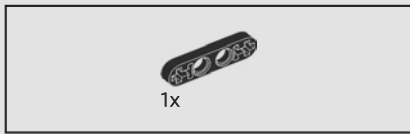
60



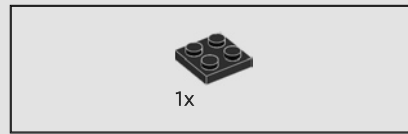
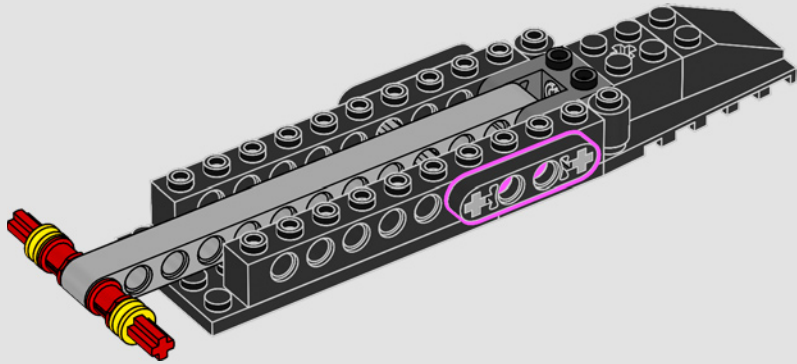


61

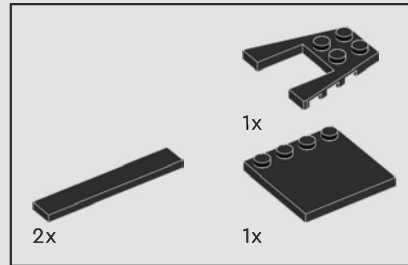
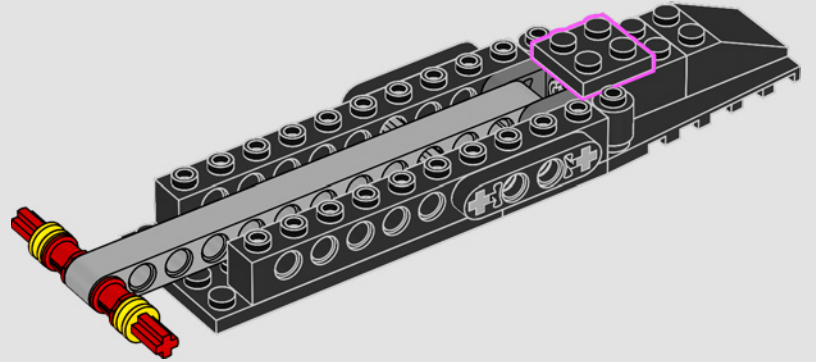




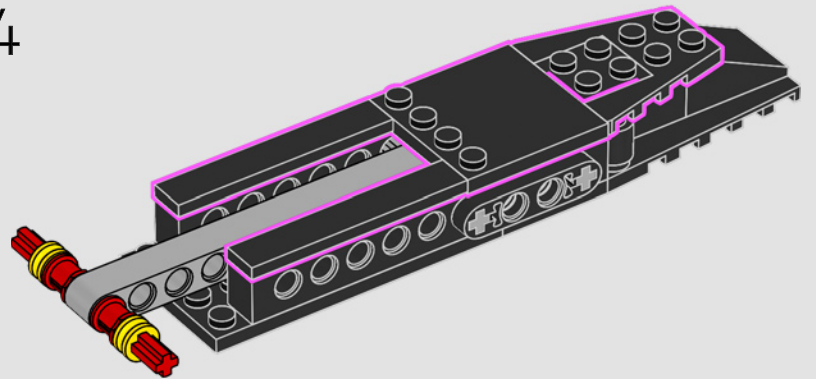
62

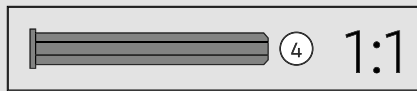
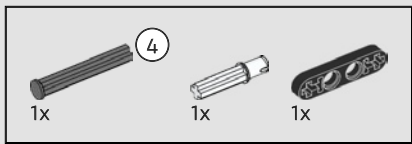


63

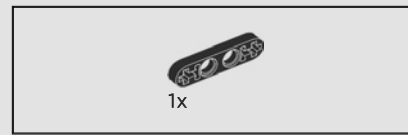
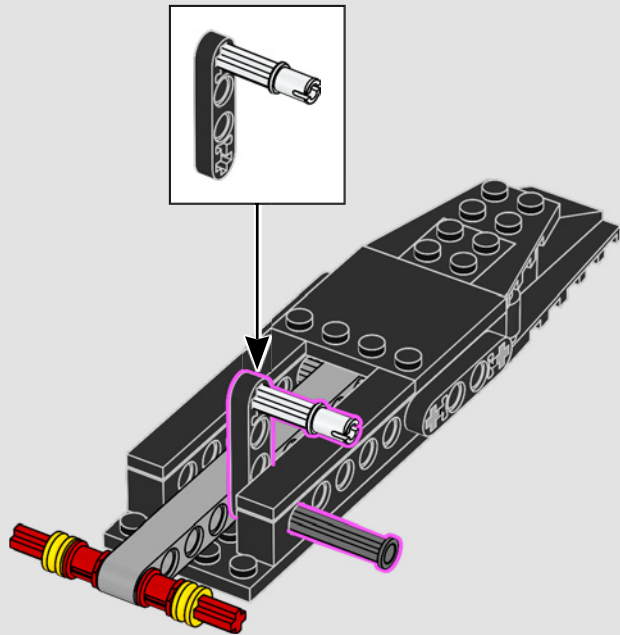


64

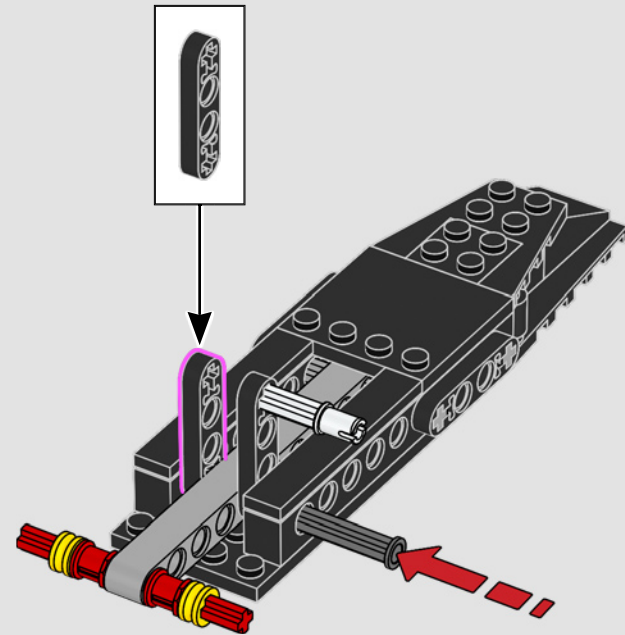




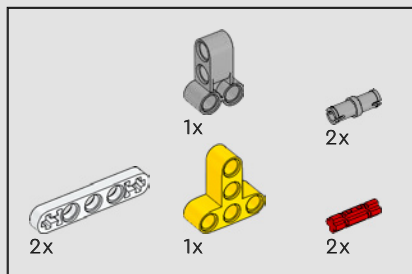
65



66

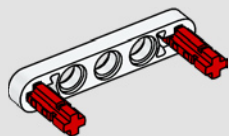




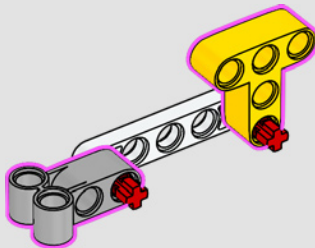


67

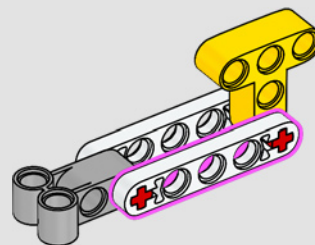
1



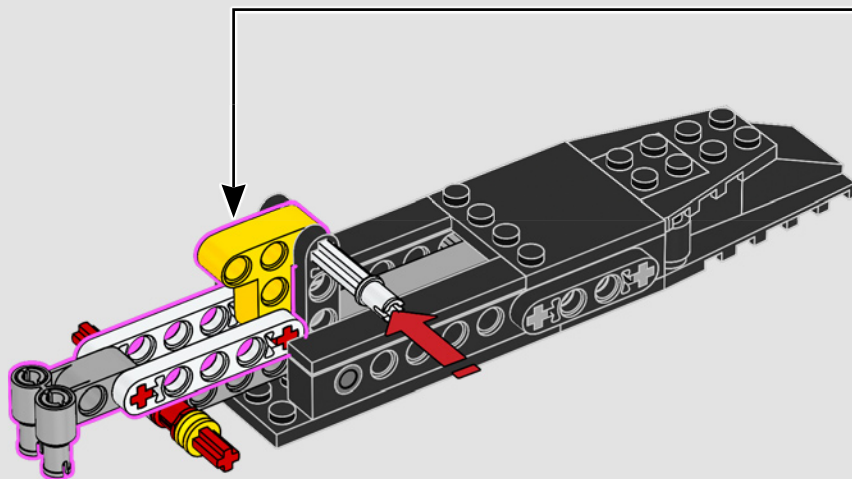
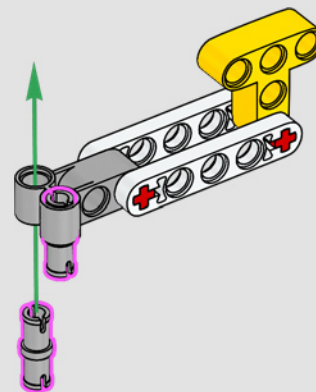
2

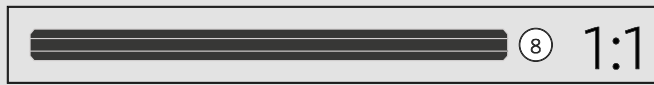
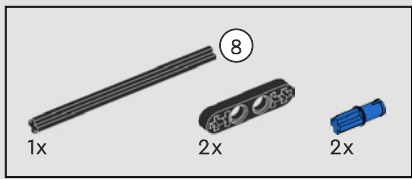


3

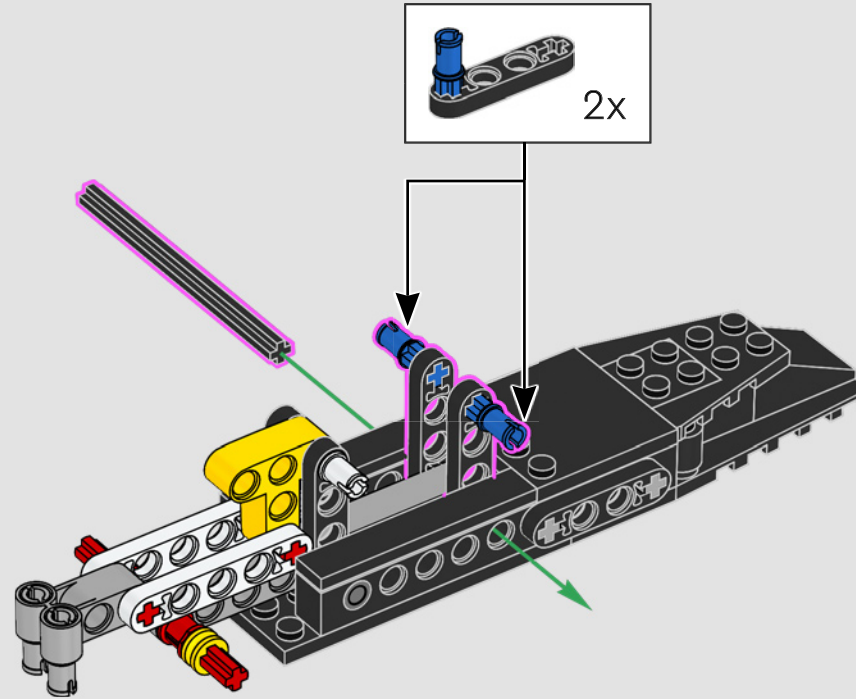


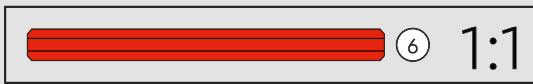
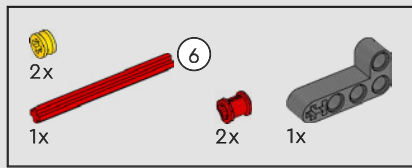
4



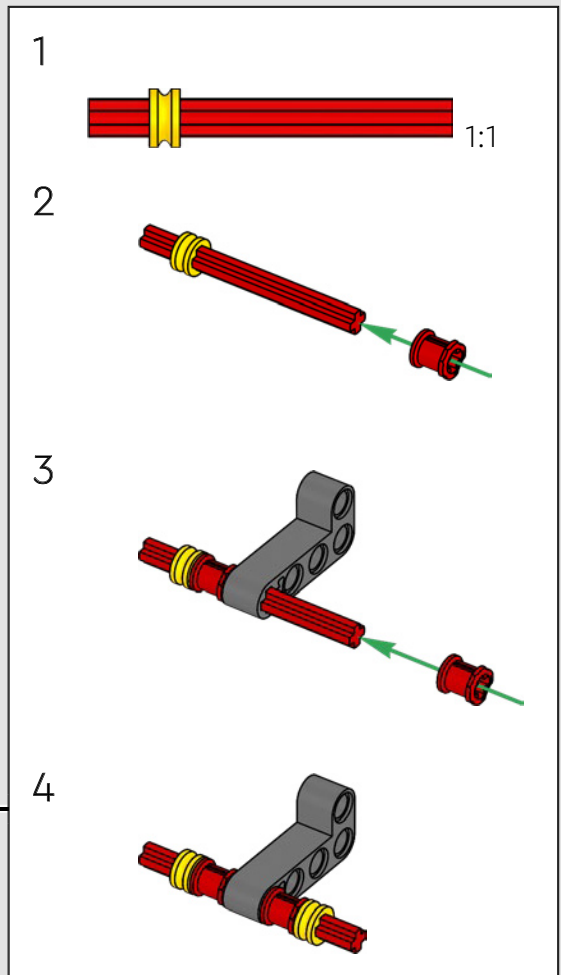
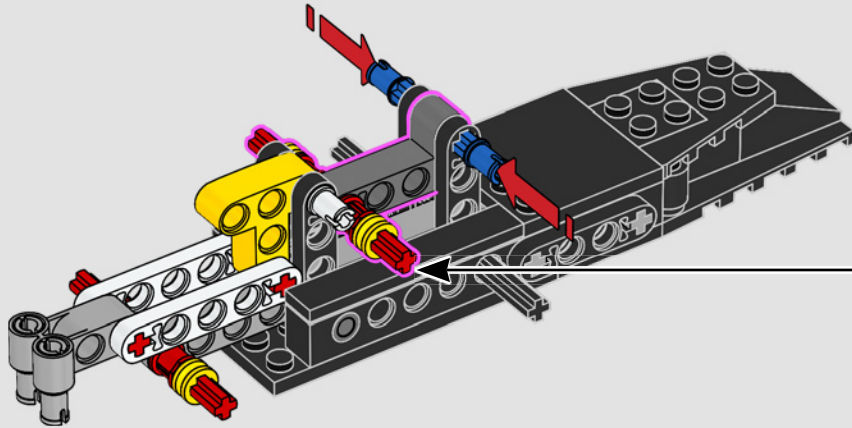


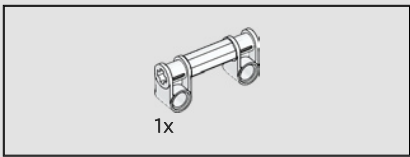
68



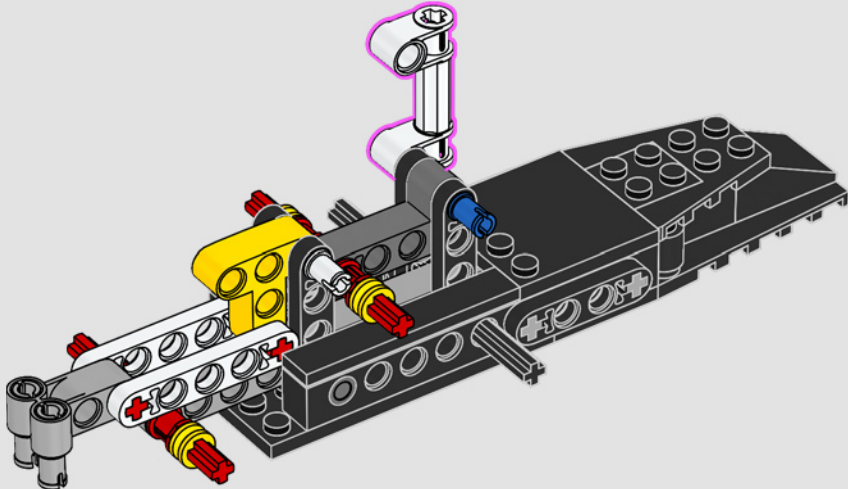


69

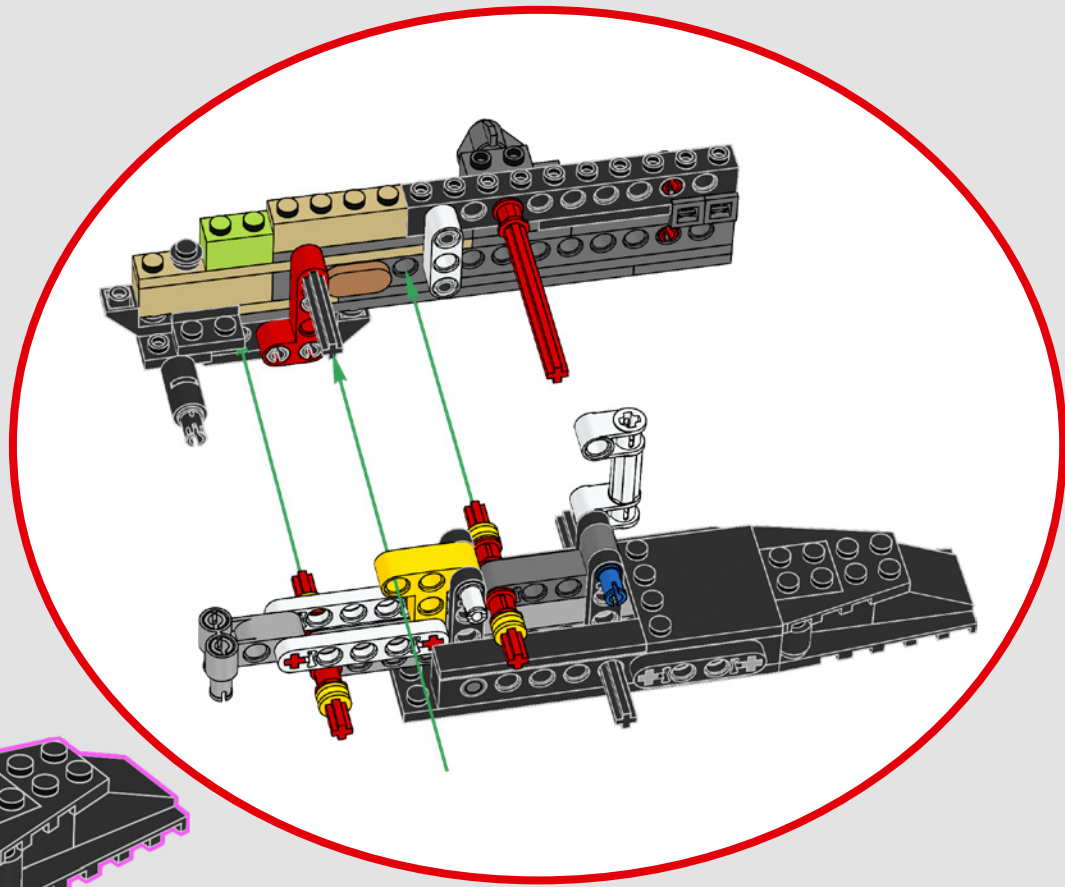
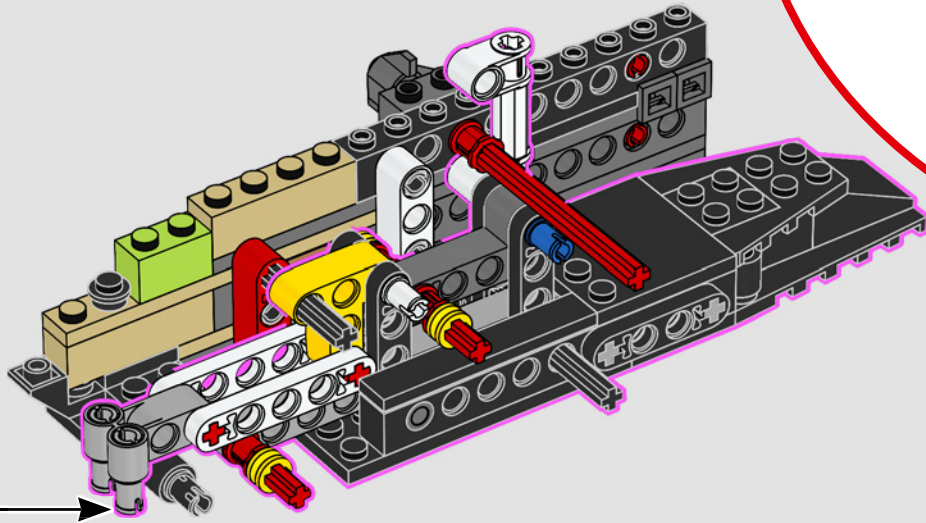


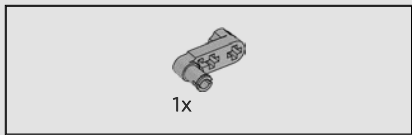


70

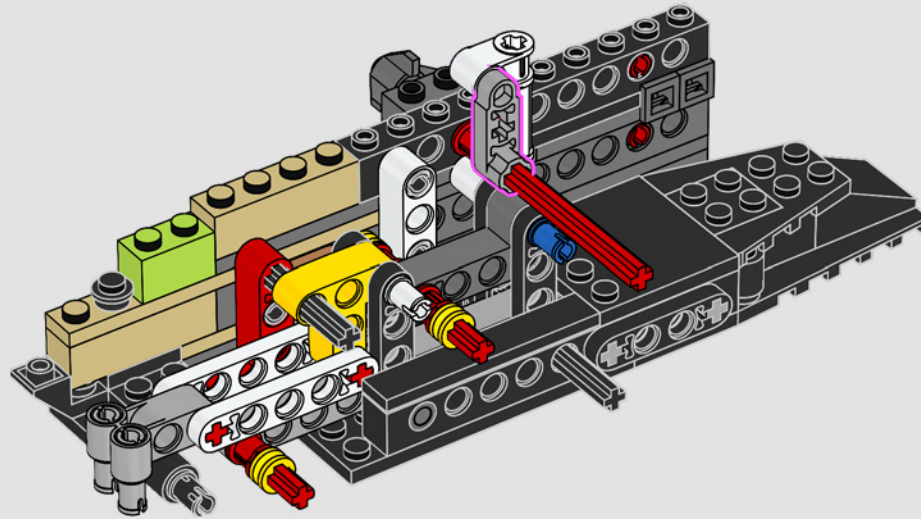


71

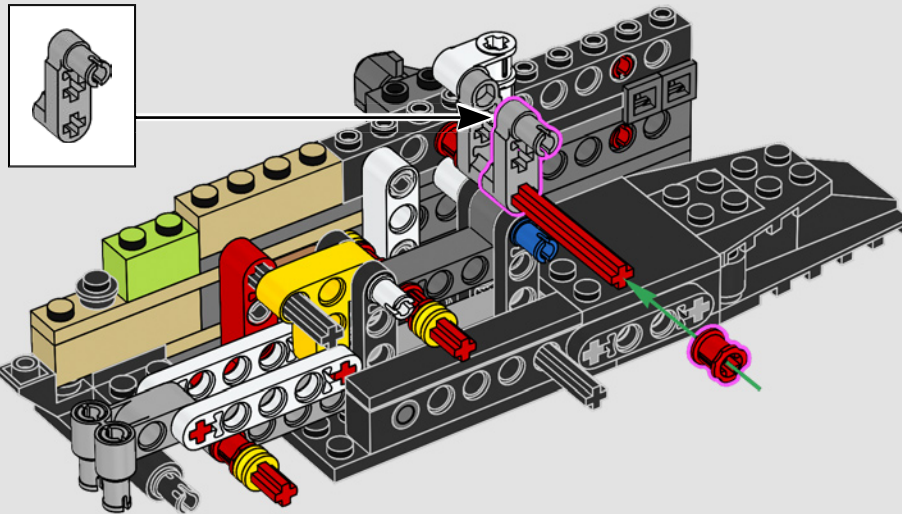


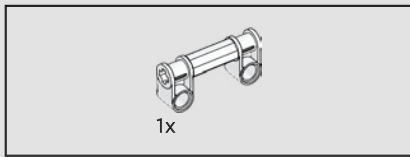


72

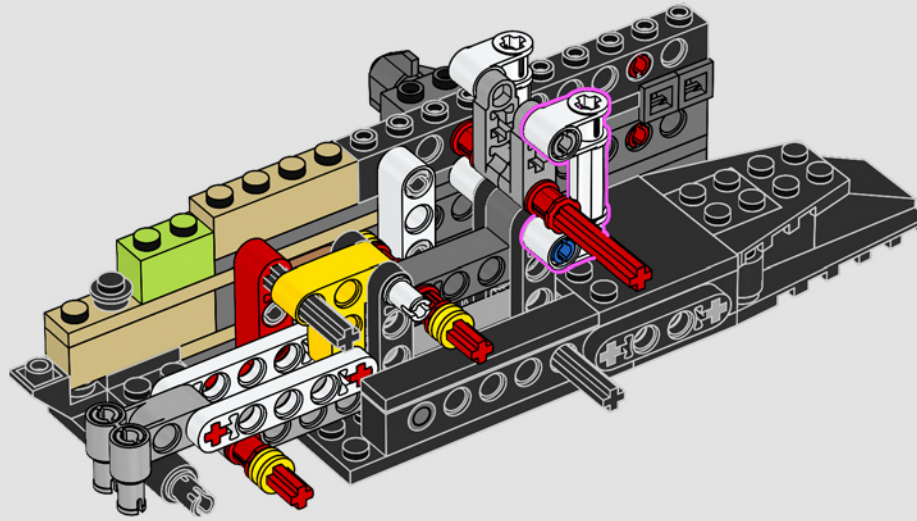


73

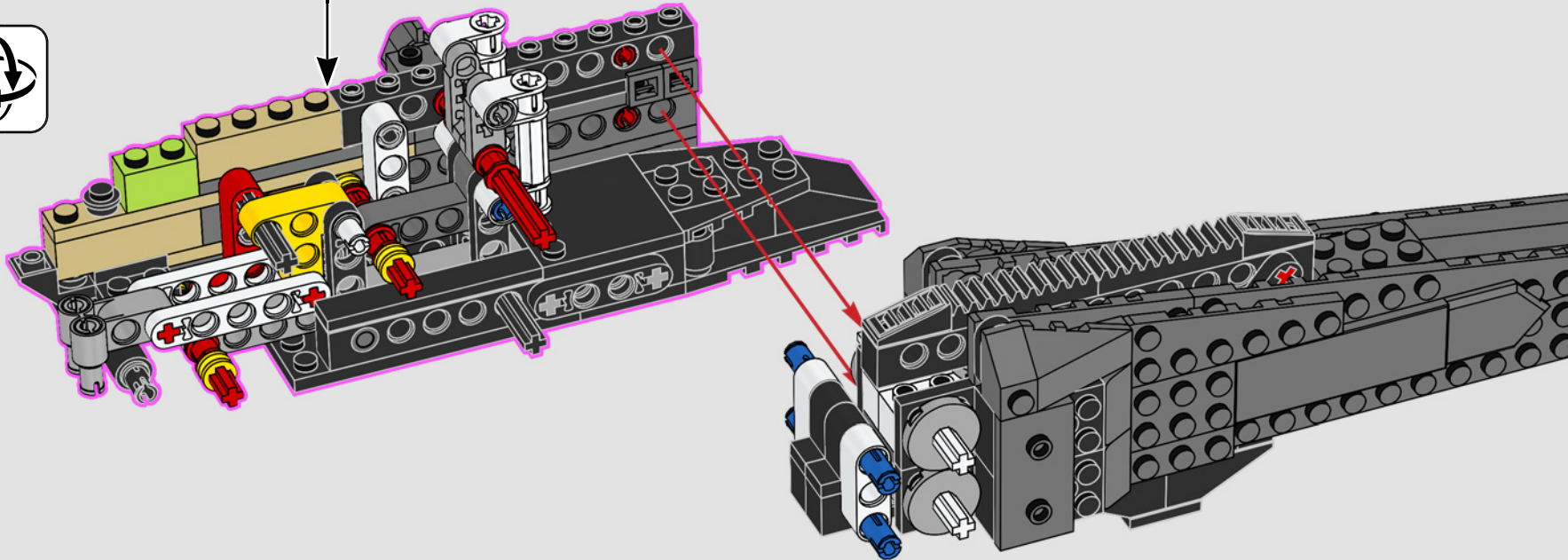


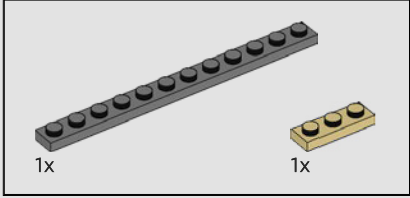
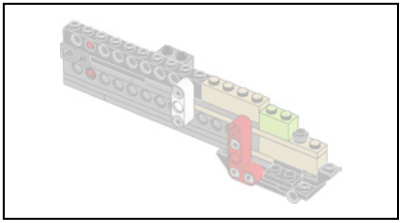


74

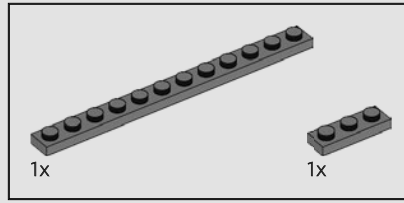
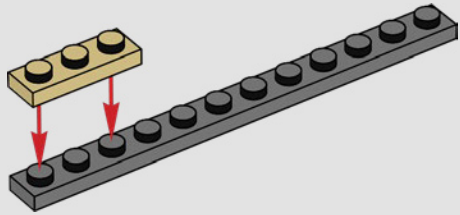


75

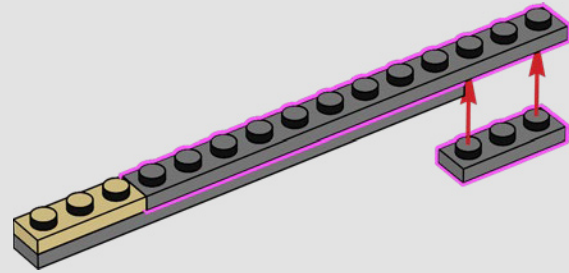




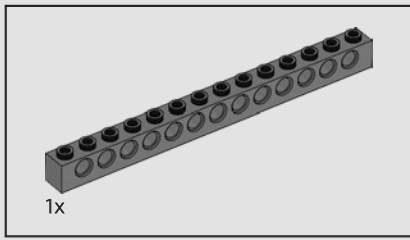
76



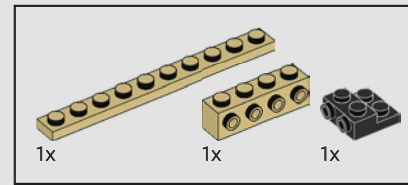
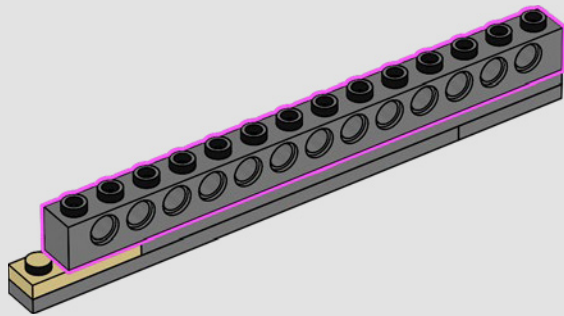
77



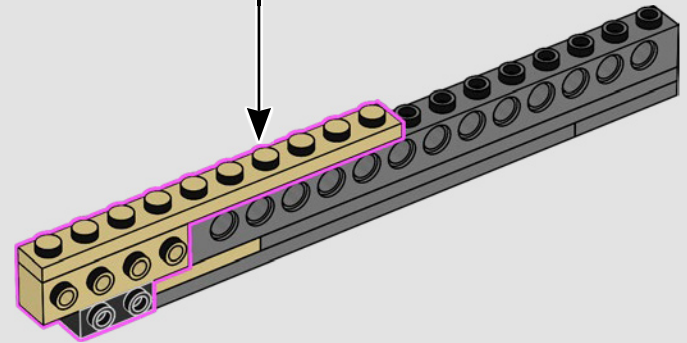
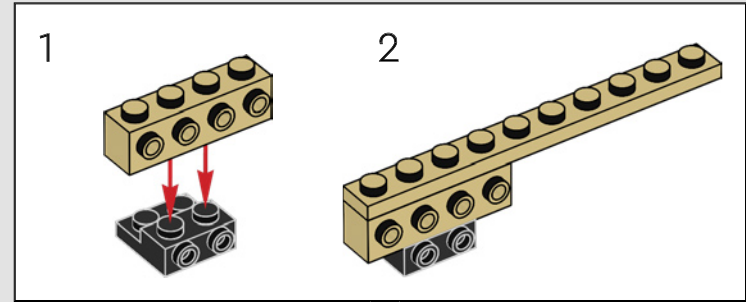


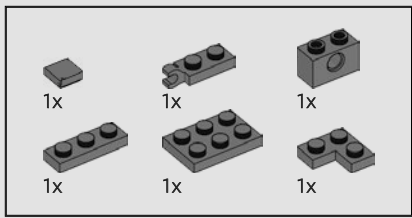


78

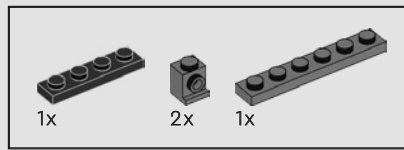
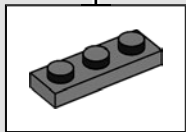
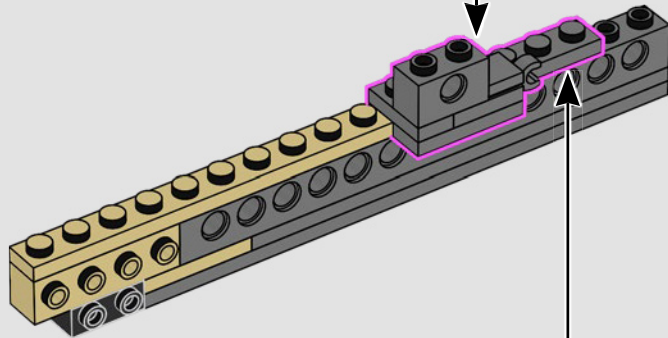
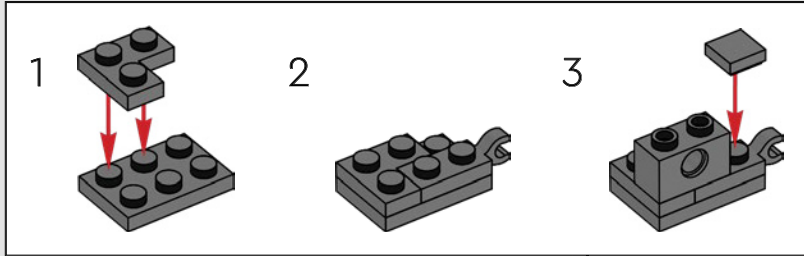


79

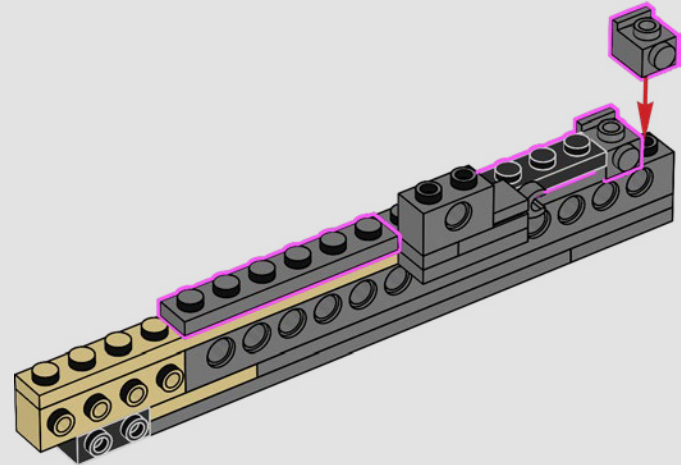


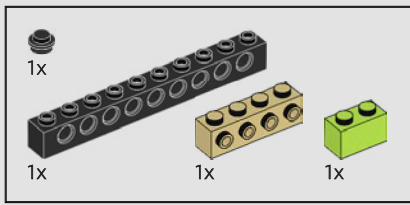


80

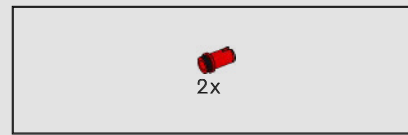
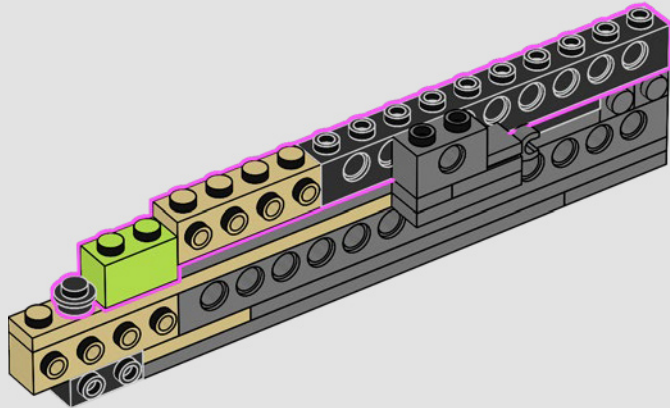


81

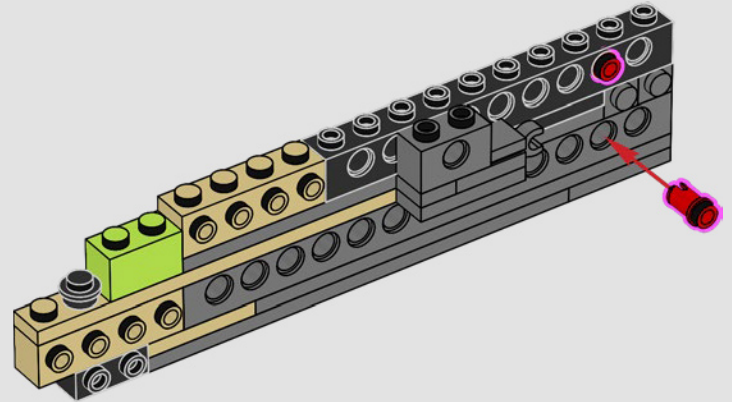


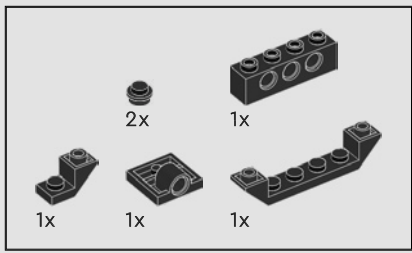


82



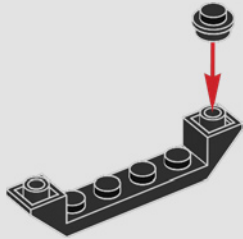
83



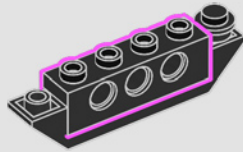


84

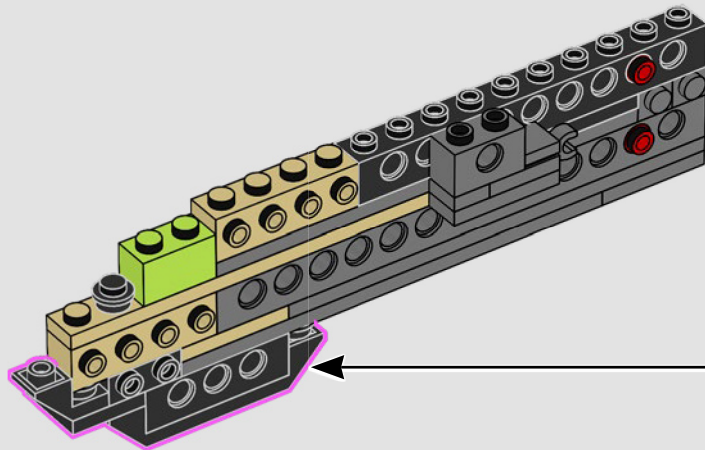
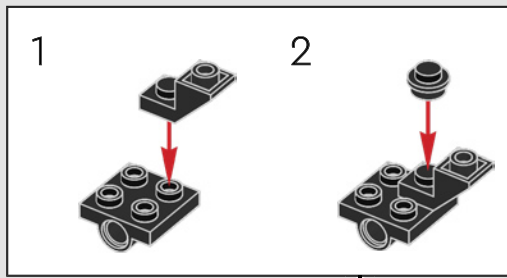
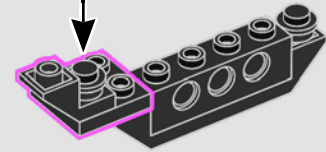
1



2

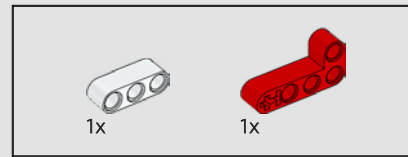
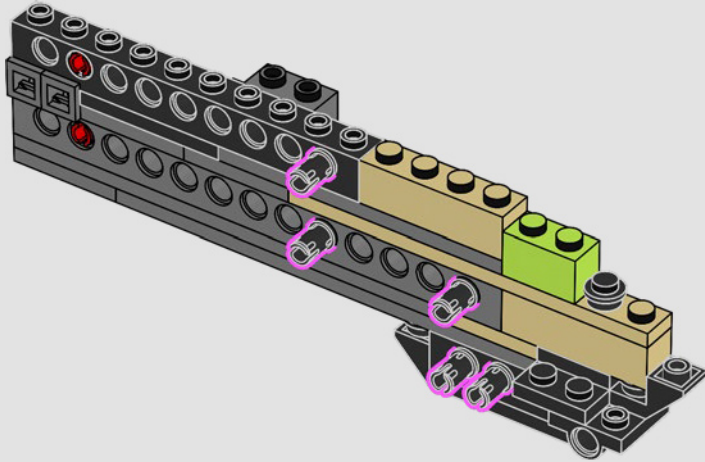


3

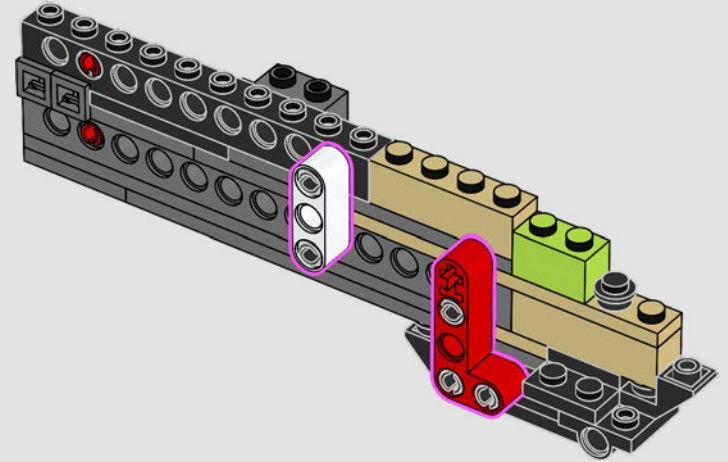




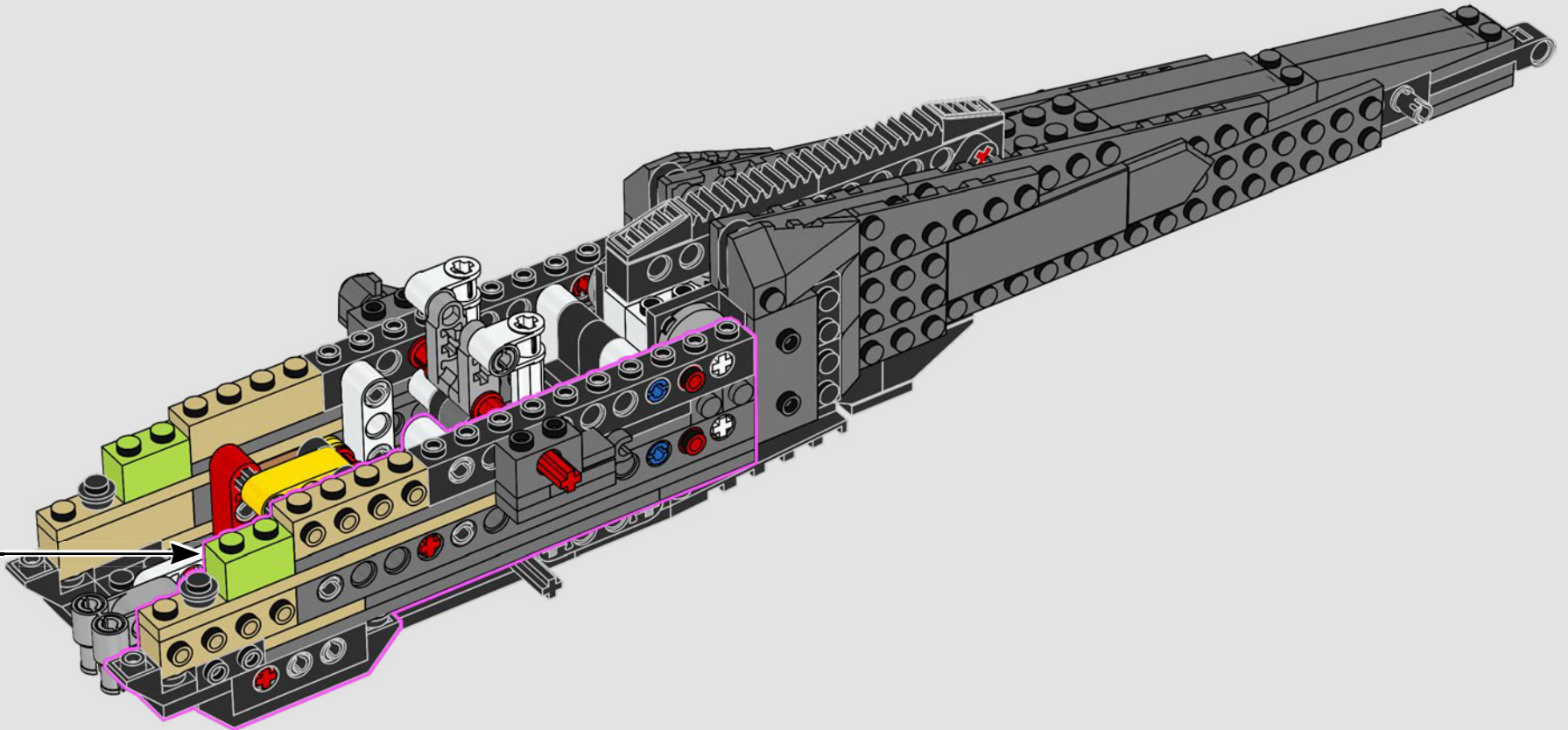
85



86

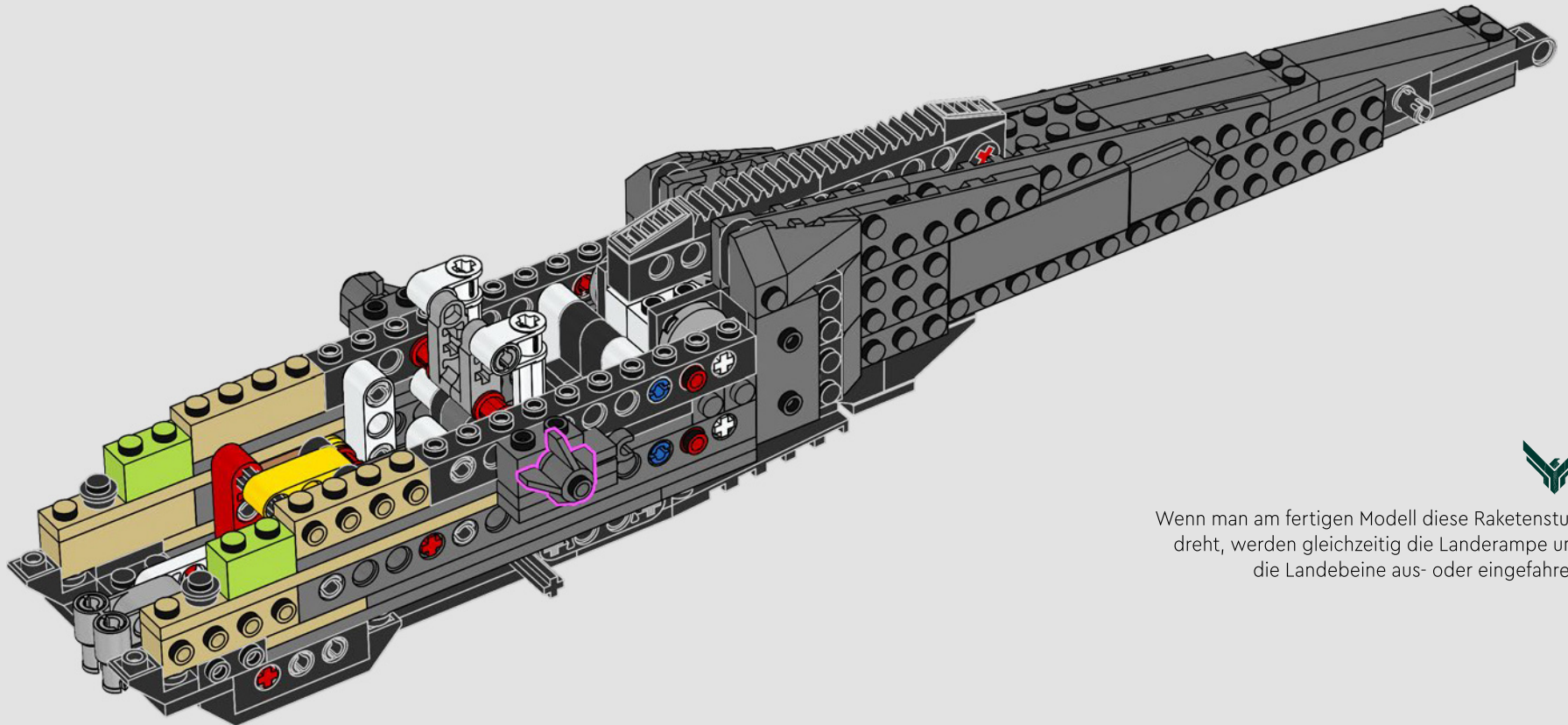


87

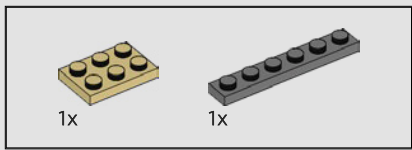




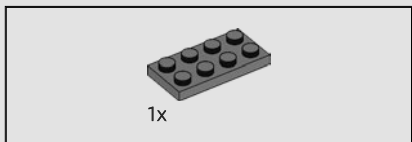
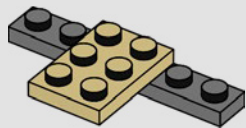
88



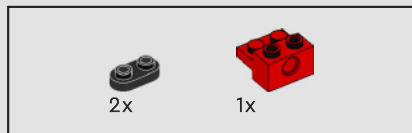
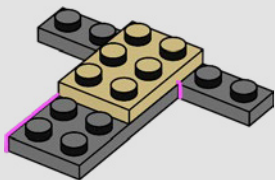
Wenn man am fertigen Modell diese Raketenstufe dreht, werden gleichzeitig die Landerampe und die Landebeine aus- oder eingefahren.



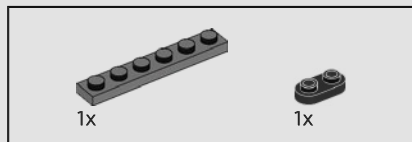
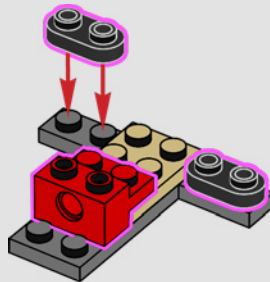
89



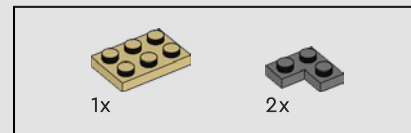
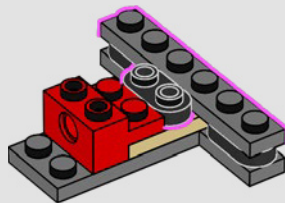
90



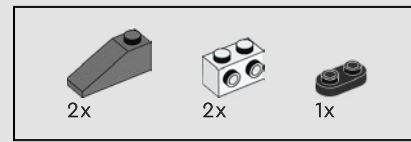
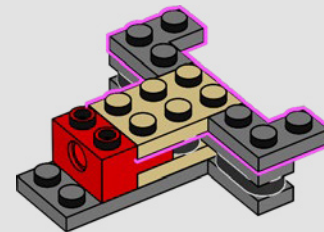
91



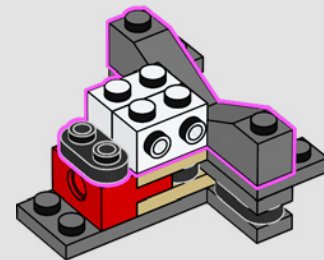
92



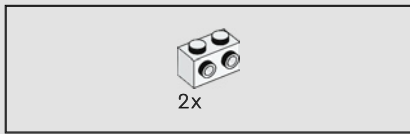
93



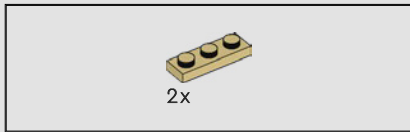
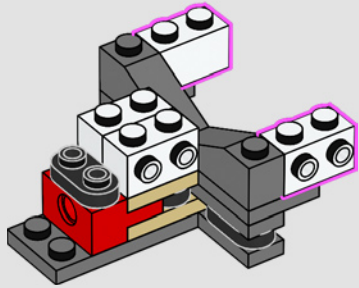
94



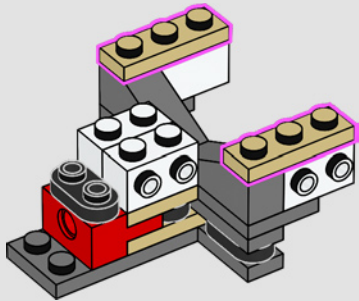




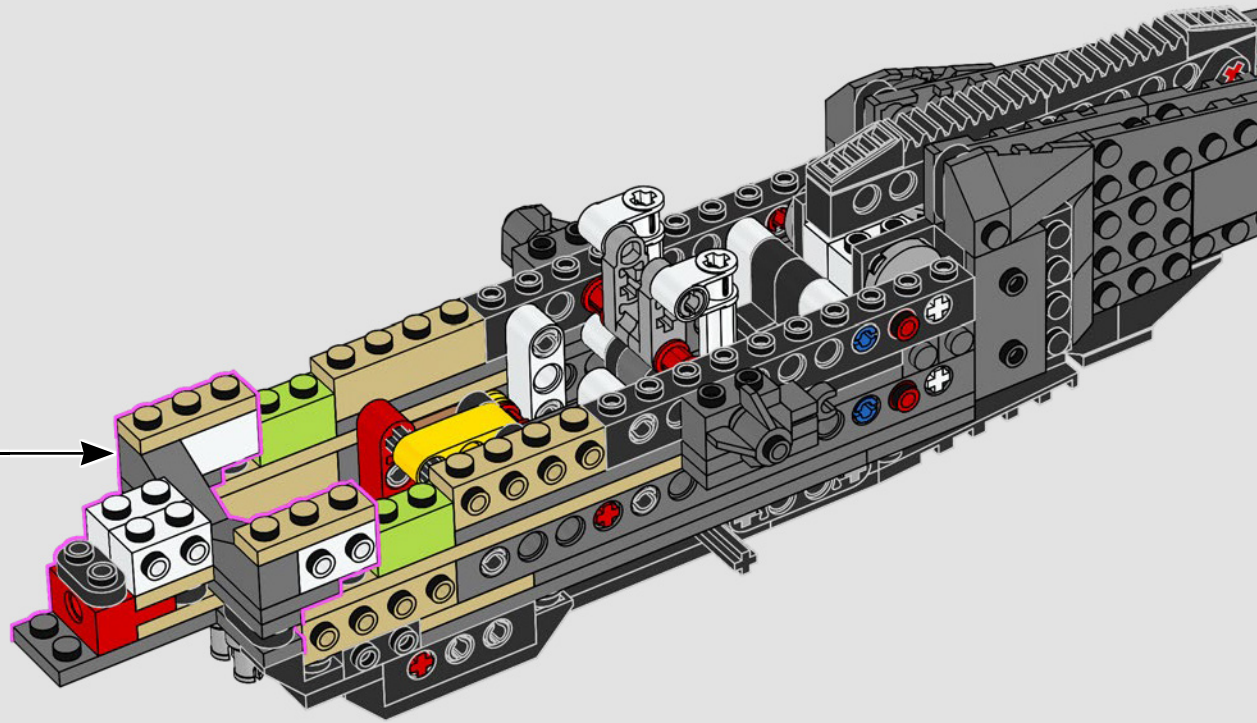
95

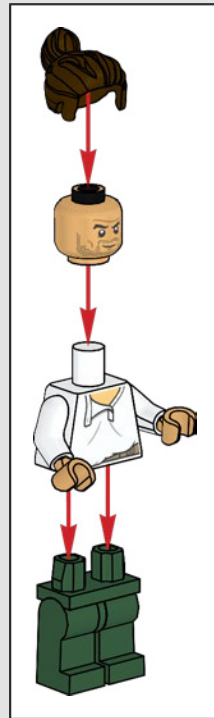
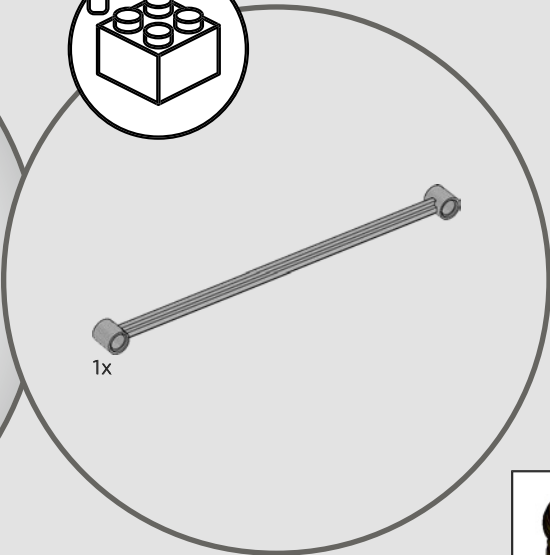
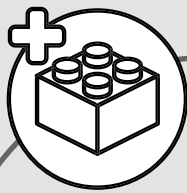


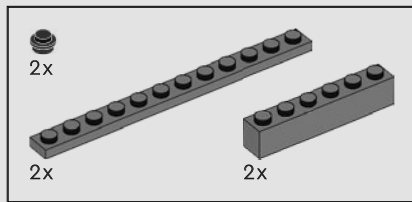
96



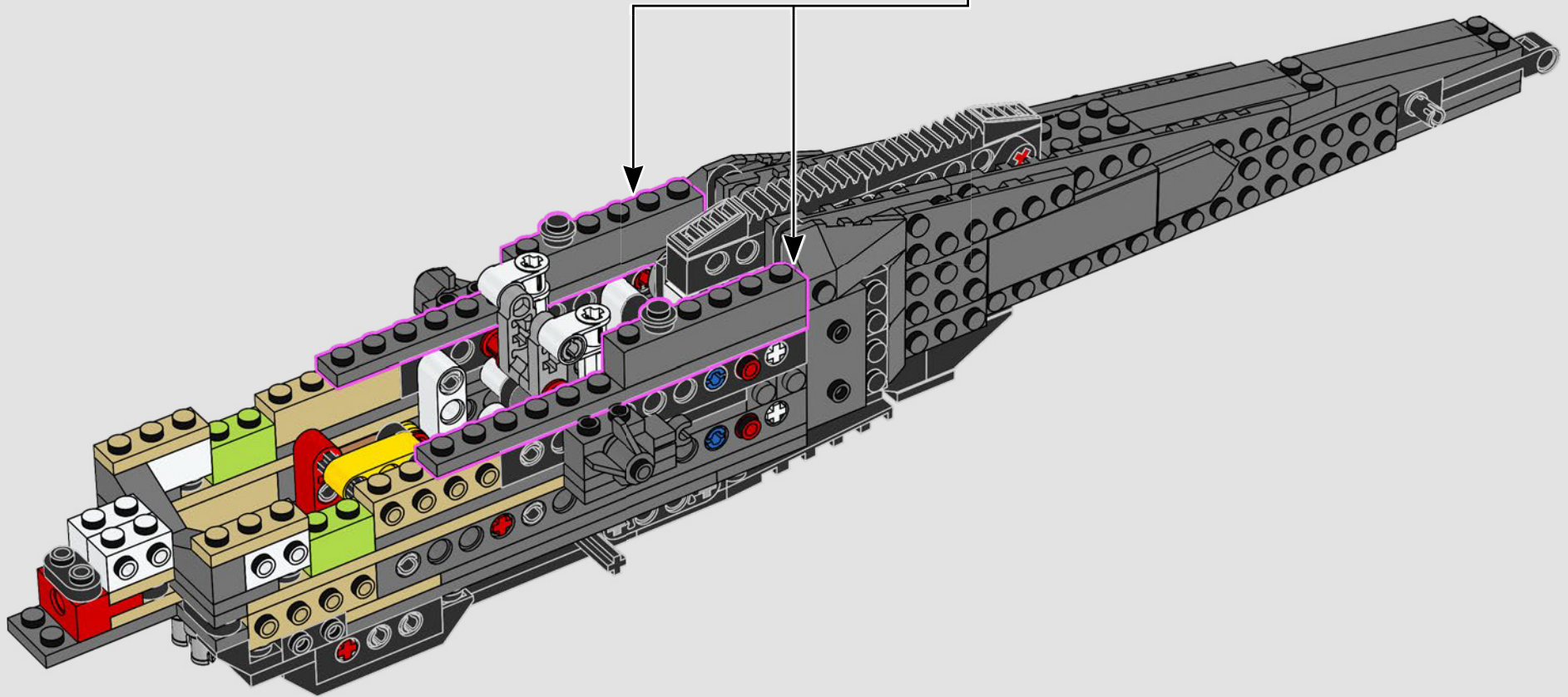
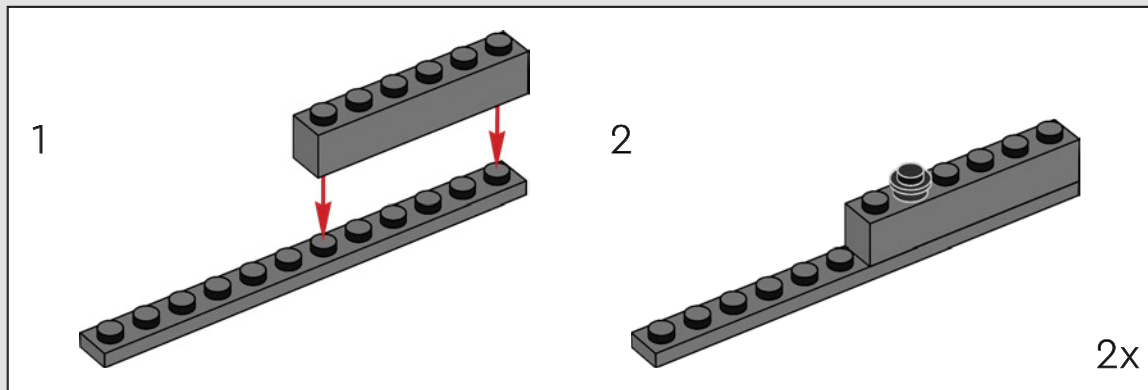
97

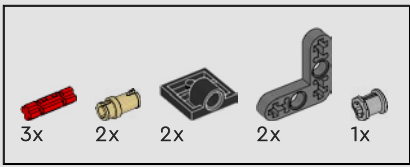






98



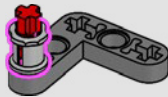


99

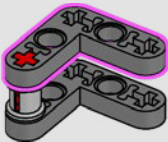
1



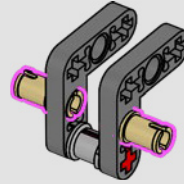
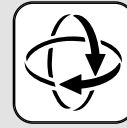
2



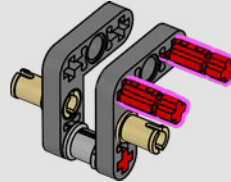
3



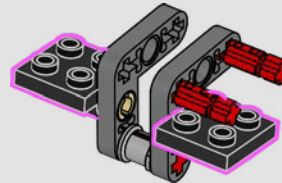
4

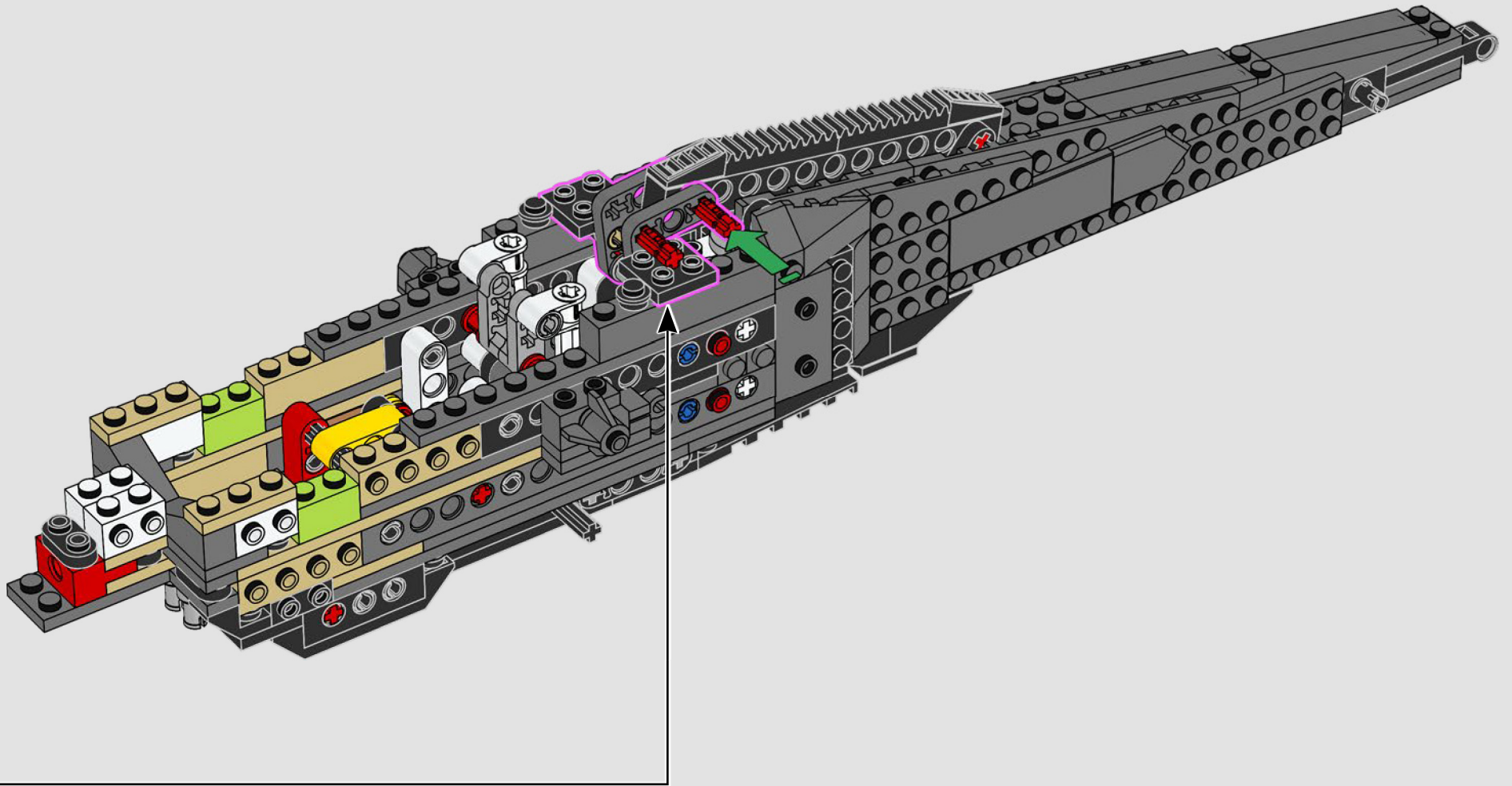


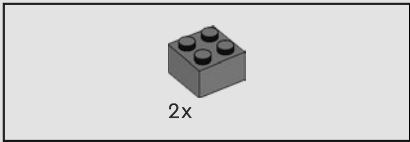
5



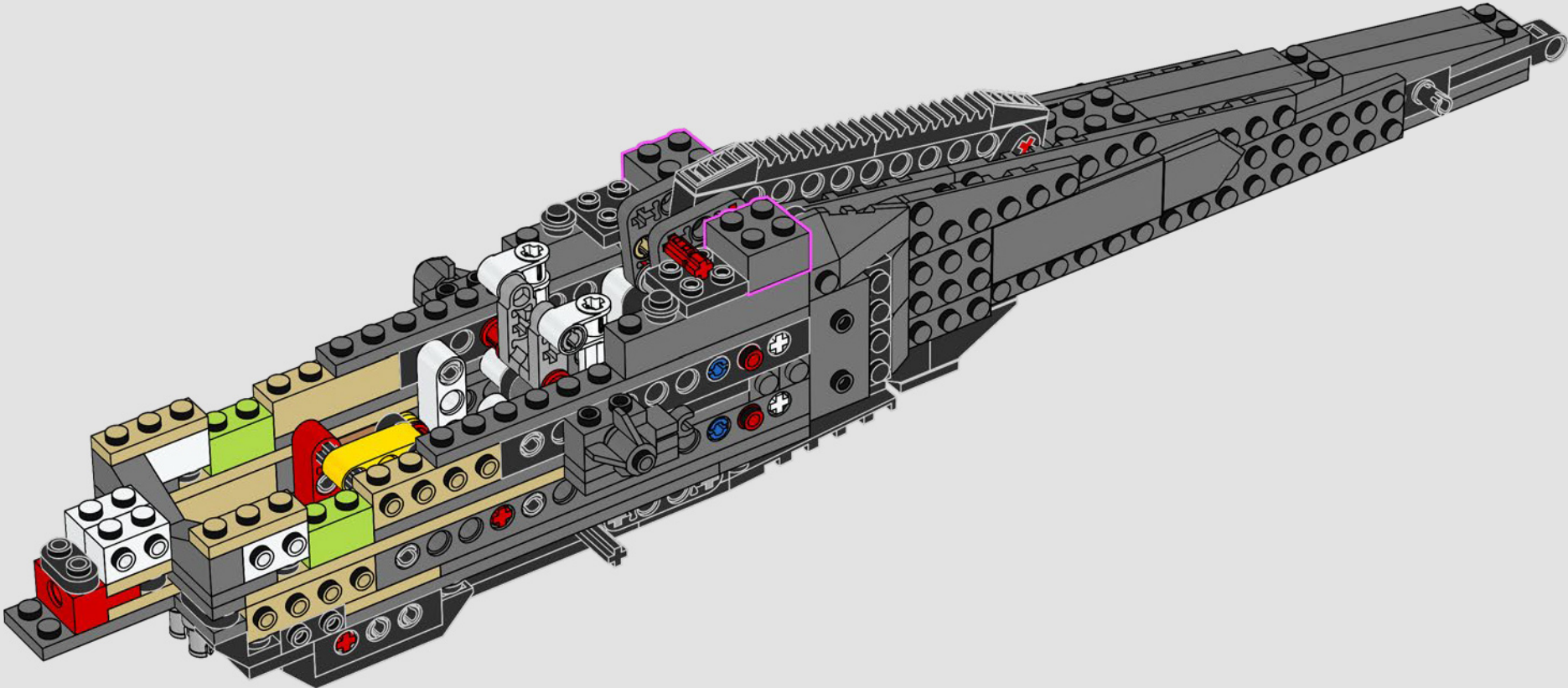
6

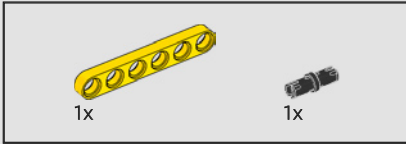
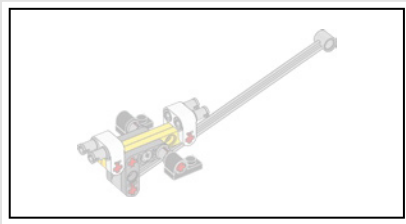




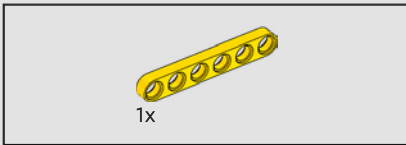
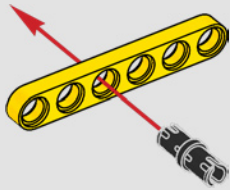


100

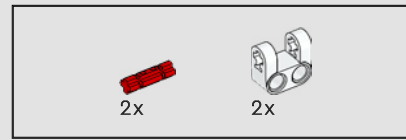
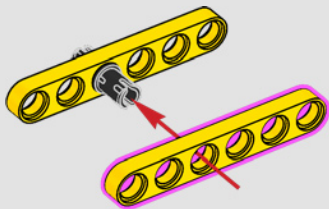




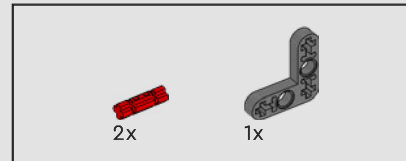
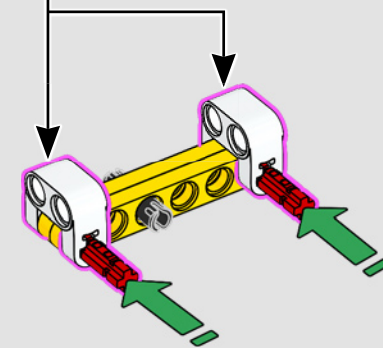
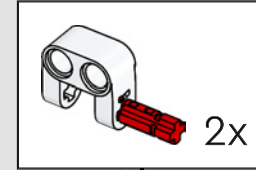
101



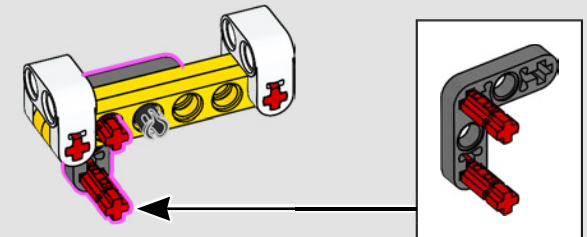
102

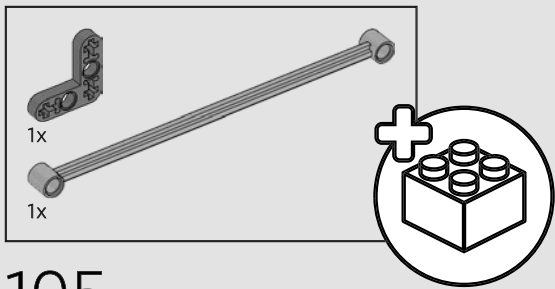


103

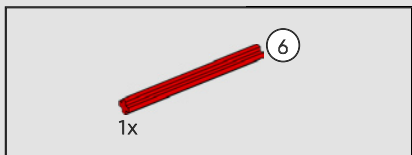
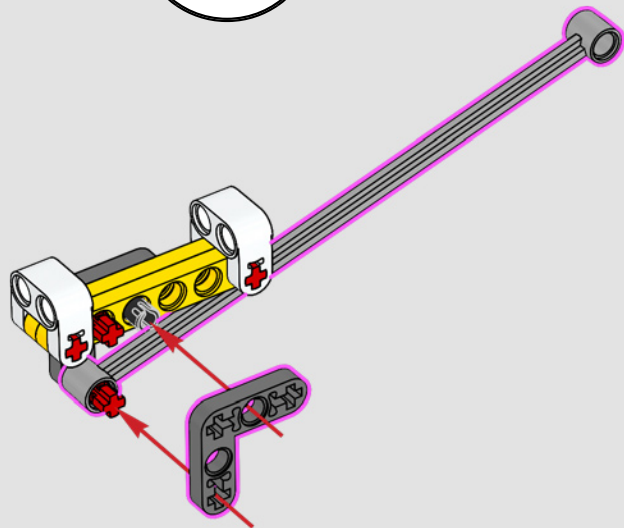


104

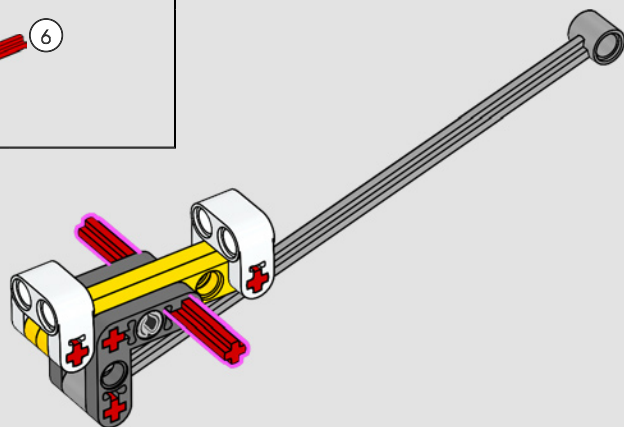




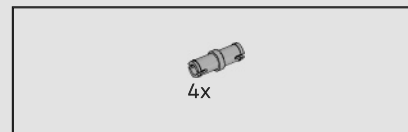
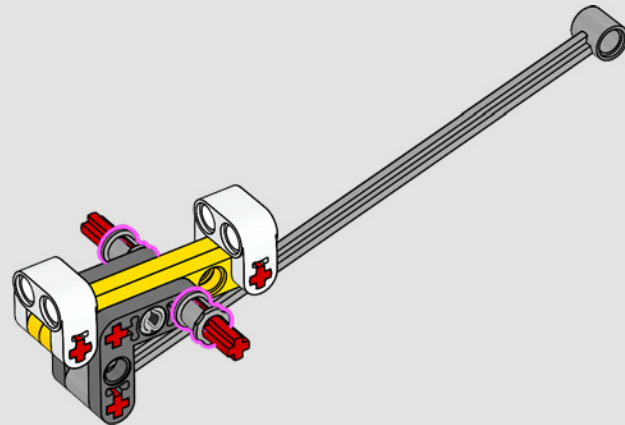
105



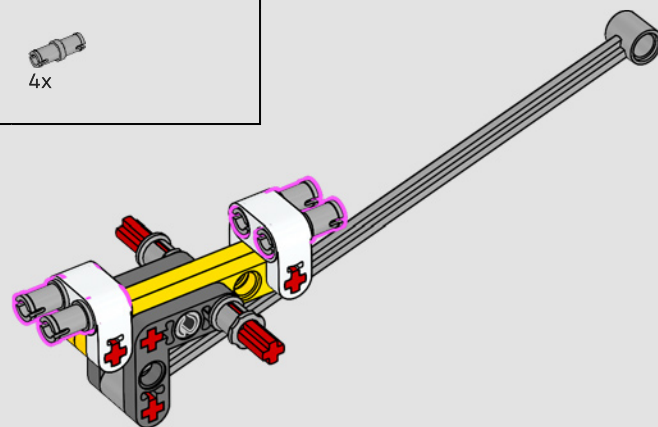
106



107



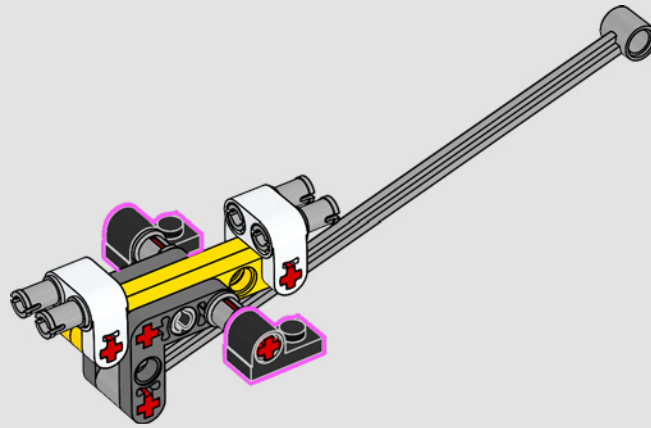
108



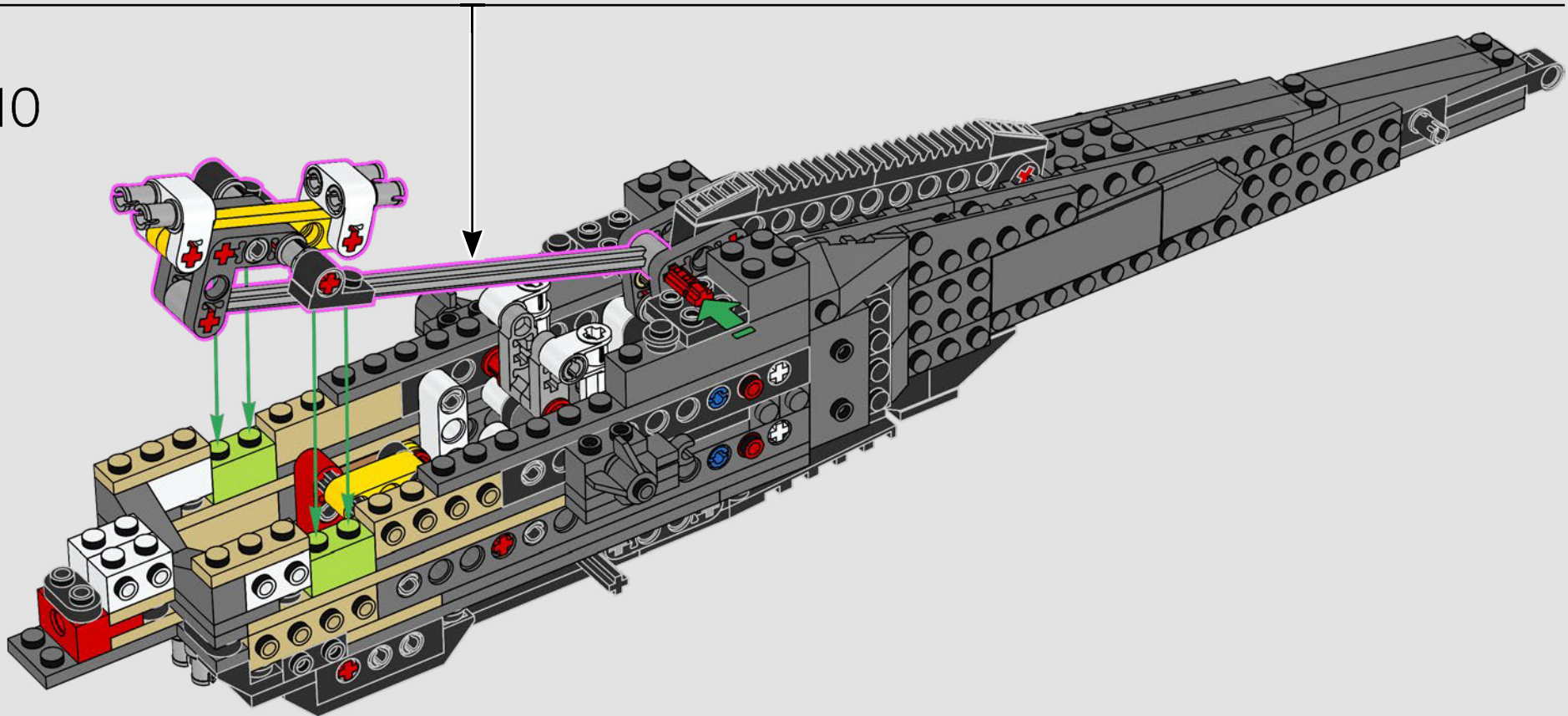




109



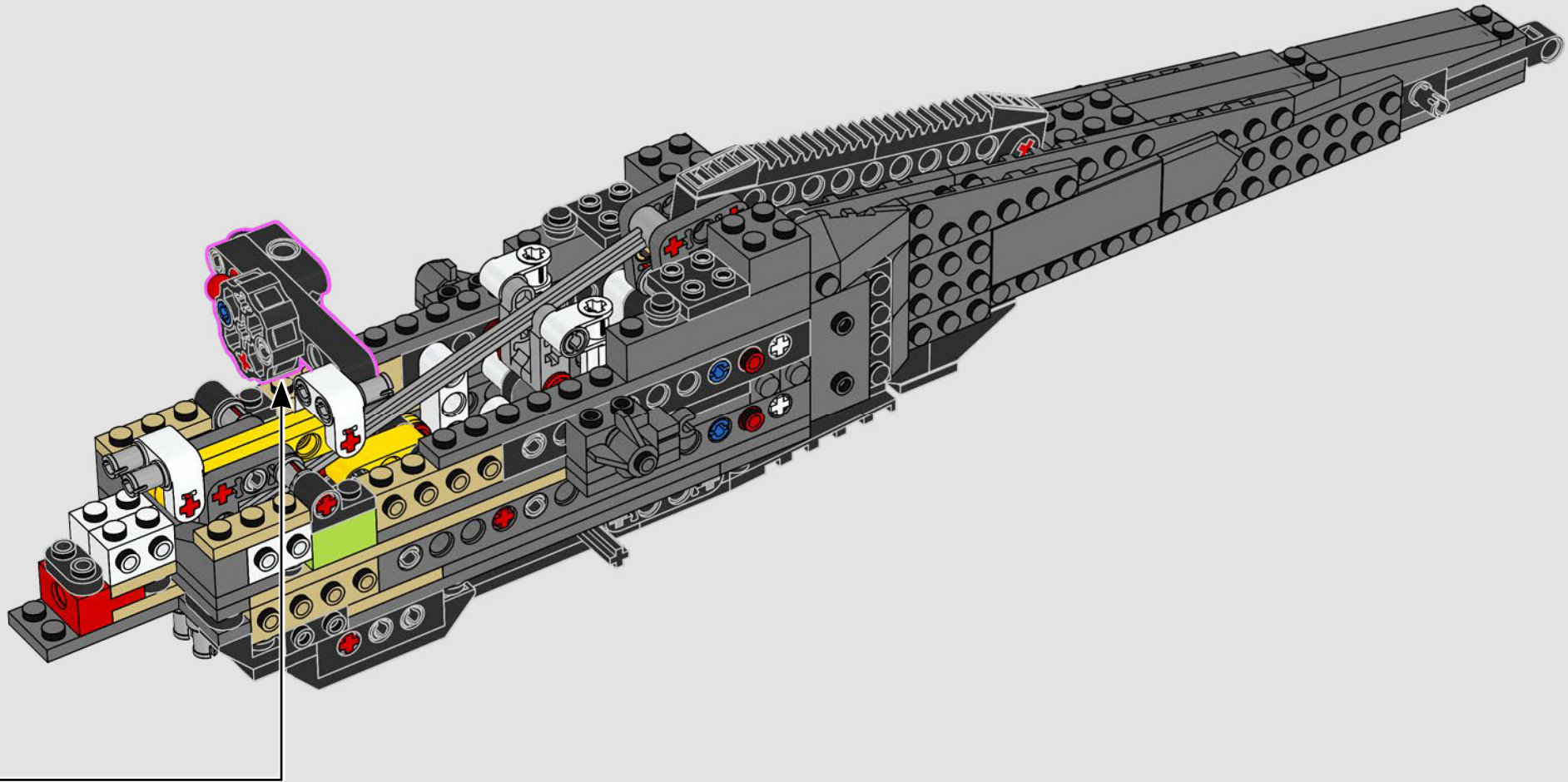
110

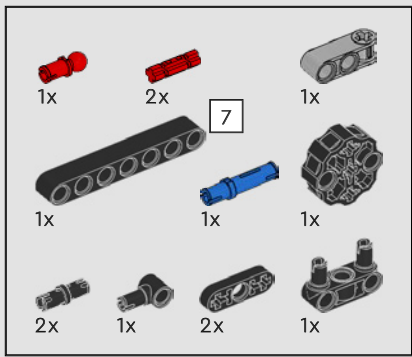






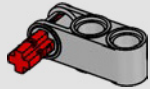
Diese vier „Wurzelrippen“ bilden das Fundament der Mechanik, um die Flügel des Ornithopters schlagen zu lassen.



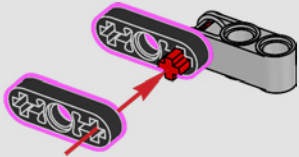


112

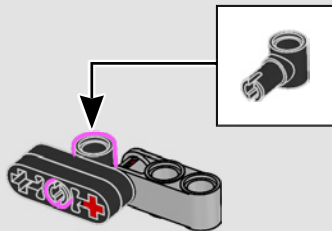
1



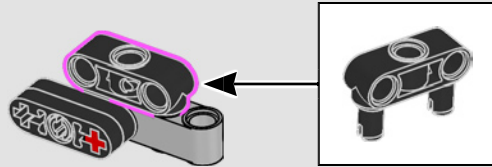
2



3



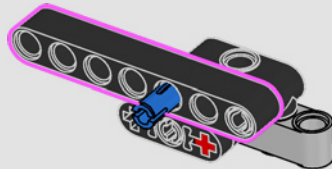
4



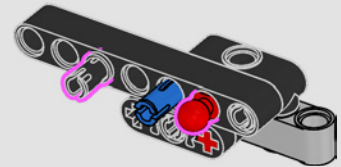
5



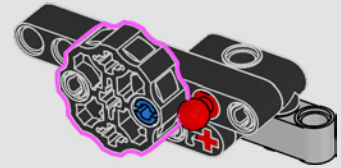
6



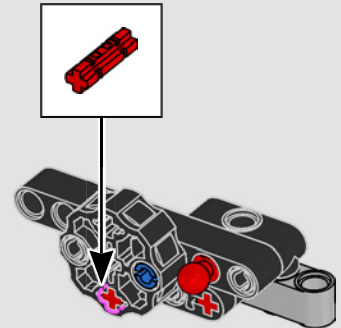
7

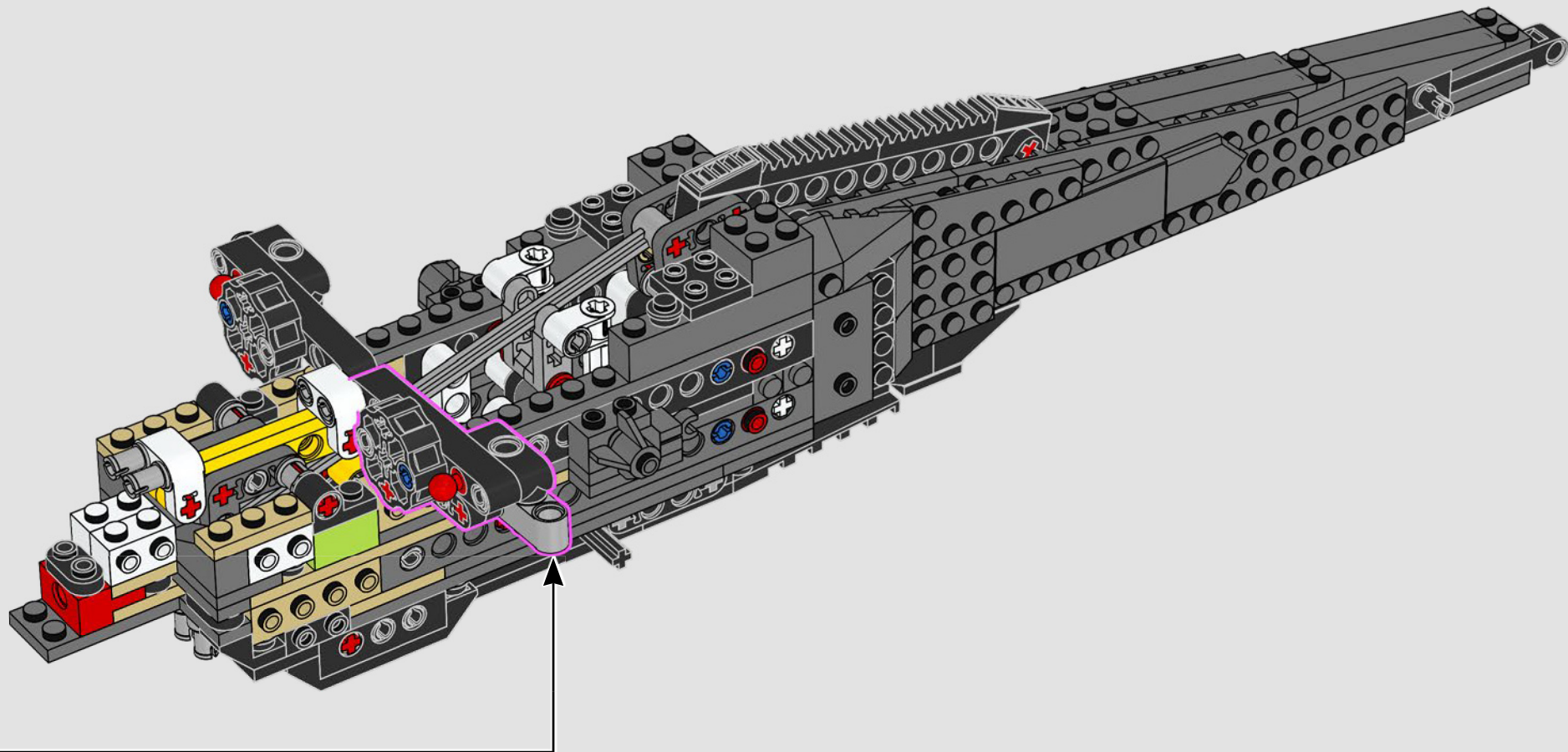


8

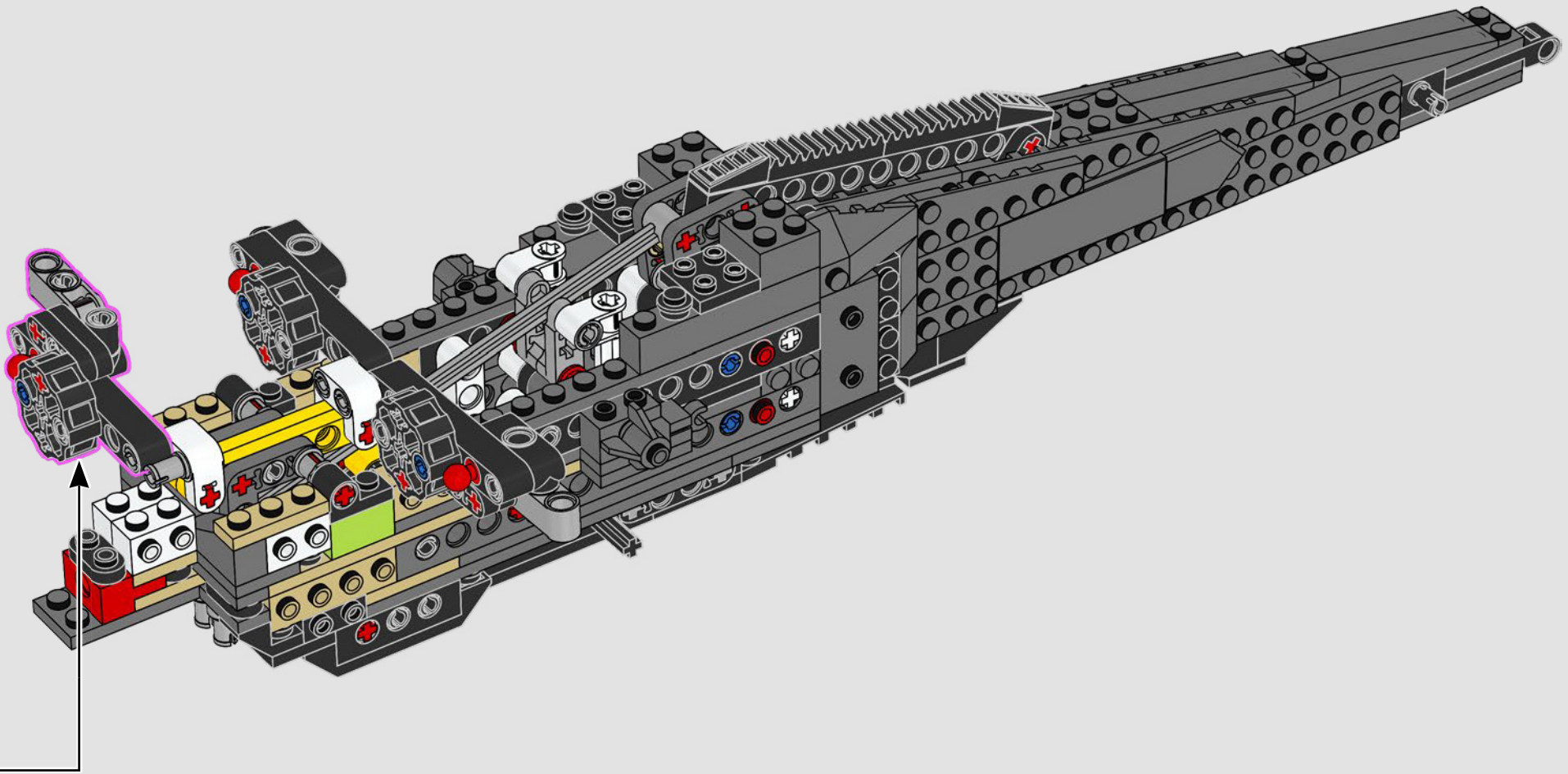


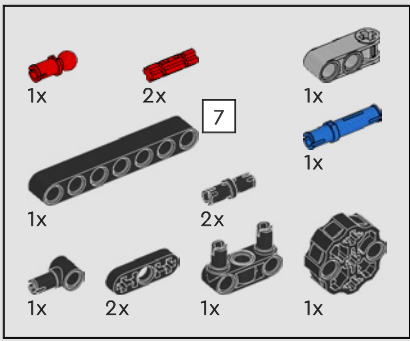
9





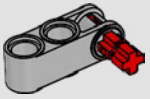




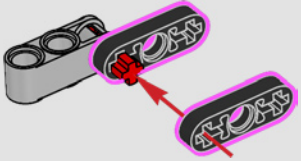


114

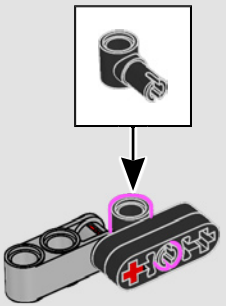
1



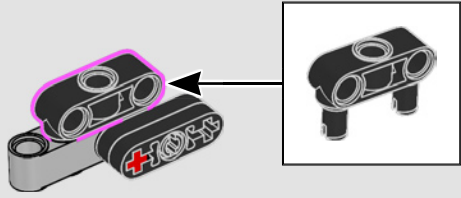
2



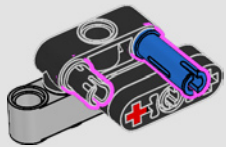
3



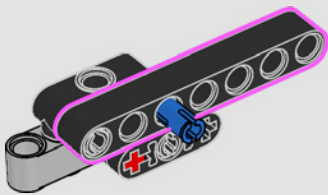
4



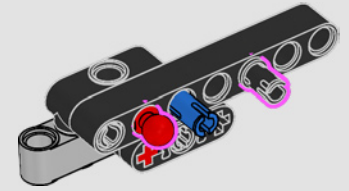
5



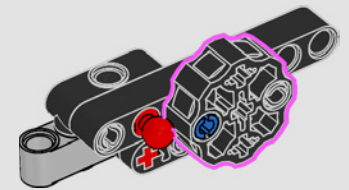
6



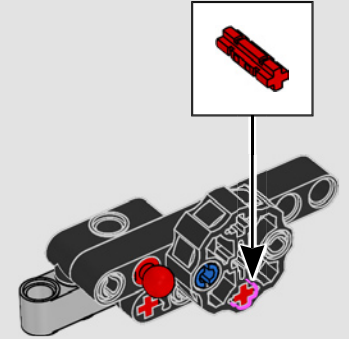
7



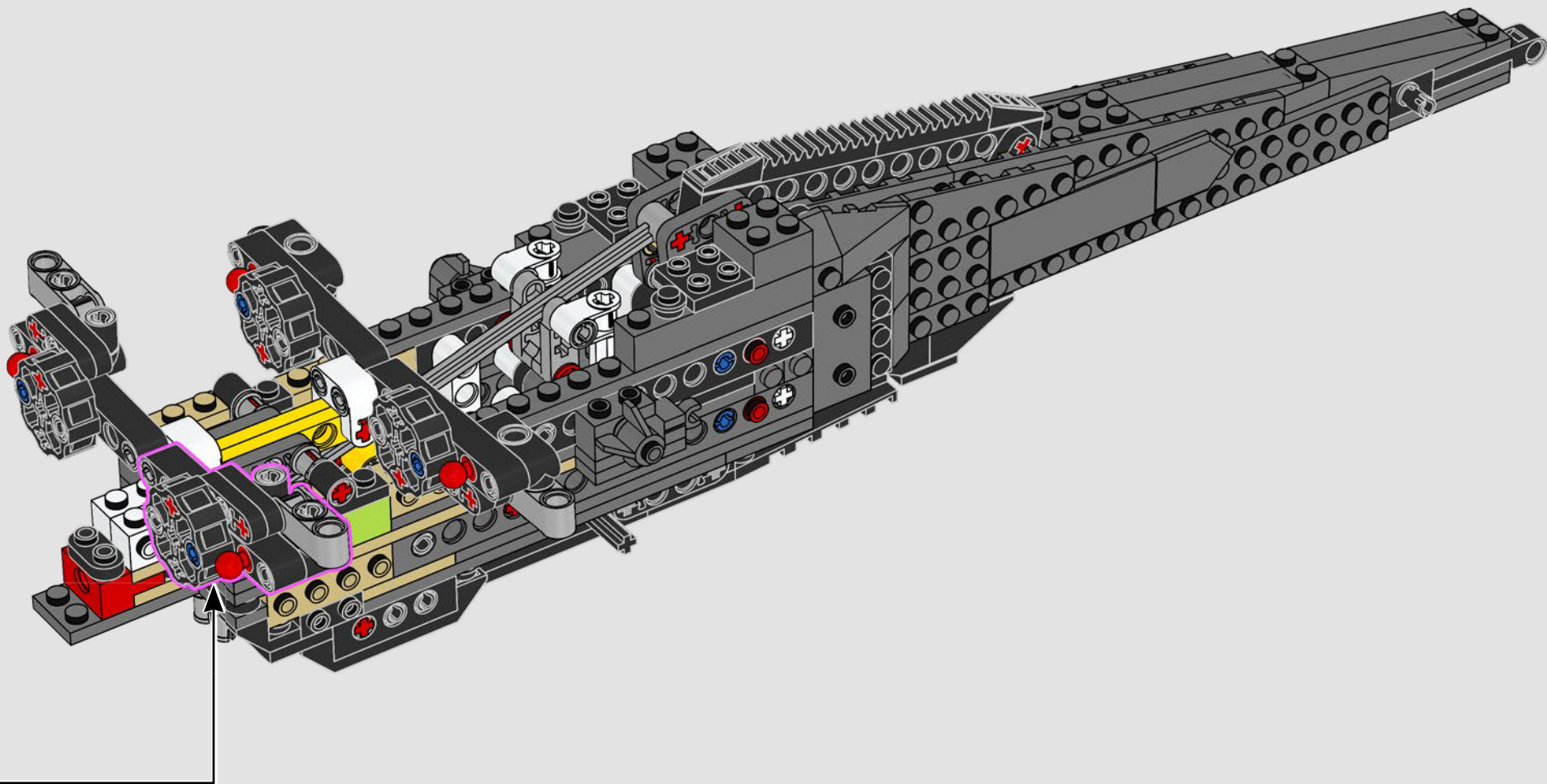
8

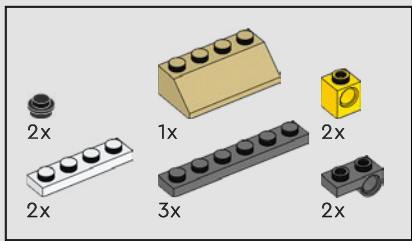


9

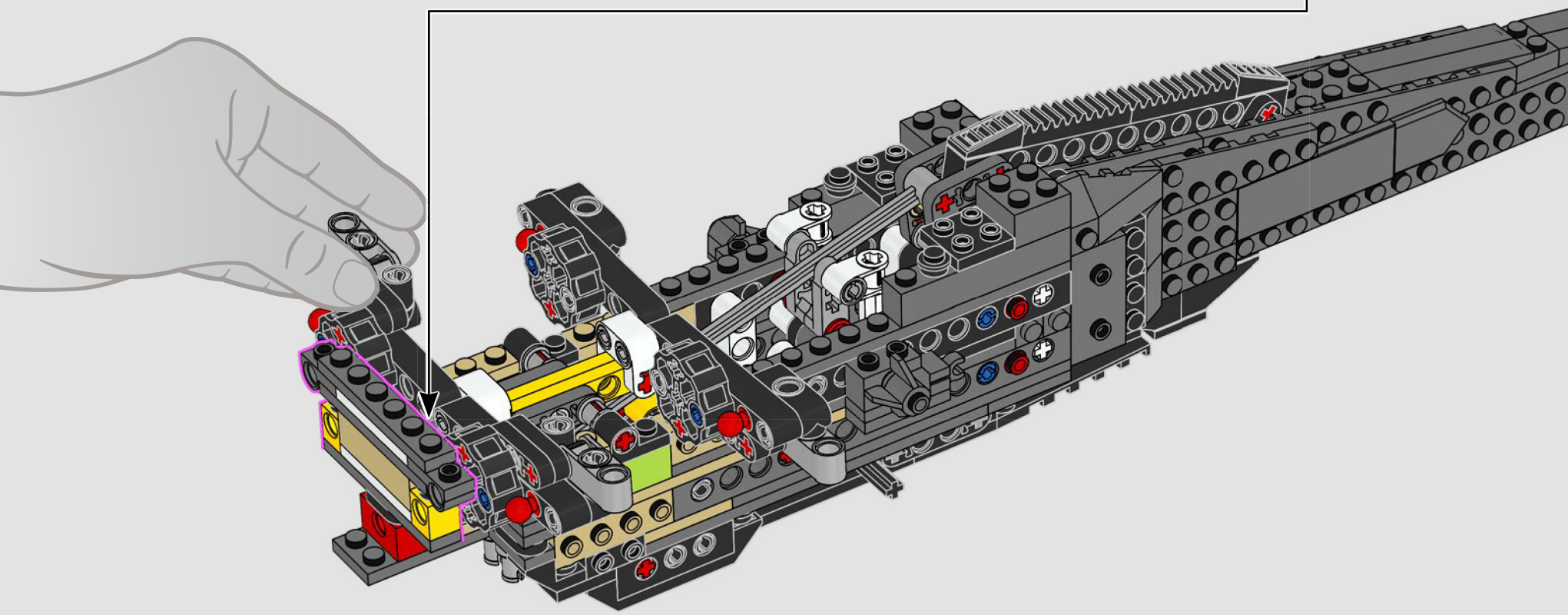
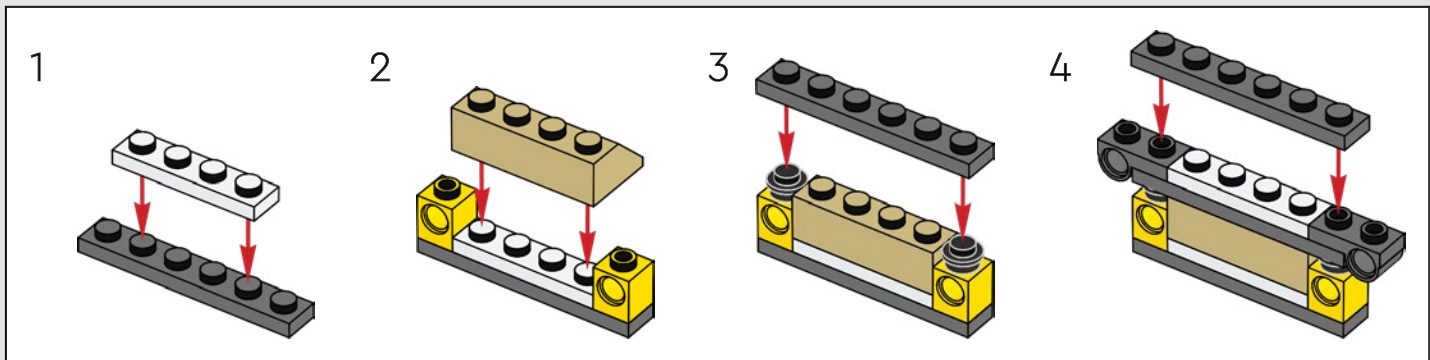


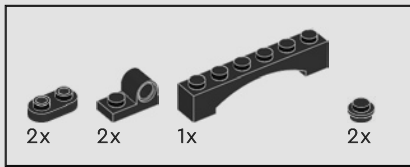






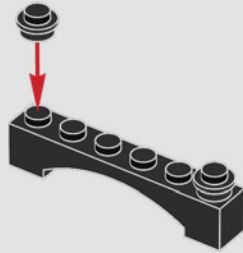
115



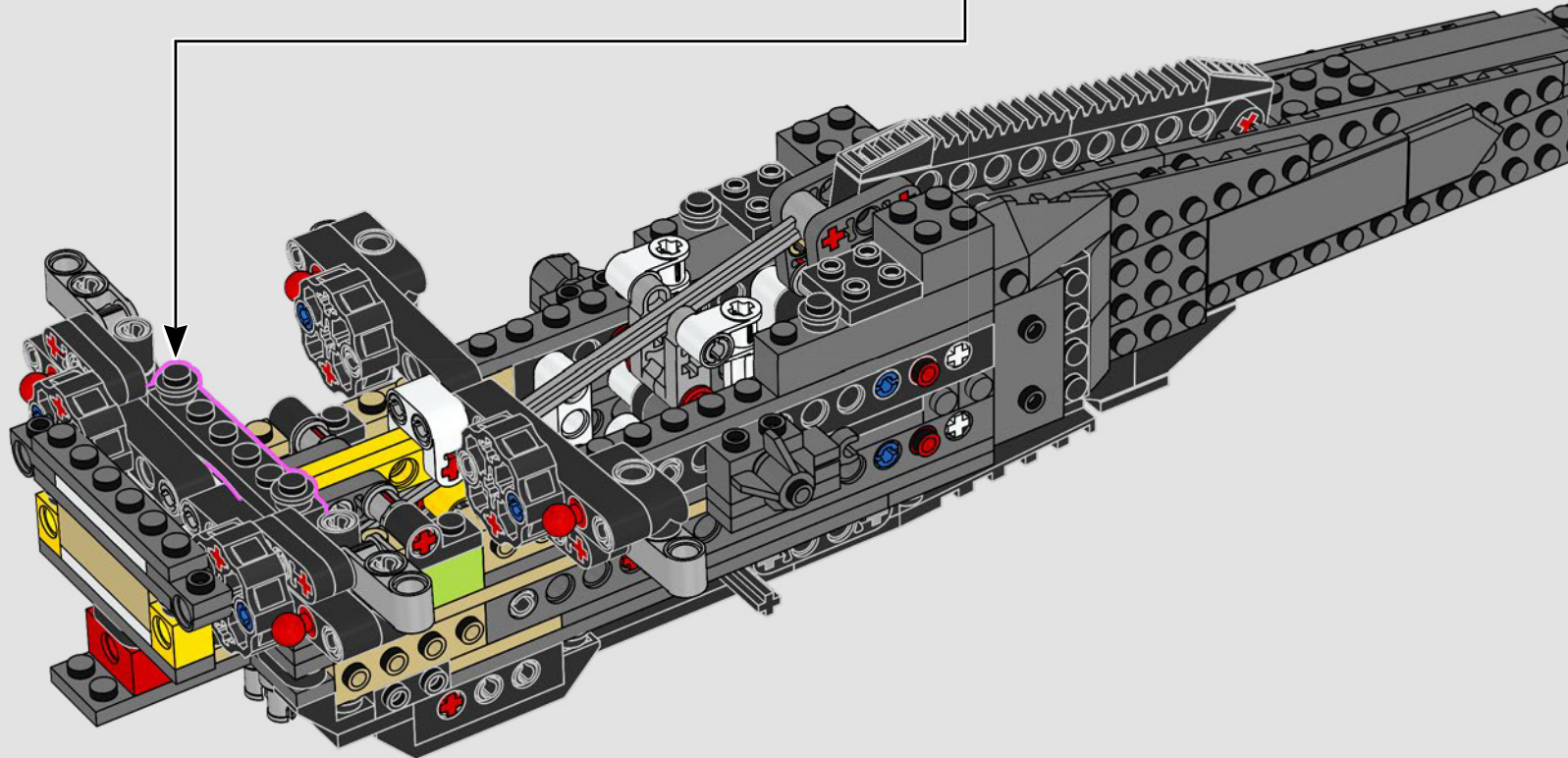
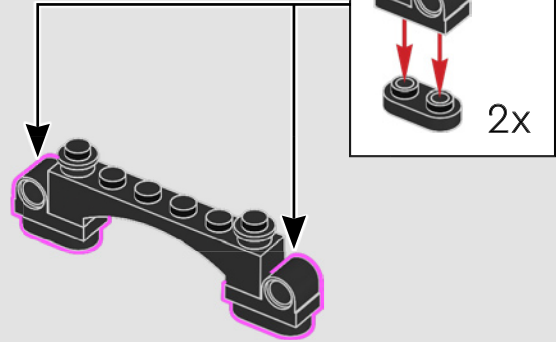


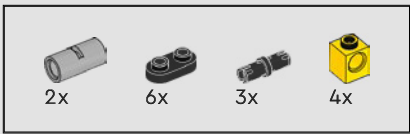
116

1

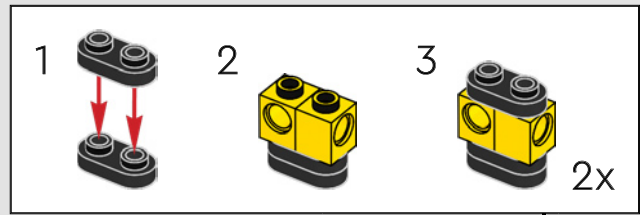


2

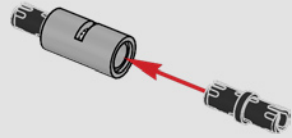




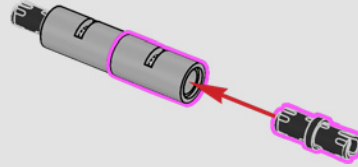
117



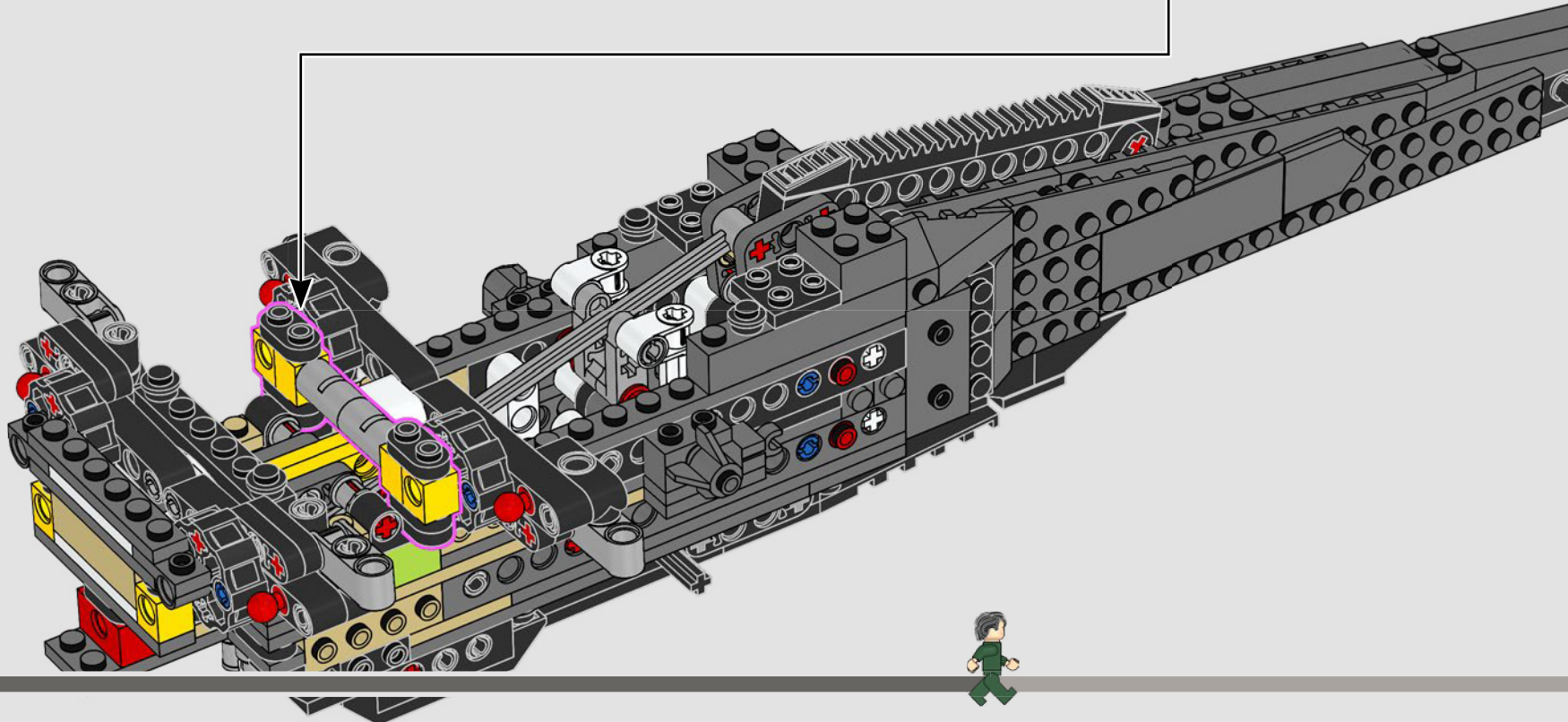
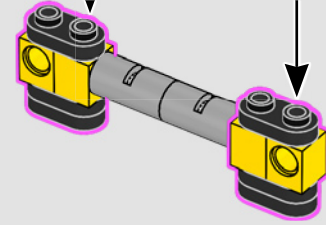
1

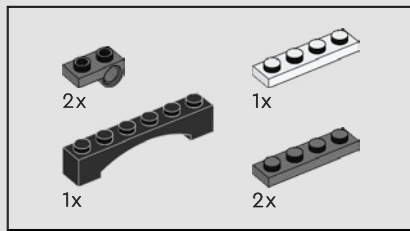


2

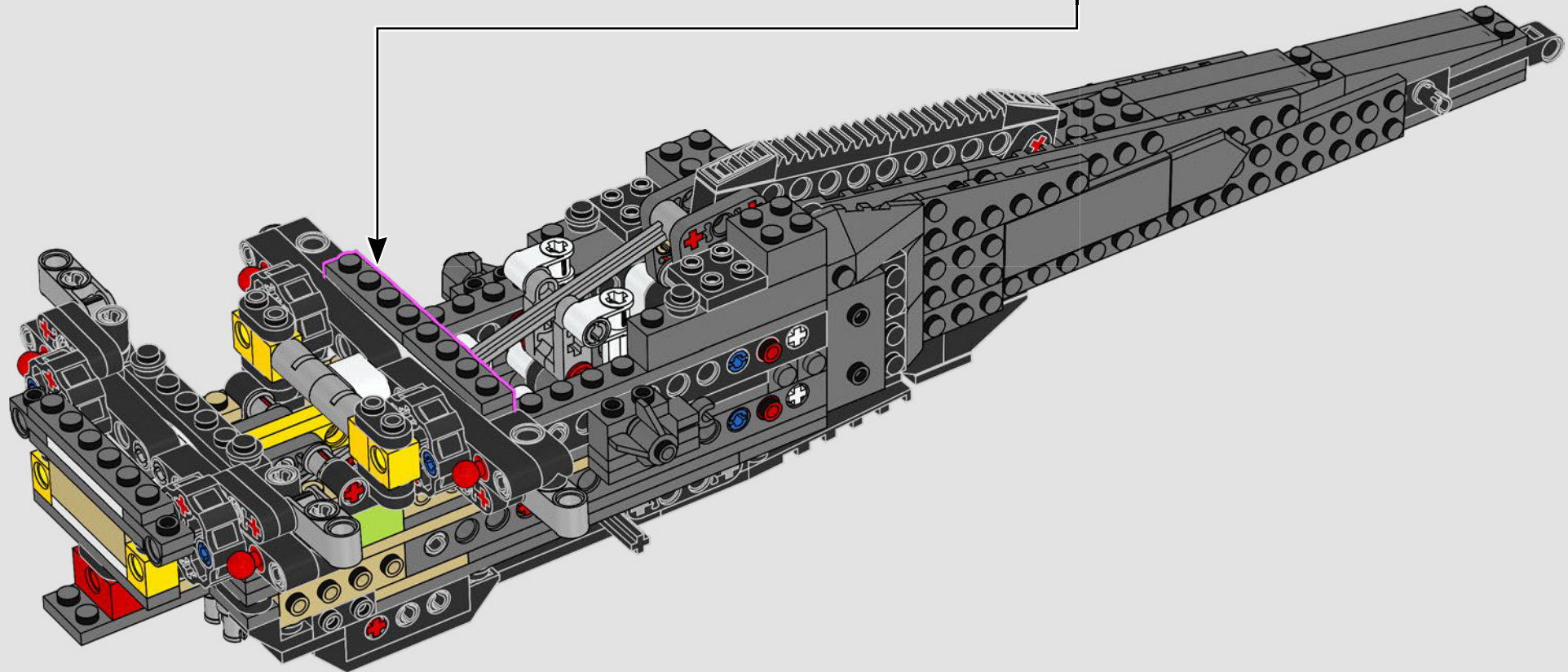
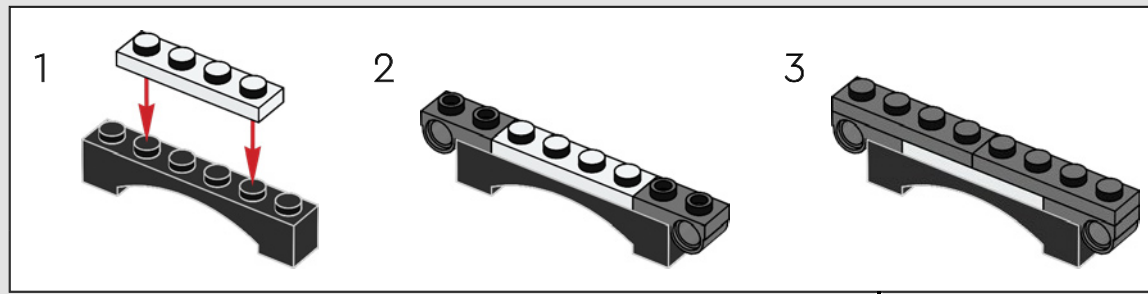


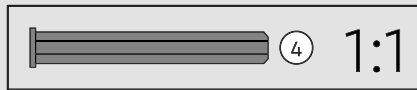
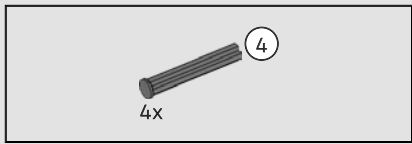
3



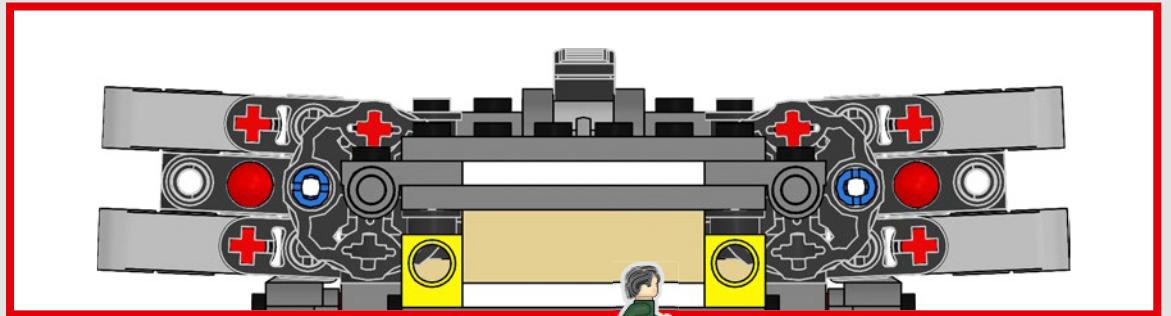
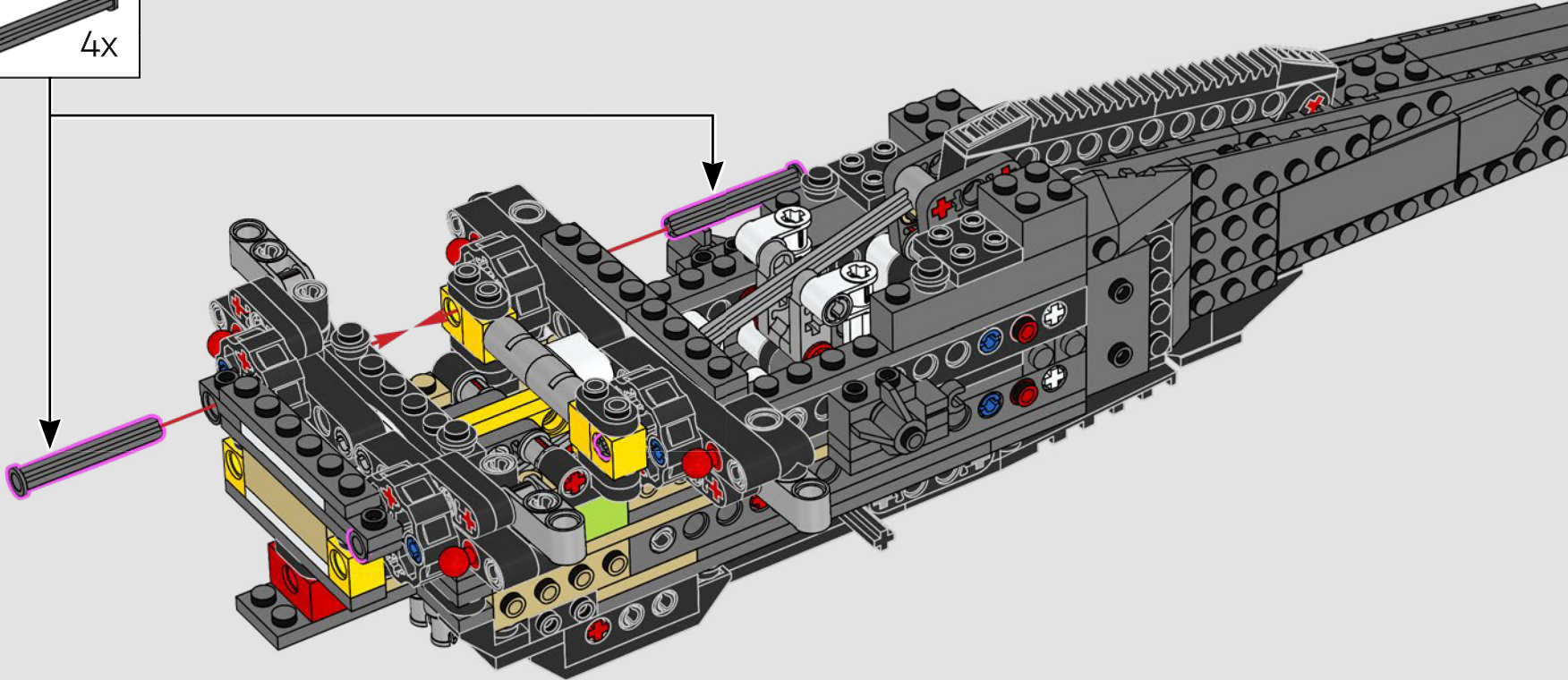
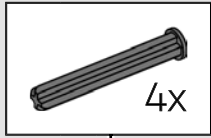


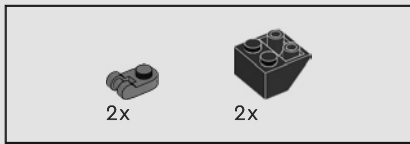
118



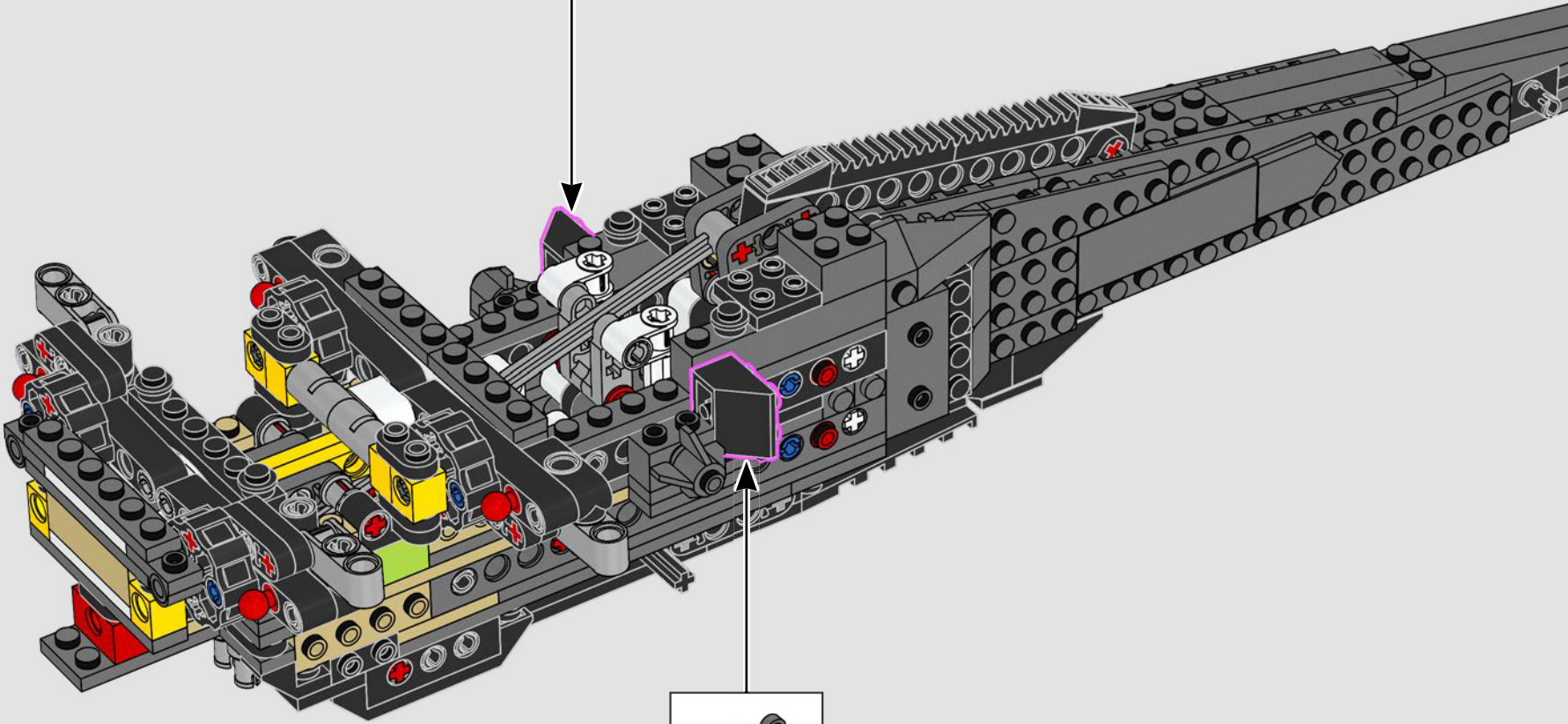
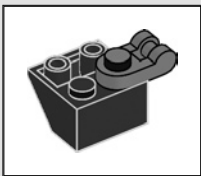


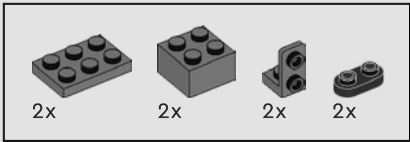
119



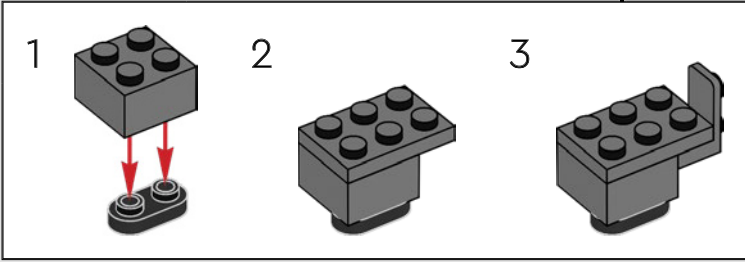
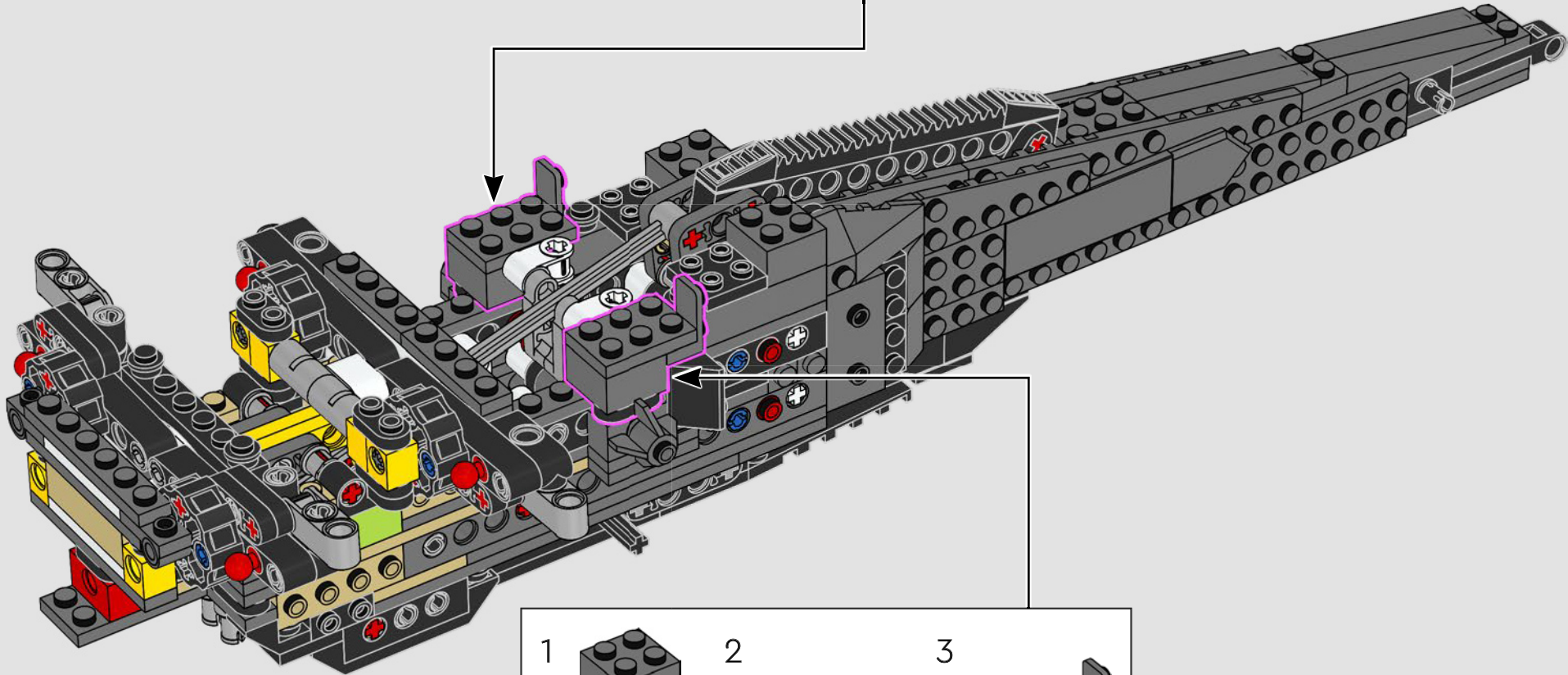
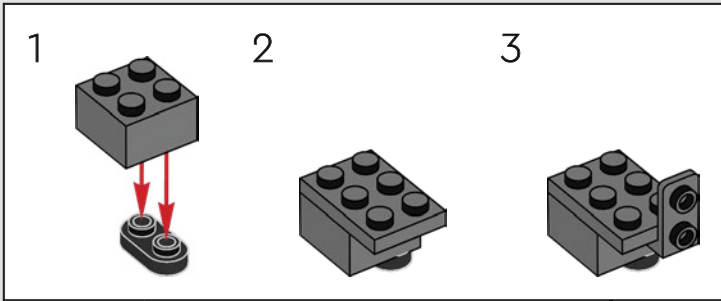


120

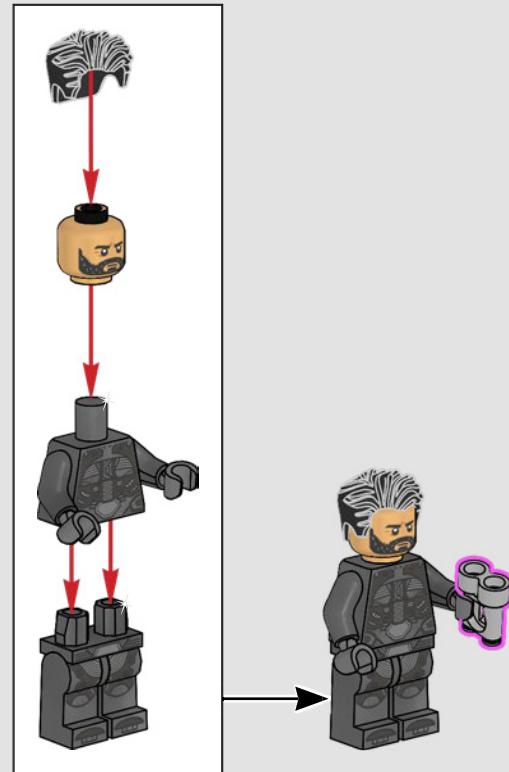


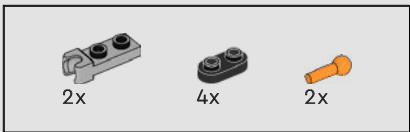


121

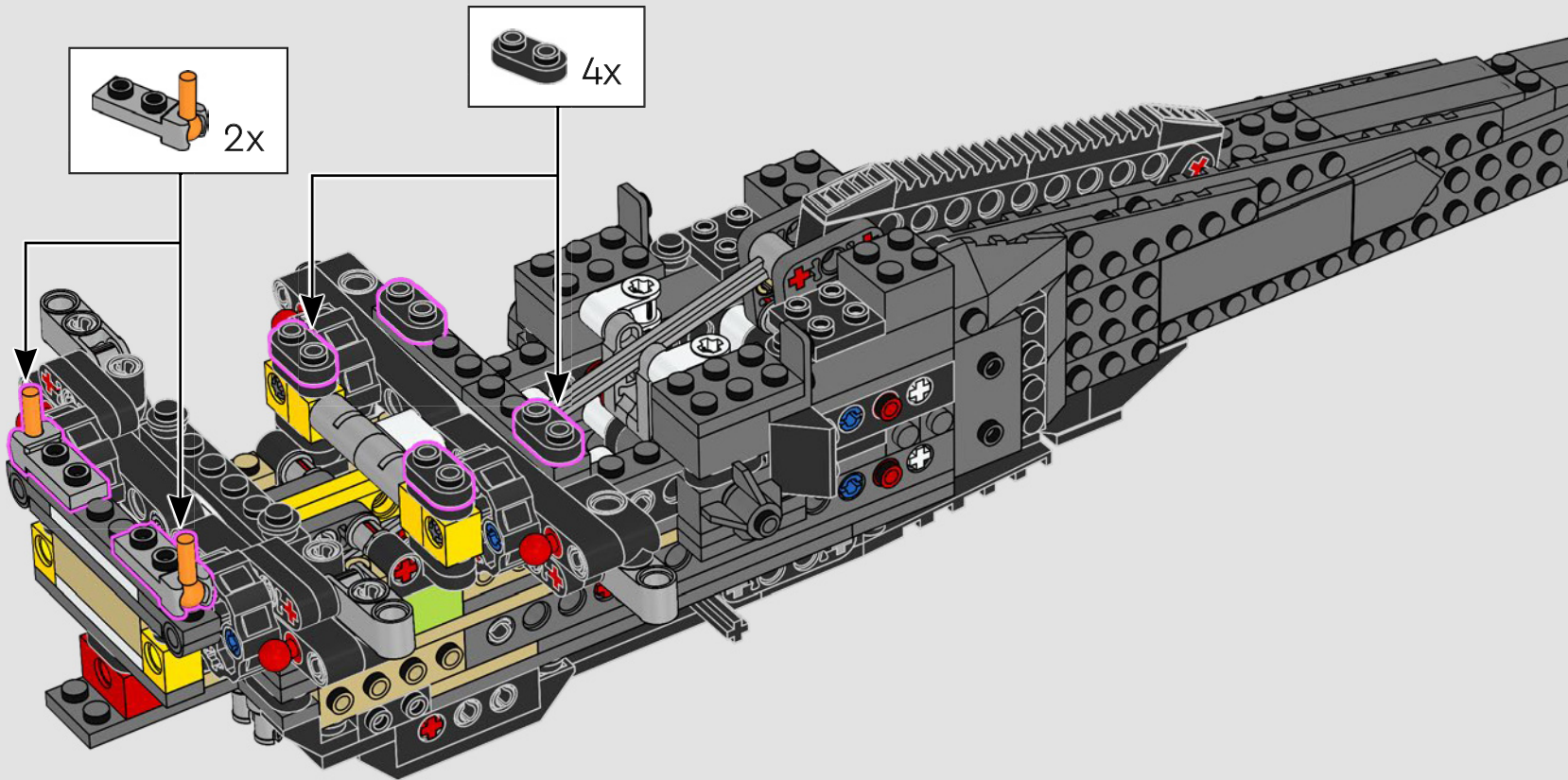






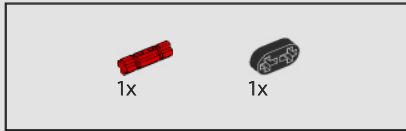
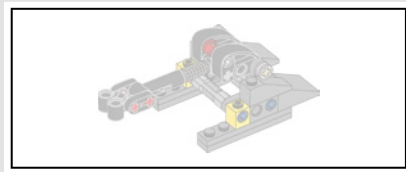


122

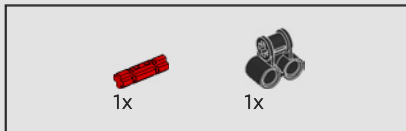




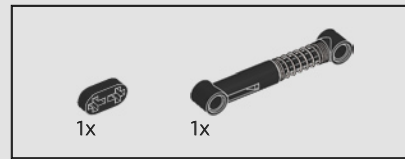
Wenn man diesen Hebel umlegt, werden die Flügel ausgeklappt oder angelegt.



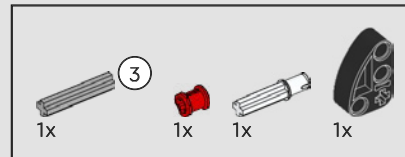
123



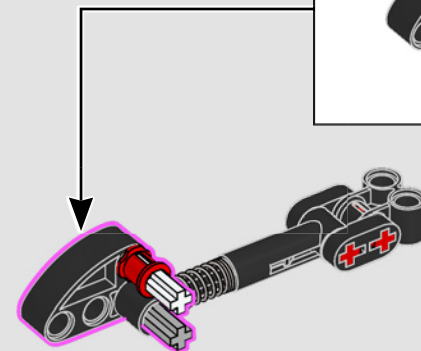
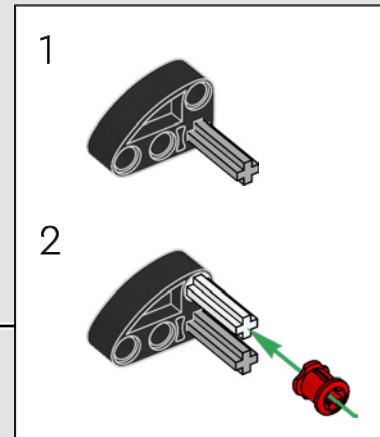
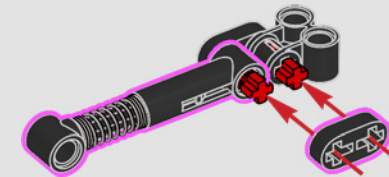
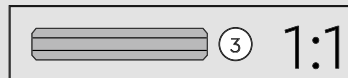
124



125

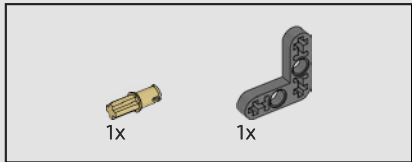
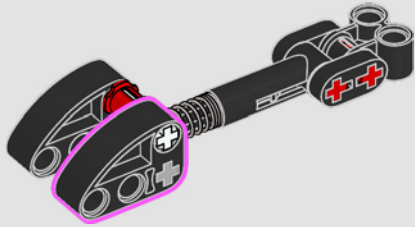


126

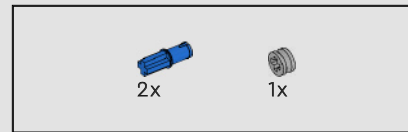
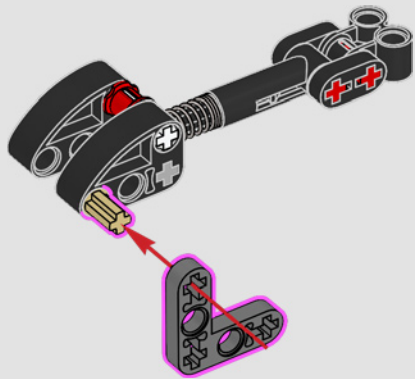




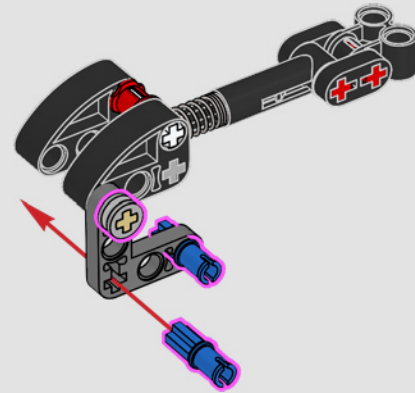
127

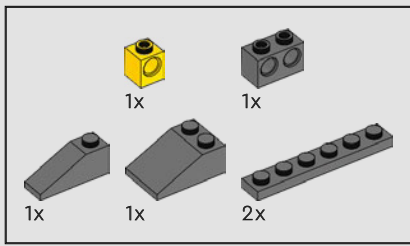


128

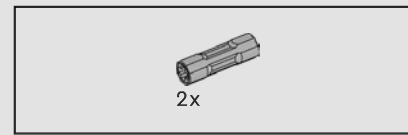
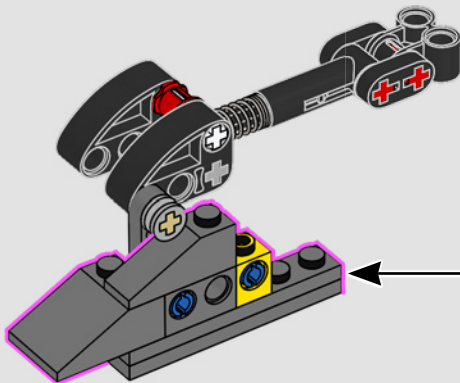
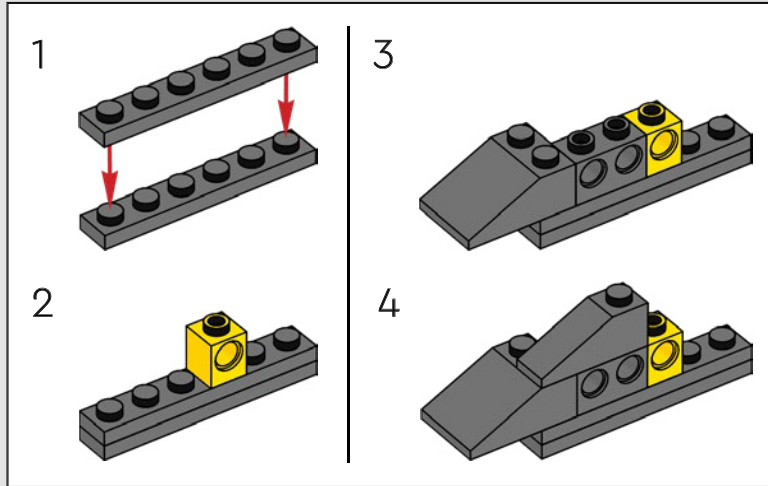


129

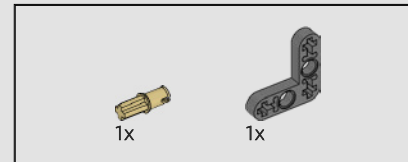
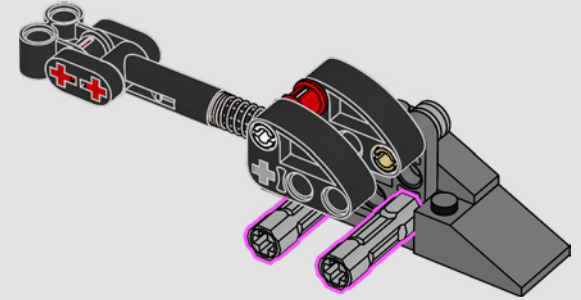
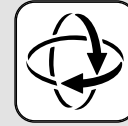




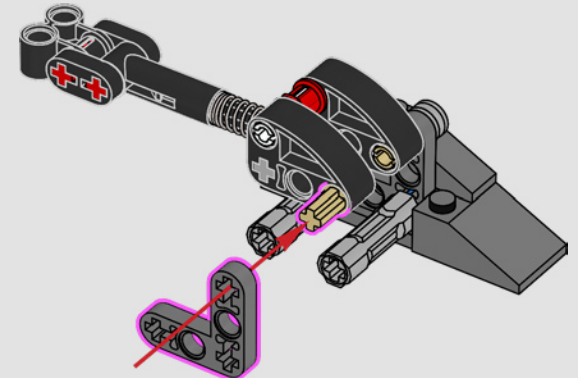
130

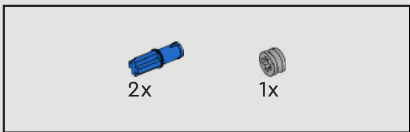


131

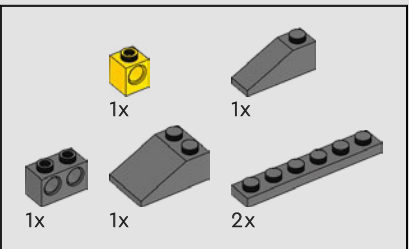
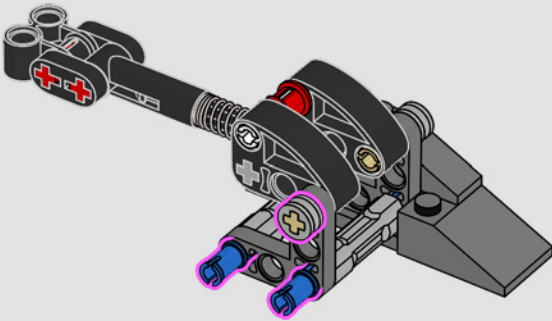


132

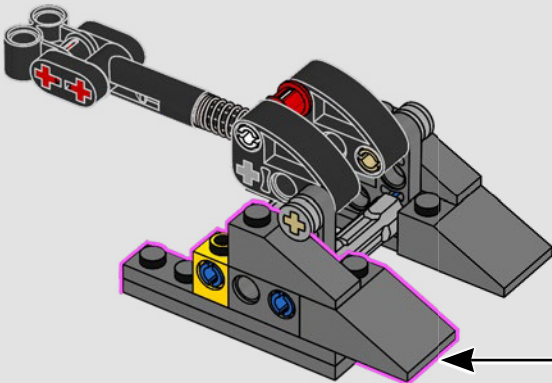
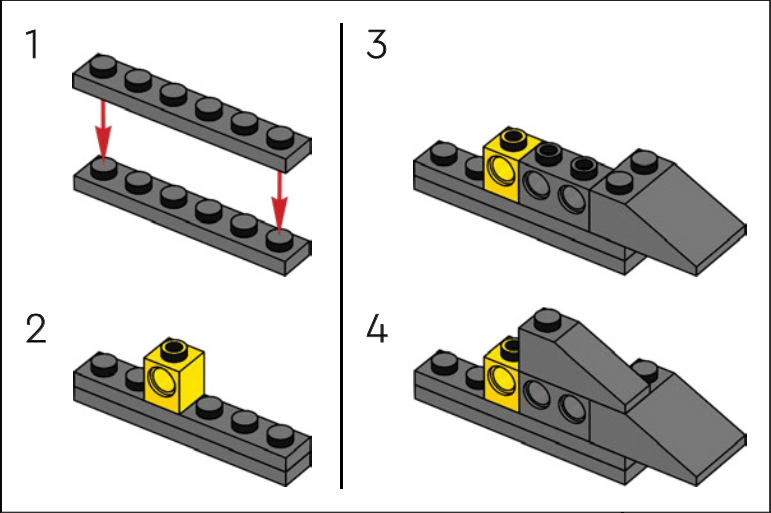




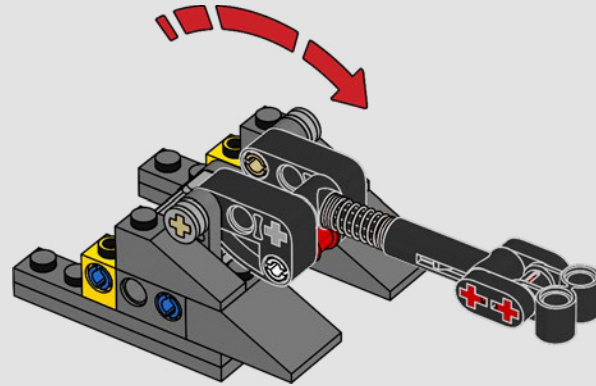
133



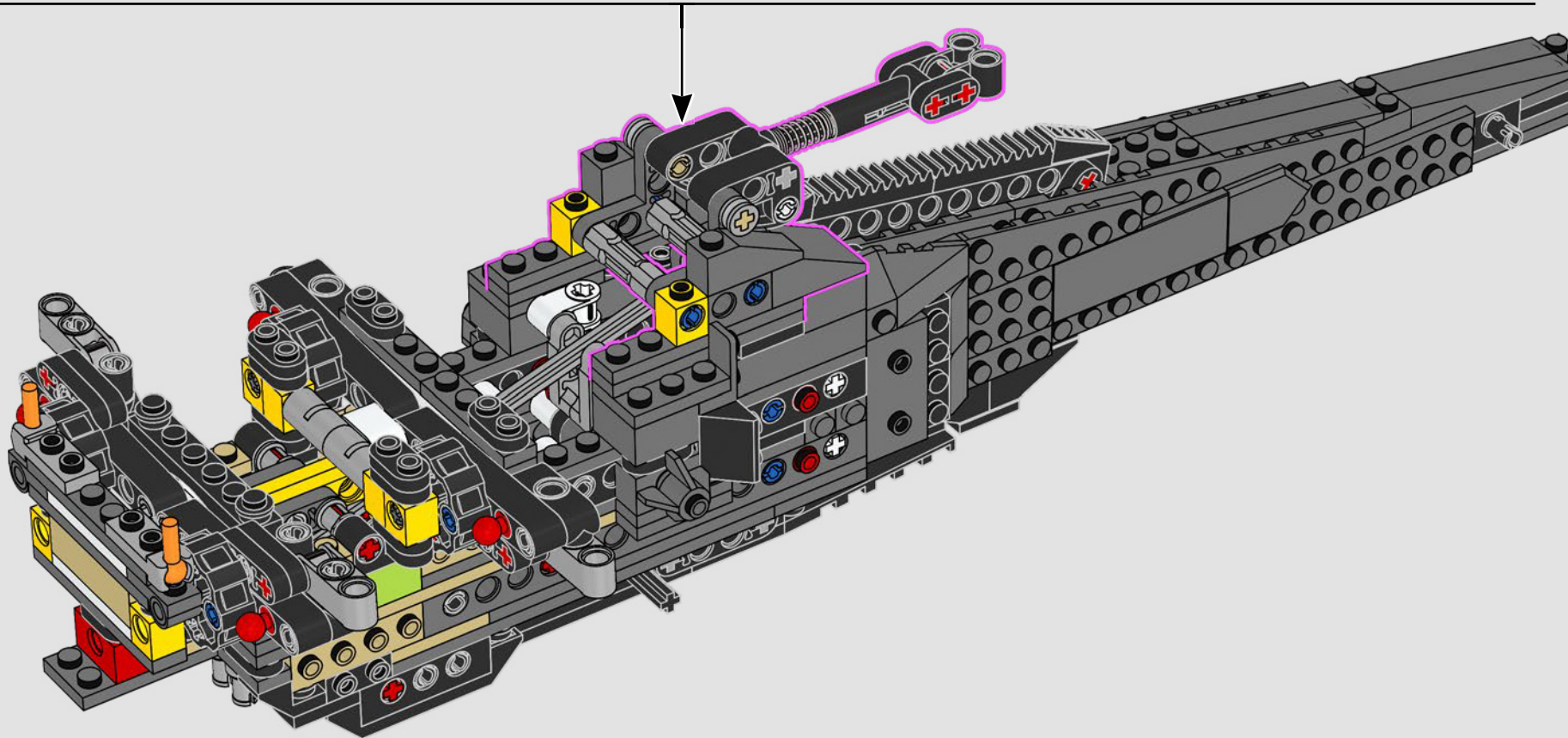
134

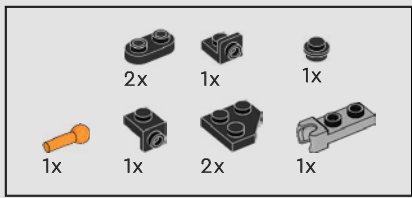


135

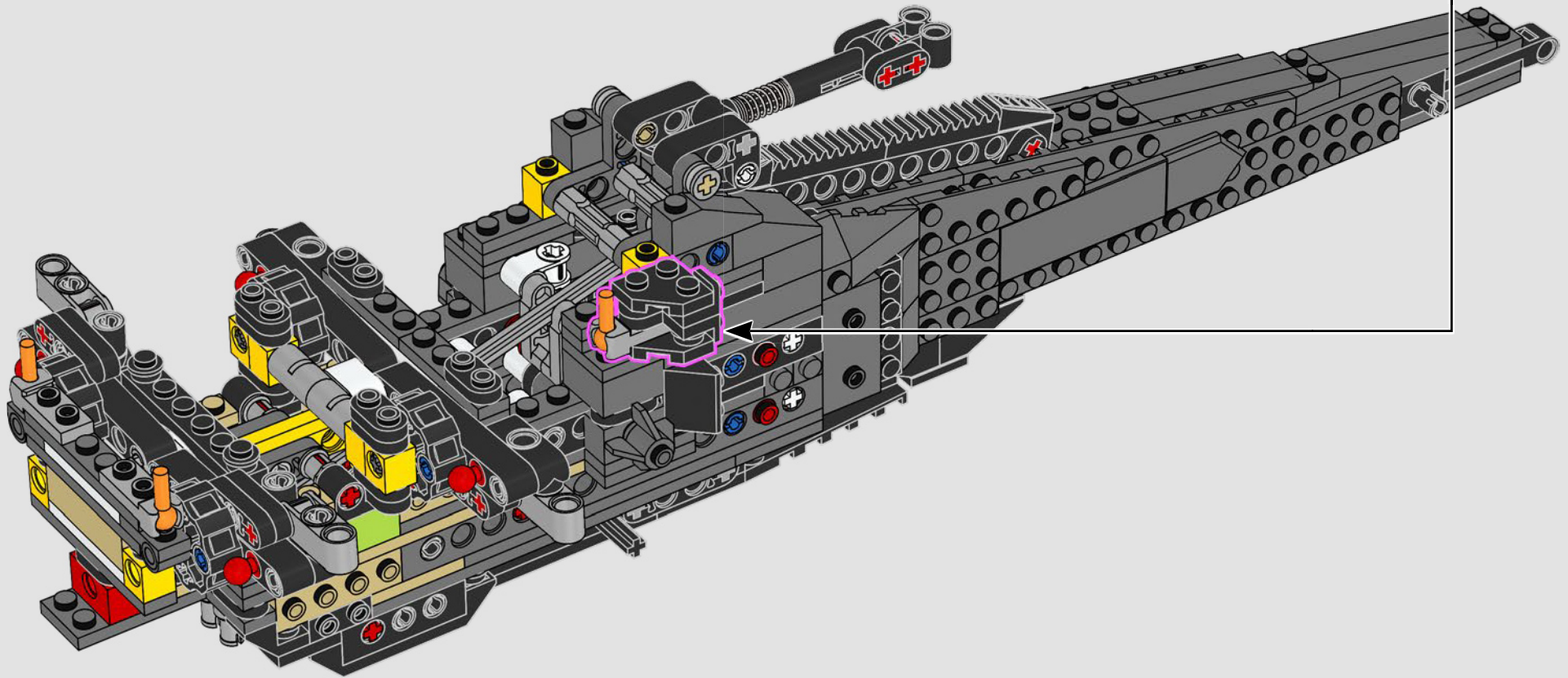
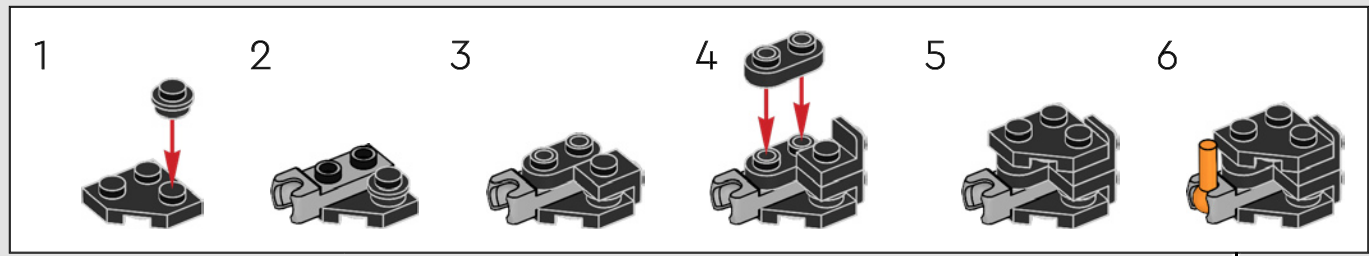


136

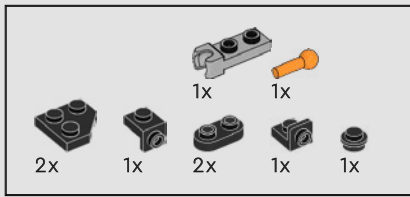




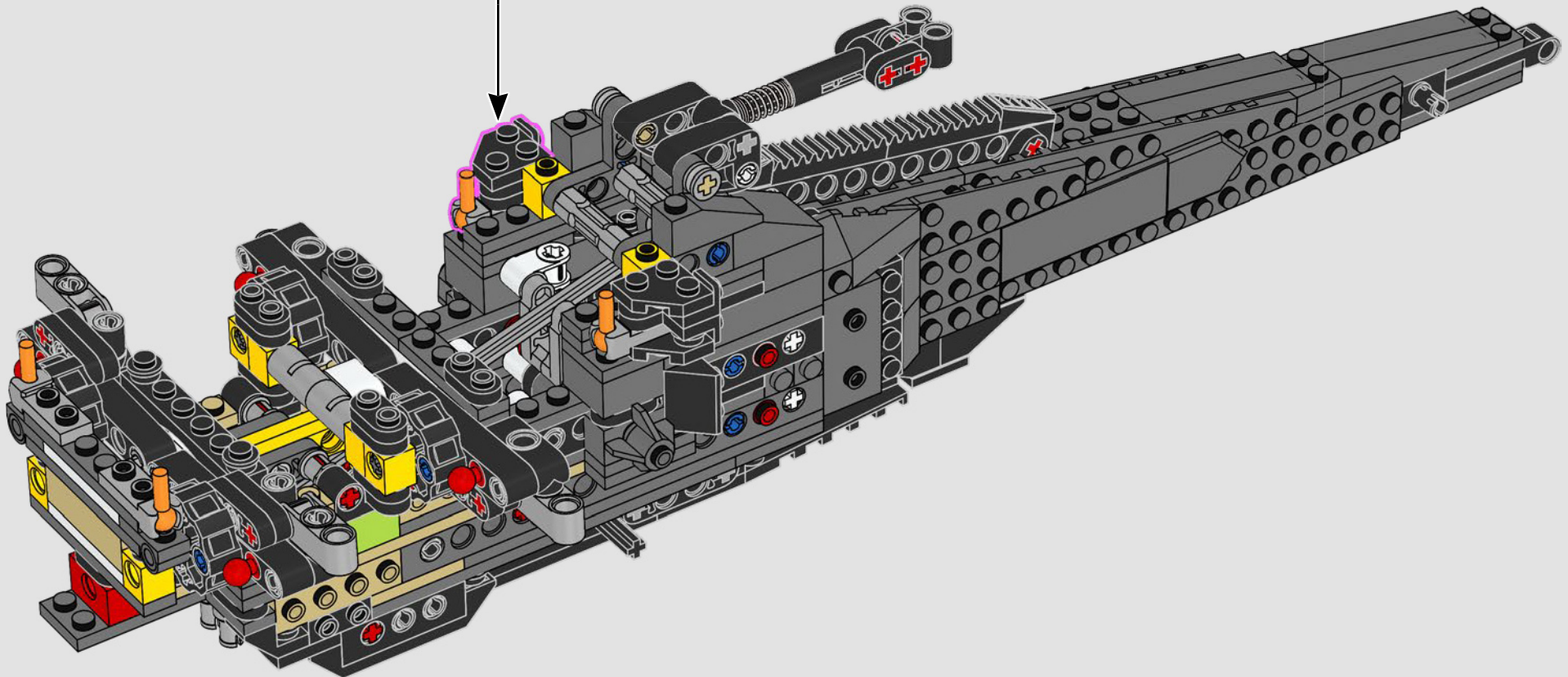
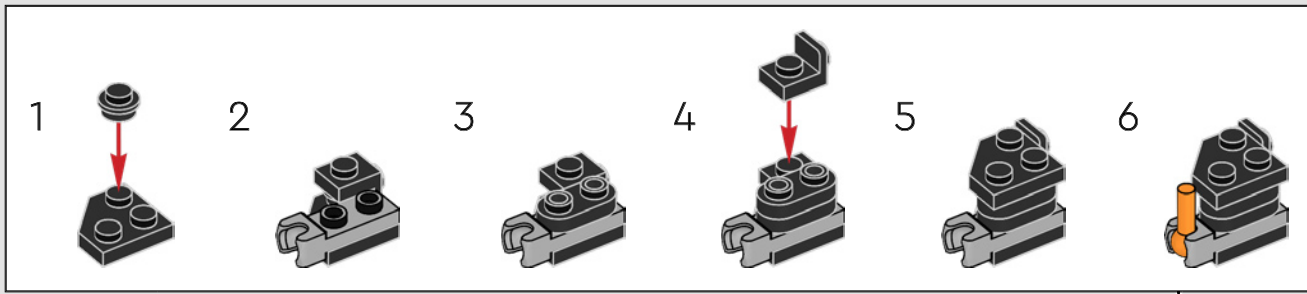
137

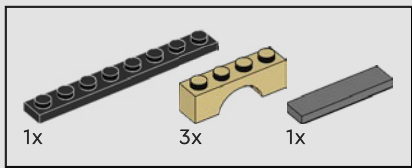




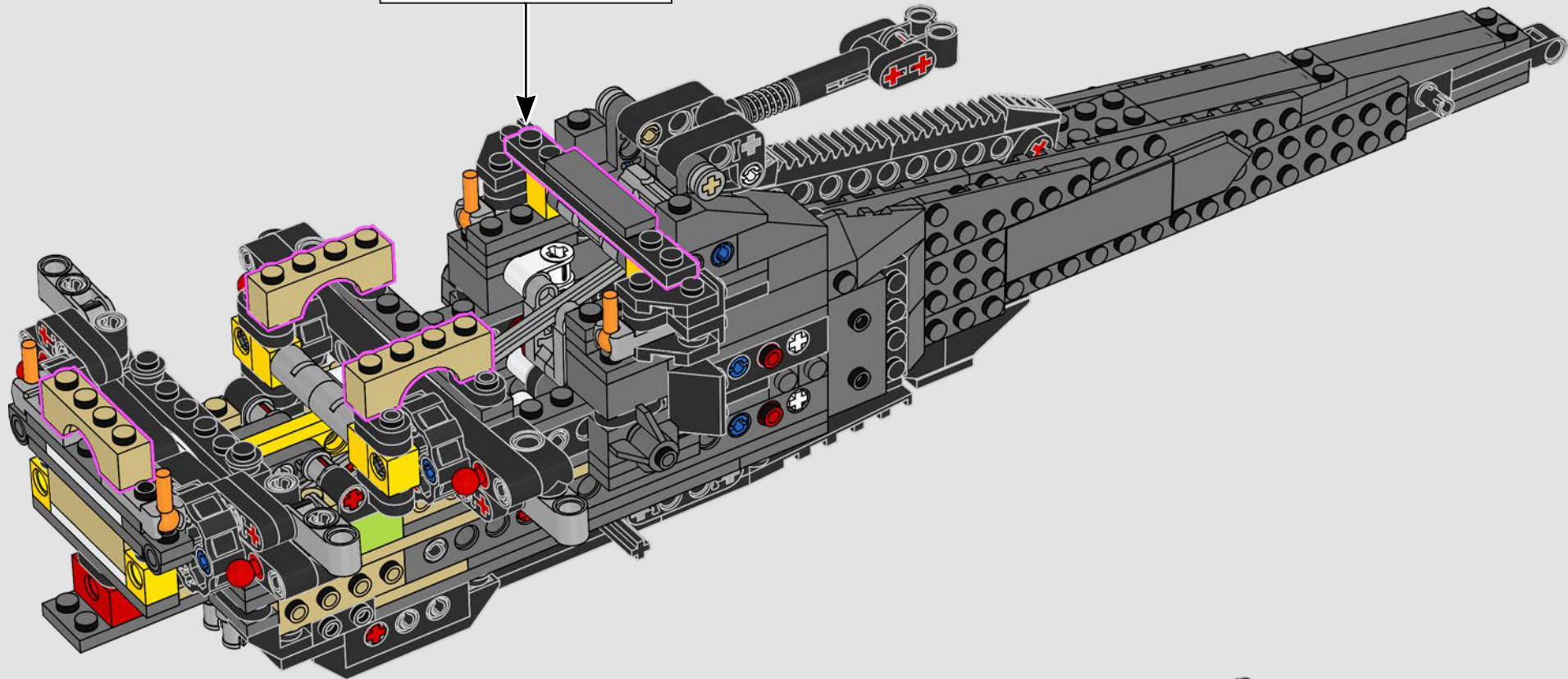
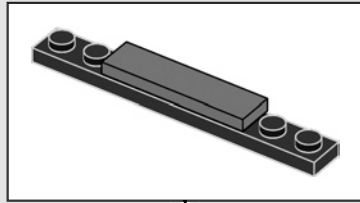


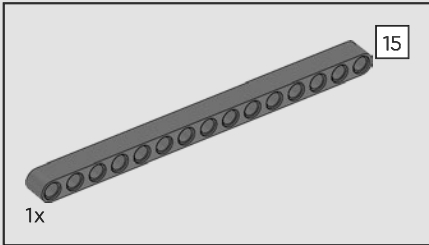
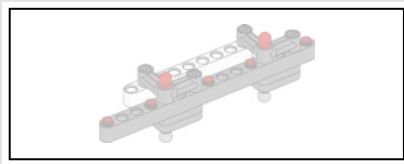
138



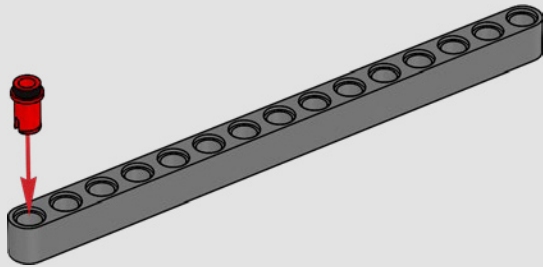


139

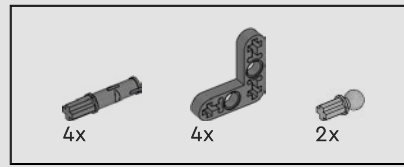
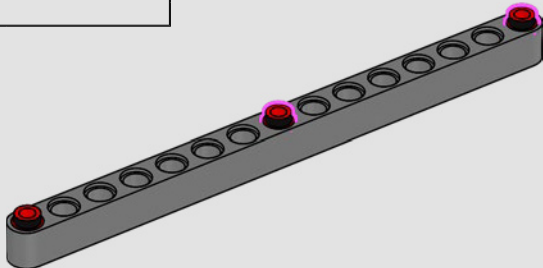




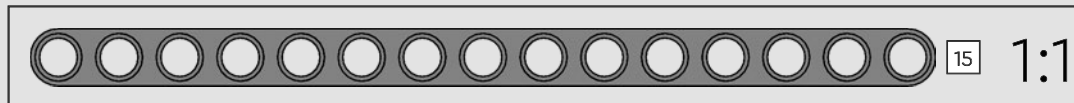
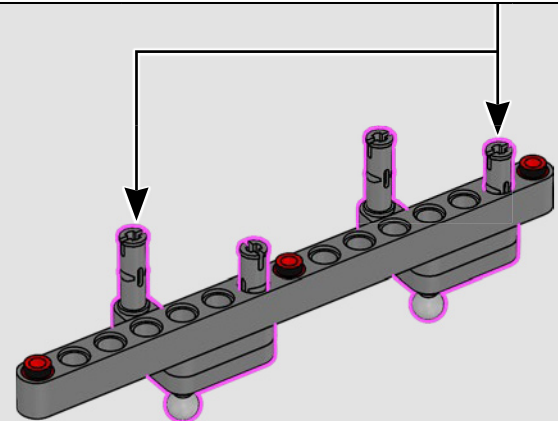
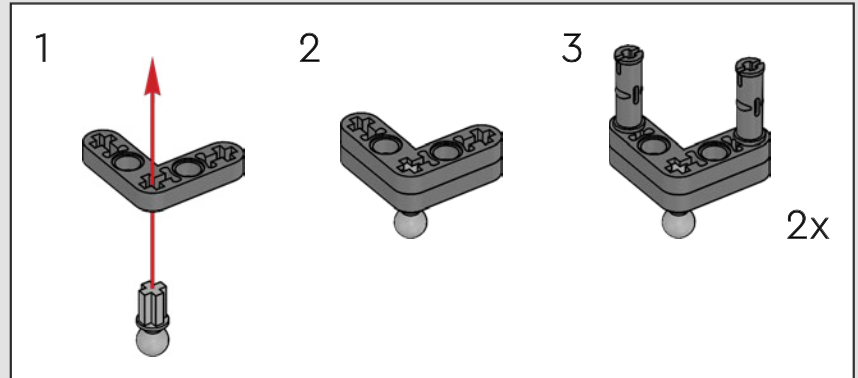
140



141



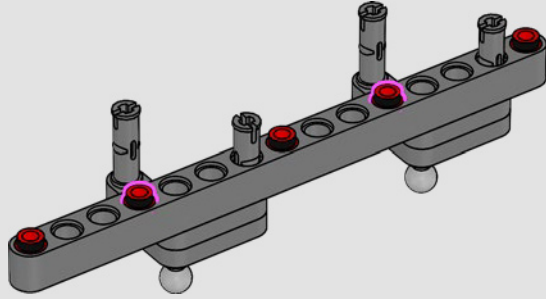
142





2x

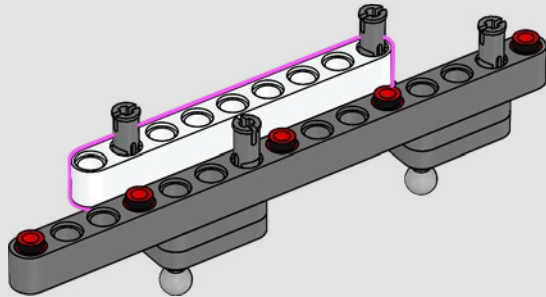
143



1x

9

144



2x

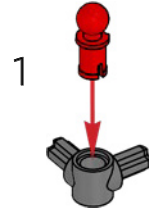


4x



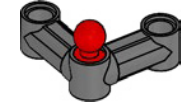
2x

145

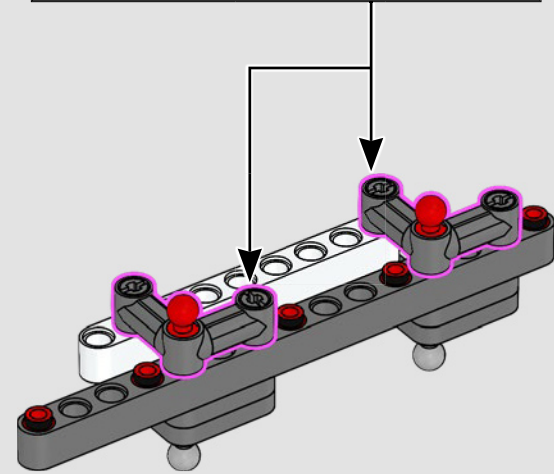


1

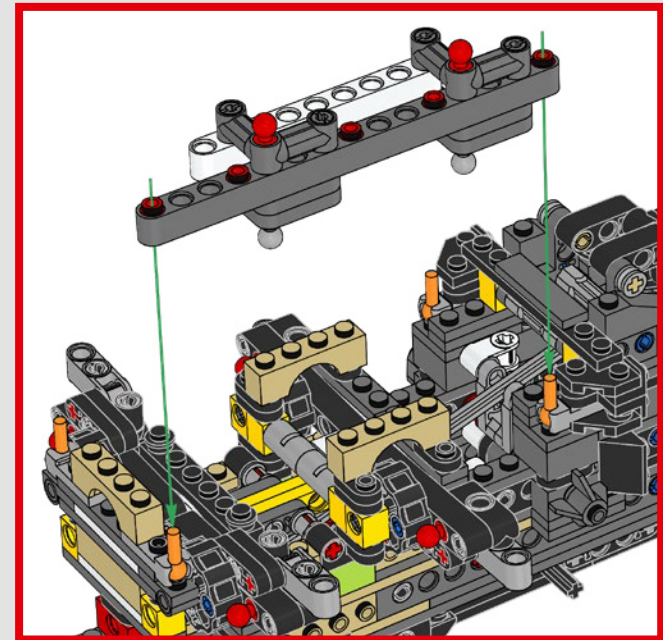
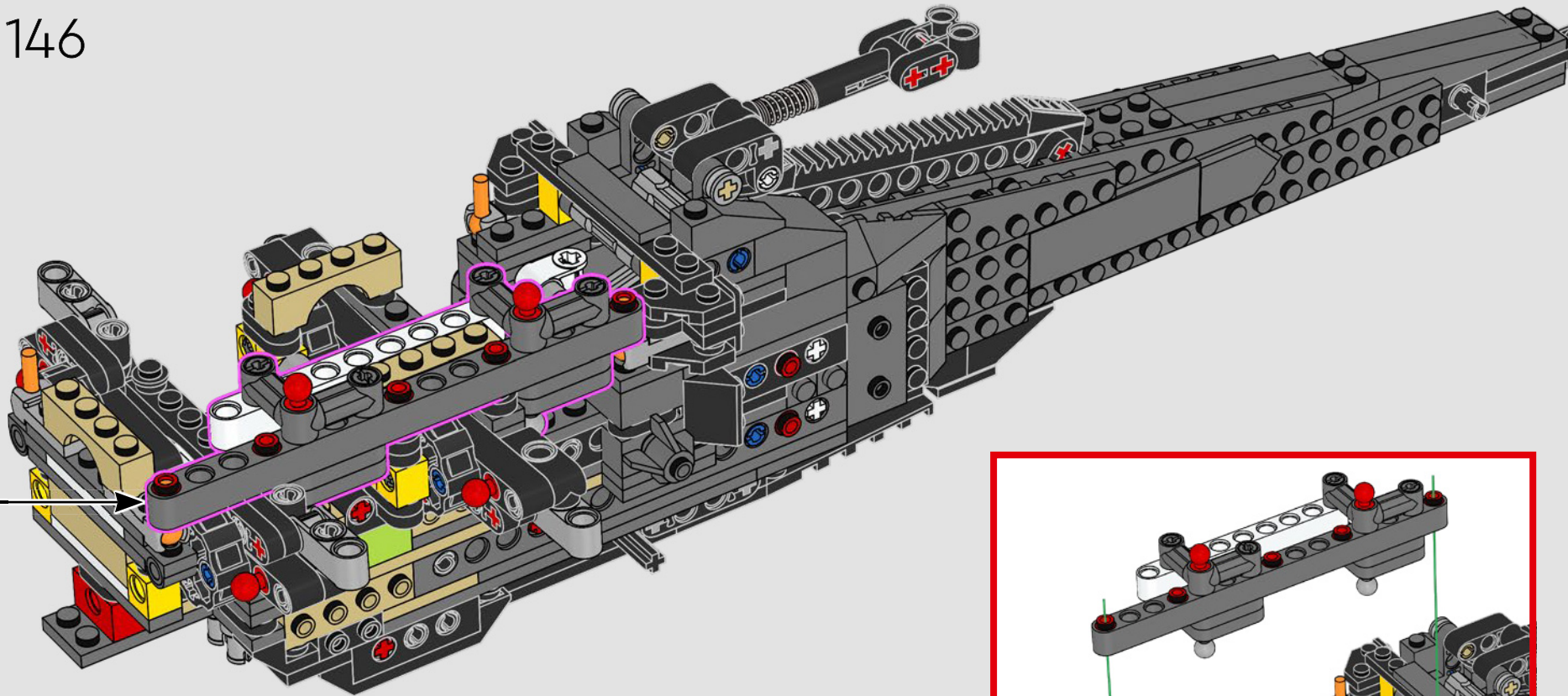
2

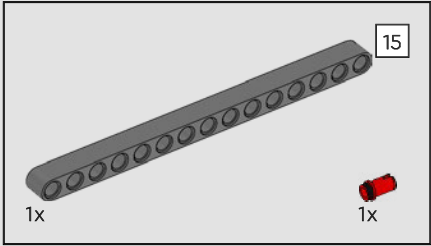
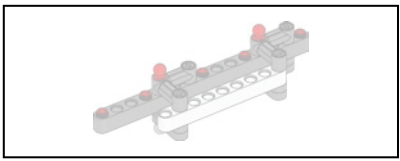


2x

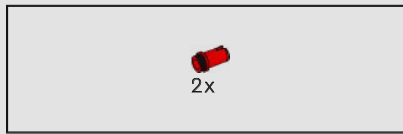
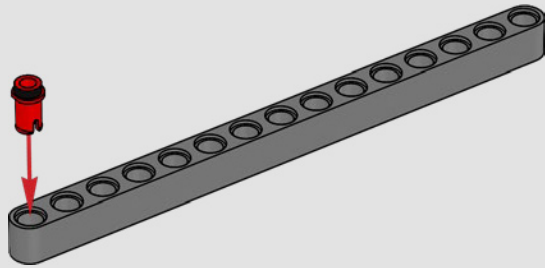


146

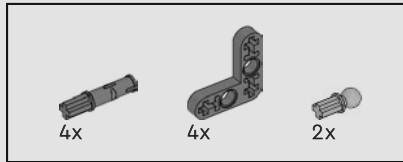
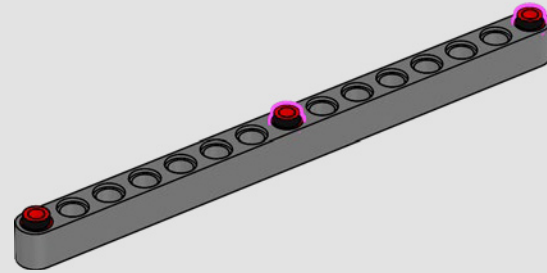




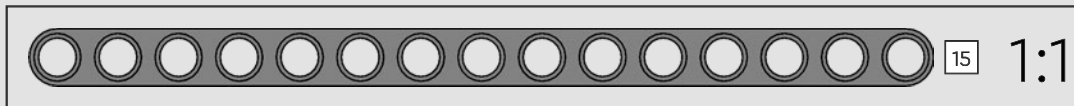
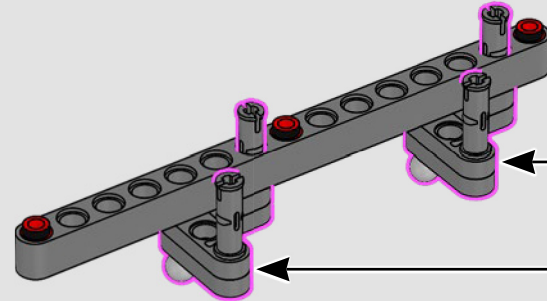
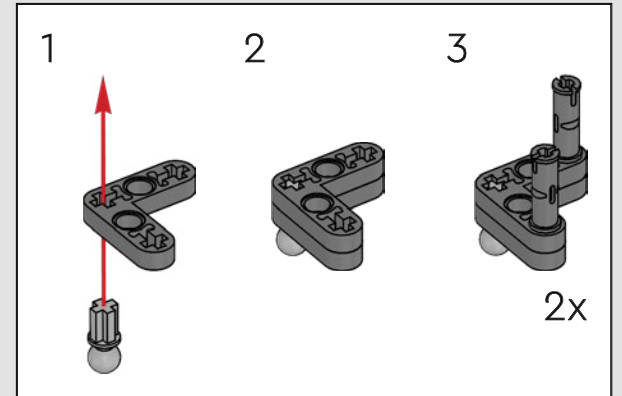
147



148

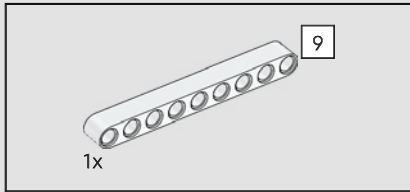
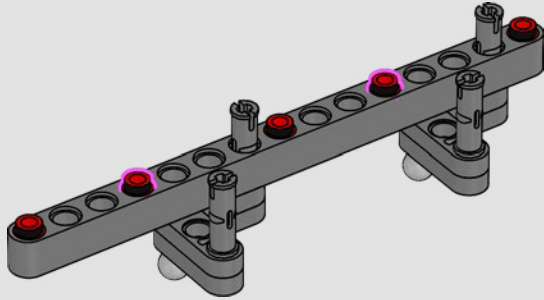


149

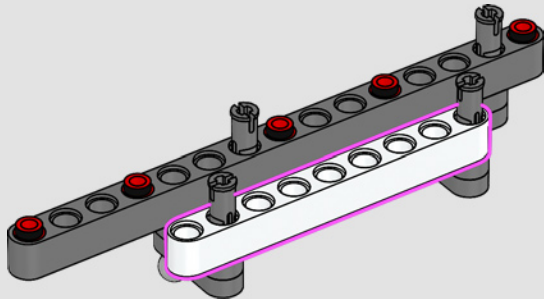




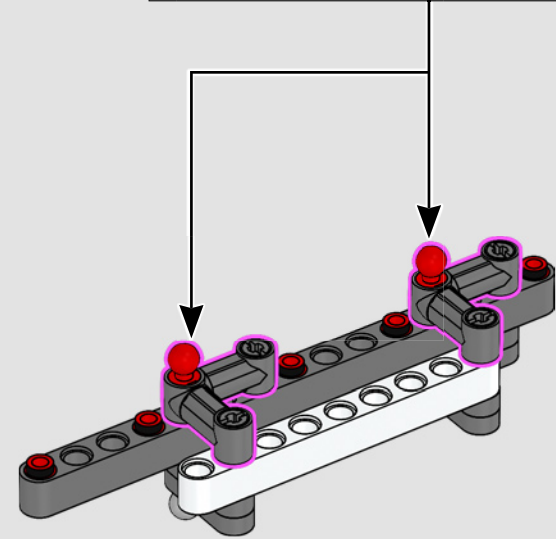
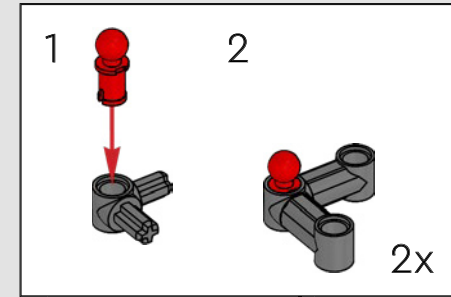
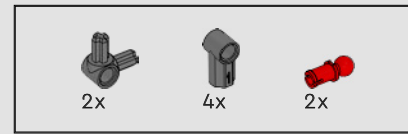
150



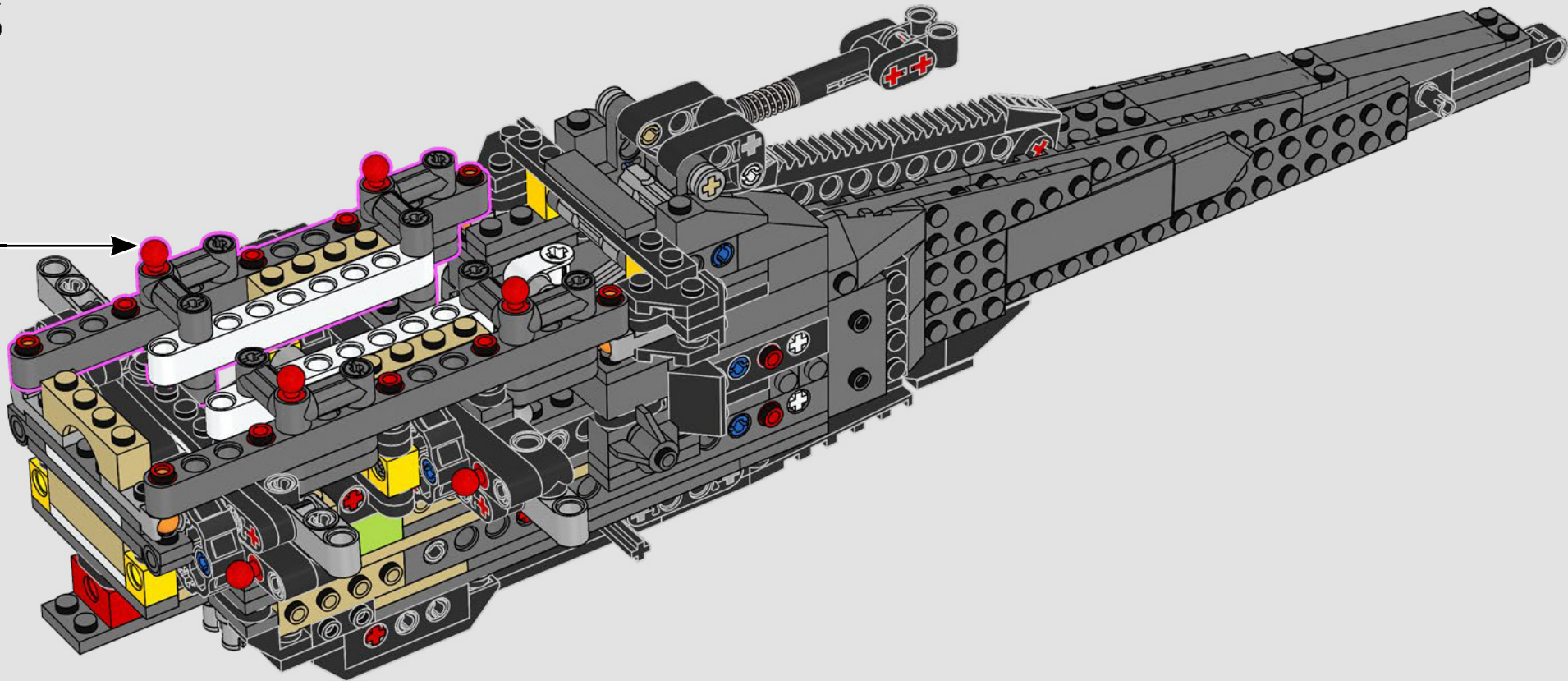
151



152

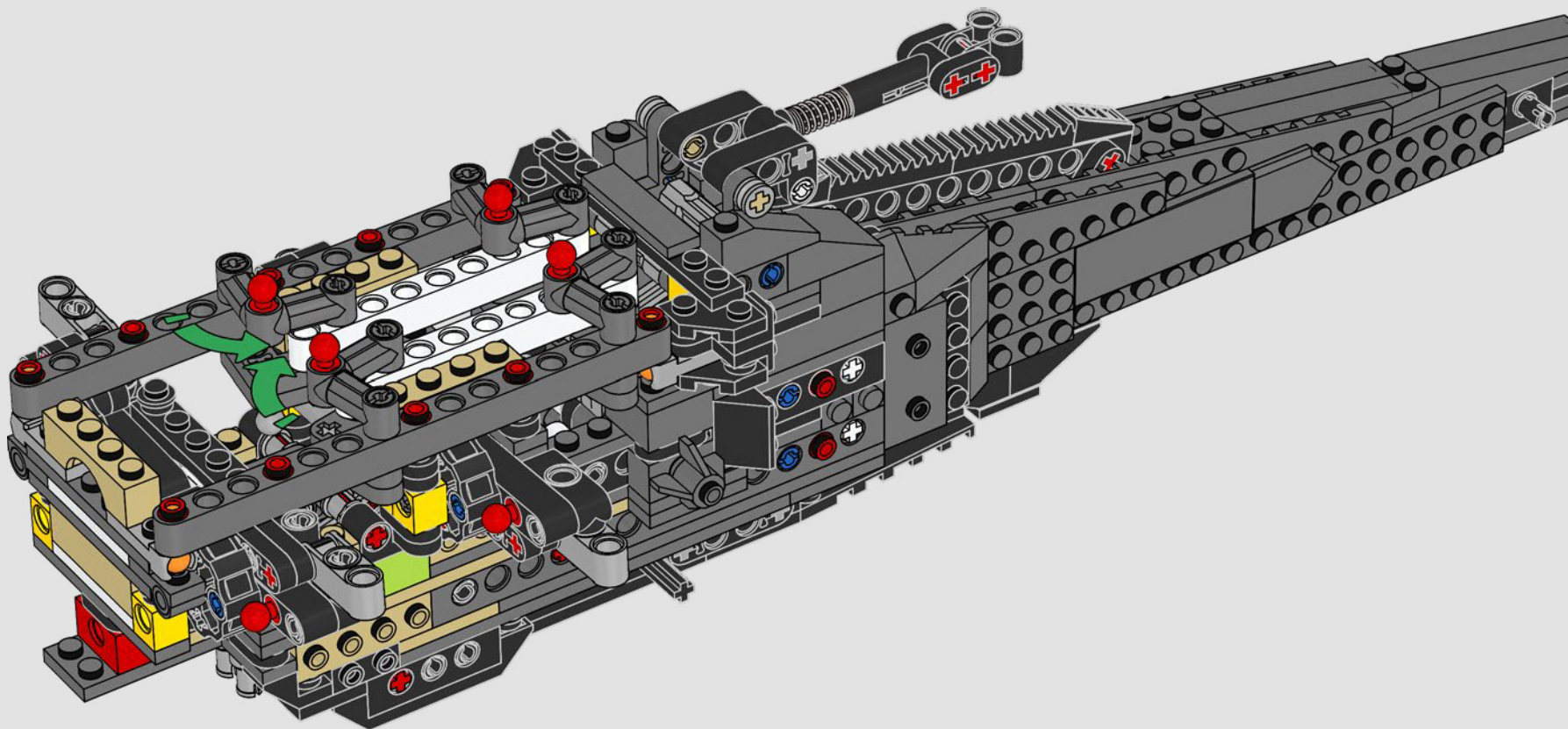


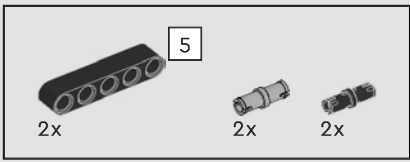
153



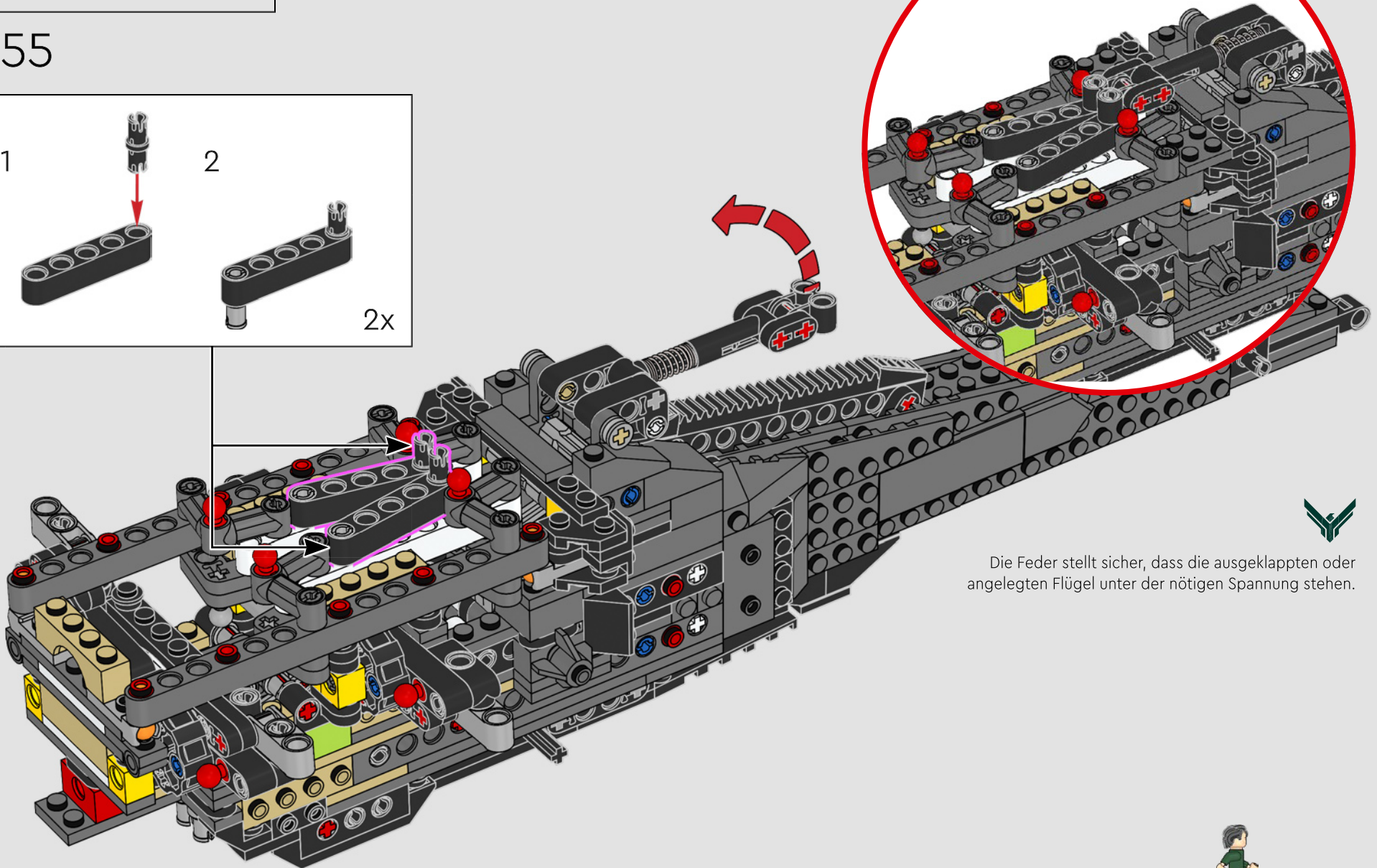
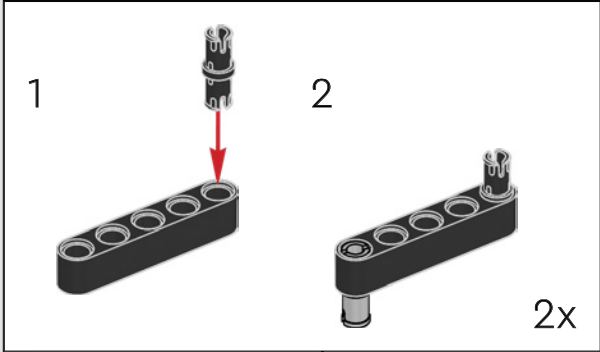


154





155

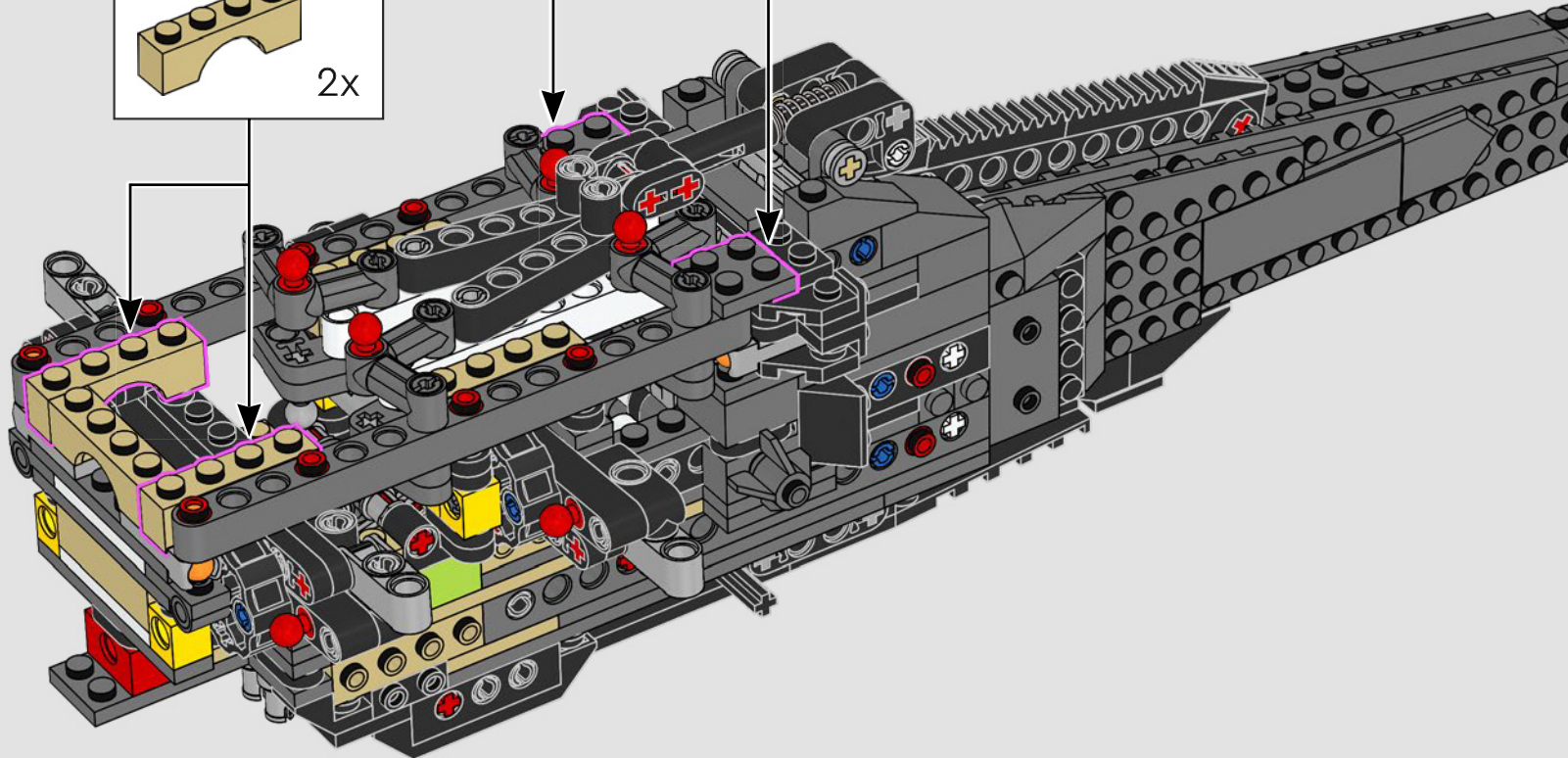
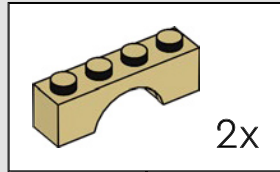
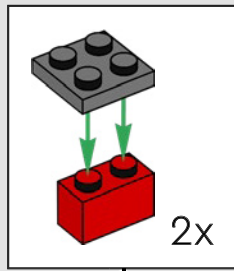


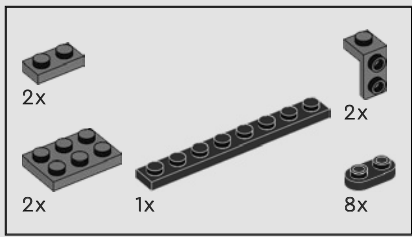
Die Feder stellt sicher, dass die ausgeklappten oder angelegten Flügel unter der nötigen Spannung stehen.



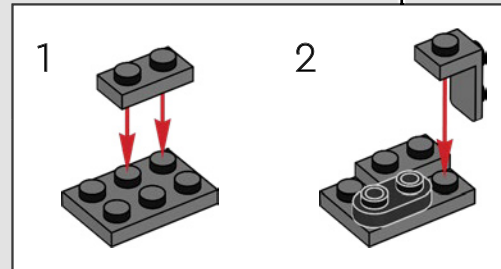
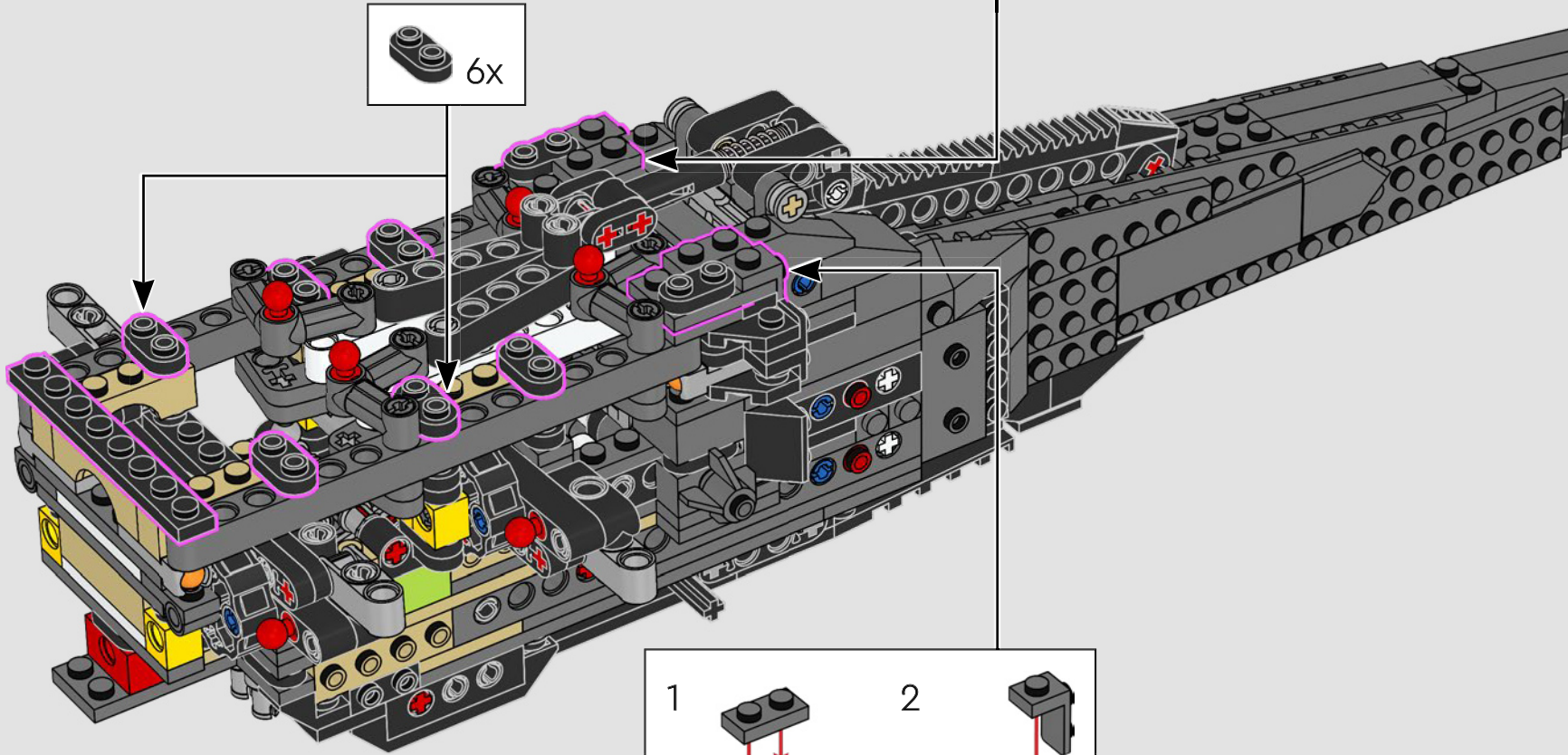
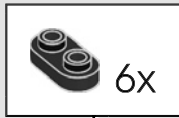
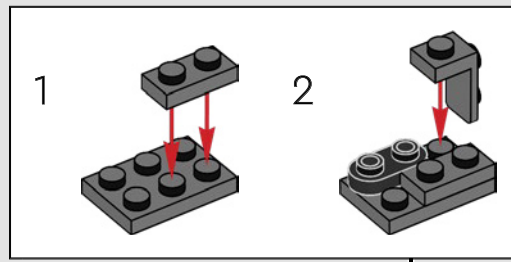


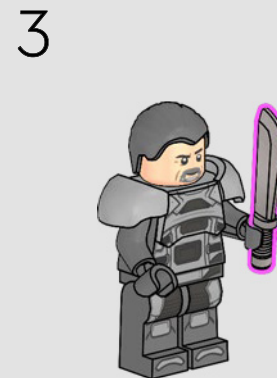
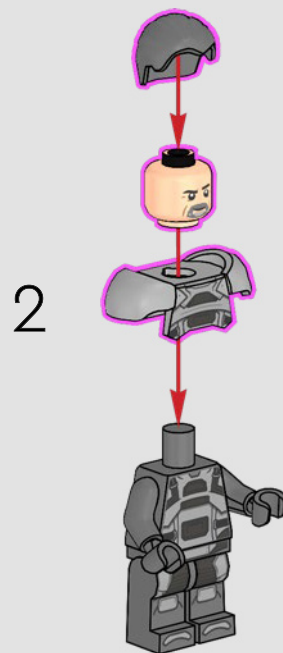
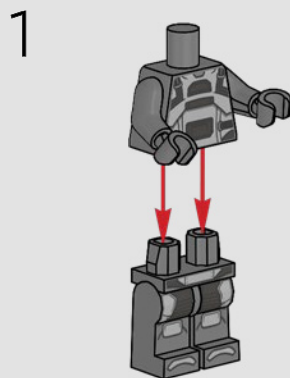
156

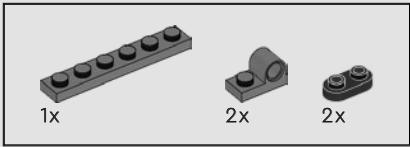




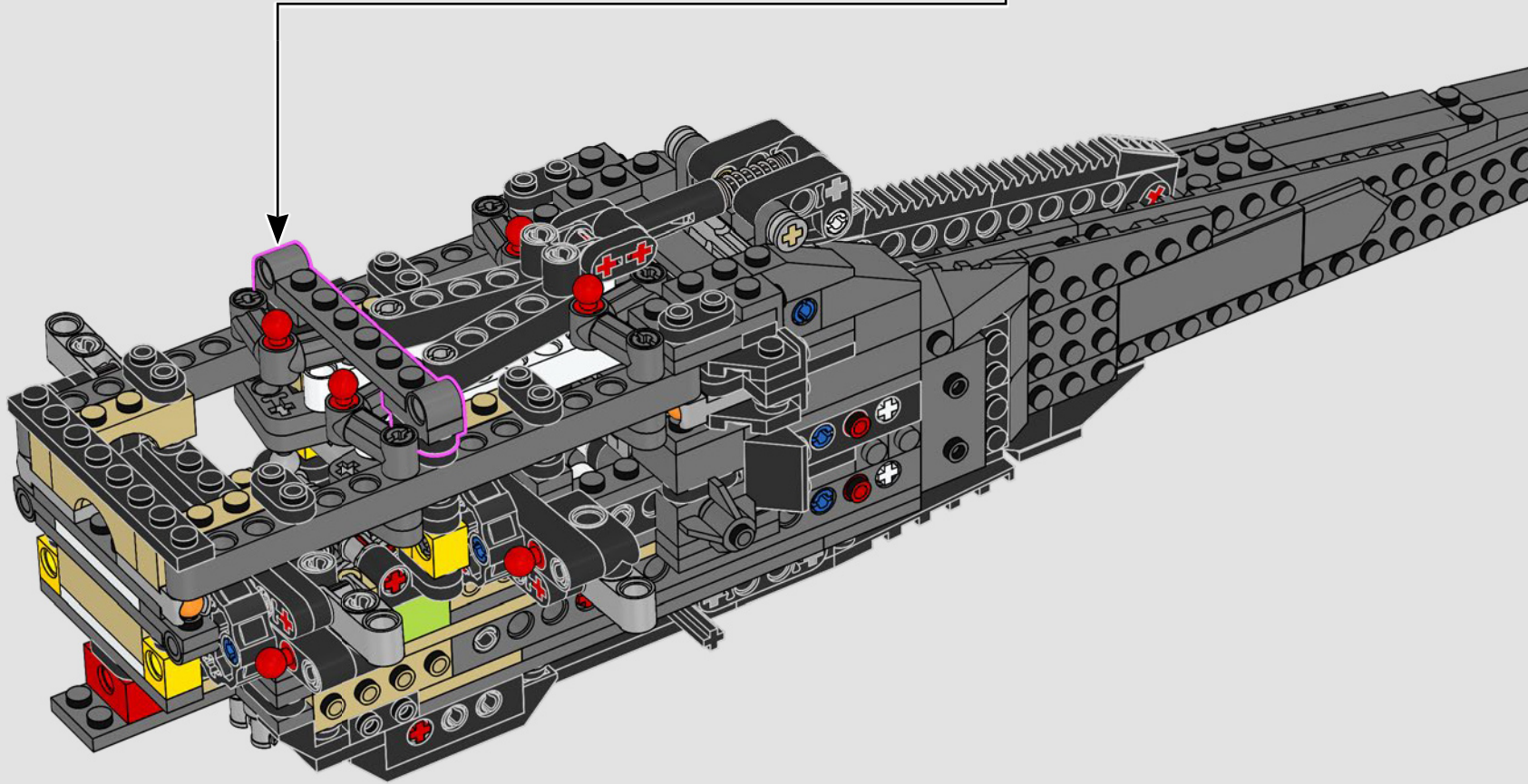
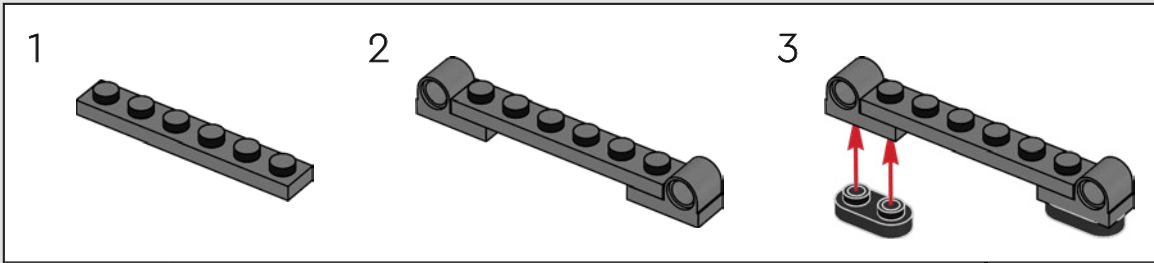
157

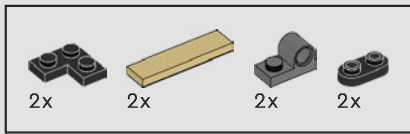




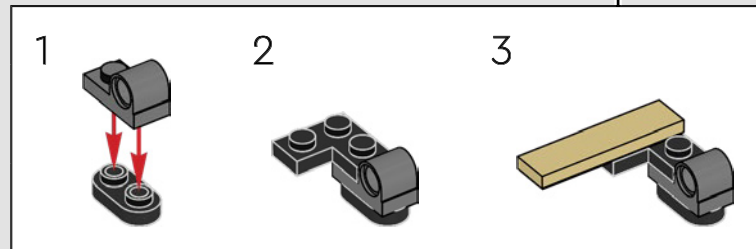
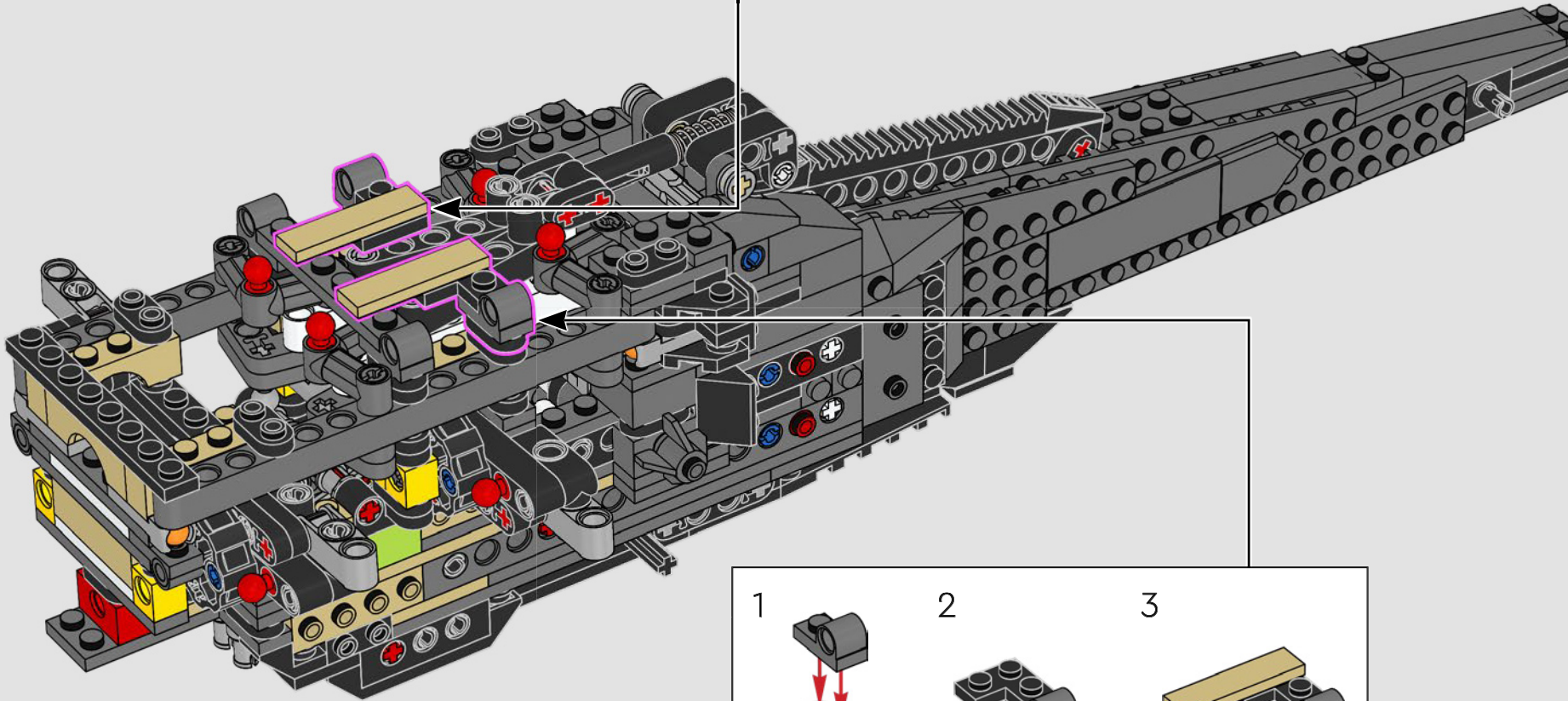
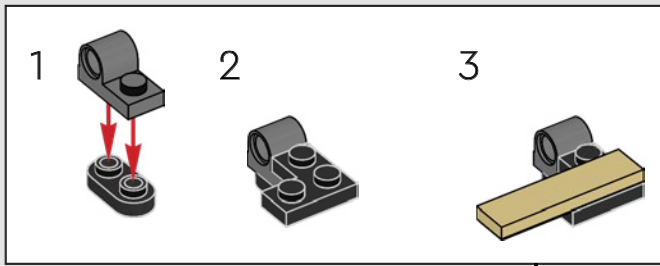


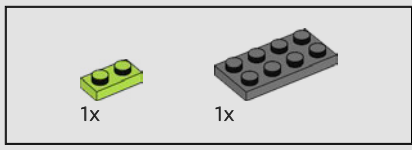
158



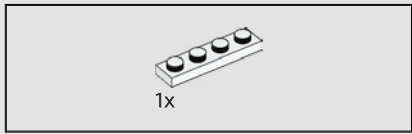
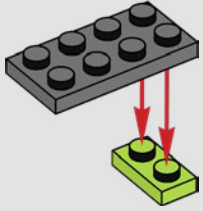


159

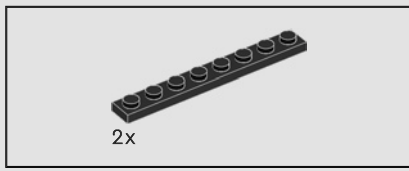
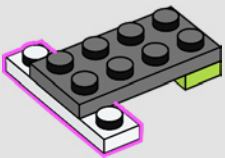




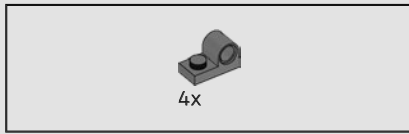
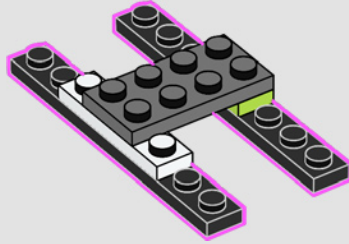
160



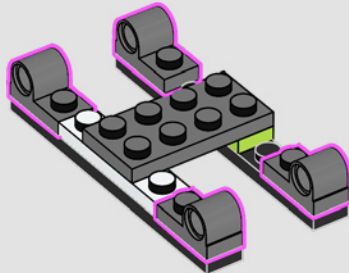
161



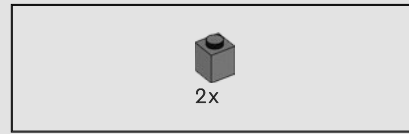
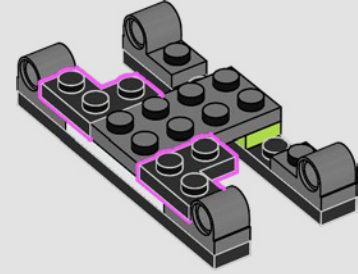
162



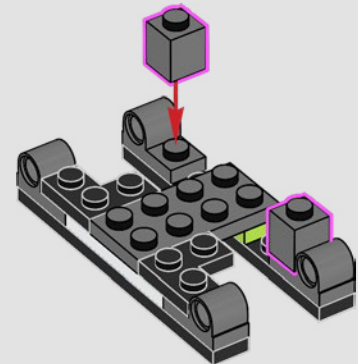
163



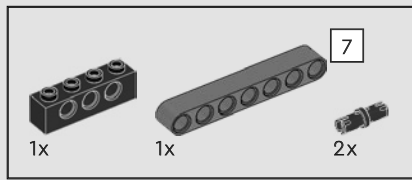
164



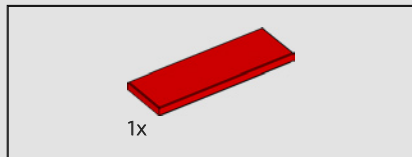
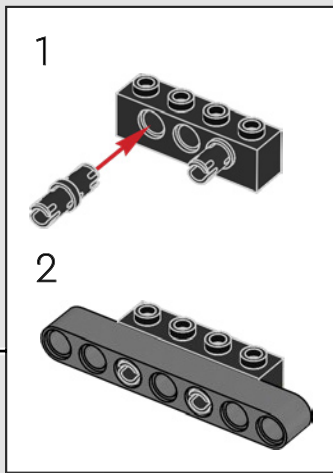
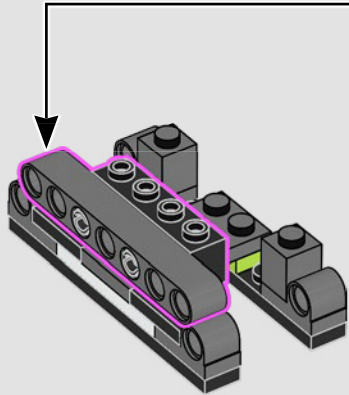
165



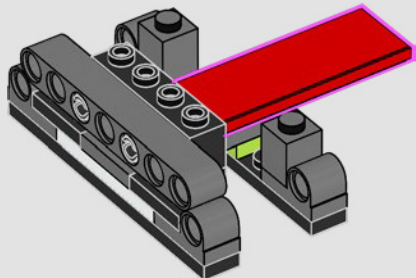




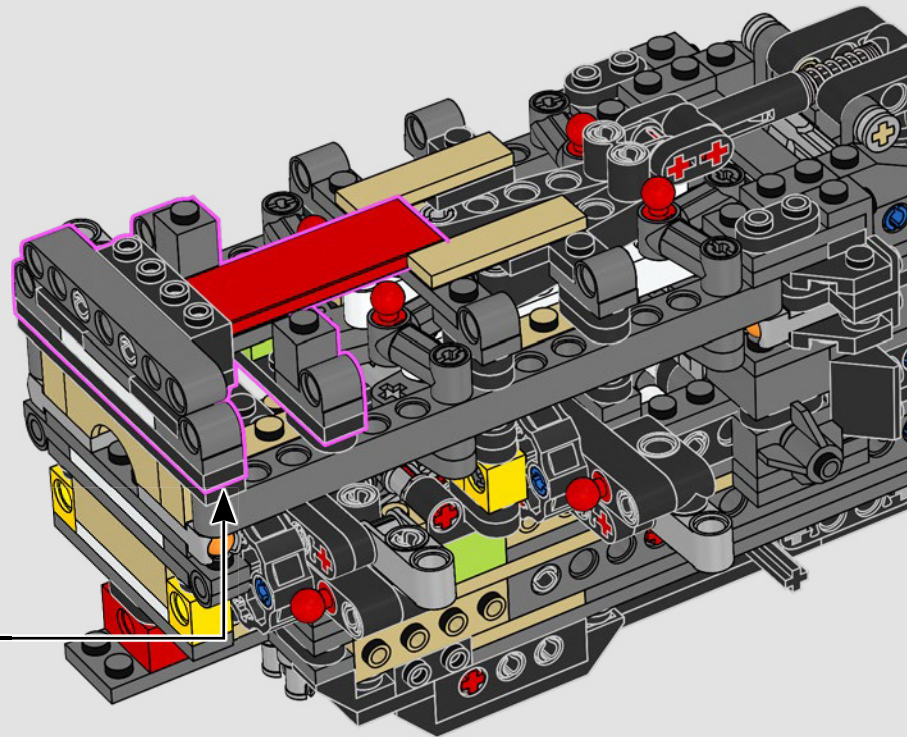
166

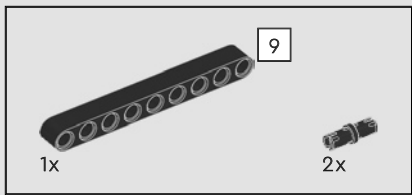


167

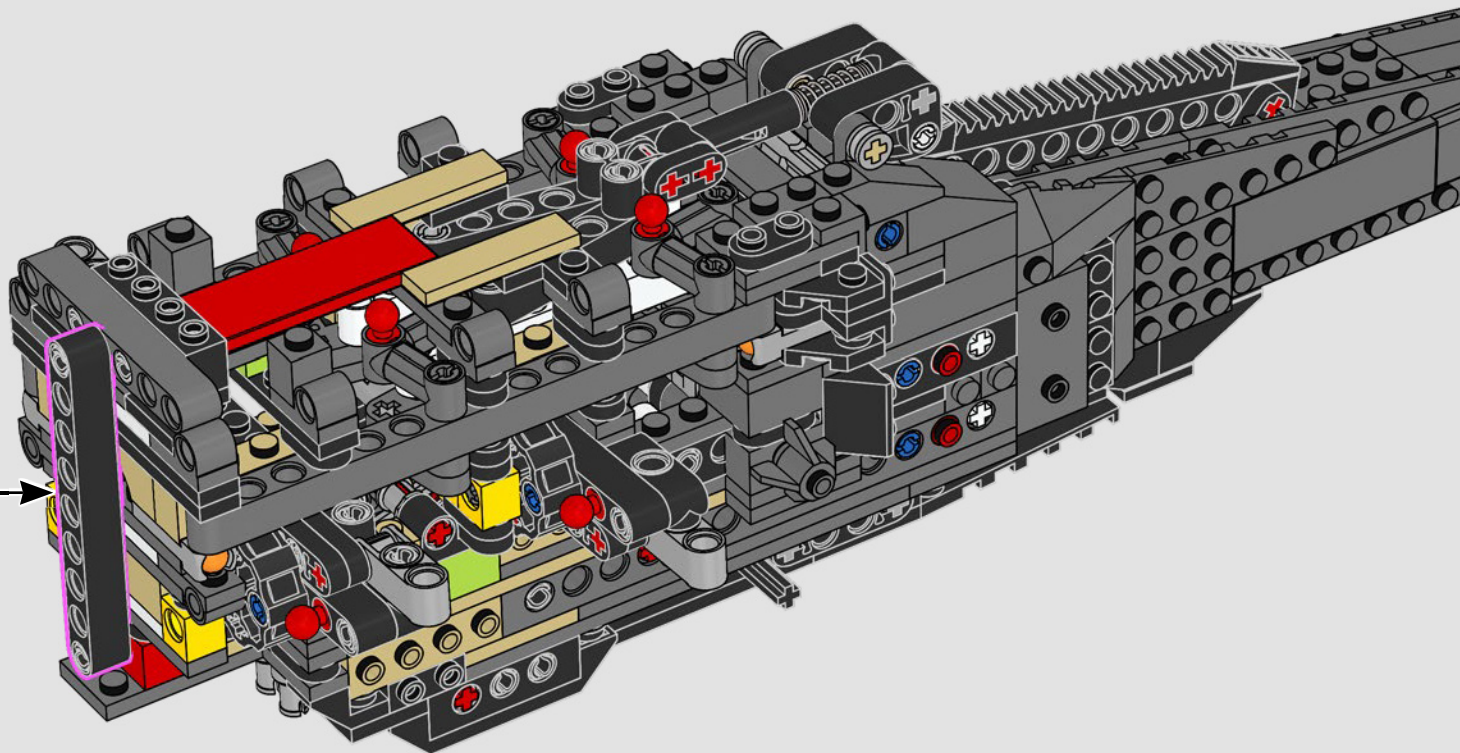
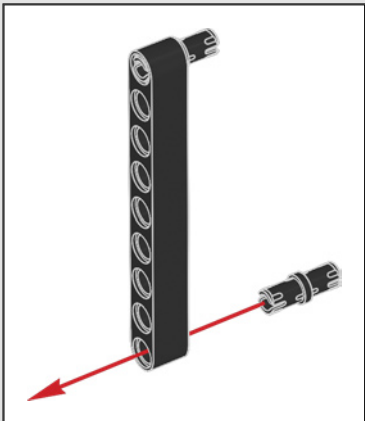


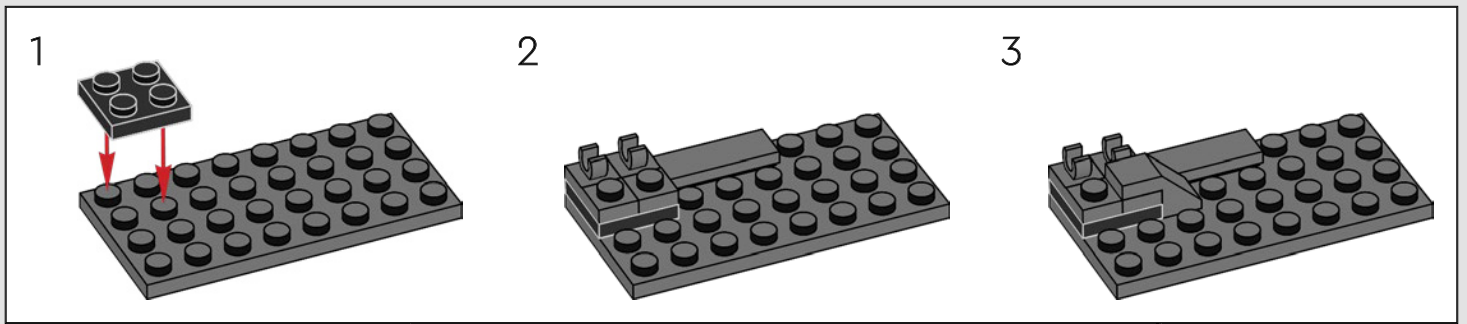
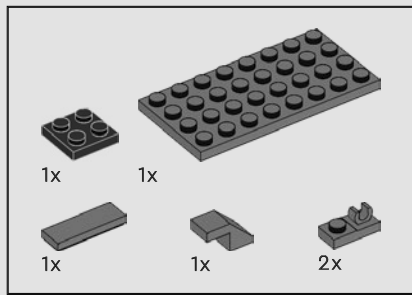
168



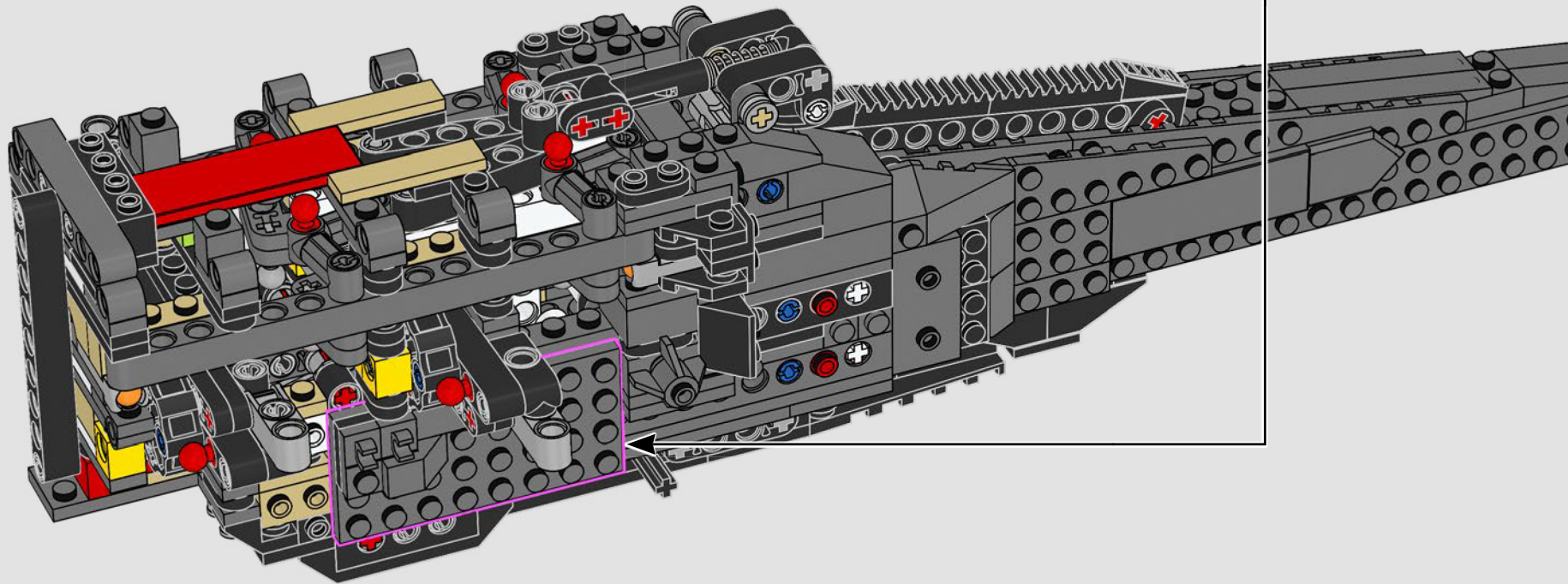


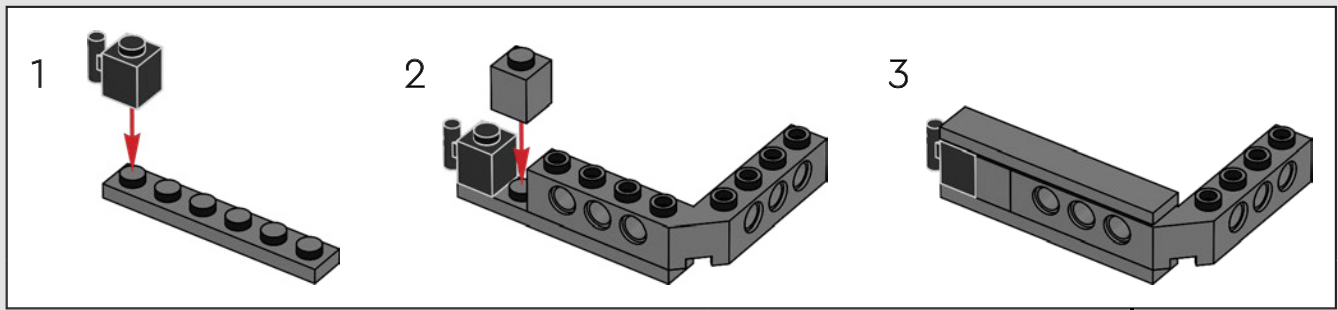
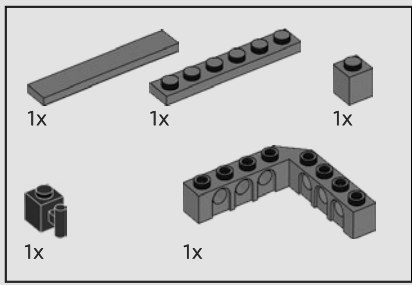
169



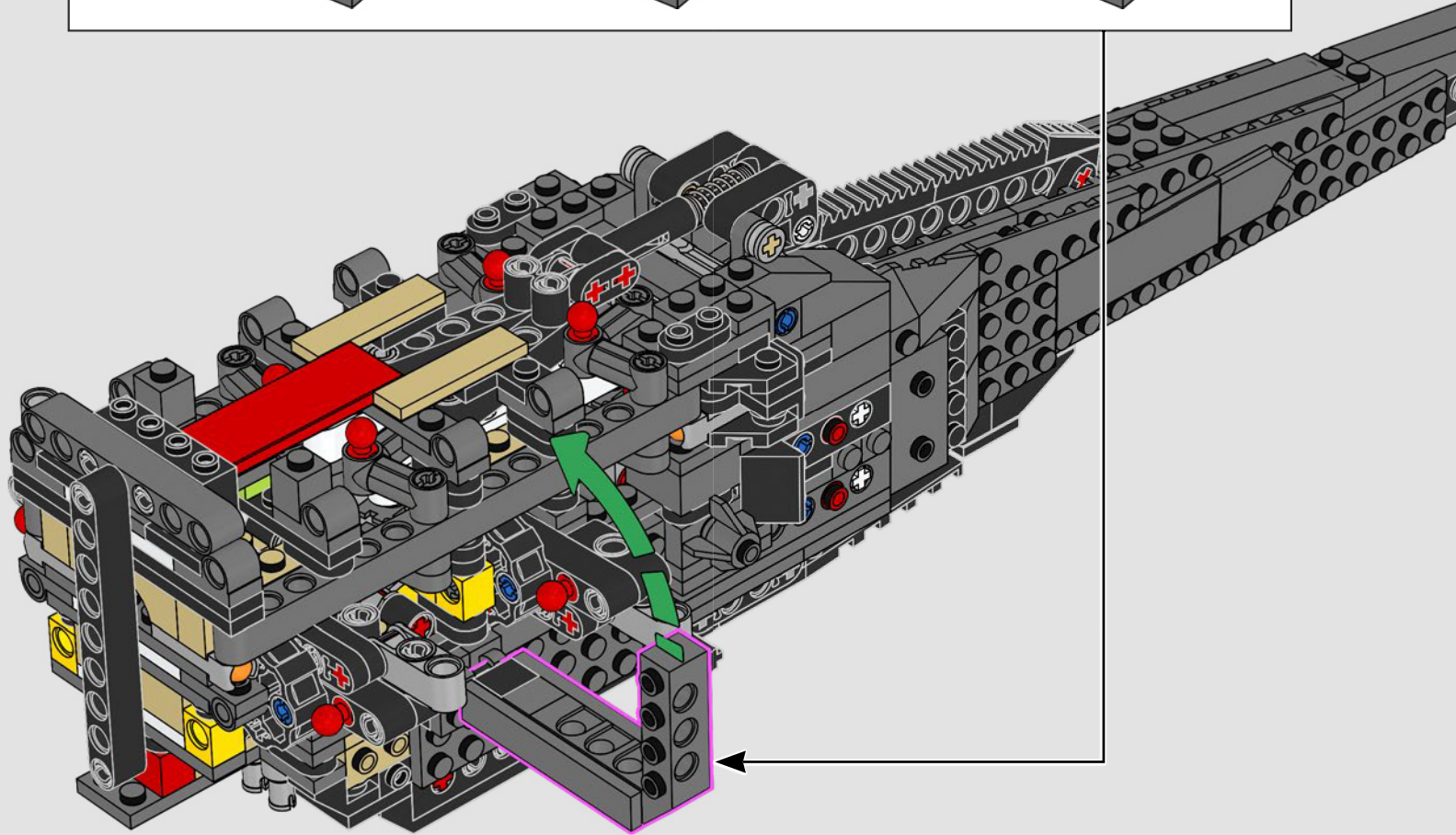


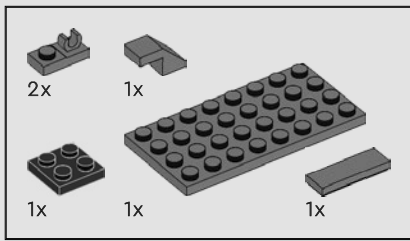
170



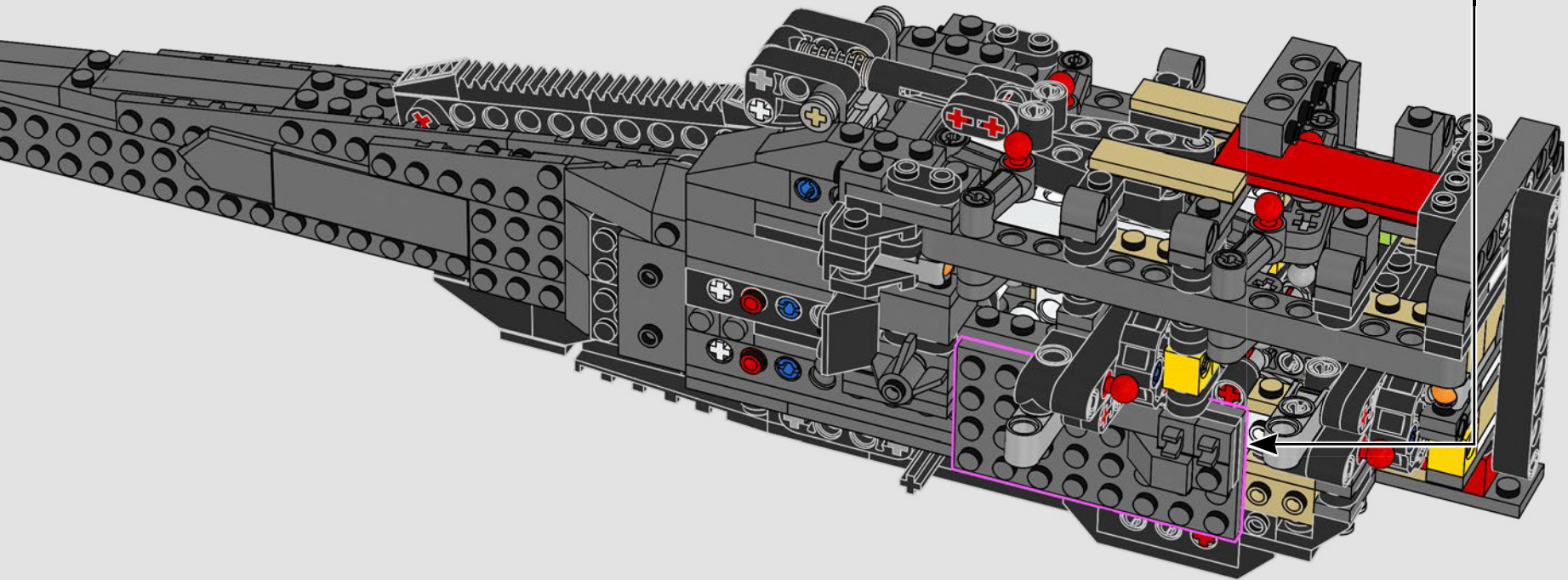
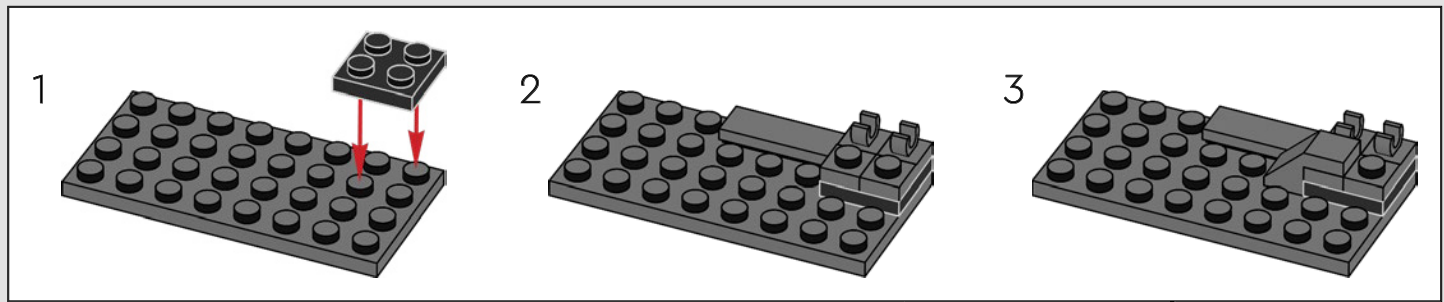


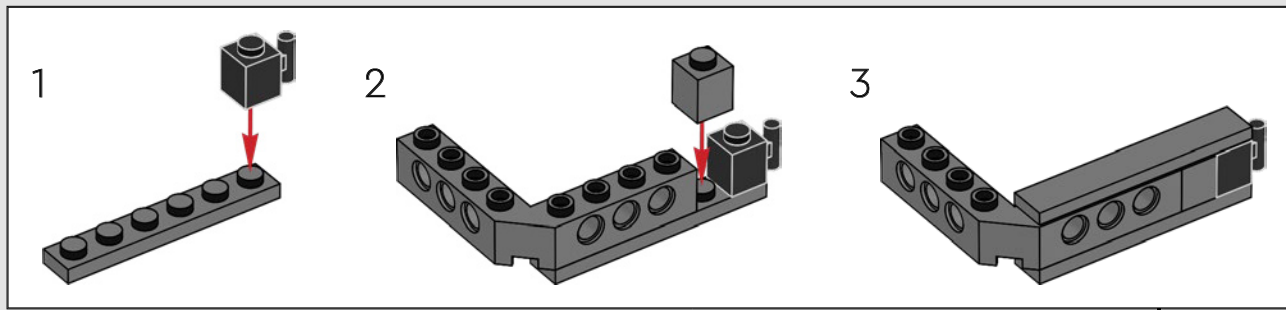
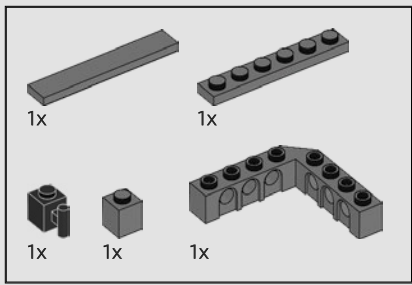
171



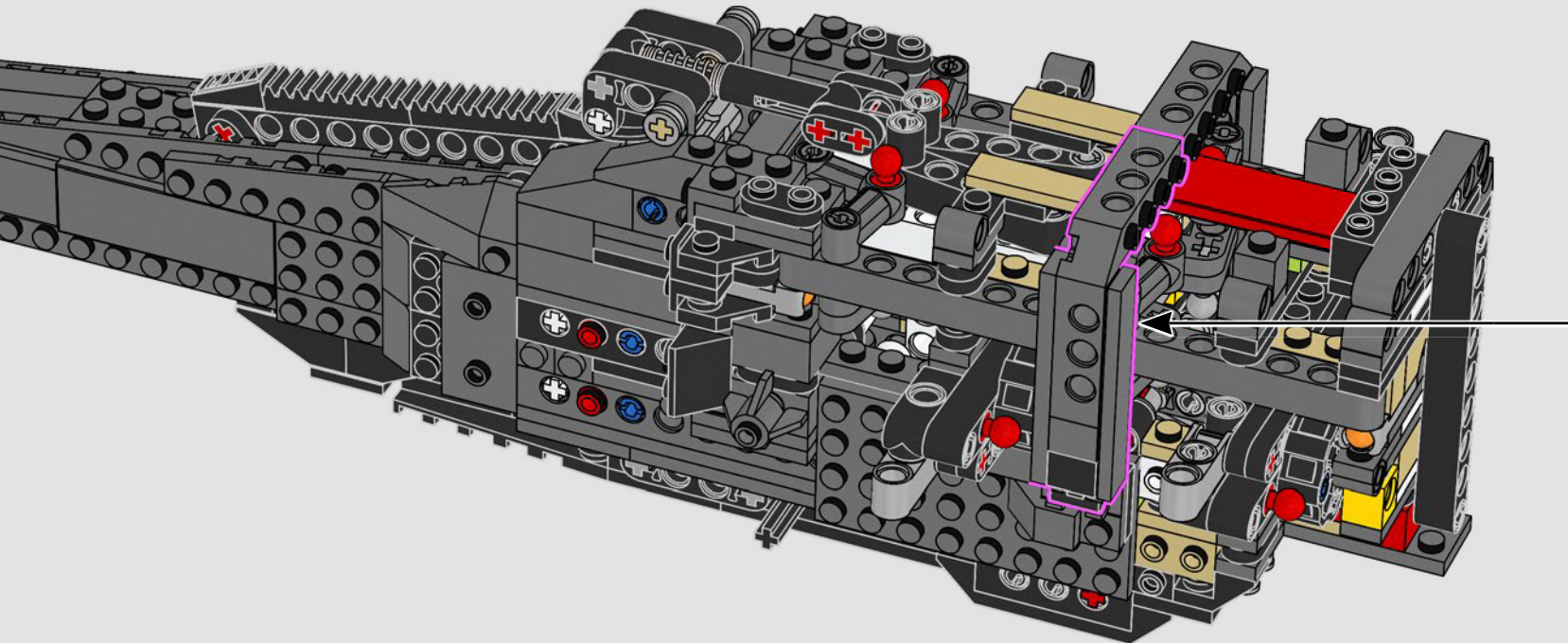


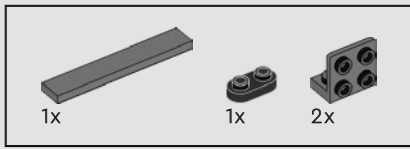
172



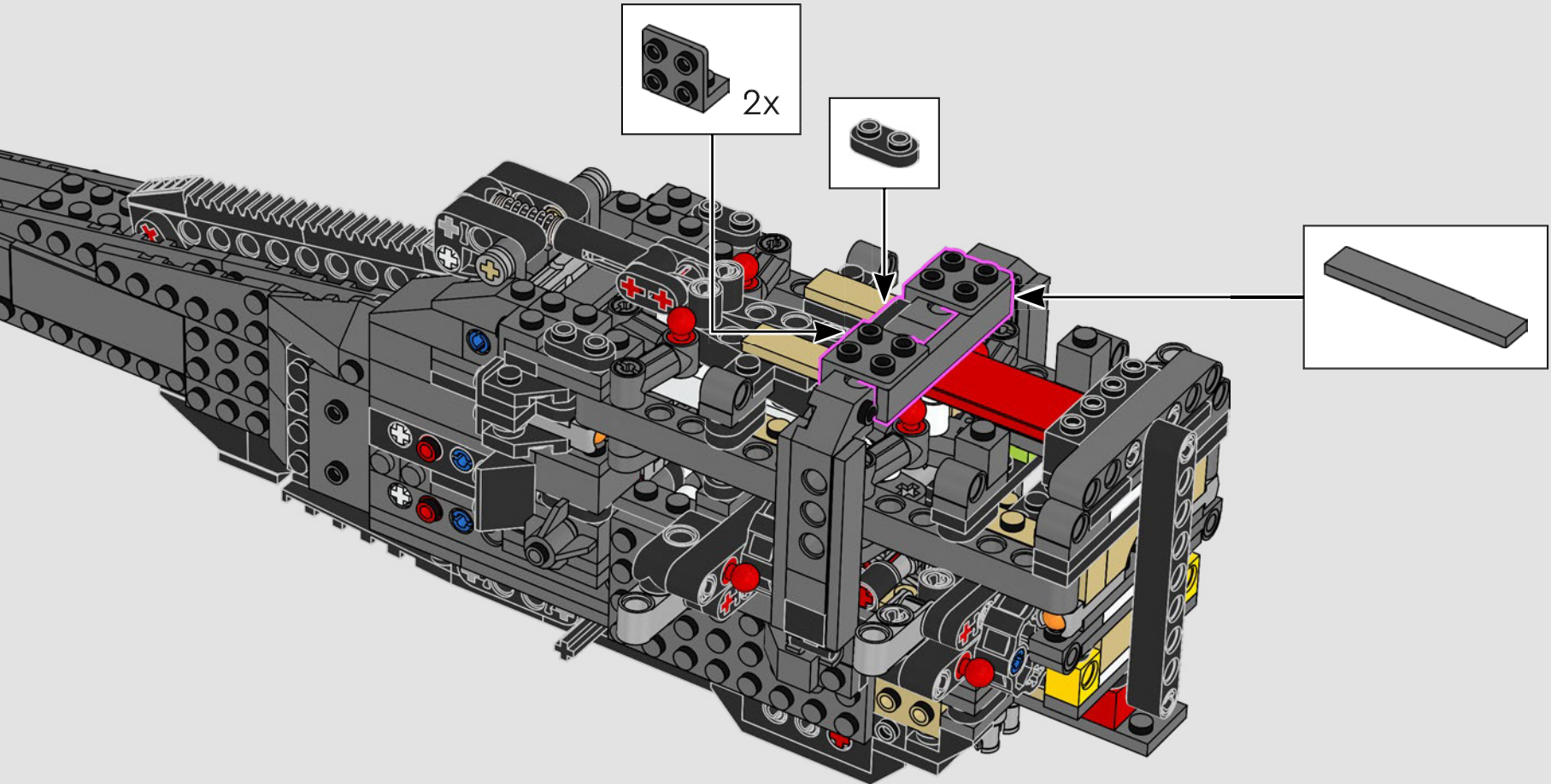


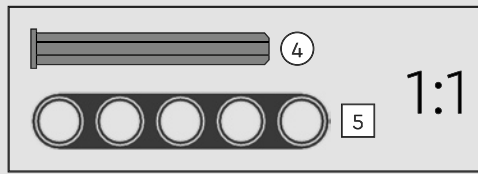
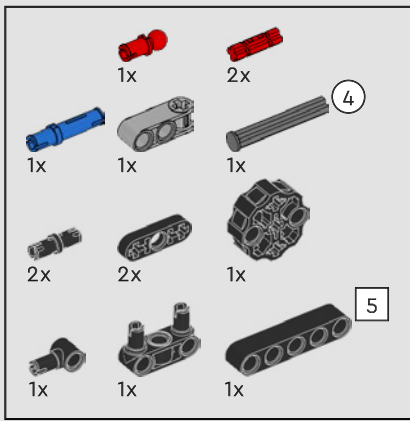
173





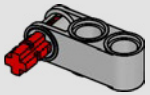
174



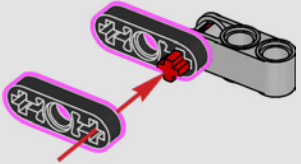


175

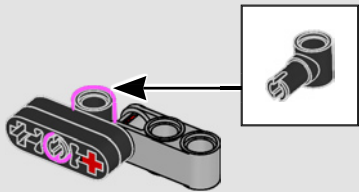
1



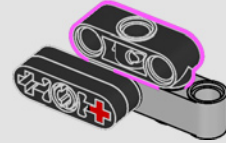
2



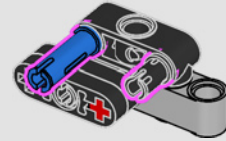
3



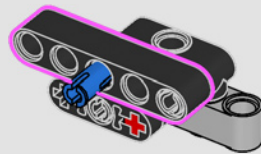
4



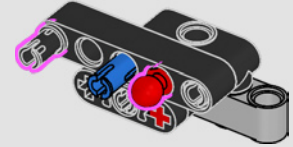
5



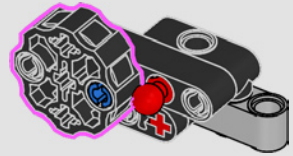
6



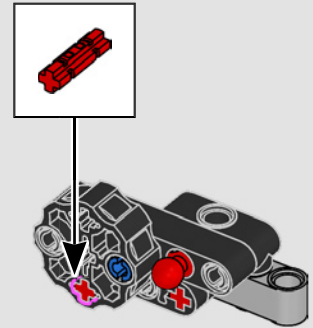
7



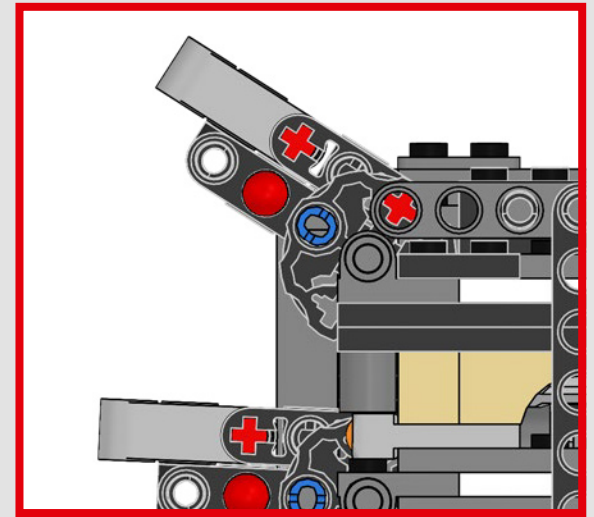
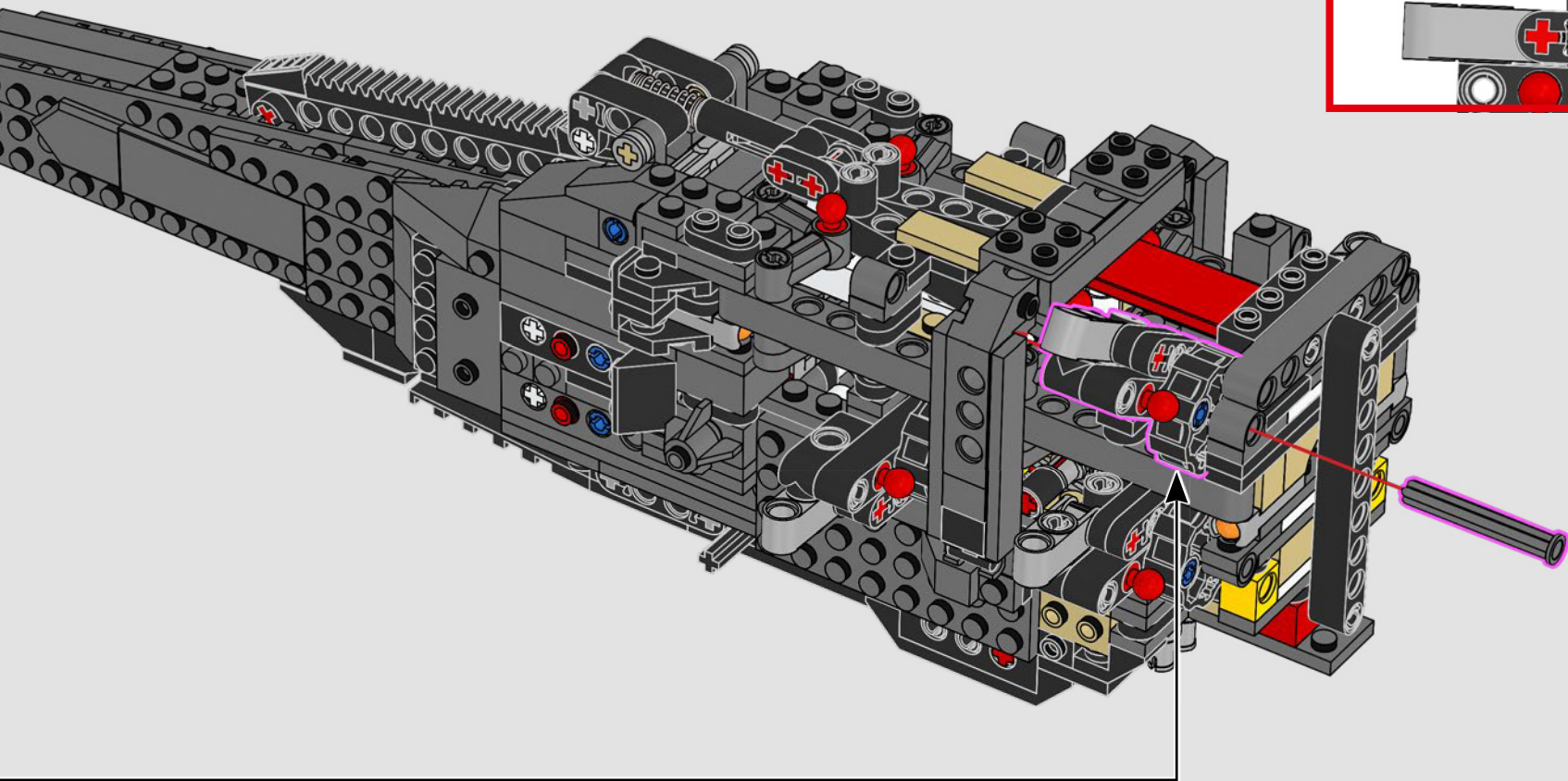
8

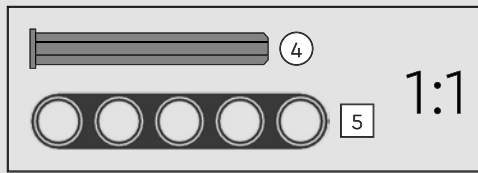
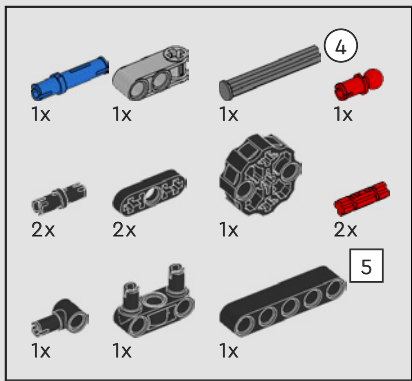


9

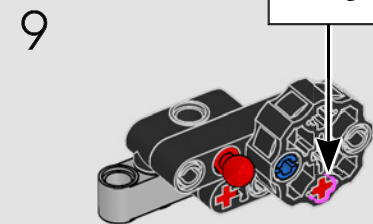
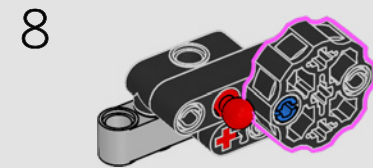
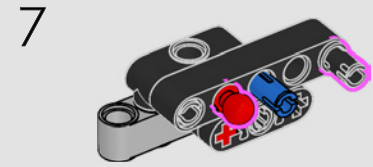
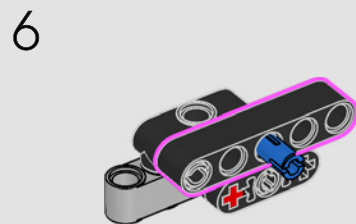
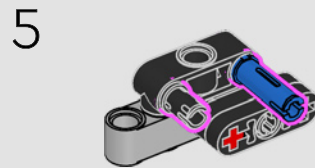
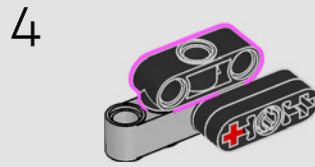
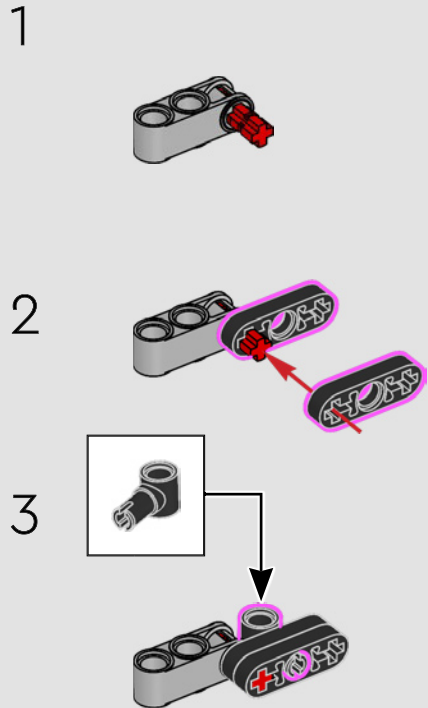


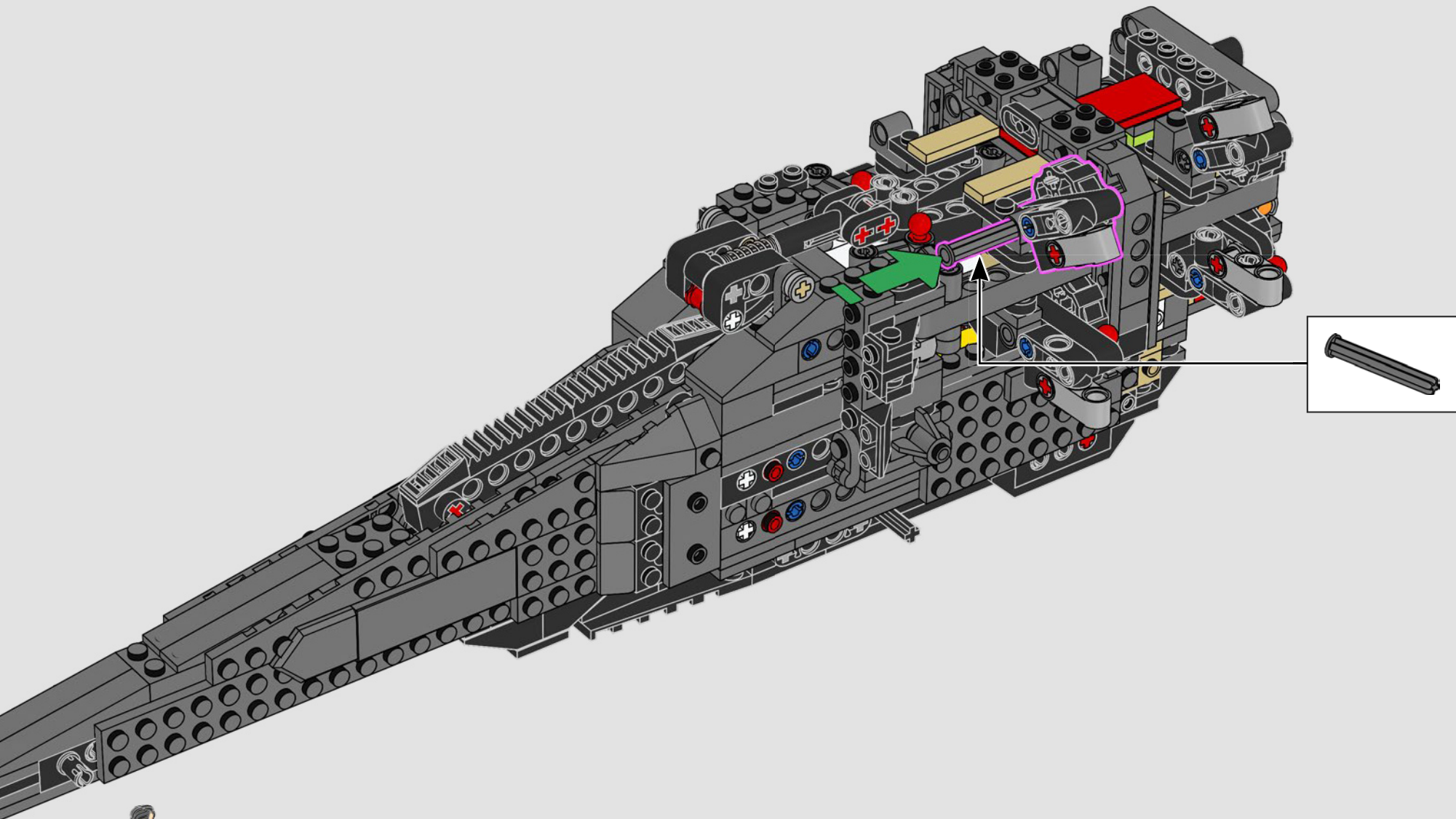


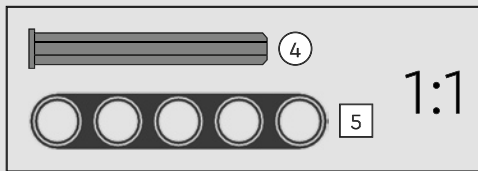
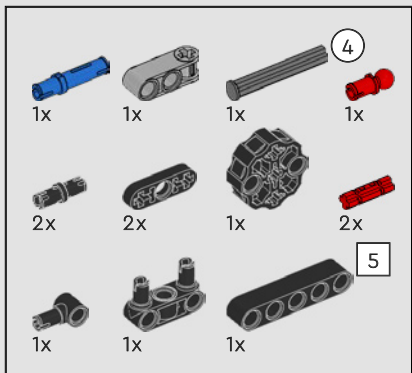




176





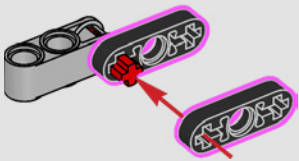


177

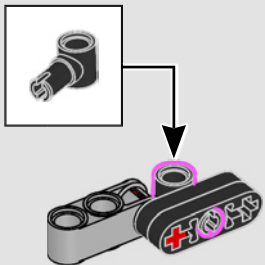
1



2



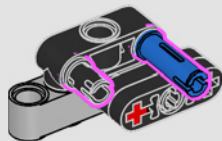
3



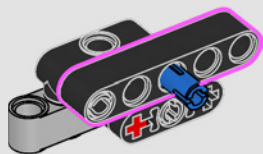
4



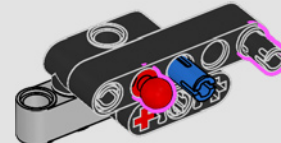
5



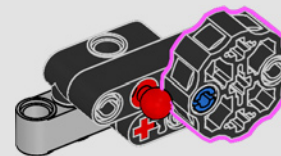
6



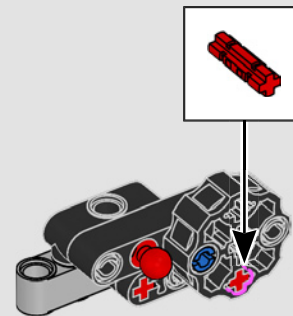
7

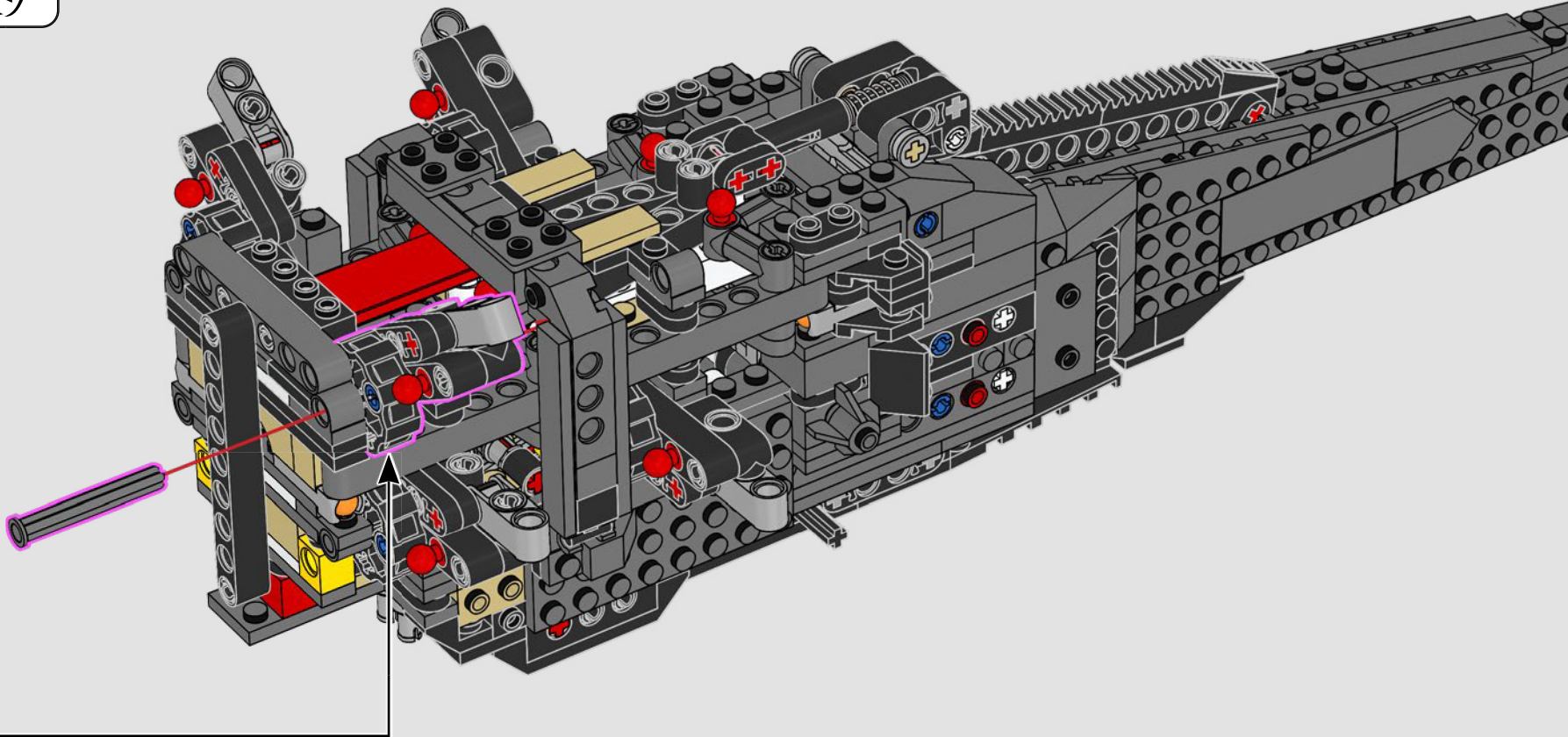


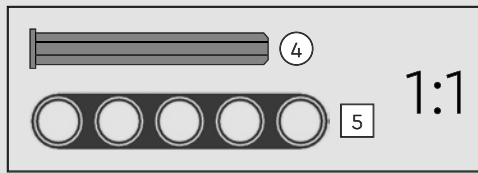
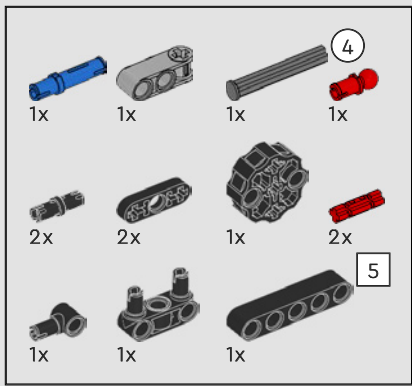
8



9

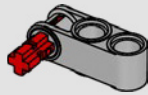




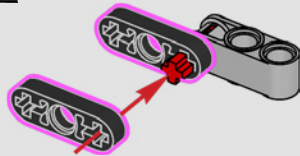


178

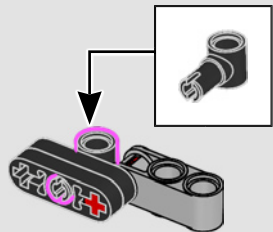
1



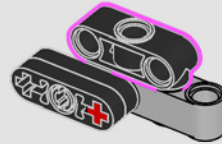
2



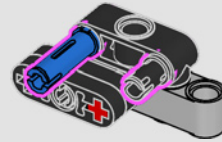
3



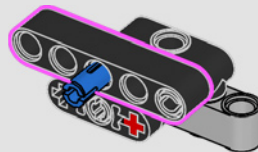
4



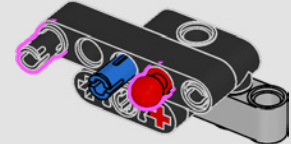
5



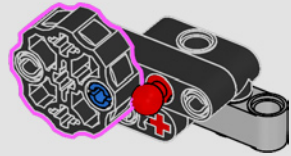
6



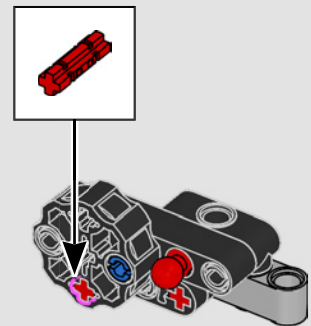
7

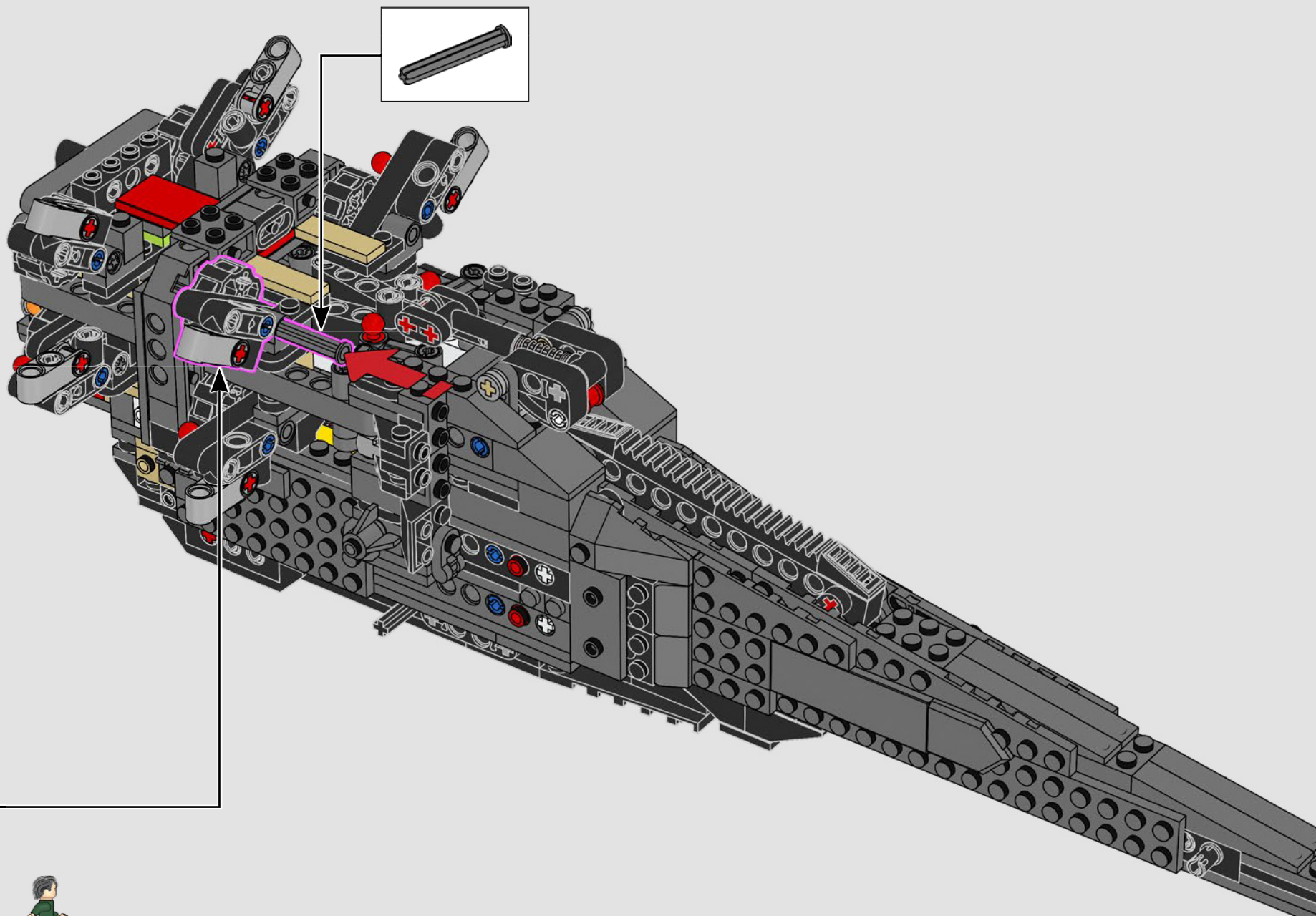


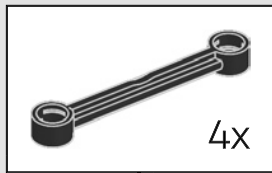
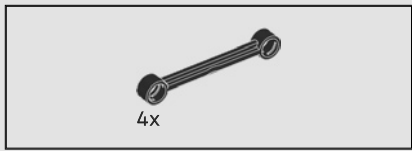
8



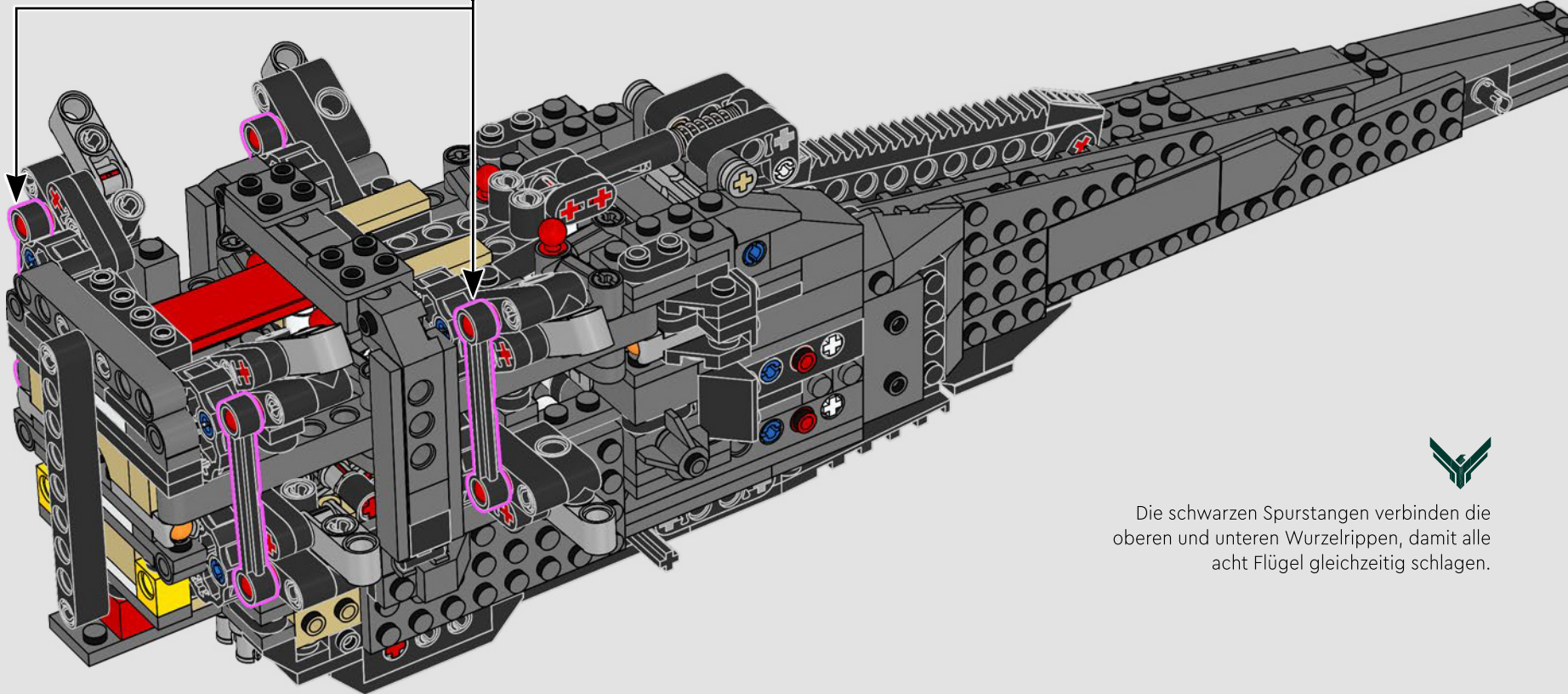
9





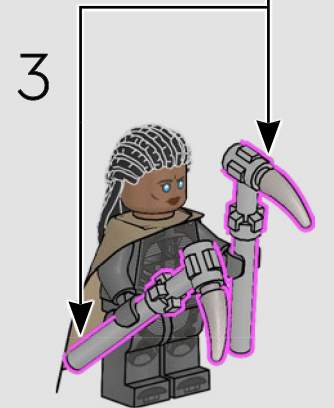
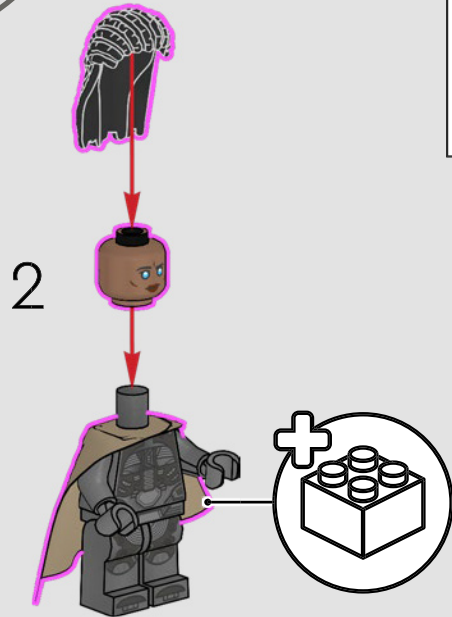
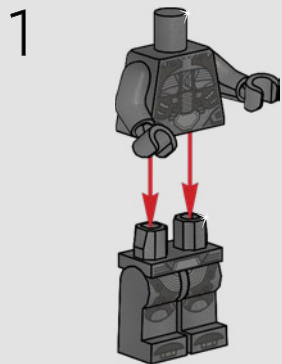
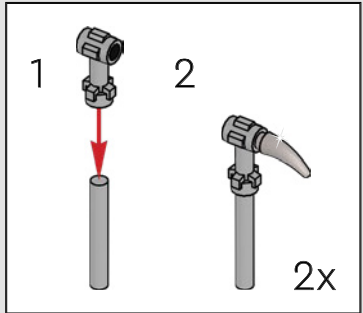
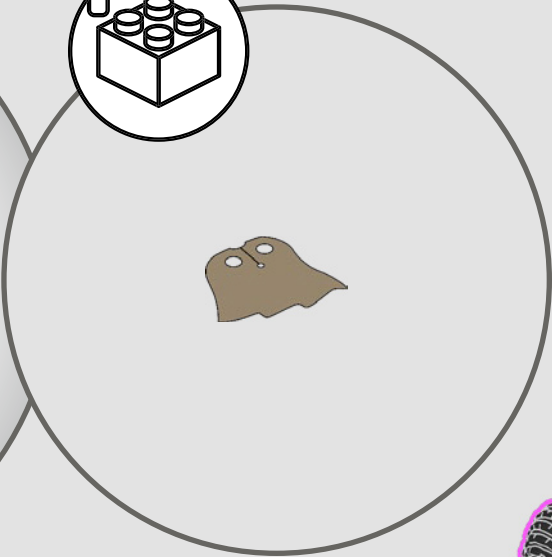
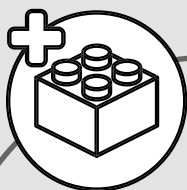


179



Die schwarzen Spurstangen verbinden die oberen und unteren Wurzelrippen, damit alle acht Flügel gleichzeitig schlagen.

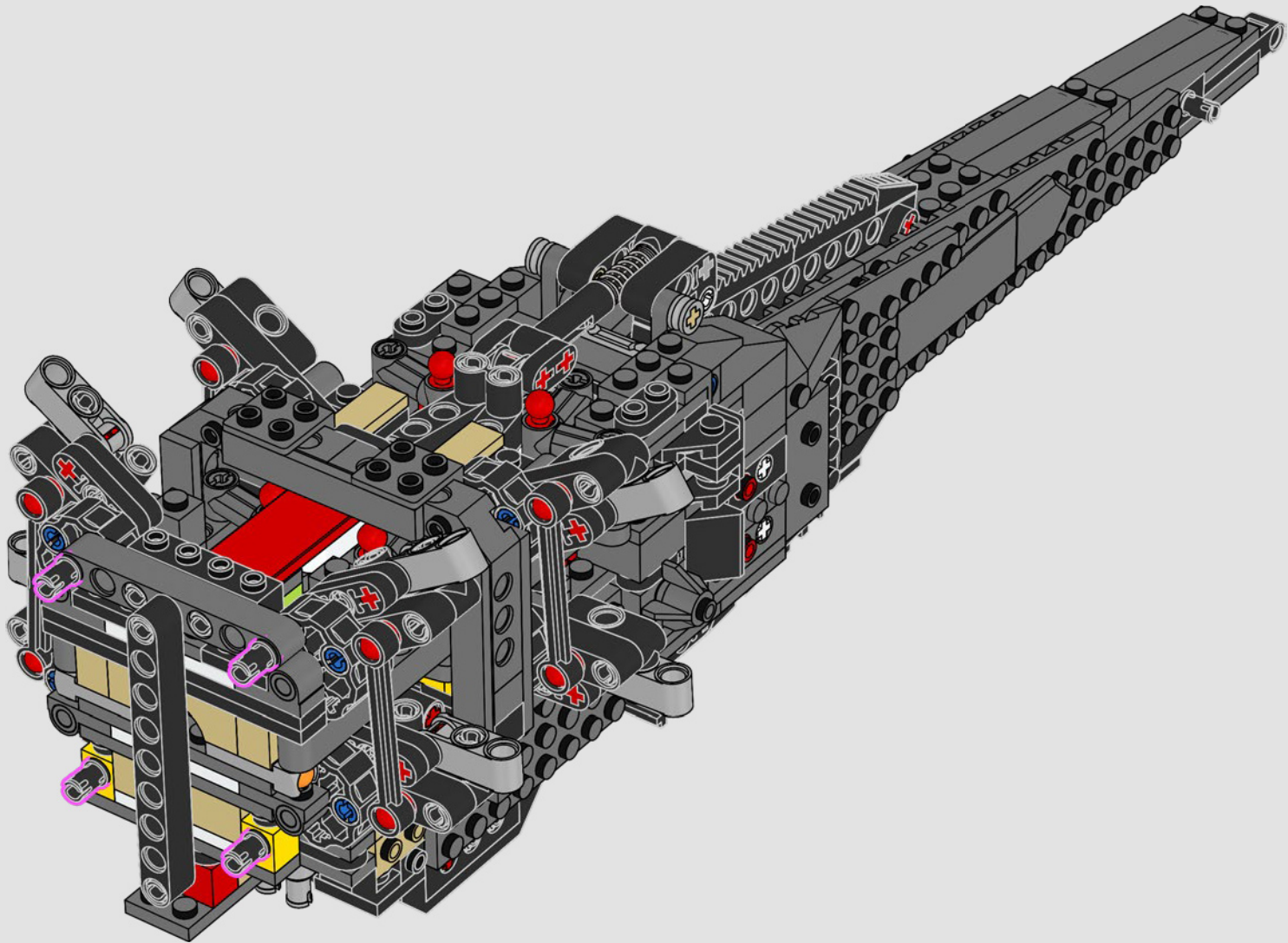


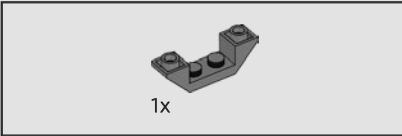
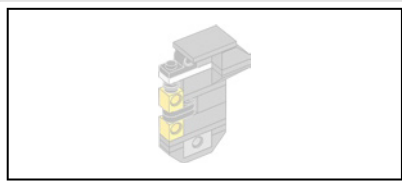




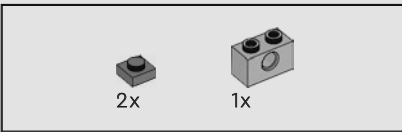
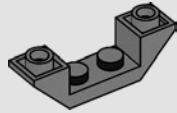
4x

180

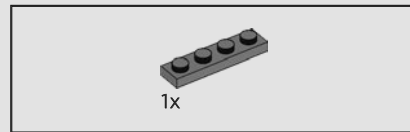
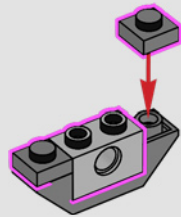




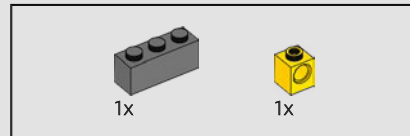
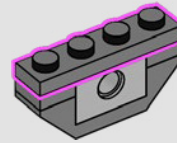
181



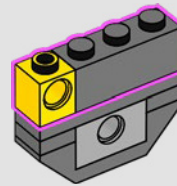
182



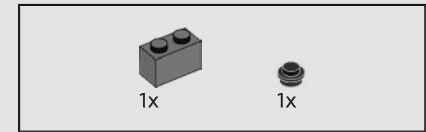
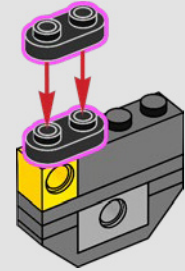
183



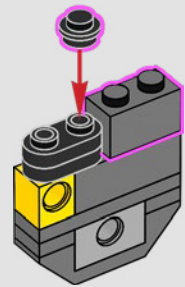
184

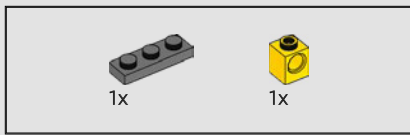


185

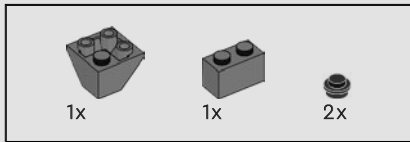
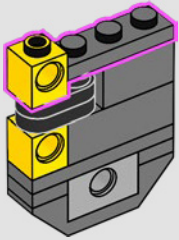


186

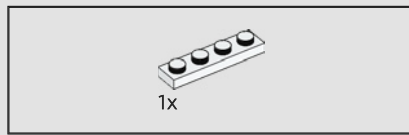
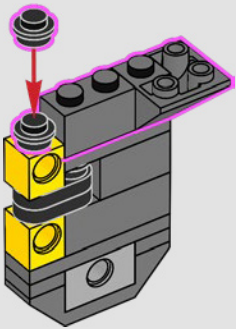




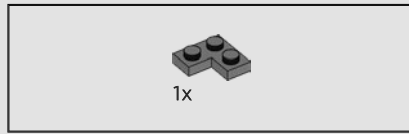
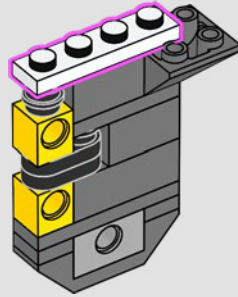
187



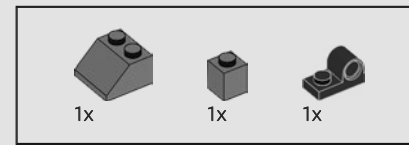
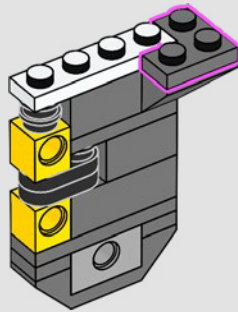
188



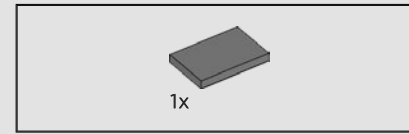
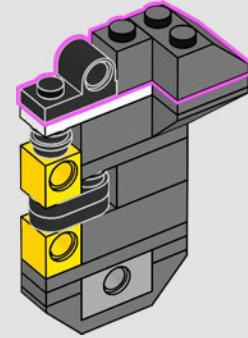
189



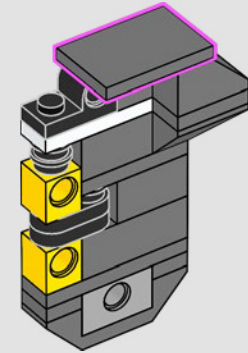
190



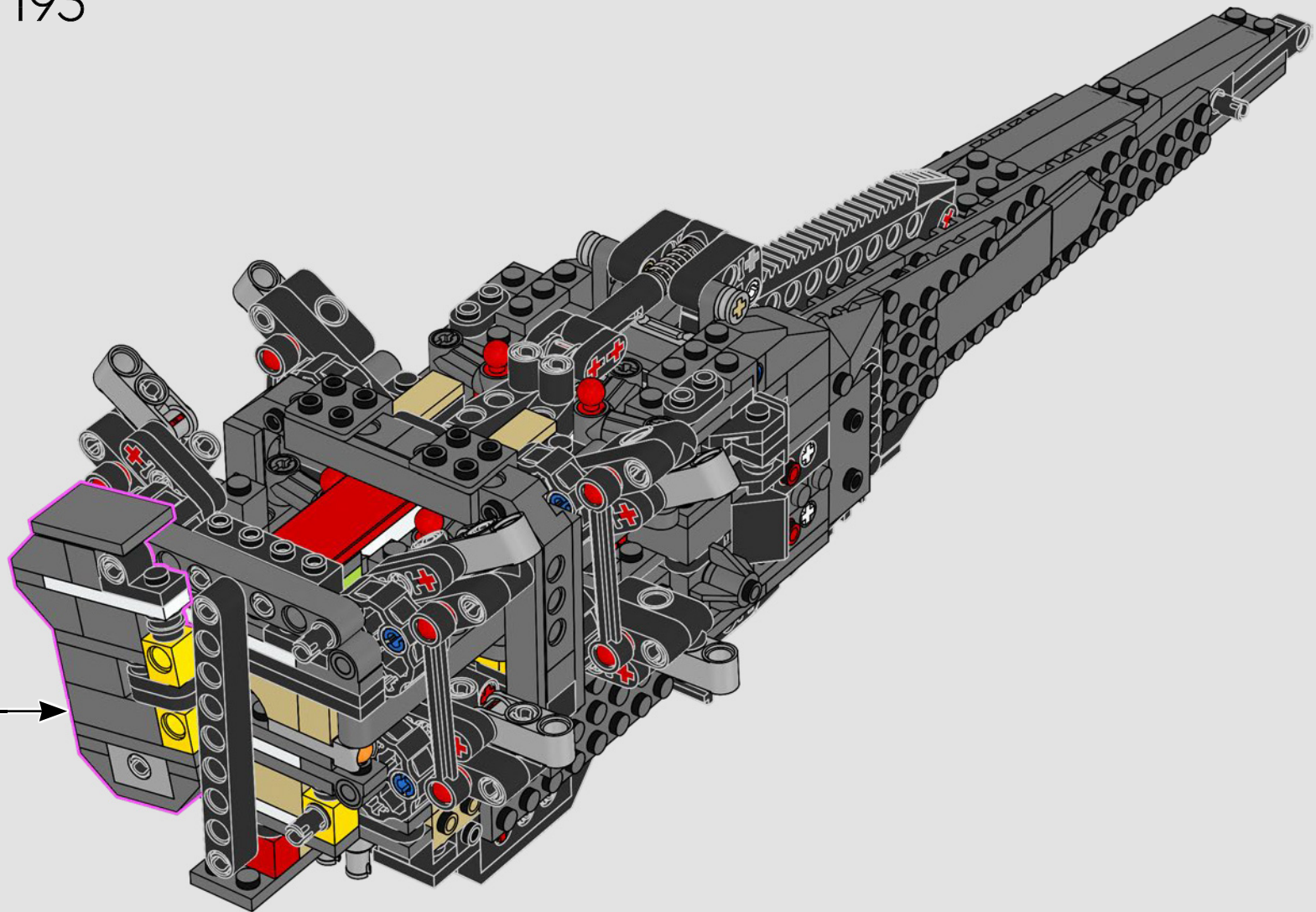
191

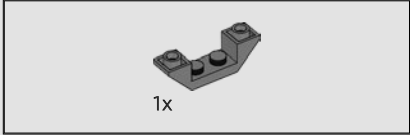
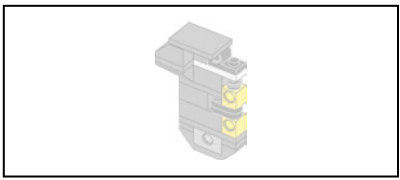


192

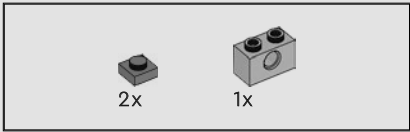
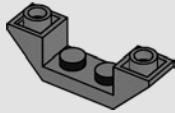


193

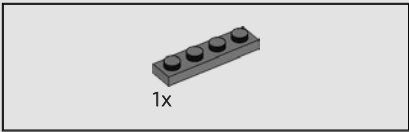
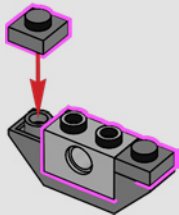




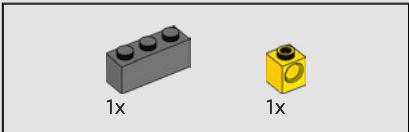
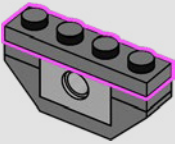
194



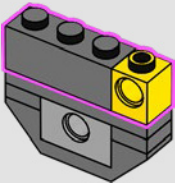
195



196

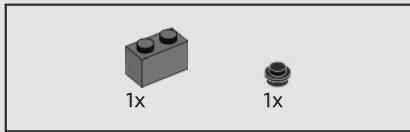
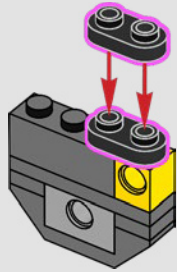


197

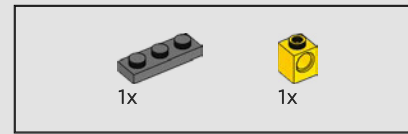
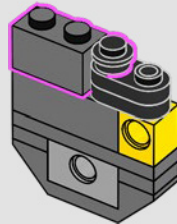




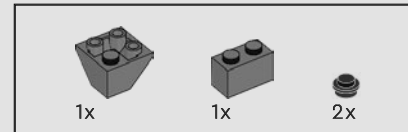
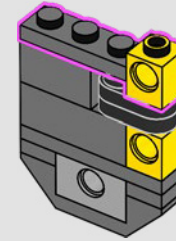
198



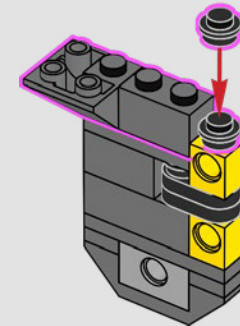
199

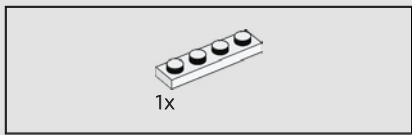


200

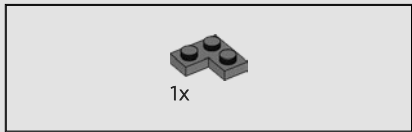
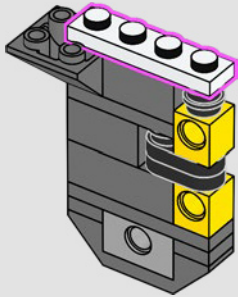


201

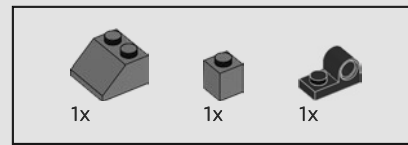
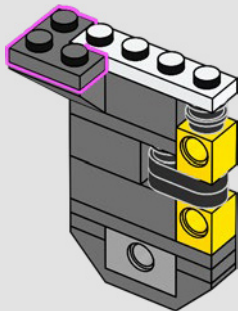




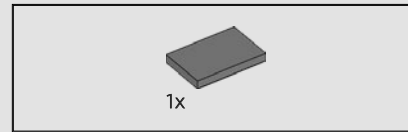
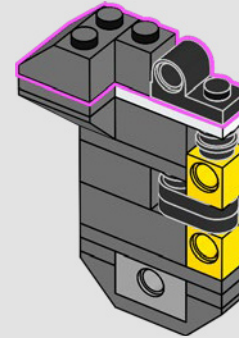
202



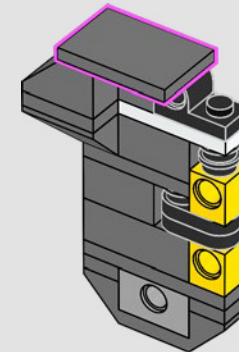
203



204

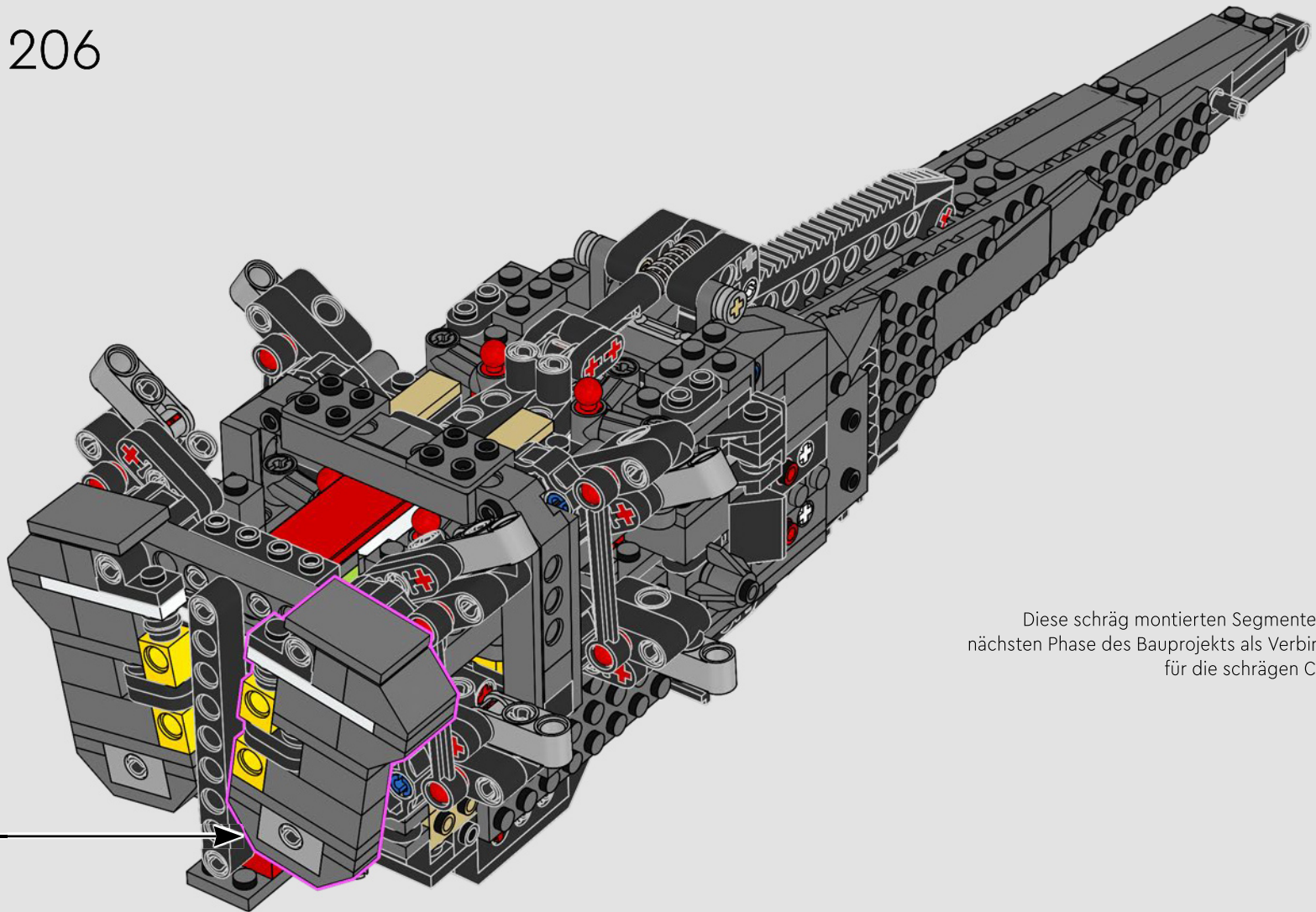


205



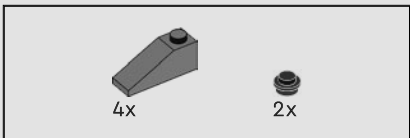


206

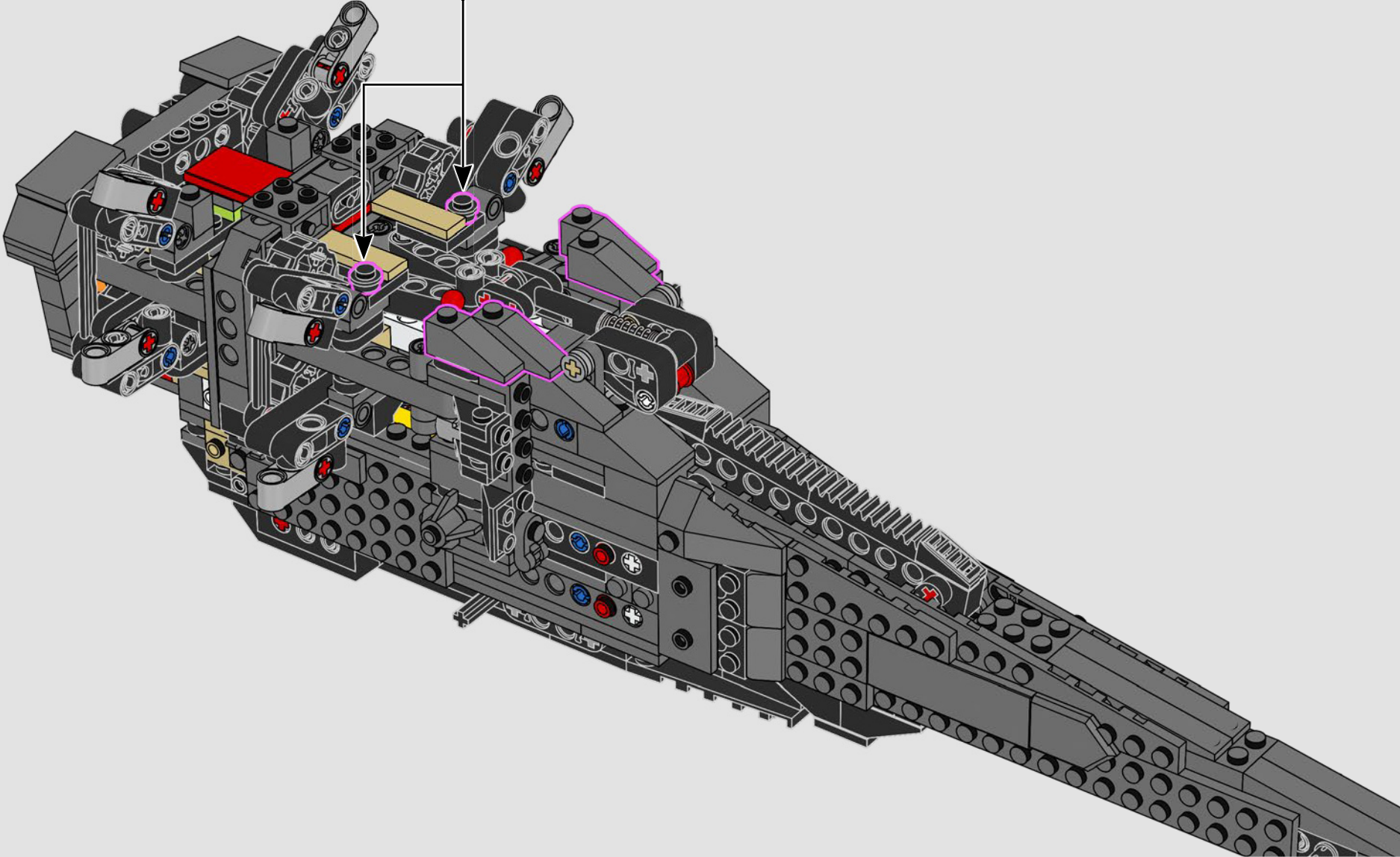


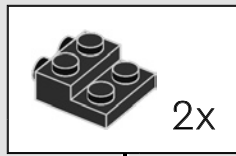
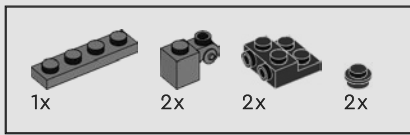
Diese schräg montierten Segmente dienen in der nächsten Phase des Bauprojekts als Verbindungspunkte für die schrägen Cockpitfenster.



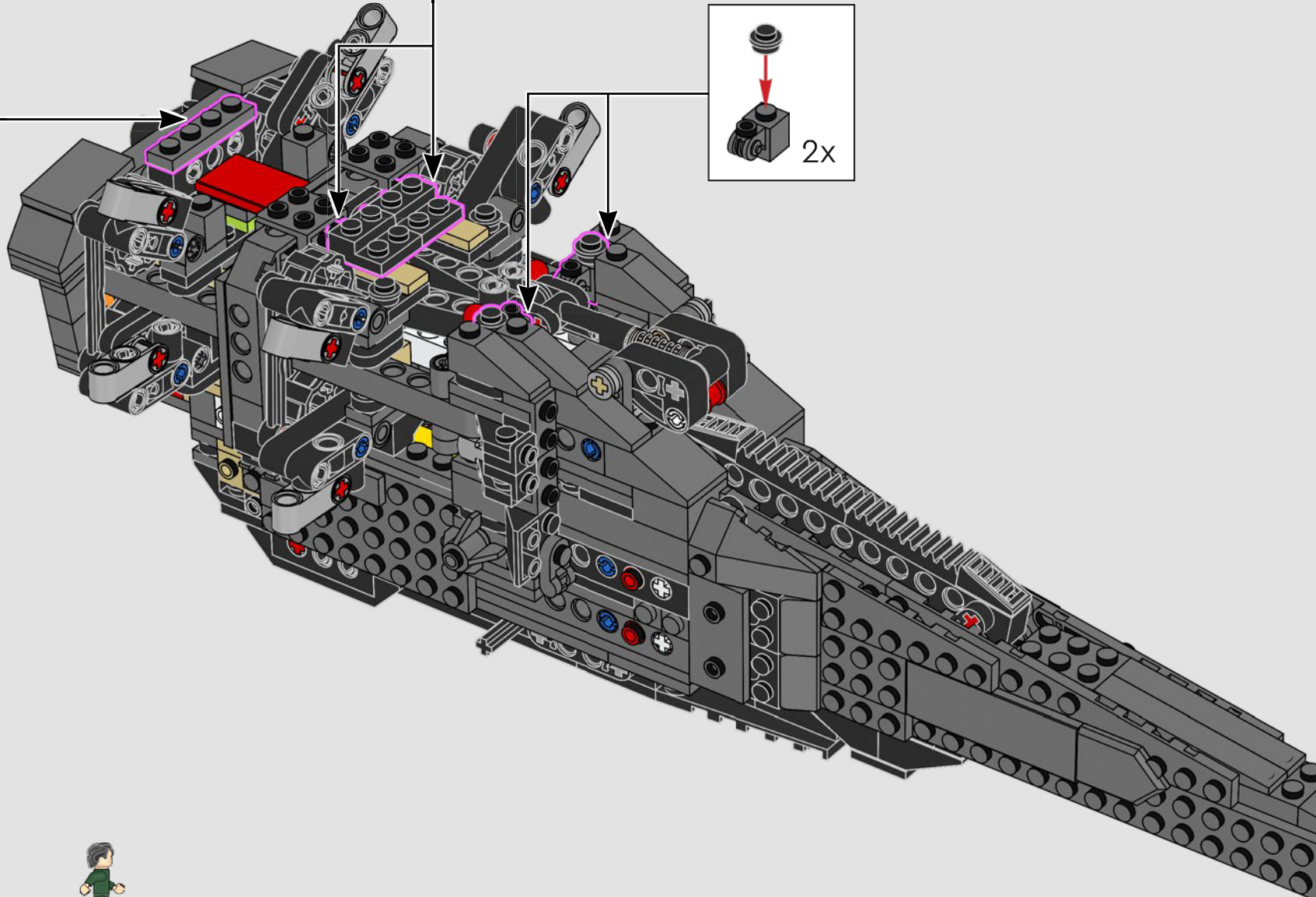
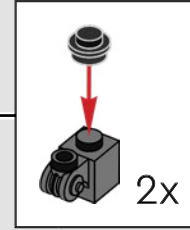
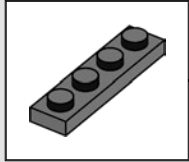


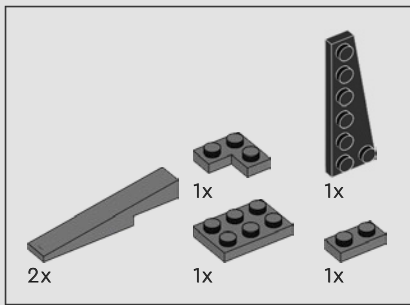
207



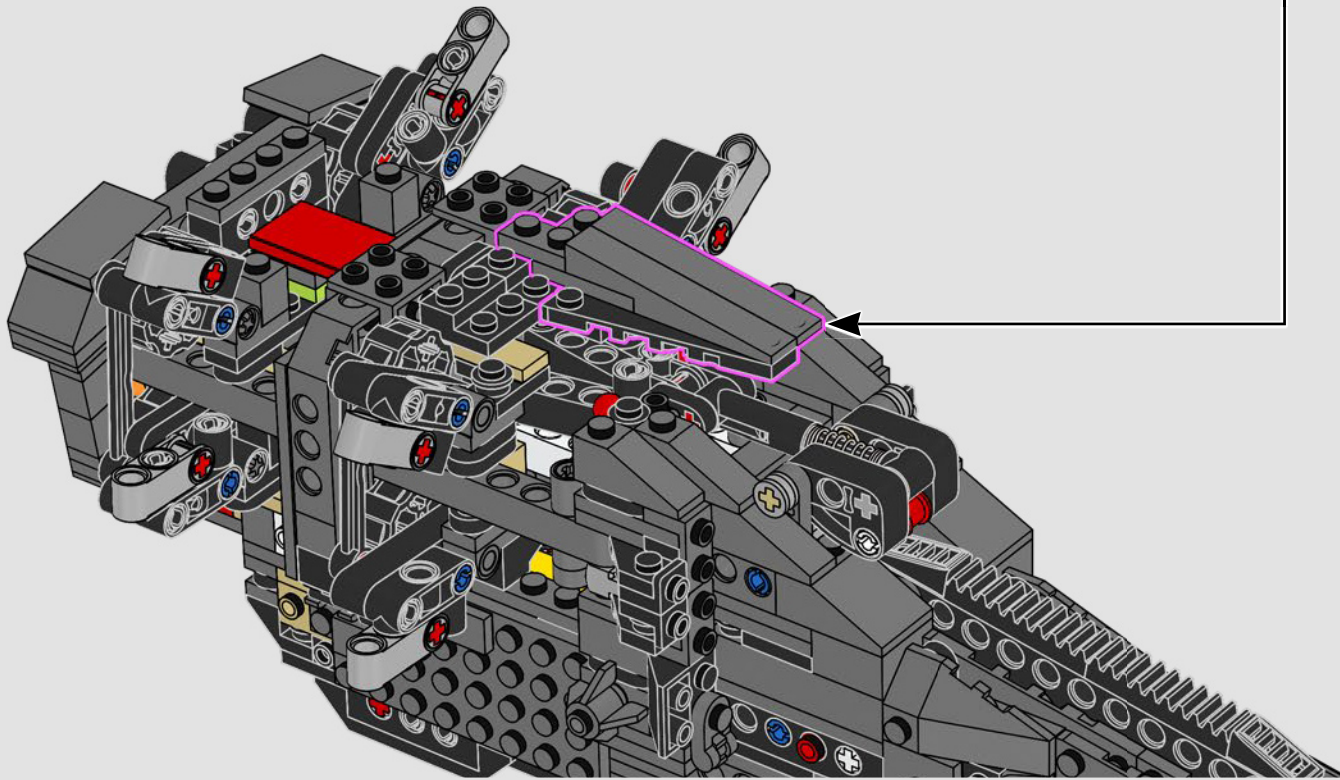
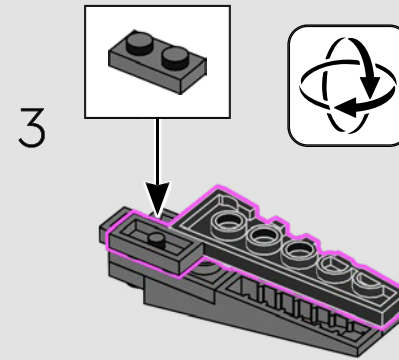
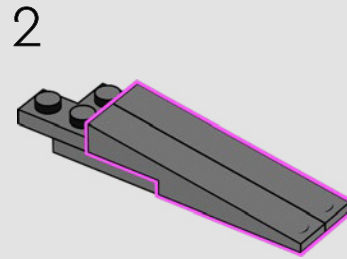
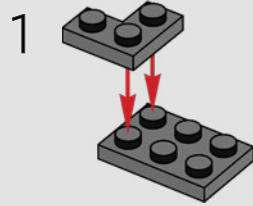


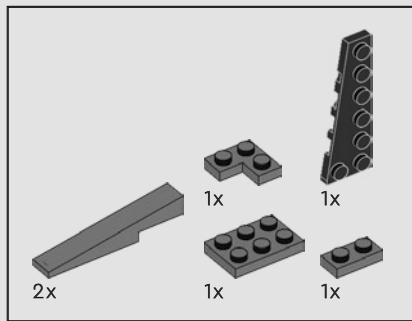
208



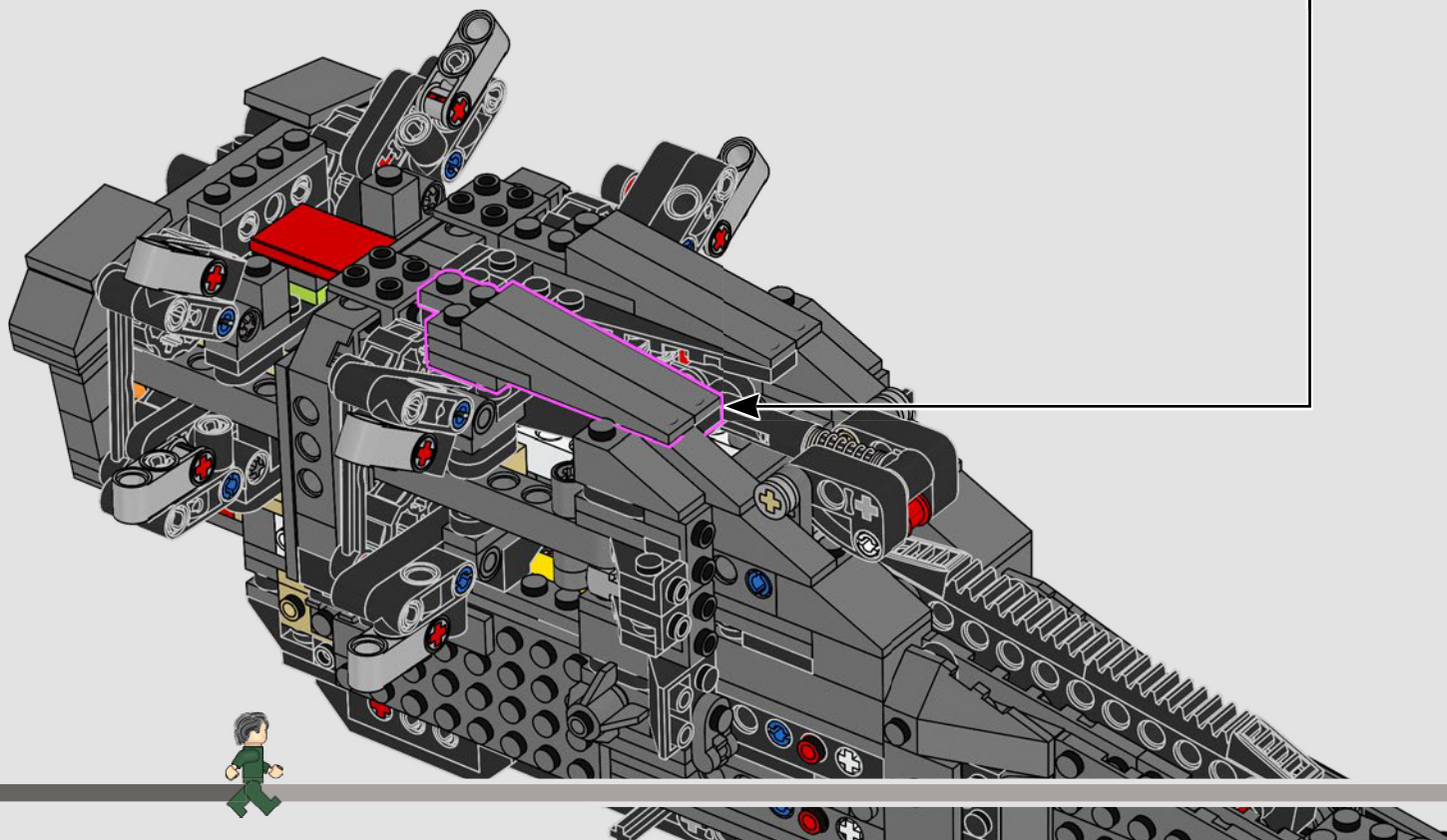
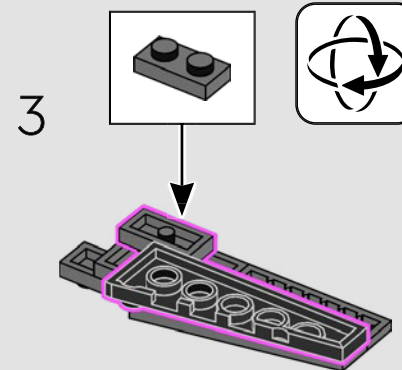
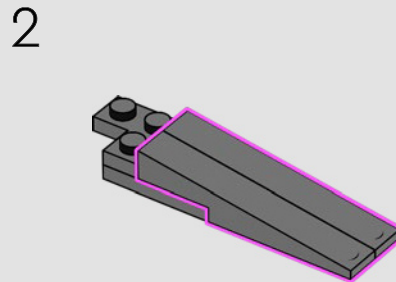
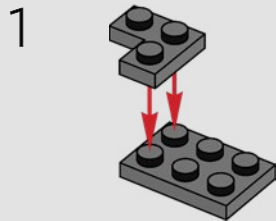


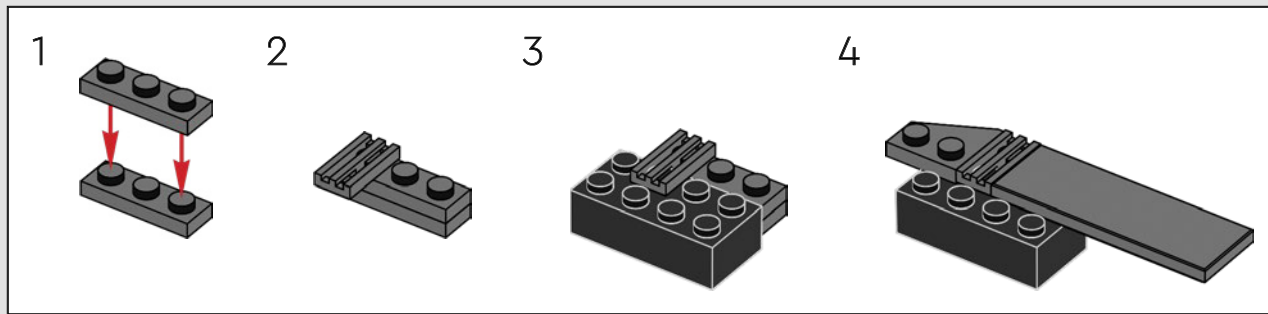
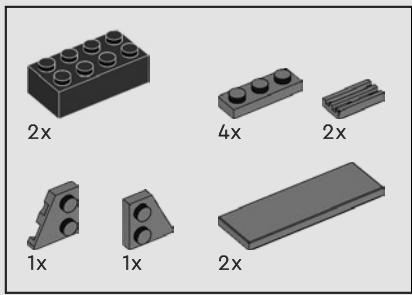
209



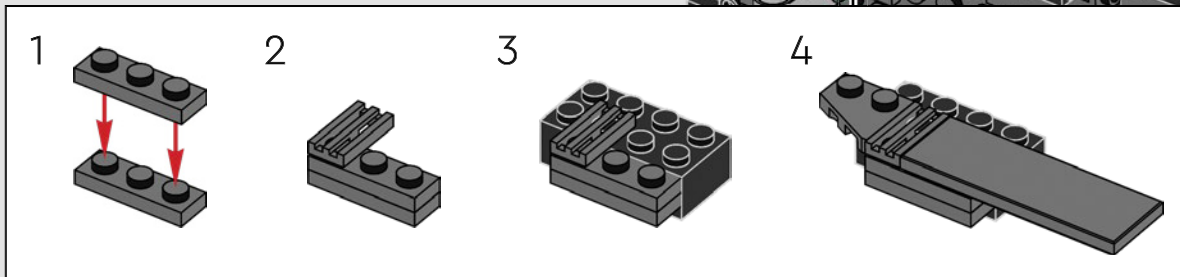
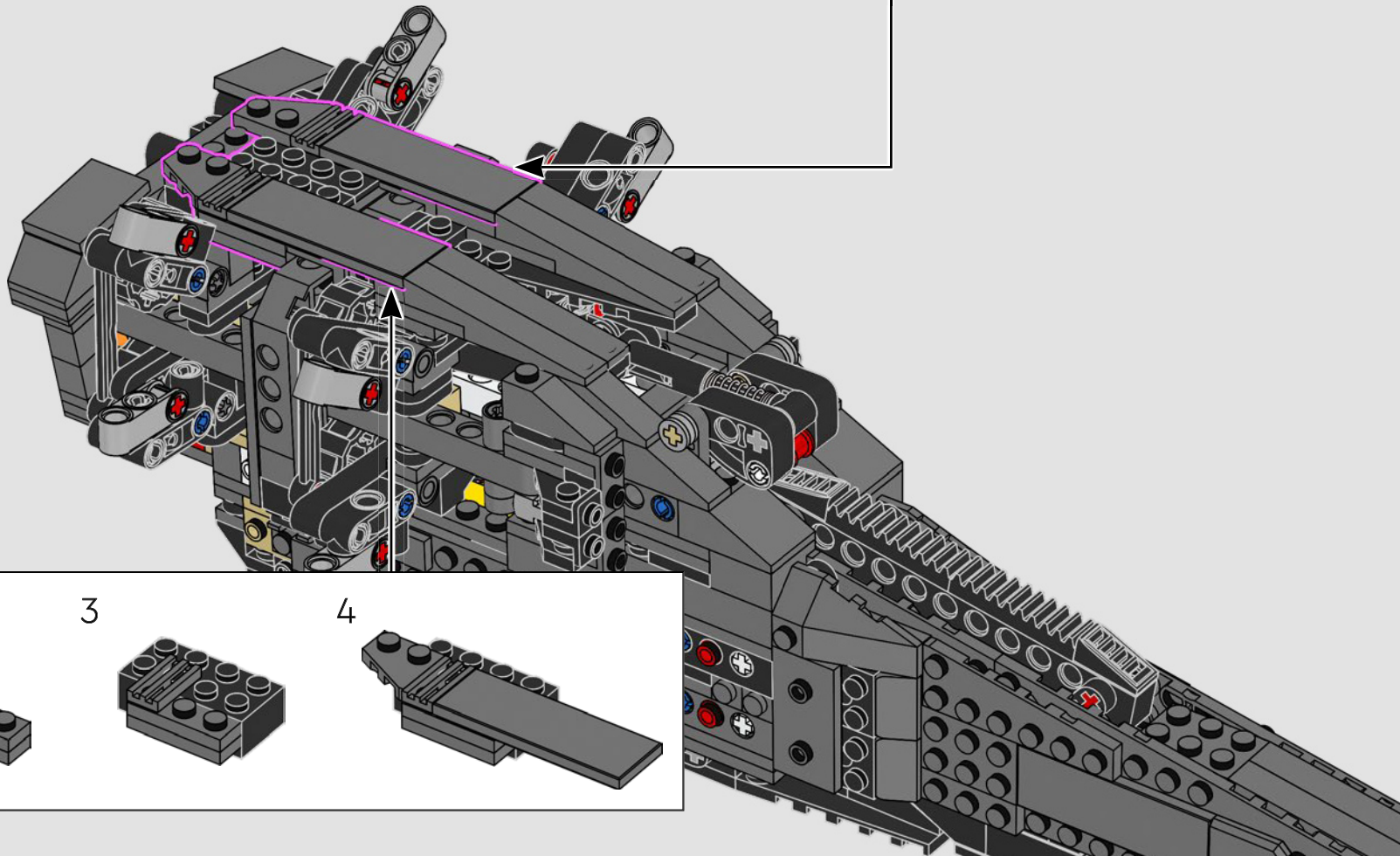


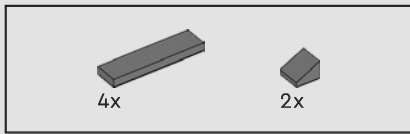
210



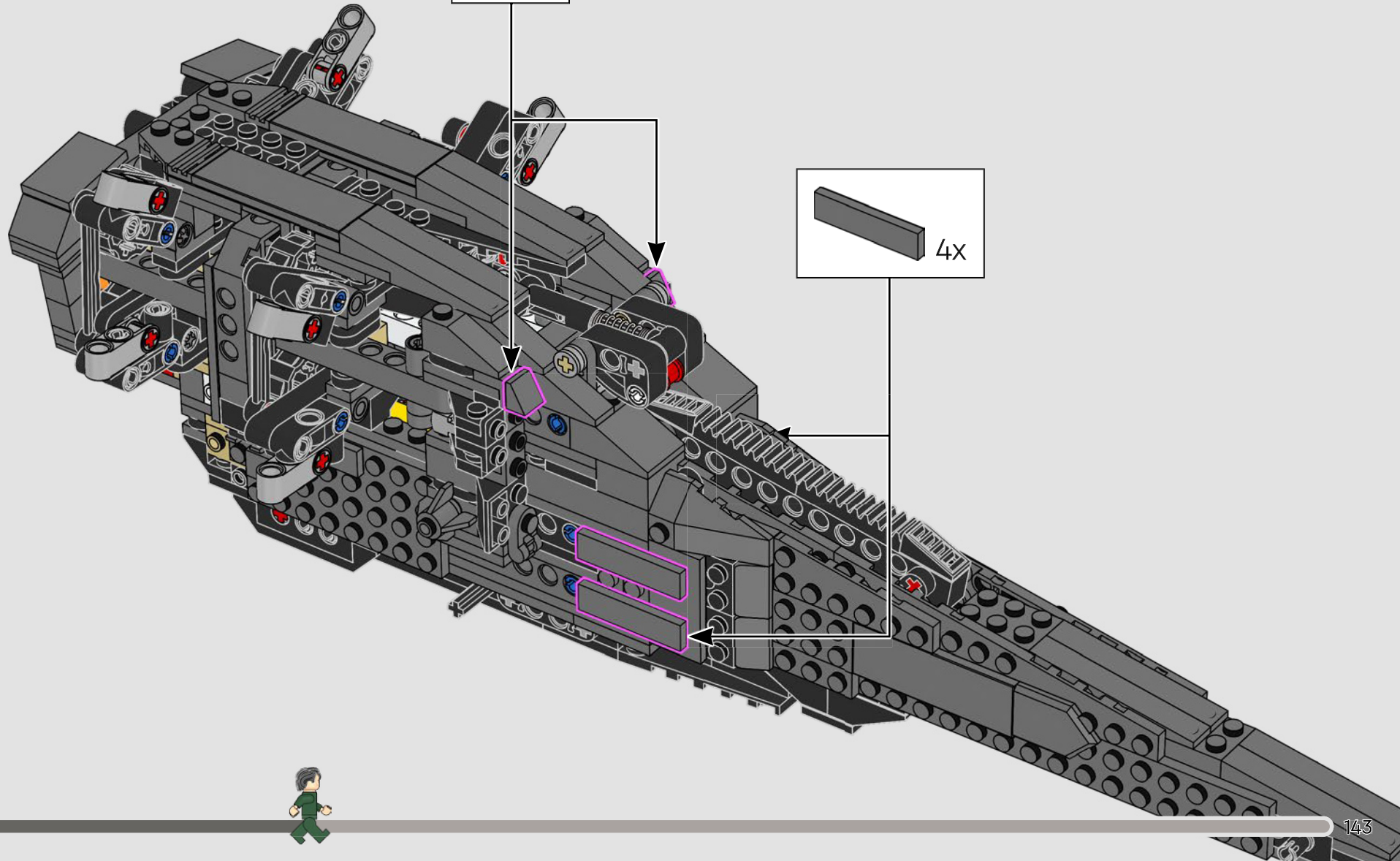
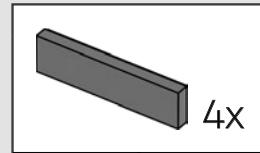
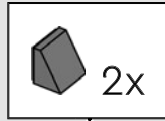


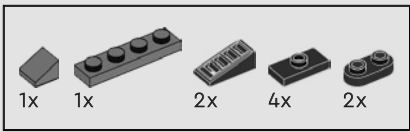
211



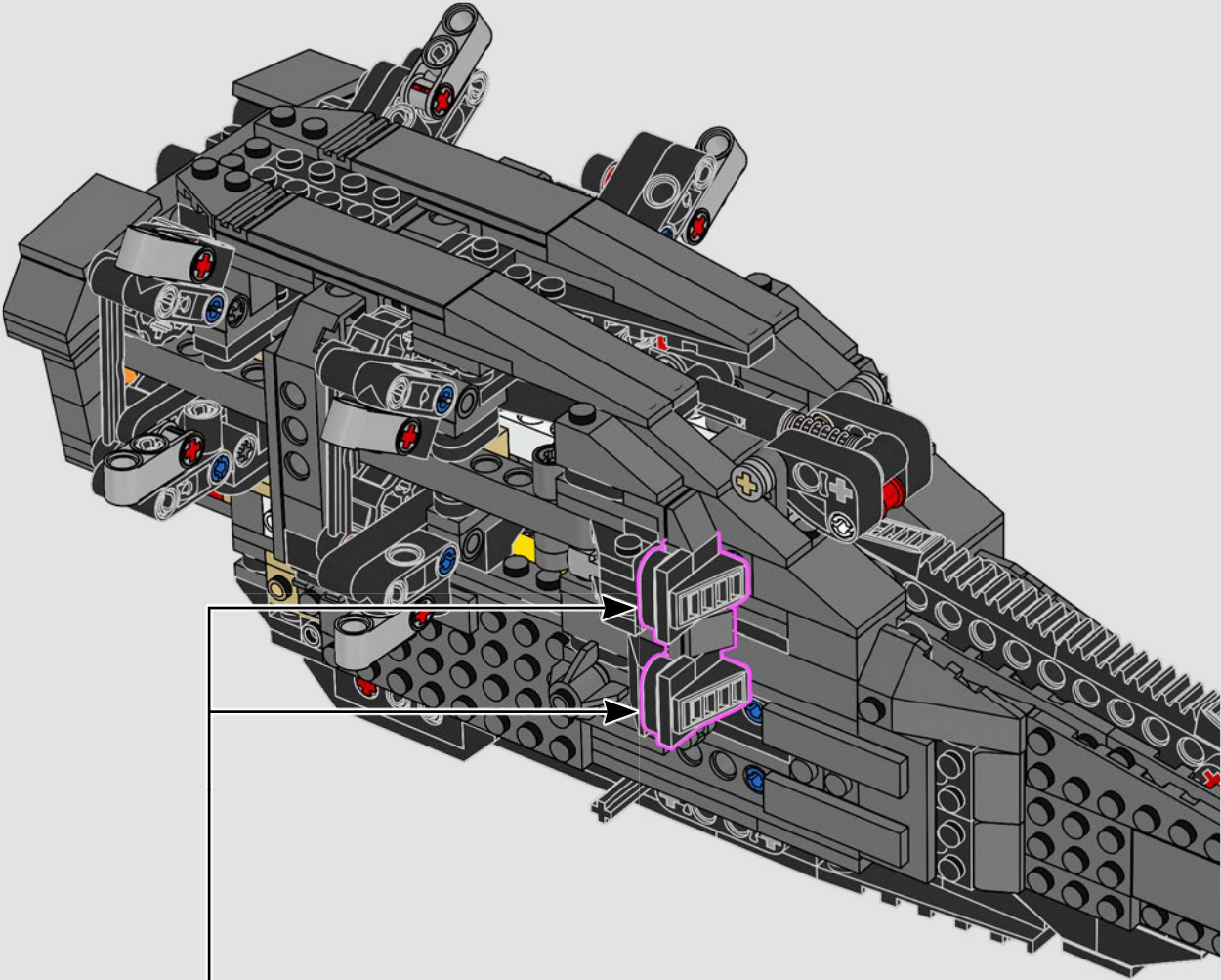
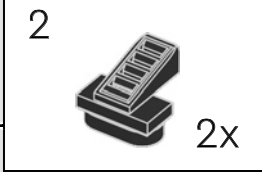
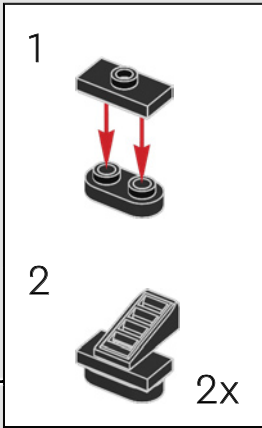
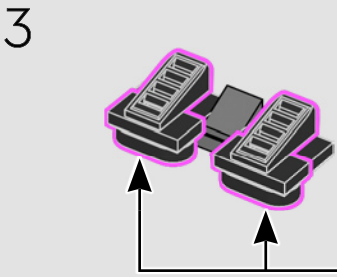
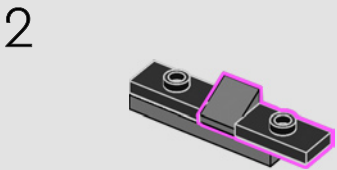
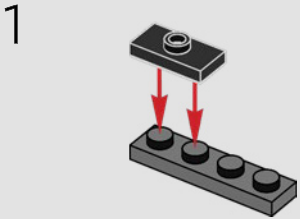


212

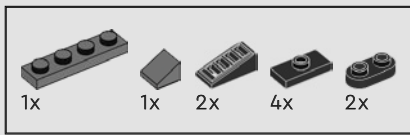




# 213

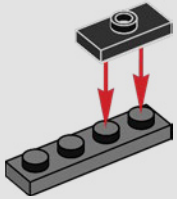




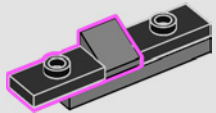


214

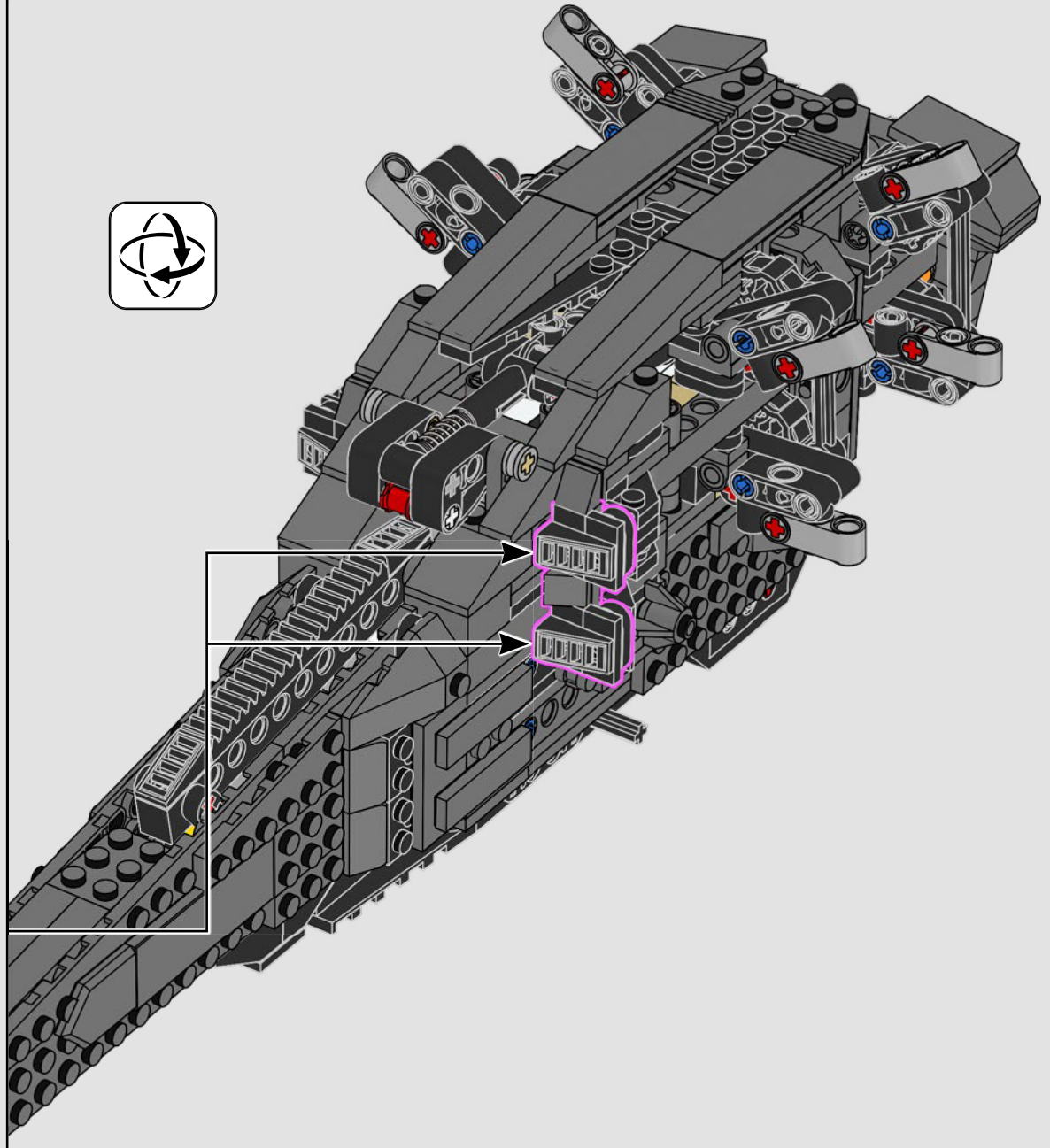
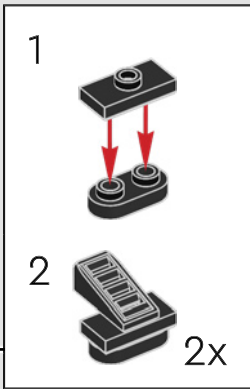
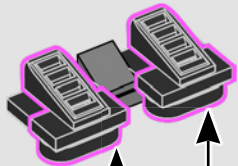
1

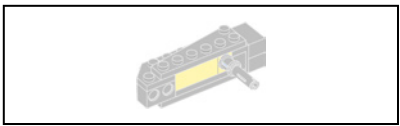


2

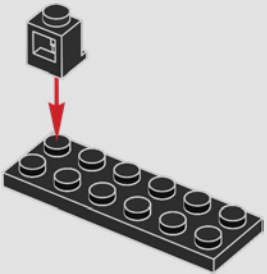


3

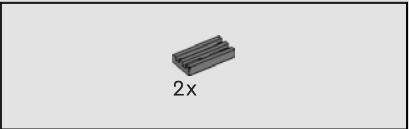
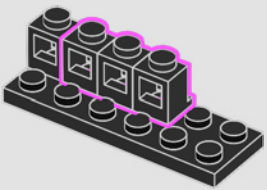




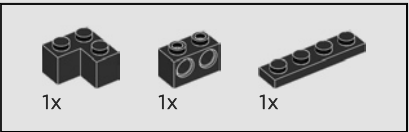
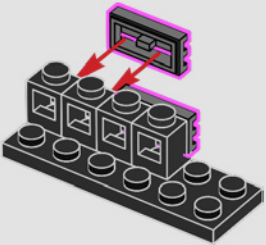
215



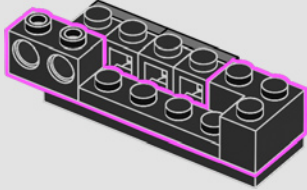
216

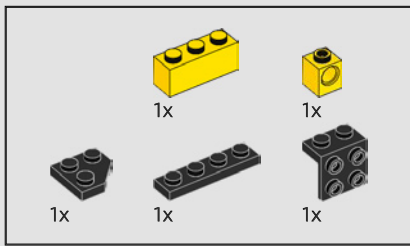


217

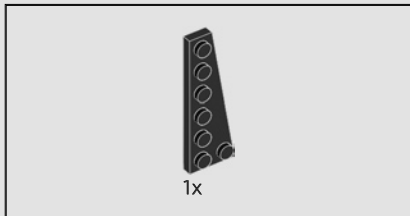
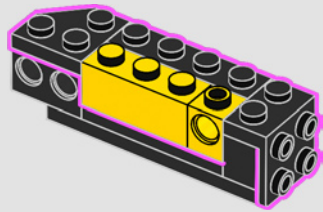


218

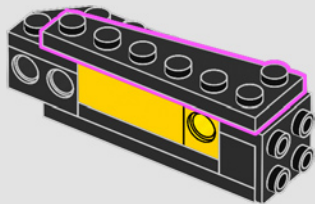




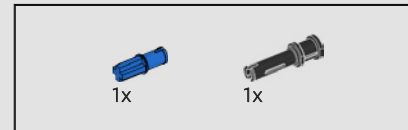
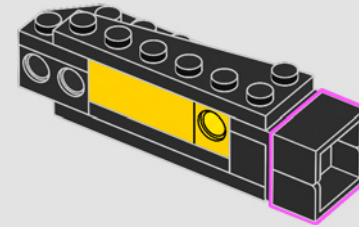
219



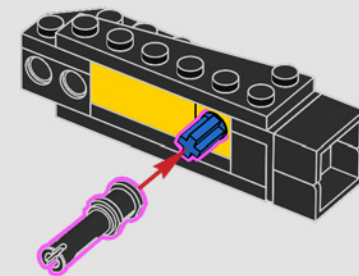
220



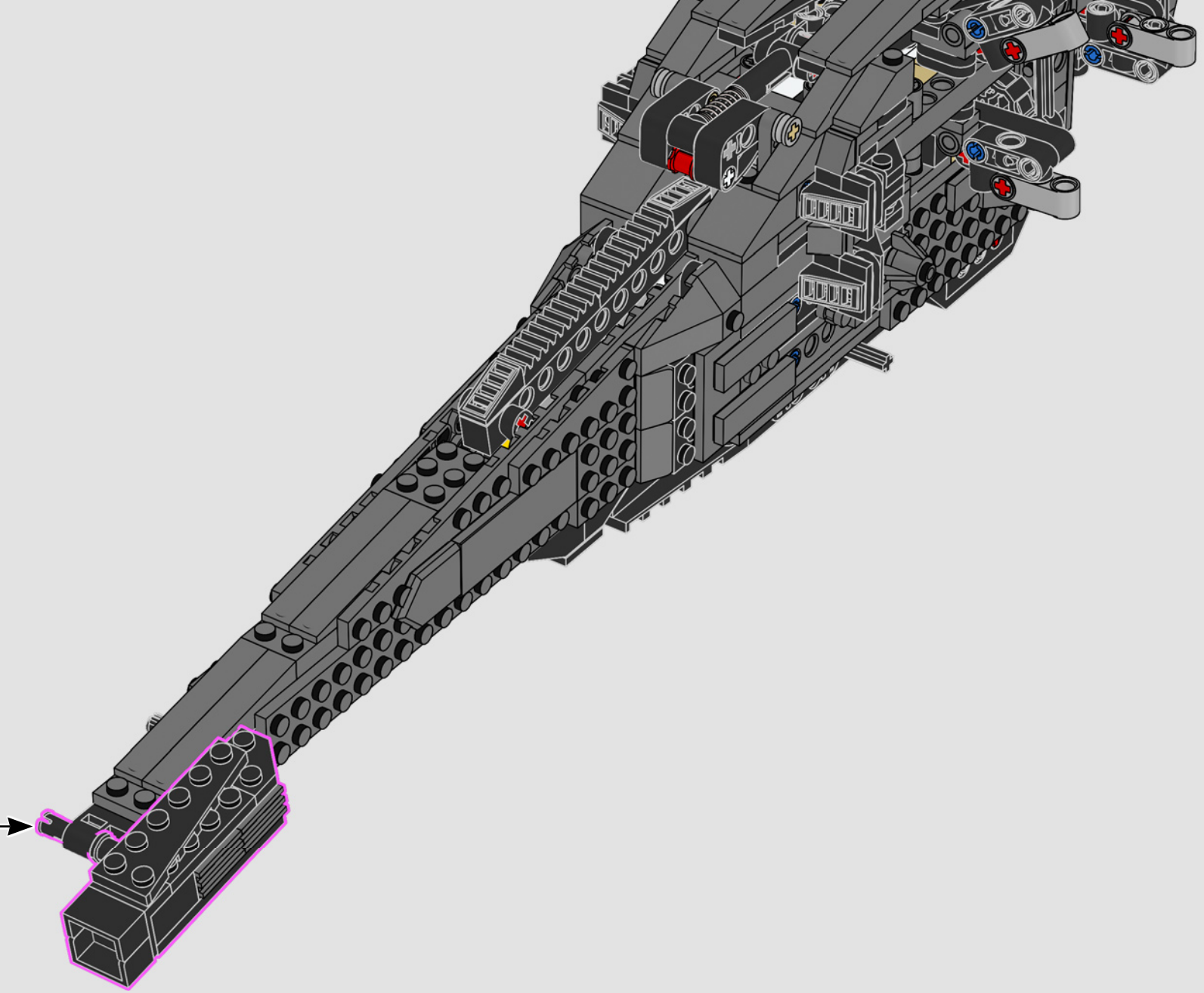
221

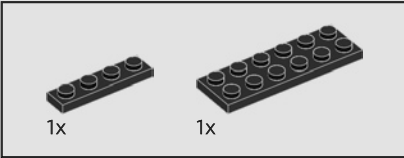
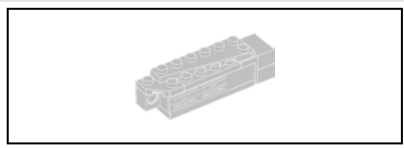


222

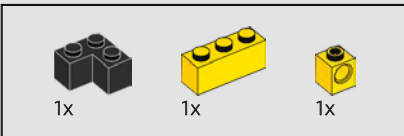
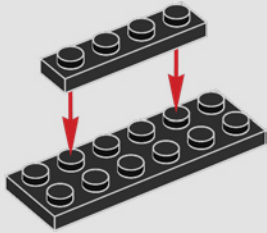


223

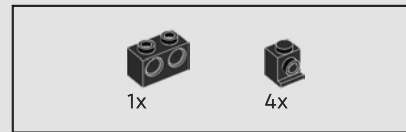
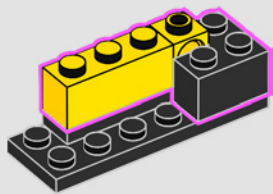




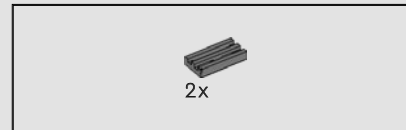
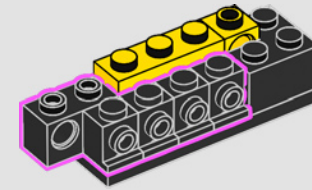
224



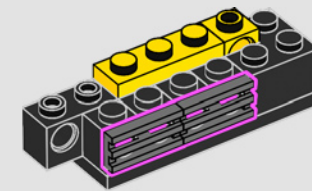
225

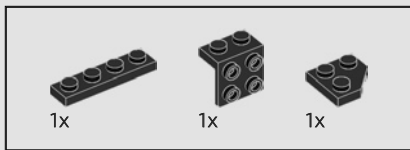


226

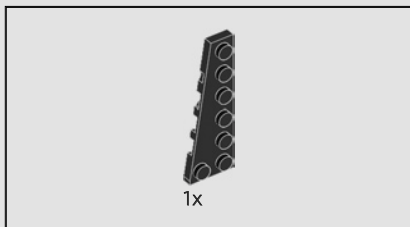
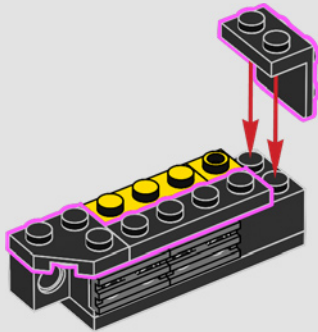


227

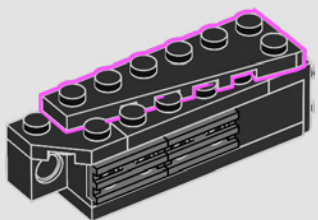




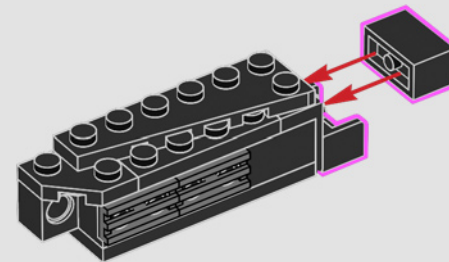
228



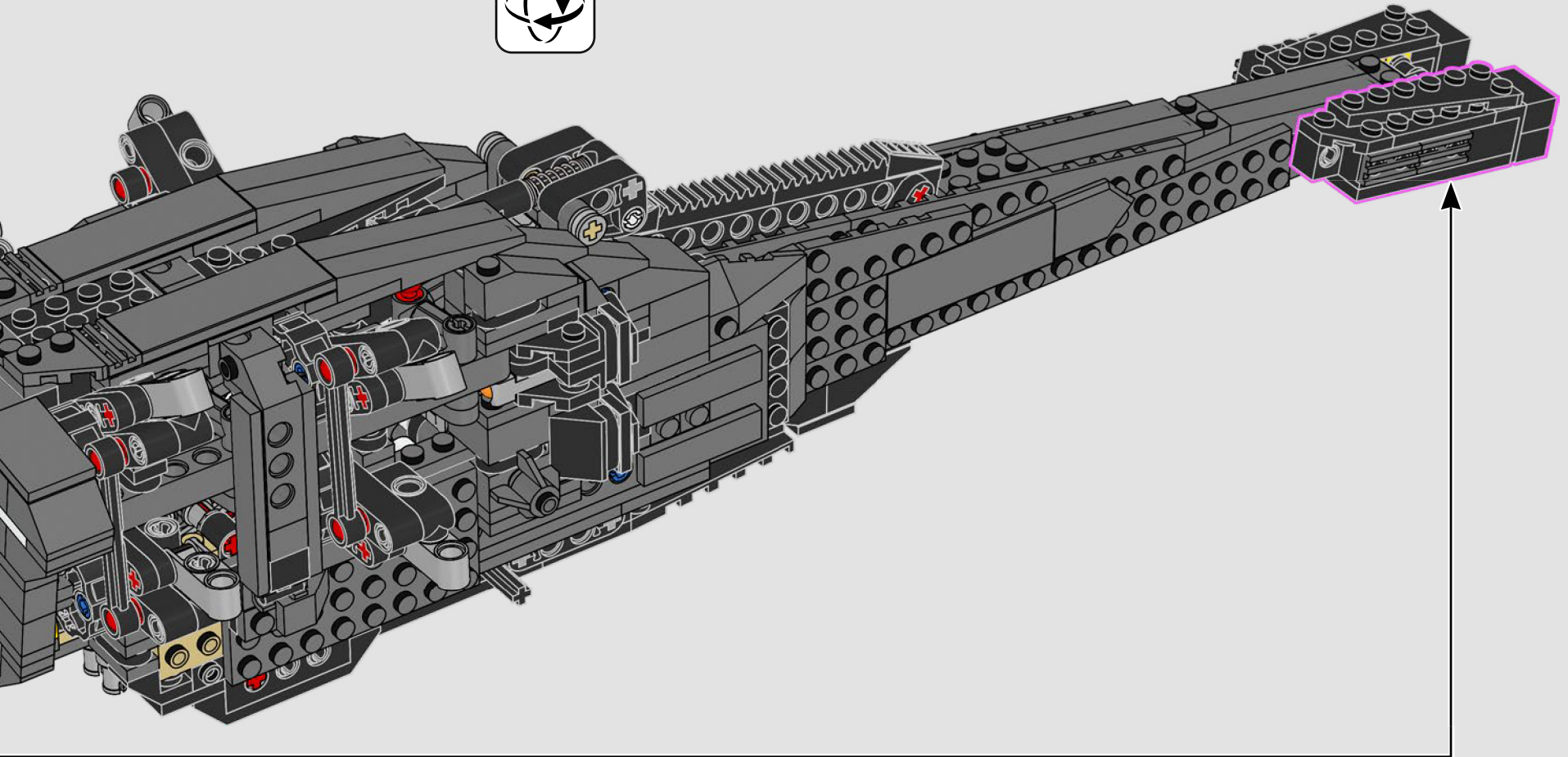
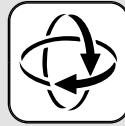
229

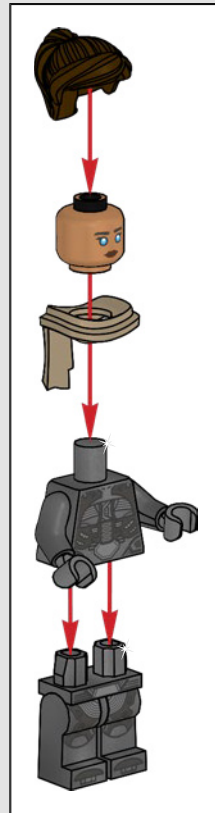


230

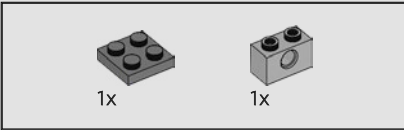
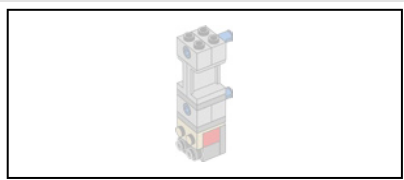


231

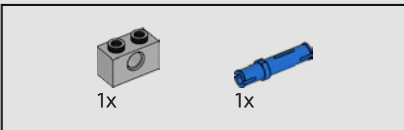
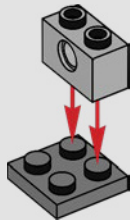




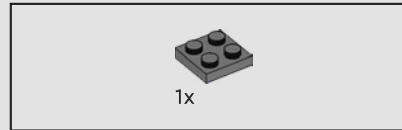
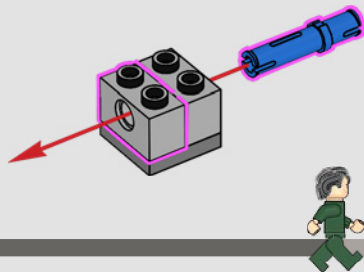




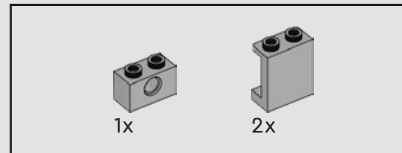
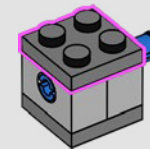
232



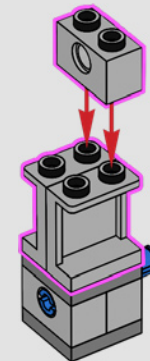
233

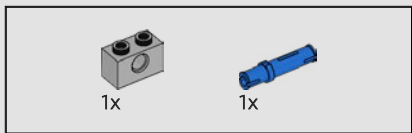


234

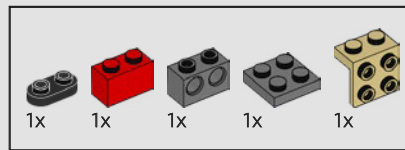
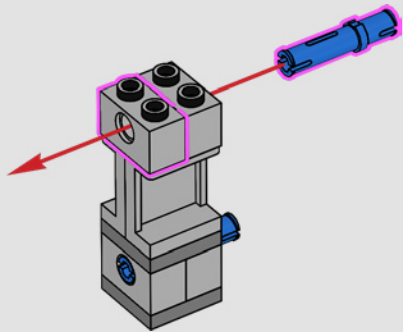


235

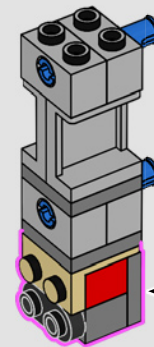
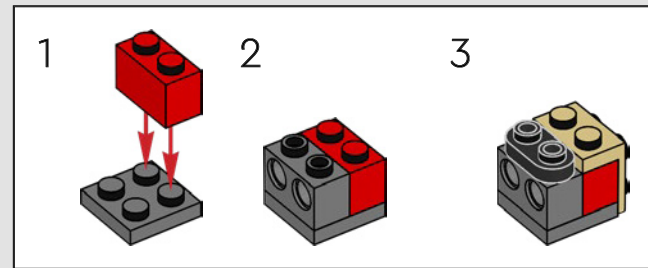




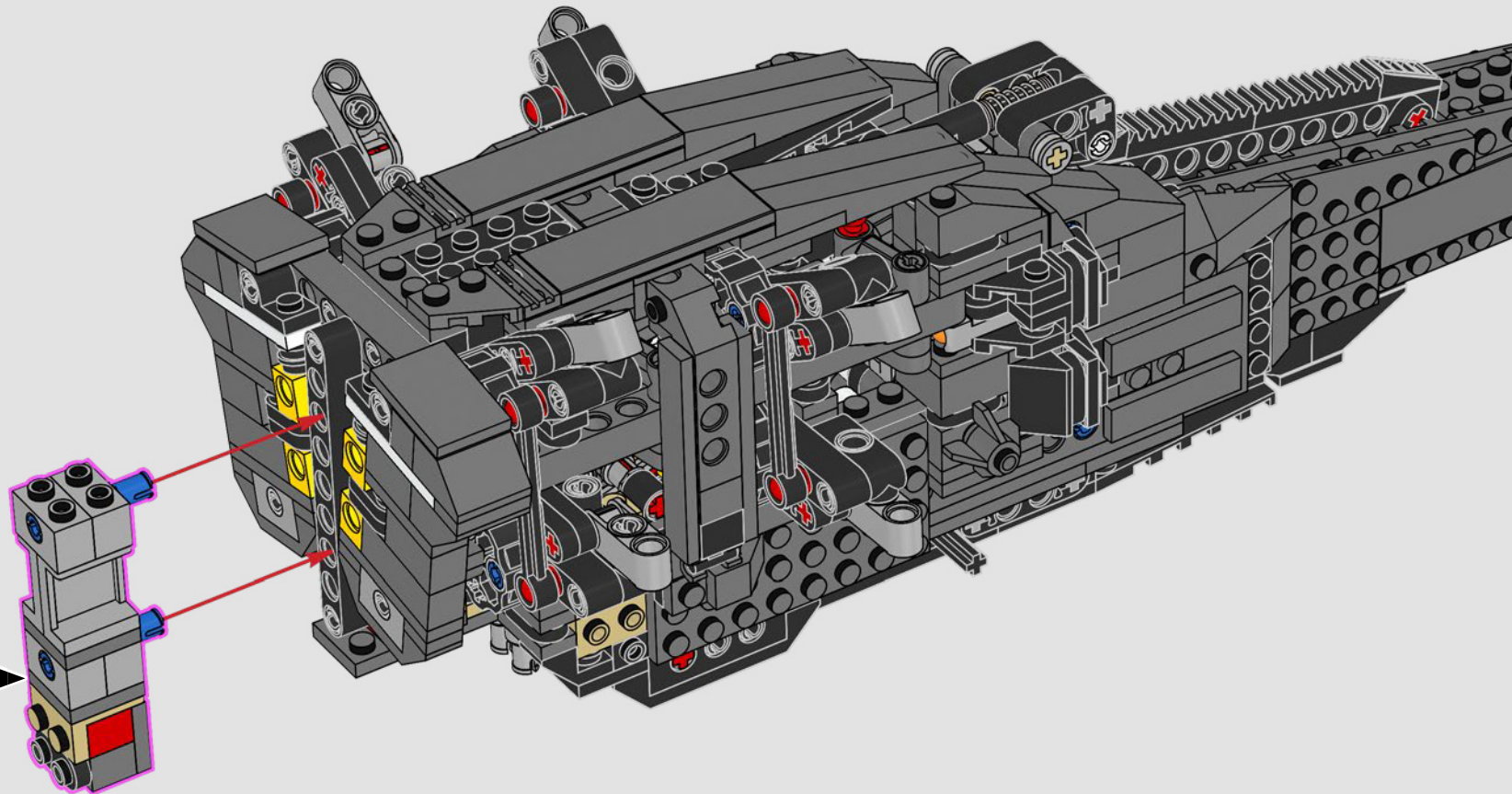
236

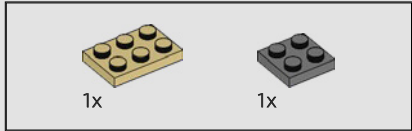
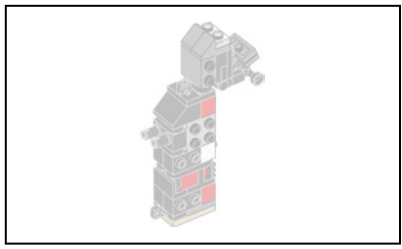


237

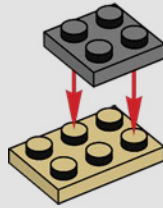


238

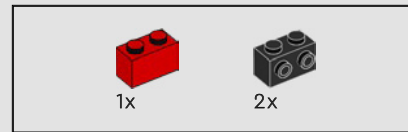
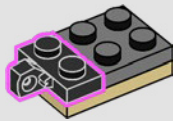




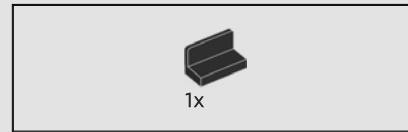
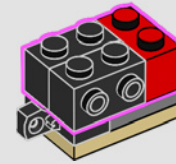
239



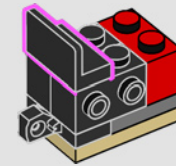
240

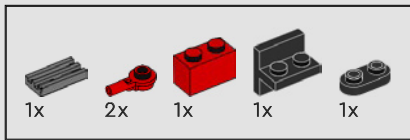


241

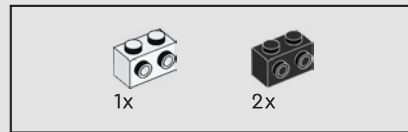
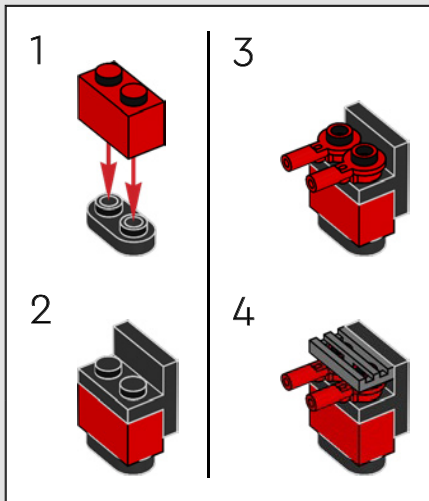
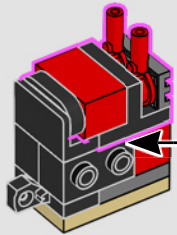


242

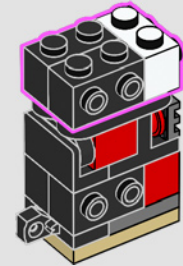




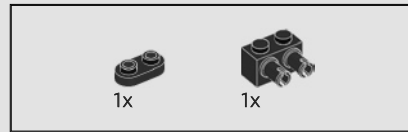
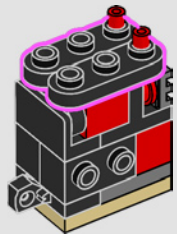
243



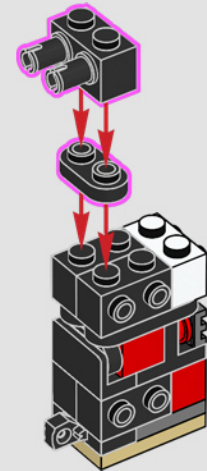
245

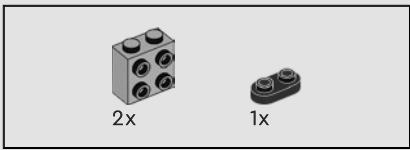


244

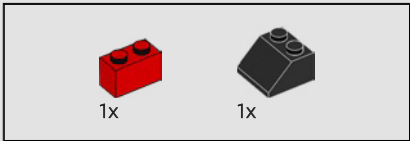
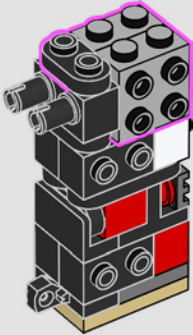


246

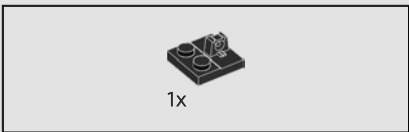
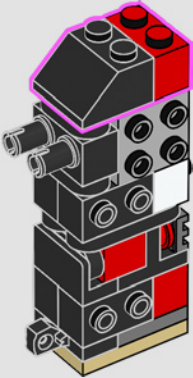




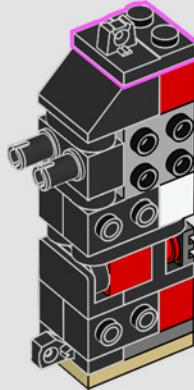
247

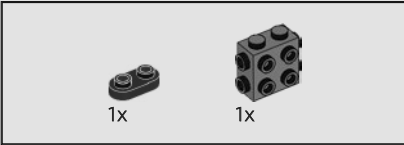
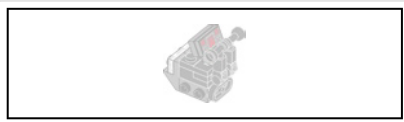


248

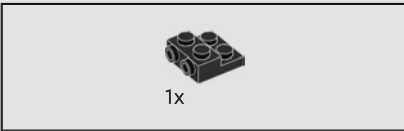
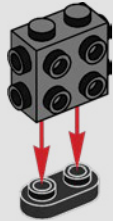


249

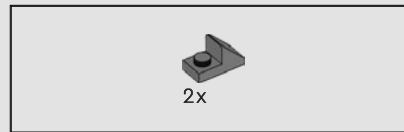
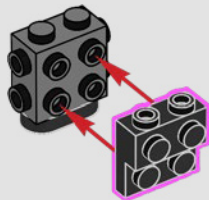




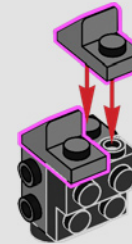
250



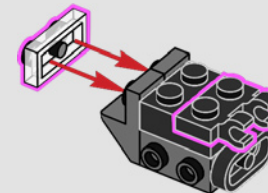
251

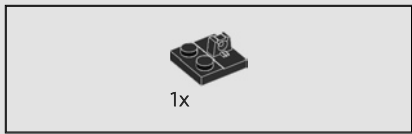


252

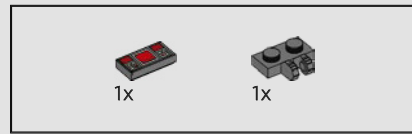
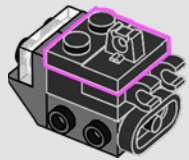


253

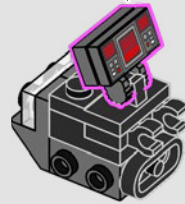
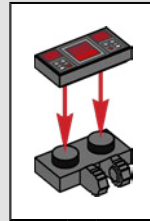




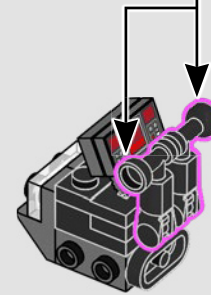
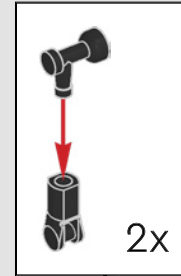
254



255

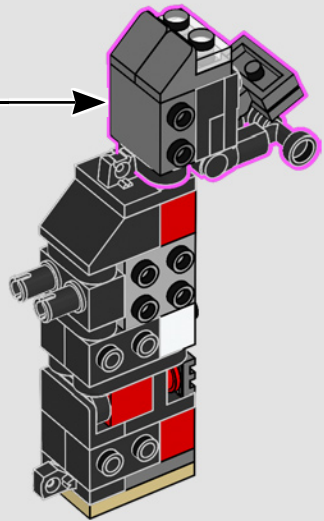


256

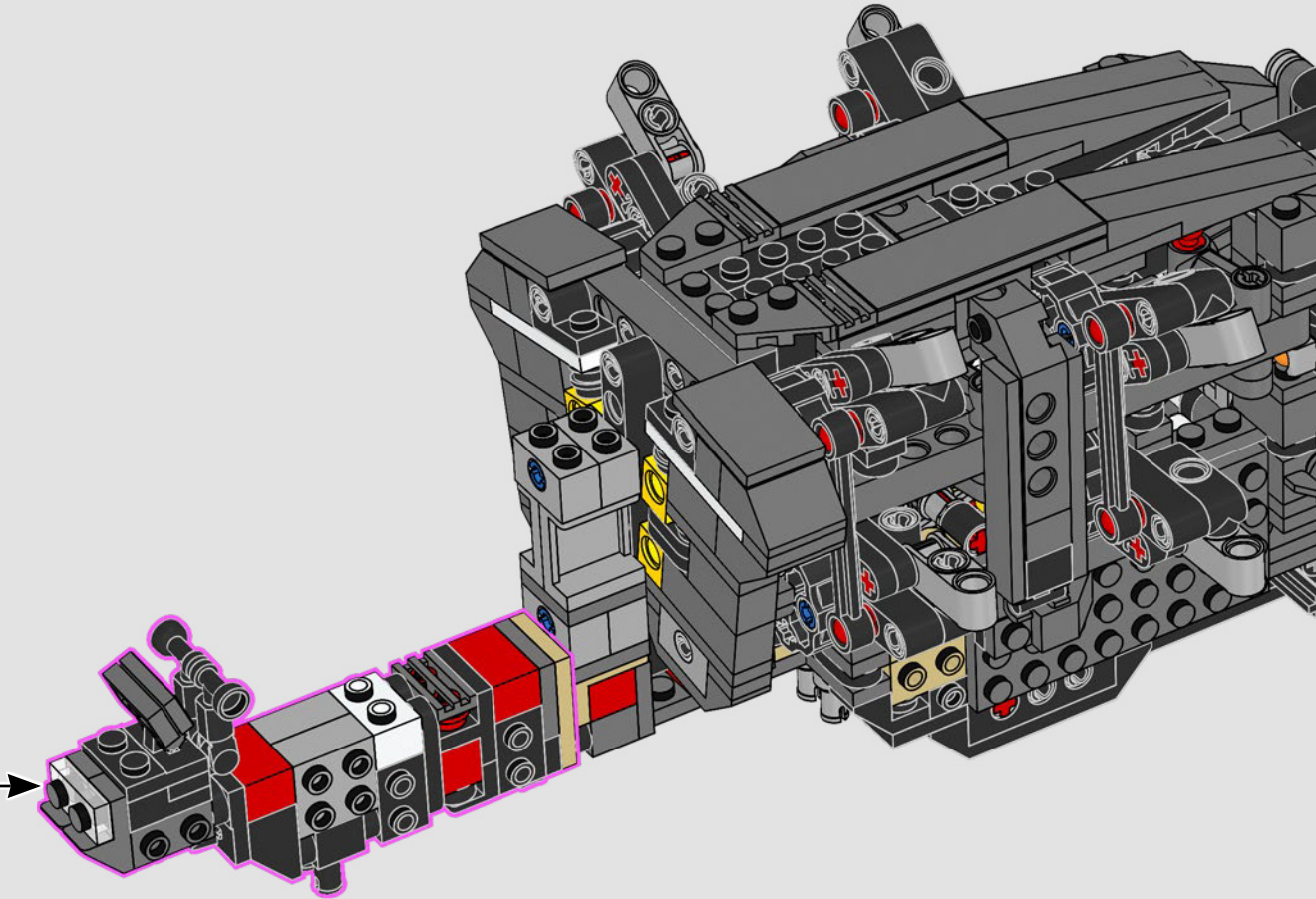


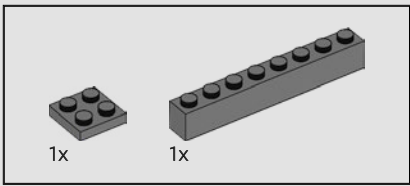


257

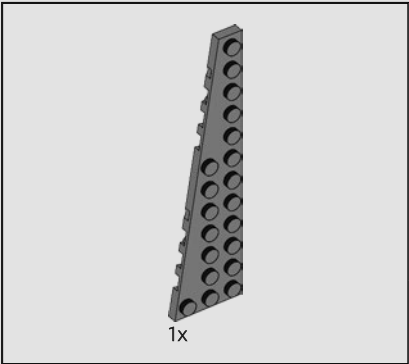
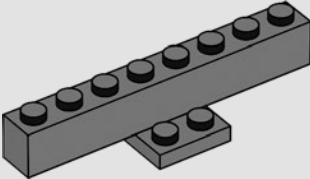


258

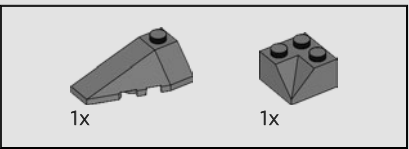
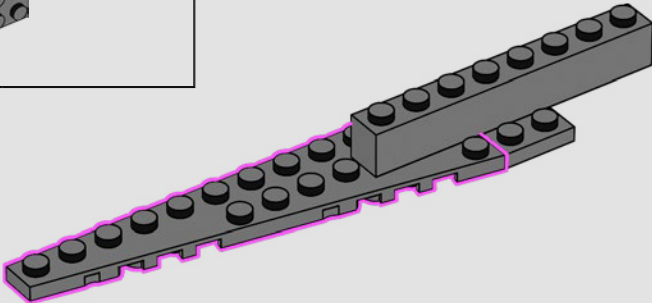




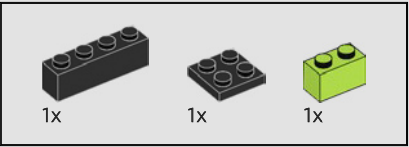
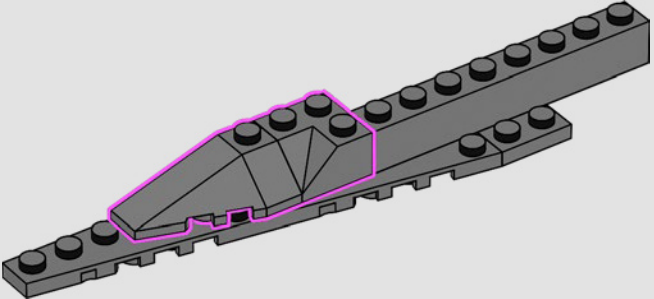
259



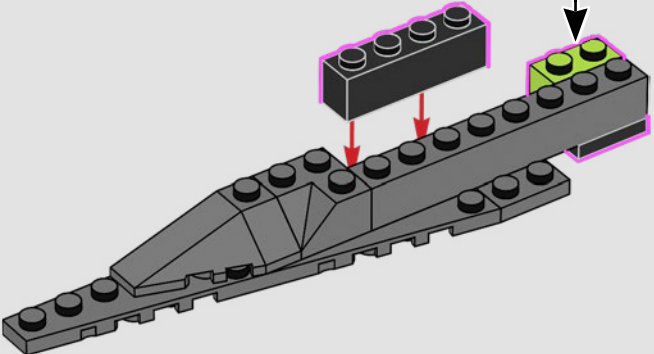
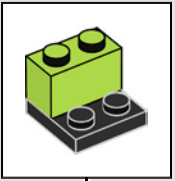
260

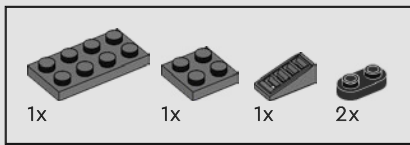


261

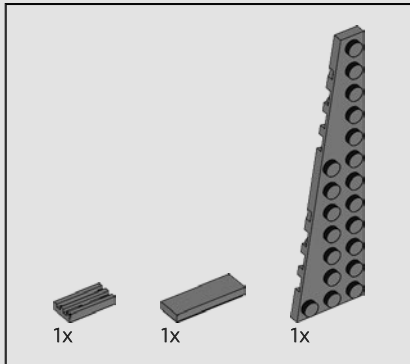
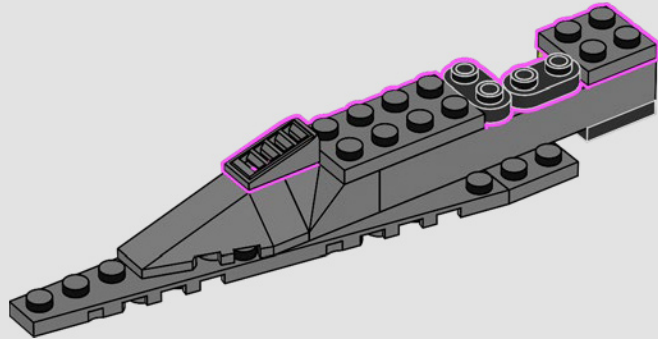


262

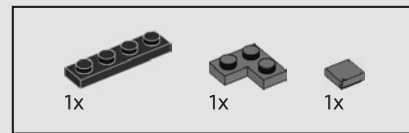
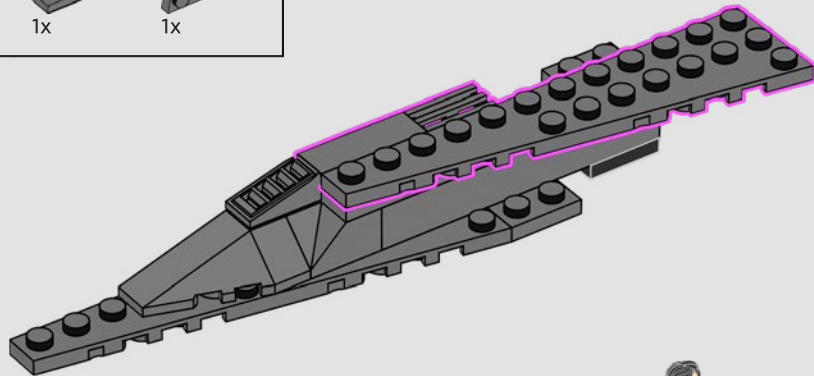




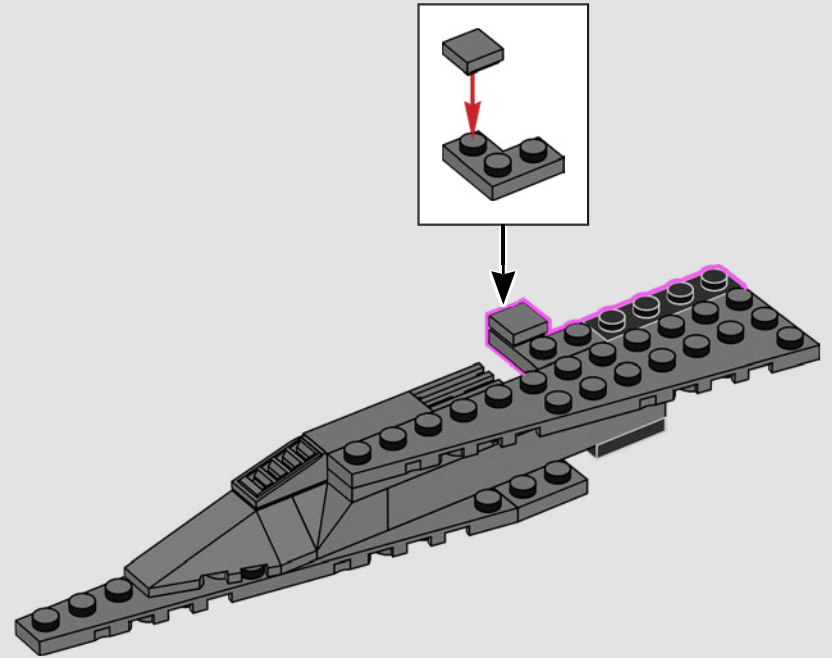
263



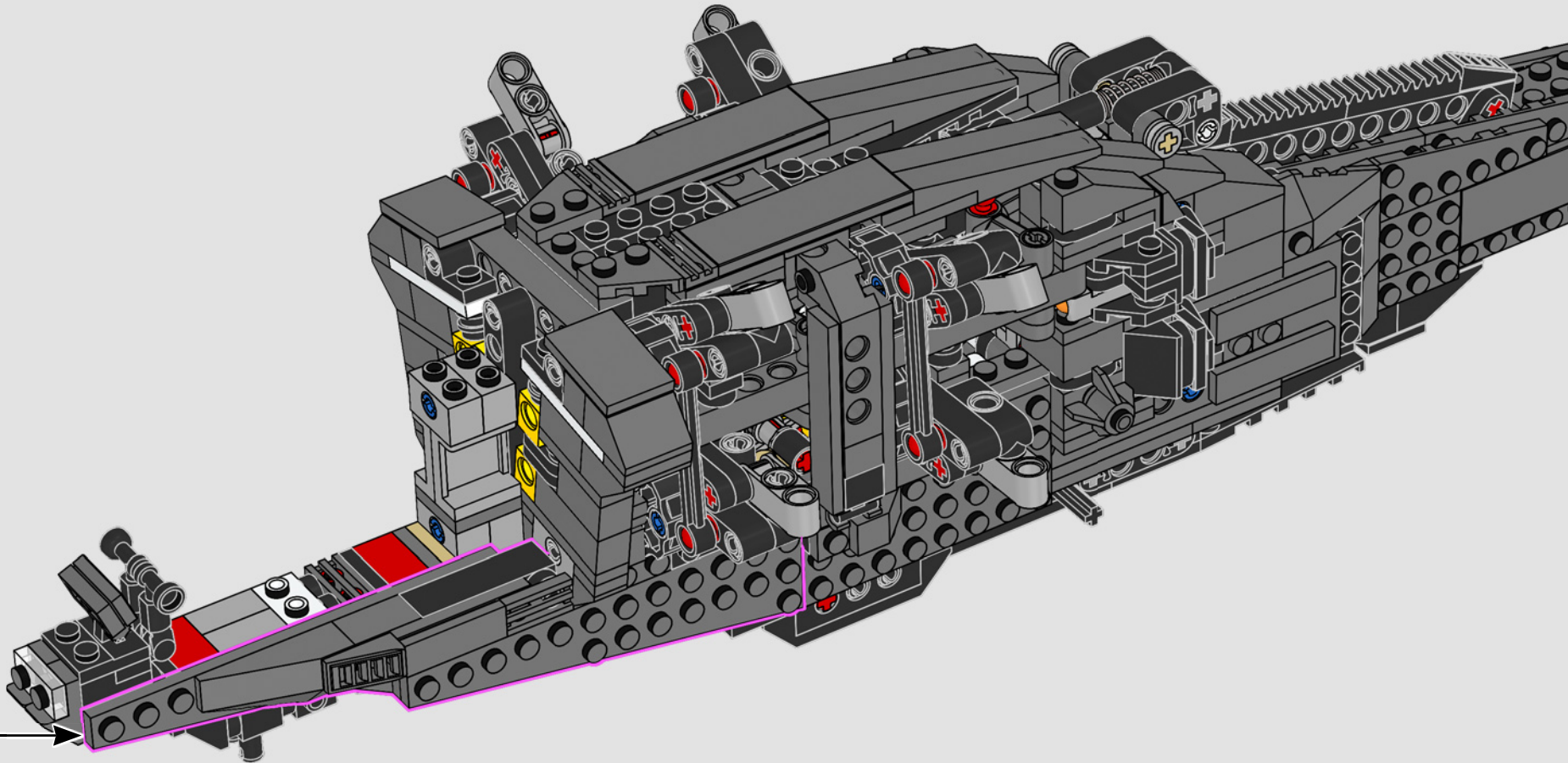
264

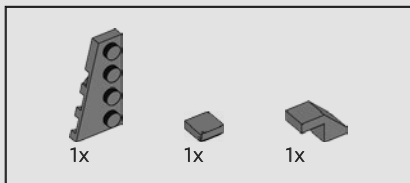


265

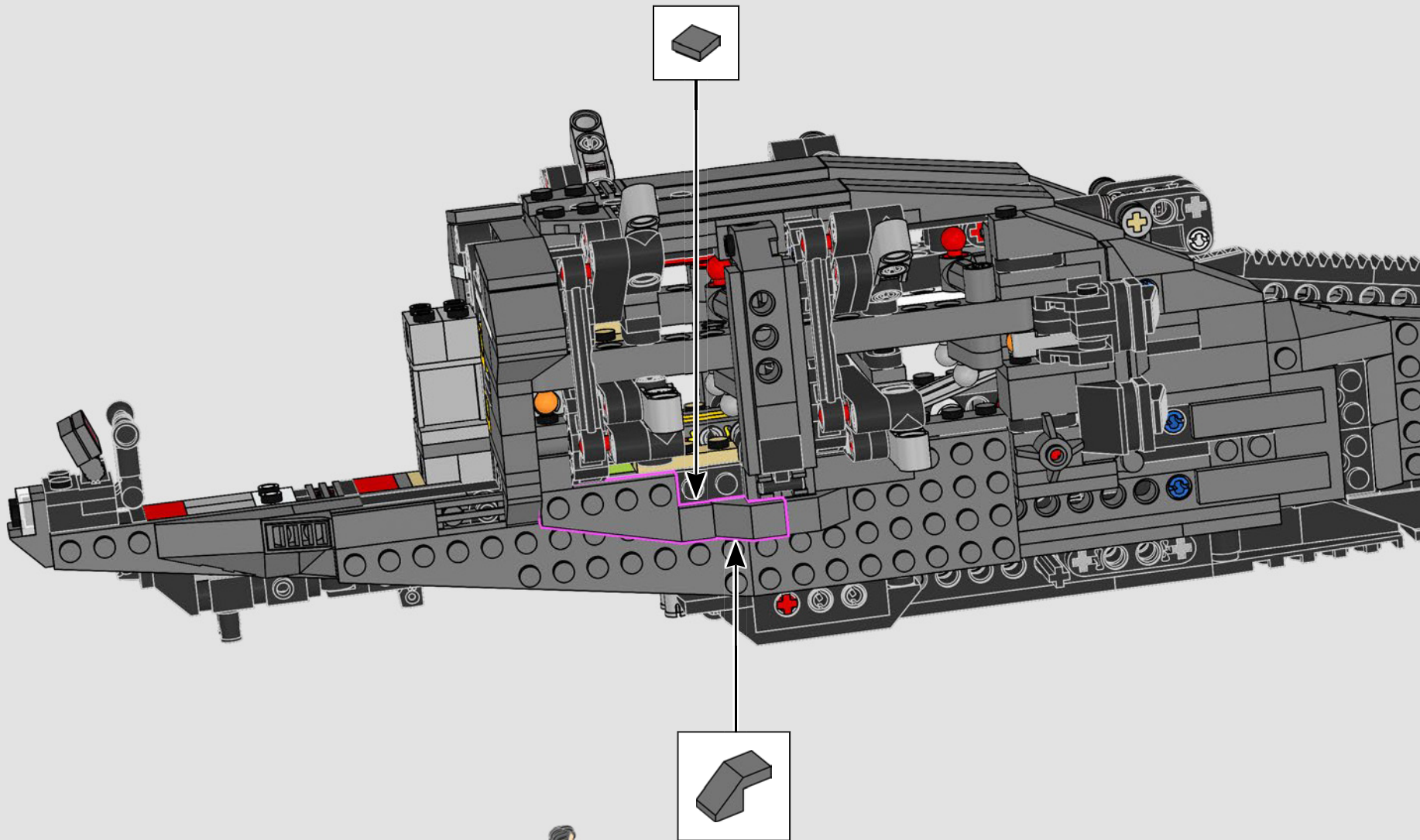


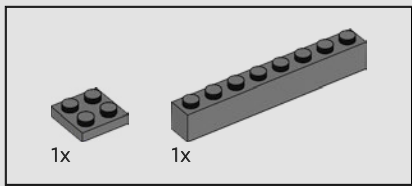
266



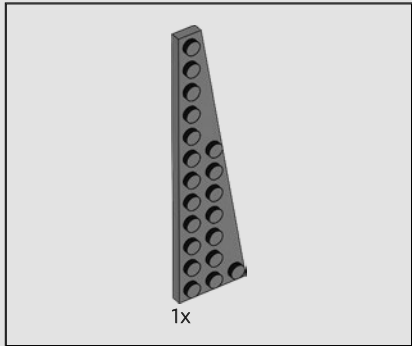
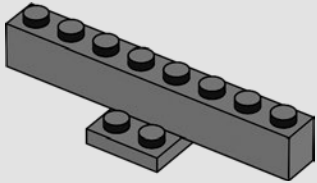


267

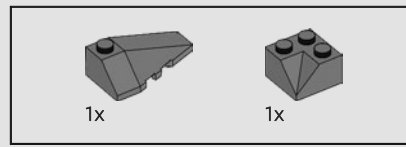
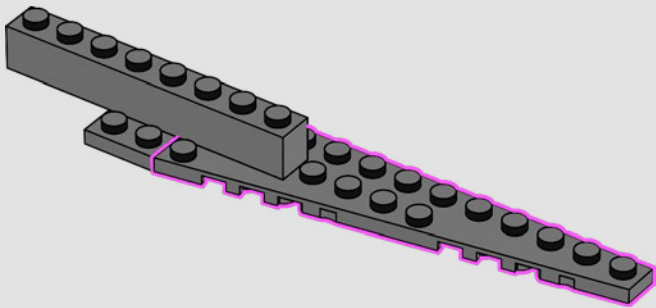




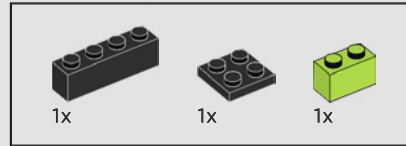
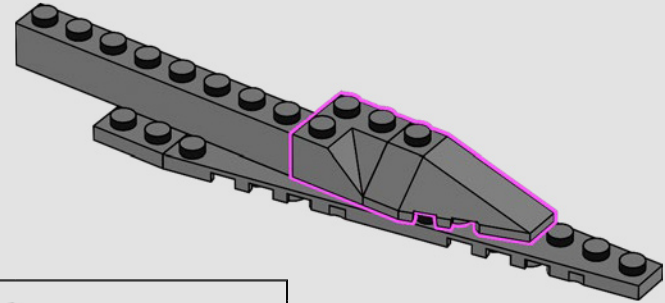
268



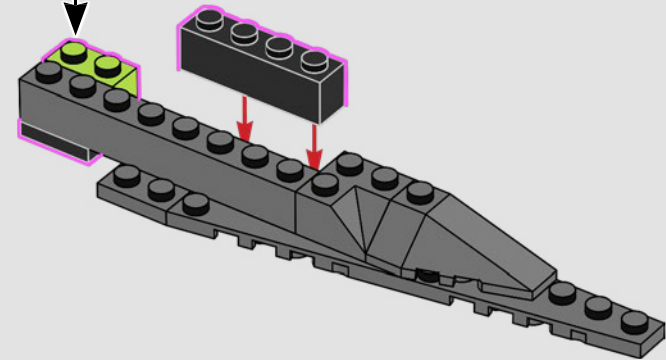
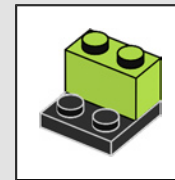
269

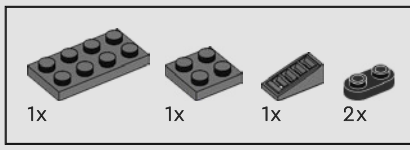


270

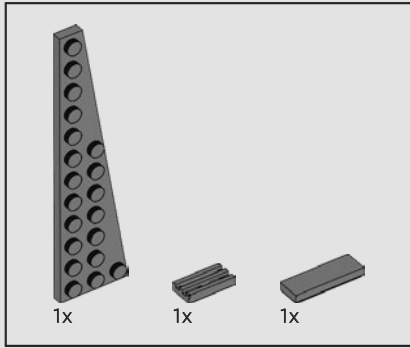
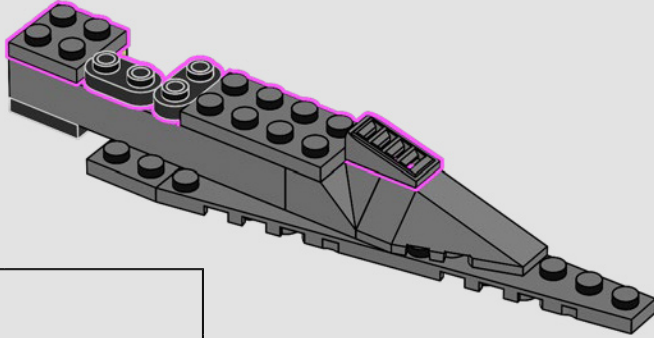


271

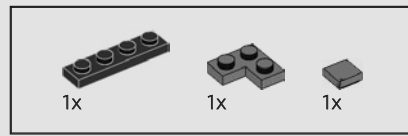
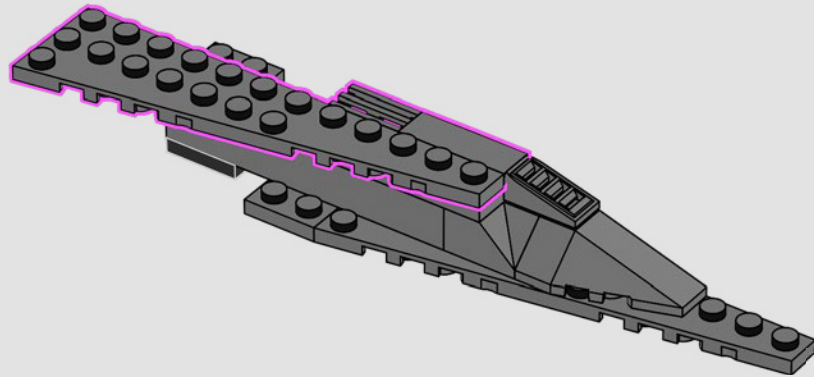




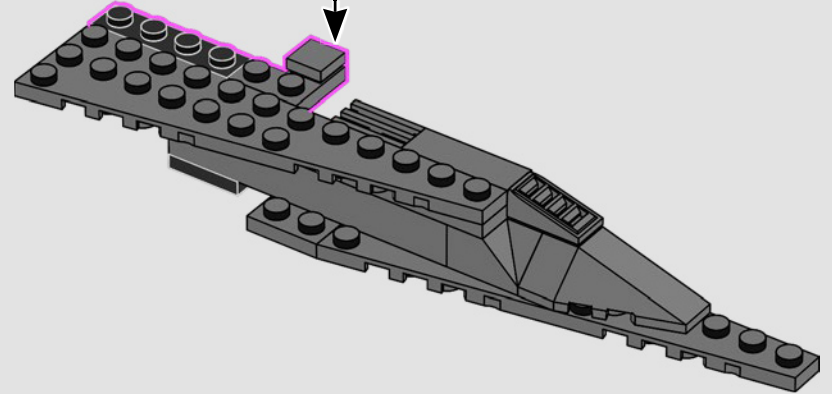
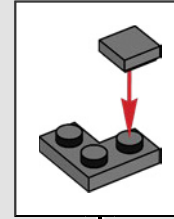
272



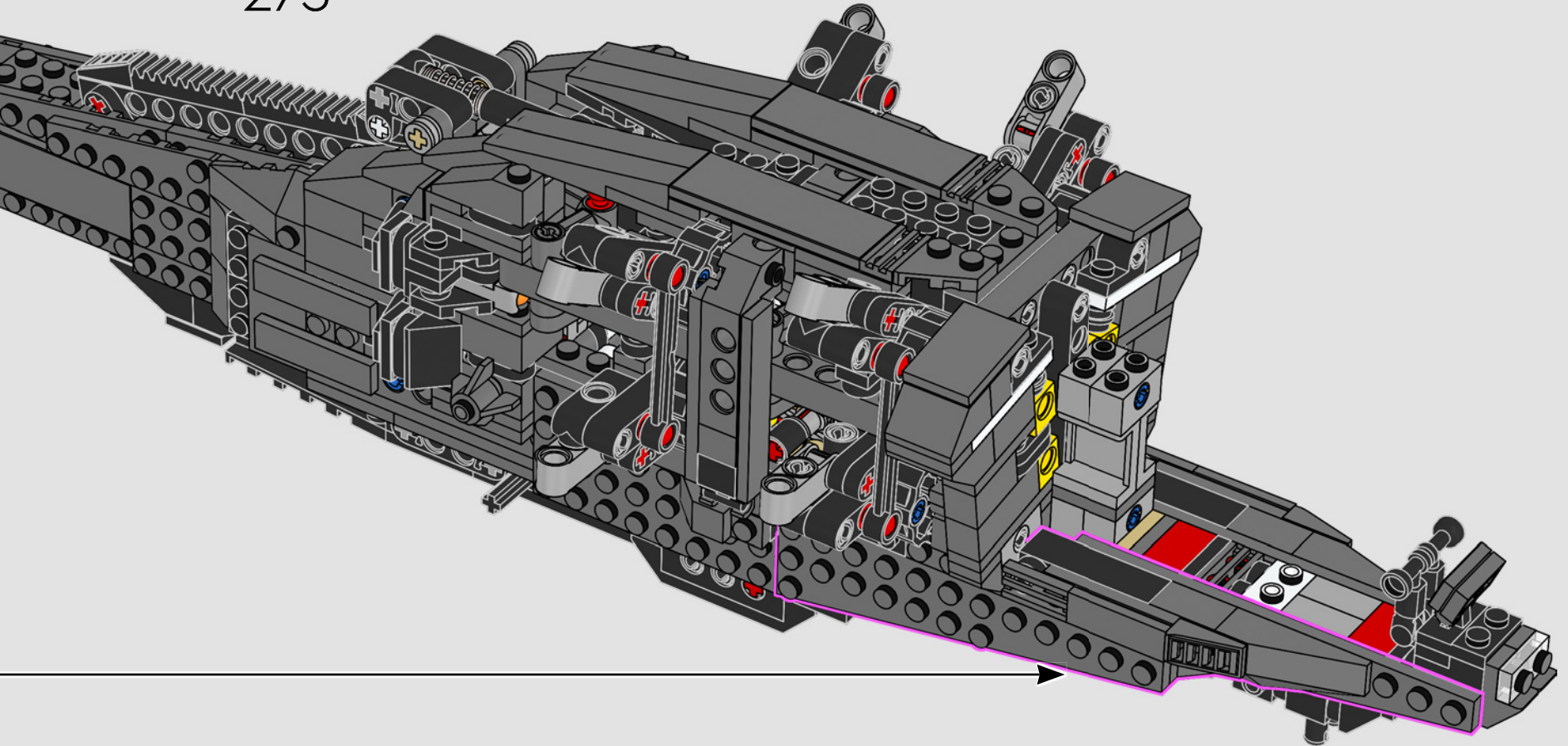
273



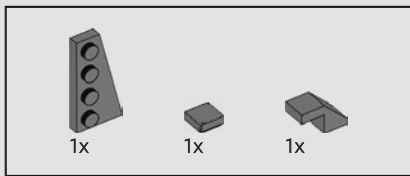
274



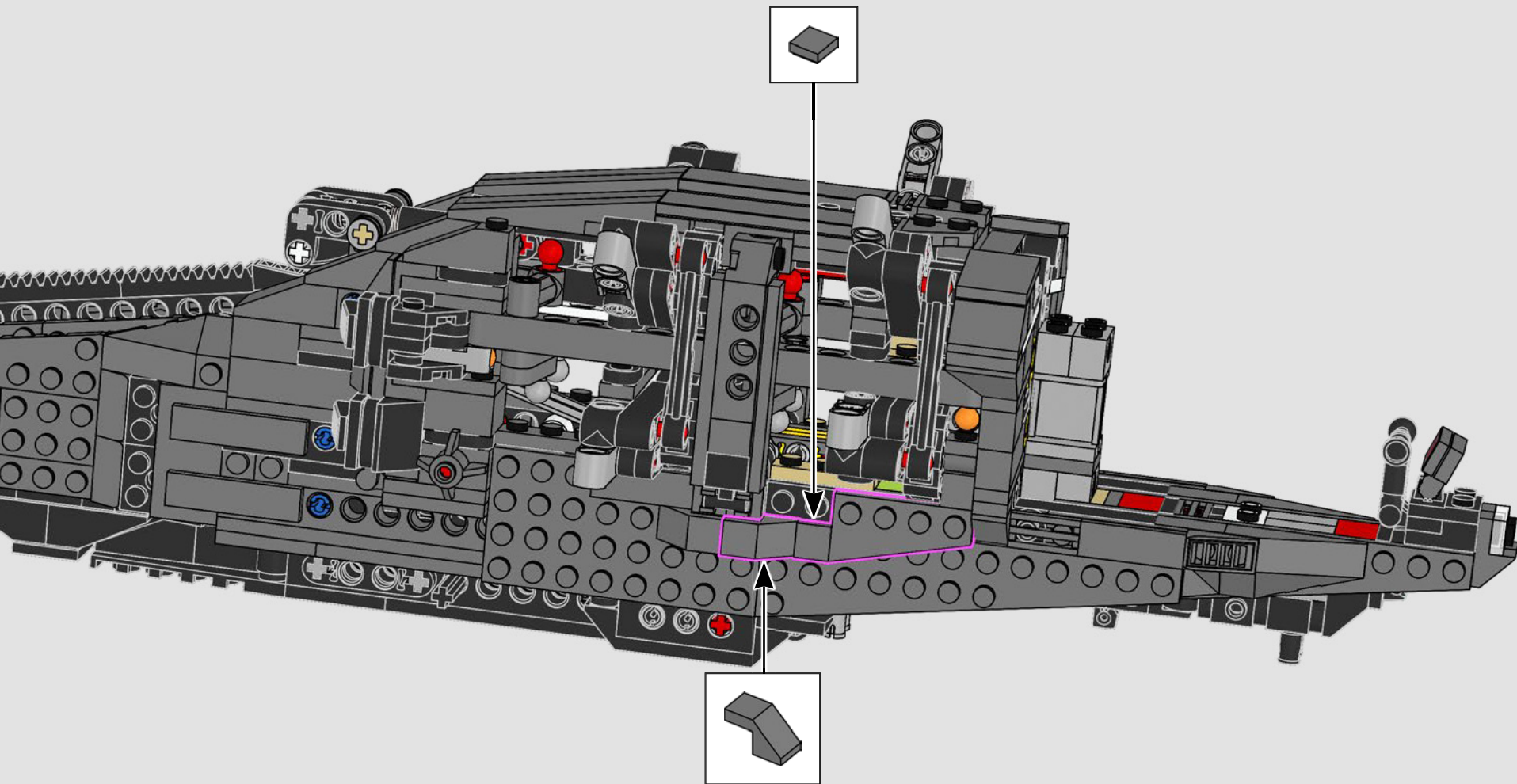
275

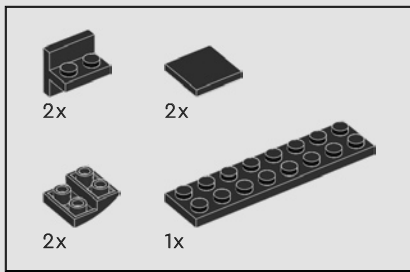




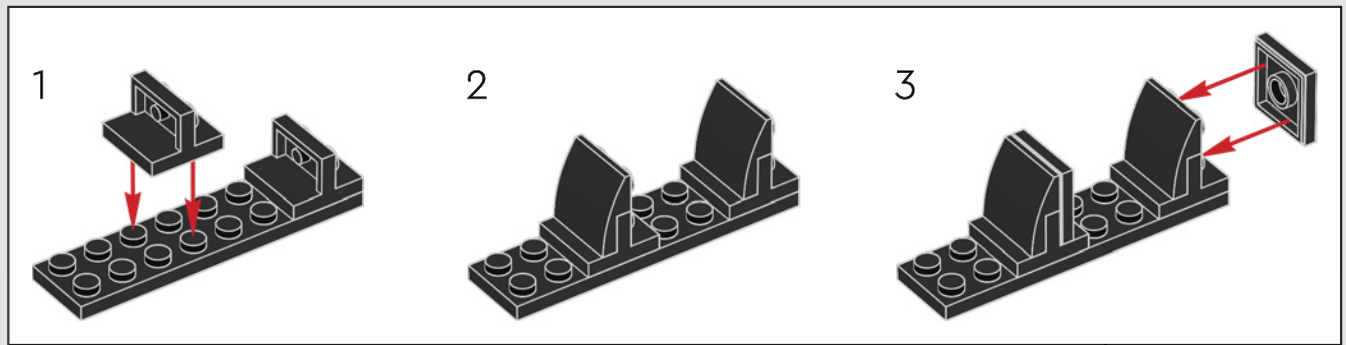


276

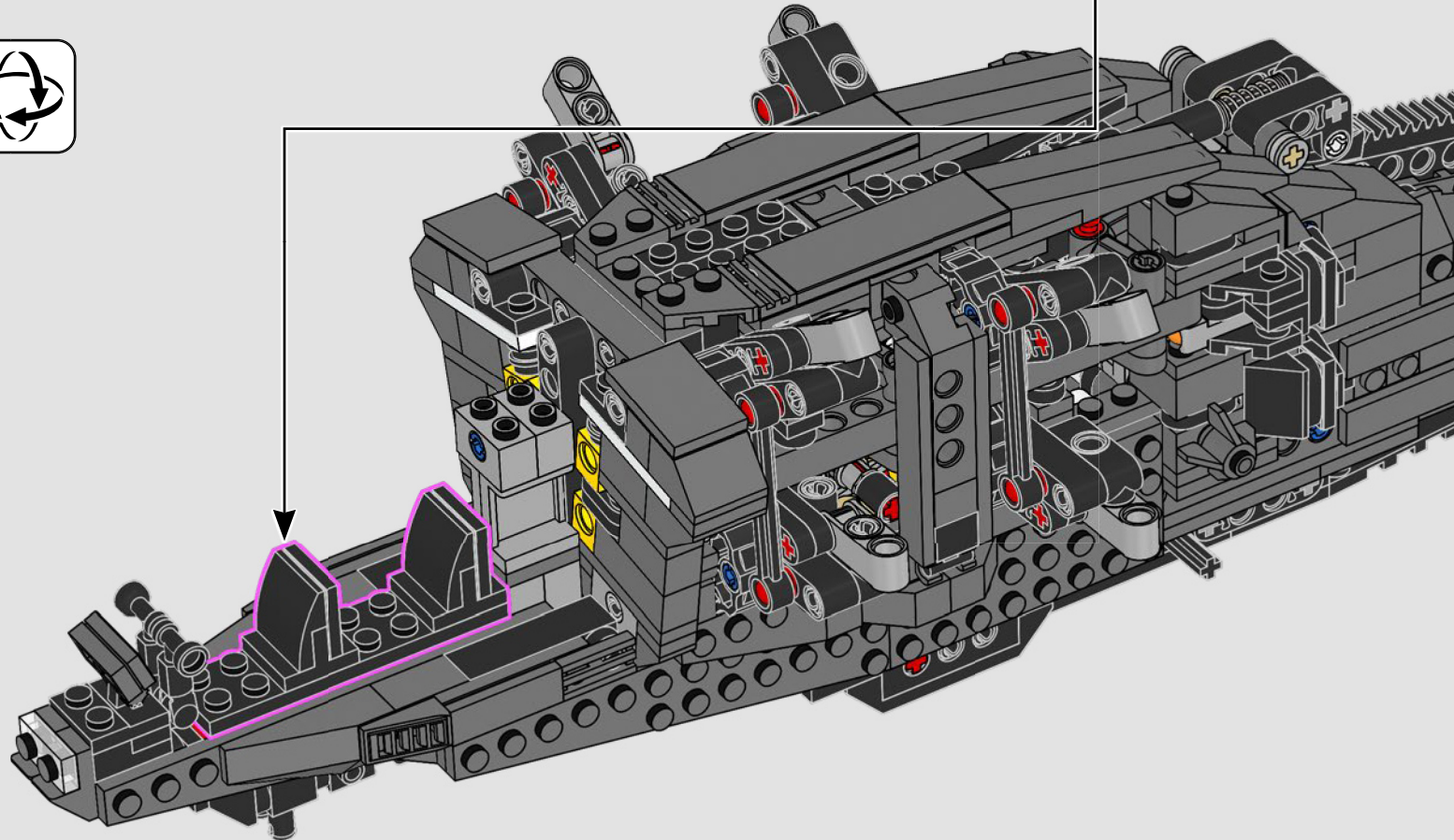


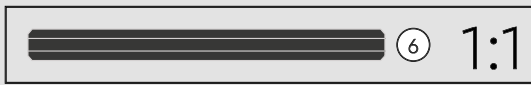
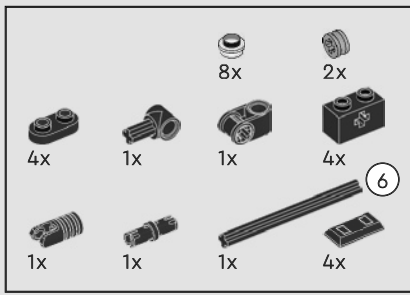


277



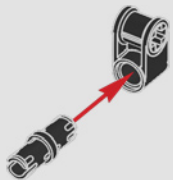
Die beiden Sitze im Cockpit können herausgenommen werden, um die Minifiguren leichter ins Cockpit zu setzen.





278

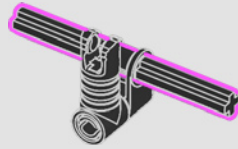
1



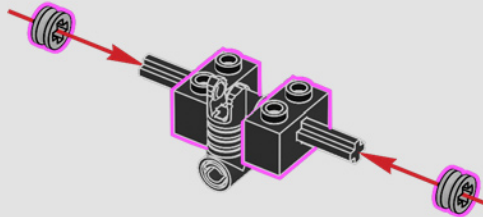
2



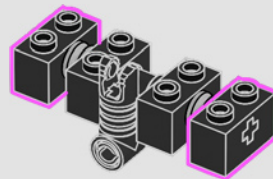
3



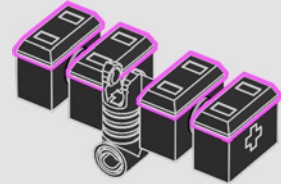
4



5



6



1

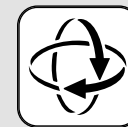


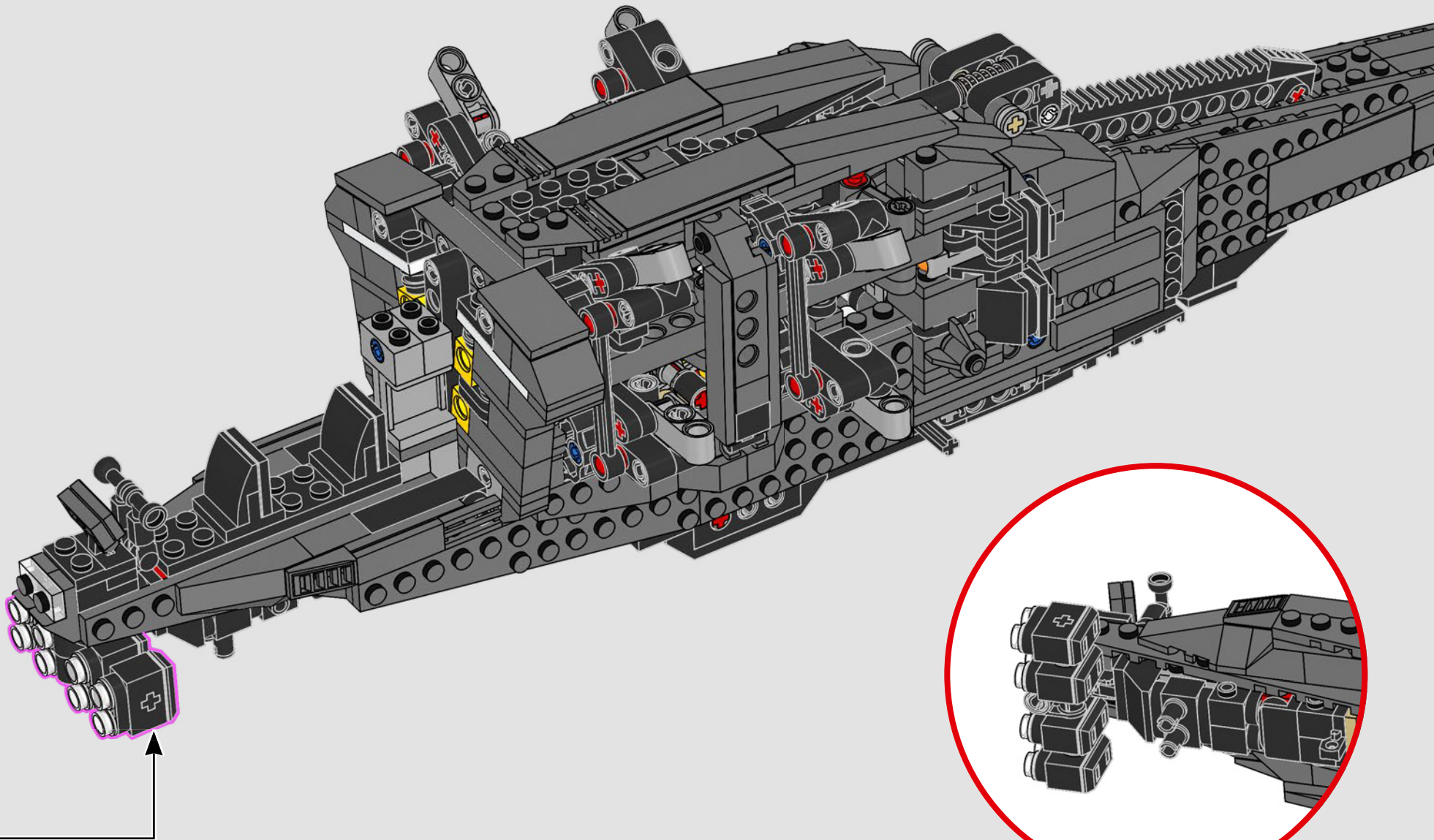
2

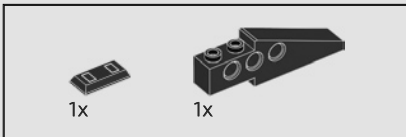
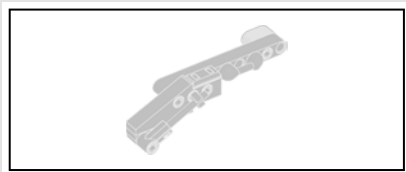


4x

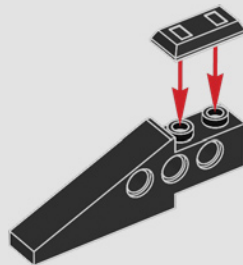
7





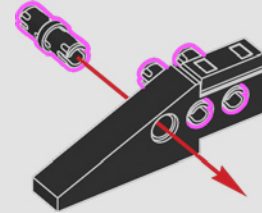


279



3x

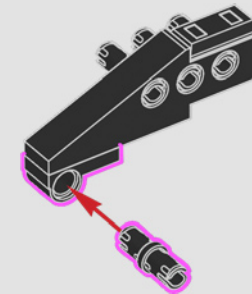
280



1x

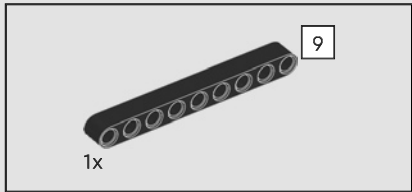
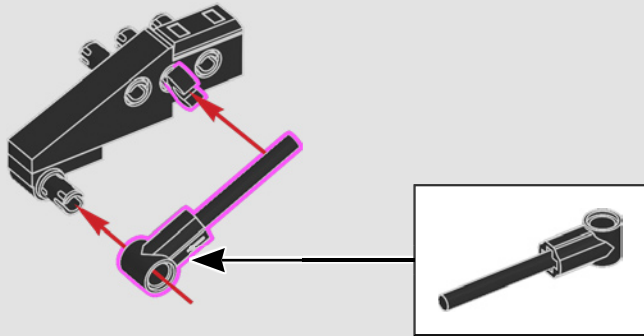
1x

281

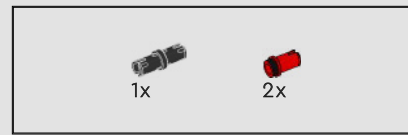
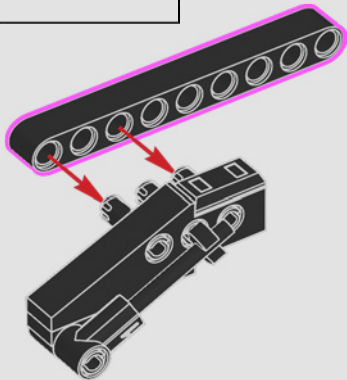




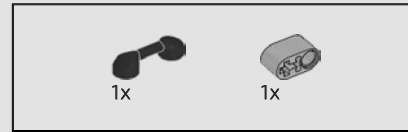
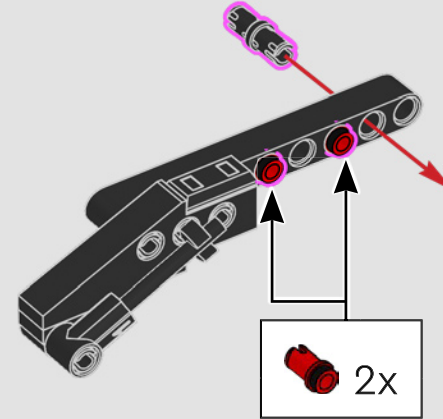
282



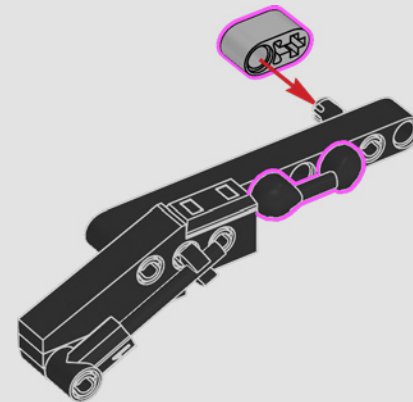
283

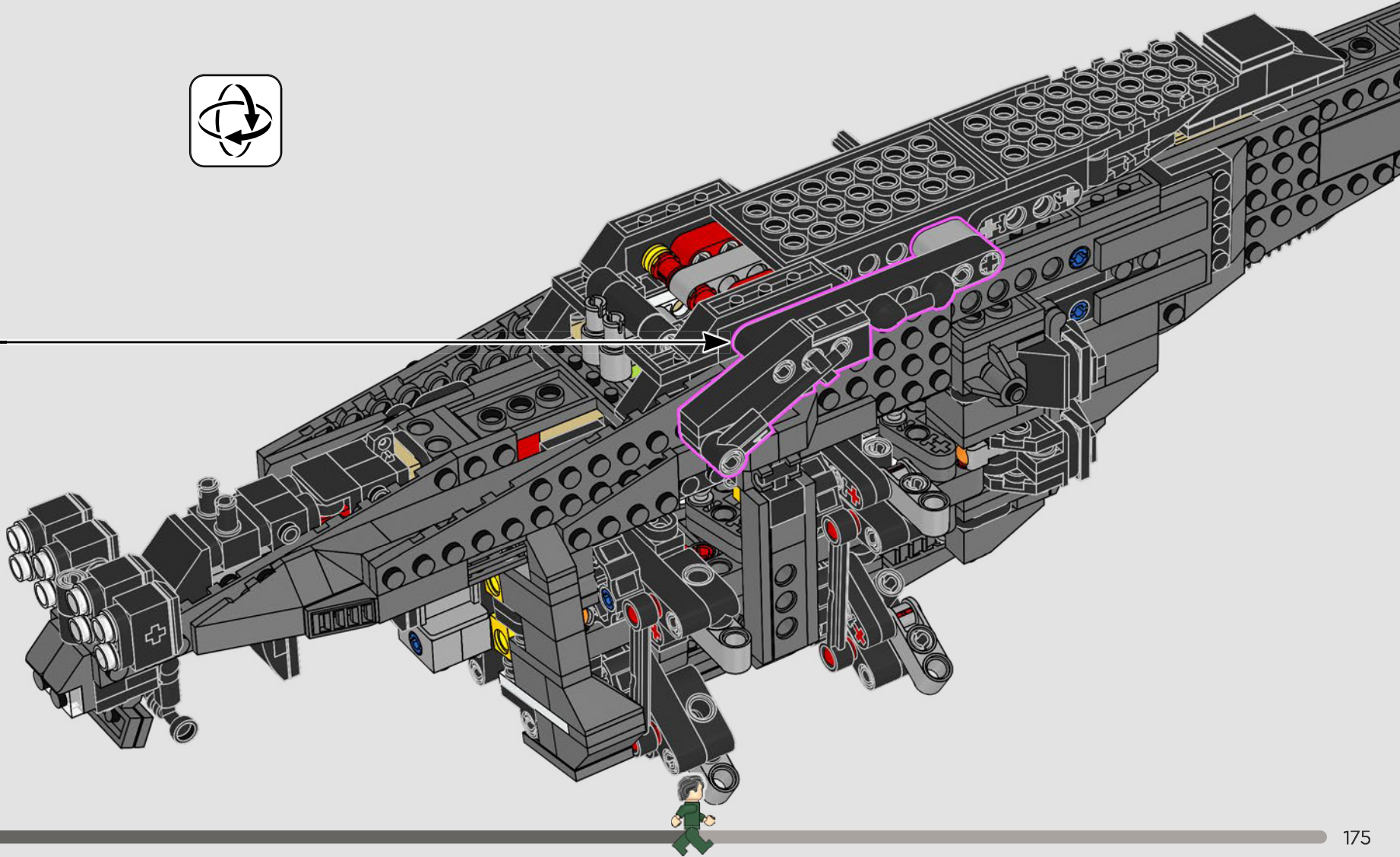


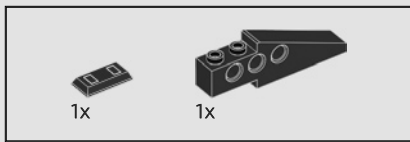
284



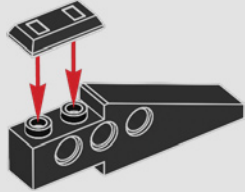
285



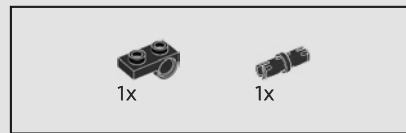
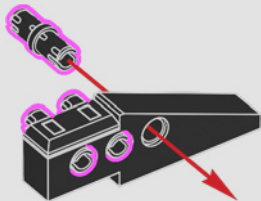




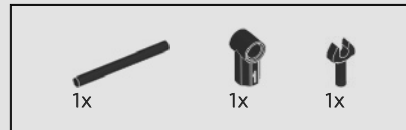
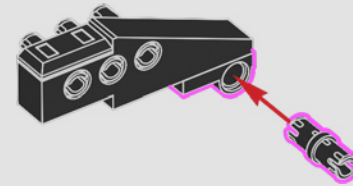
287



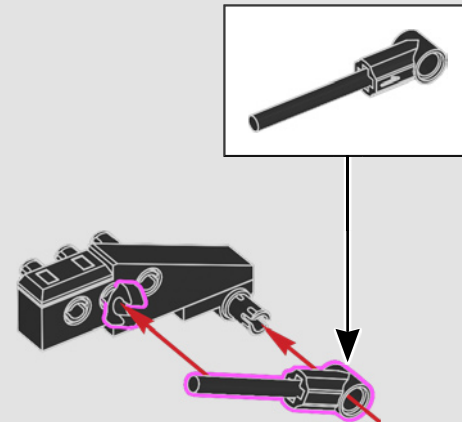
288



289

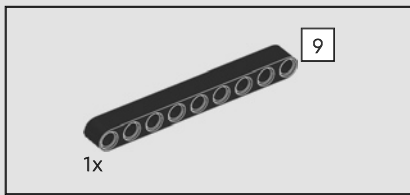


290

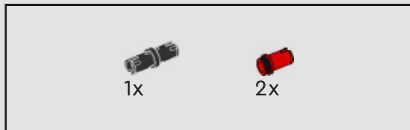
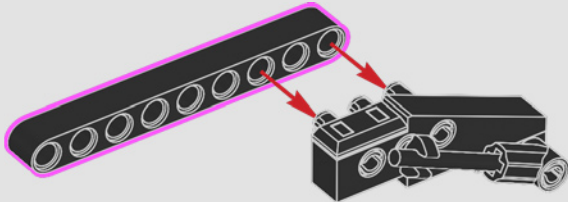


Dieser Flügelstein sorgt für den perfekten Winkel, um die ausgefahrenen Landebeine flach auf dem Boden aufliegen zu lassen.

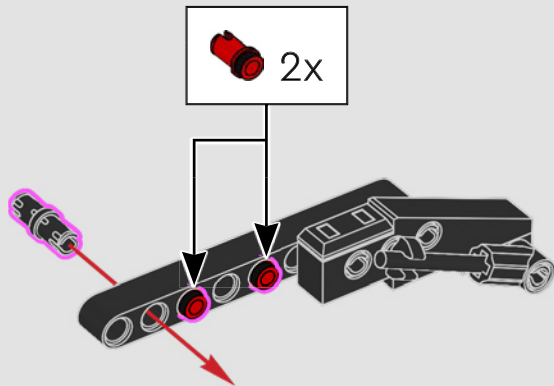




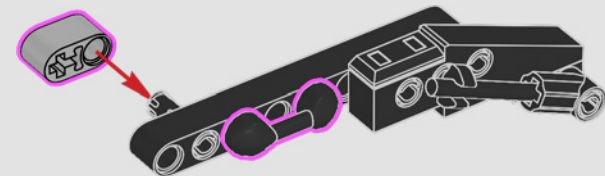
291

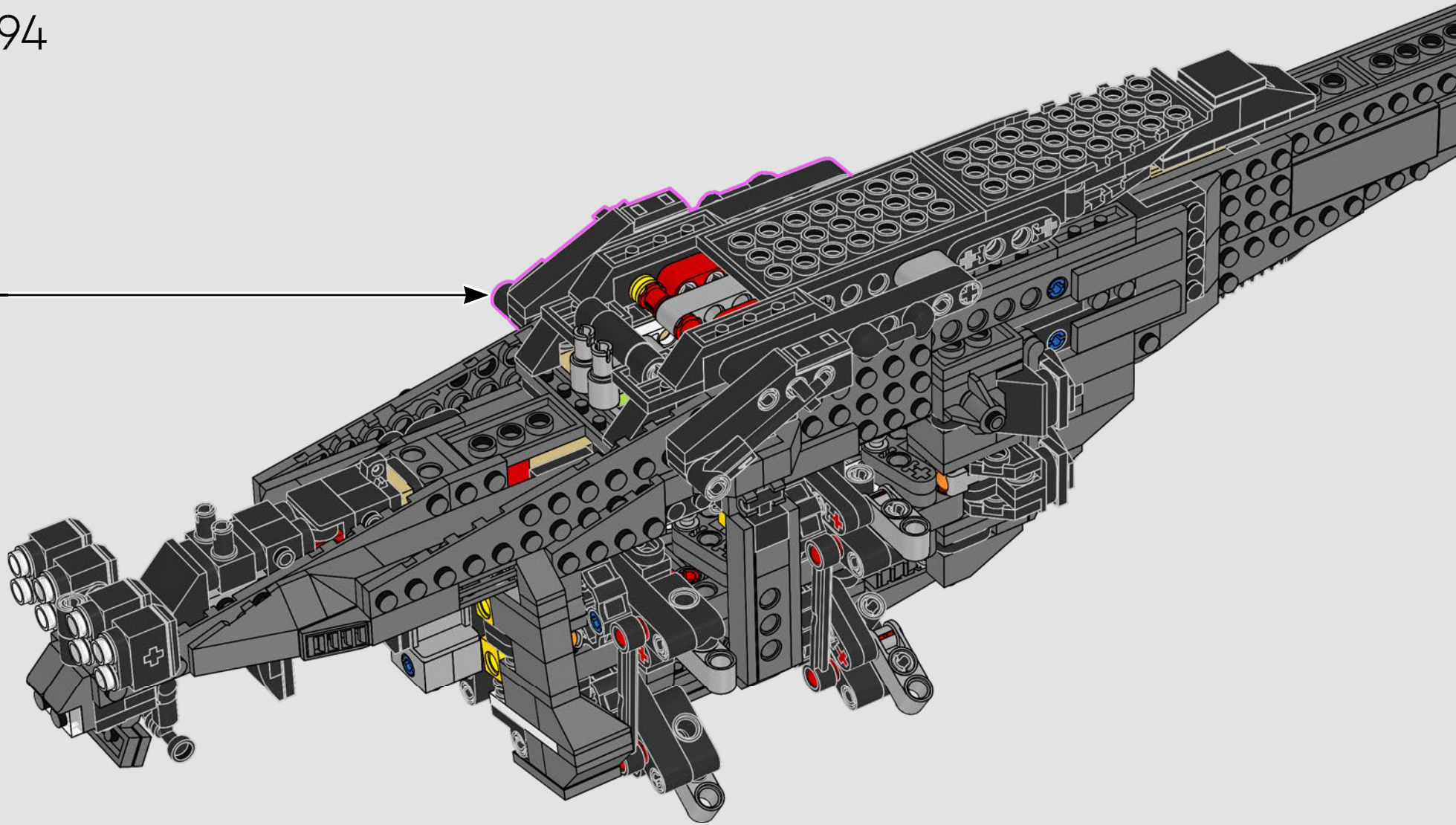


292



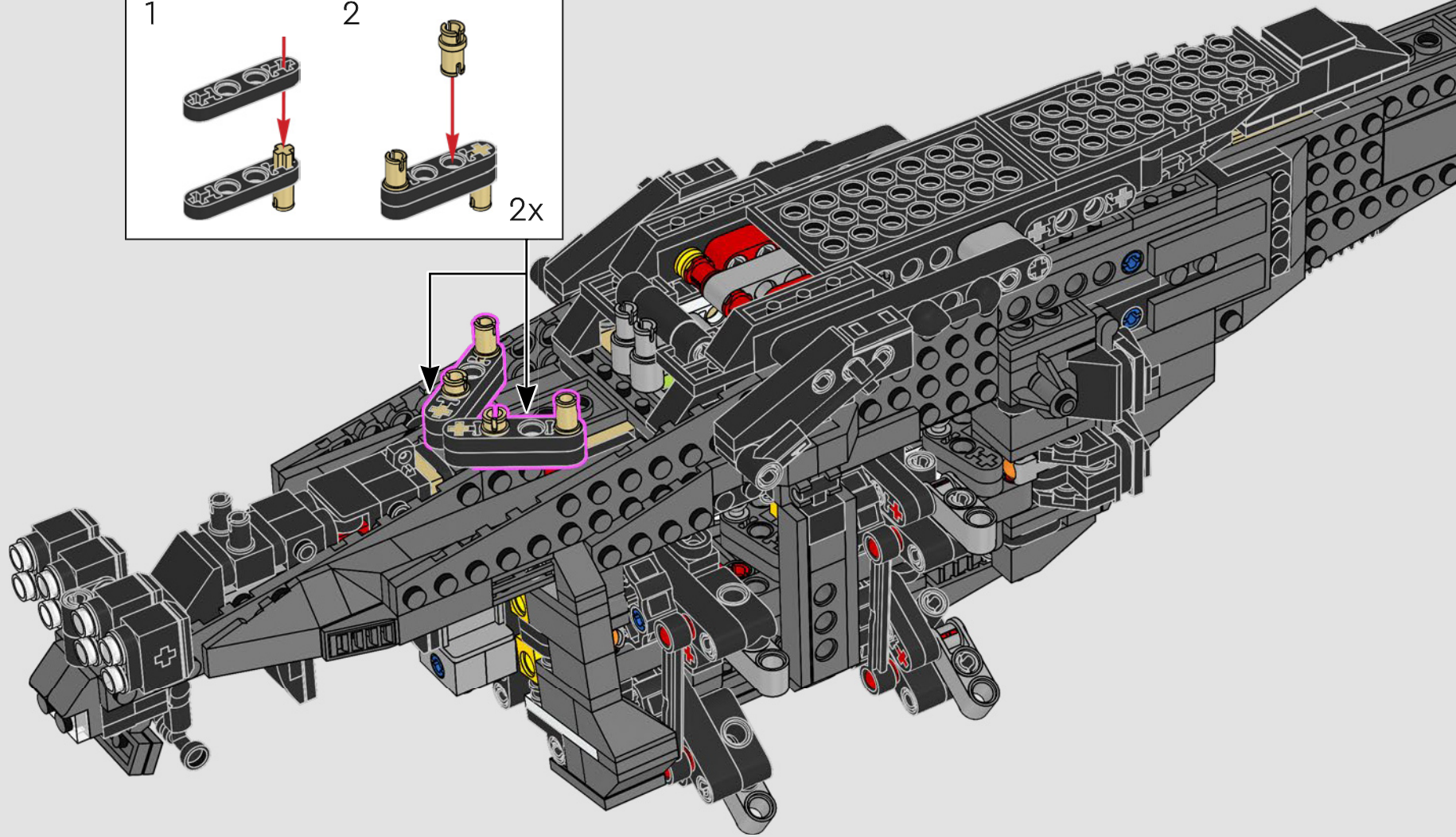
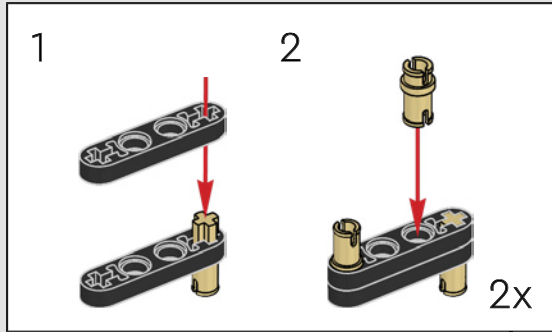
293

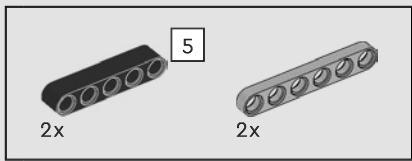




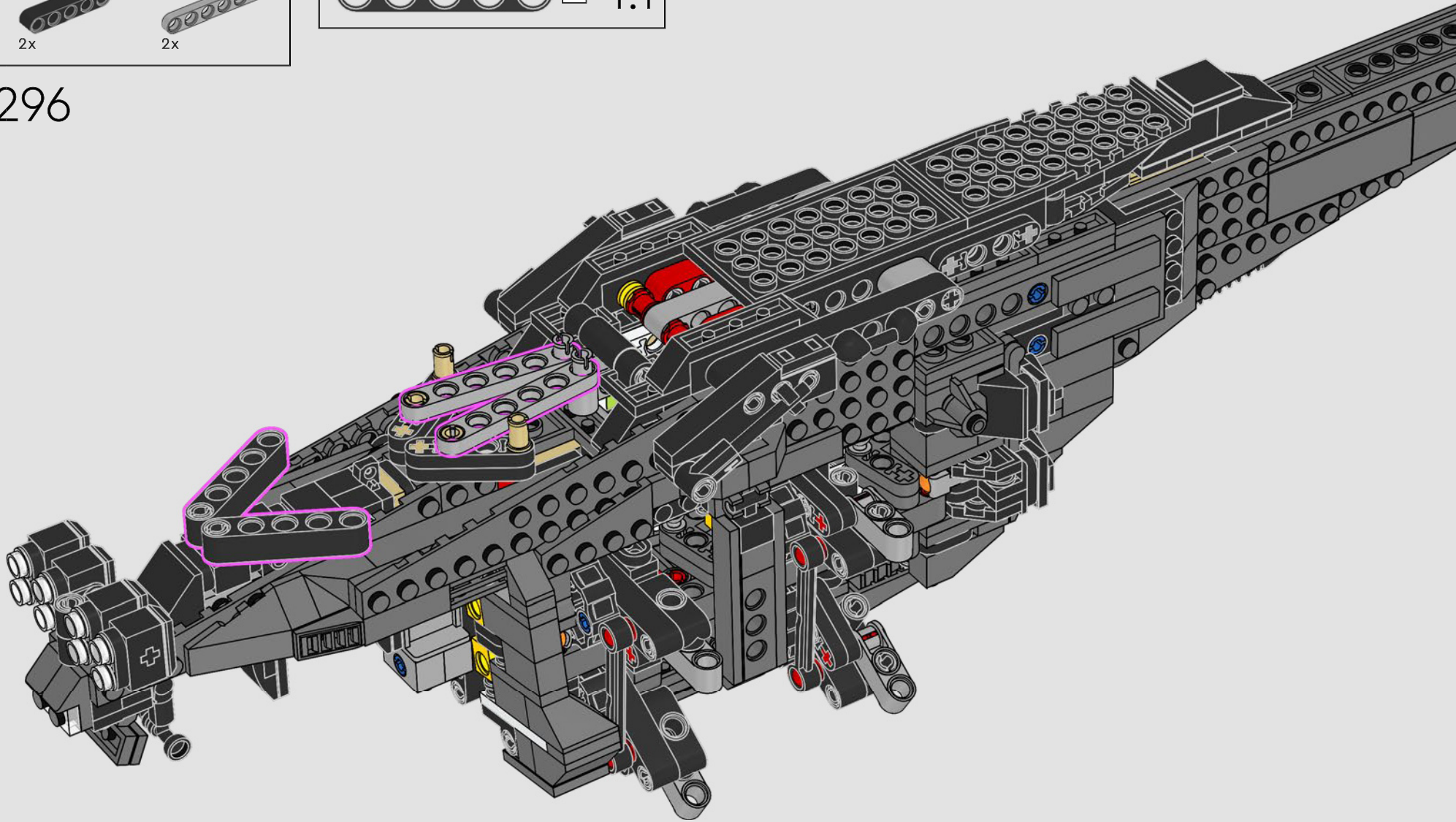


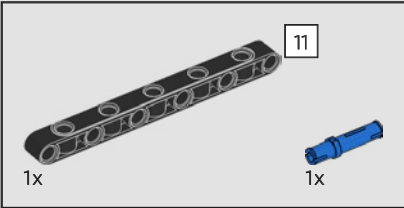
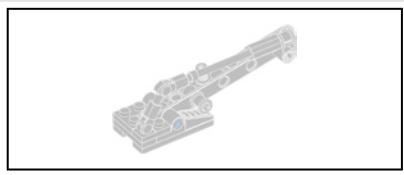
295



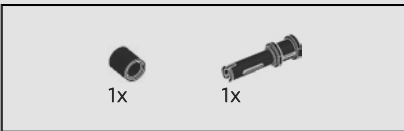
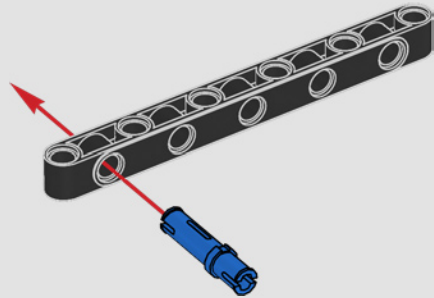


296

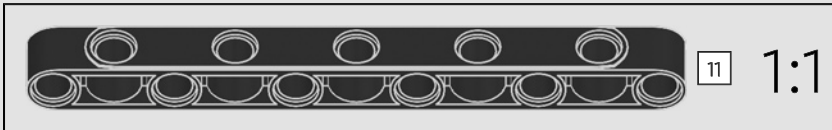
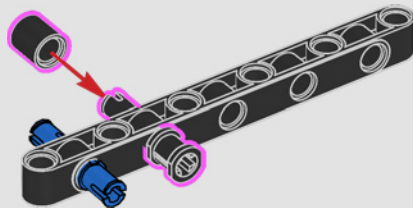




297



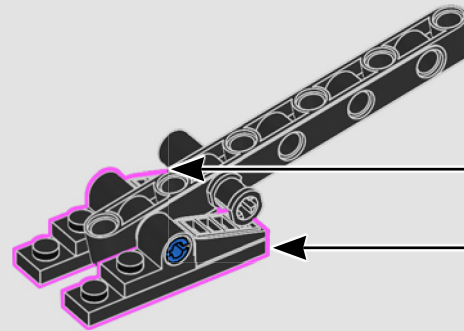
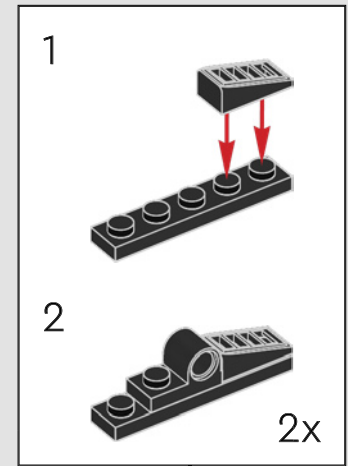
298

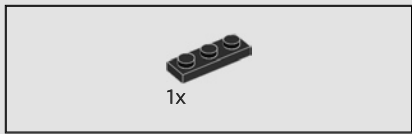


11 1:1

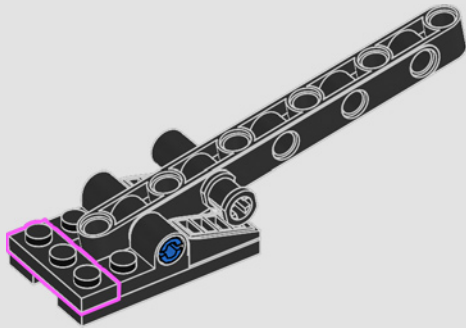


299

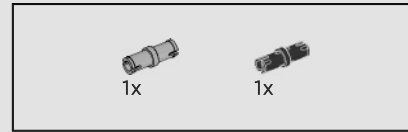
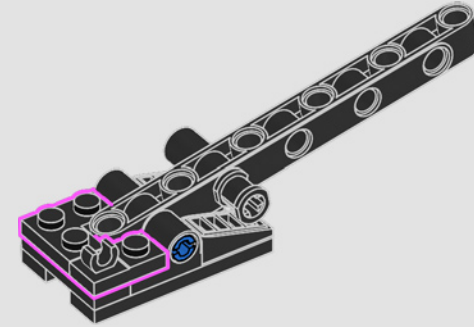




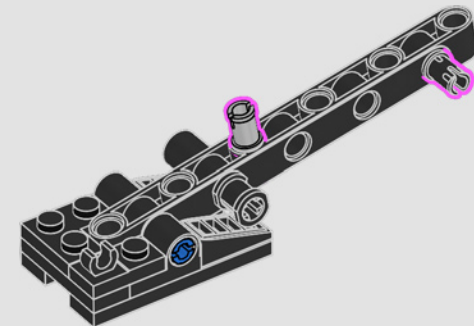
300

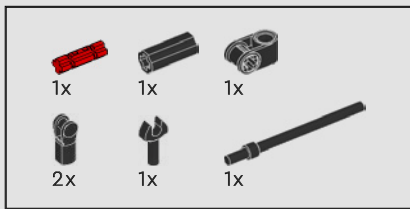


301

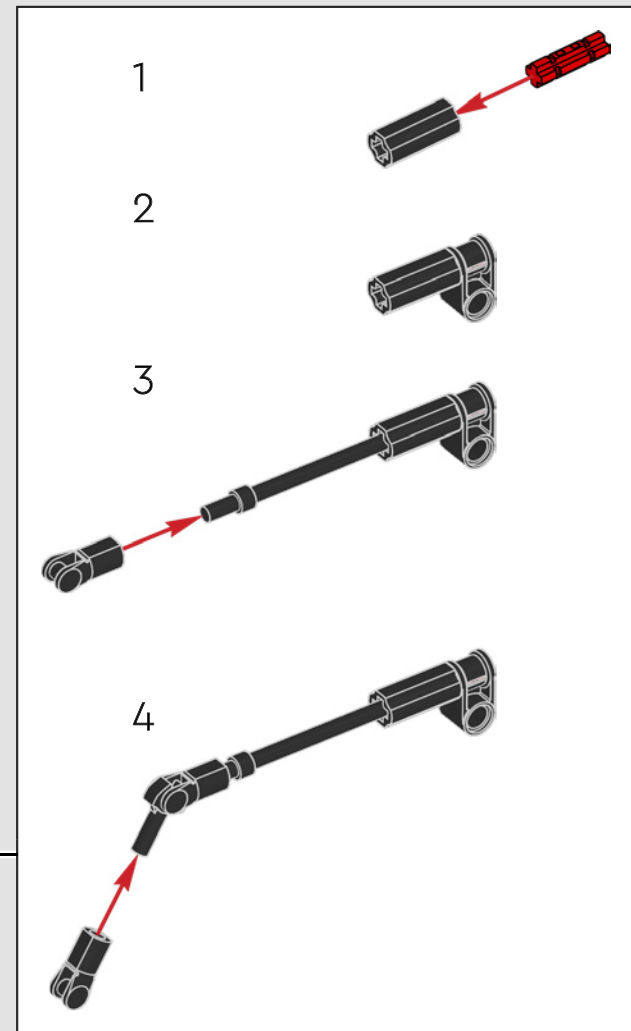
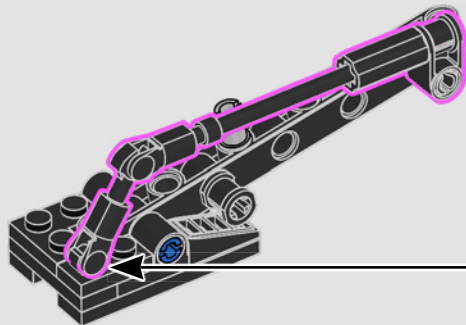


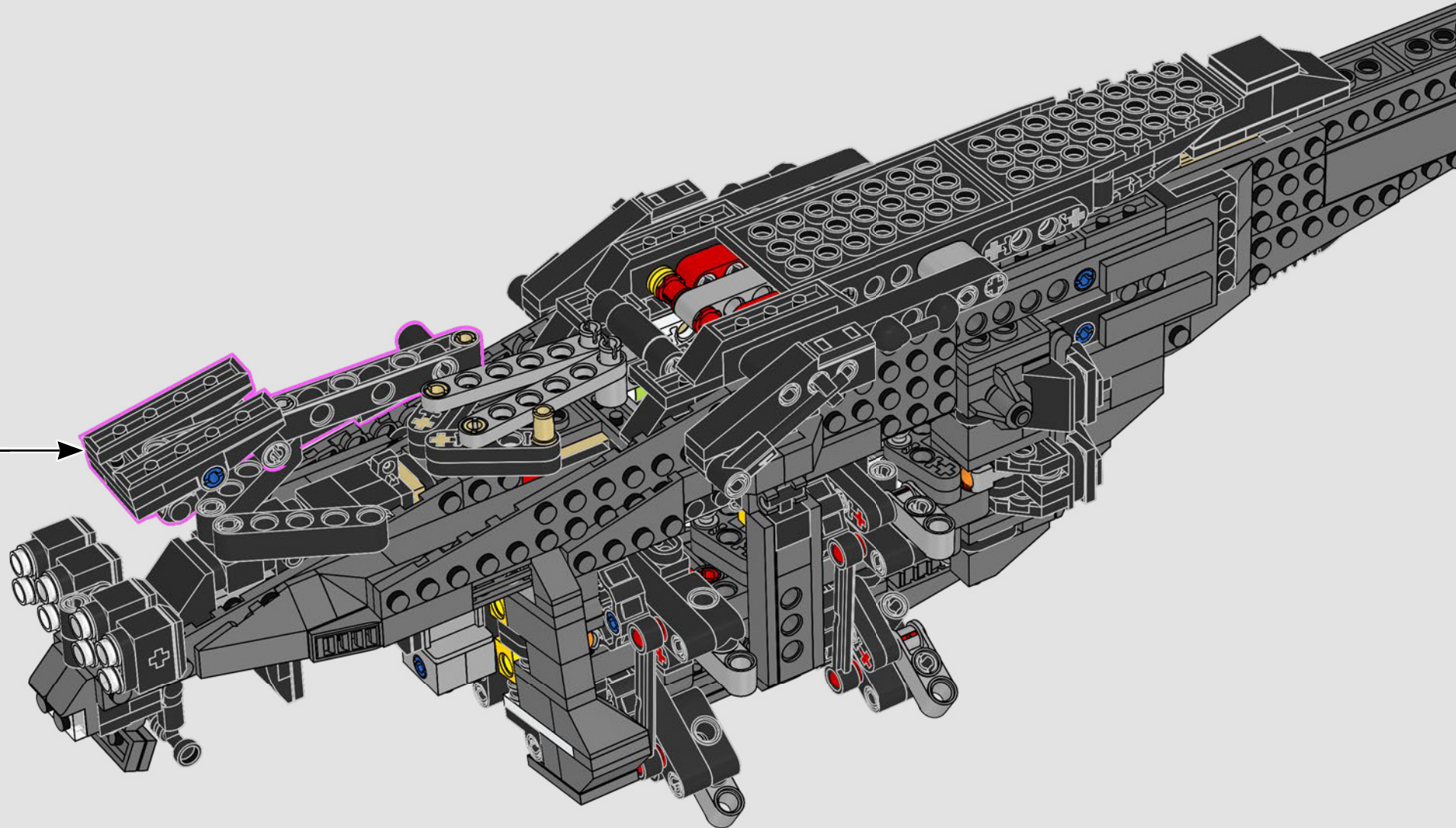
302



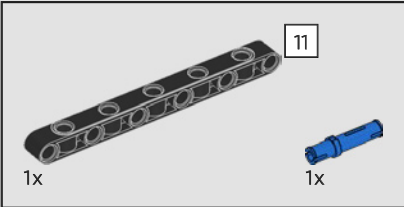
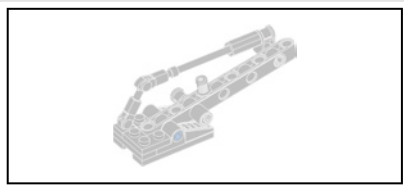


303

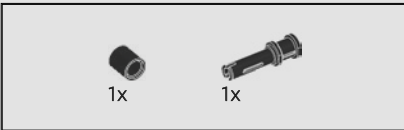
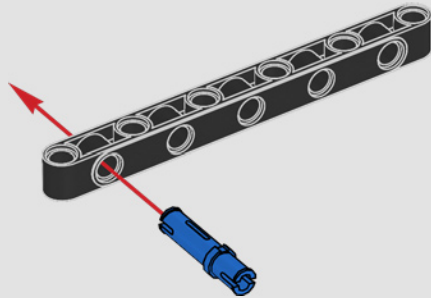




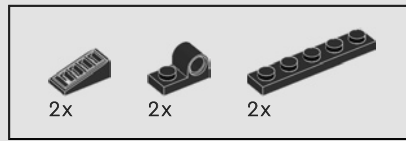
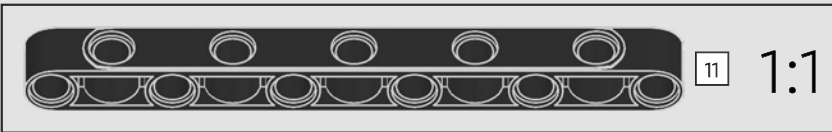
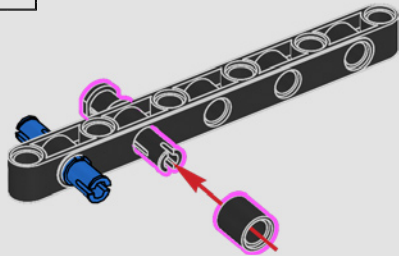




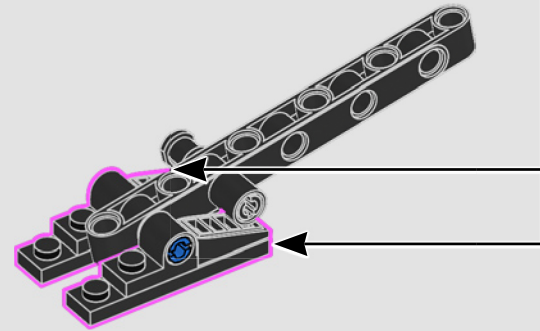
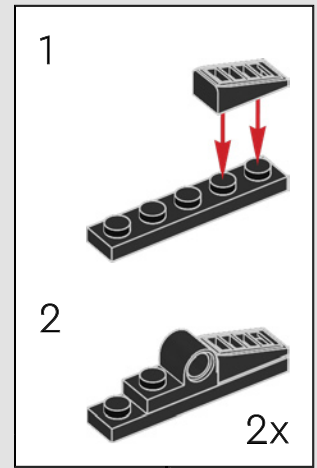
305

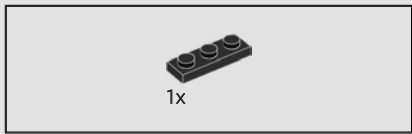


306

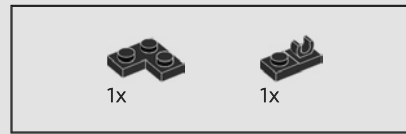
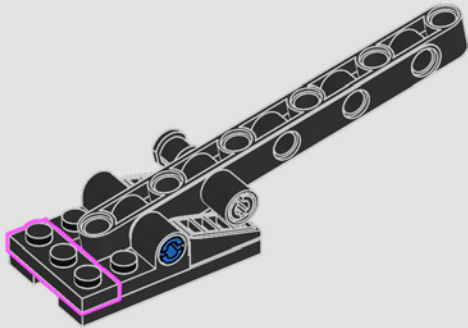


307

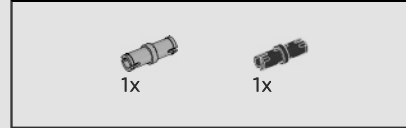
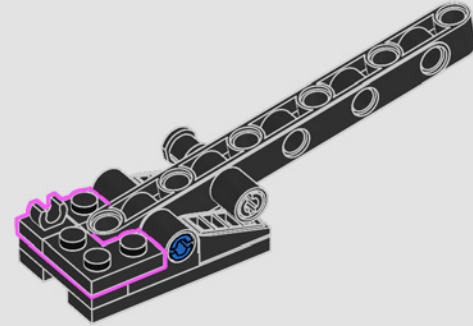




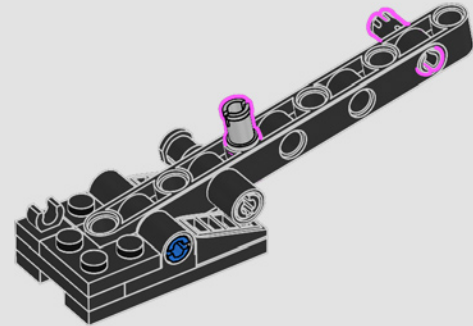
308

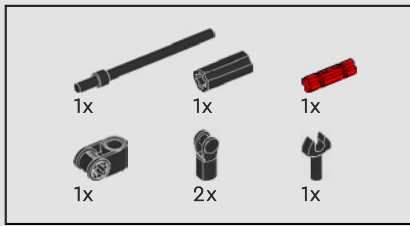


309

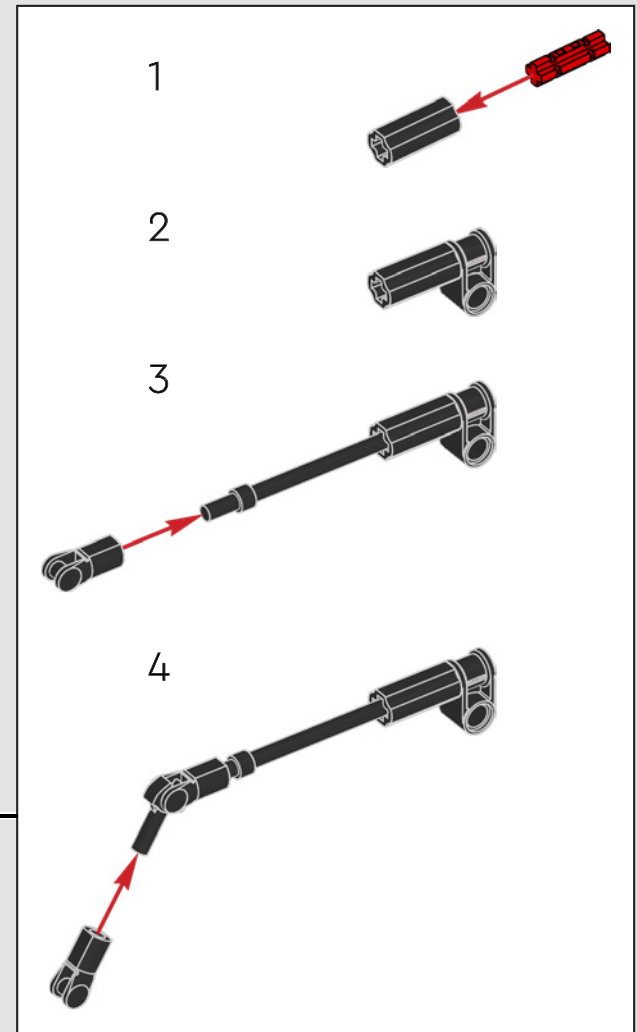
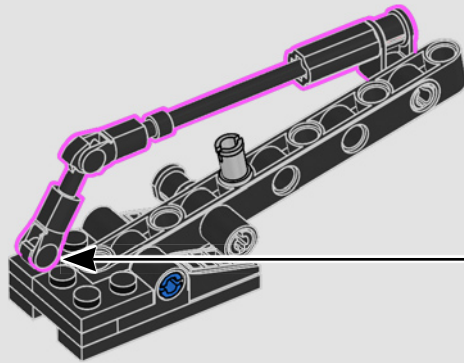


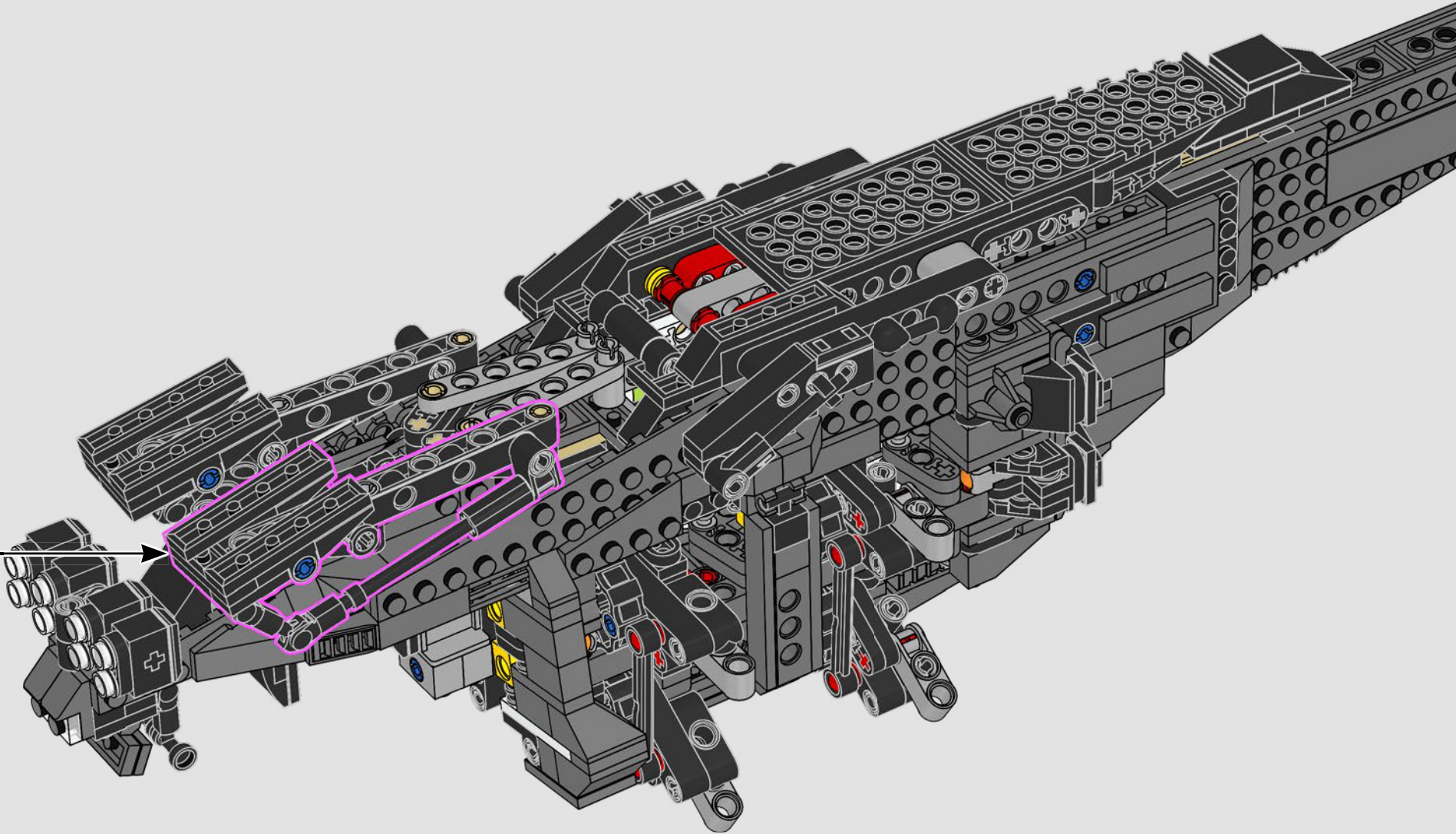
310



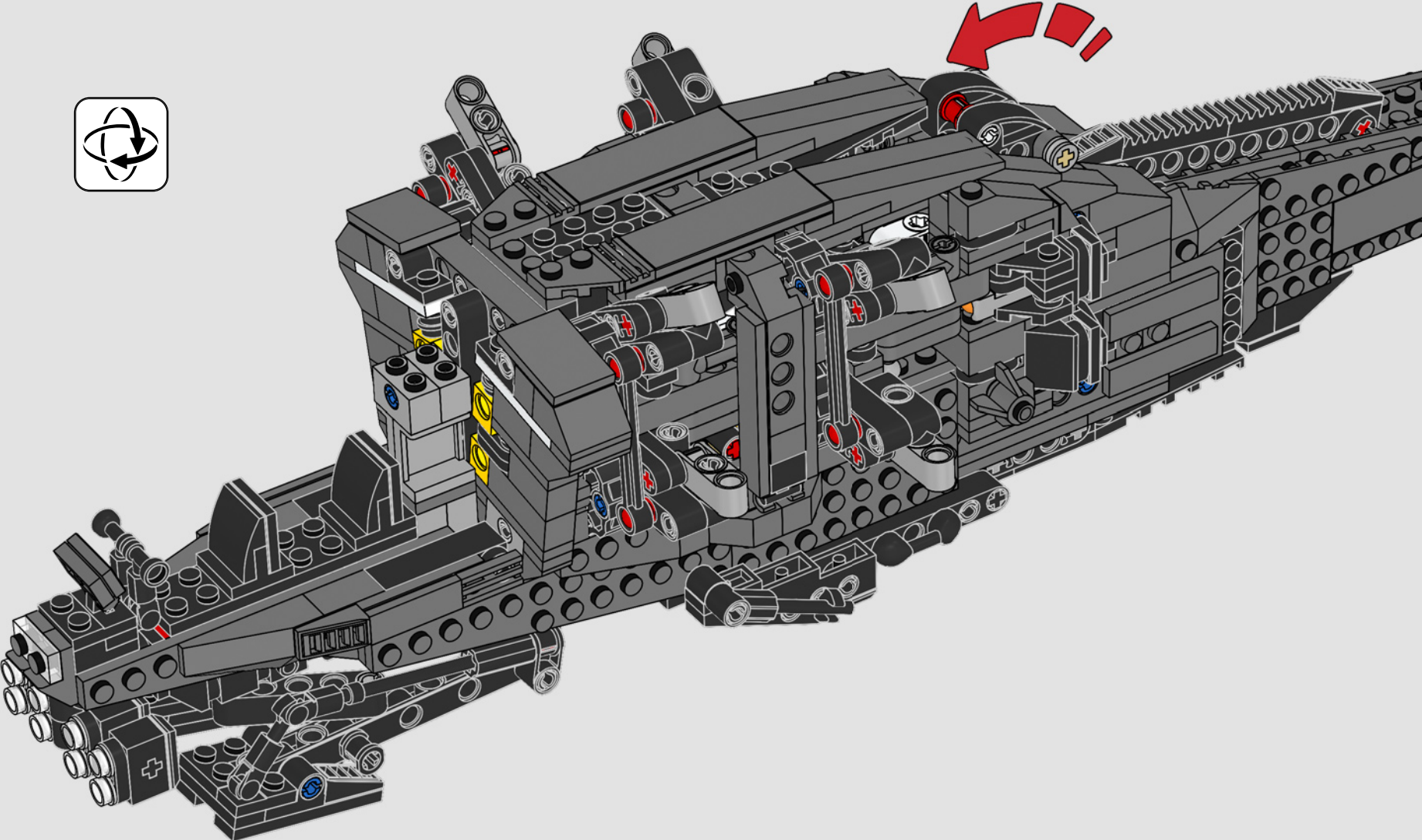


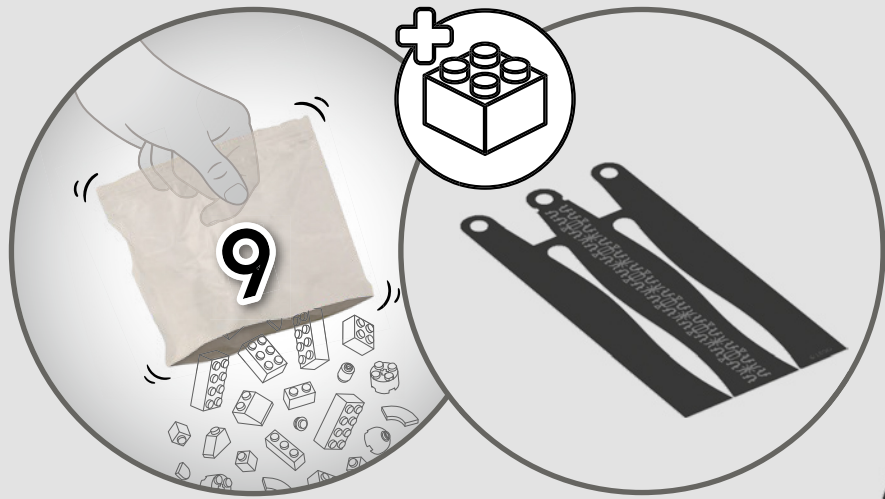
311



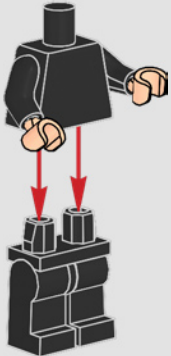


313

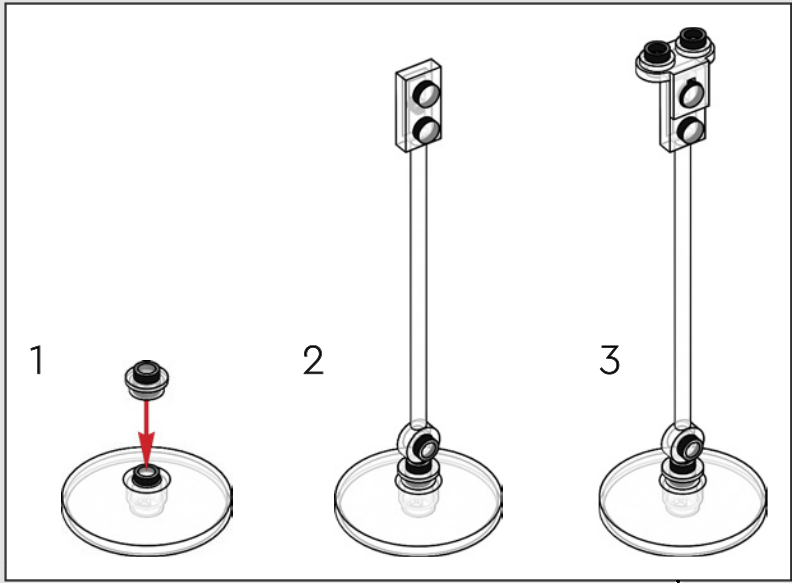
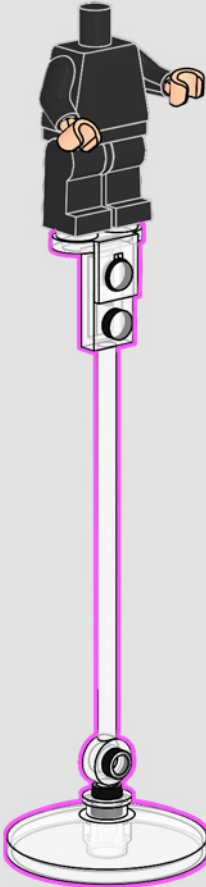




1



2

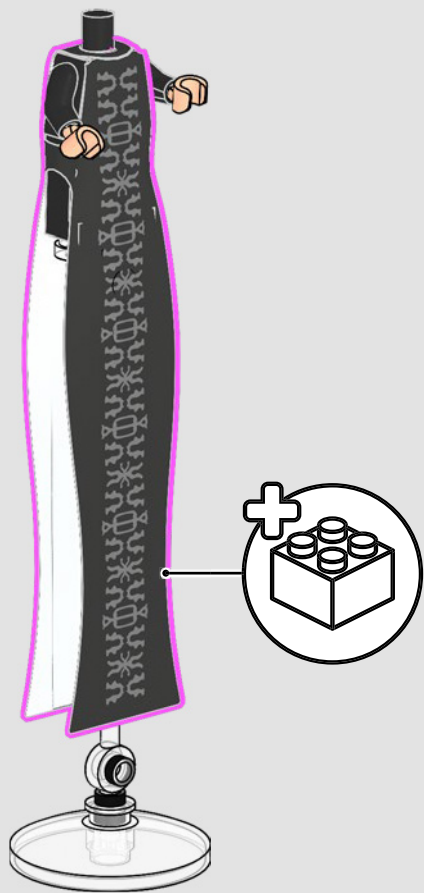


1

2

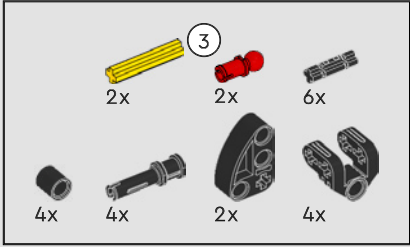
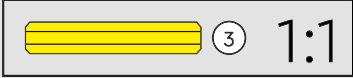
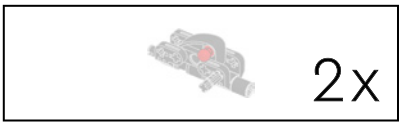
3

3



4



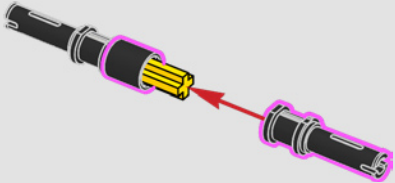


314

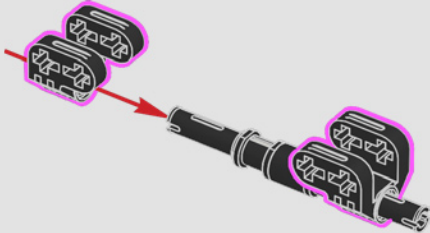
1



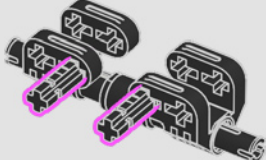
2



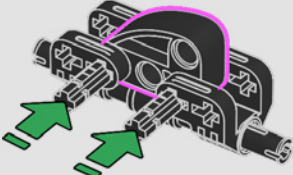
3



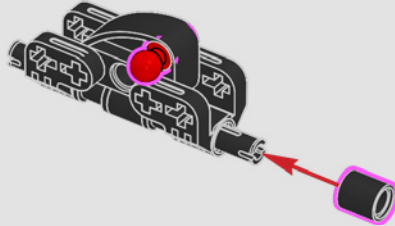
4



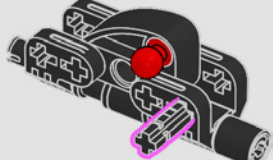
5



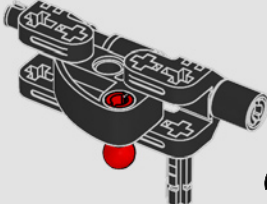
6



7

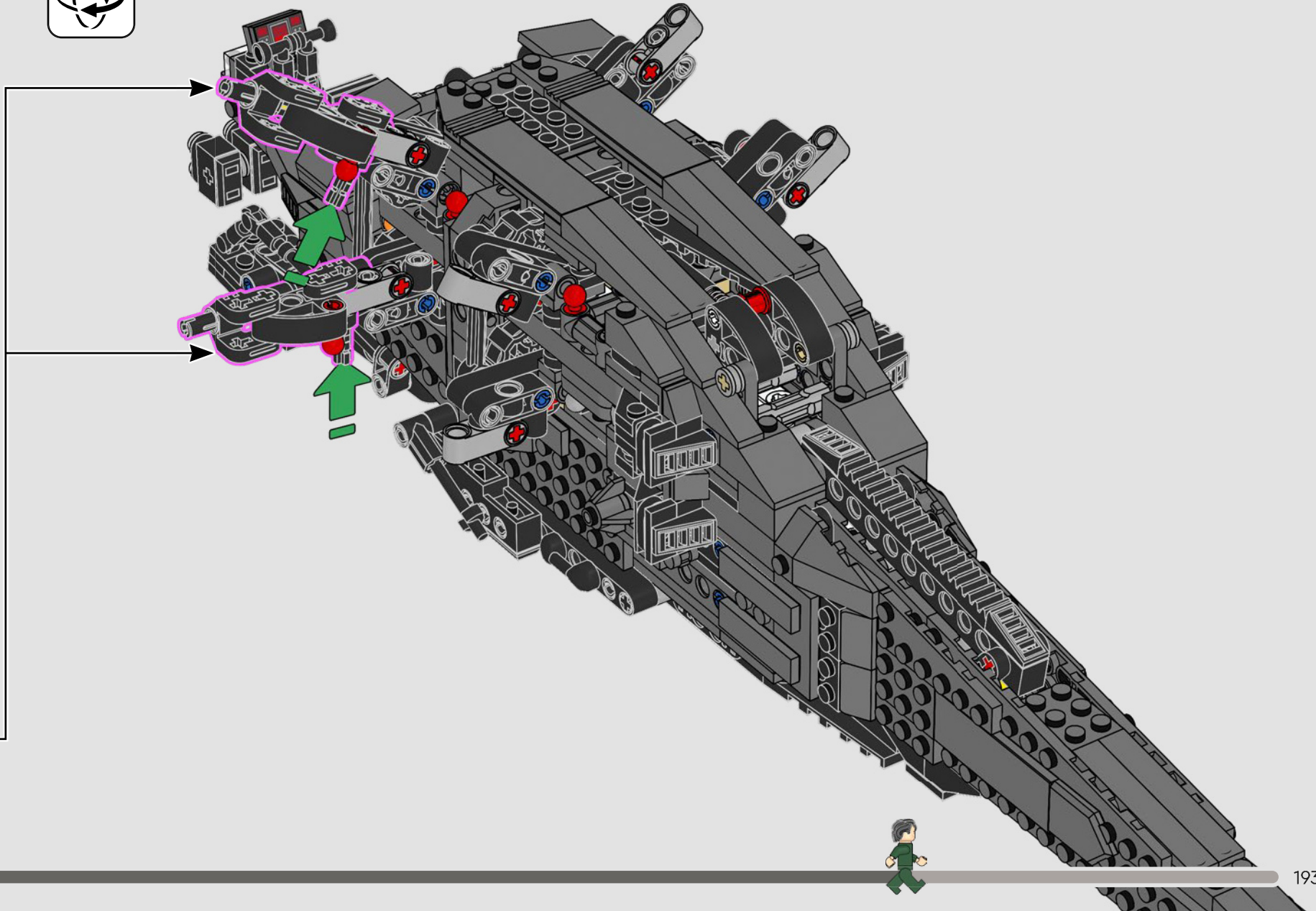


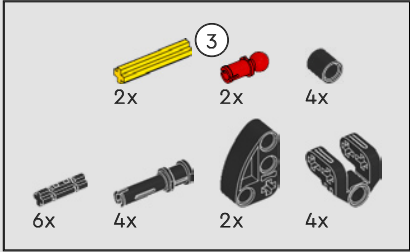
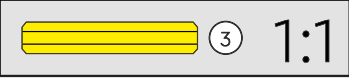
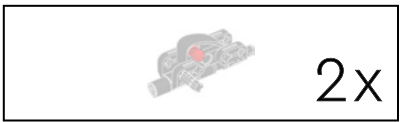
8



2x





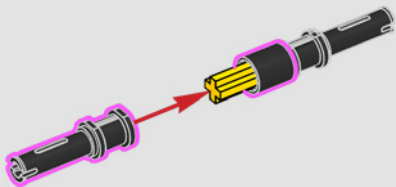


315

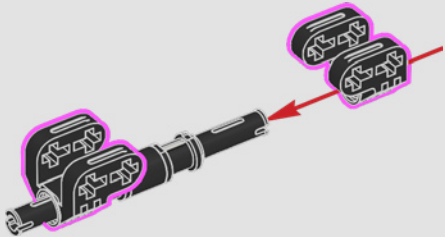
1



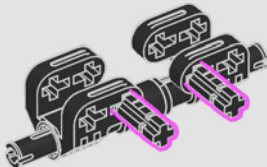
2



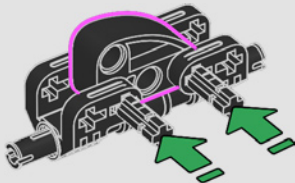
3



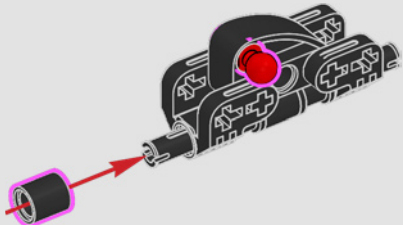
4



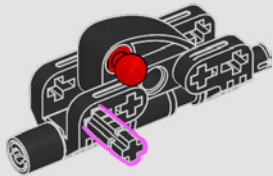
5



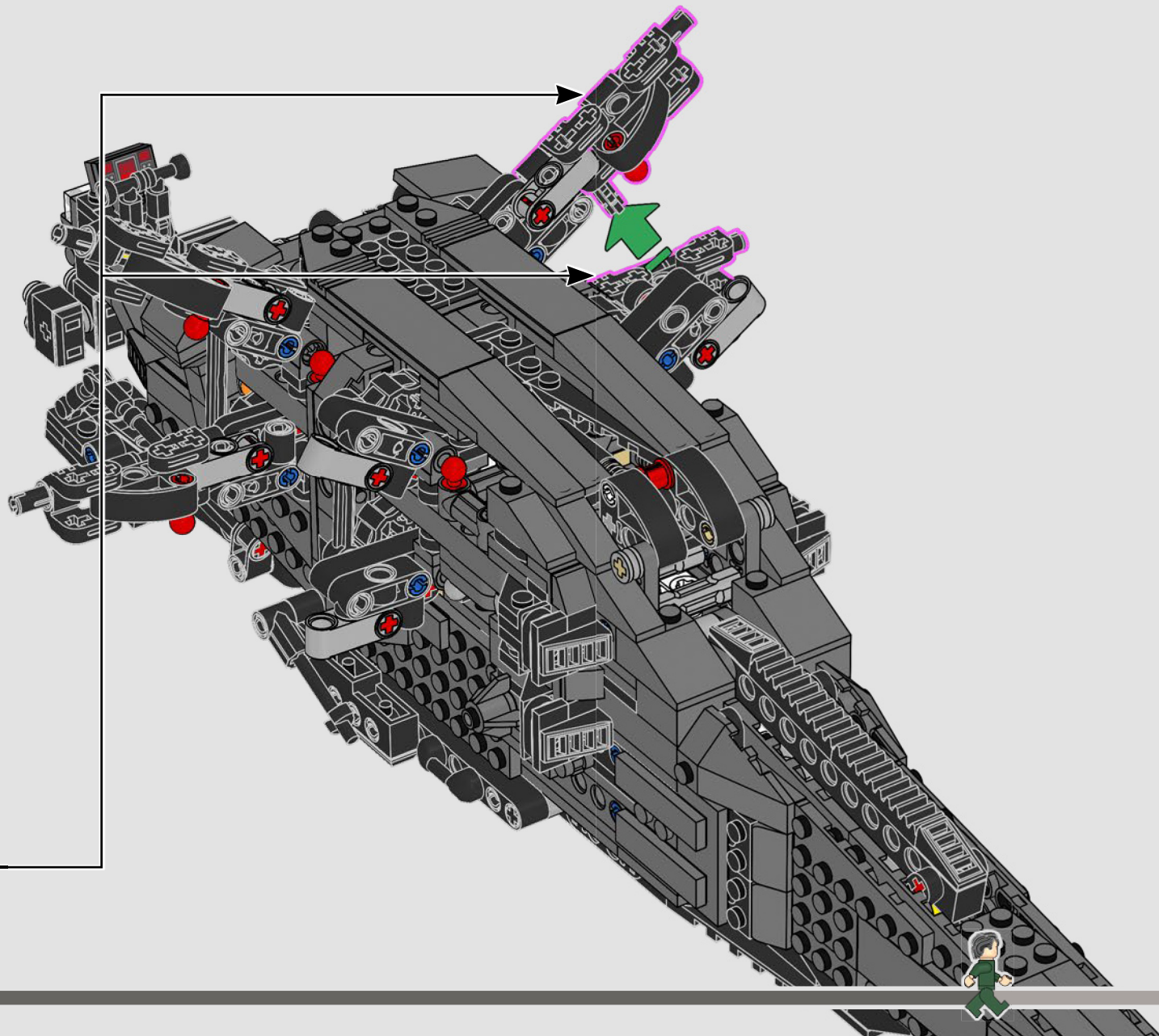
6

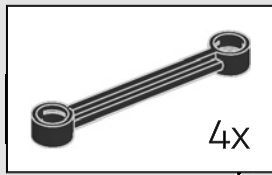
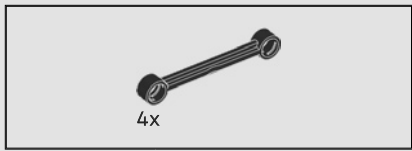


7

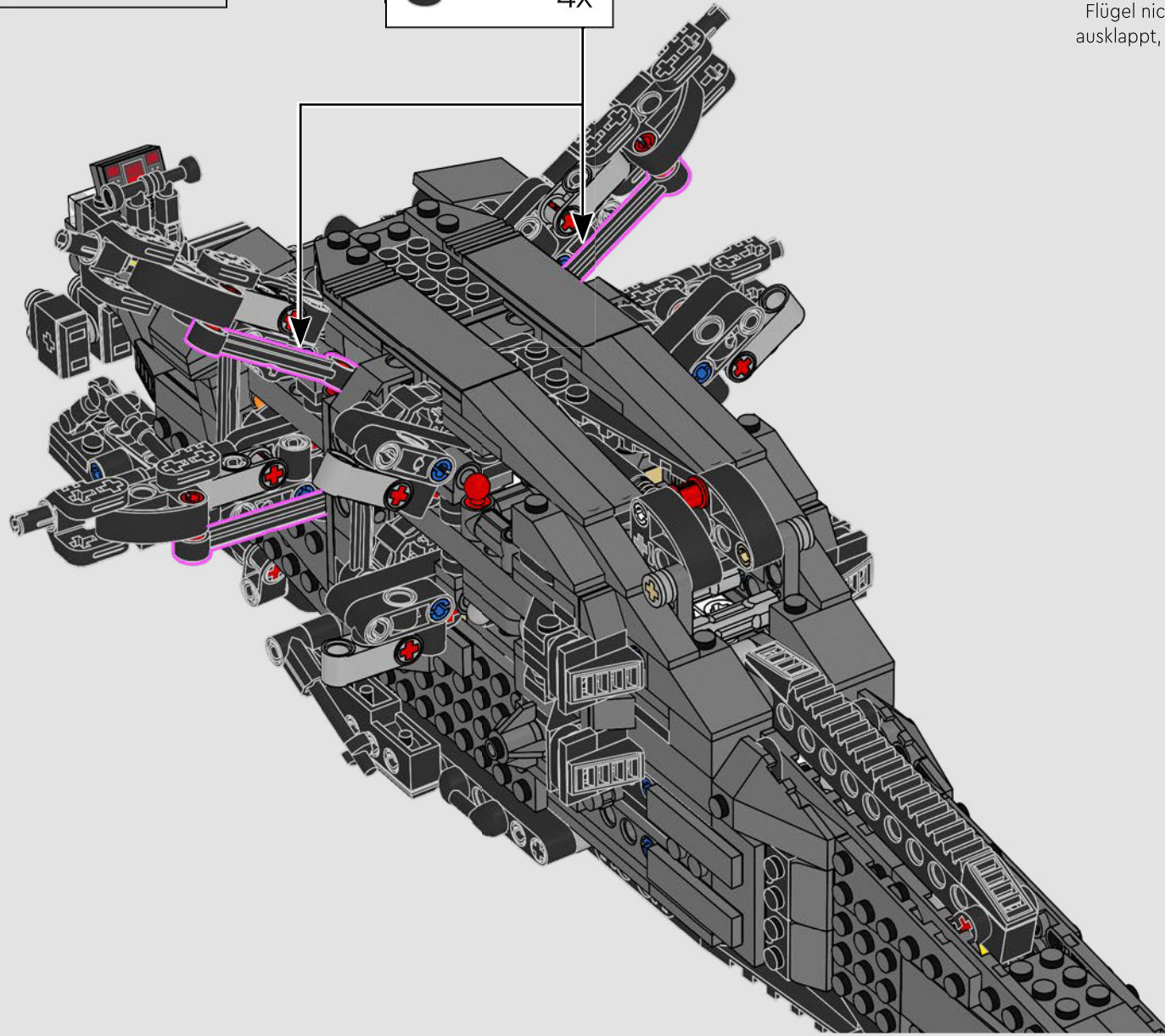


2x

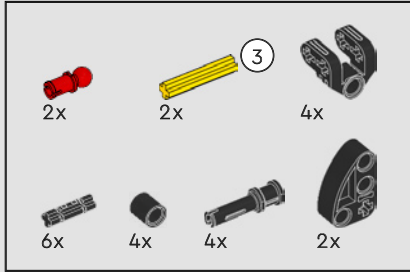
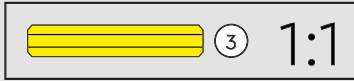
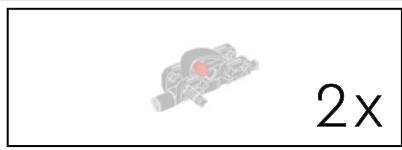




316



Die Spurstangen, die mit dem Kern des Modells verbunden sind, sorgen dafür, dass die schlagenden Flügel nicht von dem Mechanismus, der die Flügel ausklappt, nach vorn oder hinten gezogen werden.

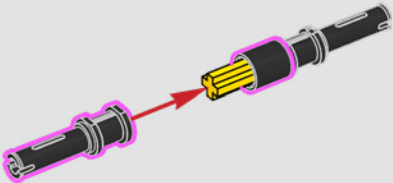


317

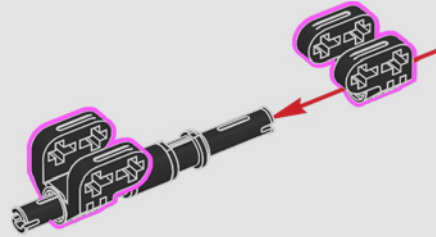
1



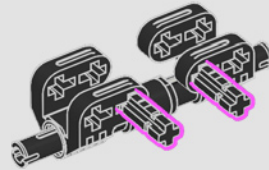
2



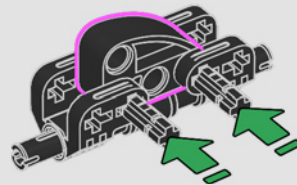
3



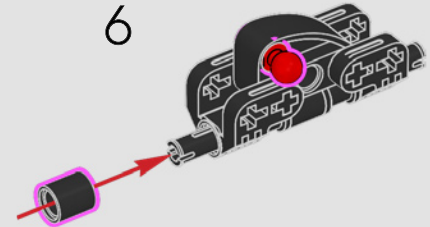
4



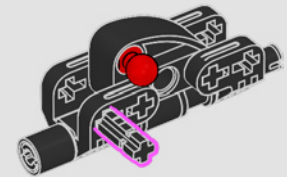
5



6

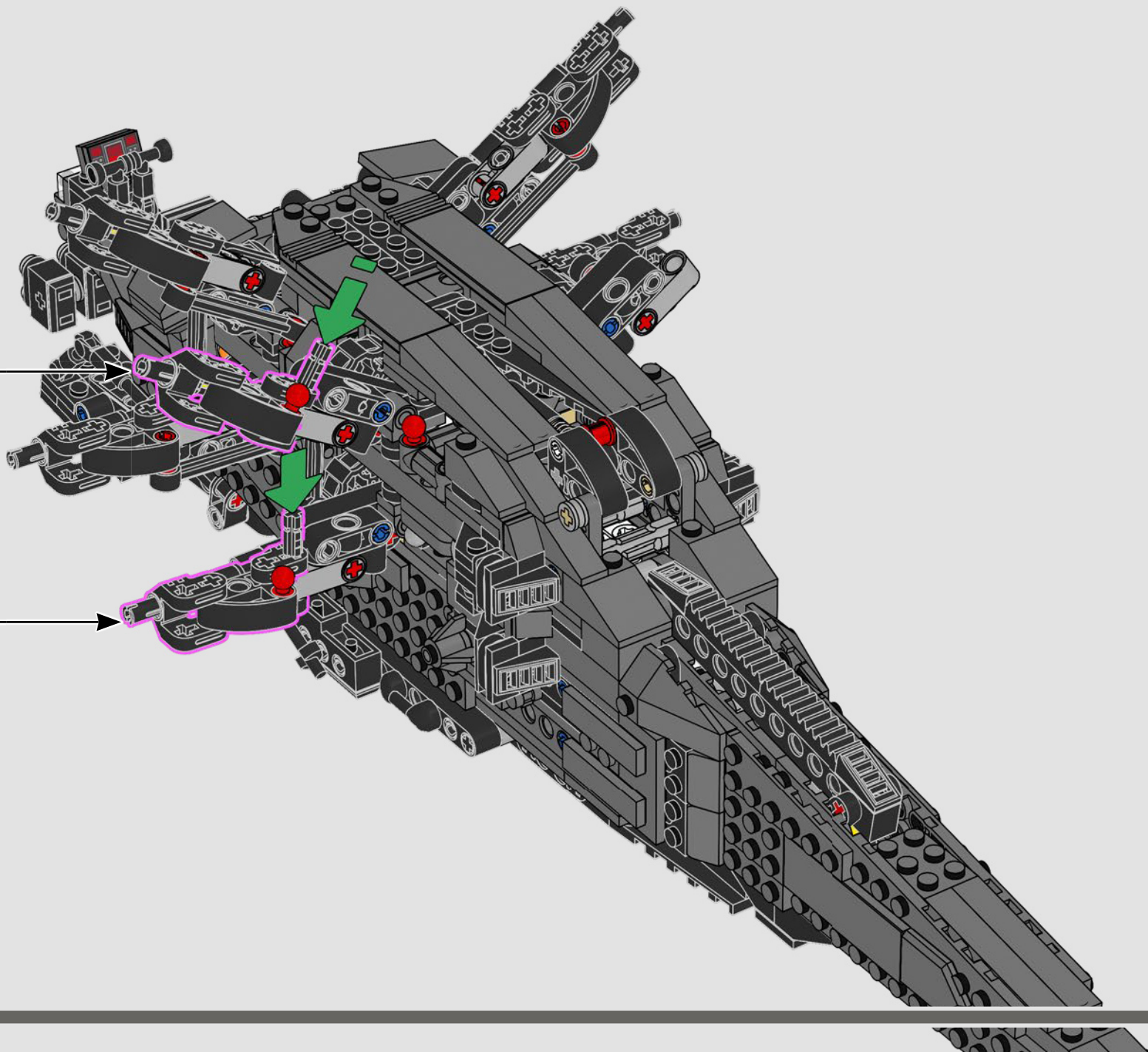


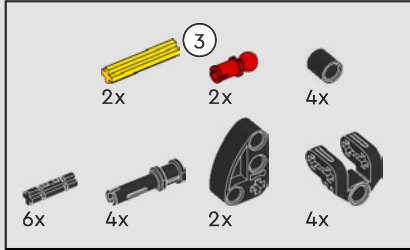
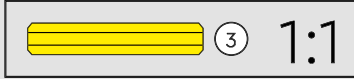
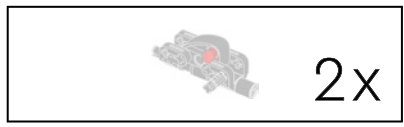
7



2x





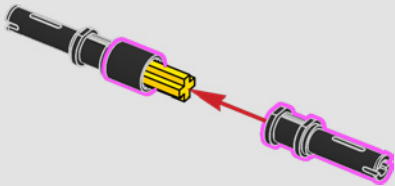


318

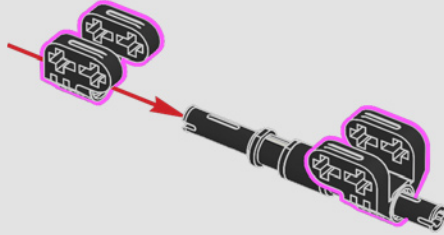
1



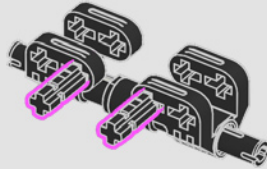
2



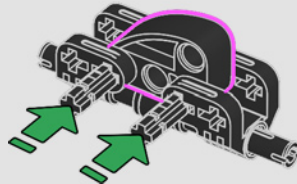
3



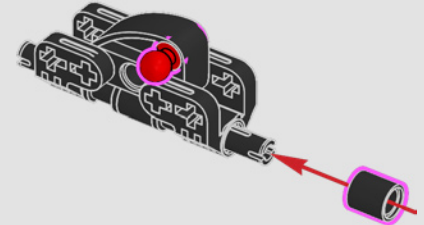
4



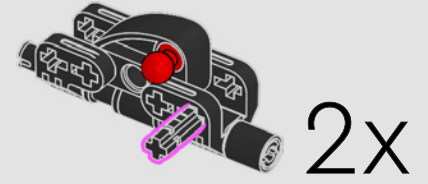
5

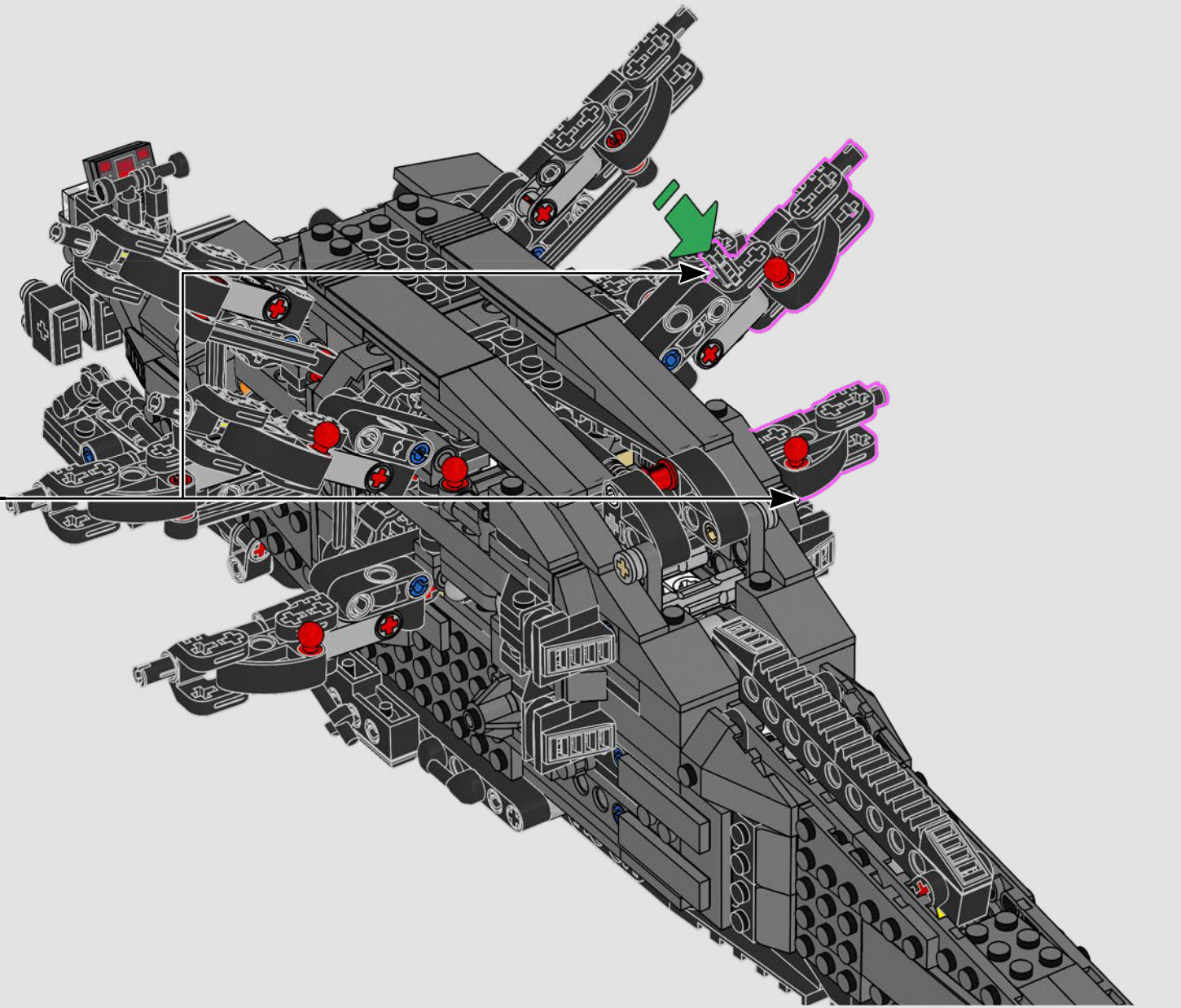


6

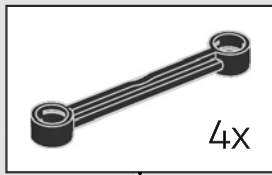
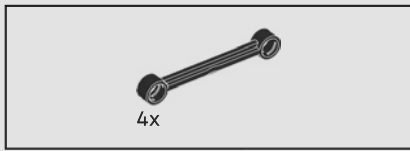


7

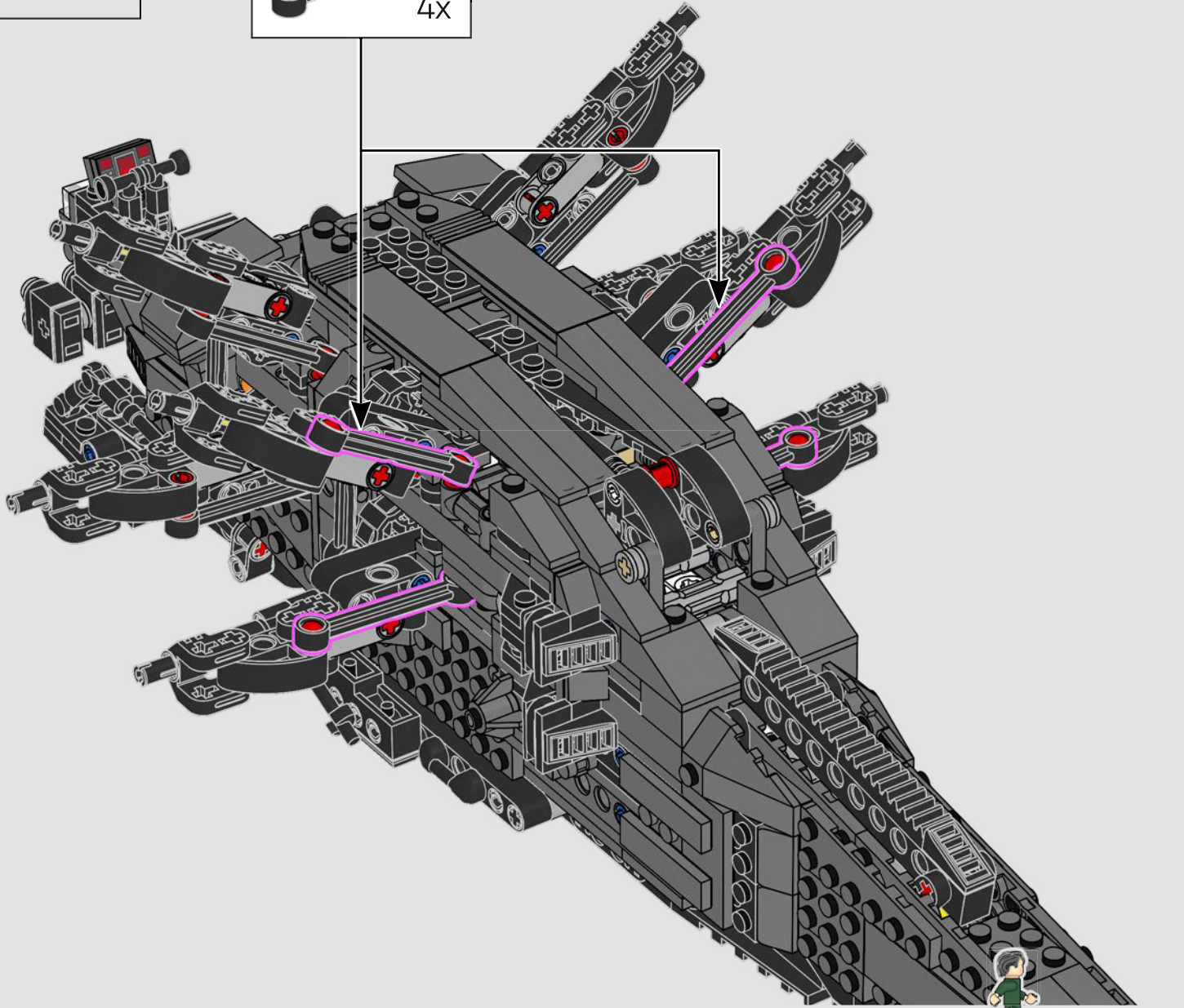


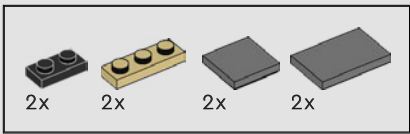




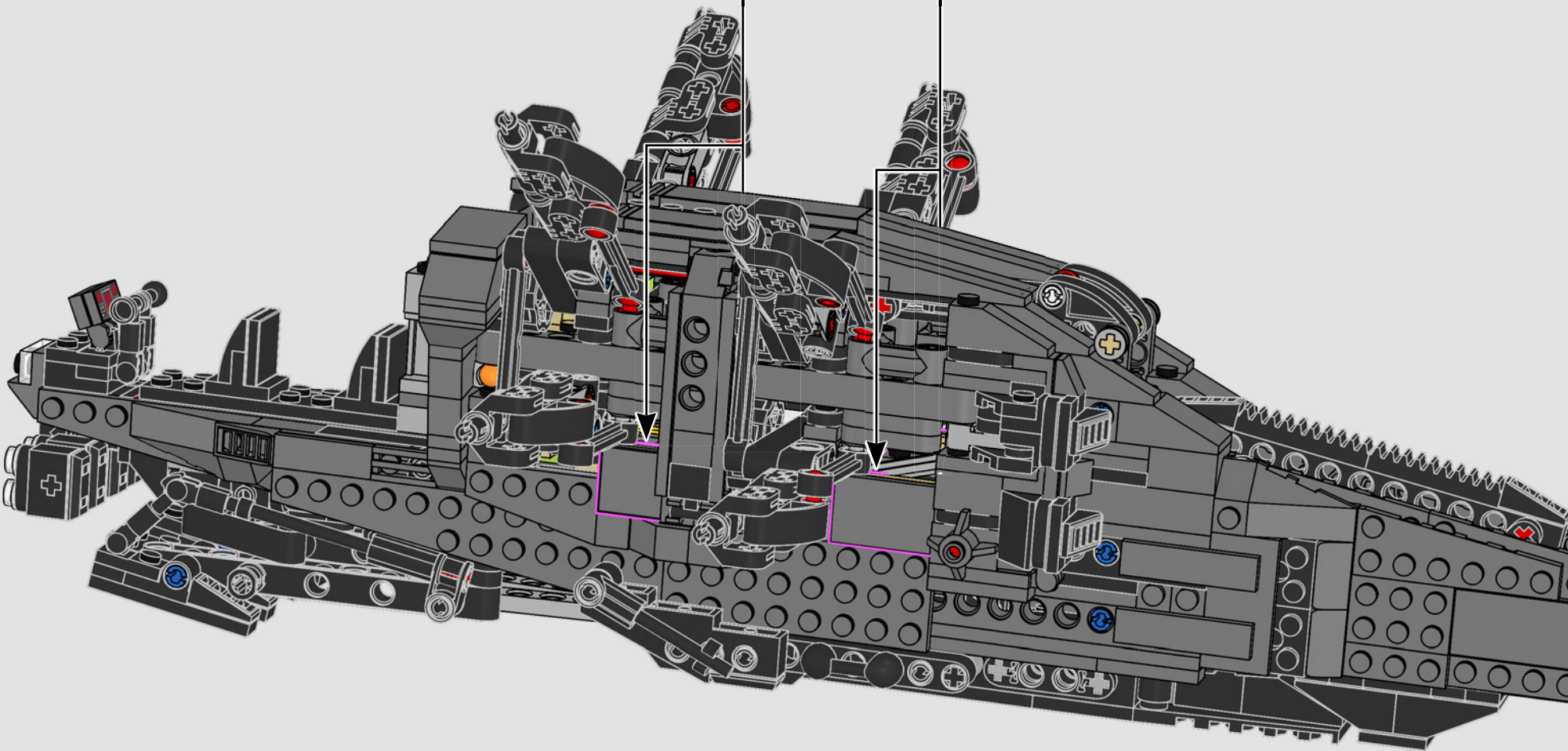
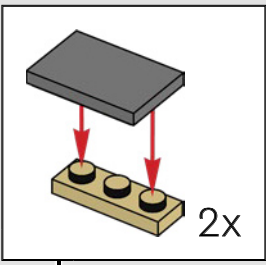
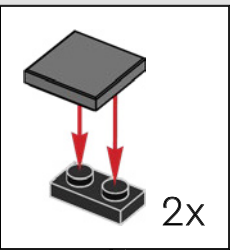


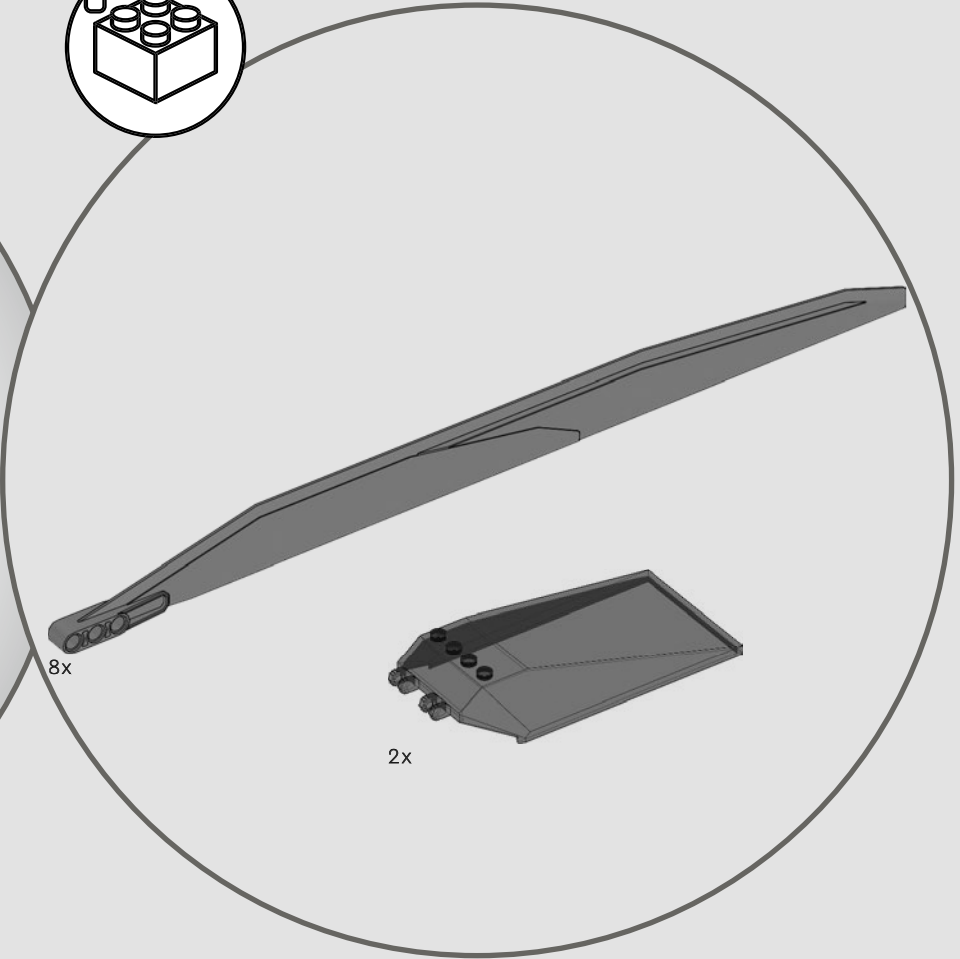
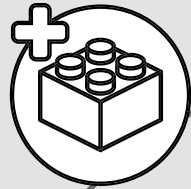
319

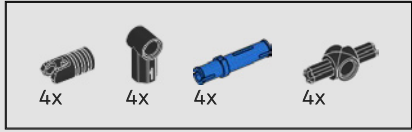
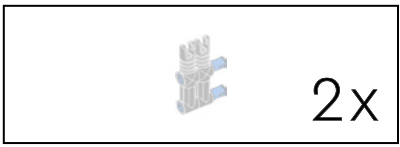




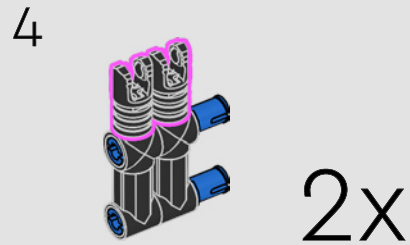
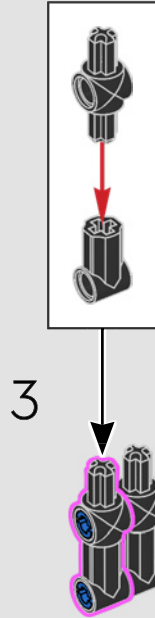
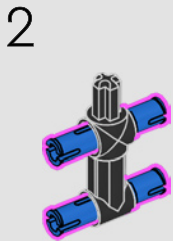
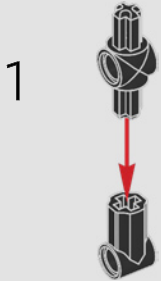
320

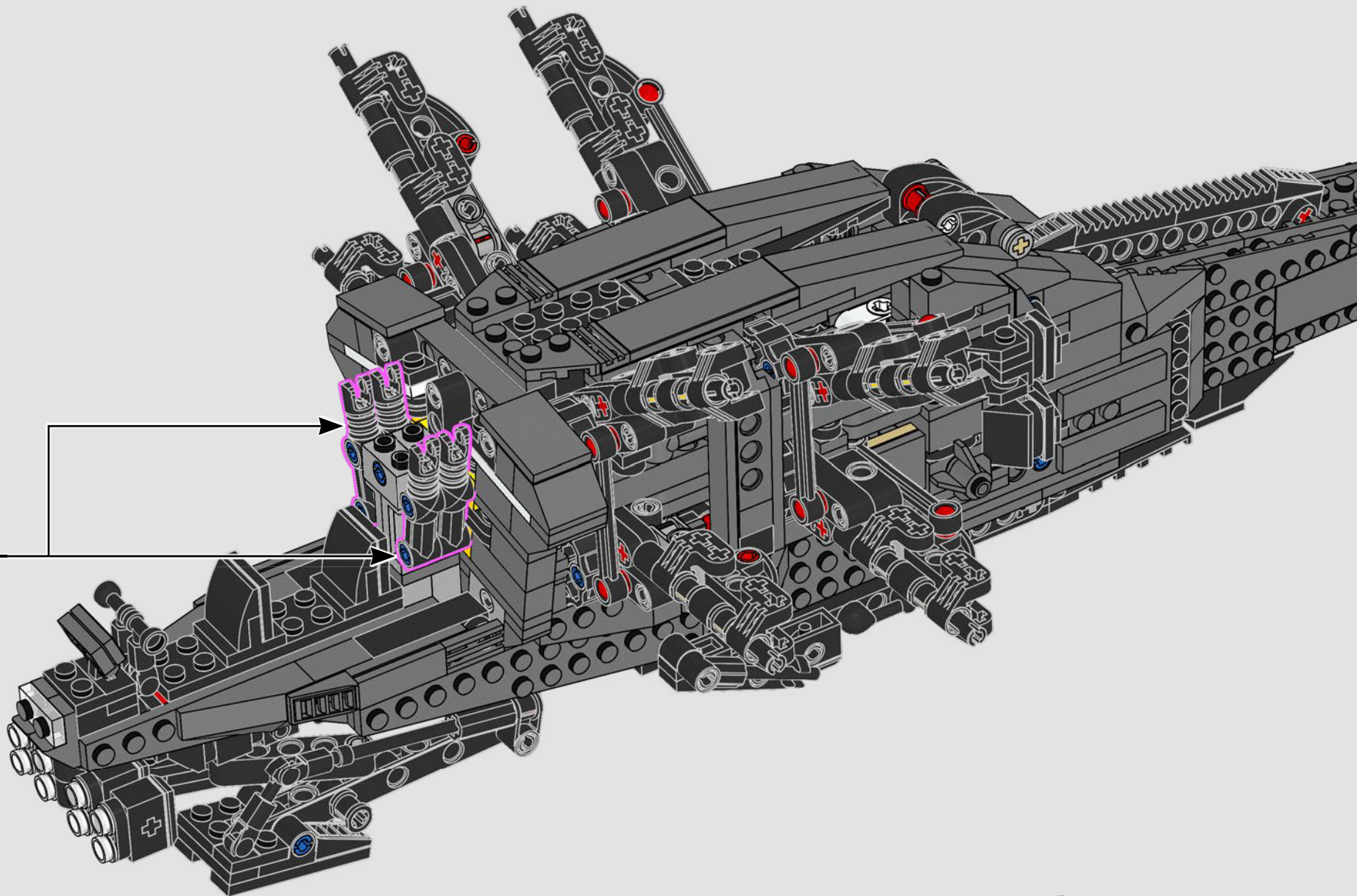


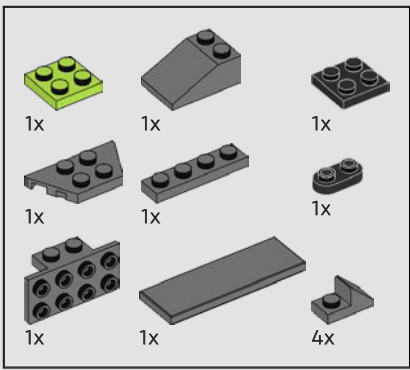




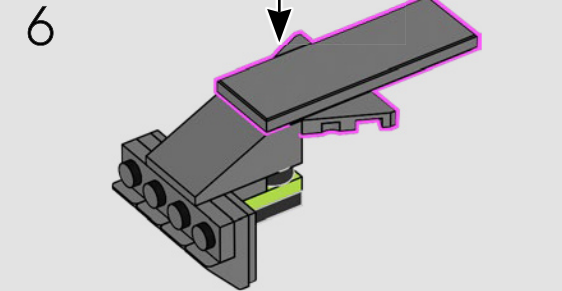
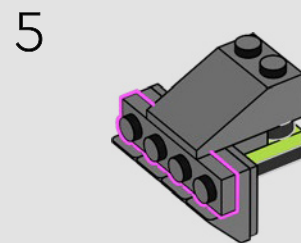
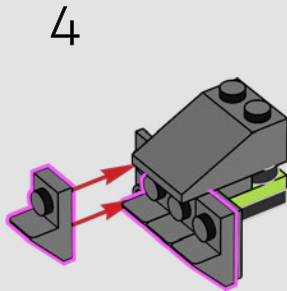
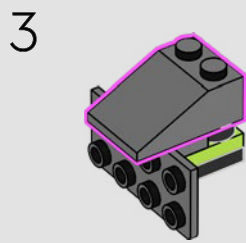
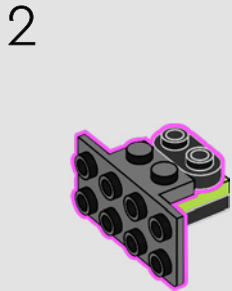
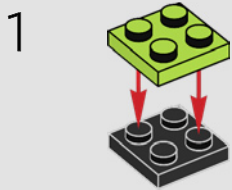
321

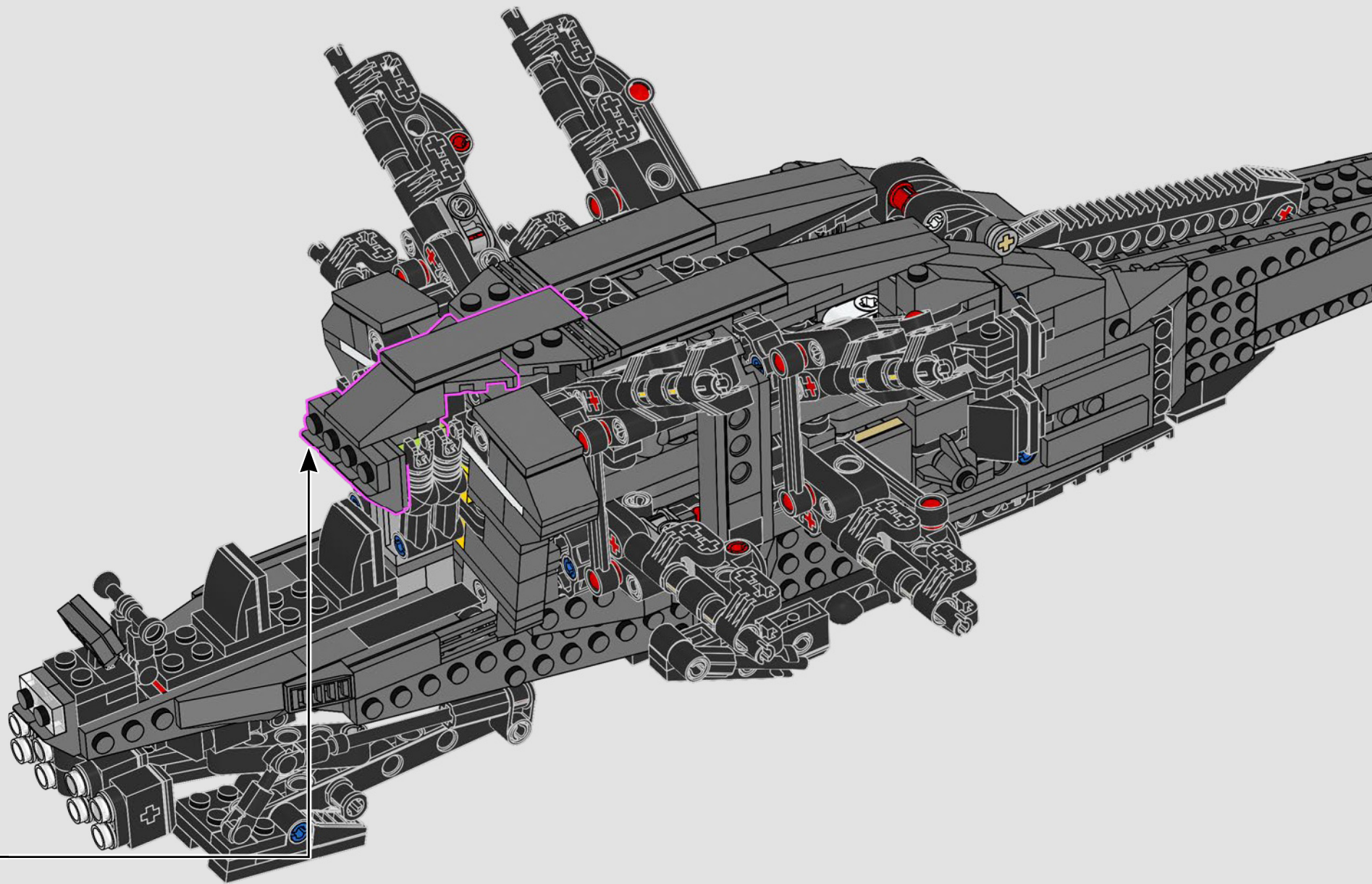


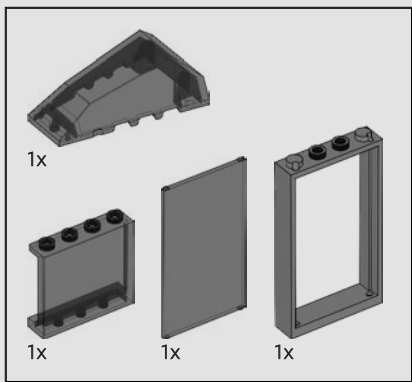




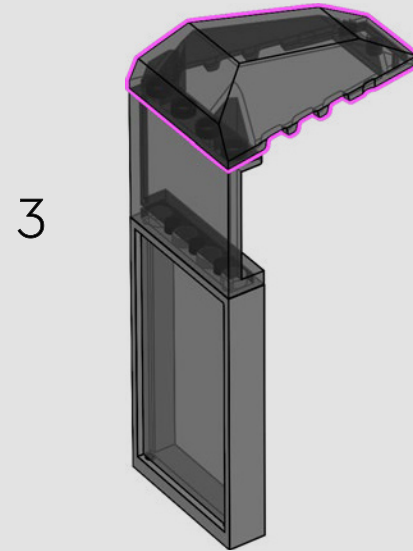
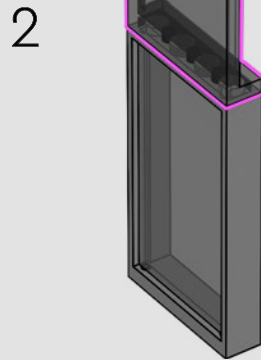
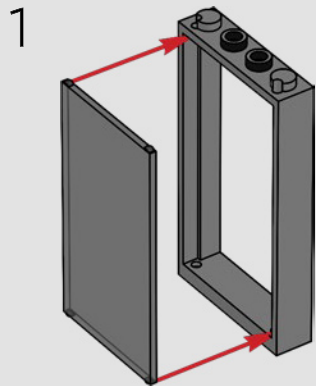
# 322







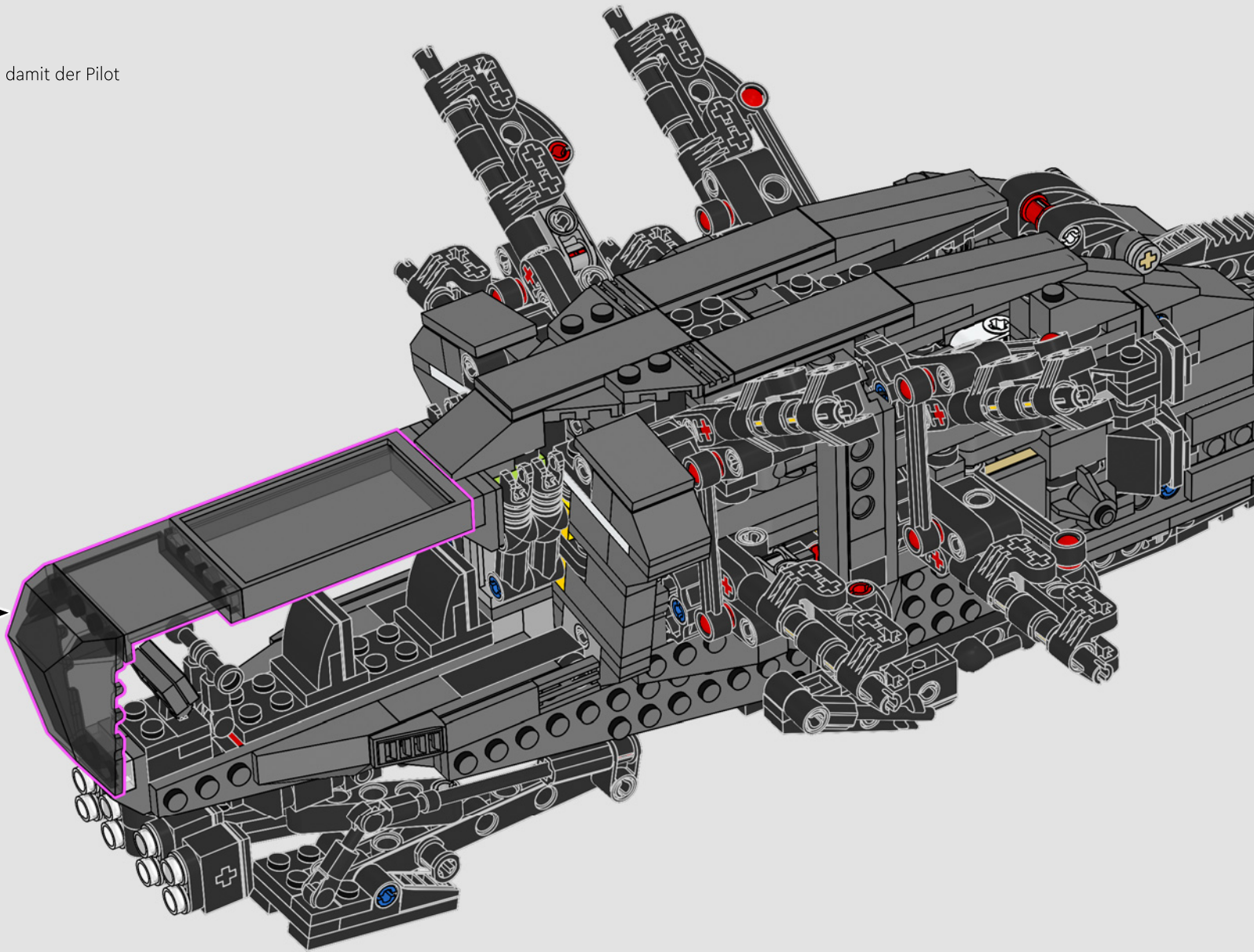
323

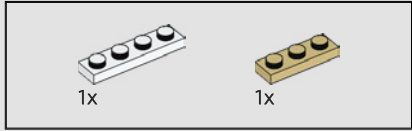
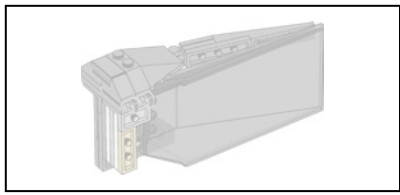




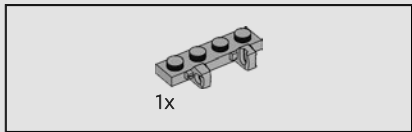
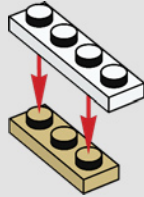


Das Cockpit ist sehr offen gestaltet, damit der Pilot beste Rundumsicht hat.

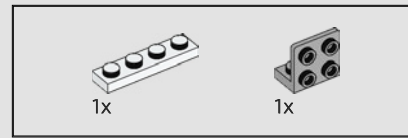
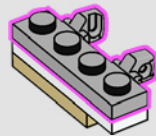




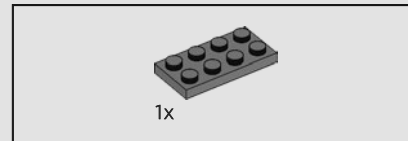
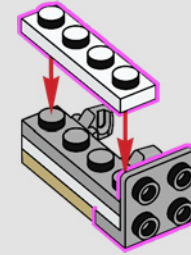
324



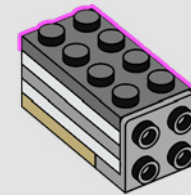
325

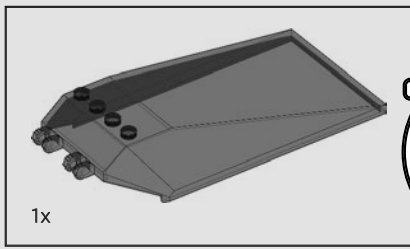


326



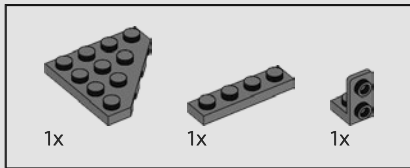
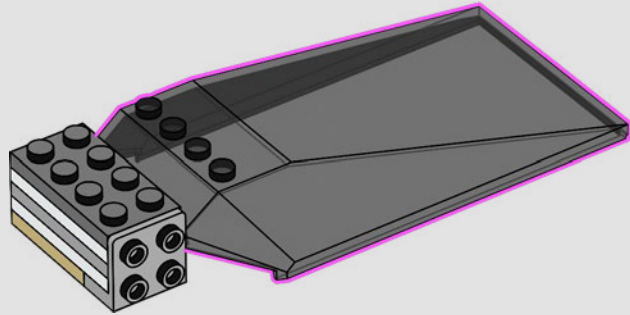
327





1x

328

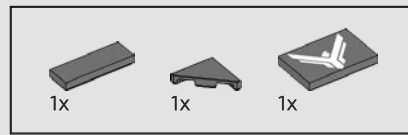
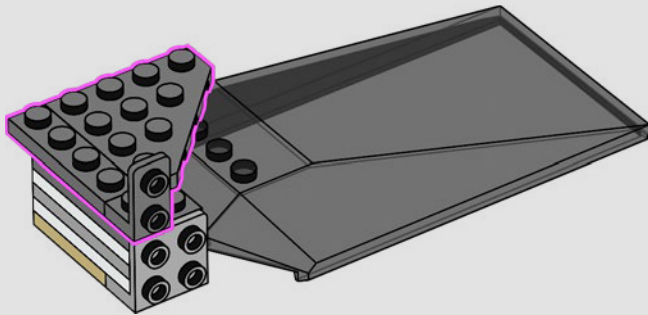


1x

1x

1x

329

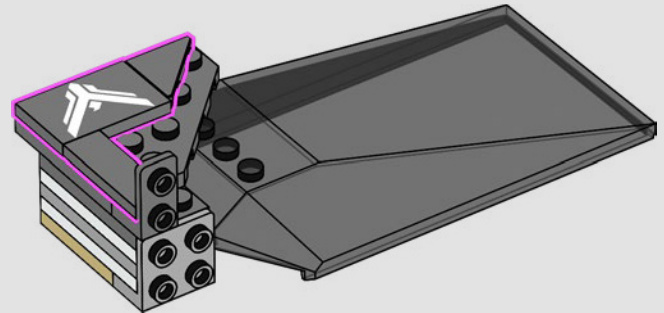


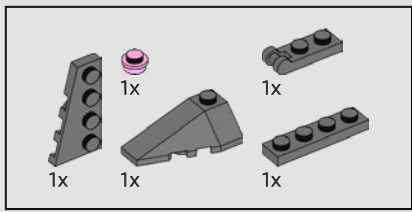
1x

1x

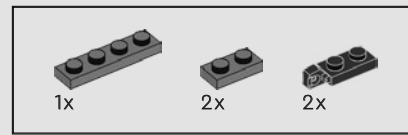
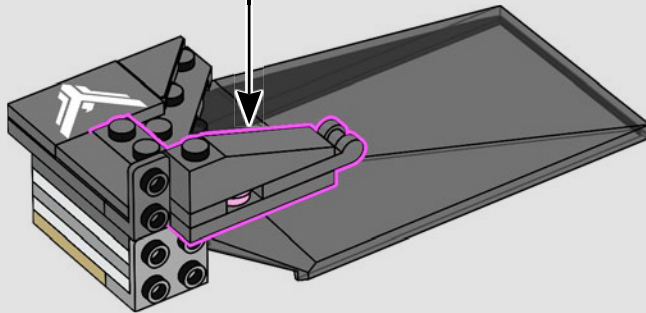
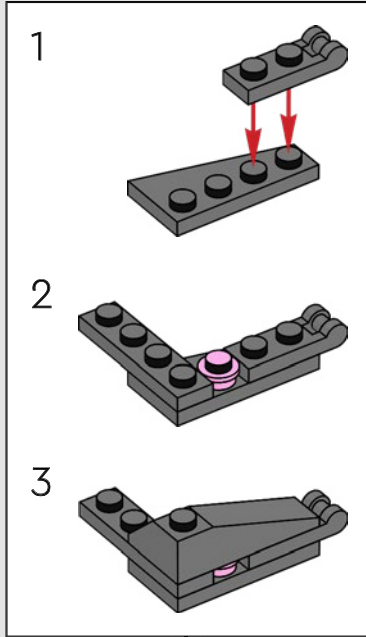
1x

330

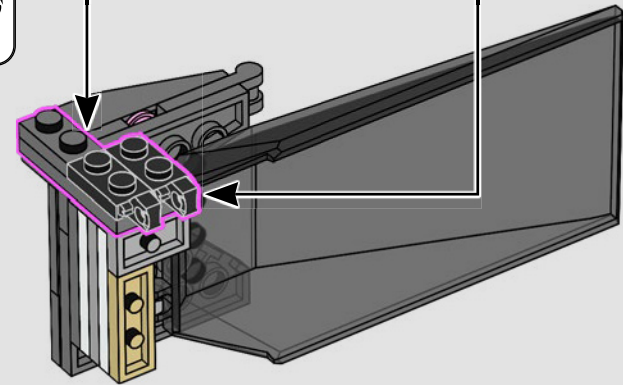
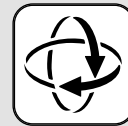
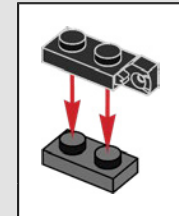
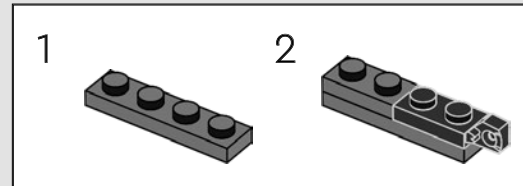


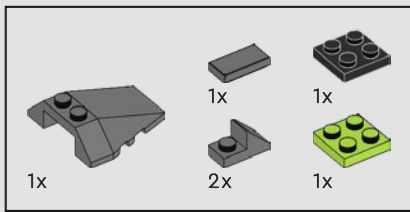


331

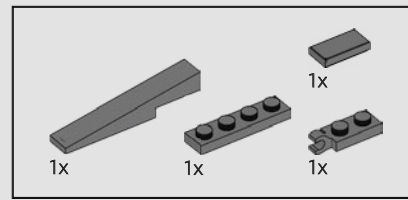
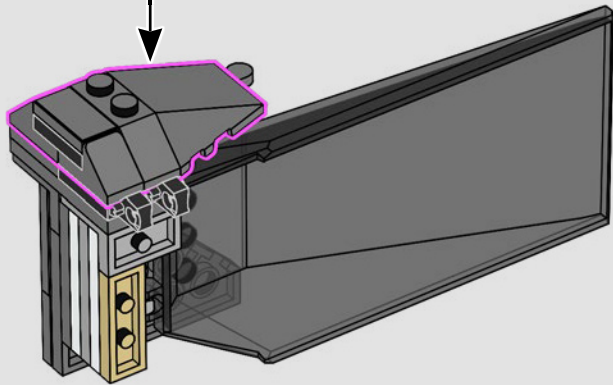
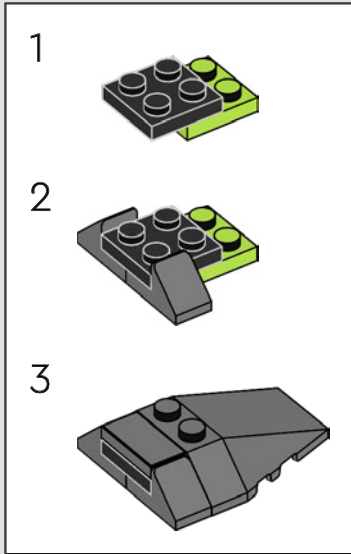


332

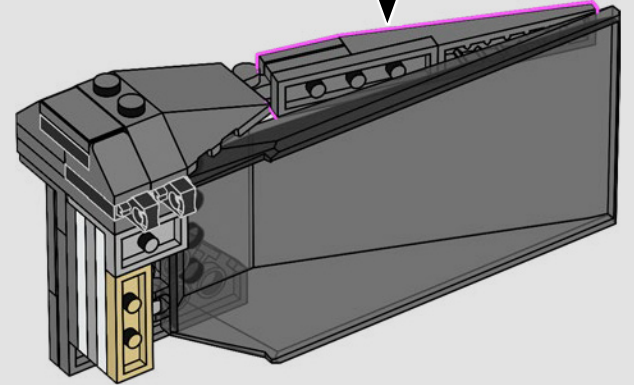
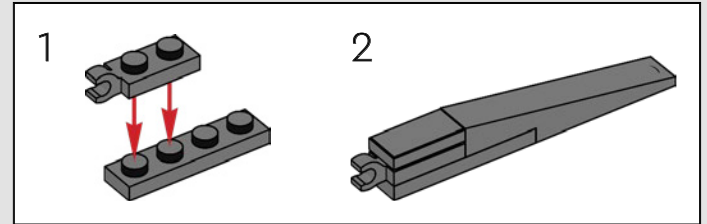




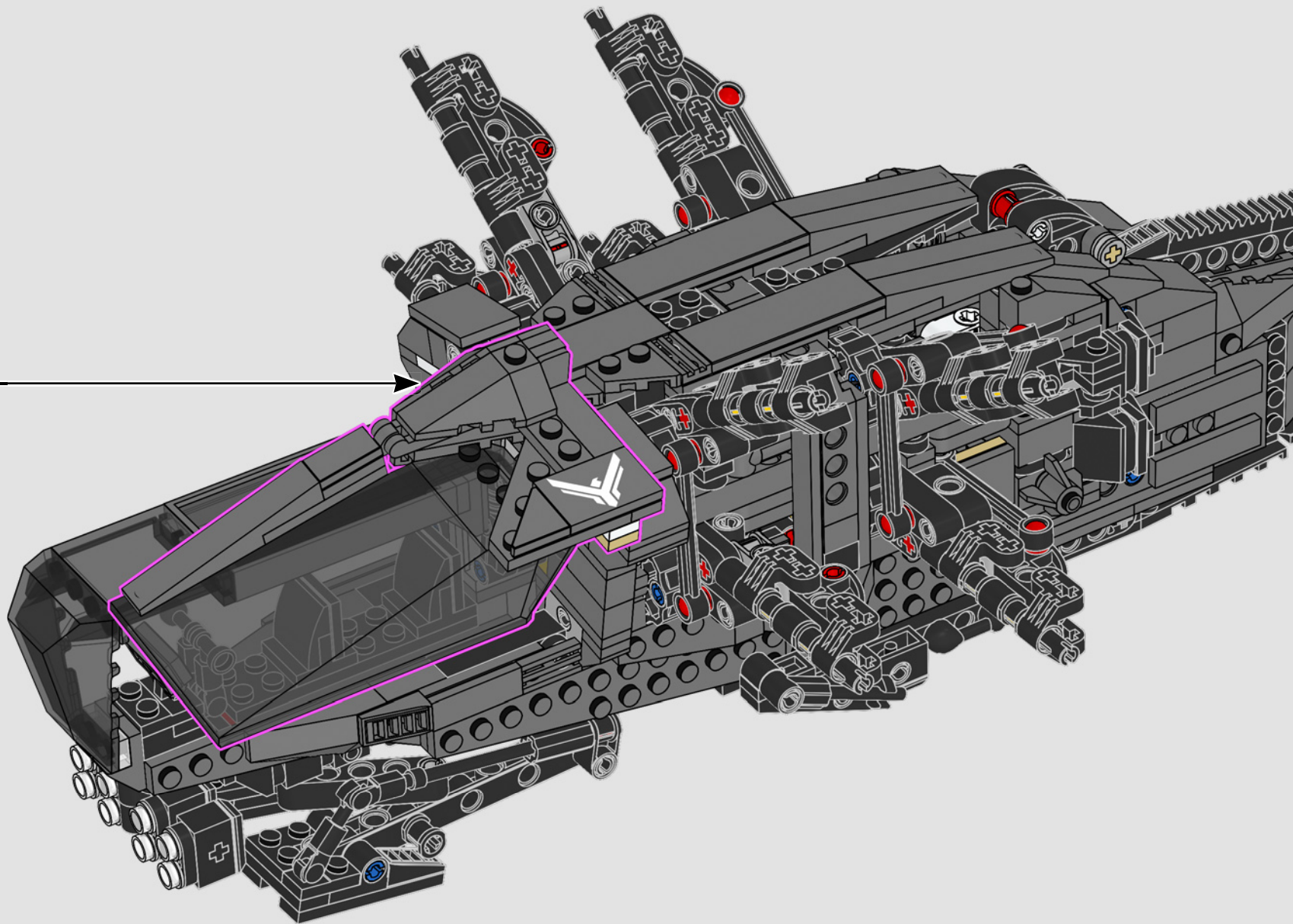
333

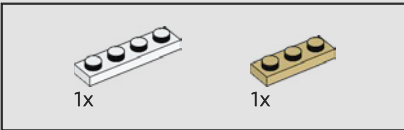
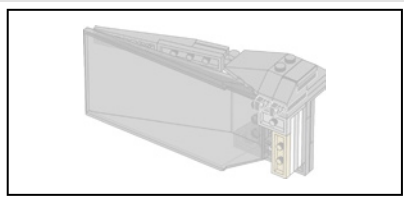


334

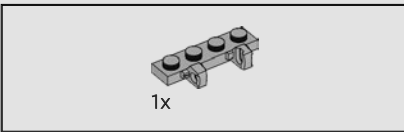
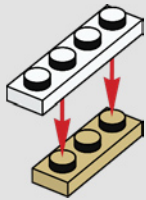


335

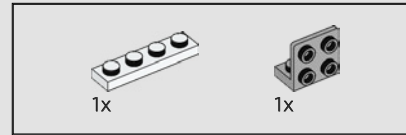
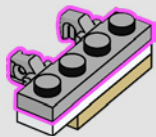




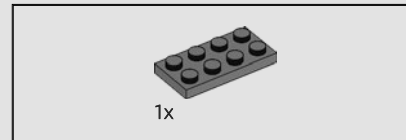
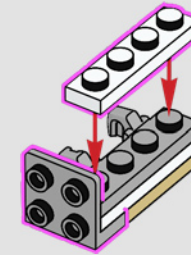
336



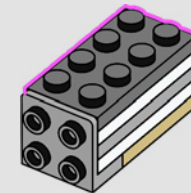
337

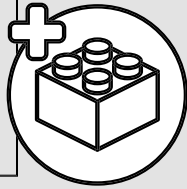
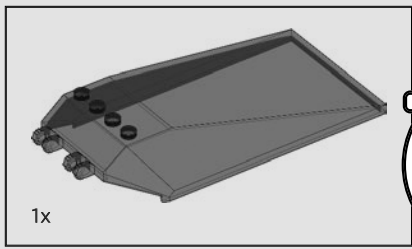


338

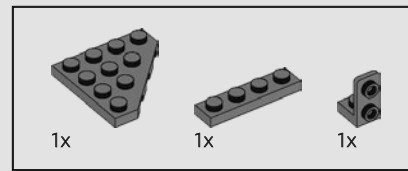
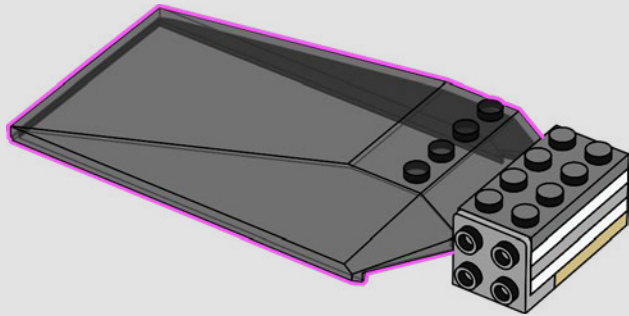


339

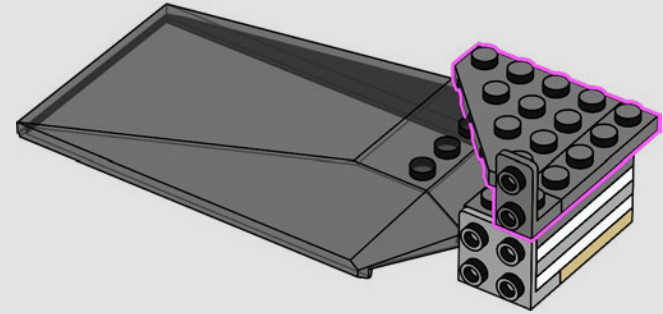




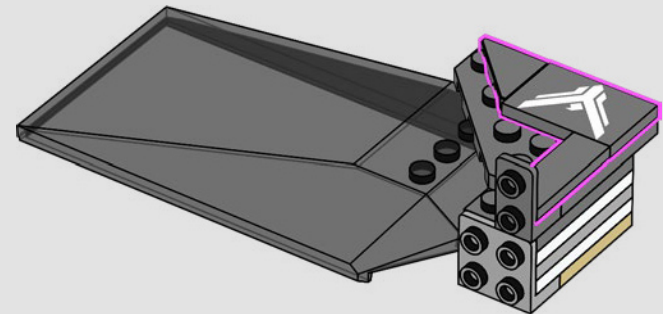
340



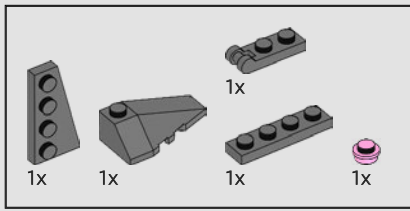
341



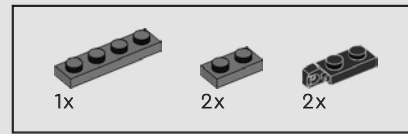
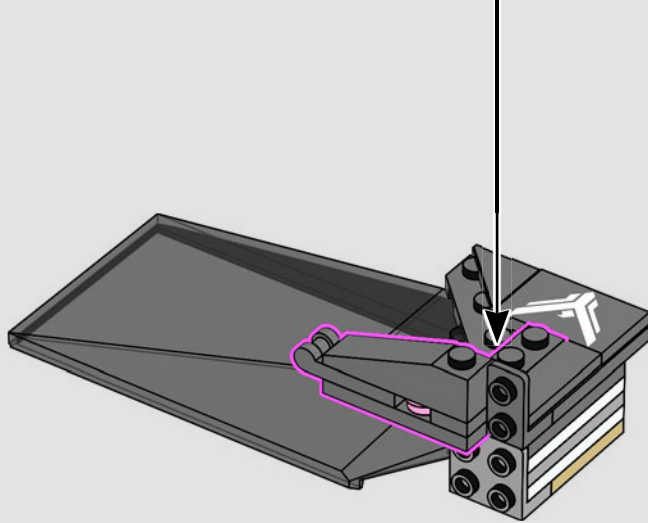
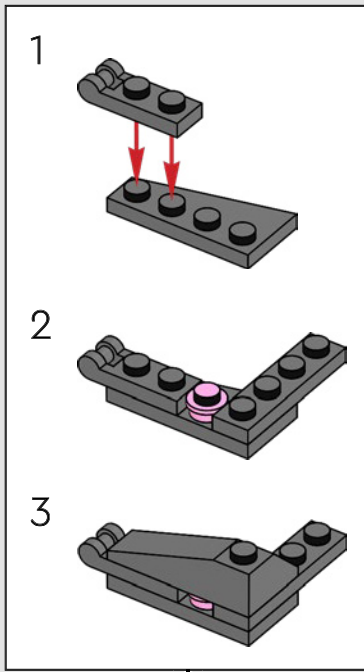
342



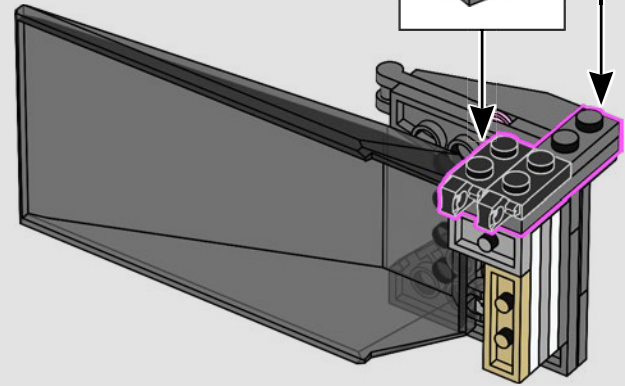
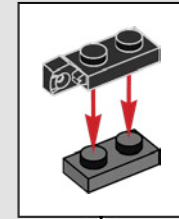
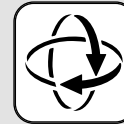
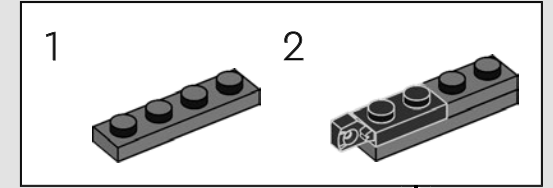


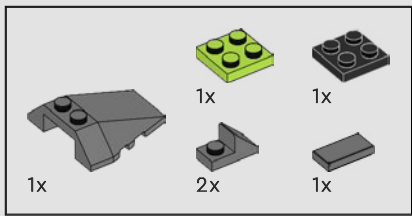


343

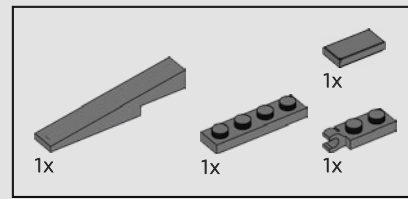
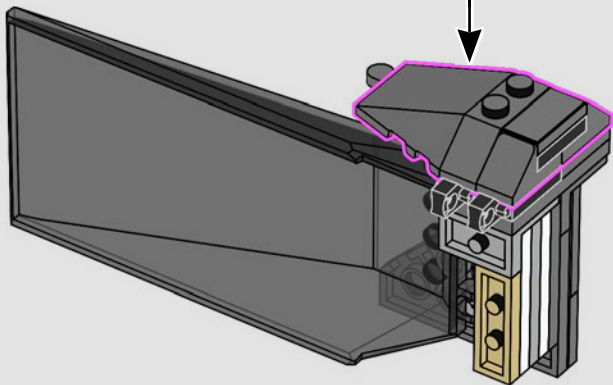
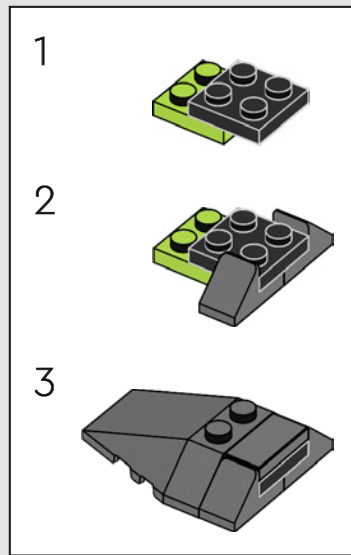


344

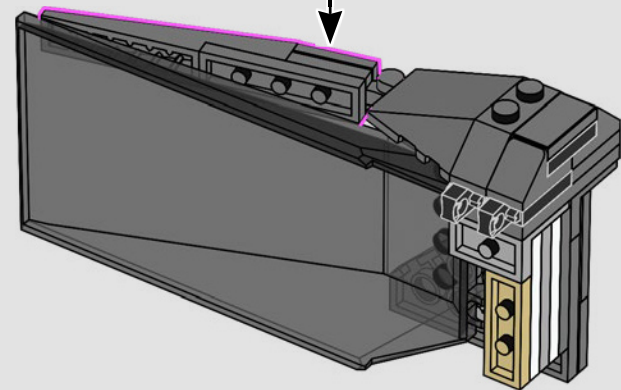
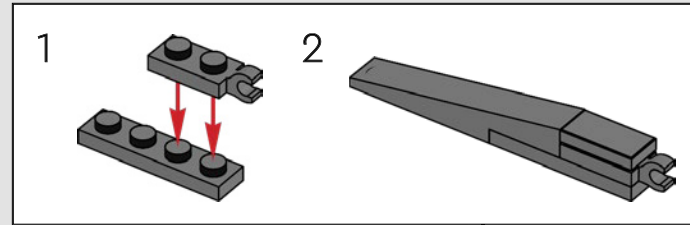




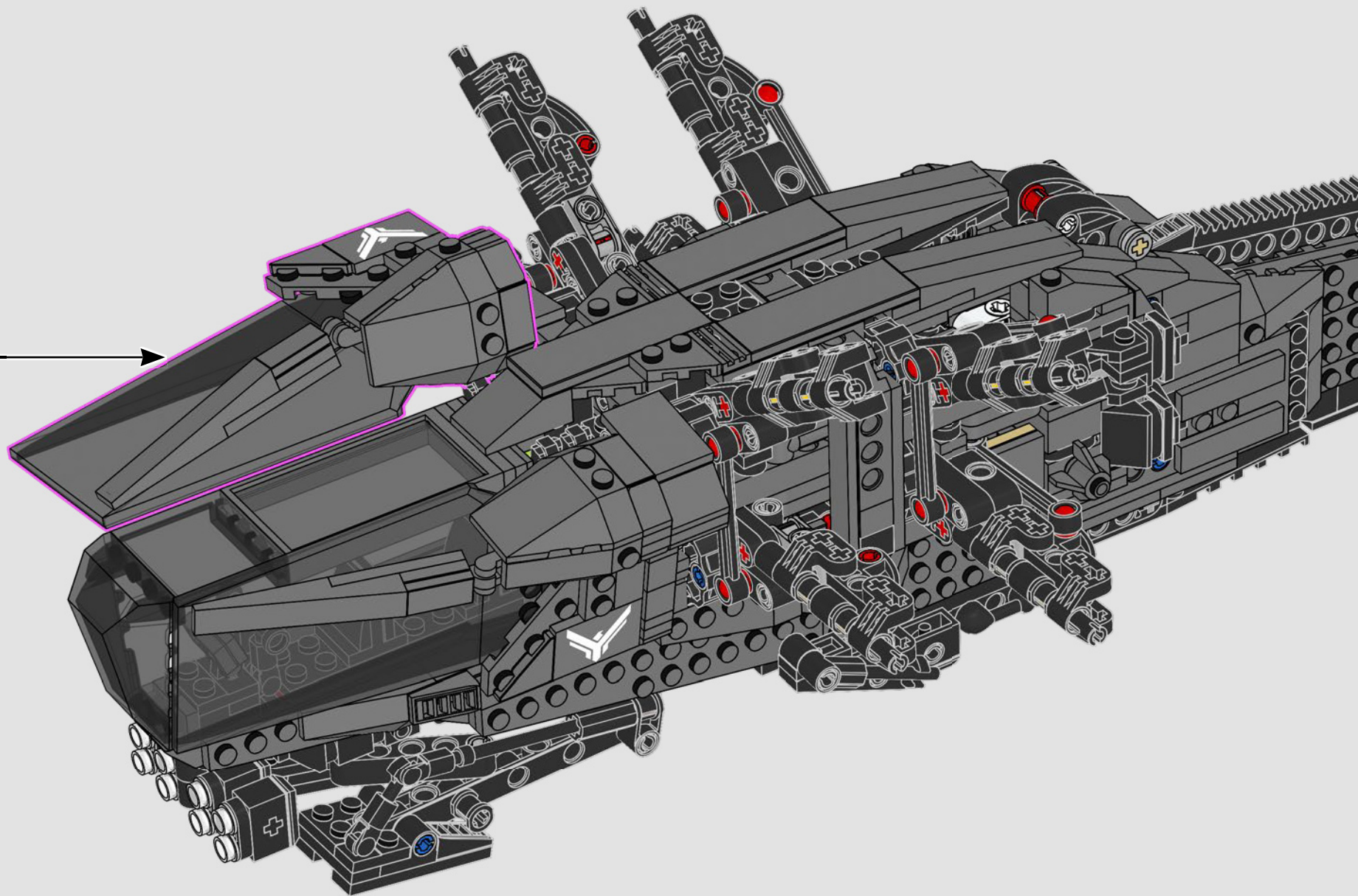
345



346



347



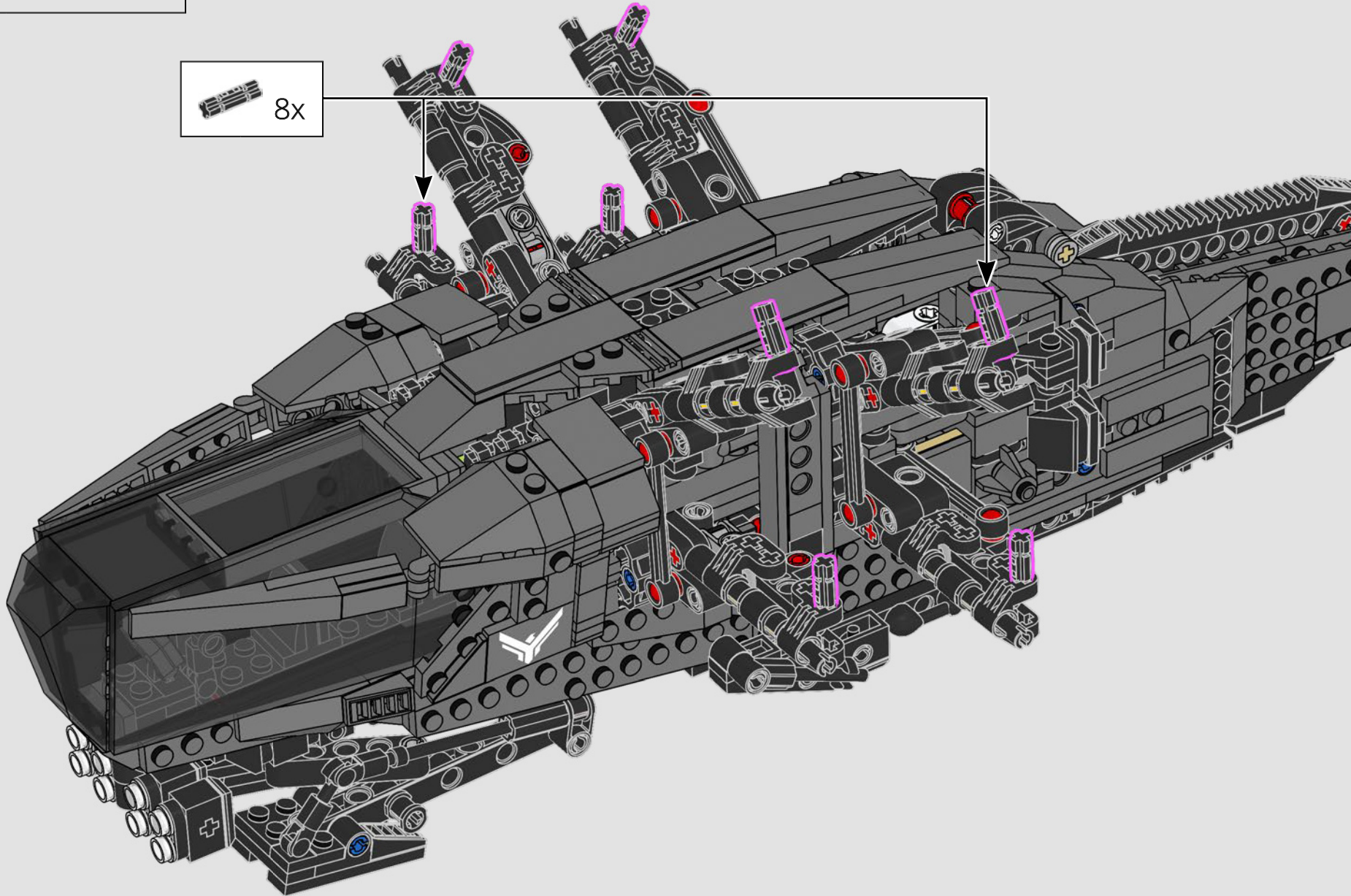


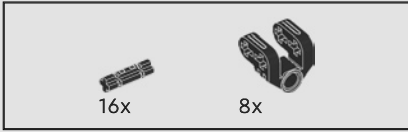
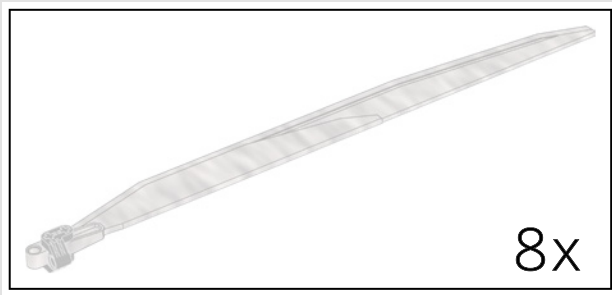
8x

348



8x





349

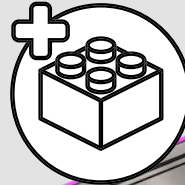
1



2

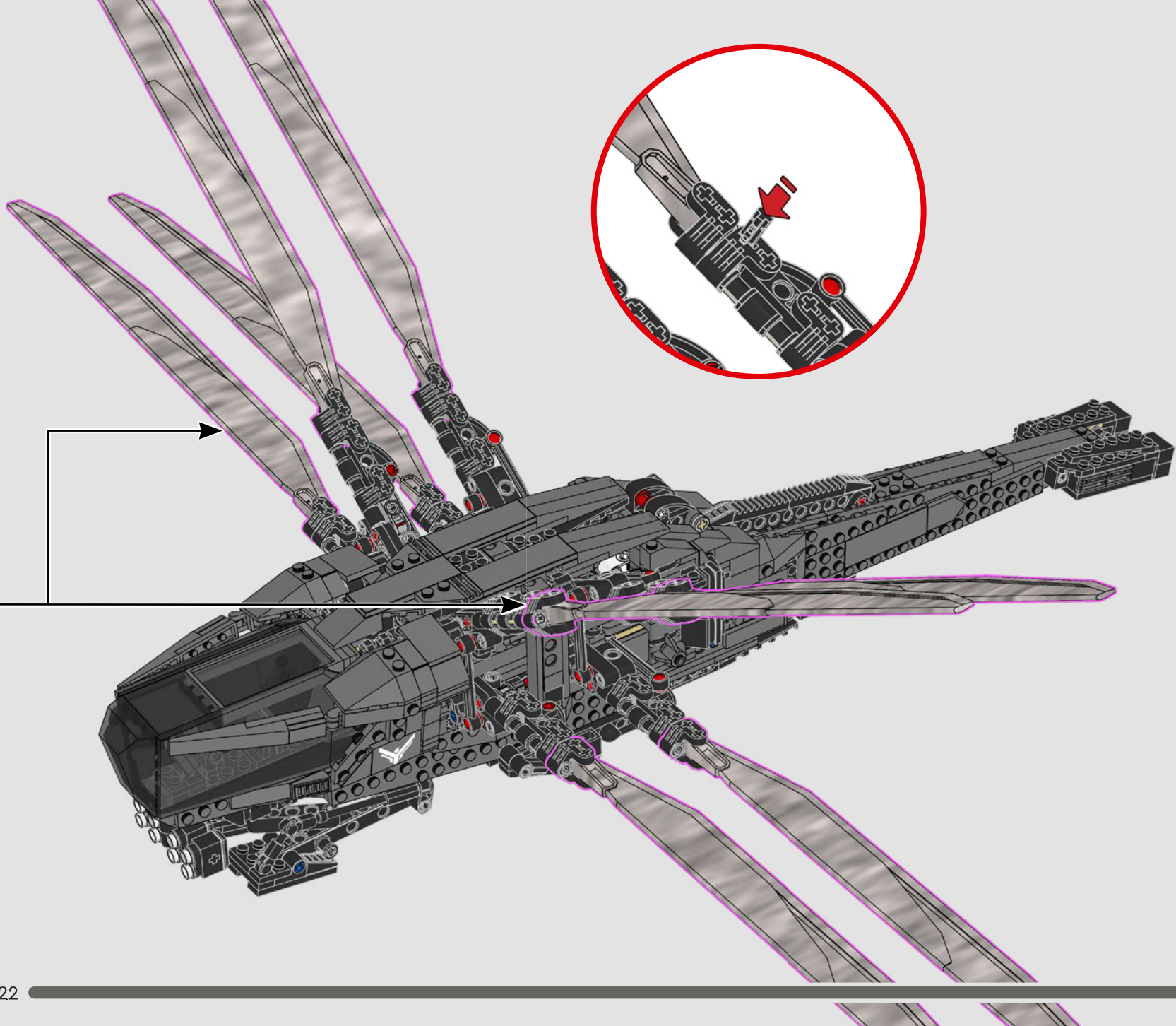


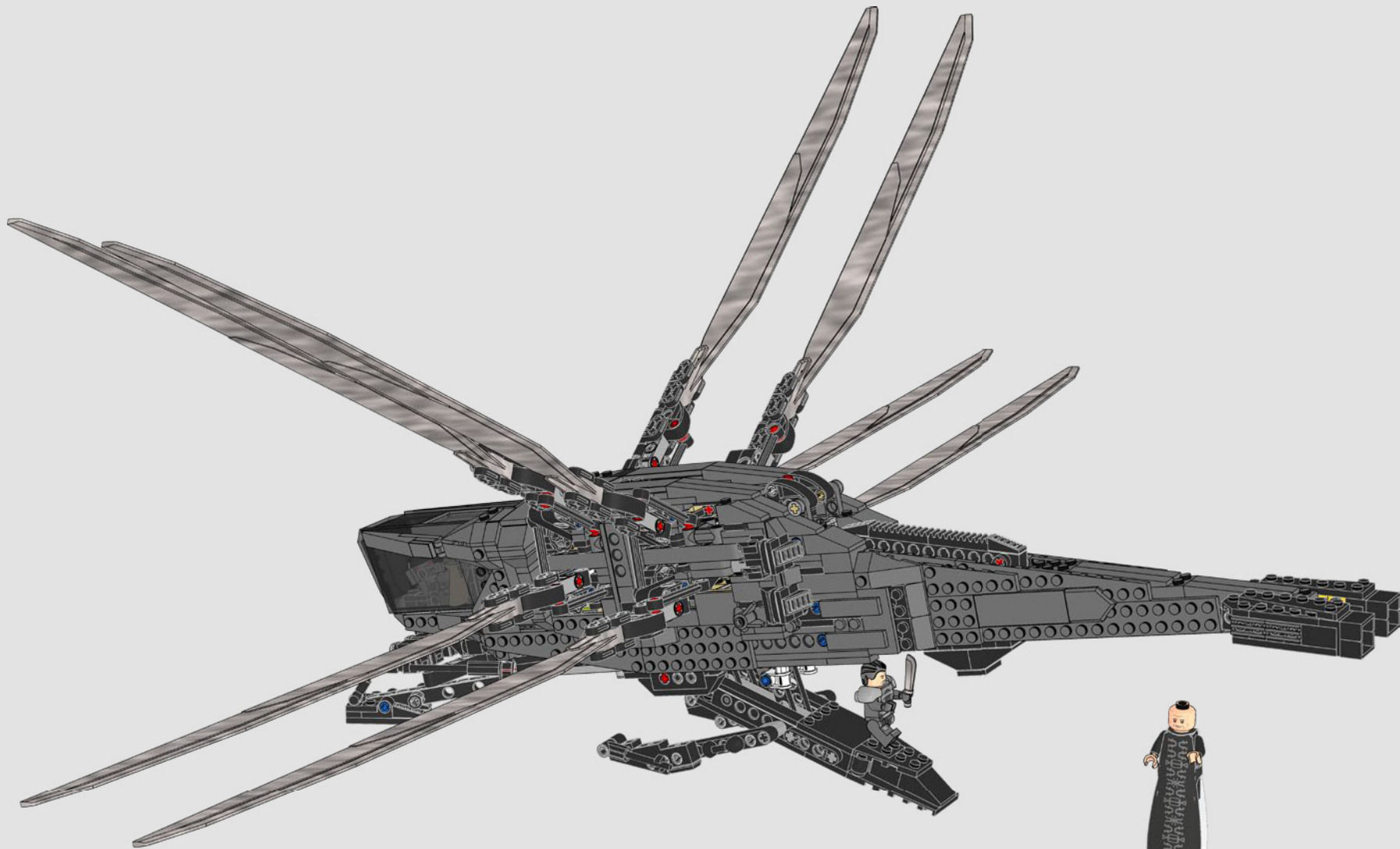
3

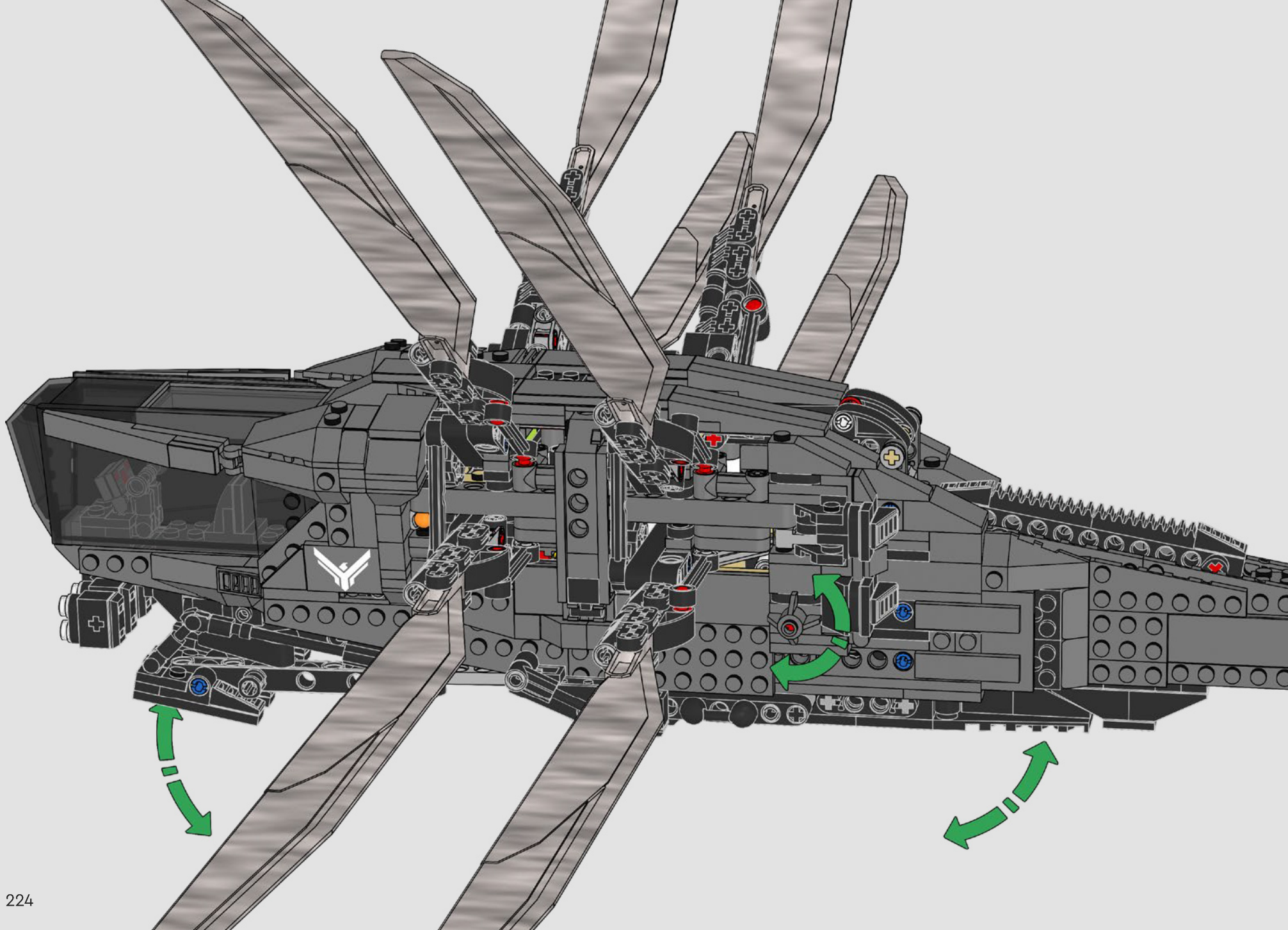


8x

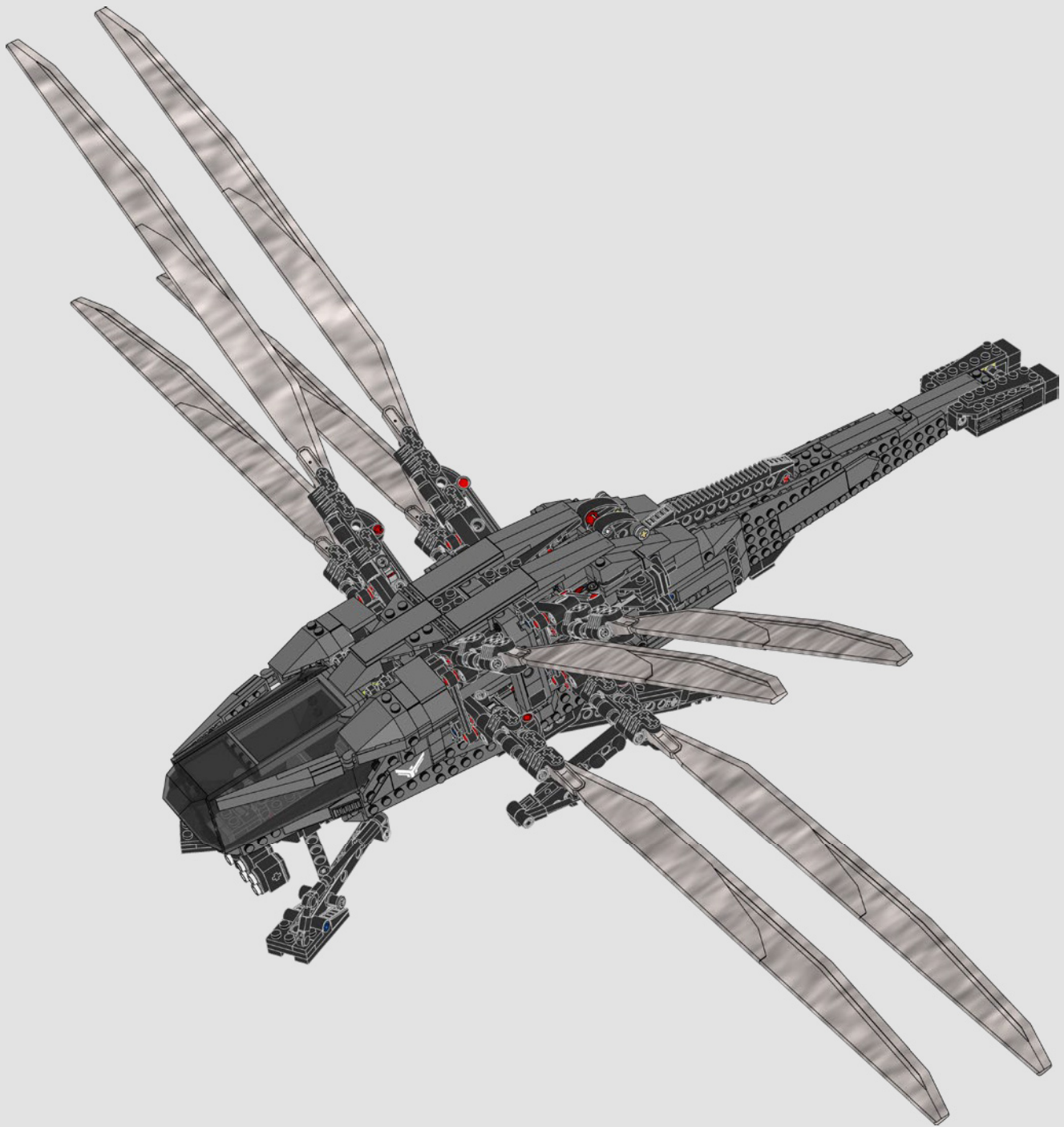


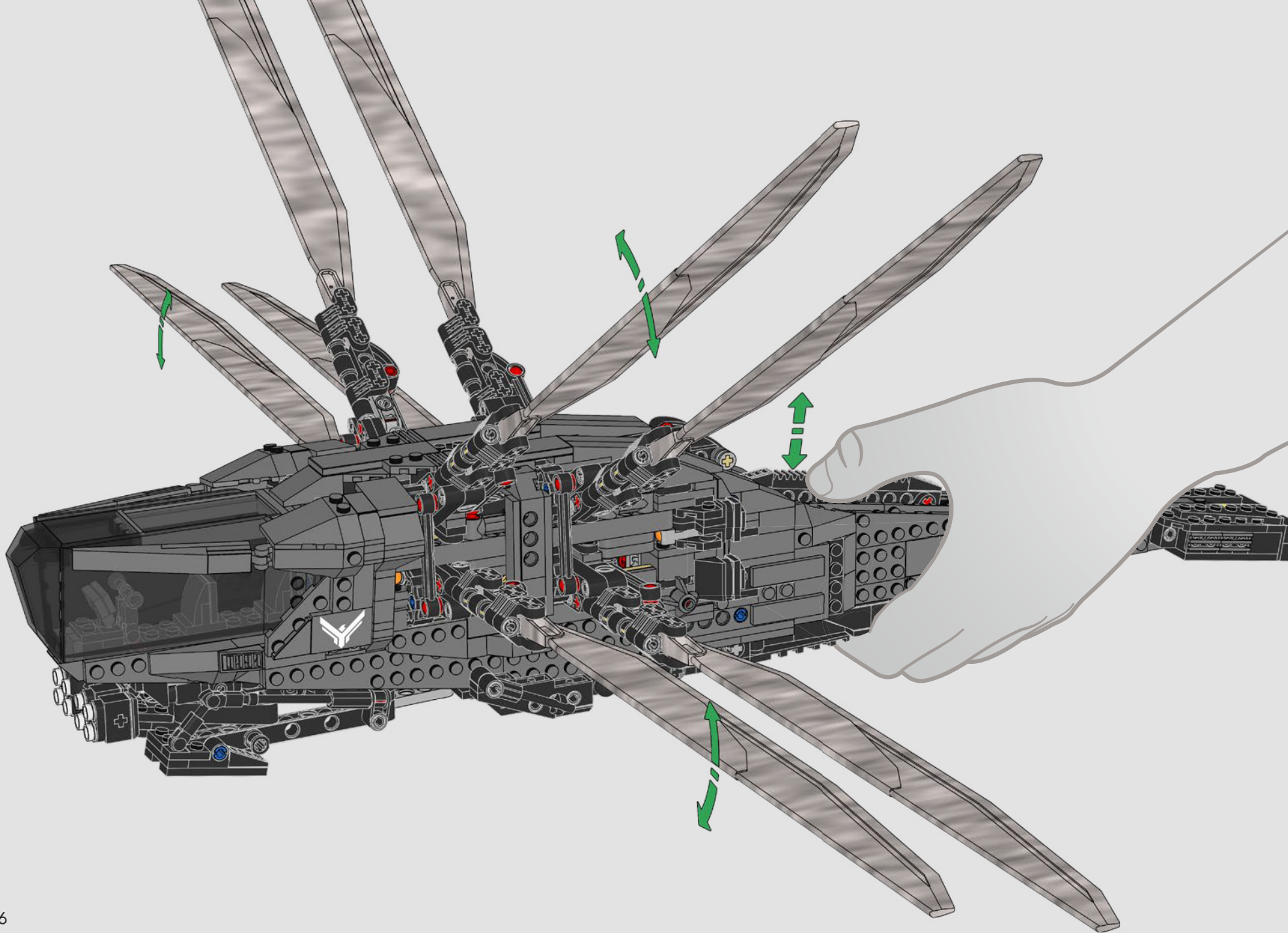


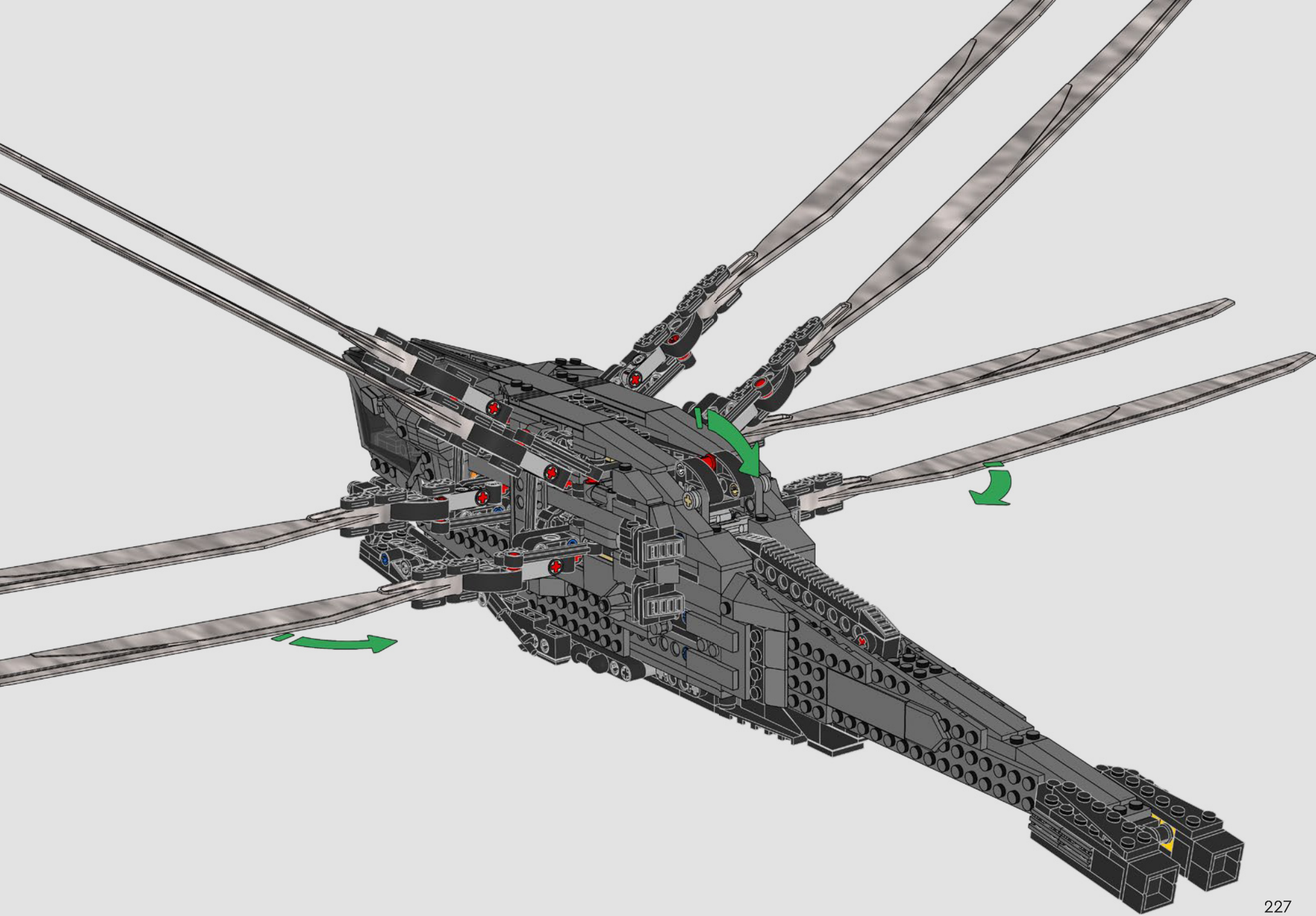












2x 6346389  
5x 6058177  
6x 6289797  
4x 4208160  
1x 6478175  
1x 6480837  
2x 6370532  
10x 371001  
2x 6360069  
2x 389401  
2x 6001831  
4x 6013938  
6x 4666579  
1x 6117975

8x 4121921  
4x 4118790  
4x 4201062  
5x 4550323  
2x 4550324  
1x 6186258  
2x 4143409  
7x 6271820  
30x 6378120  
20x 6360104  
2x 6384112  
31x 4142865  
7x 300421  
6x 6385920  
1x 6271827

3x 6130002  
1x 6335578  
2x 379521  
1x 6130005  
7x 4206482  
20x 6299413  
4x 6271167  
14x 654124  
1x 6344181  
8x 6130007  
1x 6072627  
2x 362224  
2x 6170294

24x 614126  
2x 306226  
4x 6439039  
6x 6284699  
18x 6121485  
2x 459926  
8x 407026  
2x 6170566  
2x 6234695  
2x 6299338  
1x 6134617  
1x 6055640  
2x 6344427  
60x 6210270  
2x 6344428

2x 6338428  
1x 6405548  
3x 6261371  
64x 6279875  
5x 6271535  
48x 4109810  
8x 6282140  
1x 6253260  
2x 4512363  
10x 6326047  
1x 6248496  
4x 6248496  
2x 3200026  
2x 6347310  
2x 6192309  
2x 6117973  
1x 6310268

2x 302326  
2x 6465248  
1x 6266244  
4x 6138173  
6x 6156991  
4x 6178922  
10x 4541191  
2x 4144024  
1x 6146220  
4x 6248496  
2x 3200026  
2x 6347310  
2x 6192309  
2x 6117973  
1x 6310268

3x 6250020  
1x 6276875  
2x 6428168  
2x 6151289  
18x 6331723  
4x 6266224  
4x 6396457  
24x 6279021  
4x 6061032  
2x 6265730  
1x 303926  
8x 302226  
6x 242026  
2x 306826  
2x 6211476

1x 6013867  
2x 235726  
2x 6425507  
1x 6365577  
5x 6469445  
19x 6321745  
8x 6186133  
8x 6477712  
2x 362326  
1x 6478958  
2x 6435928  
10x 6327548  
2x 6116604  
1x 329826

1x 370526  
3x 370126  
10x 371026  
2x 301026  
2x 6457282  
2x 300126  
2x 302026  
8x 4142135  
4x 6350415  
1x 6256116  
1x 6275401  
2x 6170421  
12x 4629921

1x 370626  
5x 6039194  
2x 4620763  
2x 663626  
2x 6311889  
2x 6064228  
1x 617926  
1x 6414768  
2x 379526  
4x 4495935  
1x 370726  
4x 346026

9

3

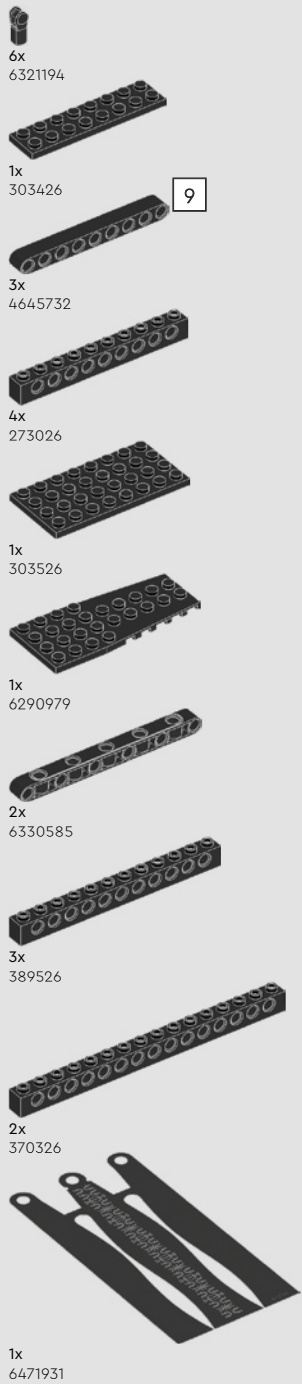
6

10

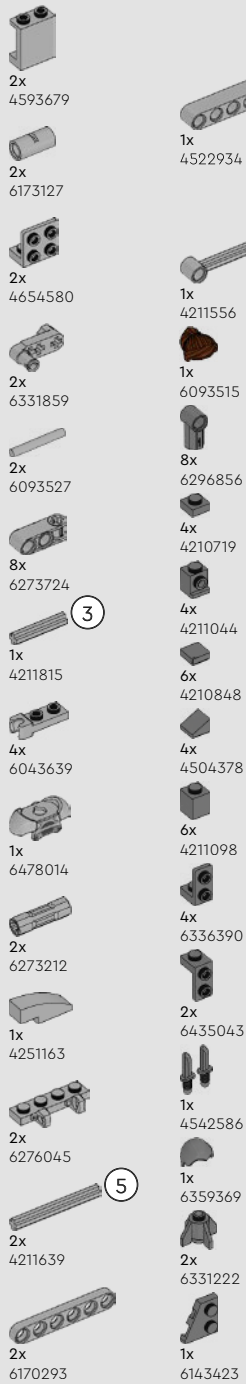
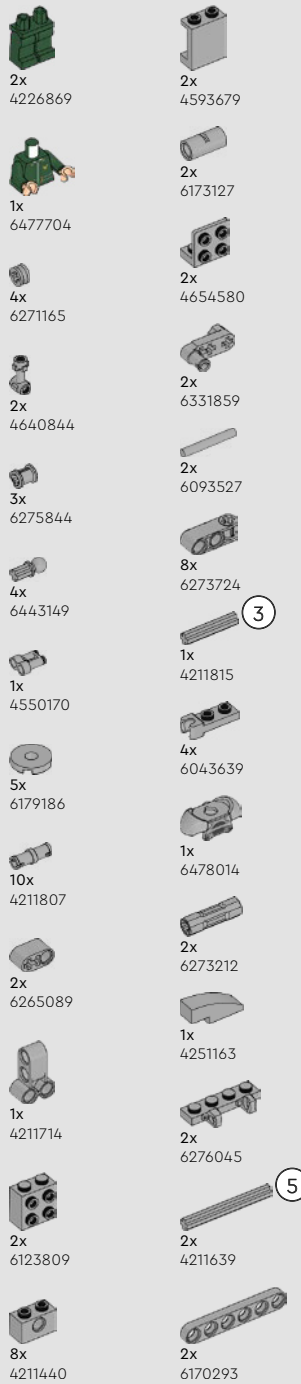
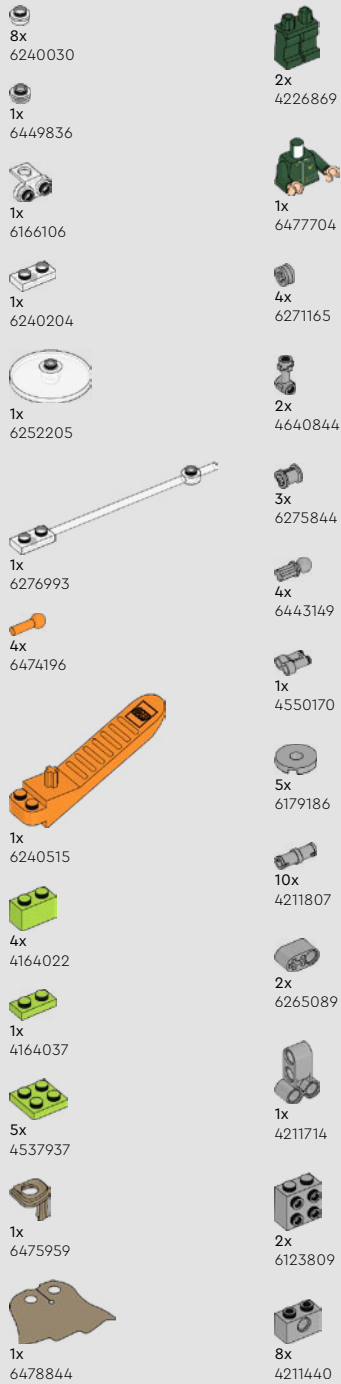
5

7

8



9

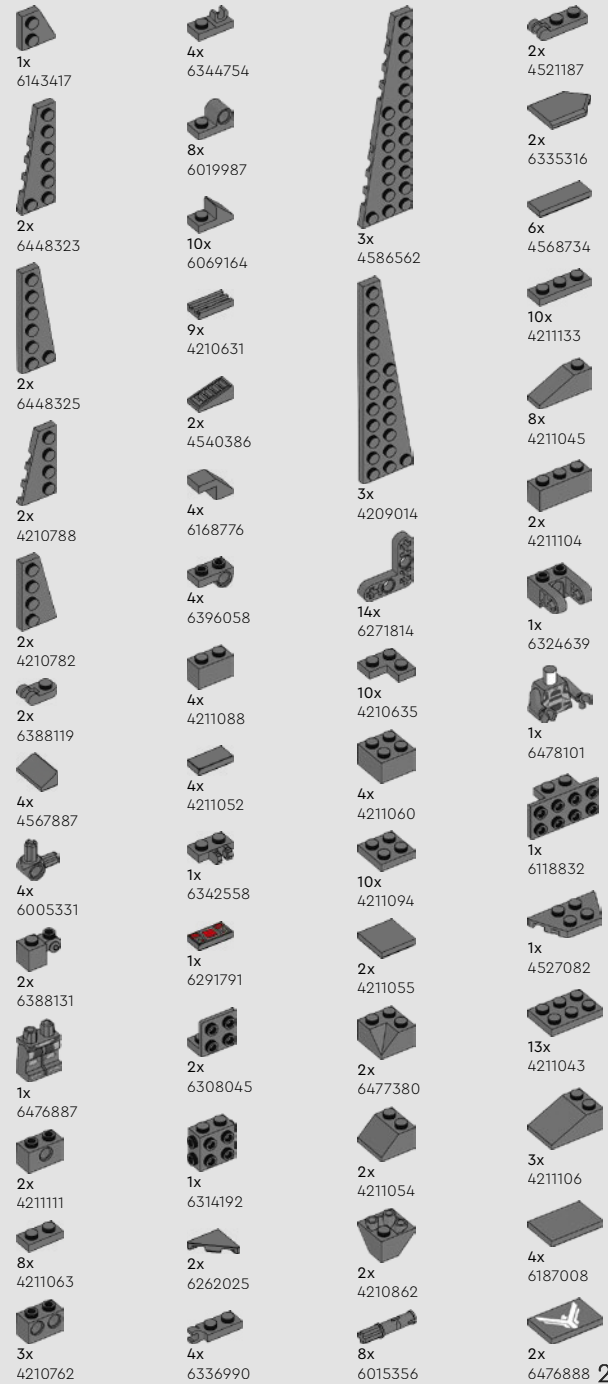


3

5



13



- 9x 6083620
- 1x 6271830
- 16x 4211001
- 5x 4211053
- 2x 4210728
- 3x 4210867
- 2x 6185675
- 1x 6262942

- 6x 4211065
- 3x 4210866
- 2x 6307616
- 2x 6356488
- 16x 4211056
- 2x 4211100
- 10x 6470155
- 3x 4210651

- 2x 4243831
- 5x 6321746
- 4x 4211002
- 1x 4210875
- 2x 6477164
- 2x 4211099
- 2x 4211061
- 6x 6133611
- 2x 4211137

7

- 1x 4495931
- 2x 6477164
- 2x 4211099
- 2x 4211061
- 6x 6133611
- 2x 4211137

- 2x 4517996
- 1x 6476885
- 1x 6476878
- 1x 6476889
- 1x 6476894
- 1x 6473094

15

- 2x 4542576
- 3x 4210796
- 1x 6476884
- 1x 6476891
- 1x 6478104
- 1x 6478066
- 1x 6093516

- 1x 6476883
- 1x 6399909
- 2x 6483955
- 2x 6270108
- 3x 6476882
- 3x 6477888

- 1x 6476892
- 1x 6476880
- 1x 6463049
- 2x 6473943

- 8x 6463040
- 1x 6473942
- 1x 6467819



LEGO.com/service



# YOU COULD WIN



## YOU COULD WIN

Your feedback will help shape the future development of this product series.

Visit:

## DU KÖNNTEST GEWINNEN

Dein Feedback trägt zur Weiterentwicklung dieser Produktreihe bei.

Geh auf:

## VOUS POURRIEZ GAGNER

Vos commentaires nous aideront à concevoir les futurs produits de cette gamme.

Visitez :

## POTRESTI VINCERE TU

La tua opinione ci aiuterà a migliorare la creazione futura di questa linea di prodotti.

Visita:

## PUEDES GANAR

Tu opinión contribuirá al futuro de esta serie de productos.

Visita:

## 轻松获奖

您的反馈将有助于我们在今后改进本产品系列。

请访问:

---

[LEGO.com/productfeedback](https://www.lego.com/productfeedback)

---

You also have the chance to win a LEGO® set.

Terms and conditions apply.\*

Außerdem hast du die Chance, ein LEGO® Set zu gewinnen.

Es gelten die Teilnahmebedingungen.\*

Vous pourriez également gagner un ensemble LEGO®.

Des conditions s'appliquent.\*

Hai anche la possibilità di vincere un set LEGO®.

Termini e condizioni sono applicabili.\*

También tienes la oportunidad de ganar un set LEGO®.

Aplican términos y condiciones.\*

您还有机会赢取乐高®套装。

条款和条件适用。\*

\*[LEGO.com/productfeedback-terms](https://www.lego.com/productfeedback-terms)



LEGO and the LEGO logo are trademarks of the LEGO Group.

©2024 The LEGO Group.

© 2024 Legendary. All Rights Reserved.