



D U N E





LEGO.com/sustainable-packaging



FR
DONNEZ
OU
RECYCLEZ



OU



OU



ASSOCIATION MAGASIN DÉCHÈTERIE

Adresses sur quefairedemesdechets.fr



BUILDER



Apple and the Apple logo are trademarks of Apple Inc., registered in the U.S. and other countries and regions. App Store is a service mark of Apple Inc. Google Play and the Google Play logo are trademarks of Google LLC. Tencent and the Tencent logo are trademarks of Tencent Inc.

LEGO.com/devicecheck



LEGO® Builder

EL PODER QUE SE CULTIVA EN EL DESIERTO

🏠 *Dune* y *Dune: Parte Dos* han cautivado a los entusiastas nuevos y viejos del envolvente universo creado por Frank Herbert en su novela de 1965. Ambientada en el año 10191, en los albores de un conflicto interestelar, la historia relata la respuesta del joven Paul Atreides a la llamada de su noble linaje. Por orden del omnipotente emperador, Paul se ve empujado a territorio desconocido en el planeta Arrakis, también conocido como Dune, habitado por los Fremen, un pueblo de poderosos guerreros del desierto. Este desolado lugar es el único mundo conocido que produce la valiosa especia. Mientras el pérfido barón Harkonnen conspira contra la familia Atreides, Paul descubre los secretos más oscuros del planeta, sus gentes y su propio destino.

Infestado de gigantescos gusanos de arena conocidos por los Fremen como Shai-Hulud, este inhóspito mundo desértico es un lugar peligroso para desplazarse por vía terrestre. Los vehículos voladores son vitales para la supervivencia. El ornitóptero está diseñado para soportar el sofocante calor de Arrakis, sus tormentas de arena y sus vientos de más de 800 km/h. Desempeña un papel fundamental en varias secuencias clave de la película, comenzando por la llegada de la familia Atreides a la capital, Arrakeen, y la inspección por parte del Duque Leto de una operación de recolección de especia, momento en el que Paul experimenta por primera vez el desierto abierto. Con una forma que evoca a la de una gran libélula y desprovisto de todo tipo de sistemas informáticos, el ornitóptero cuenta con ocho alas que se recogen sobre su cuerpo al aterrizar o al lanzarse súbitamente en picado y se batan rápidamente cuando están desplegadas. Las patas de aterrizaje del vehículo se repliegan para optimizar sus propiedades aerodinámicas.



DESCUBRE LAS MINIFIGURAS



PAUL ATREIDES

Hijo de un duque nacido para un destino más grande que su título nobiliario, el joven Paul se ve empujado a una aventura de descubrimiento épica que lo llevará, a través de la galaxia, hasta un mundo árido e inhóspito donde el peligro acecha en cada rincón. El destino de la galaxia descansa en manos del joven e inexperto Paul, que debe enfrentarse a sus miedos y conquistarlos.



DRA. LIET-KYNES

Planetóloga imperial y Jueza del Cambio, cargo que le otorga el Emperador para supervisar una transición de poder ordenada en Arrakis. Como experta en el planeta y las costumbres de sus gentes, su conexión con Dune trasciende el mero ámbito del deber: el vínculo forjado con esta tierra y quienes la habitan la hace más Fremen que imperial.



DUQUE LETO ATREIDES

El Duque Leto es un hombre guiado por dos consignas: el honor y el deber. El noble y amado jefe de la Casa Atreides debe liderar el éxodo de su pueblo hacia un nuevo mundo y, al mismo tiempo, proteger a su hijo Paul de las malvadas fuerzas que estrechan sus tentáculos y amenazan con borrar para siempre el nombre de Atreides de los libros de historia.



DAMA JESSICA

Madre y líder con un inquebrantable vínculo con su hijo, un heredero real con un destino mucho más grande. Lo que comenzó como mero deber de madre acabó convirtiéndose en un acto de amor. Con gran habilidad para influir sobre los demás ejerciendo los misteriosos poderes de la voz y la mente de los Bene Gesserit, debe preparar a Paul para, llegado el momento, liderar un ejército que será el último rayo de esperanza para salvar al universo de la oscuridad.



GURNEY HALLECK

Consejero de confianza del Duque Leto y maestro de guerra de la Casa Atreides, Gurney Halleck es un artista irreverente e ingenioso, igual de hábil blandiendo la espada que interpretando una canción con su instrumento preferido, el baliset. Gurney hará lo que sea necesario para proteger al duque y a su familia, a la aprecia tanto como a la suya propia, que perdió a manos de los Harkonnen.



CHANI

Chani, una poderosa guerrera Fremen, es una misteriosa visión que visita los sueños de Paul con sus inquietantes ojos azules y lo convoca a un destino más allá de los confines de la galaxia. Cuando resulta ser más que un simple sueño de Paul, este se ve atormentado por un nuevo misterio: ¿cómo pueden dos personas que nunca se han encontrado conocerse tan a fondo?



DUNCAN IDAHO

Conocido como "el asesino extraordinario", Duncan es experto en combate táctico y confidente leal de la Casa Atreides. Se trata del maestro de espada mejor dotado del Universo Conocido, y está siempre escudriñando el horizonte en un mundo de peligros desconocidos. En virtud del vínculo forjado con el joven Paul y el Duque Leto, Duncan es el primer soldado Atreides enviado por el duque para llevar a cabo el reconocimiento del inhóspito planeta Dune.



BARÓN VLADIMIR HARKONNEN

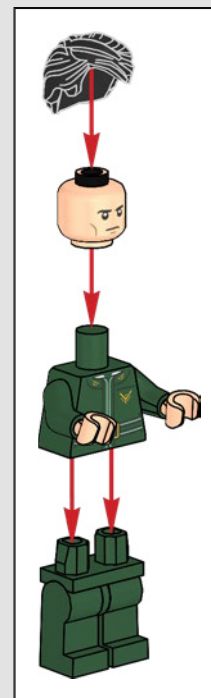
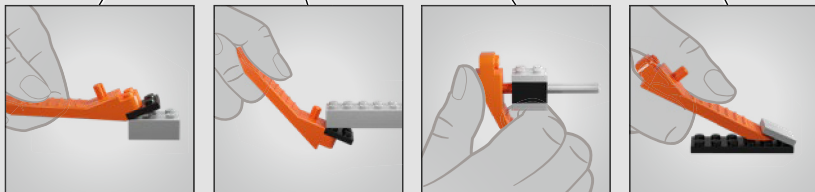
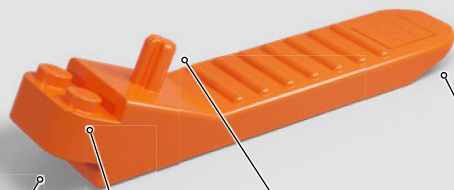
Una maquiavélica fuerza del mal decidida a alimentar su adicción a la brutalidad. La cabeza visible de la Casa Harkonnen, un hombre monstruoso que desafía la gravedad y se desliza en el aire como un fantasma cruel, gobierna a través del miedo, empeñado en recuperar el trono y arrebatarse las arenas ricas en especia de Dune a la Casa Atreides. Nadie estará a salvo mientras este tirano de sangre negra respire.

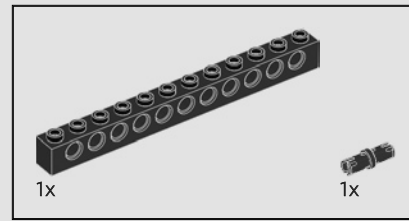
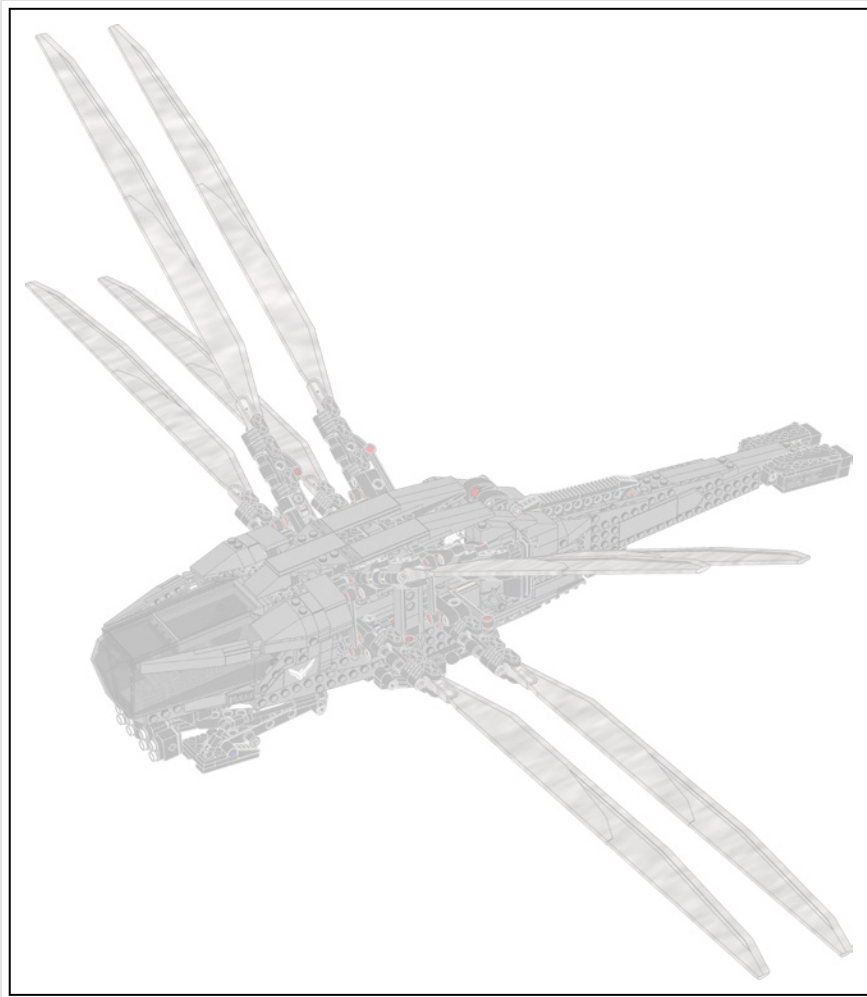


IMPRESIONES DEL EQUIPO DE DISEÑO DE LEGO®

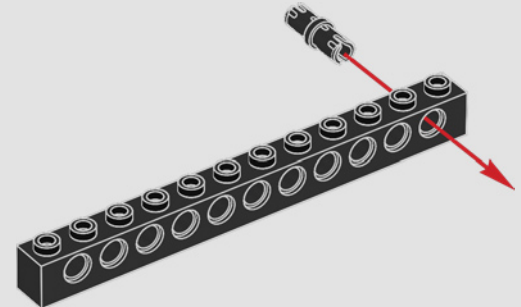
🟡 "Este modelo LEGO® es una recreación a escala de minifigura del ornitóptero real de la Casa Atréides que aparece en la película *Dune*. Su diseño se mantuvo muy fiel a la descripción de la novela de Frank Herbert, y pensamos que sería apasionante recrearlo en una versión LEGO. Recibimos gran cantidad de material de referencia de Legendary y del galardonado diseñador de producción de la película, Patrice Vermette, que mostraba detalles de cómo operaban todas las características y qué aspecto debería tener el modelo. La versión de la película fue construida en el set por Patrice y su equipo, e incluyó modelos con alas a escala completa. Nuestro trabajo era hacerlos 'reales'. Y, por supuesto, teníamos que incluir los mecanismos de batida y plegado de las alas. Esta fue una de las funciones más difíciles, en parte por el complejo modo en que debían encajar y desplegarse alrededor del modelo. Para la función de plegado y extensión de las patas de aterrizaje, usamos elementos LEGO Technic especializados con los que pudimos lograr exactamente el efecto que queríamos. Están todos interconectados y necesitan caber dentro del reducido espacio del cuerpo del vehículo. ¡Esperamos que disfrutes construyendo (y haciendo volar) tu propio ornitóptero!"

*Michael Psiaki,
maestro de diseño de LEGO® Icons*

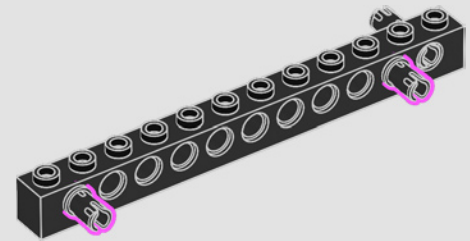


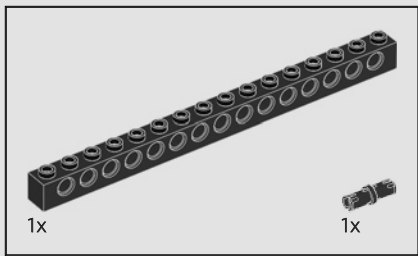


1

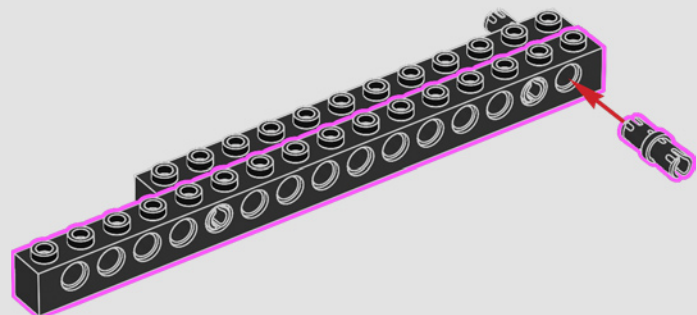


2

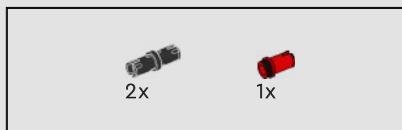
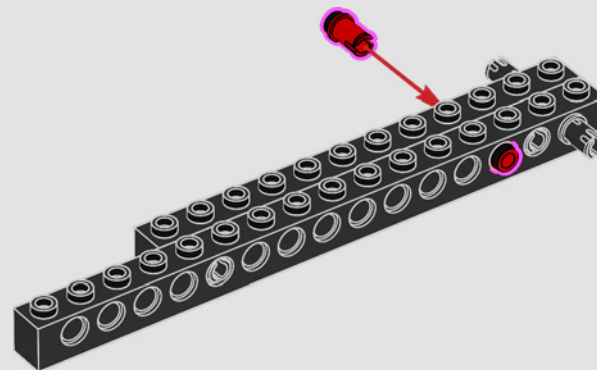




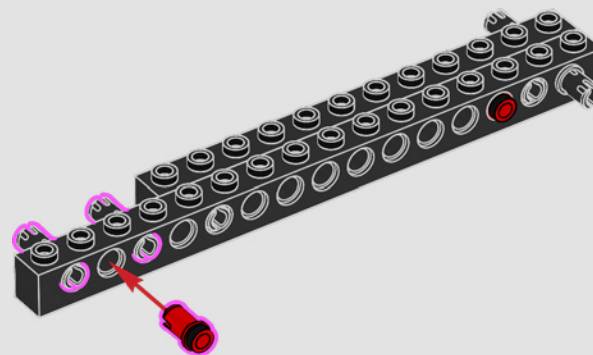
3

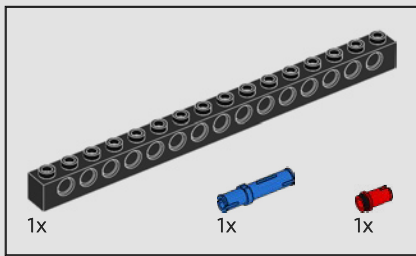


4

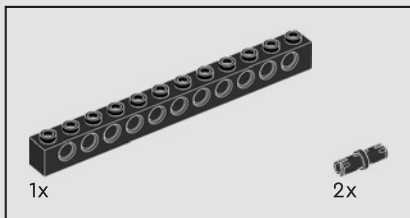
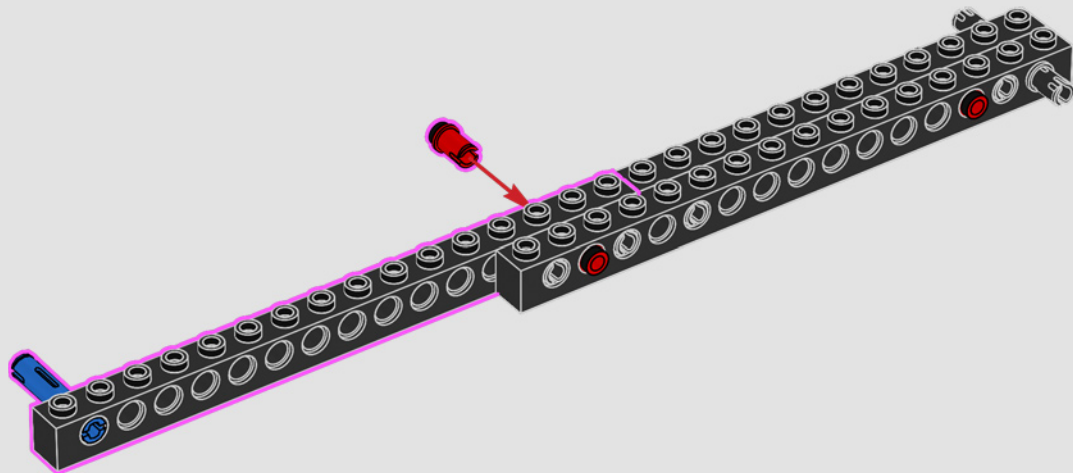


5

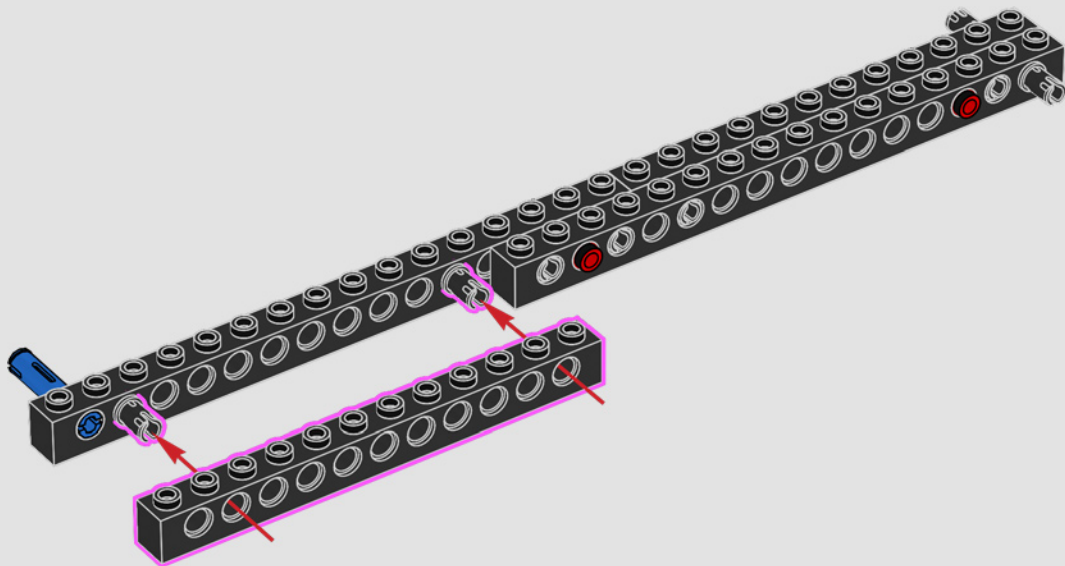


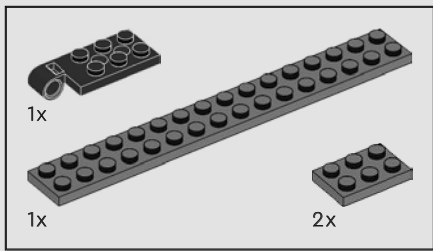


6

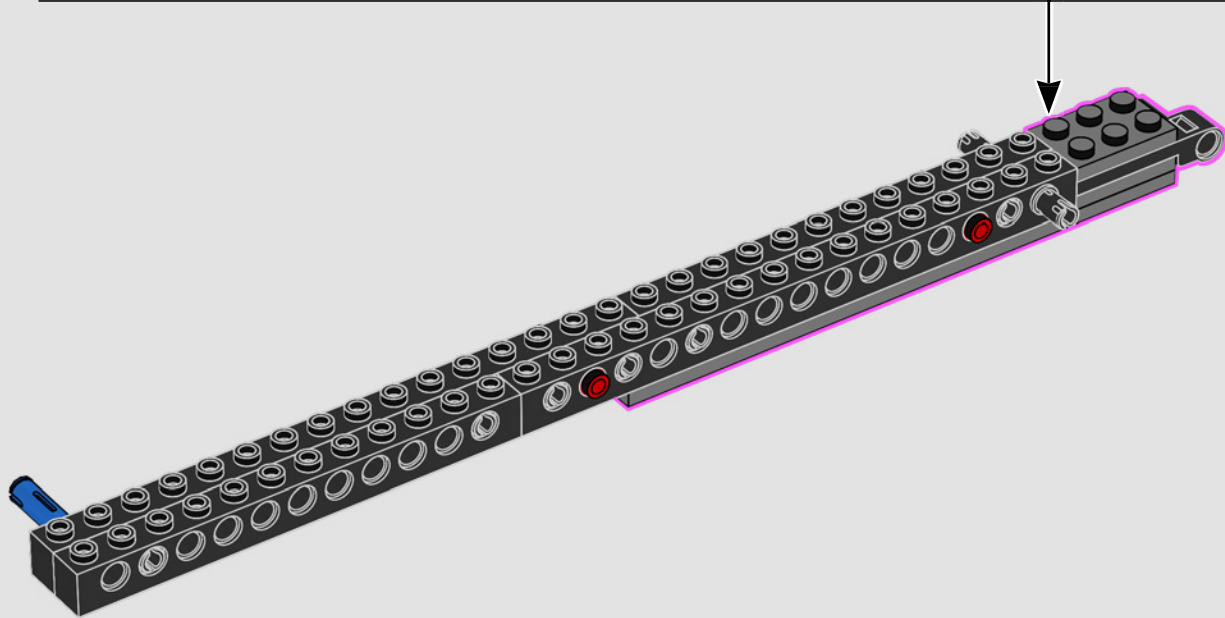
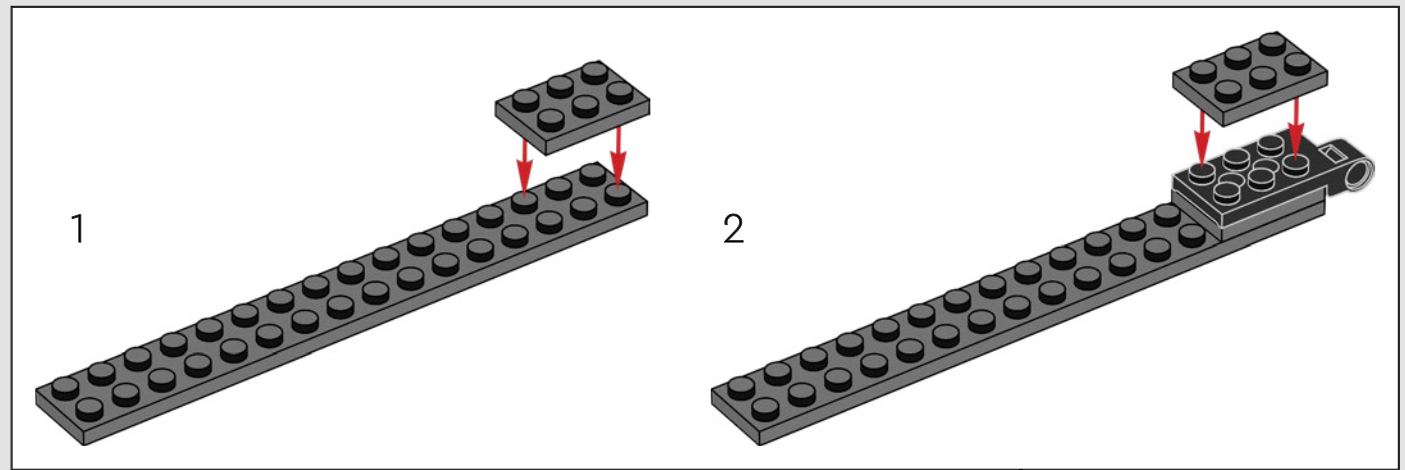


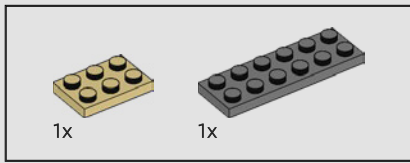
7



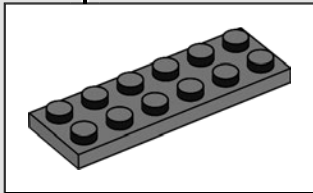
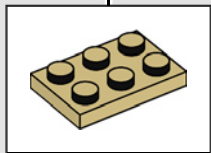
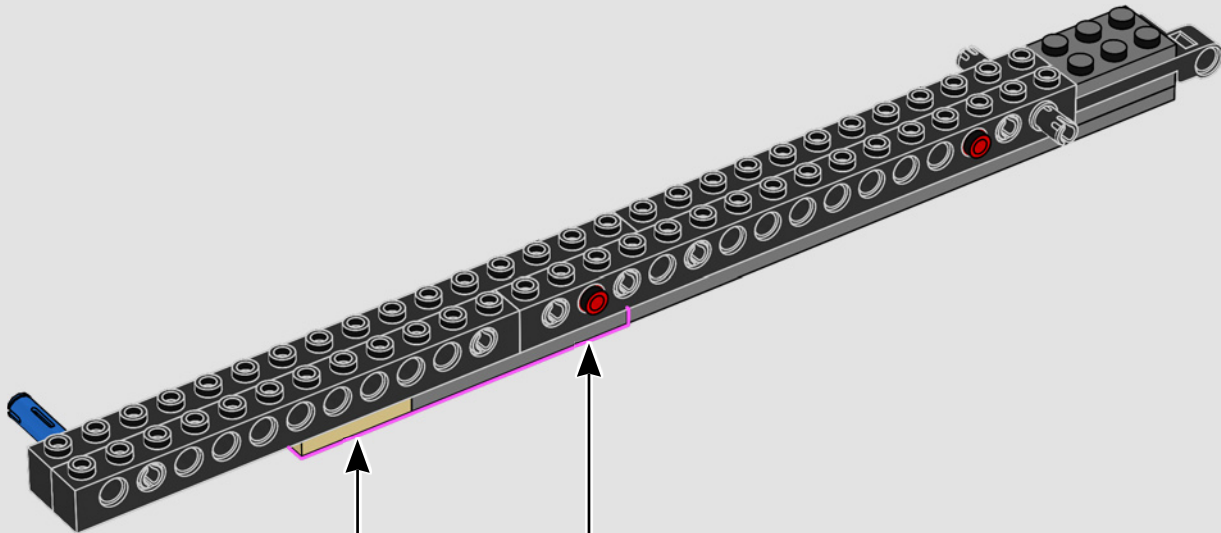


8



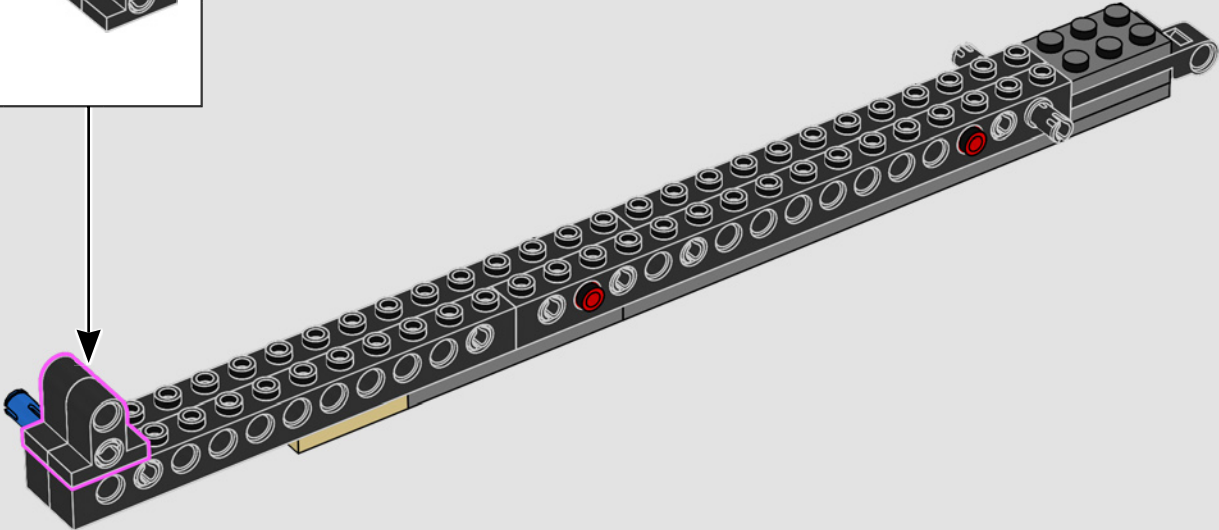
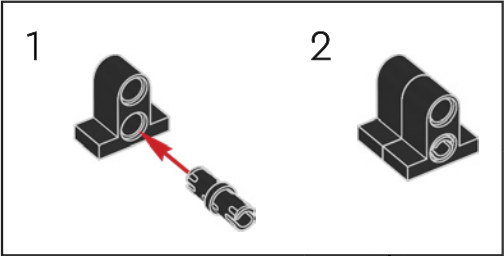


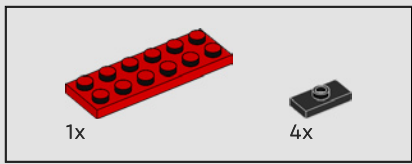
9



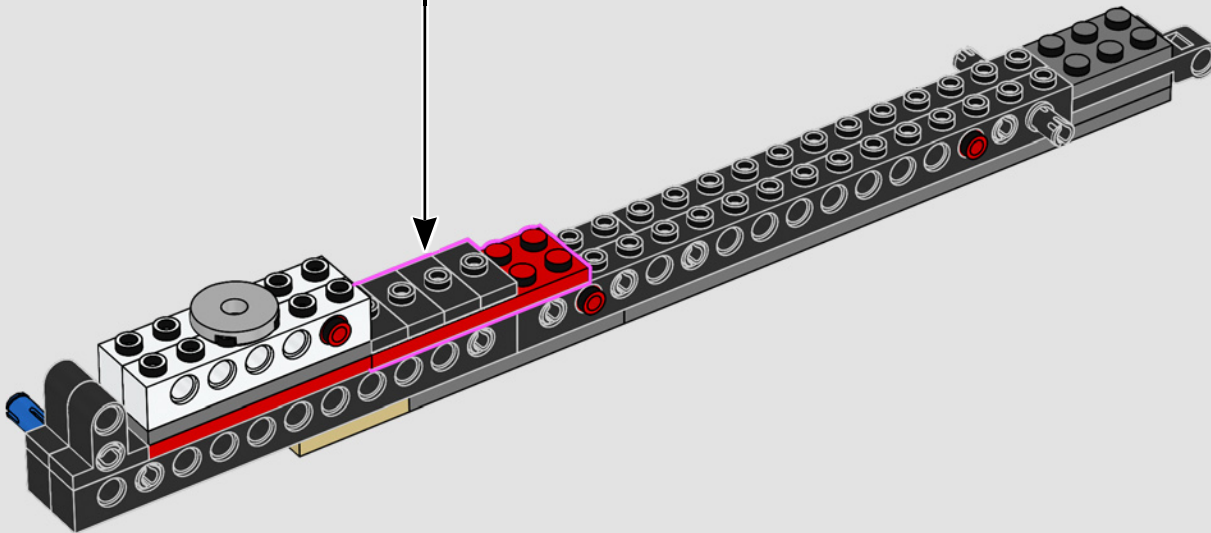
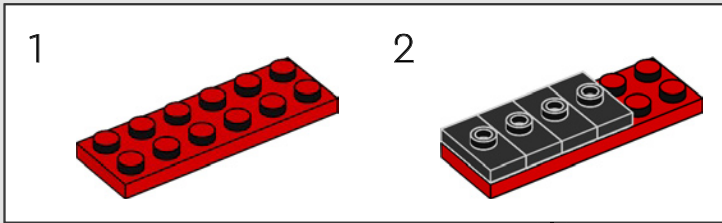


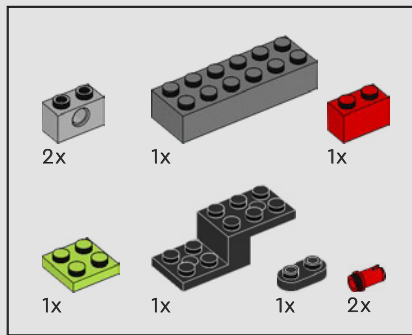
10



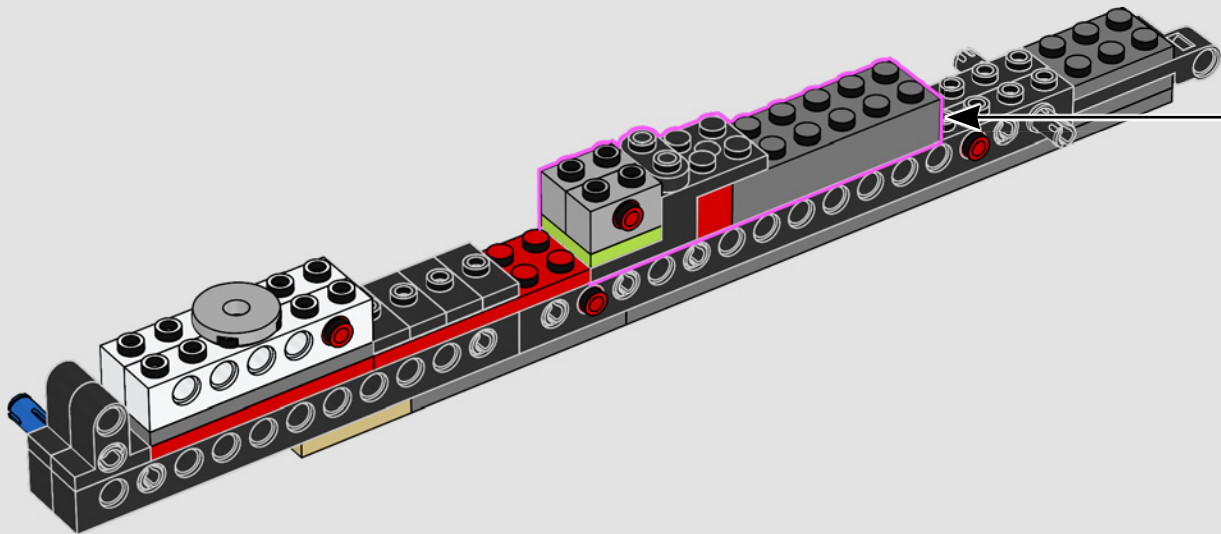
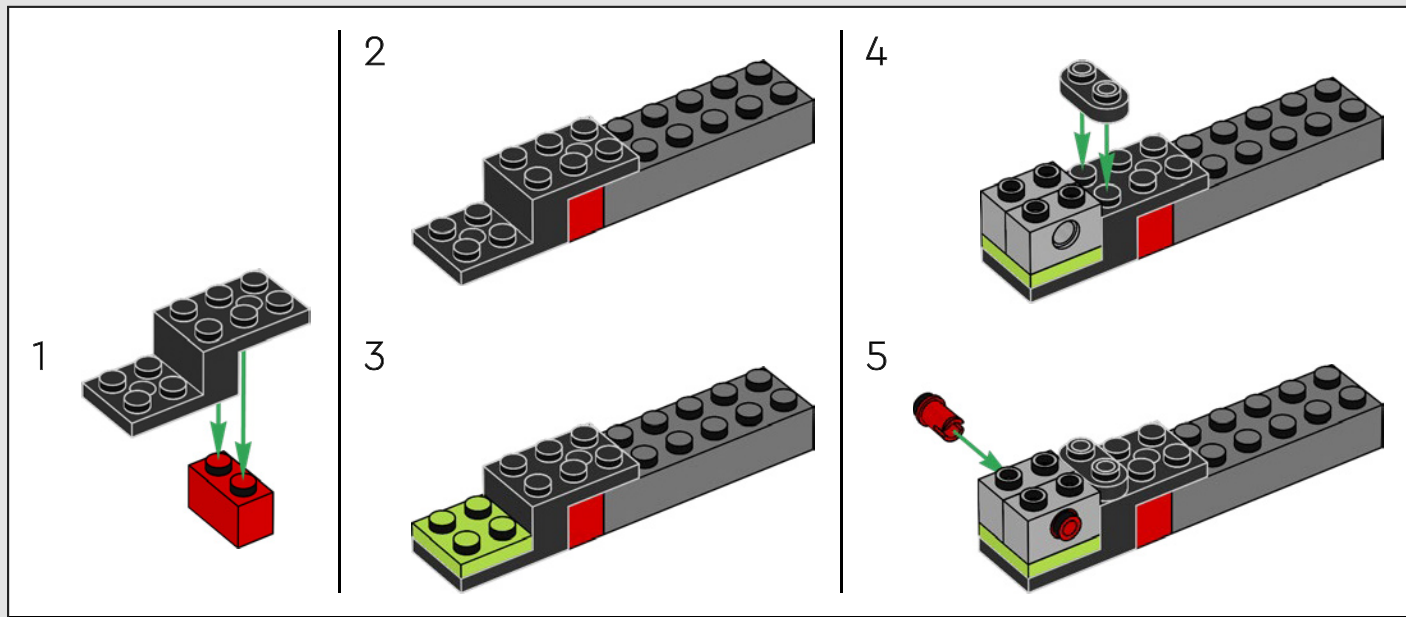


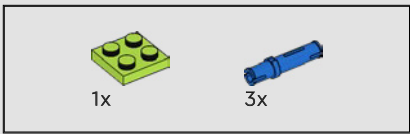
12



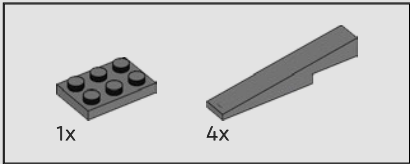
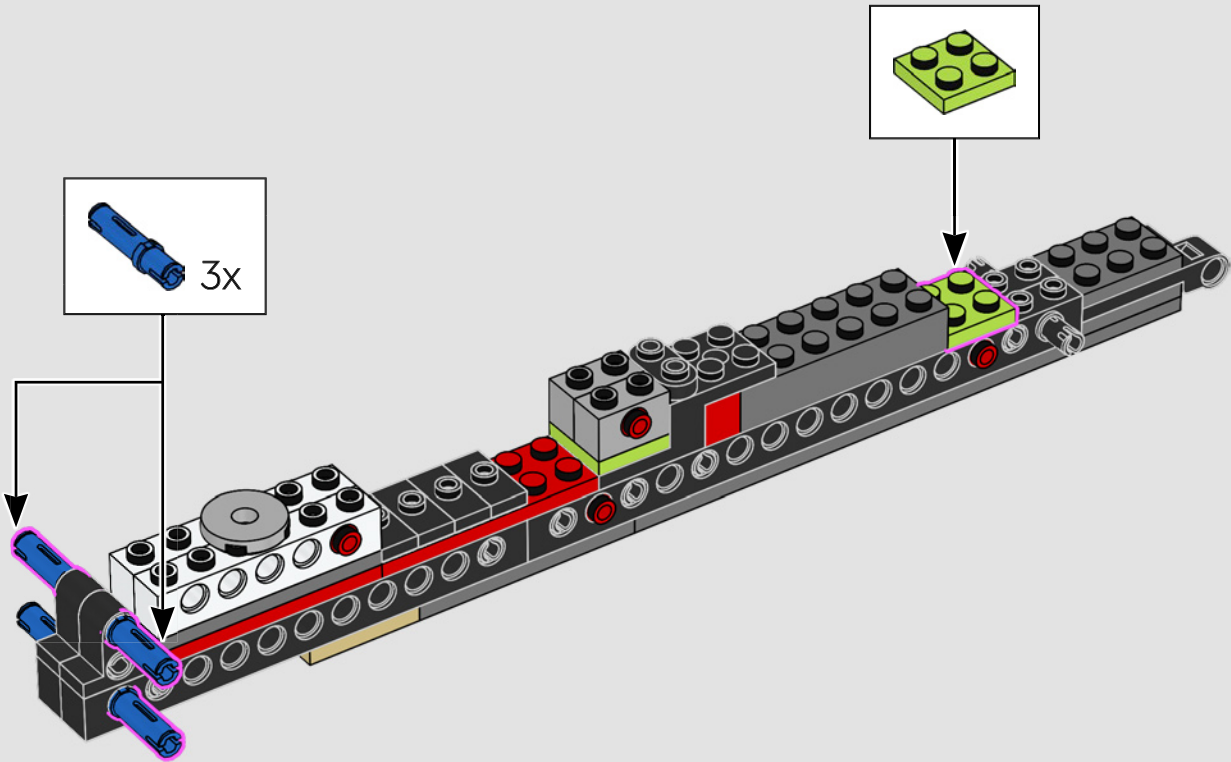


13

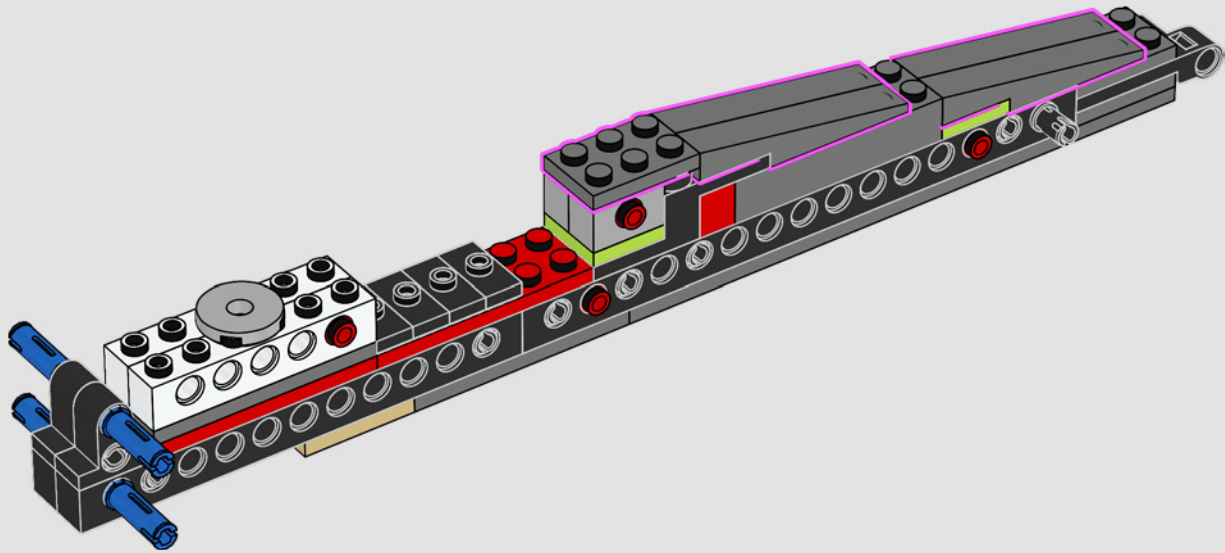


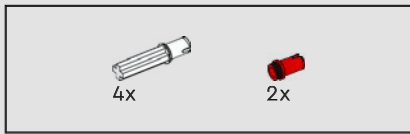


14

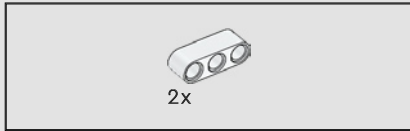
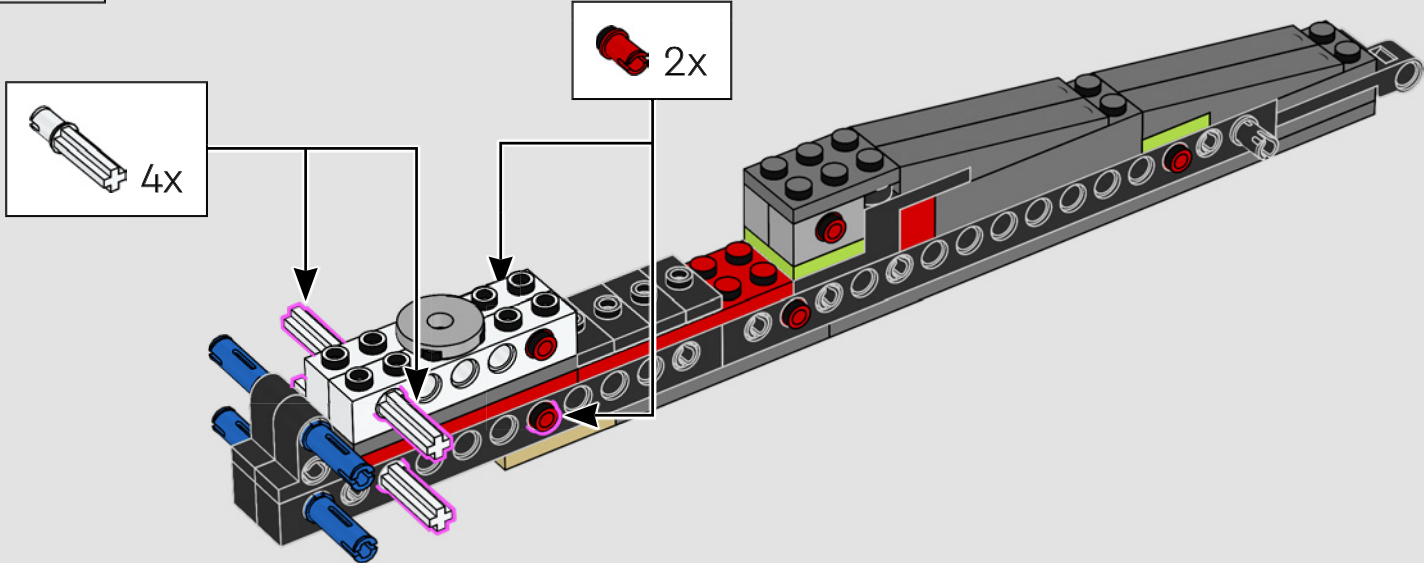


15

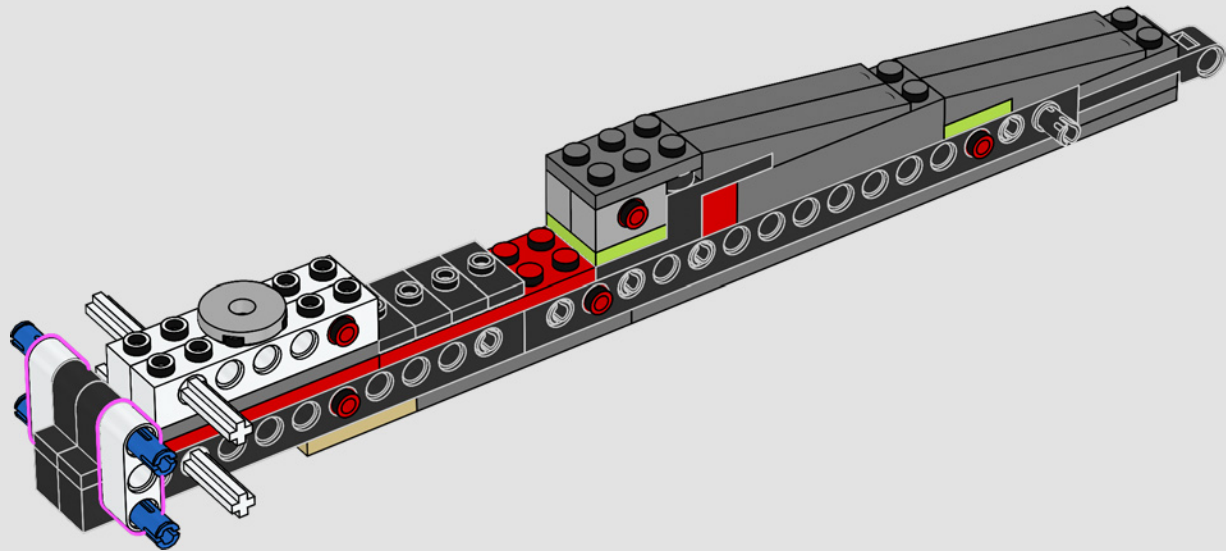


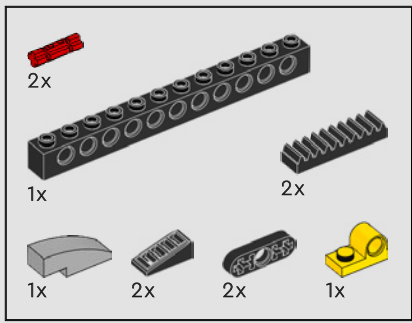


16



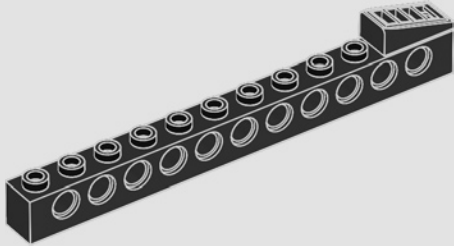
17



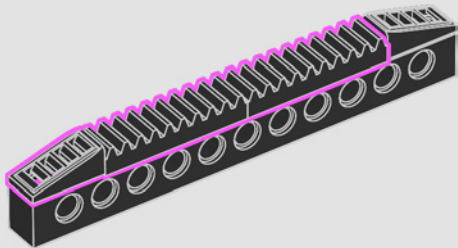


18

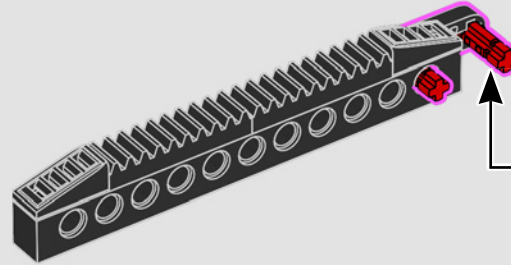
1



2



3



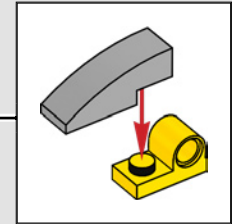
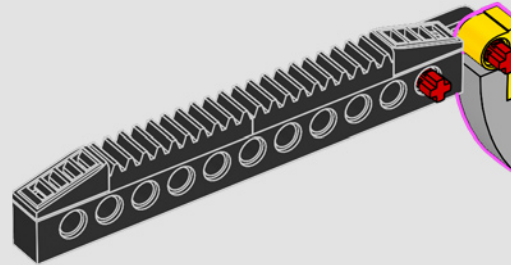
1



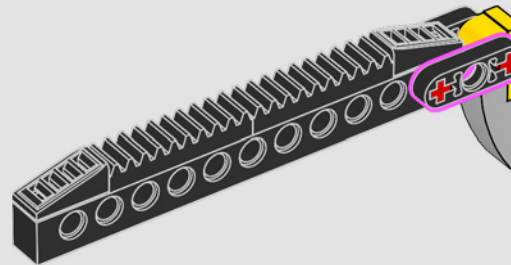
2



4

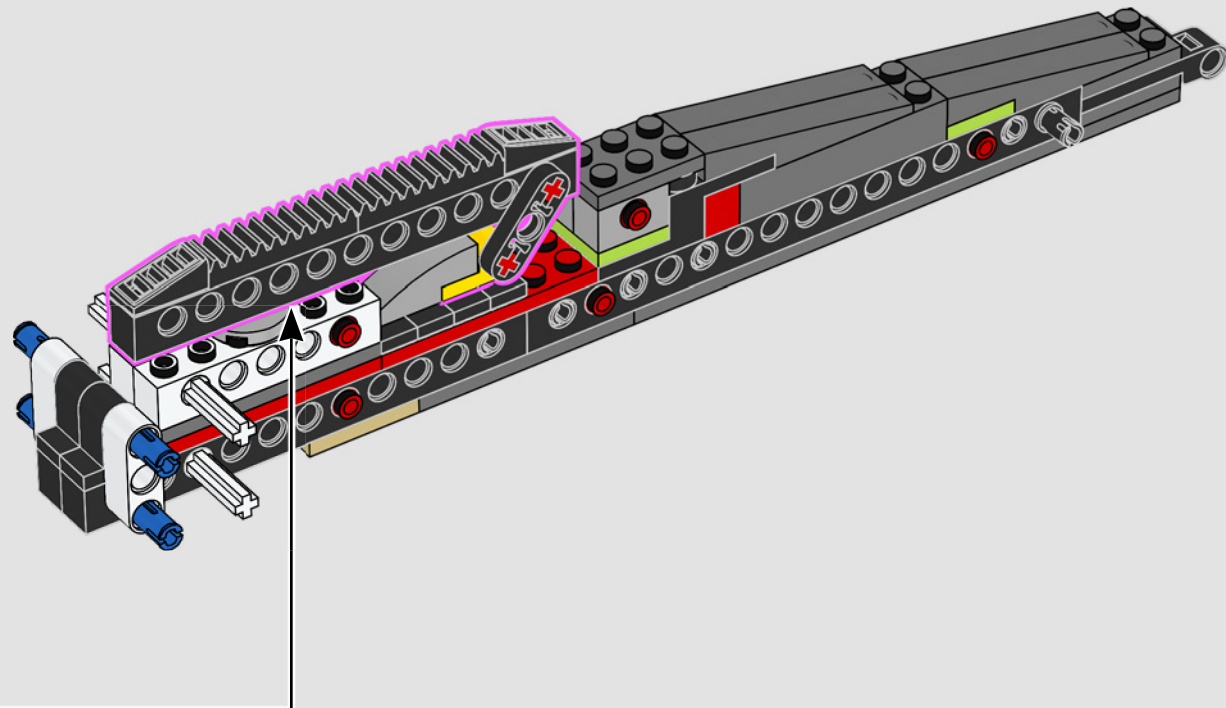


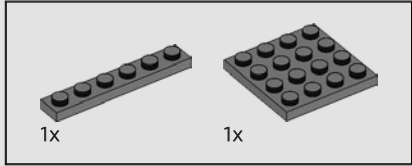
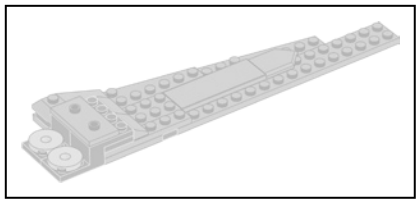
5



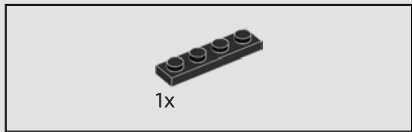
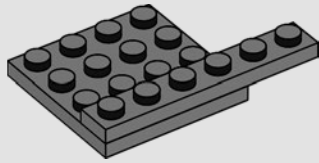


Esta pieza formará la palanca para batir las alas.

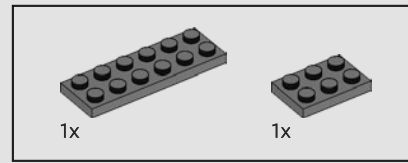
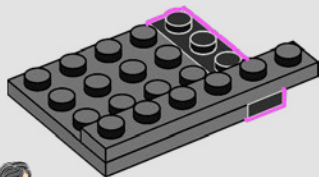




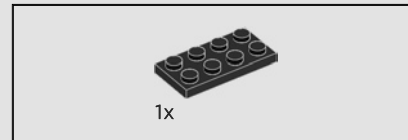
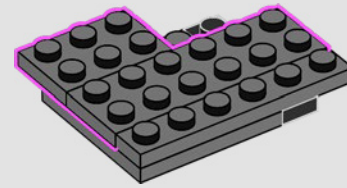
19



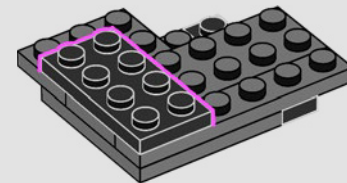
20

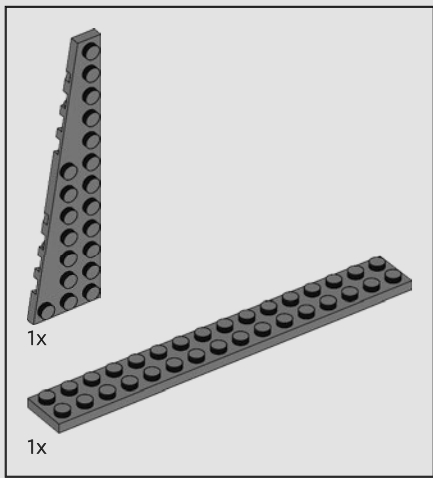


21

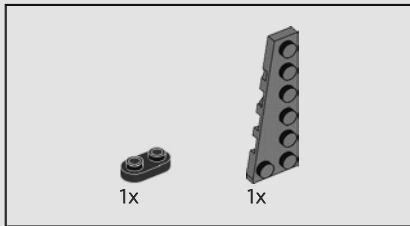
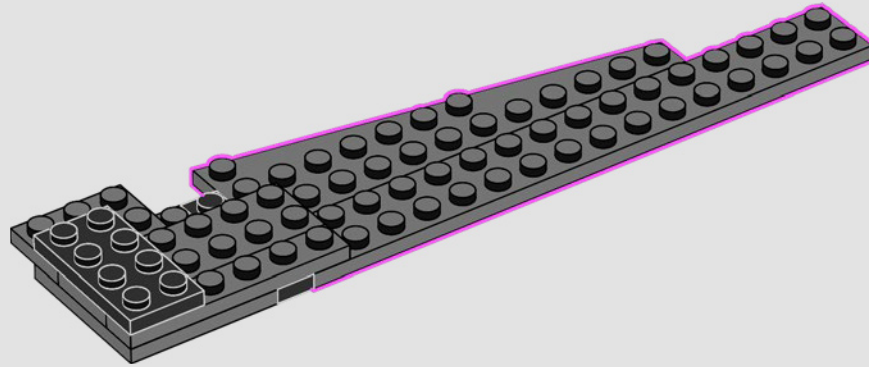


22

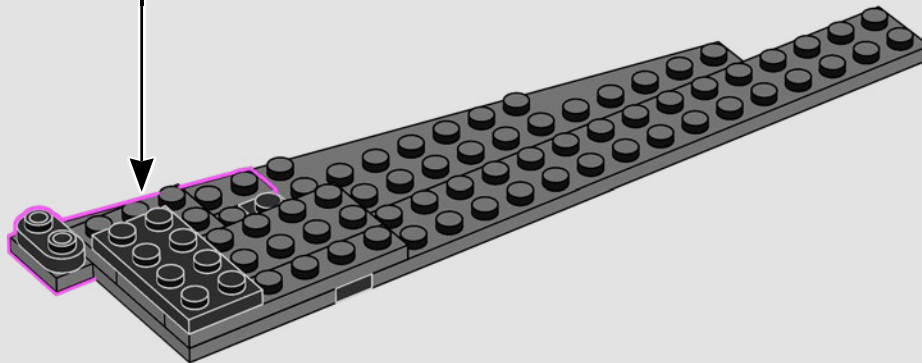
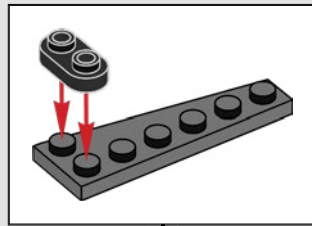


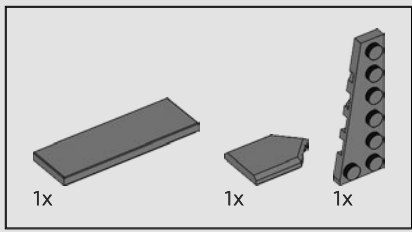


23

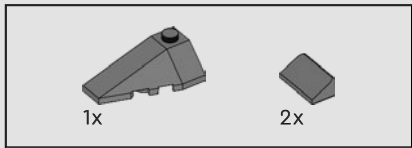
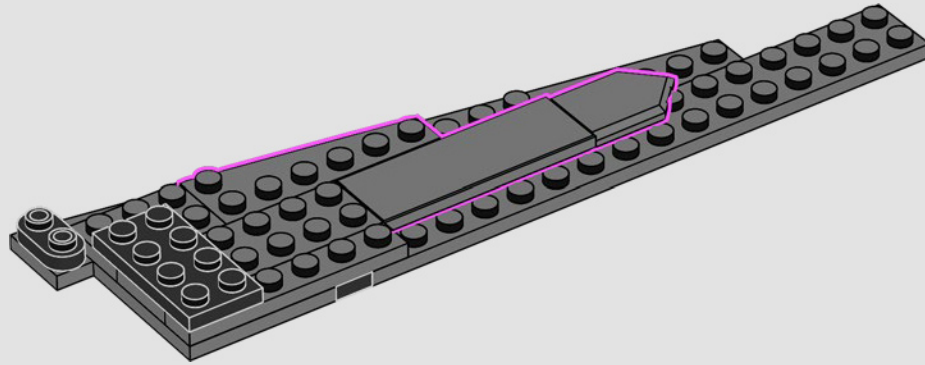


24

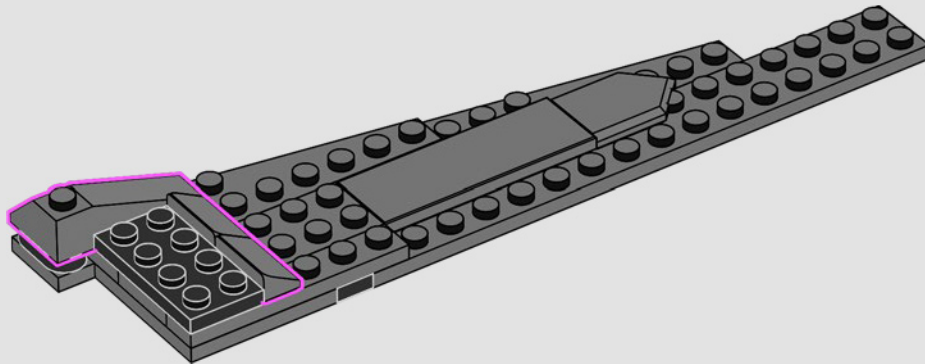


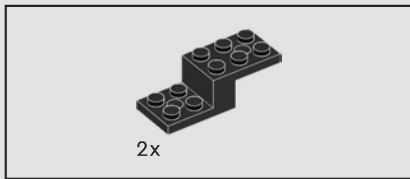


25

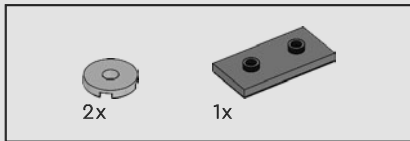
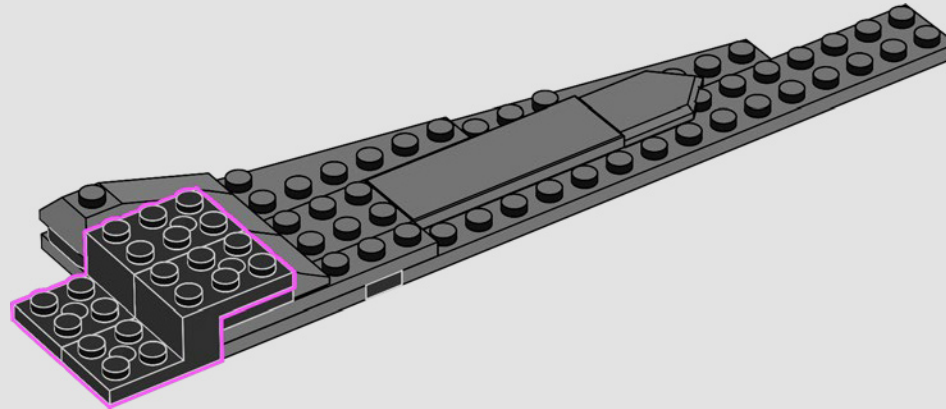


26

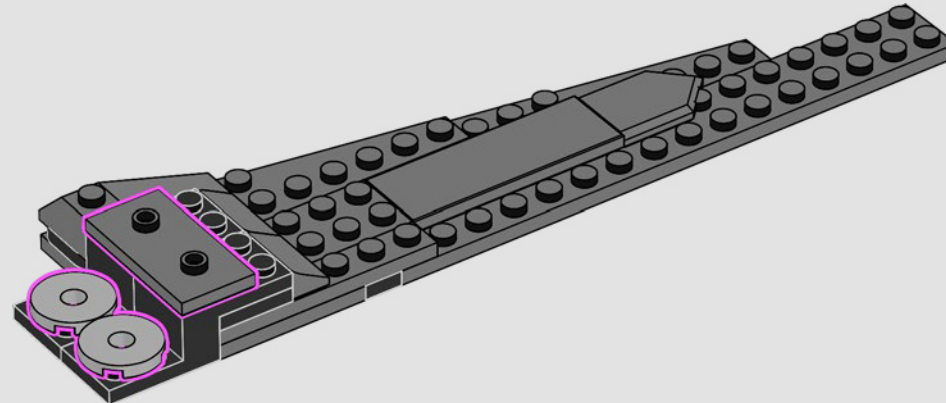




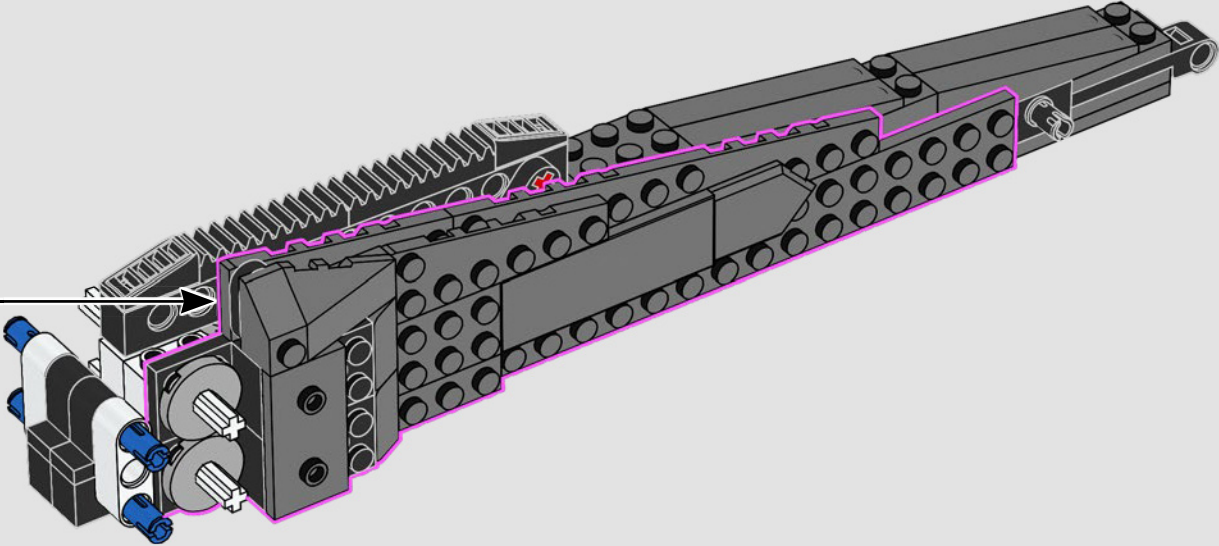
27

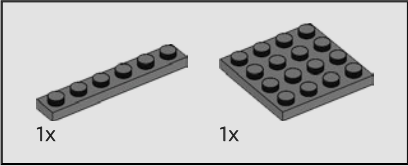
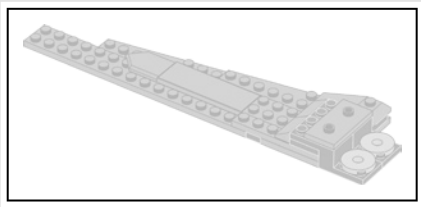


28

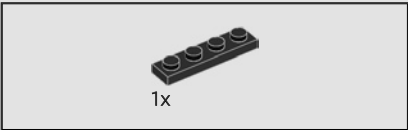
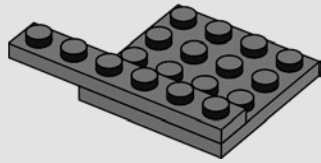


29

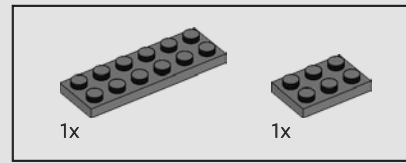
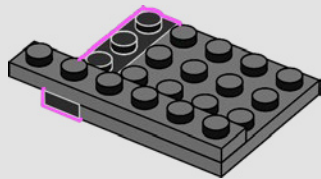




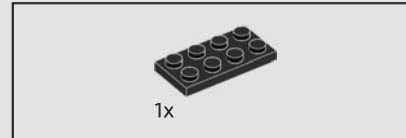
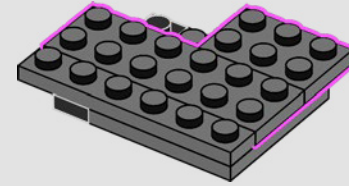
30



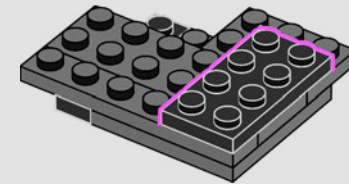
31

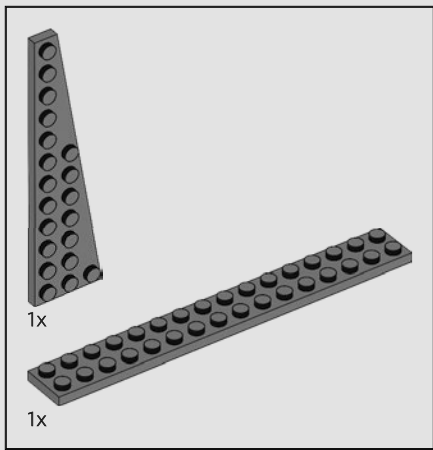


32

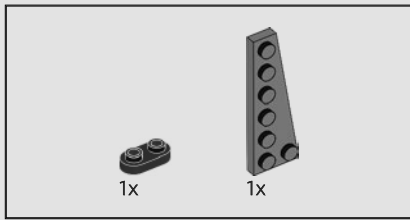
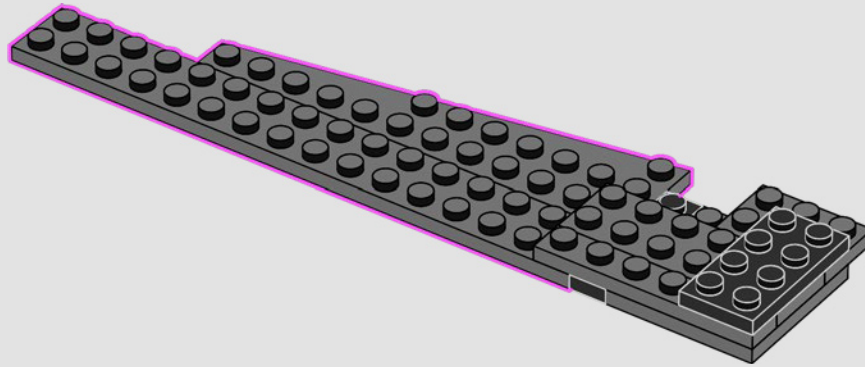


33

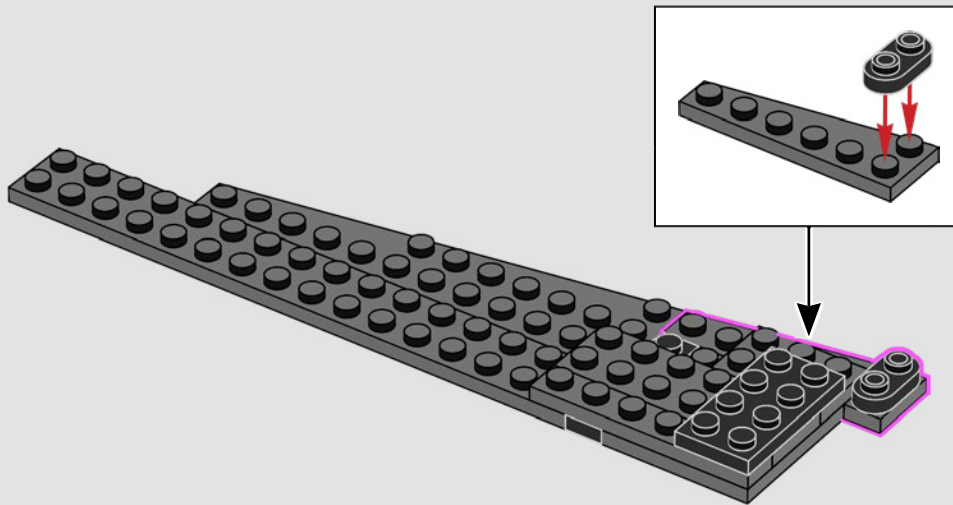


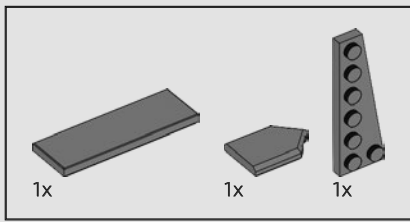


34

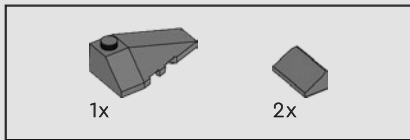
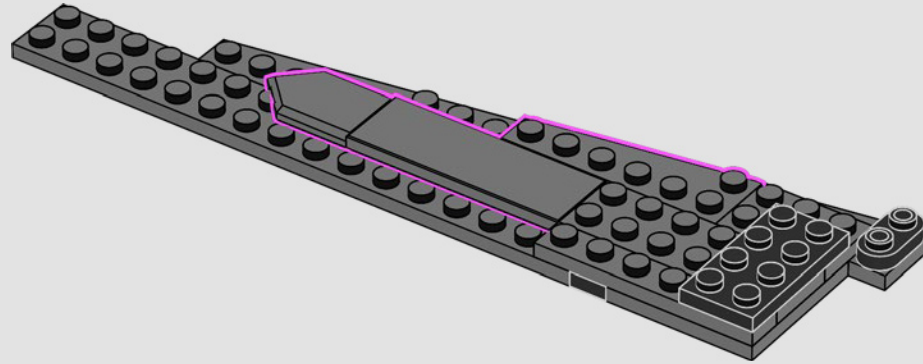


35

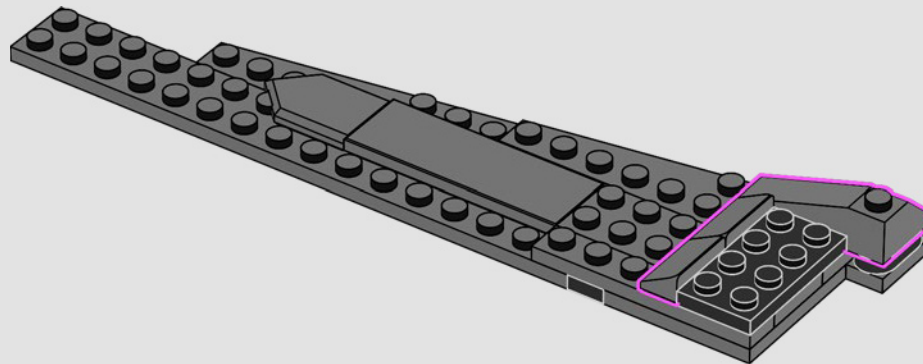


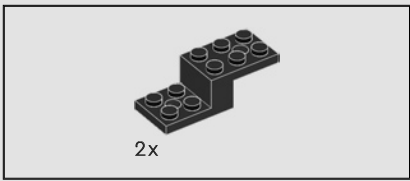


36

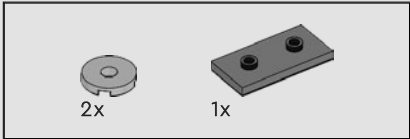
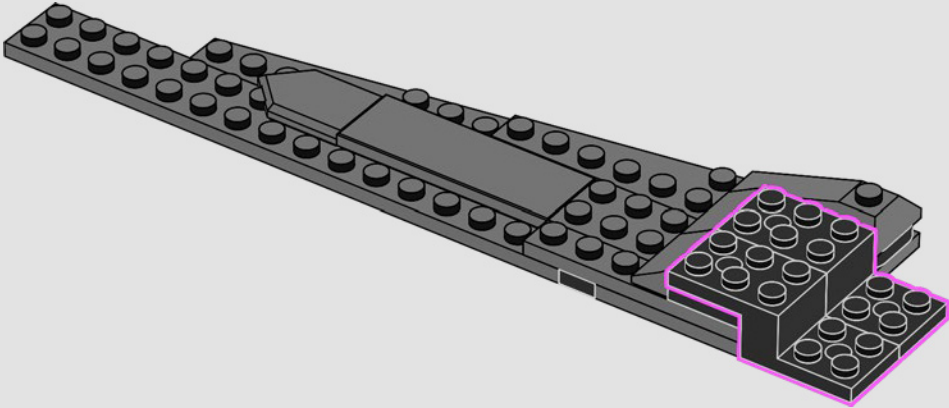


37

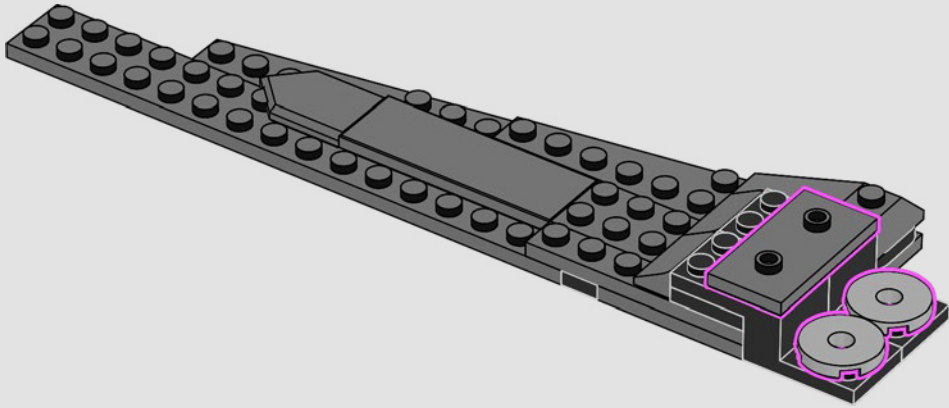




38



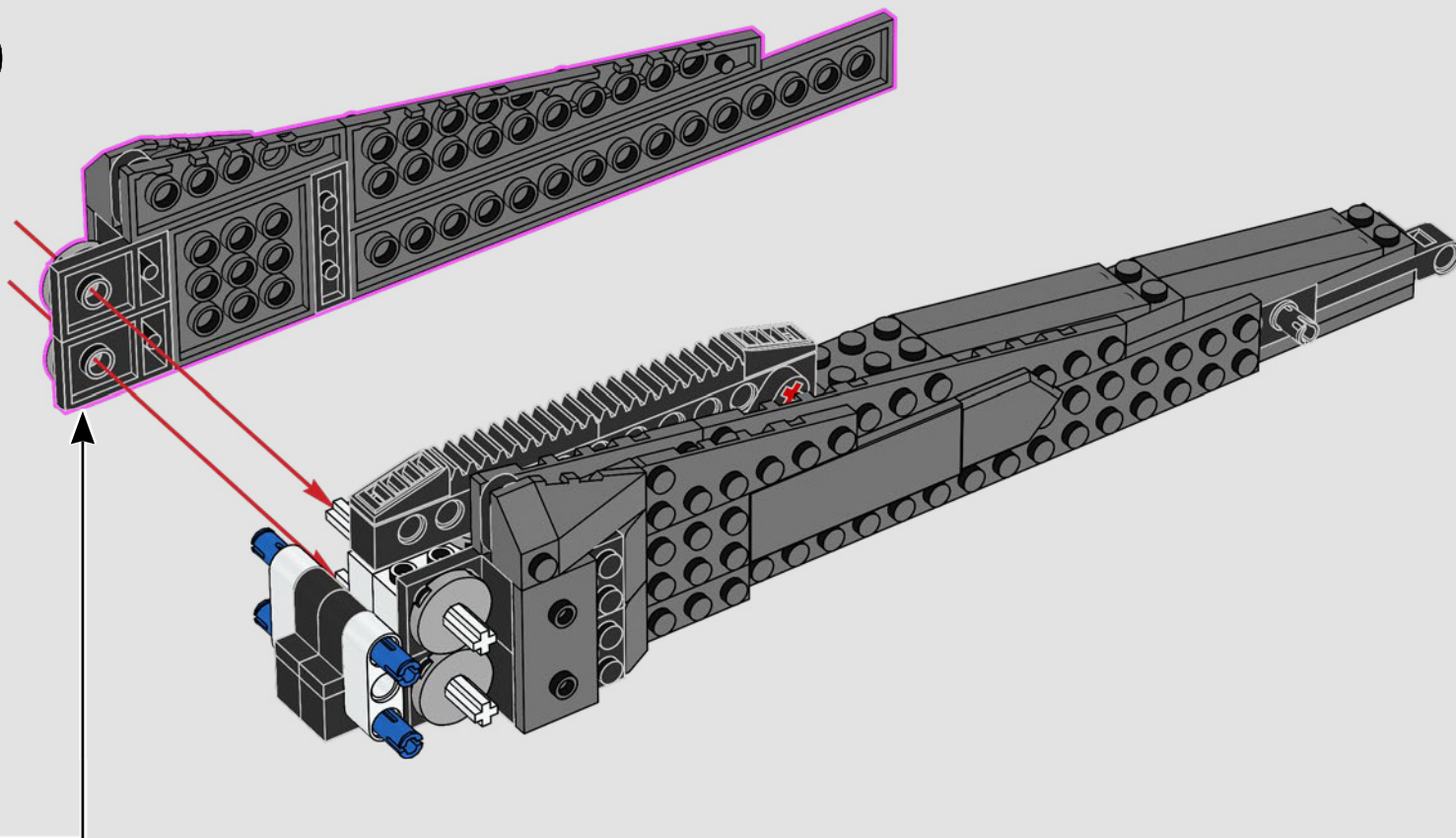
39

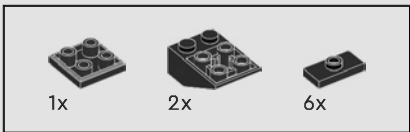




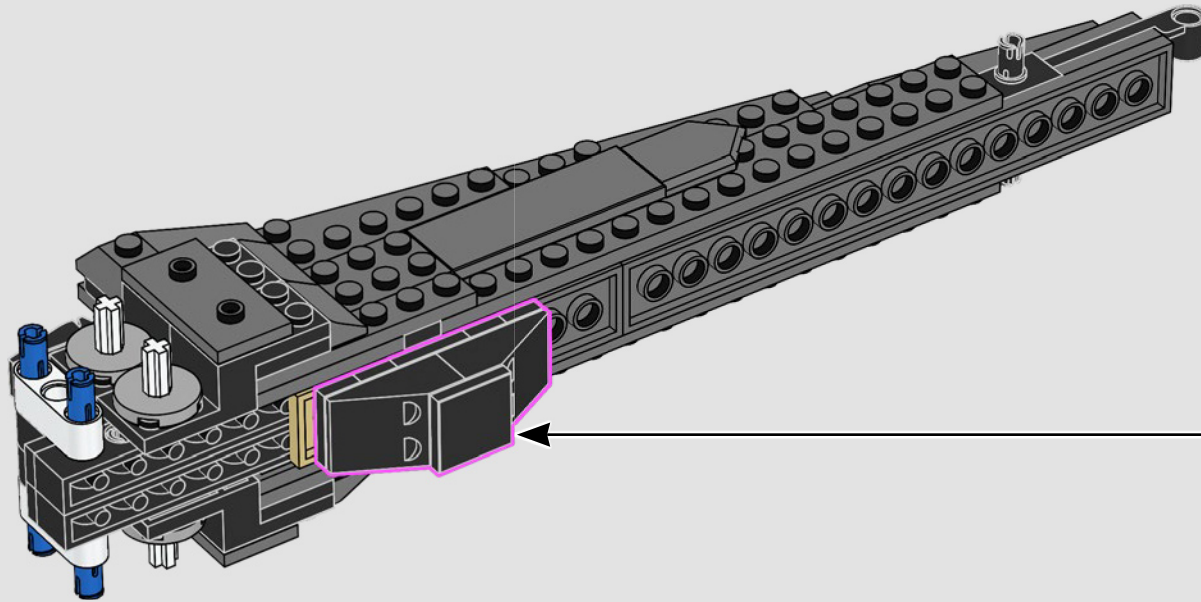
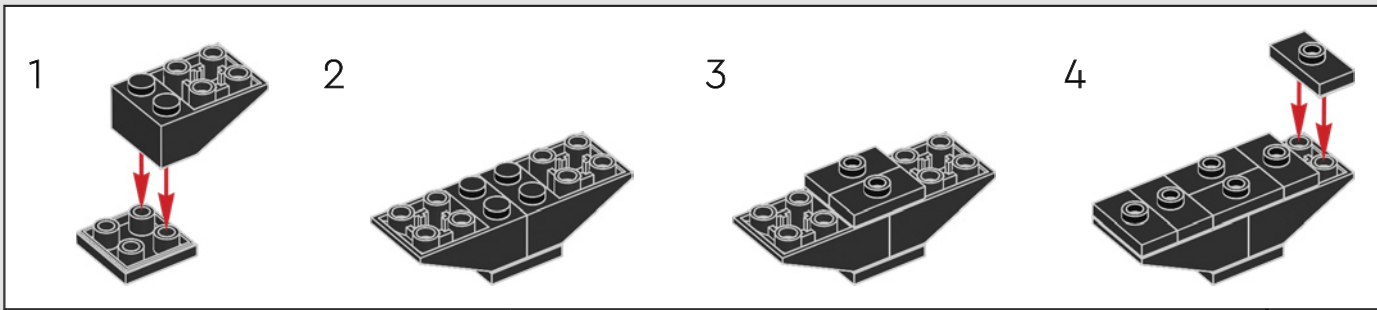
La cola formará el asa con la que se sostenga el vehículo,
¡por lo que es crucial que sea muy resistente!

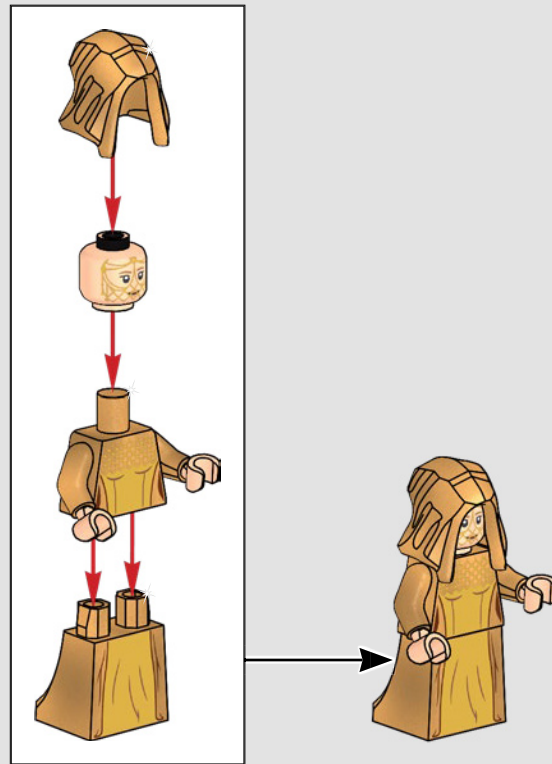
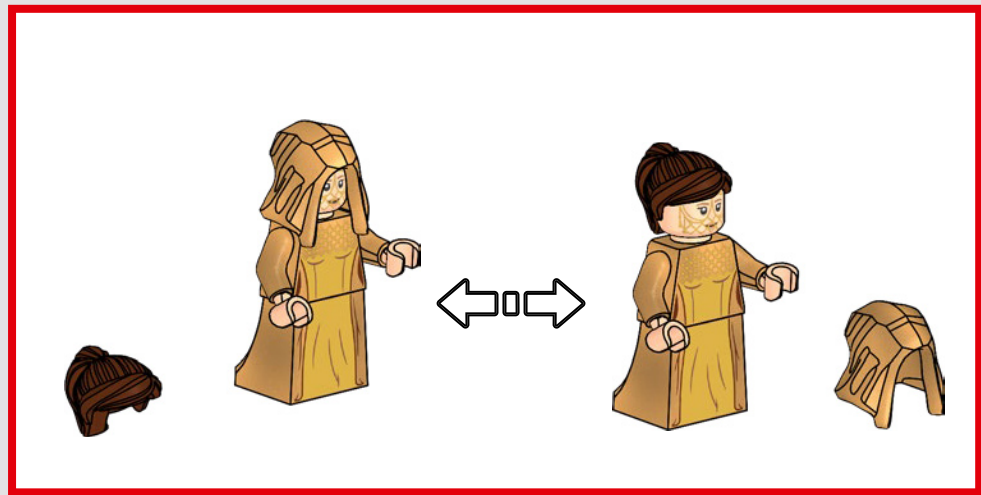
40

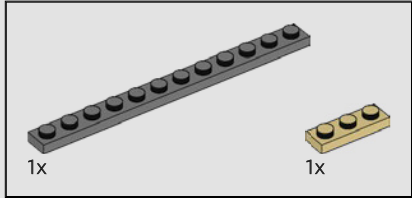
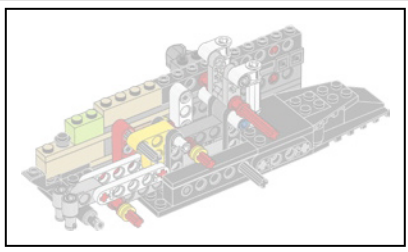




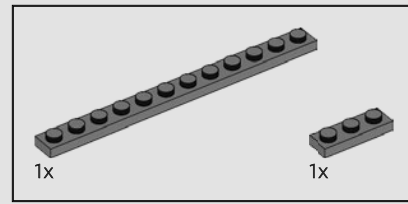
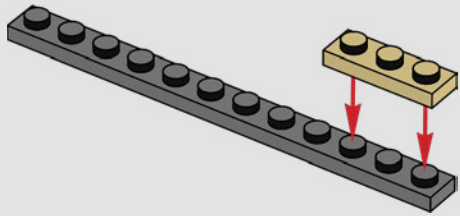
41



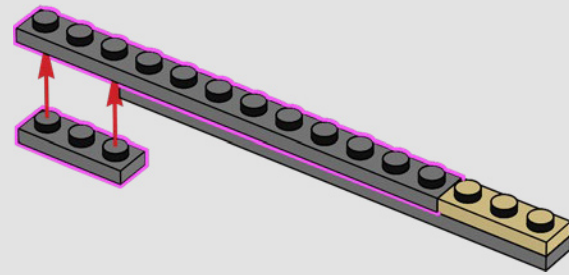


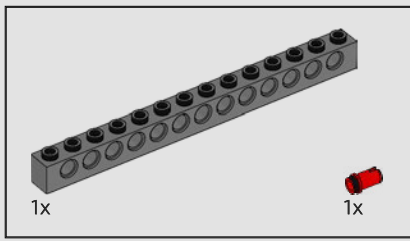


42

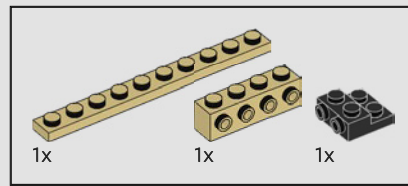
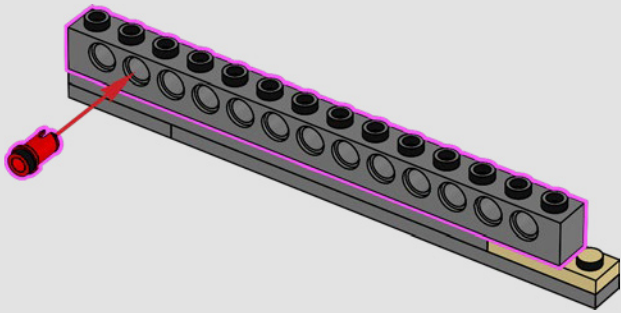


43

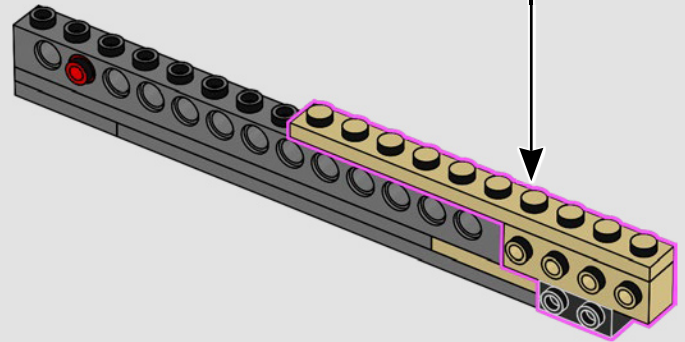
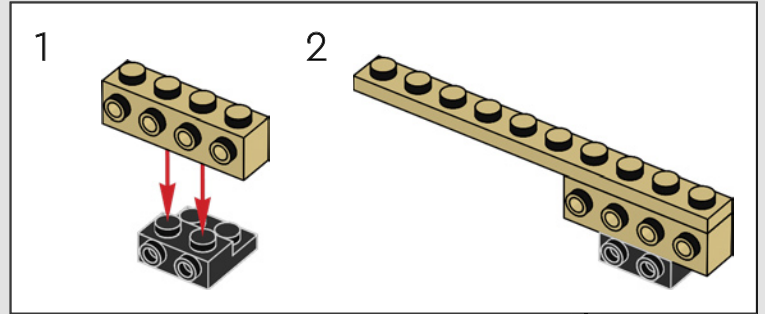


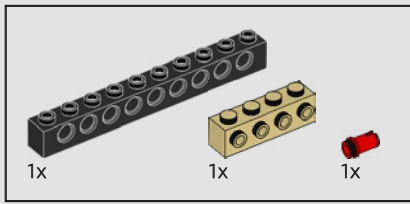


44

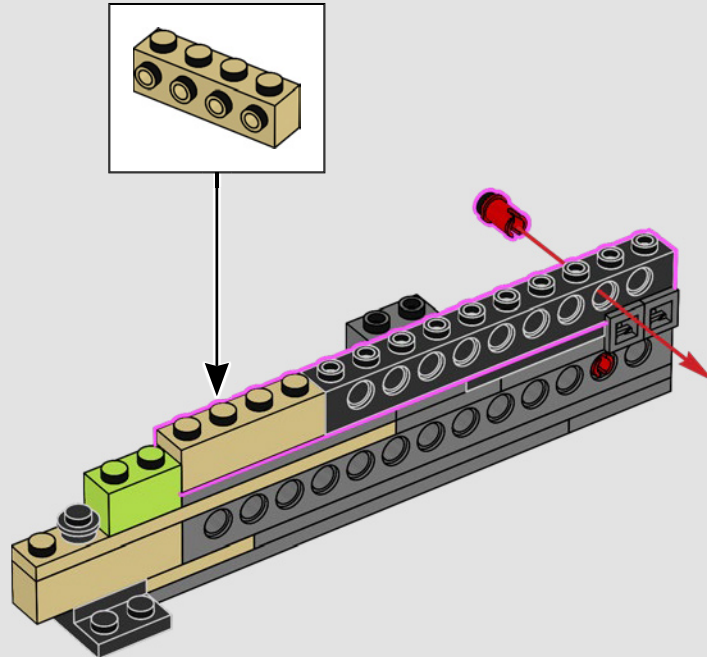


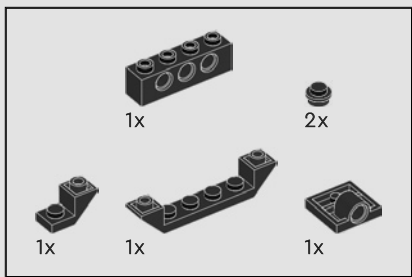
45





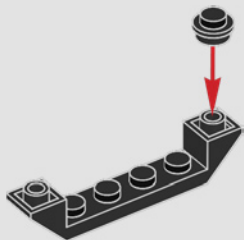
48



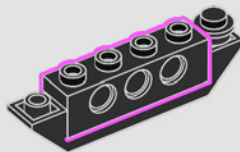


49

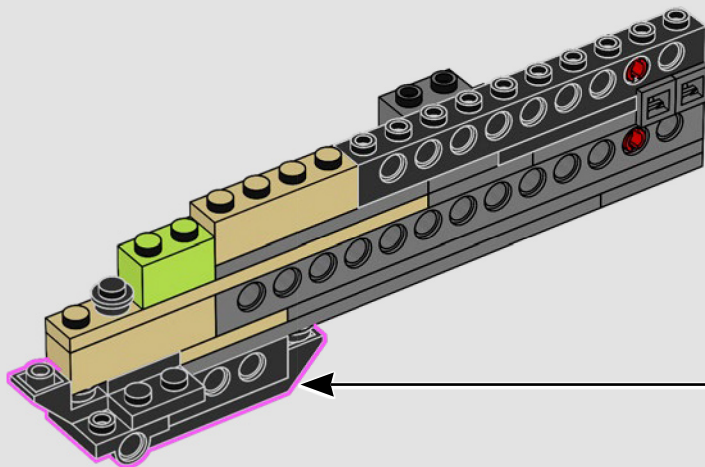
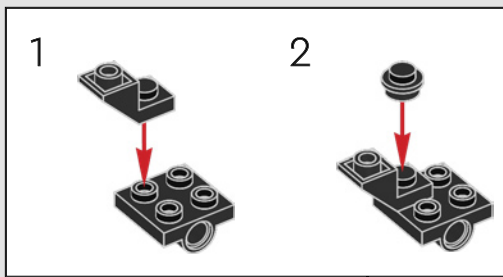
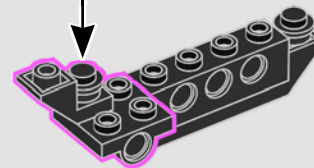
1

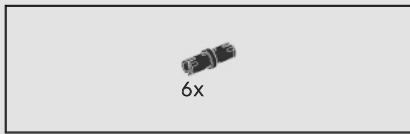


2

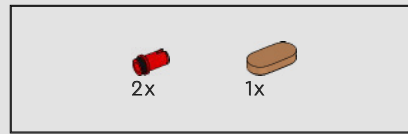
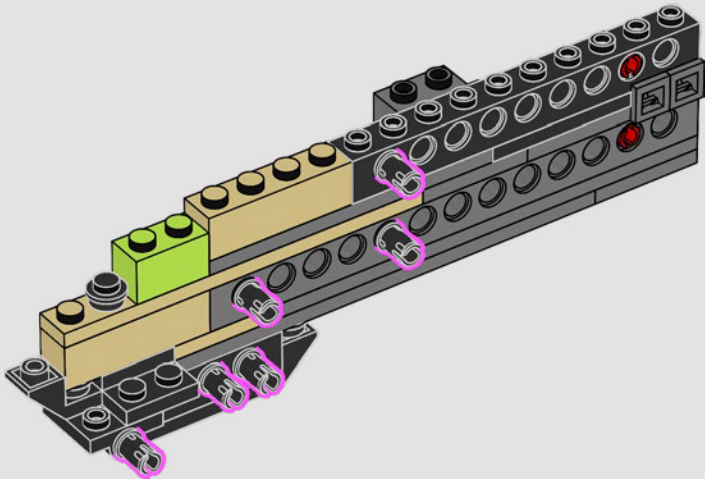


3

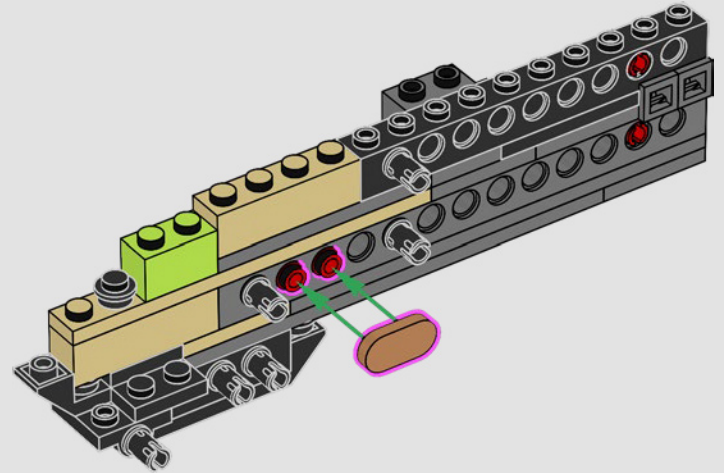


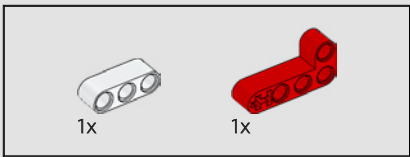


50

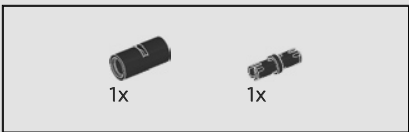
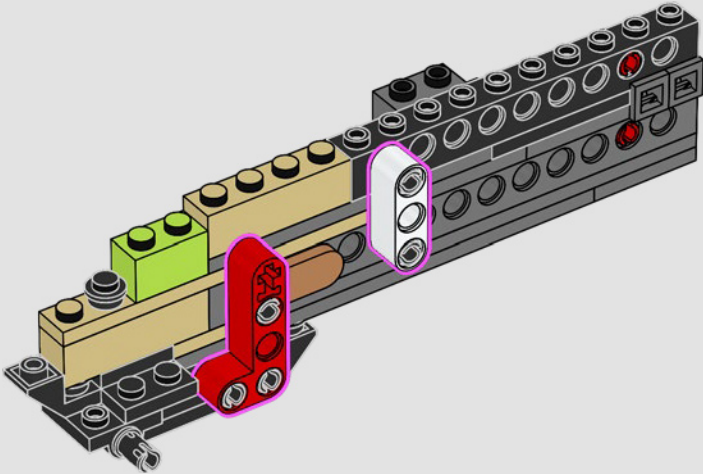


51

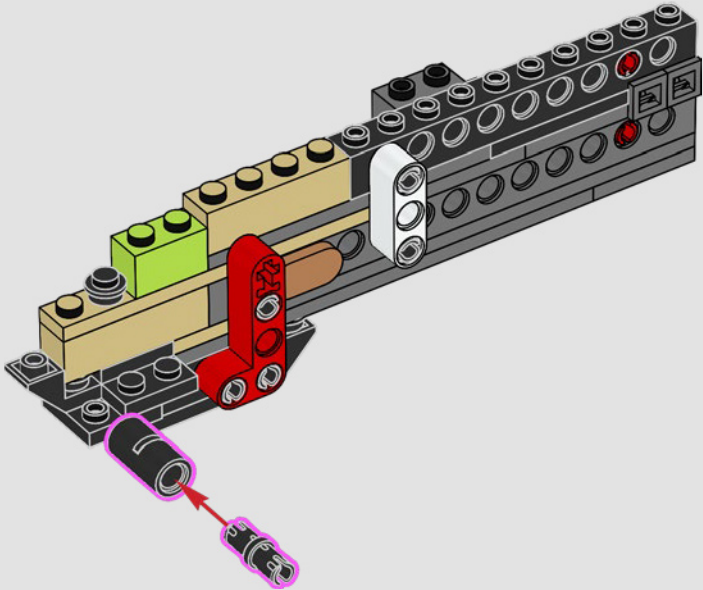


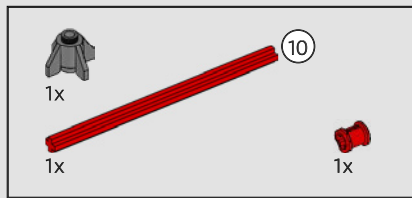


52

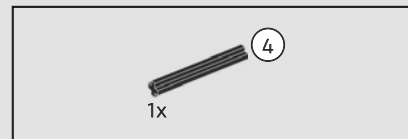
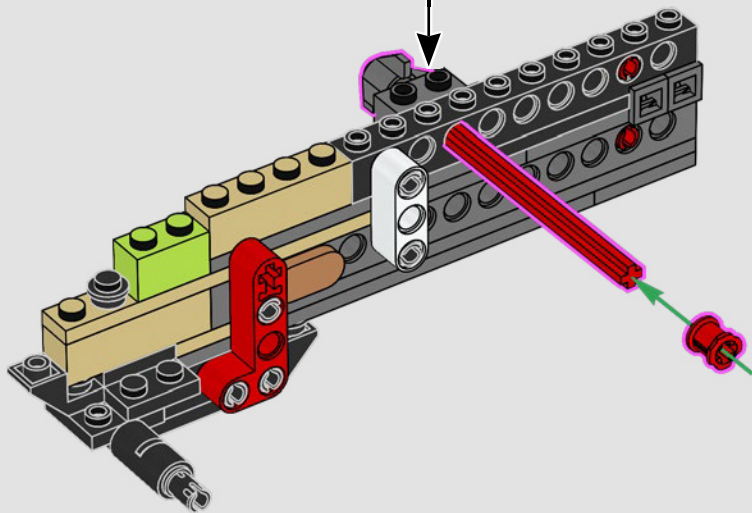
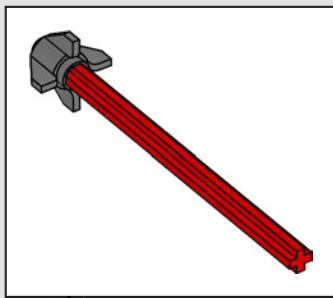


53

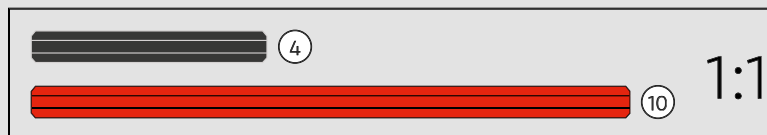
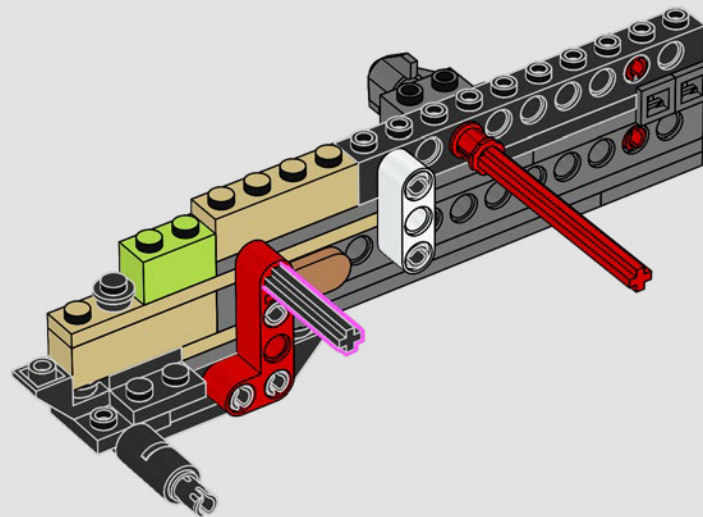


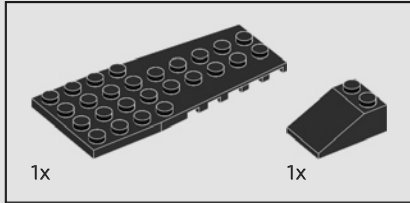
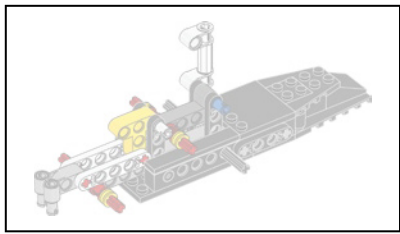


54

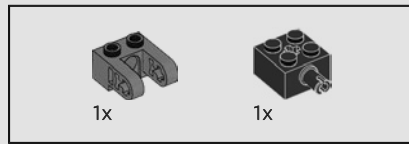
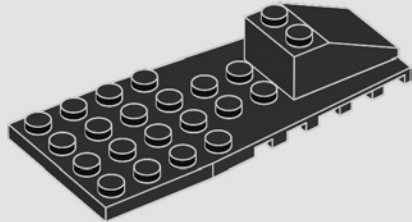


55

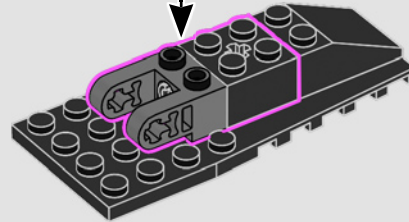
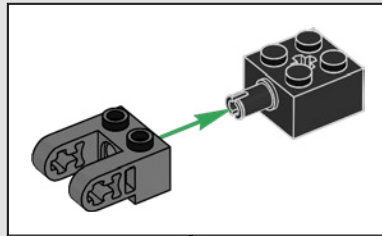




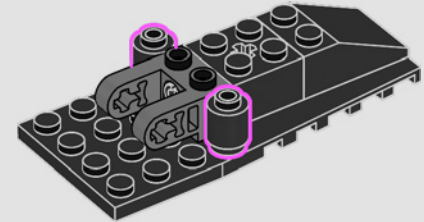
56

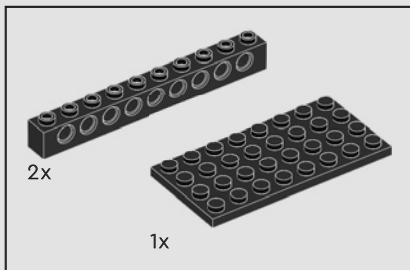


57

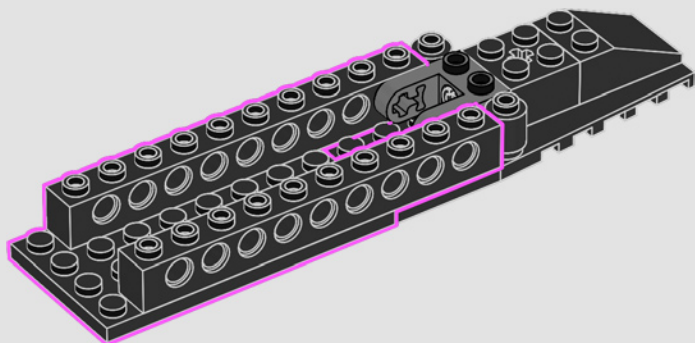


58

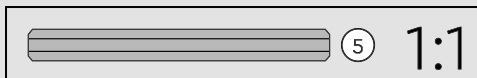
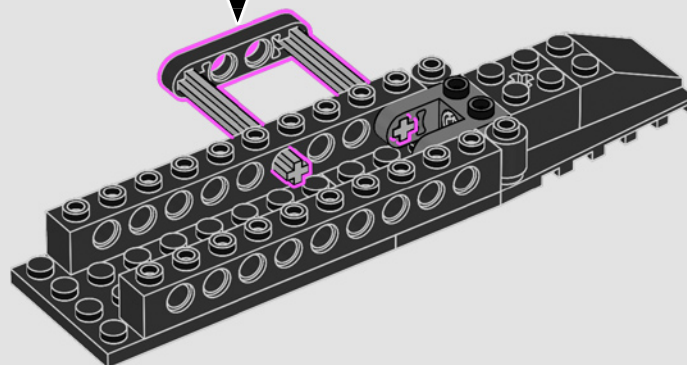
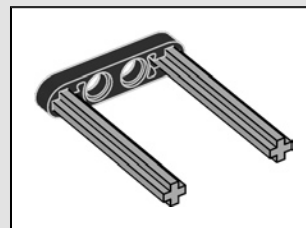


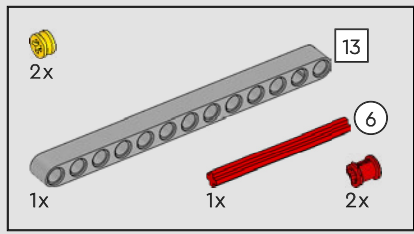


59

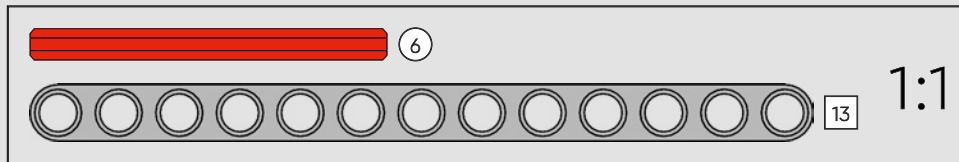
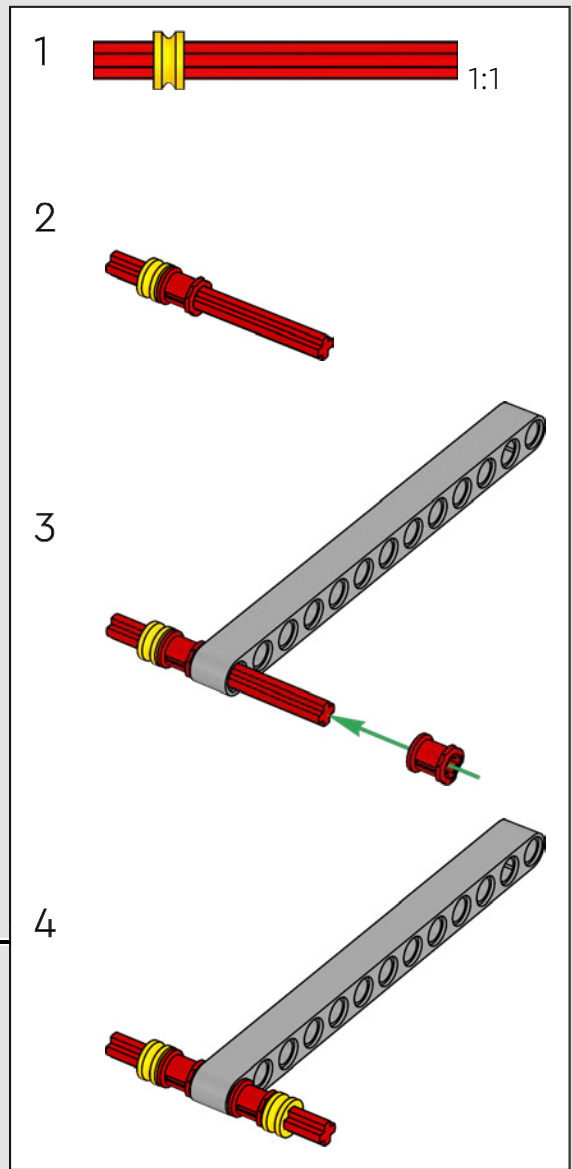
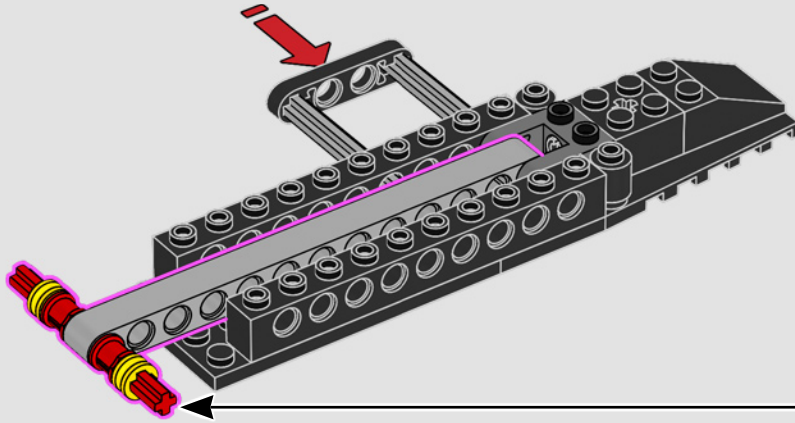


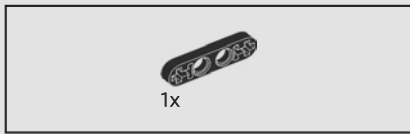
60



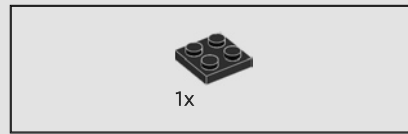
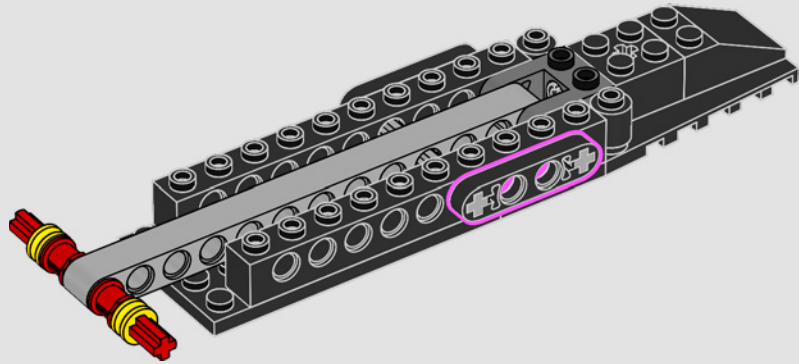


61

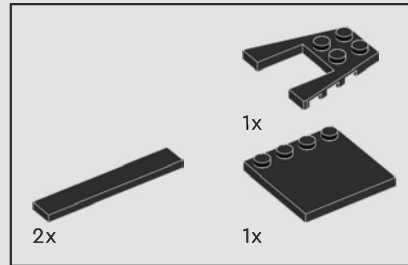
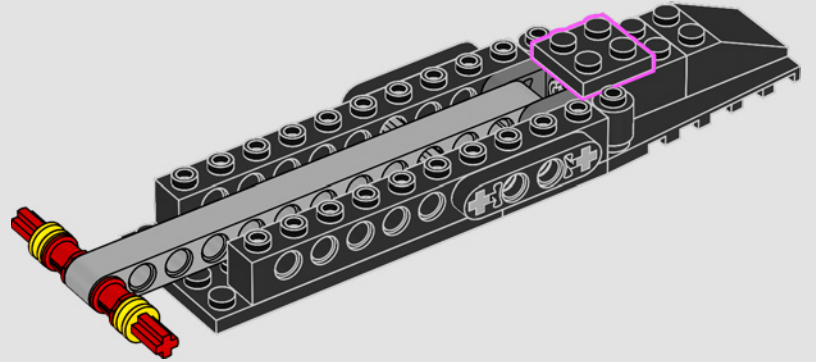




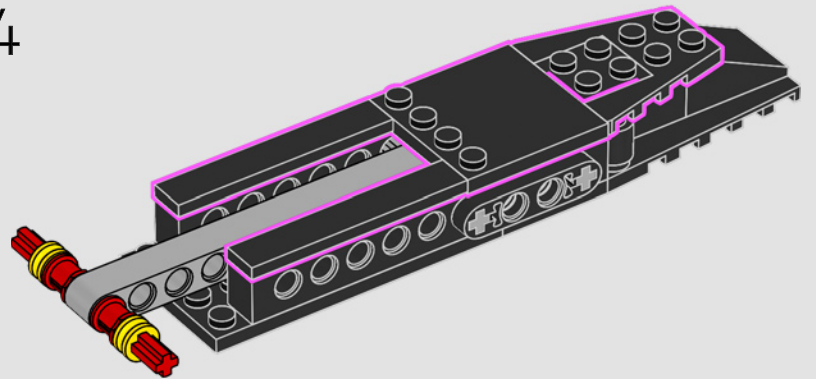
62

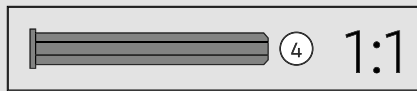
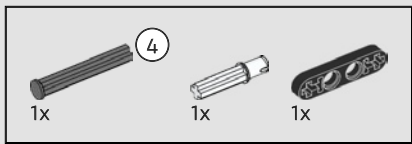


63

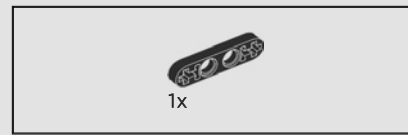
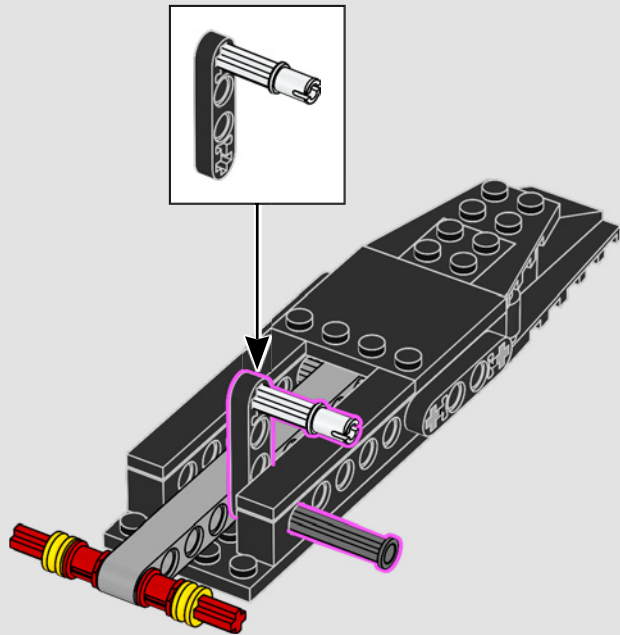


64

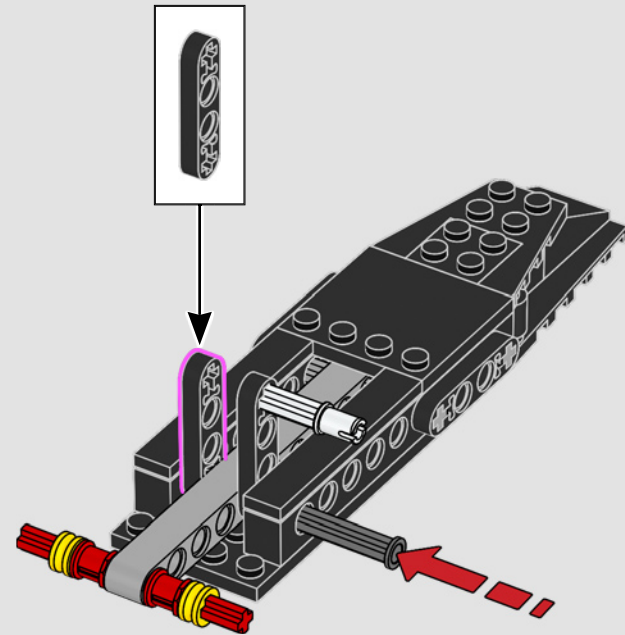


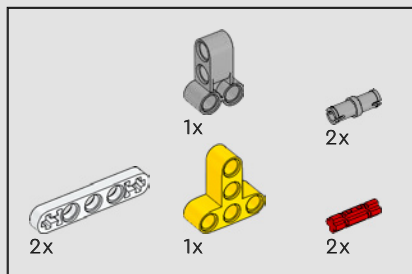


65



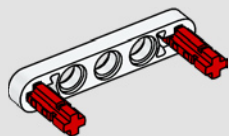
66



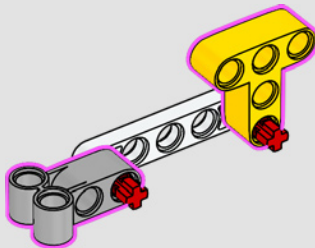


67

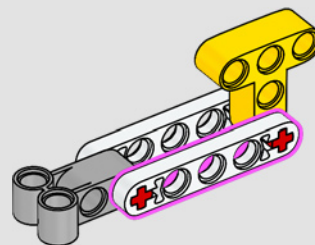
1



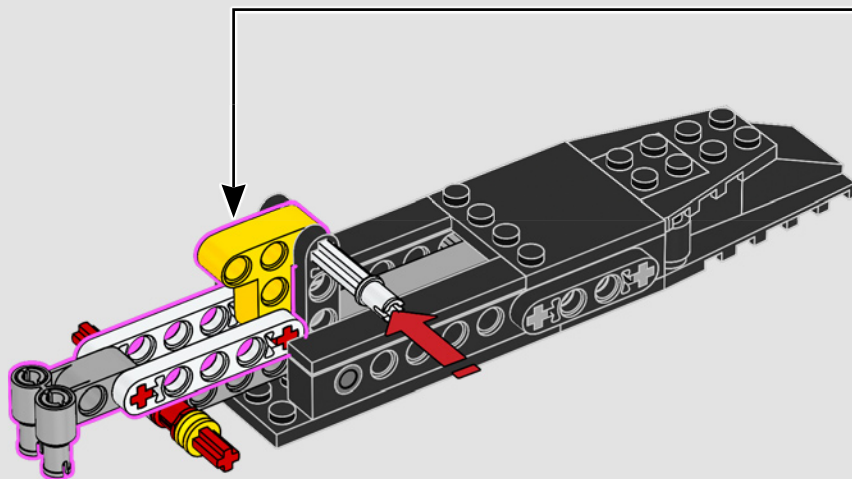
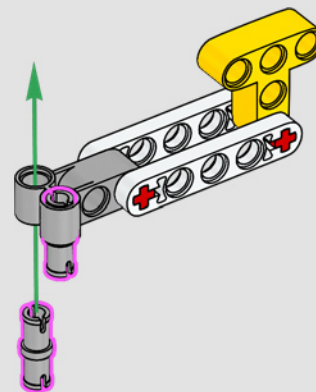
2

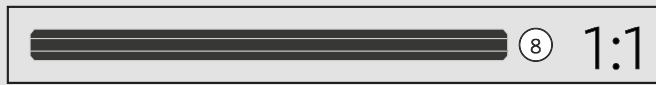
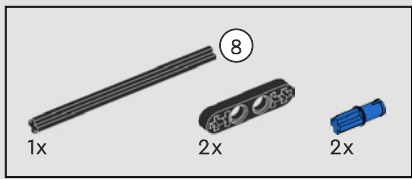


3

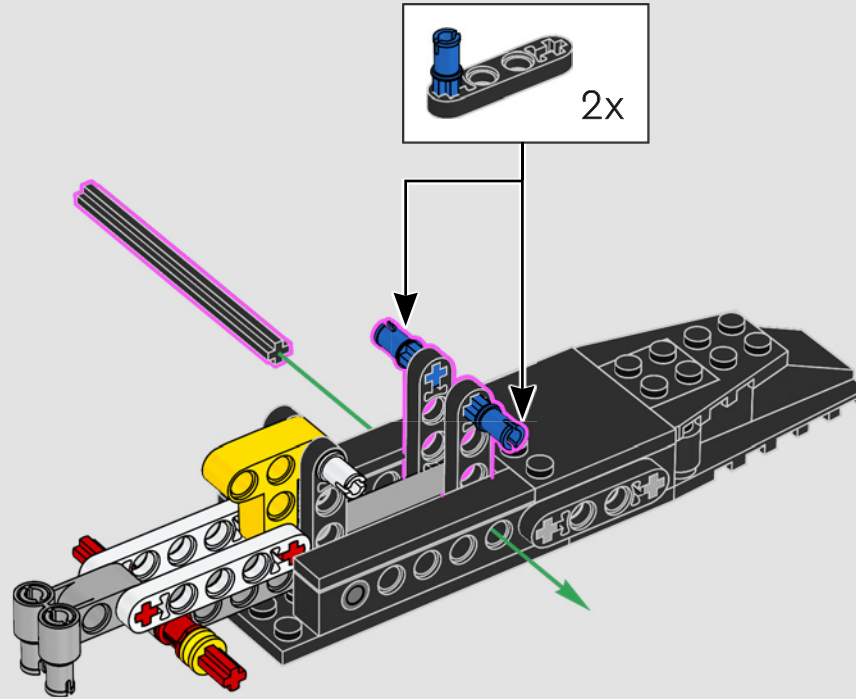


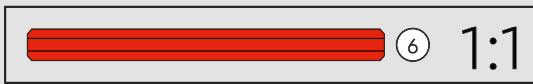
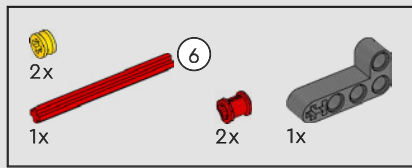
4



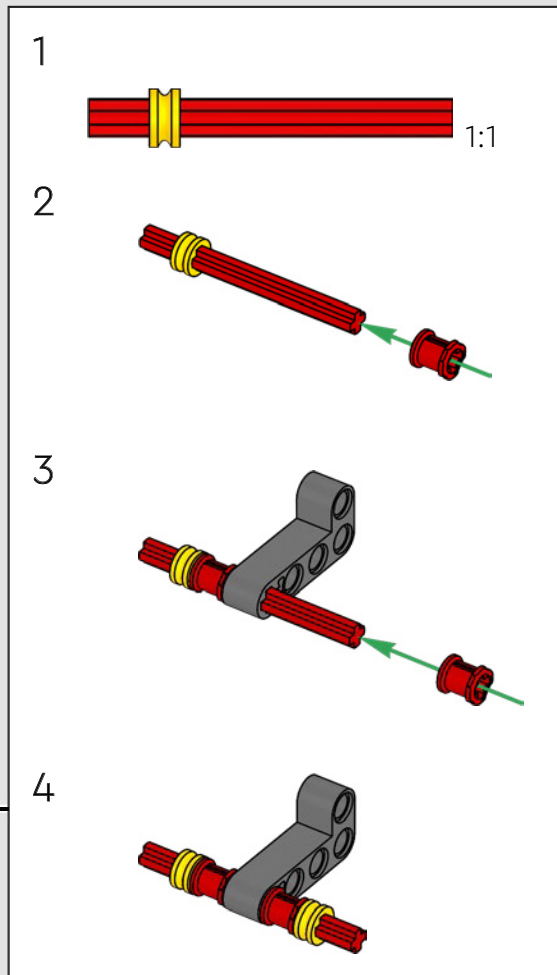
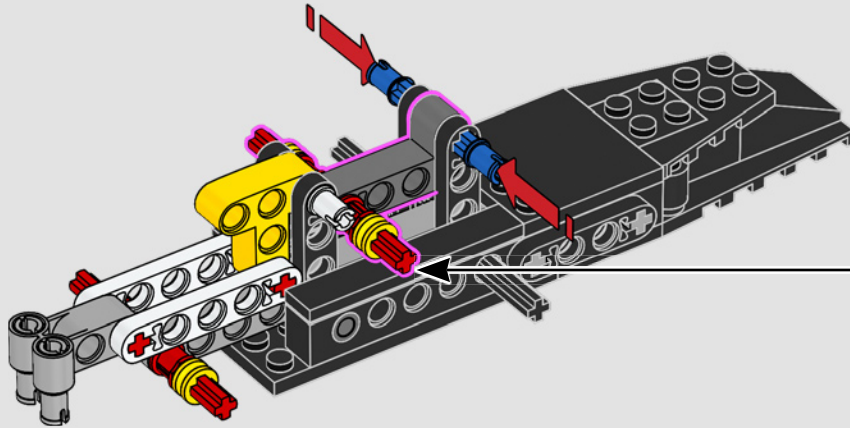


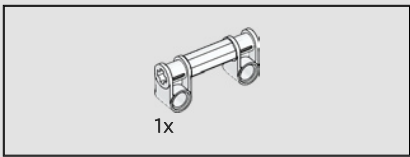
68



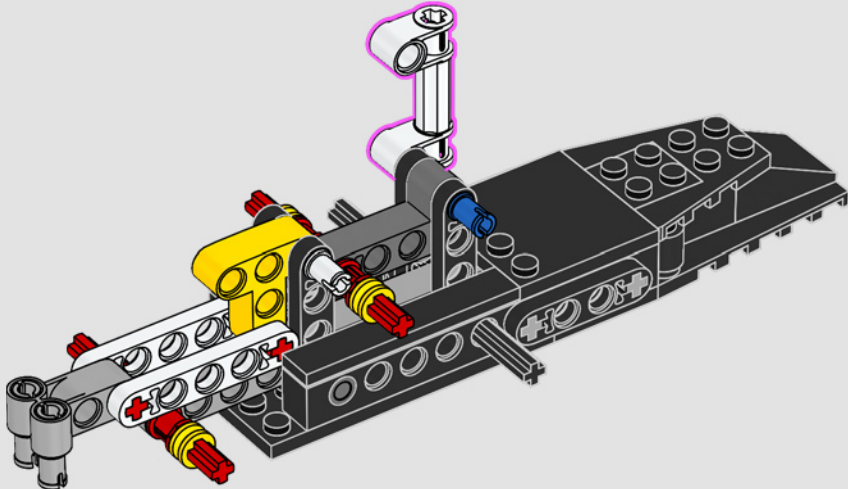


69

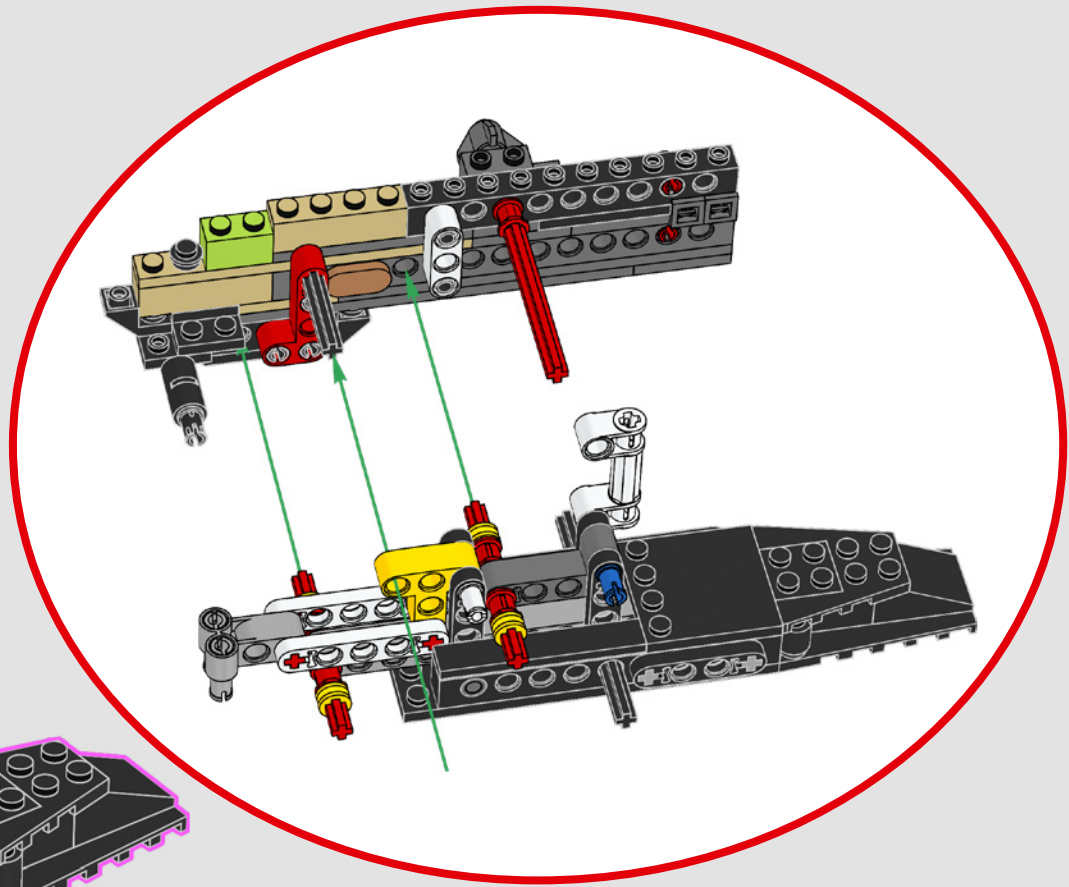
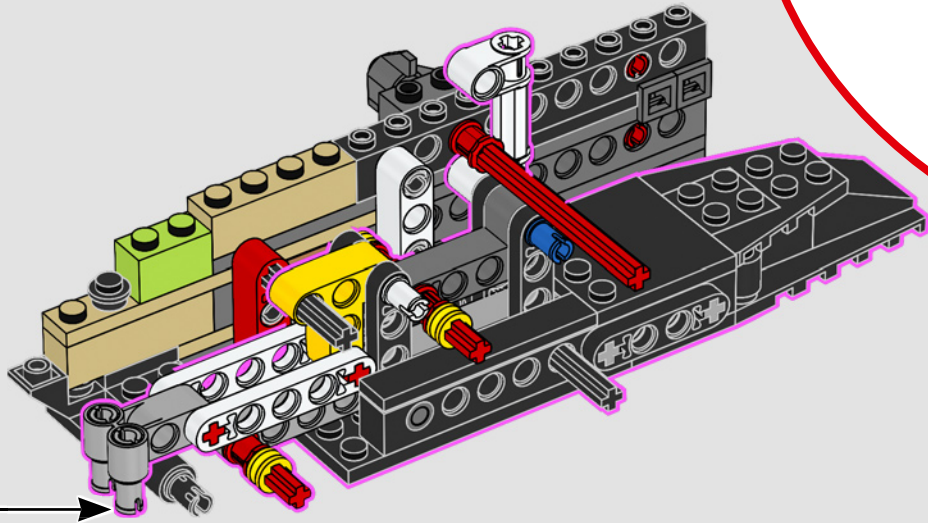


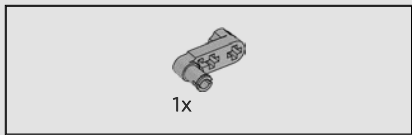


70

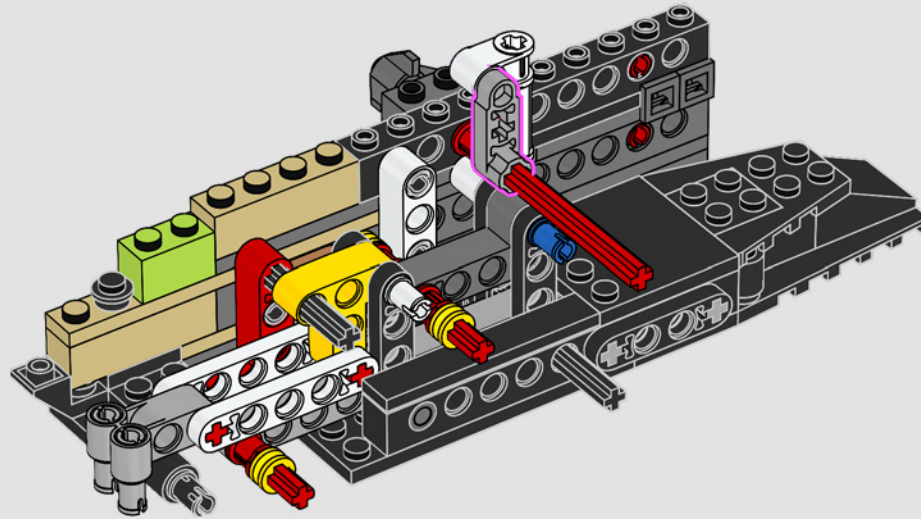


71

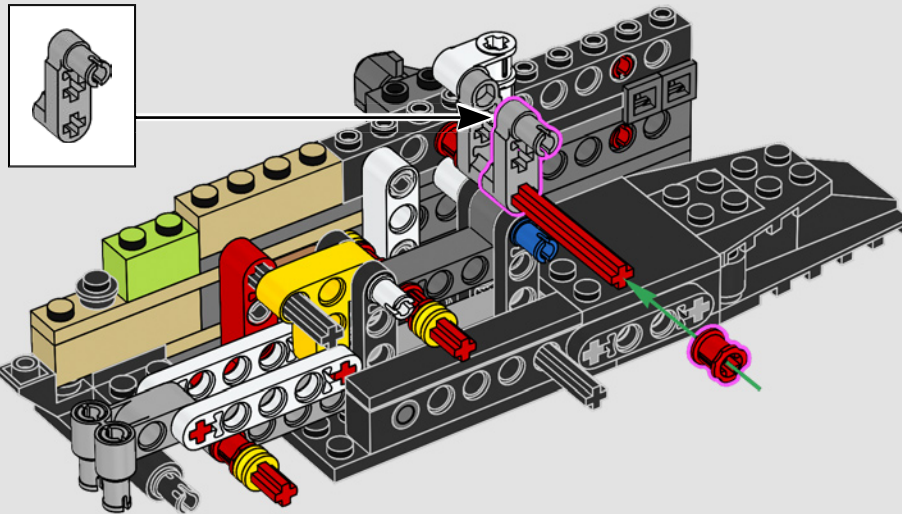


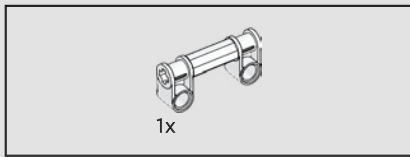


72

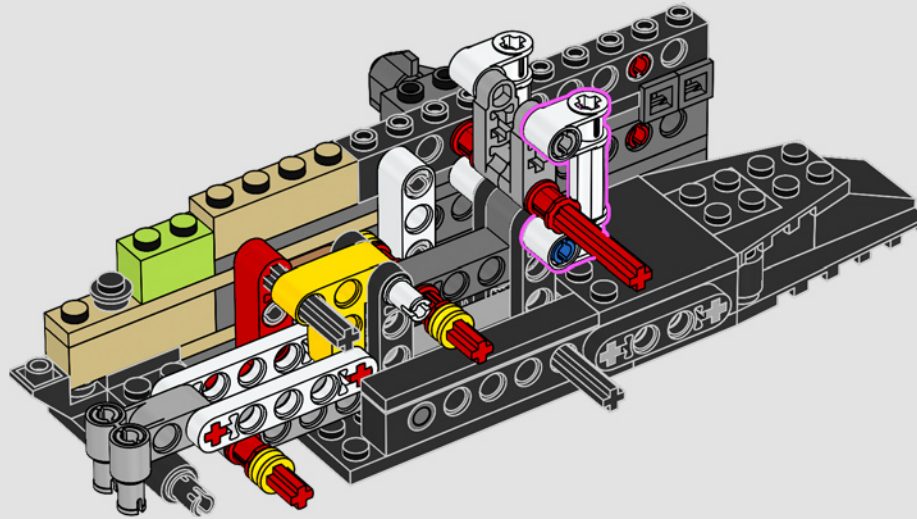


73

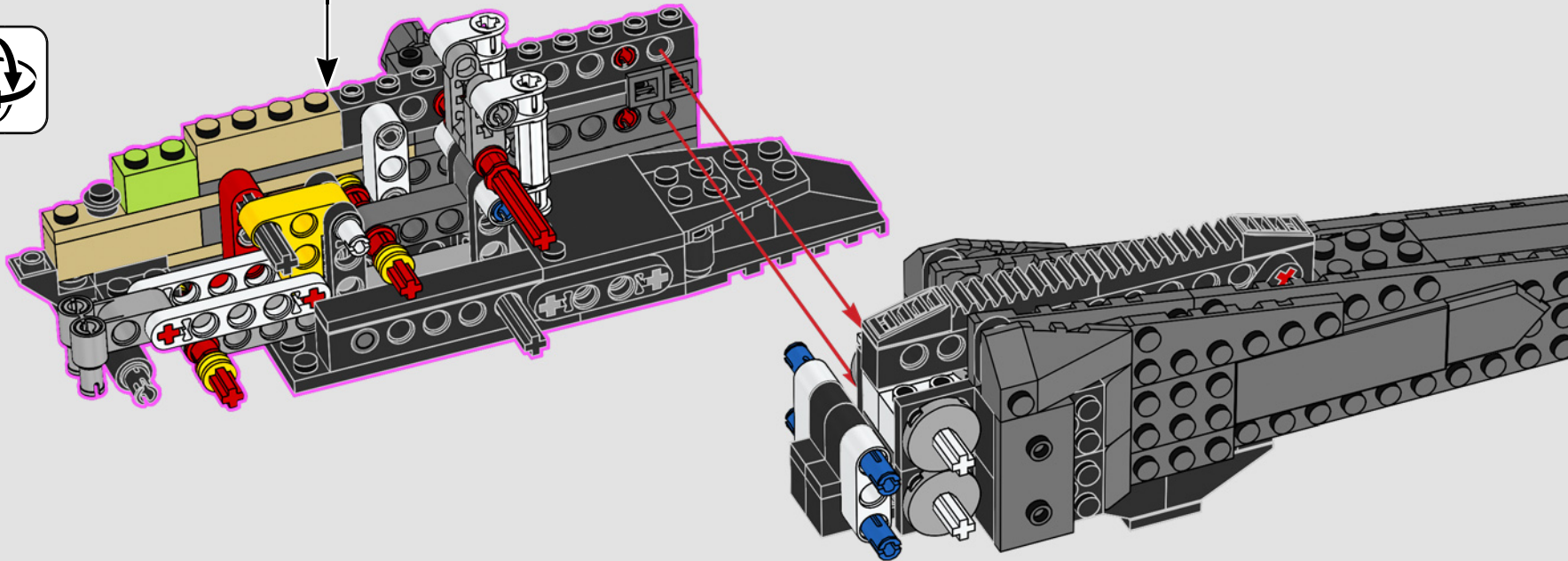


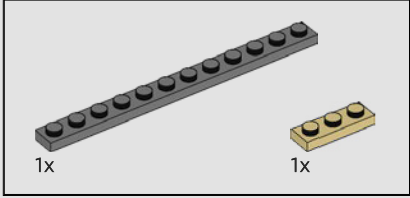
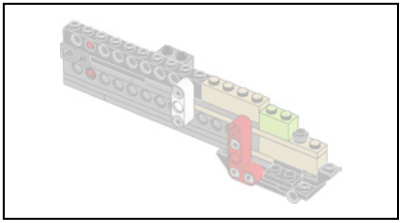


74

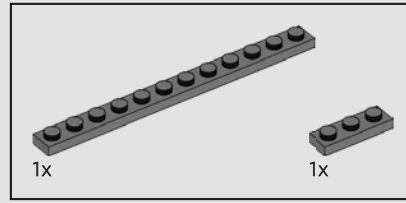
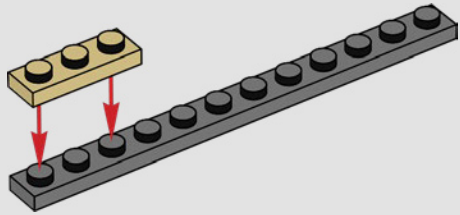


75

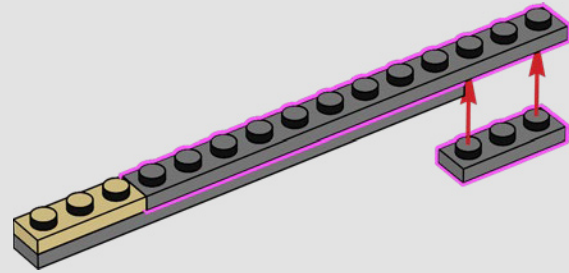


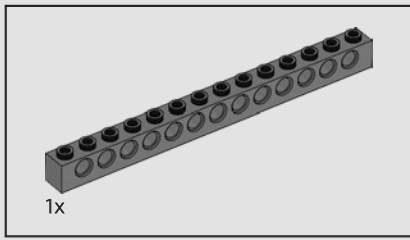


76

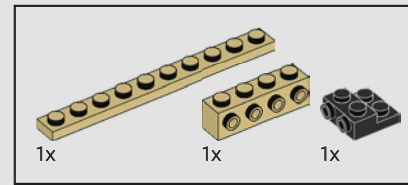
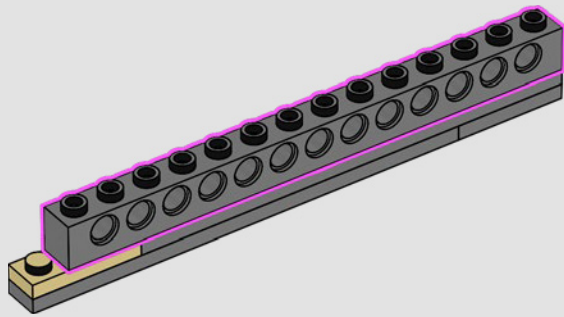


77

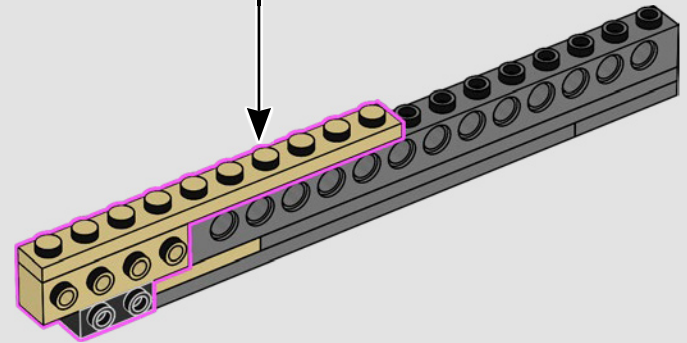
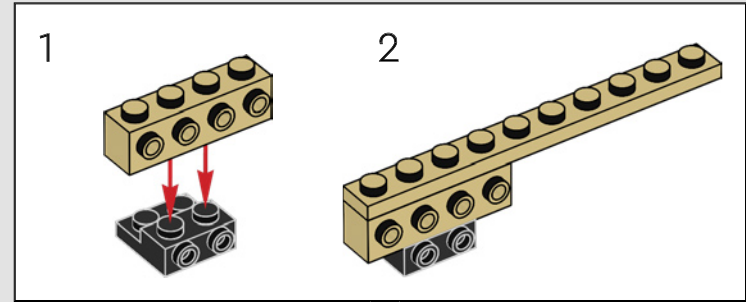


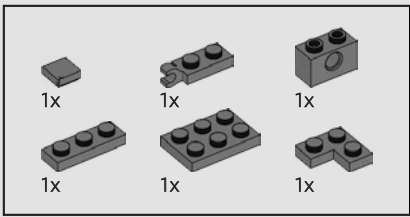


78

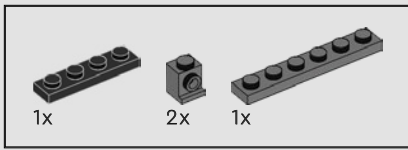
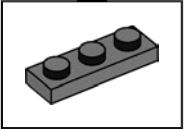
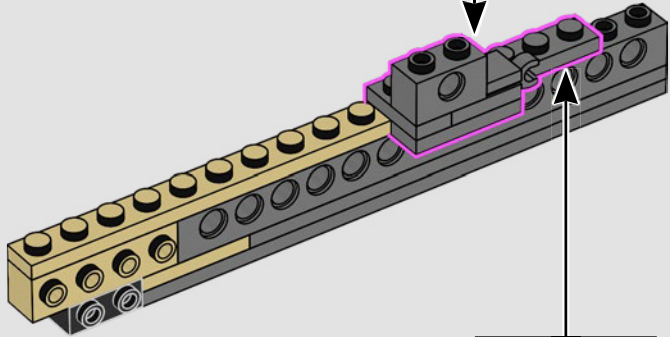
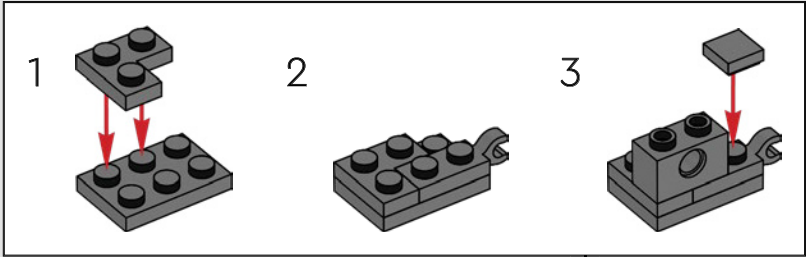


79

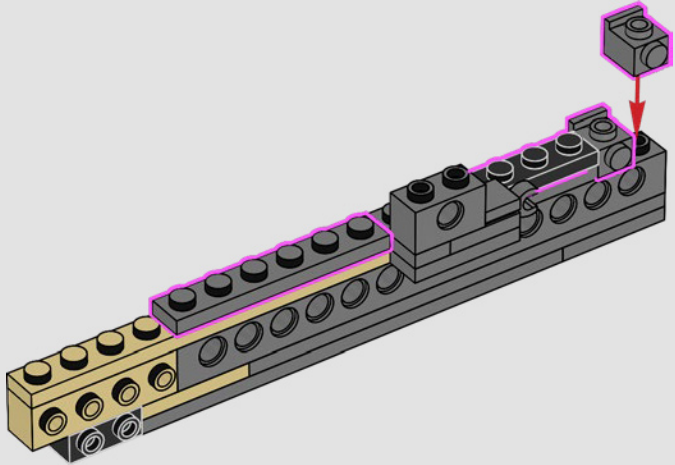


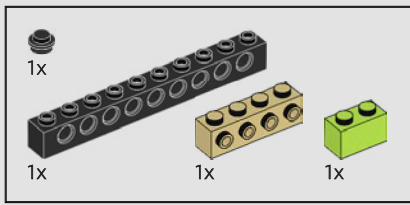


80

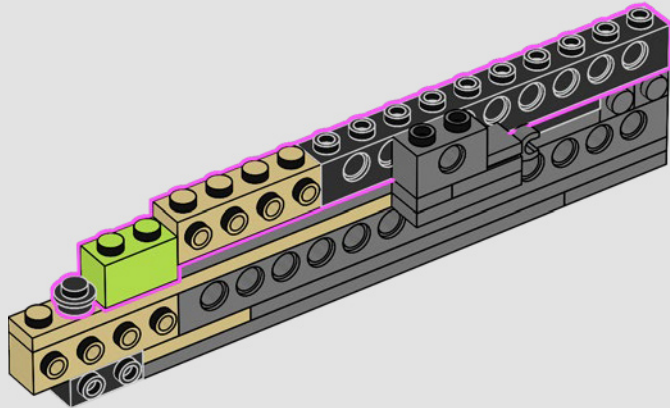


81

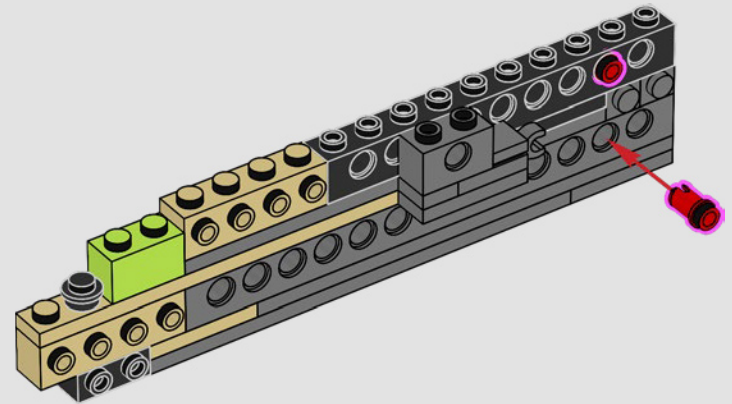


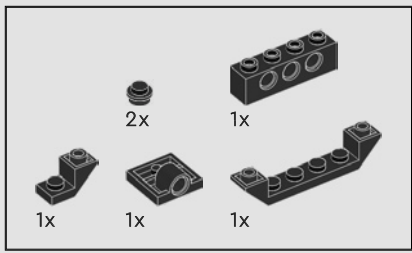


82



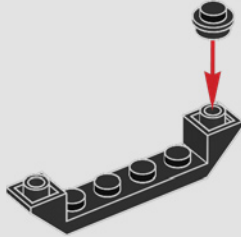
83



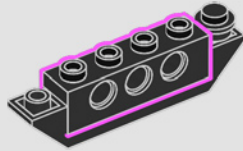


84

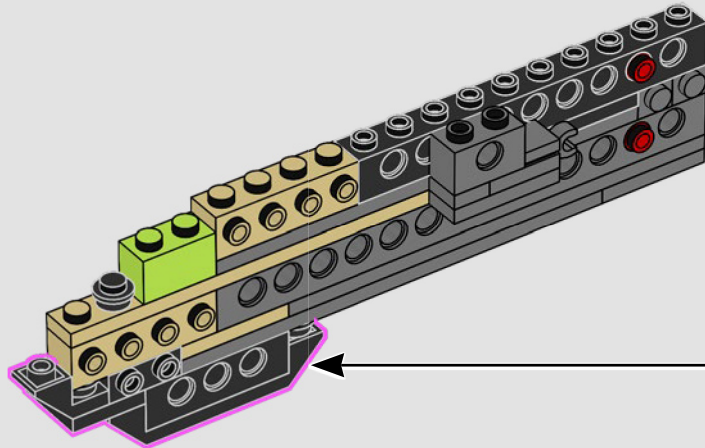
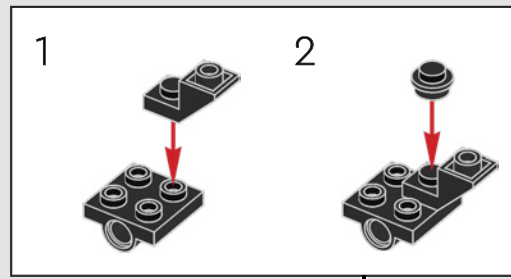
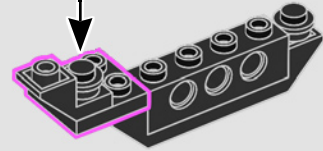
1



2

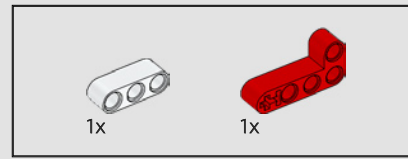
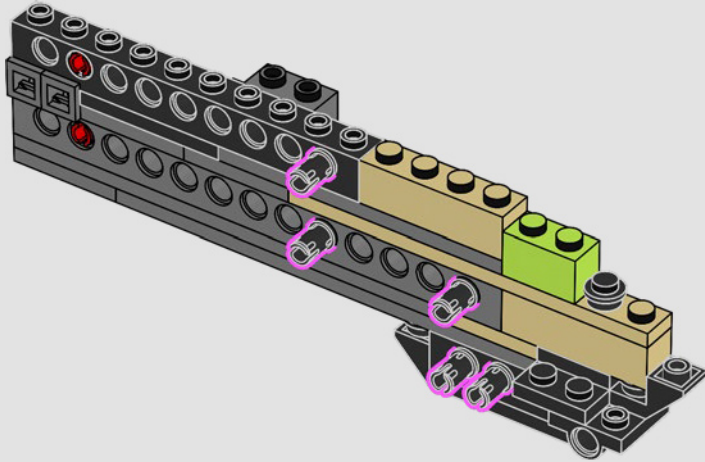


3

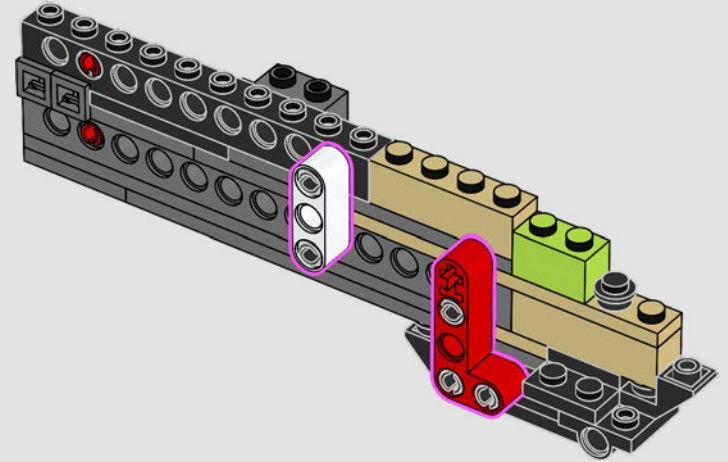




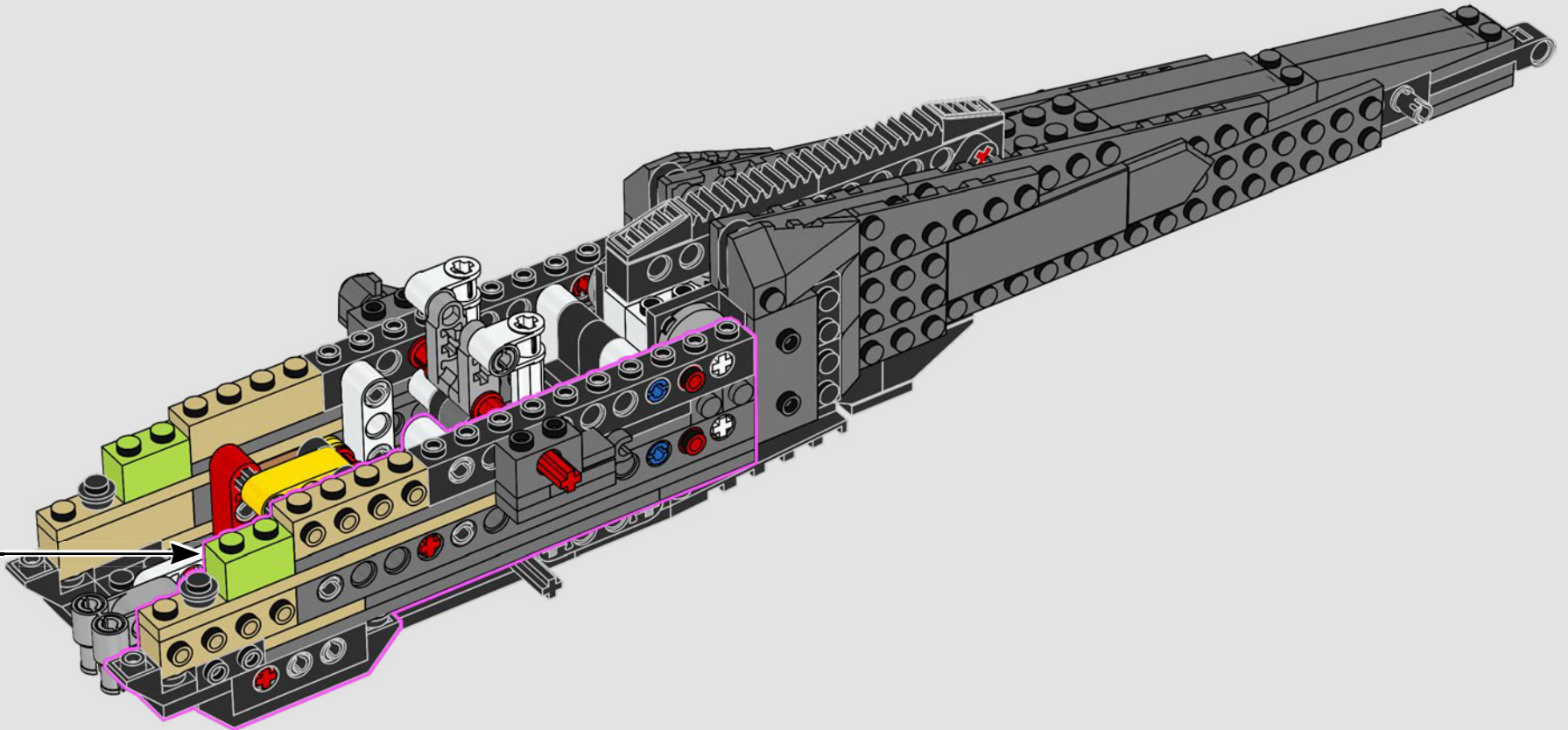
85



86

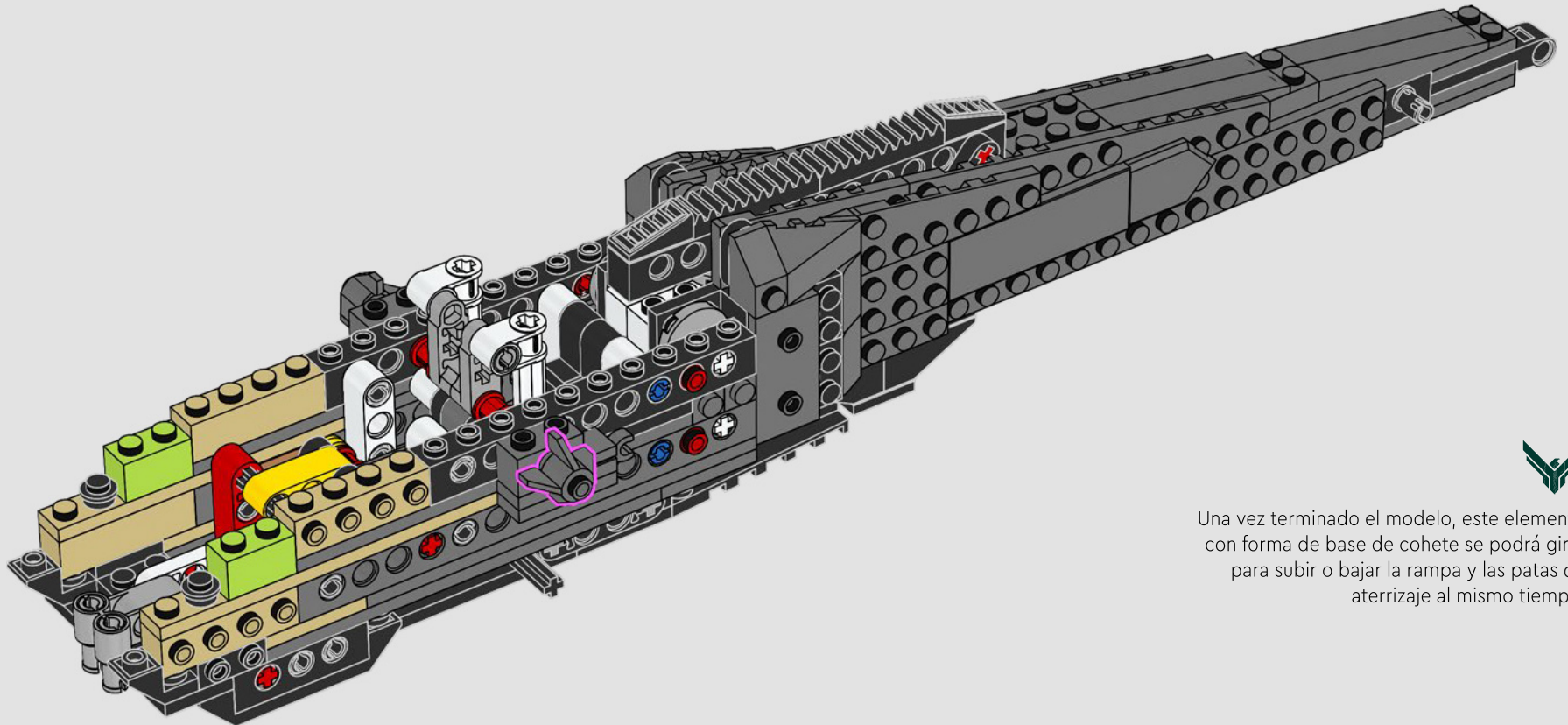


87

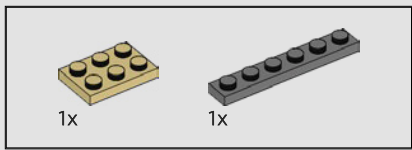




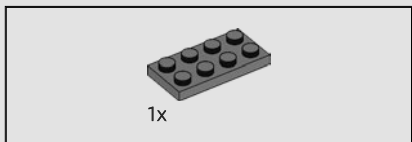
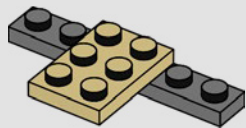
88



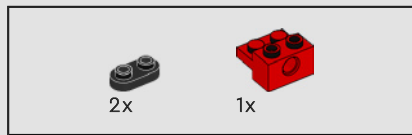
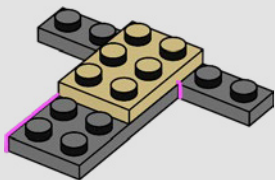
Una vez terminado el modelo, este elemento con forma de base de cohete se podrá girar para subir o bajar la rampa y las patas de aterrizaje al mismo tiempo.



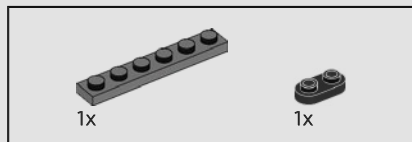
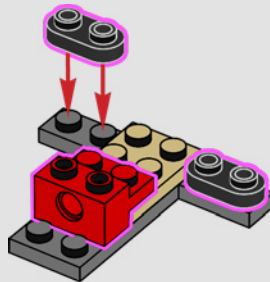
89



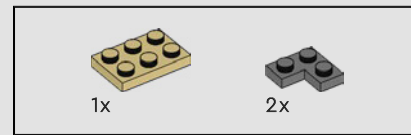
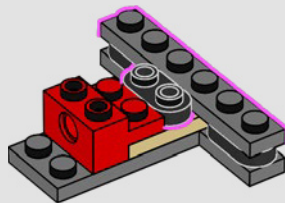
90



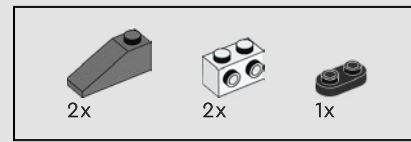
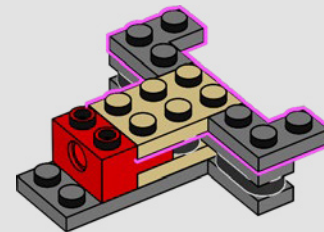
91



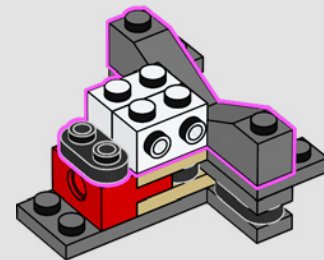
92

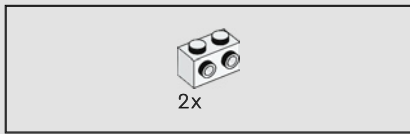


93

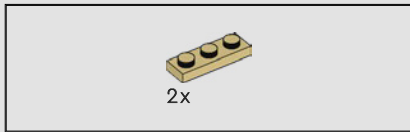
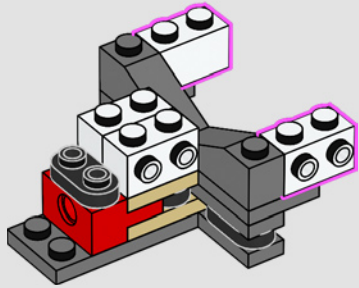


94

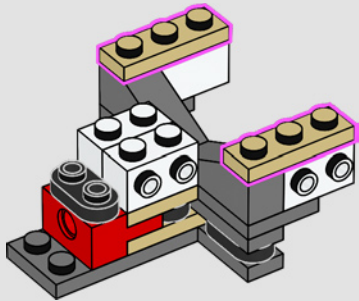




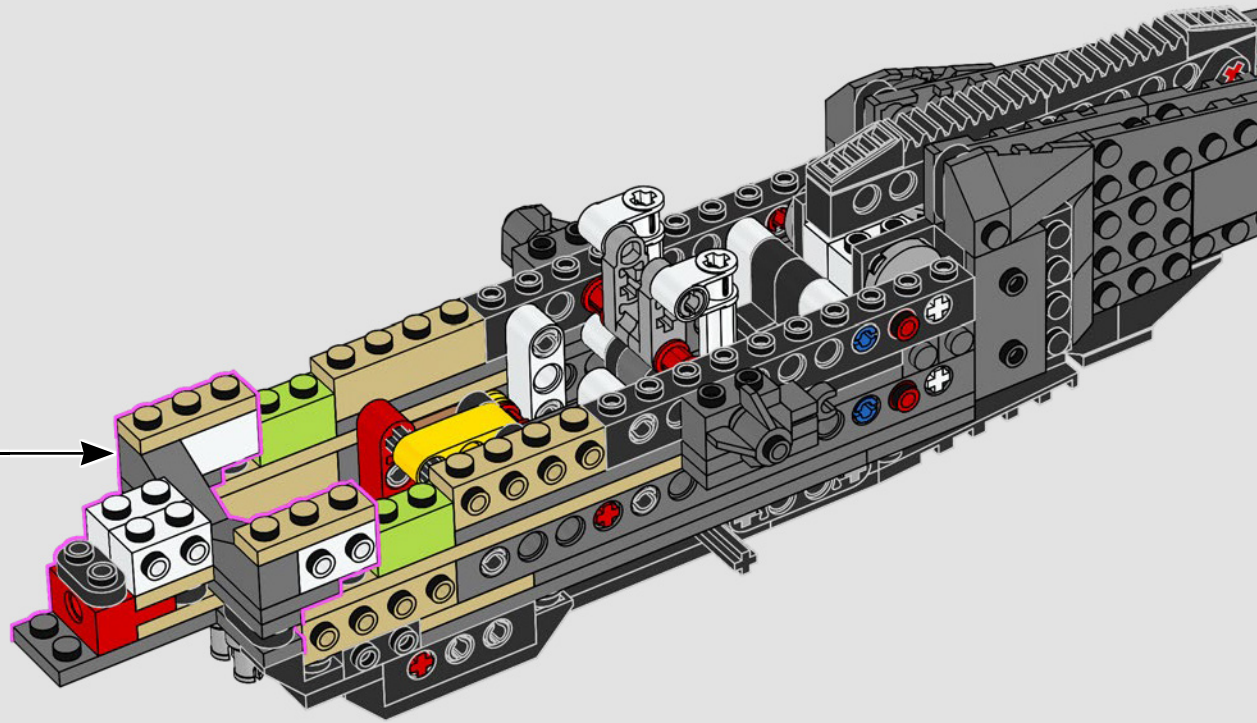
95

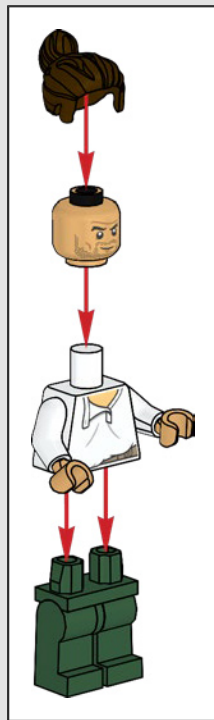
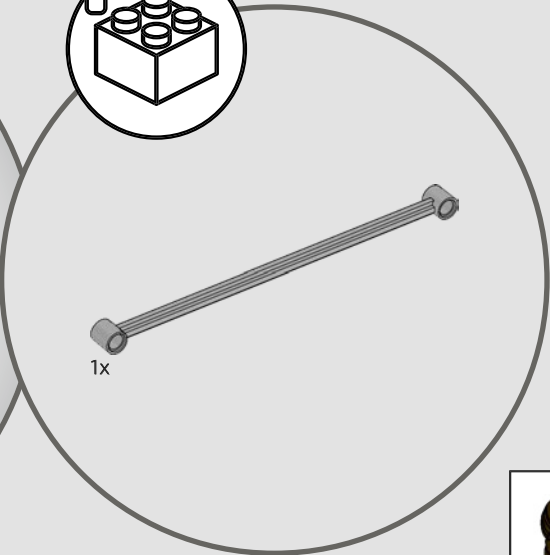
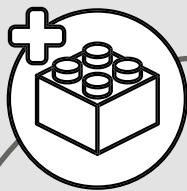


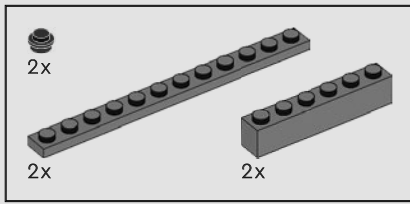
96



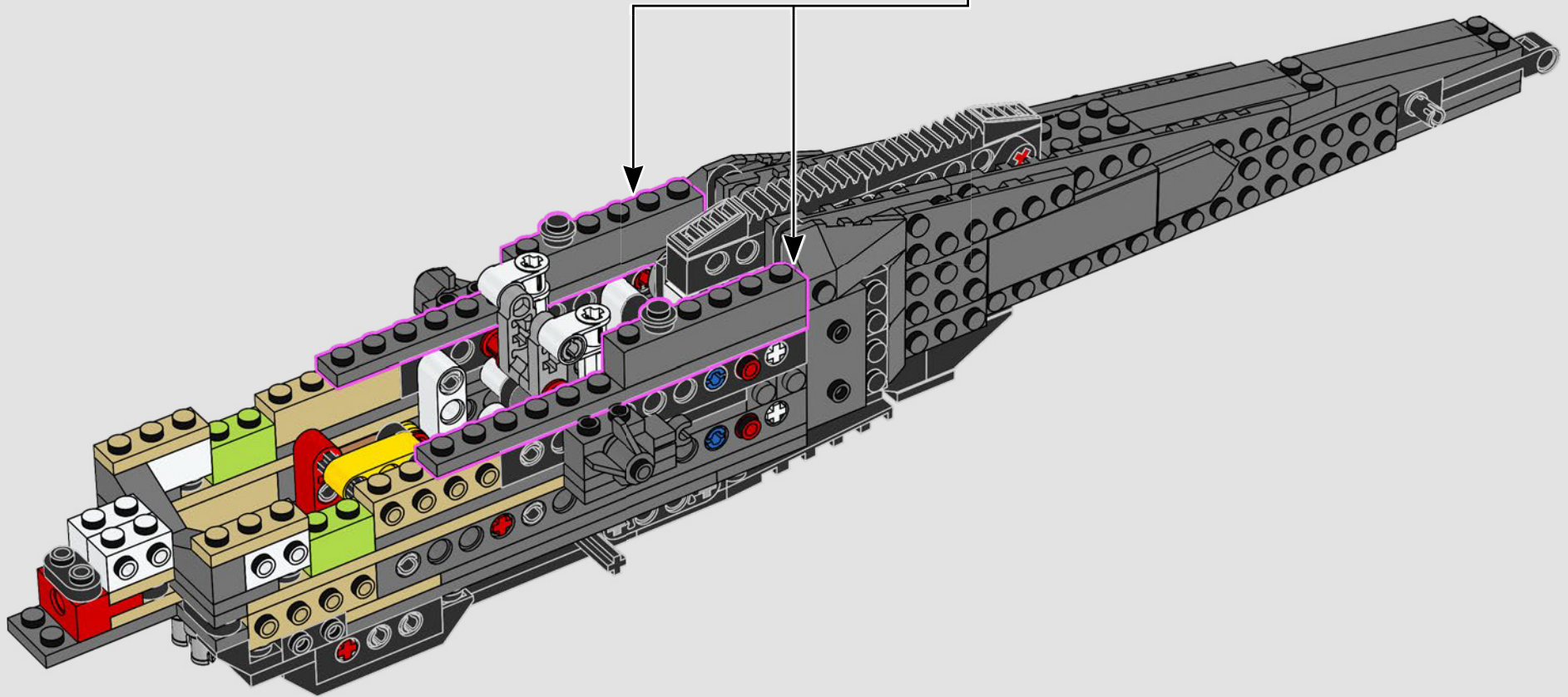
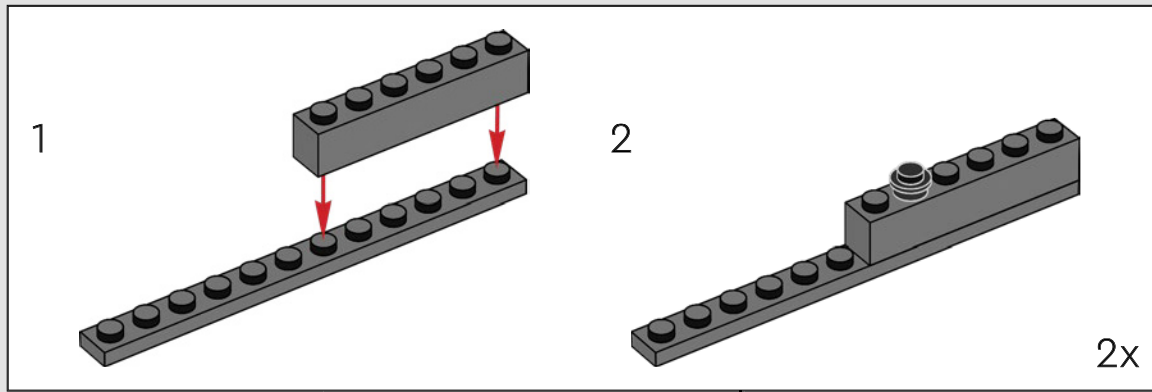
97

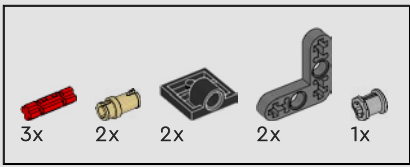






98





99

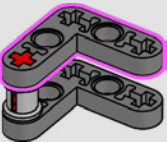
1



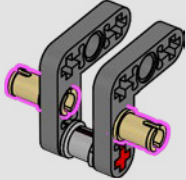
2



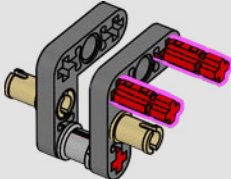
3



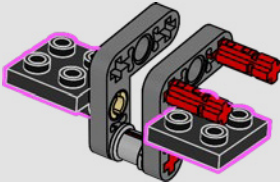
4

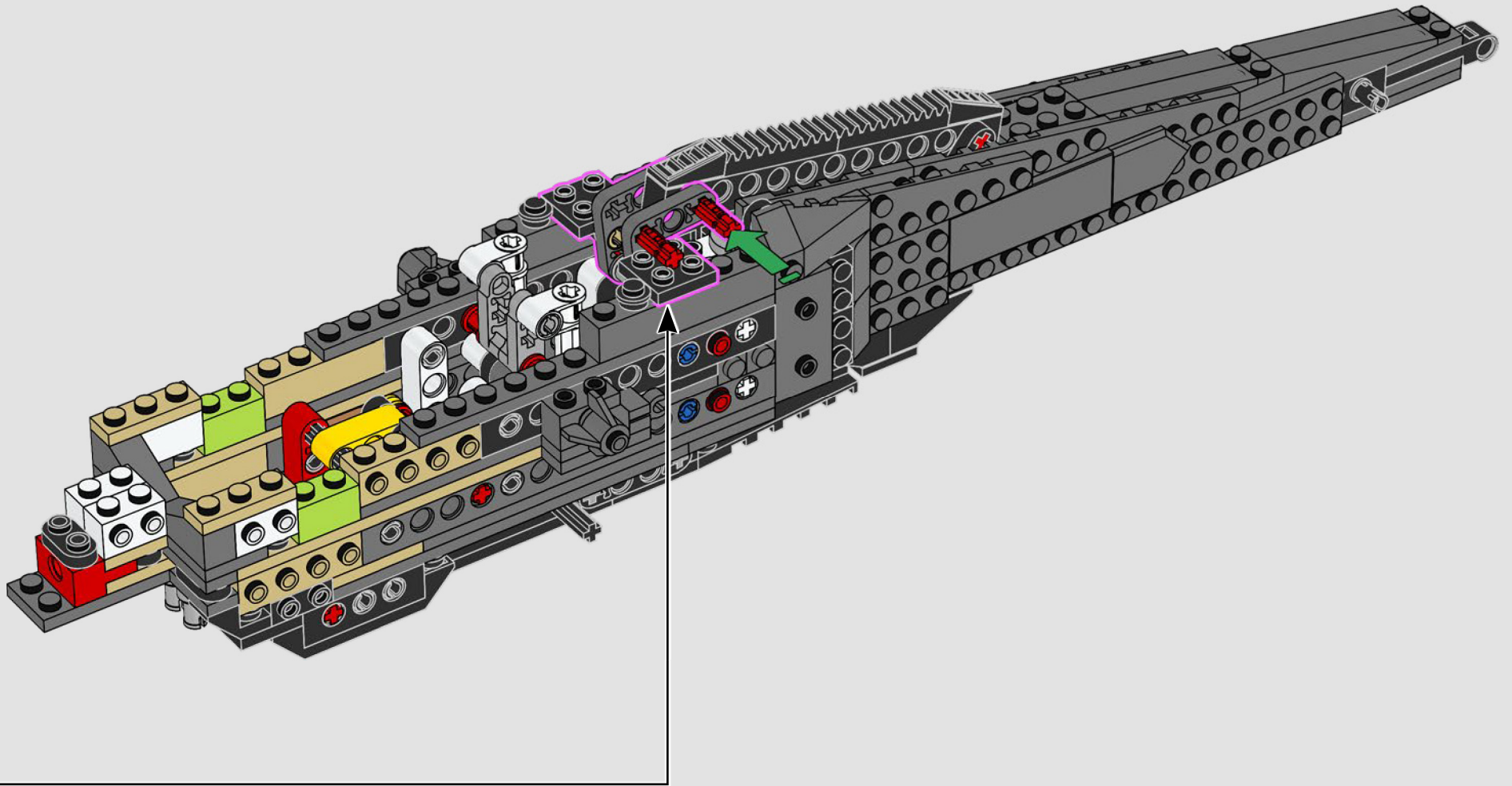


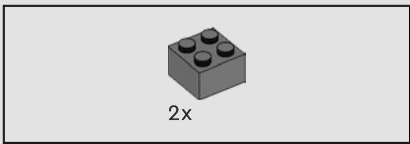
5



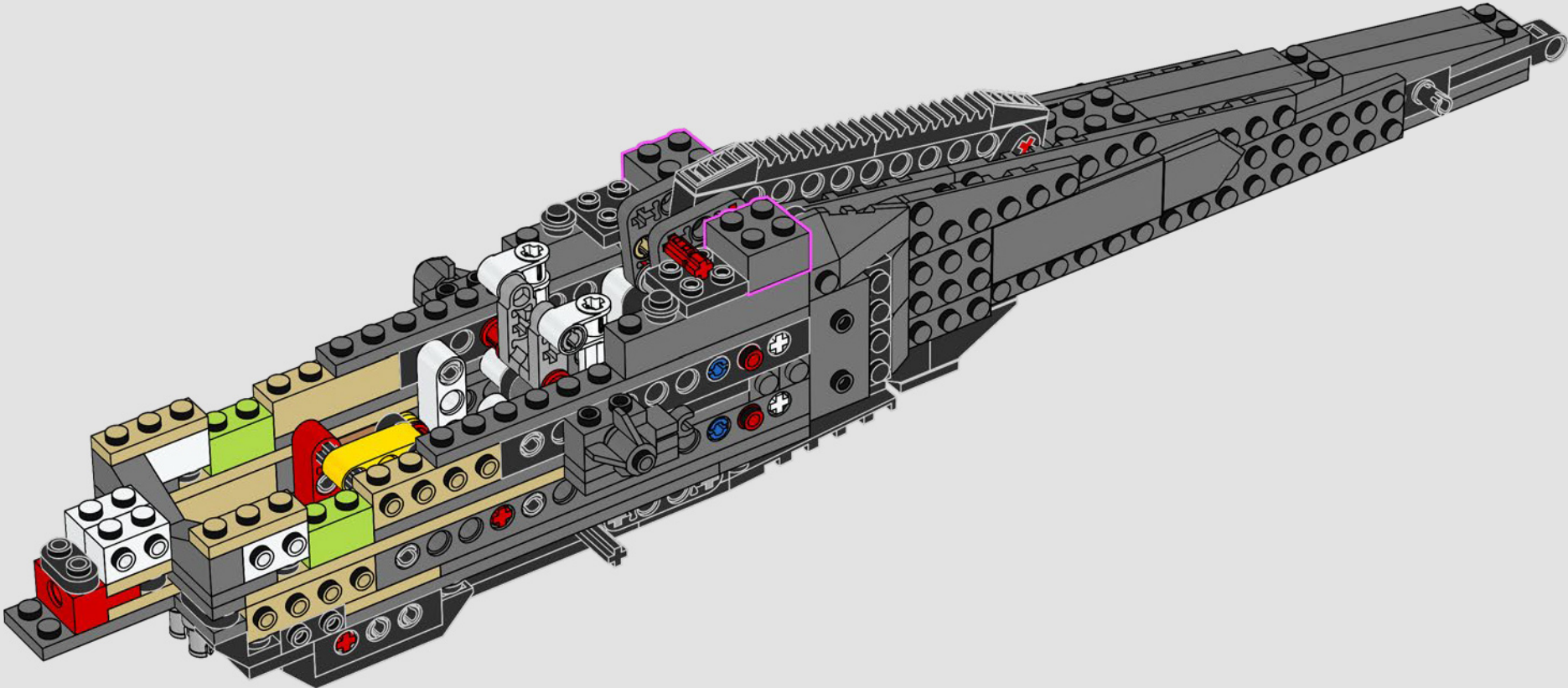
6

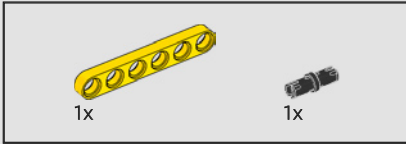
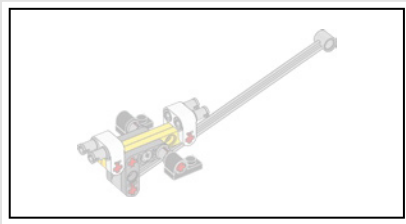




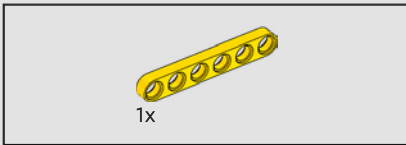
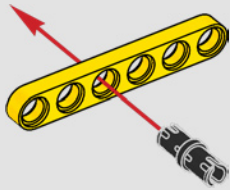


100

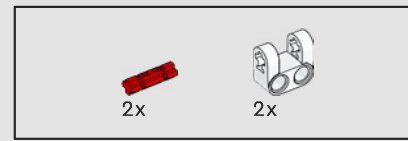
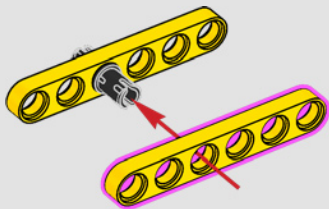




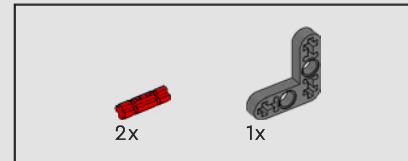
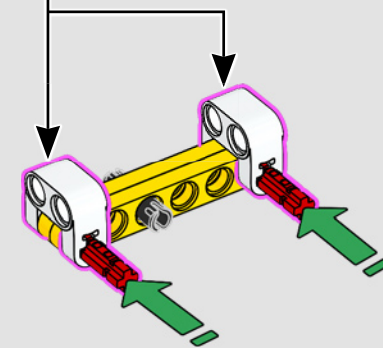
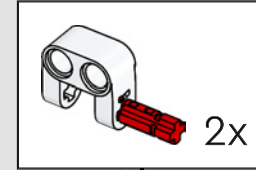
101



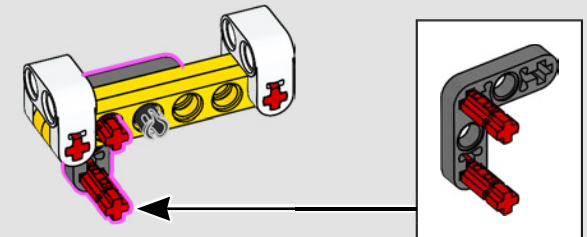
102

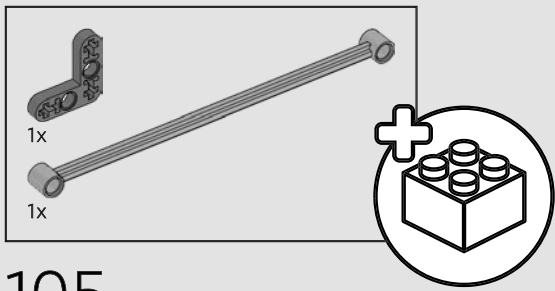


103

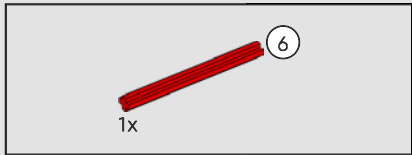
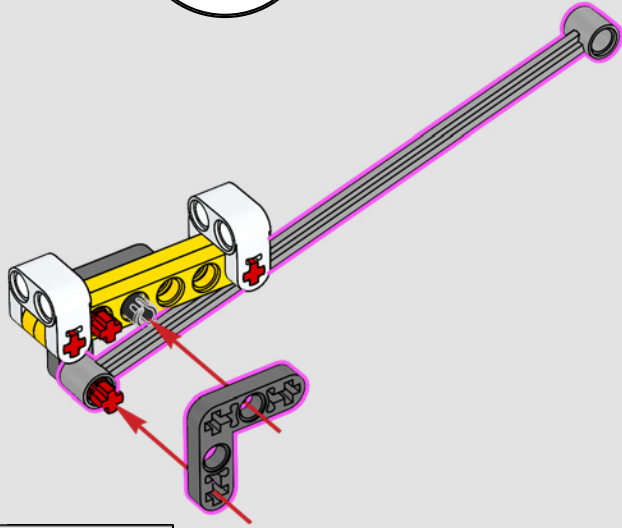


104

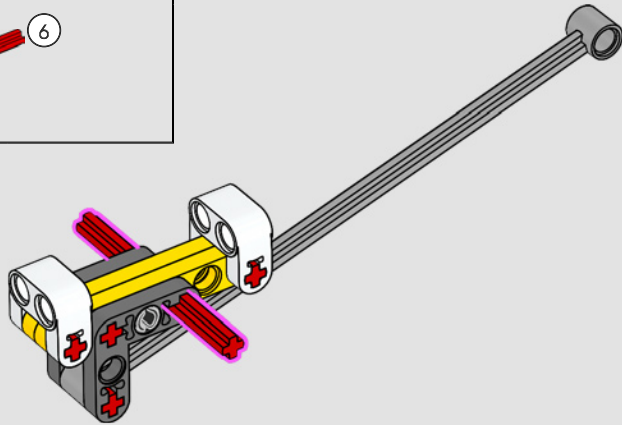




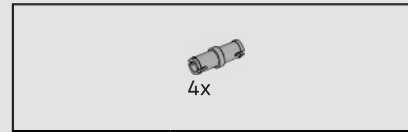
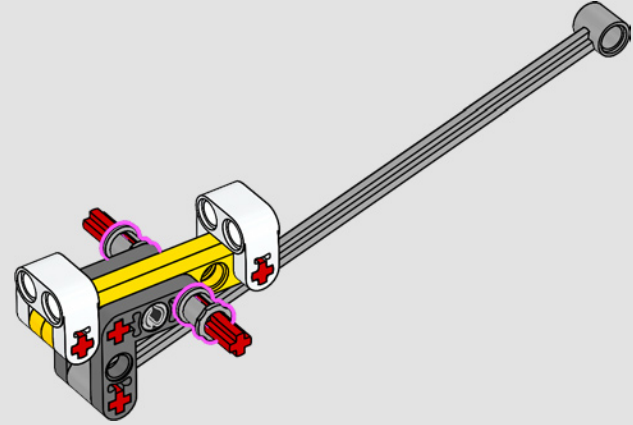
105



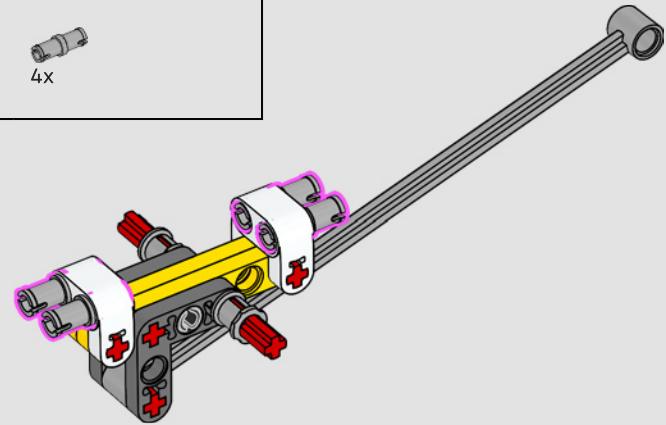
106



107

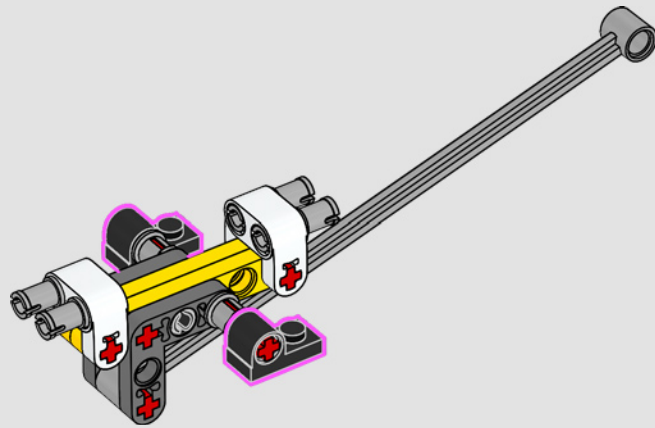


108

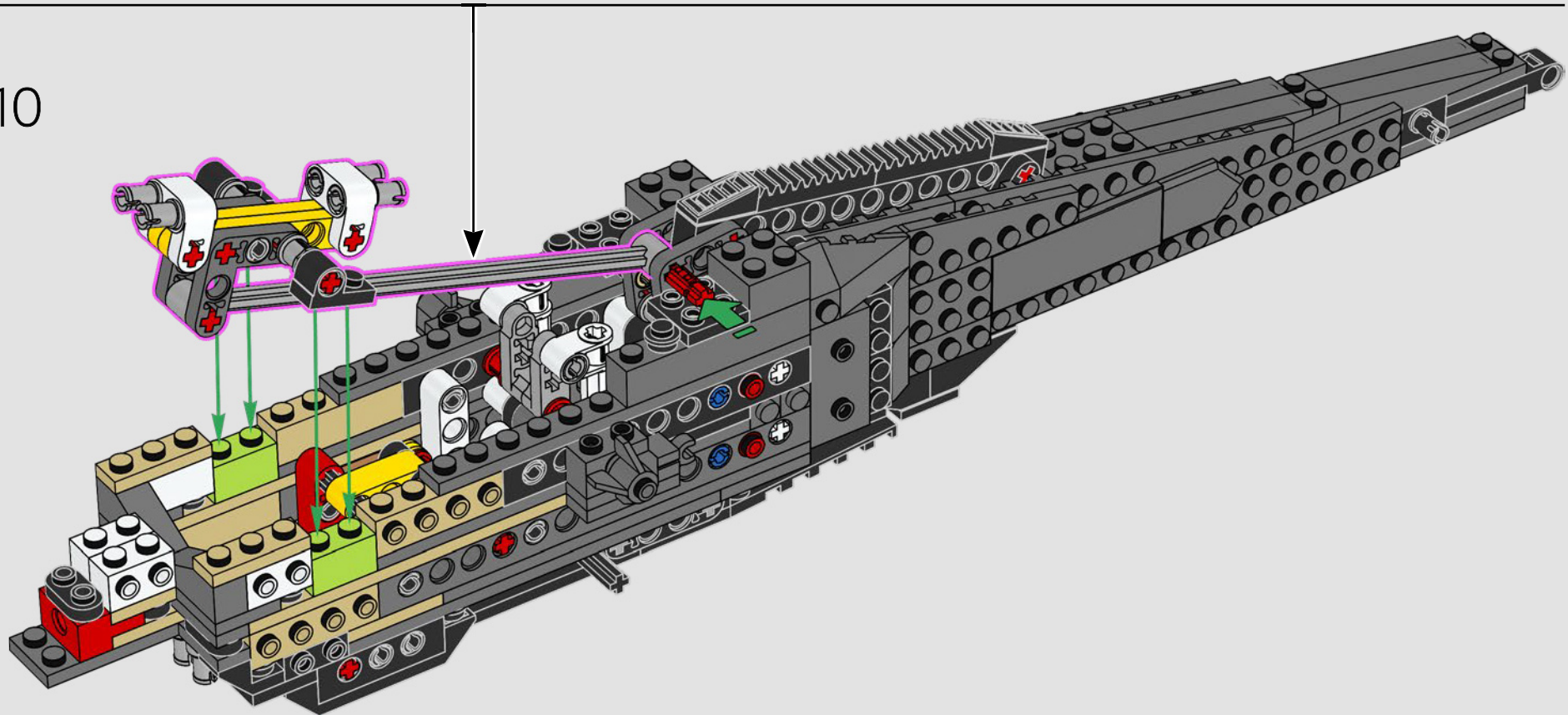




109

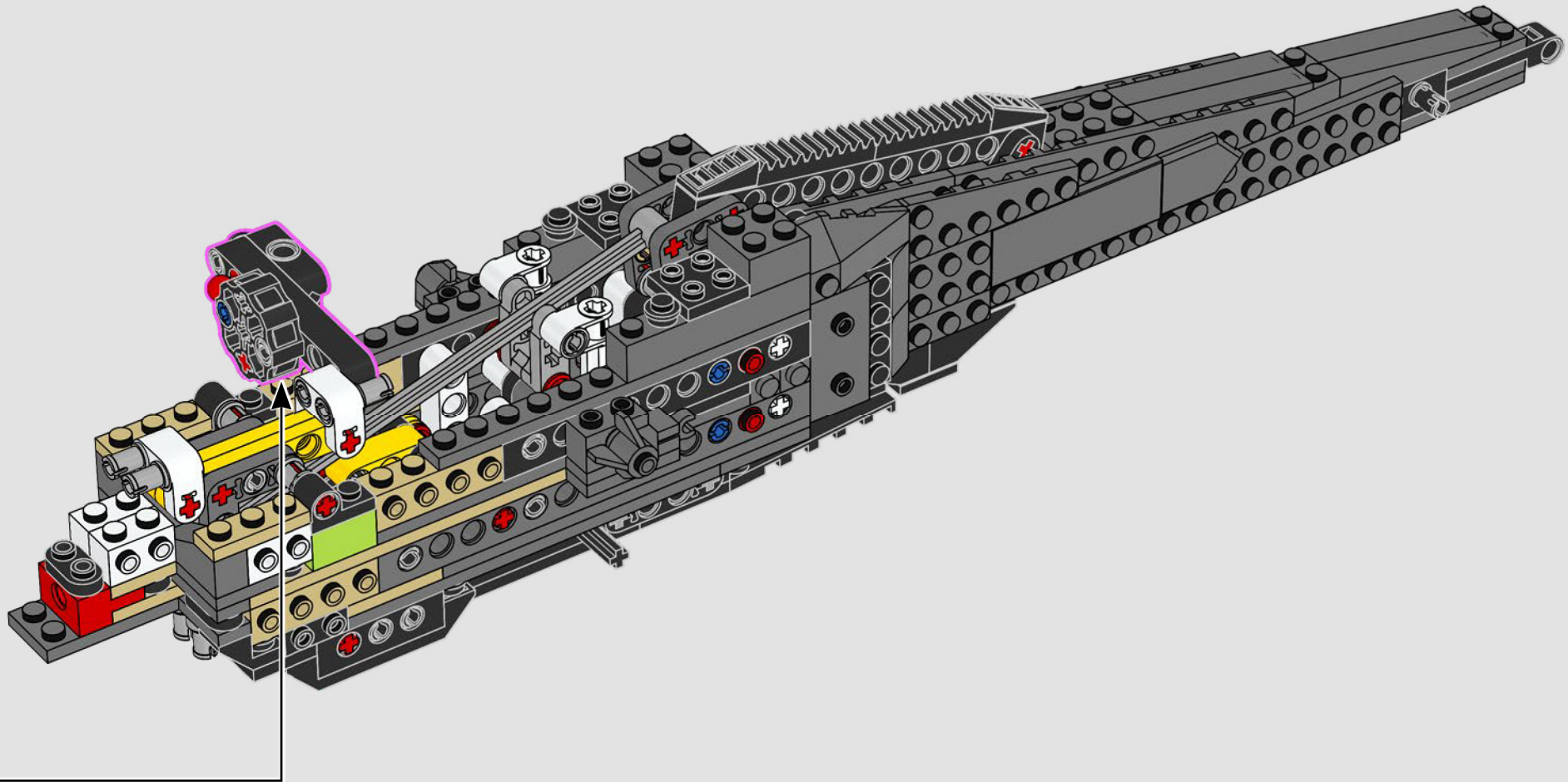


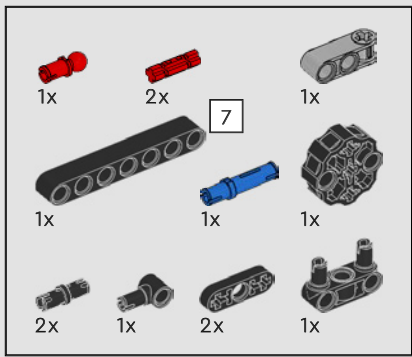
110





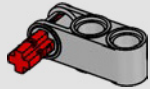
Estas cuatro "raíces alares" conforman el soporte del mecanismo de batida del ornitóptero.



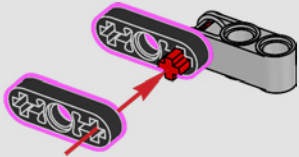


112

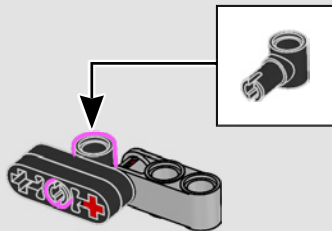
1



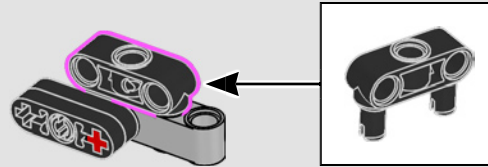
2



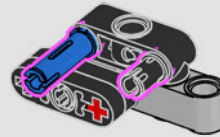
3



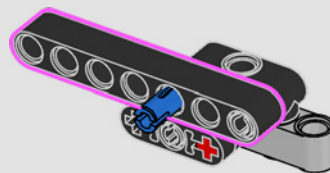
4



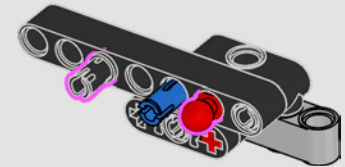
5



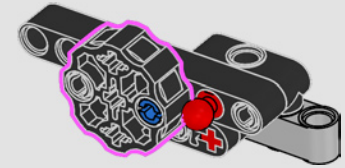
6



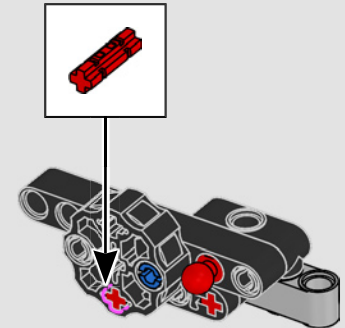
7

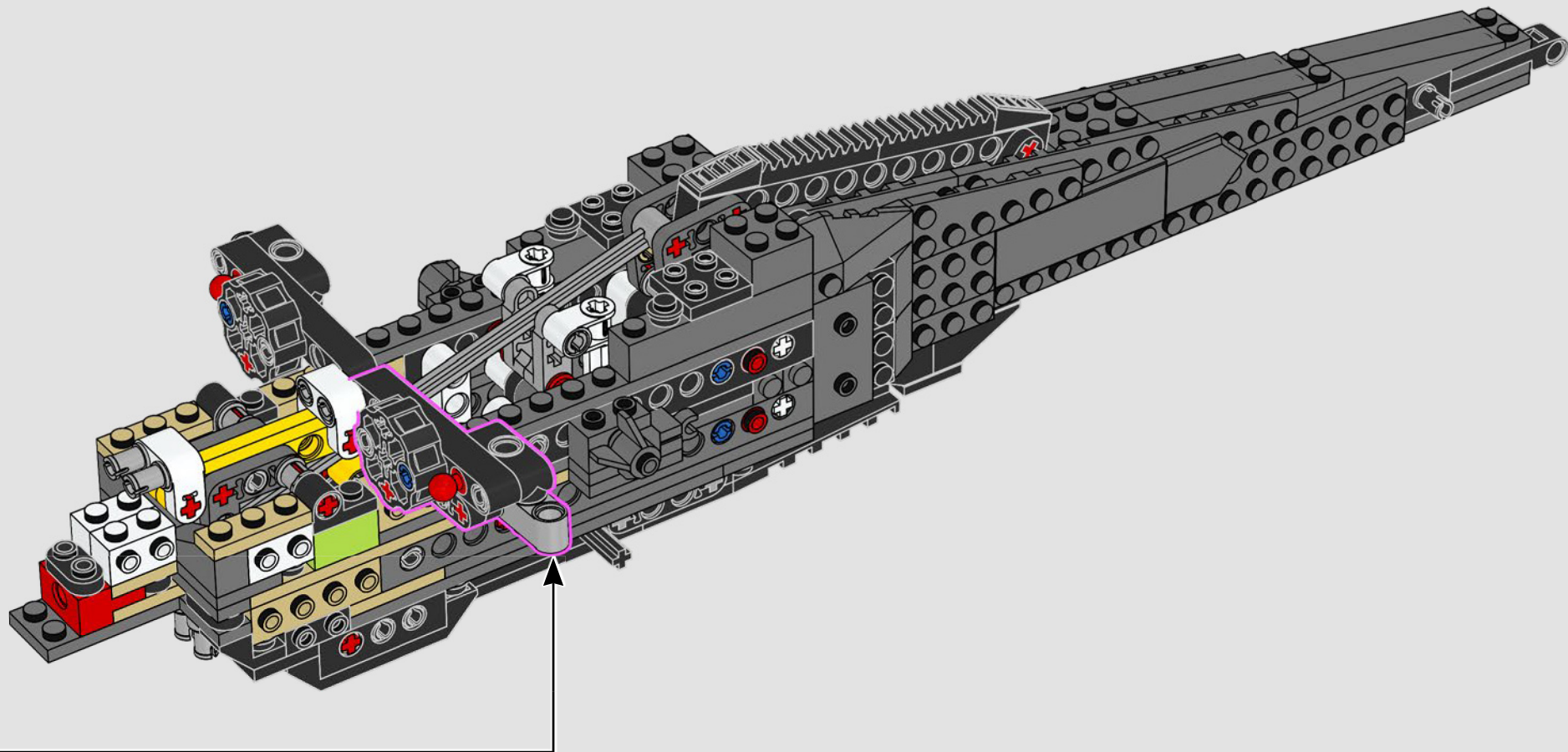


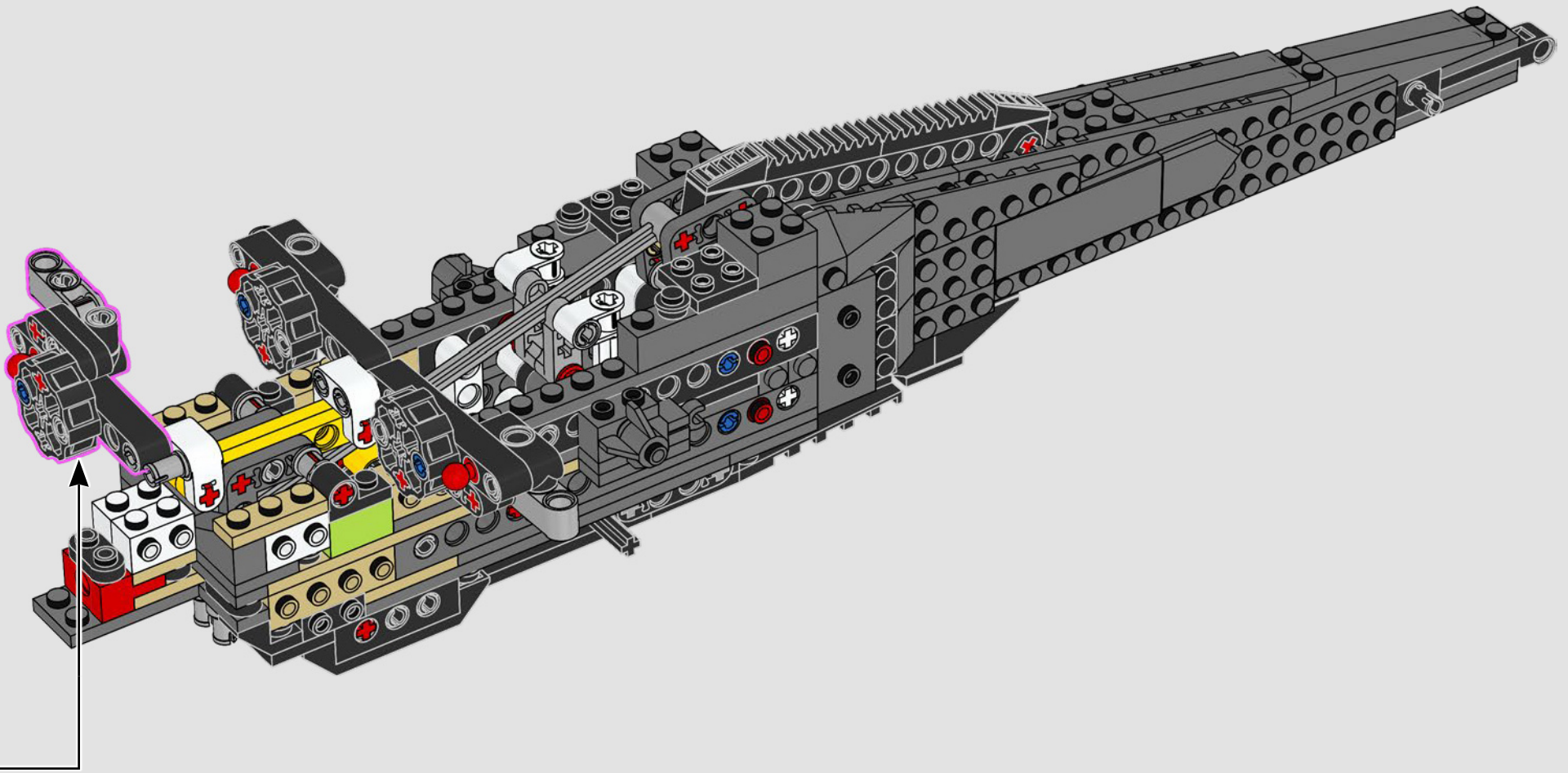
8

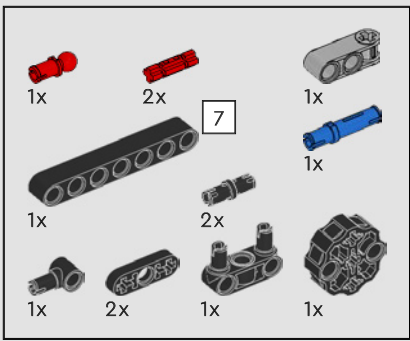


9



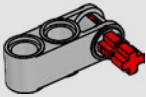




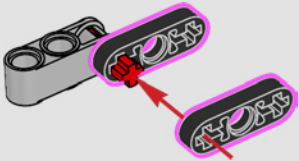


114

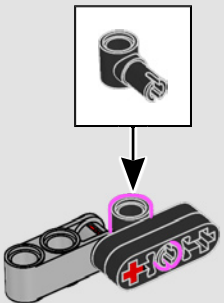
1



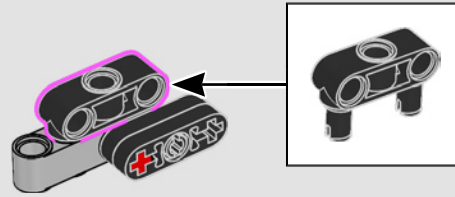
2



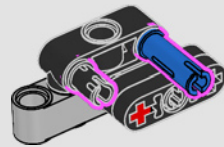
3



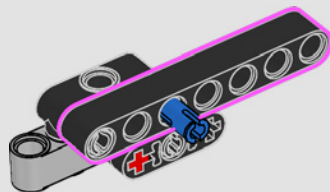
4



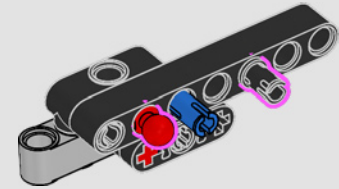
5



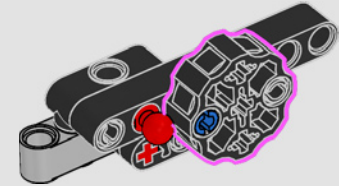
6



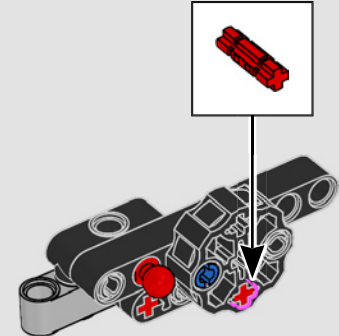
7

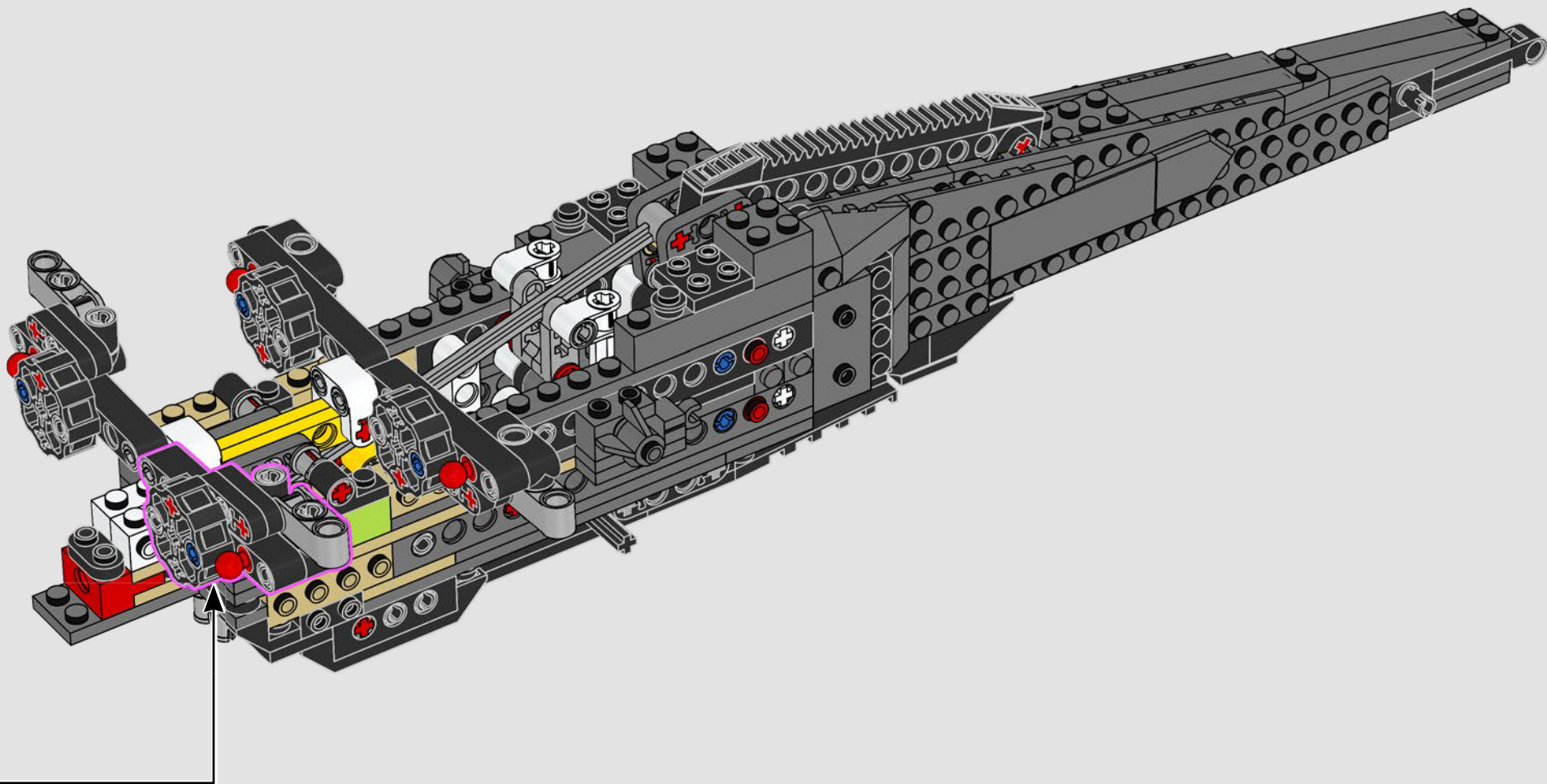


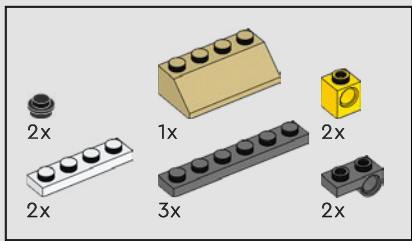
8



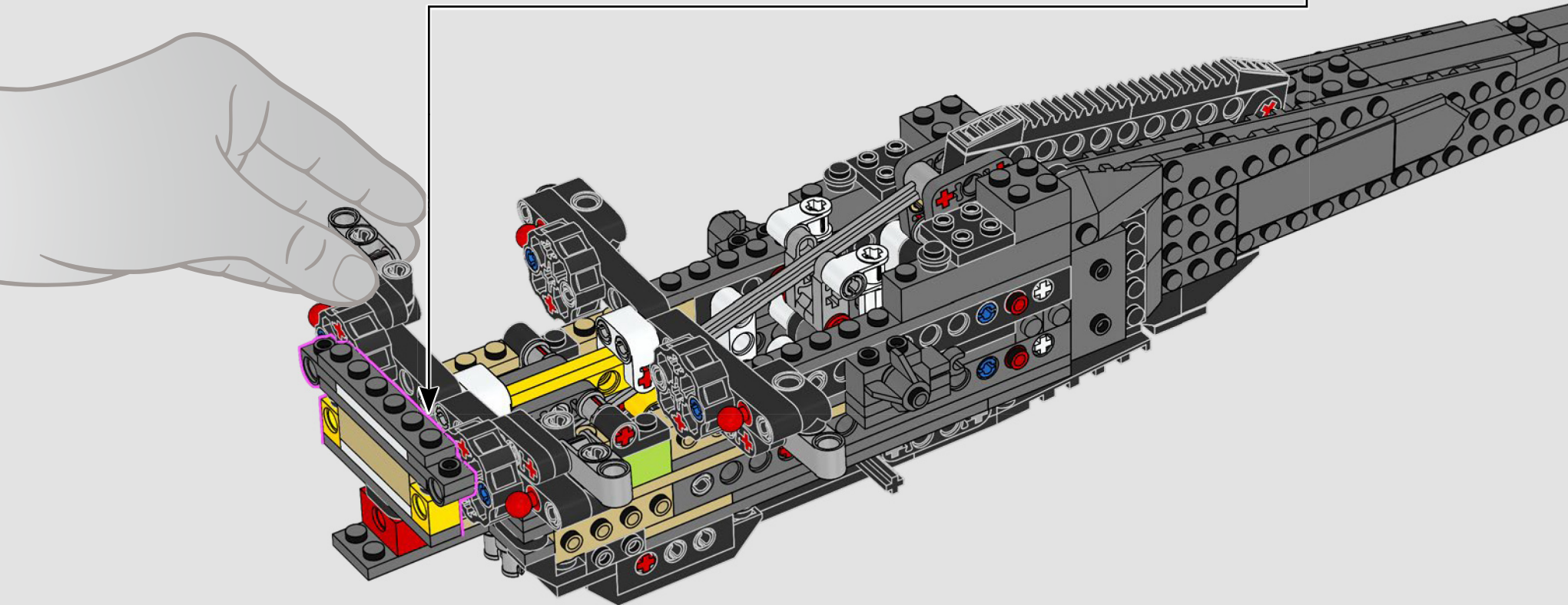
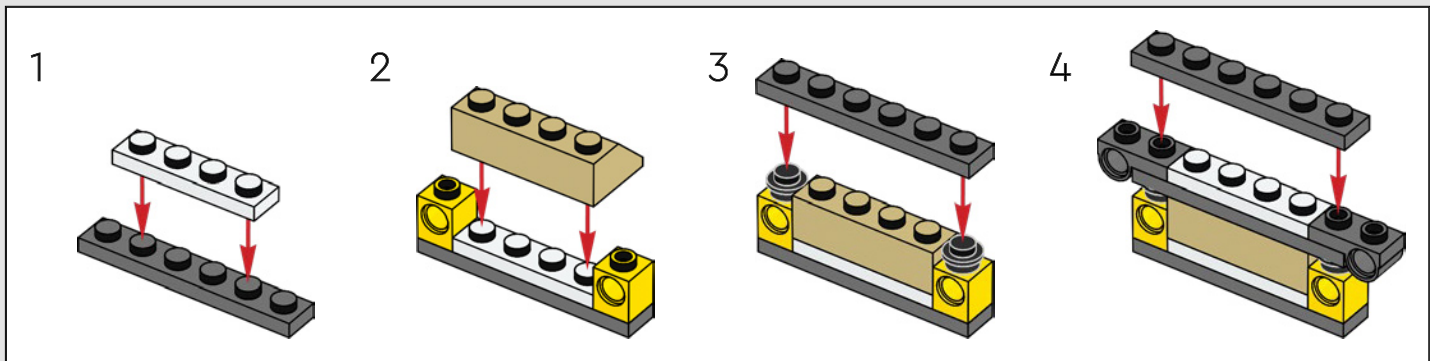
9

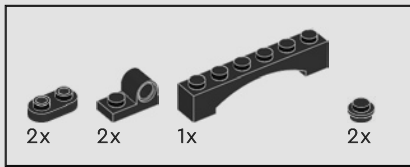






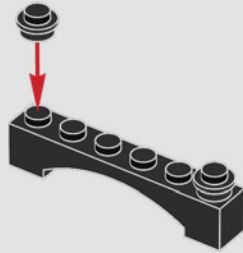
115



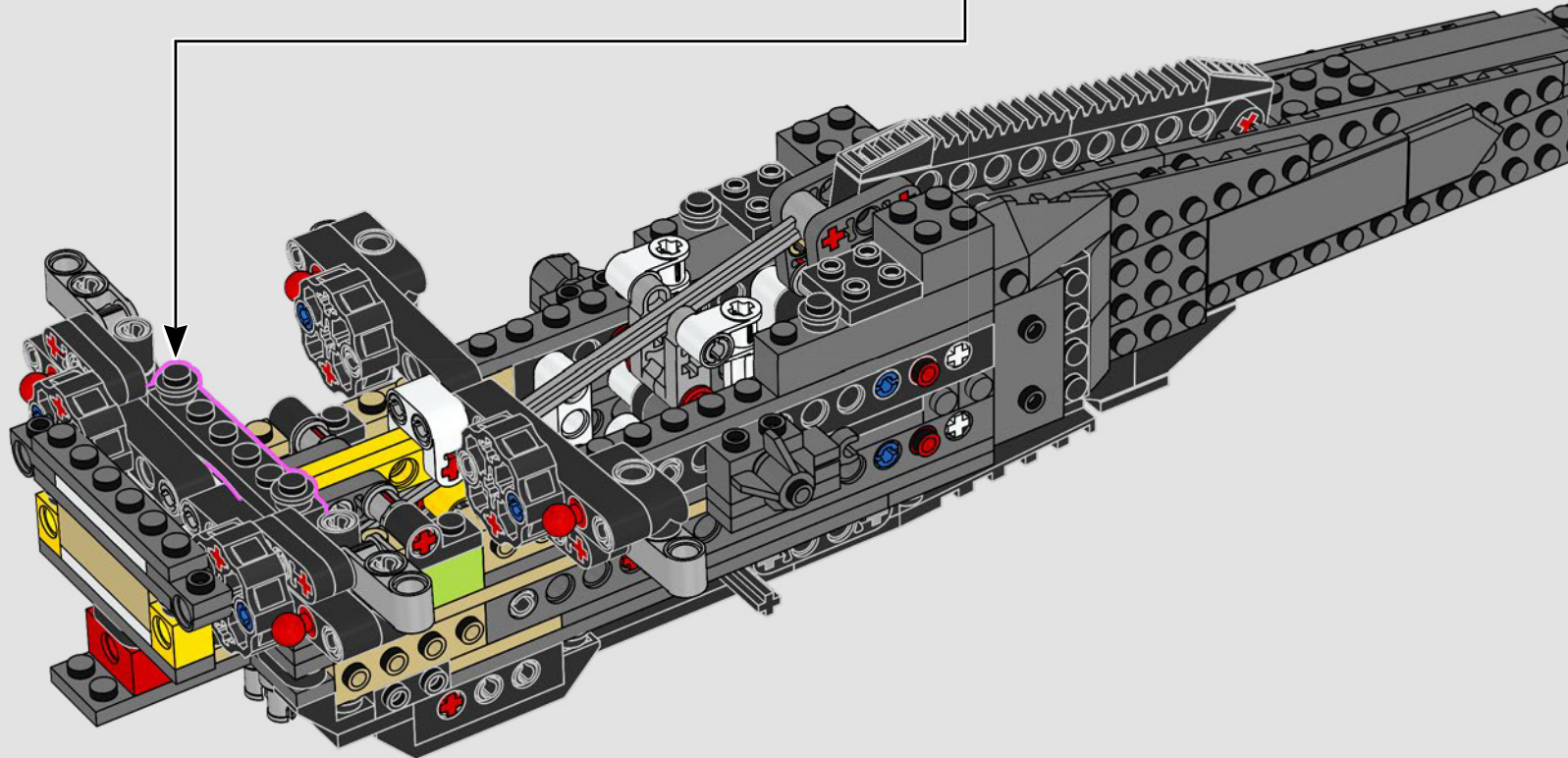
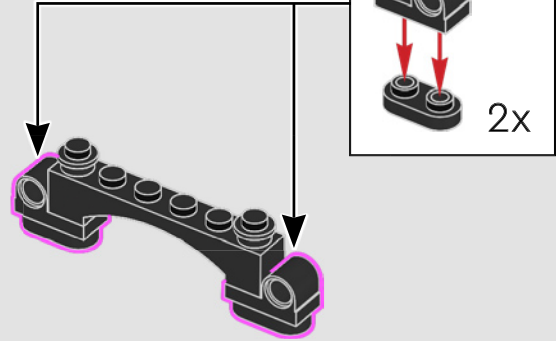


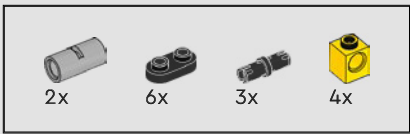
116

1

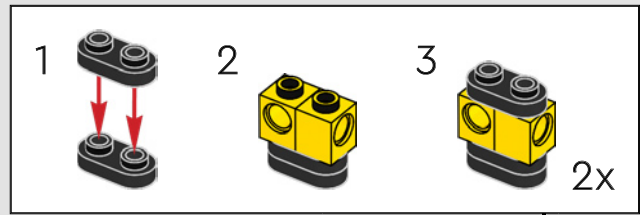


2

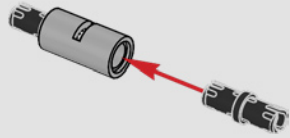




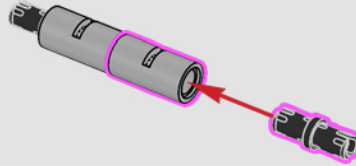
117



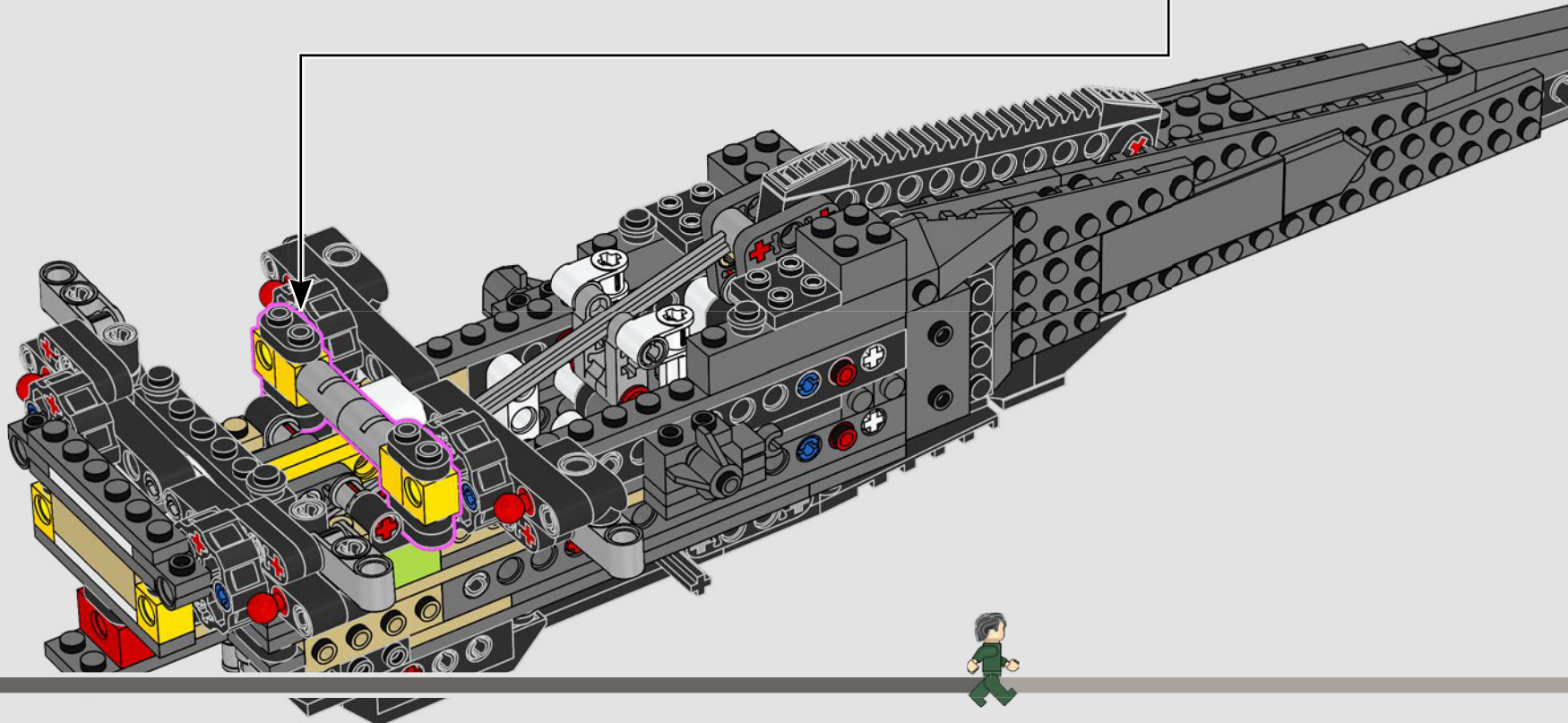
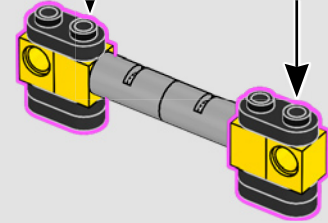
1

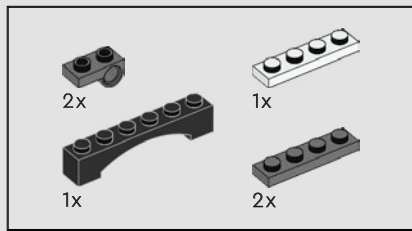


2

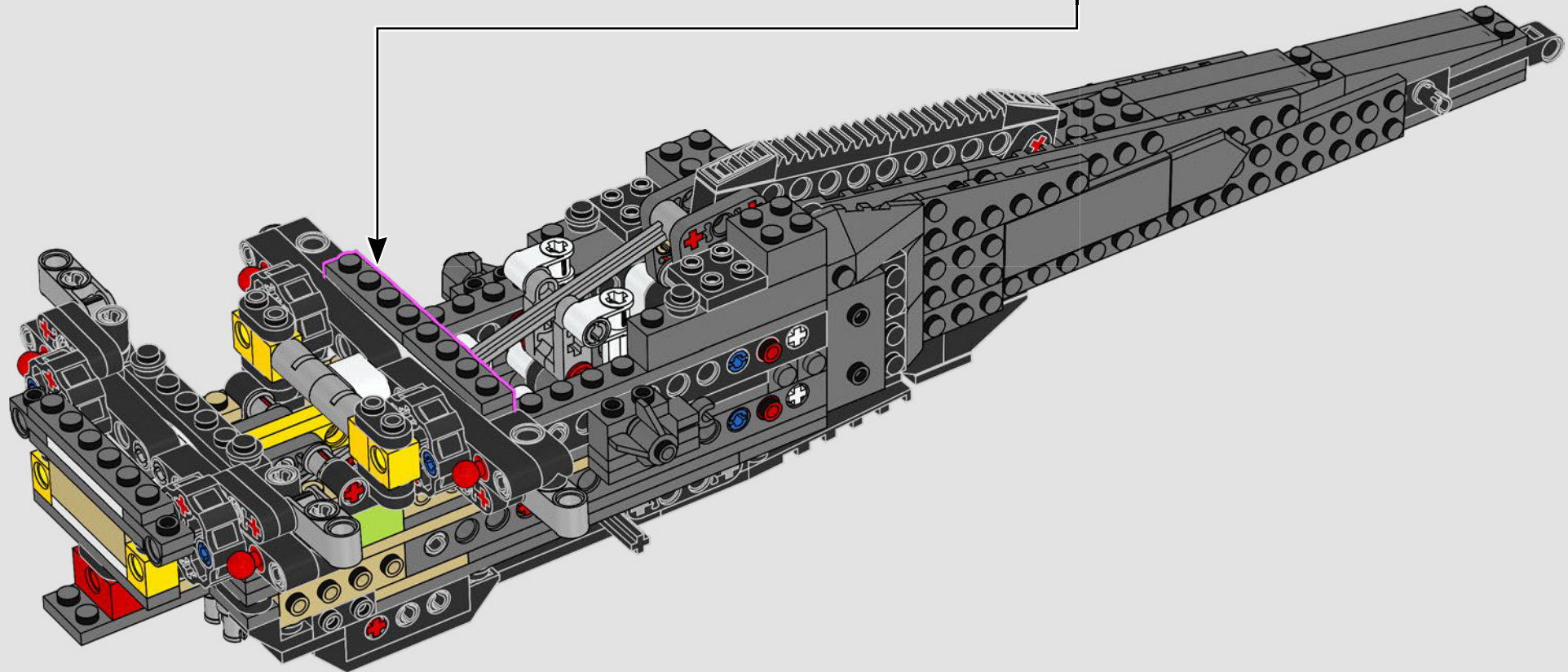
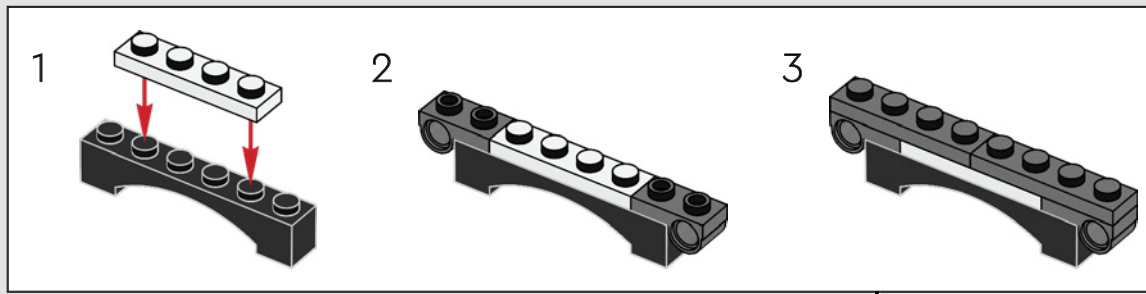


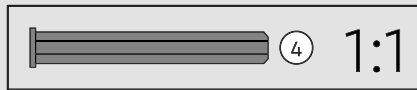
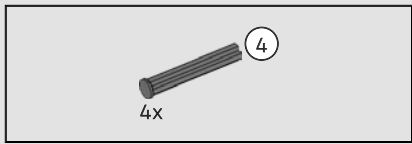
3



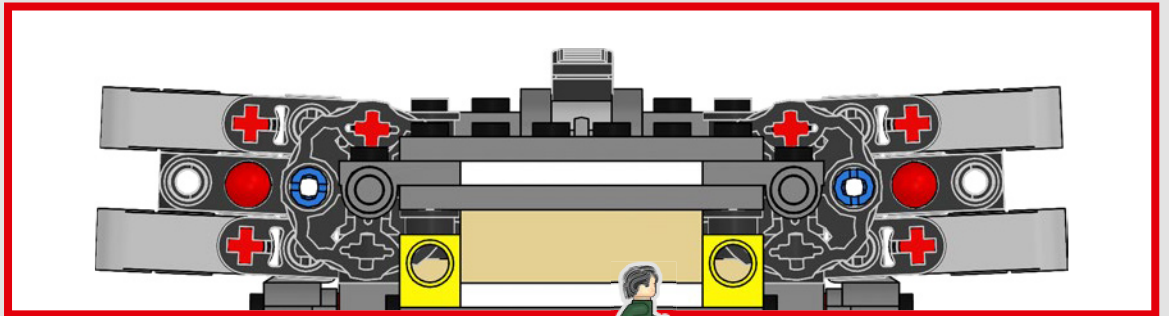
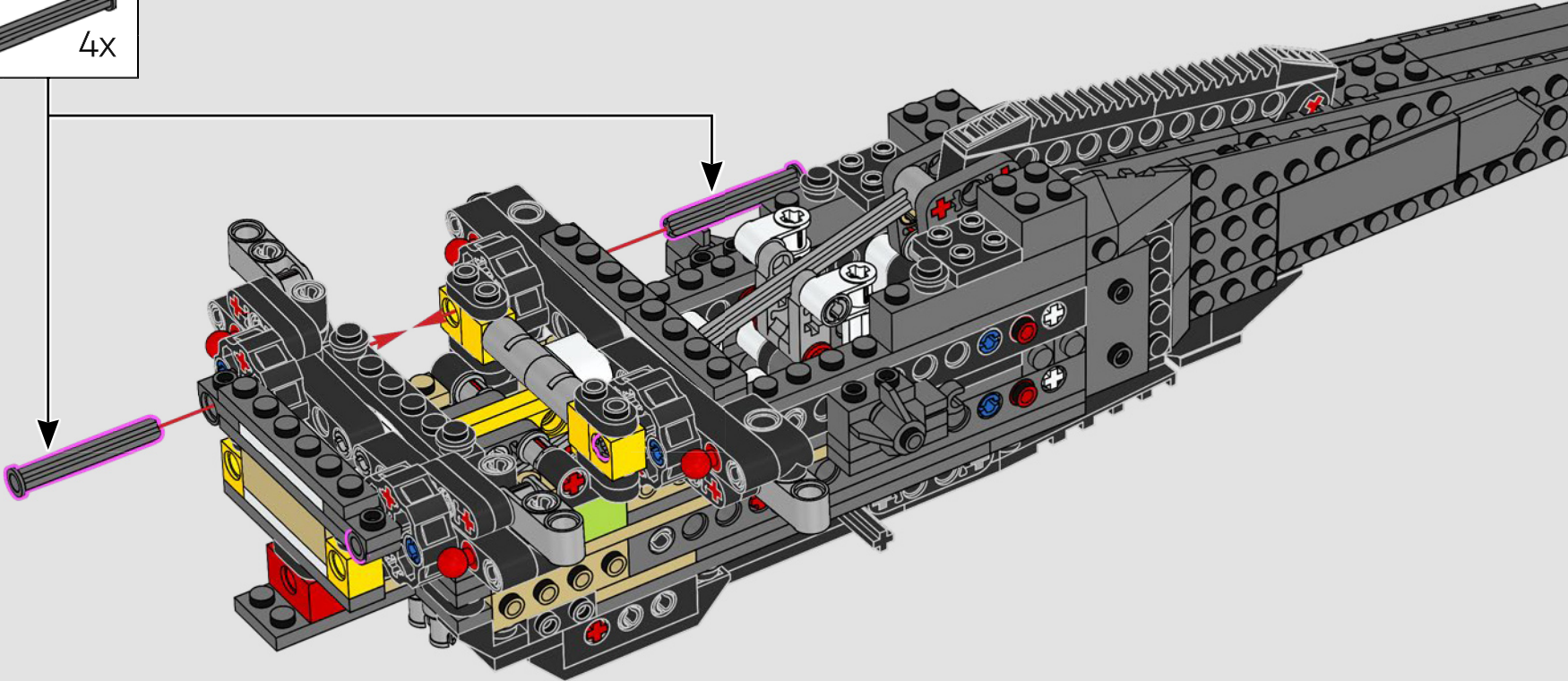
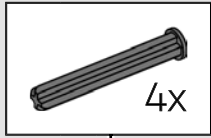


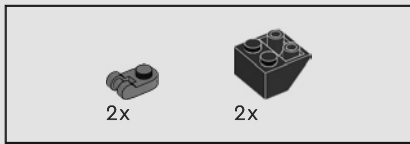
118



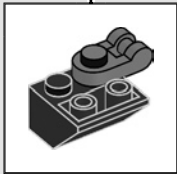
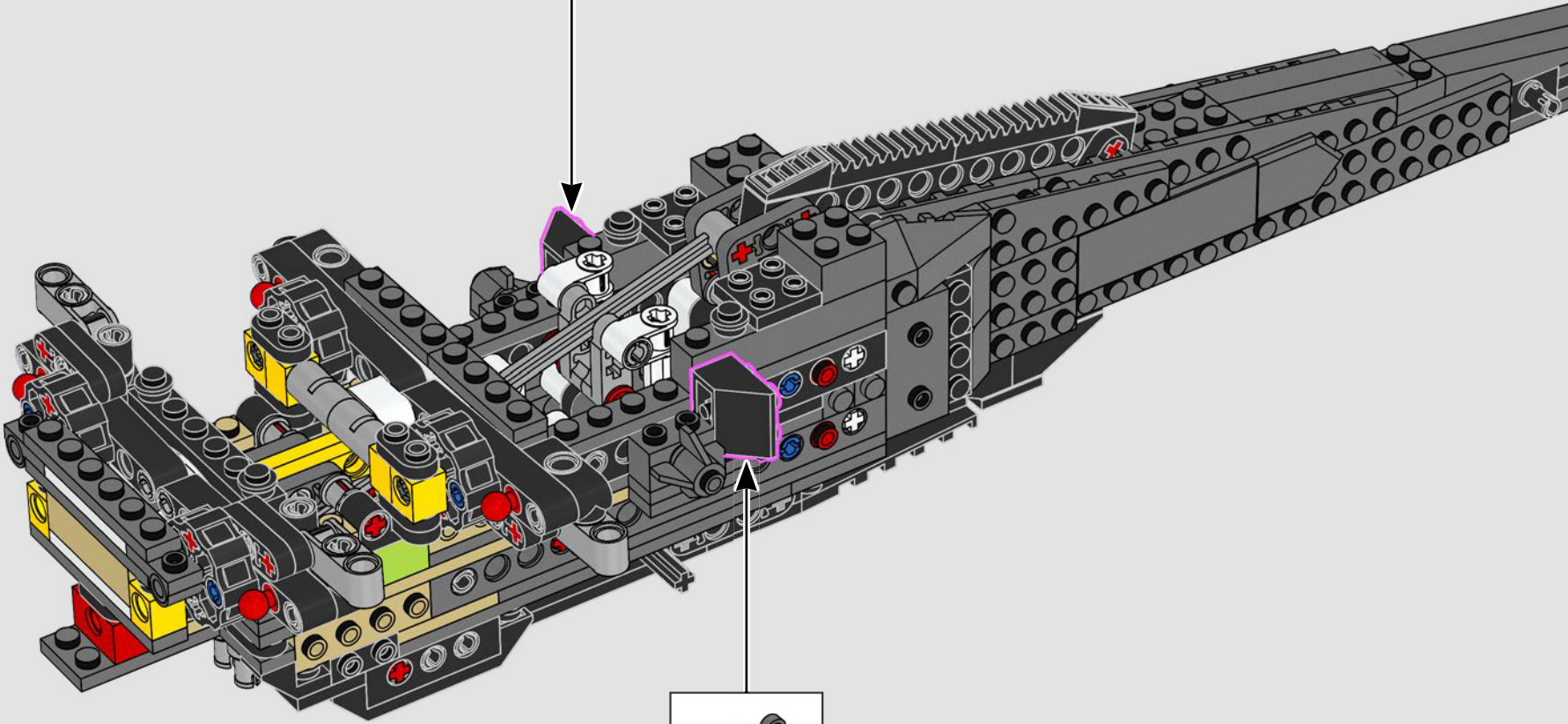
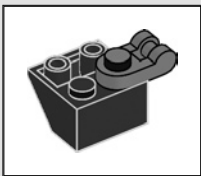


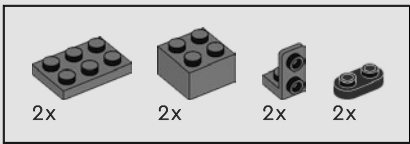
119



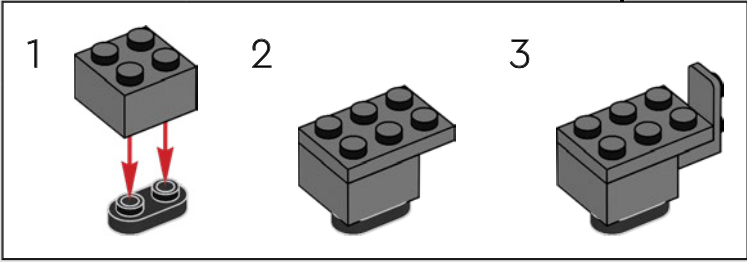
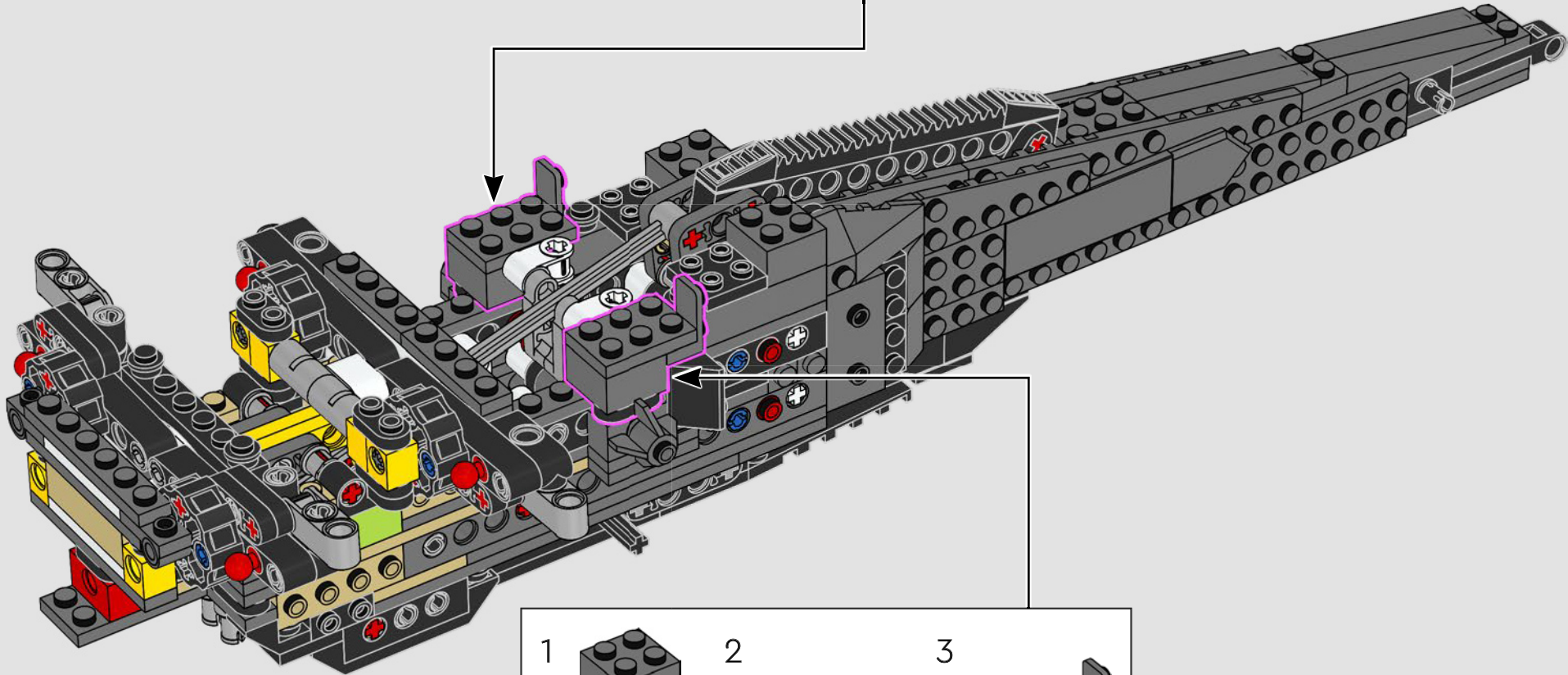
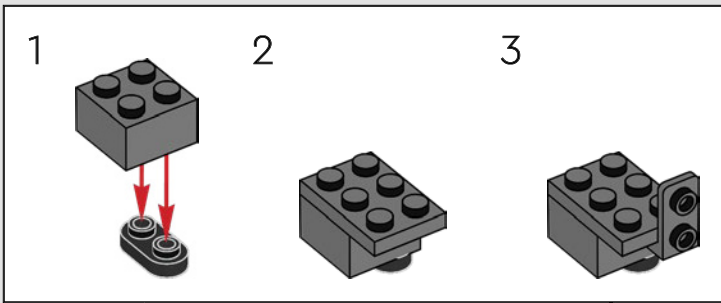


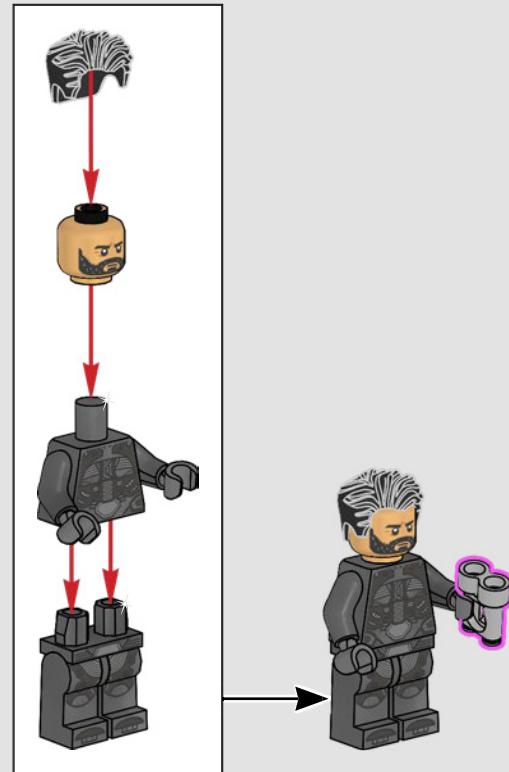
120

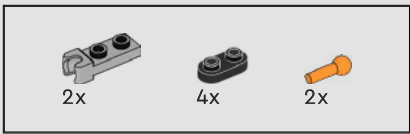




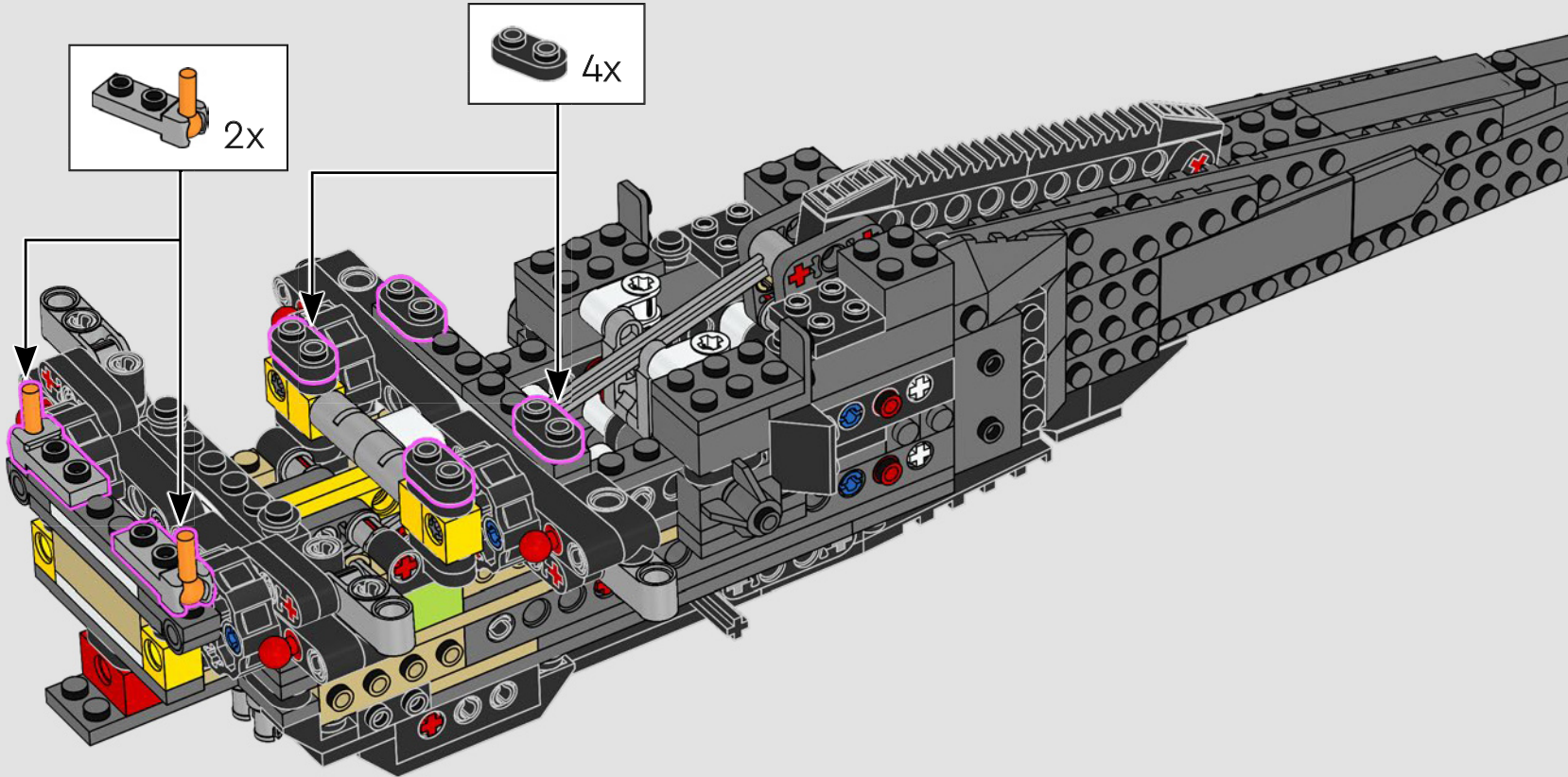
121





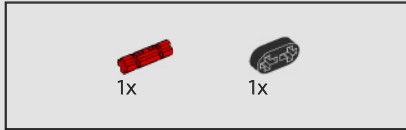
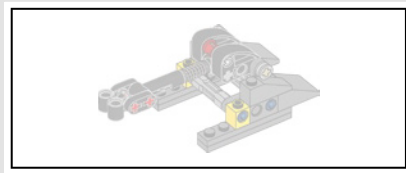


122

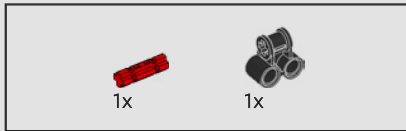




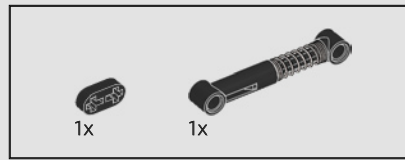
Activar esta palanca hará que se extiendan o repliegan las alas de la aeronave.



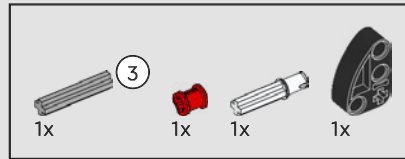
123



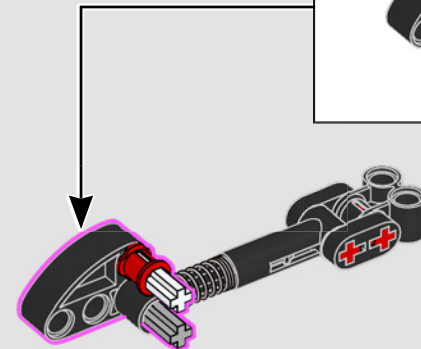
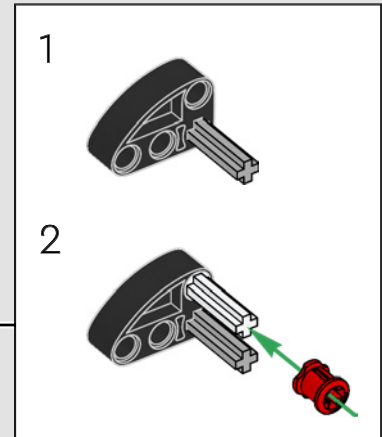
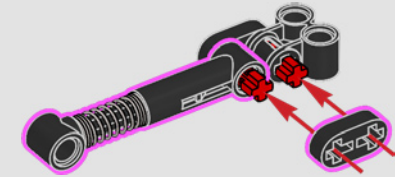
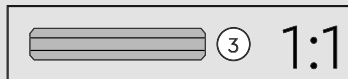
124



125

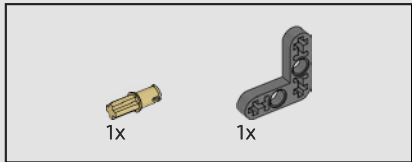
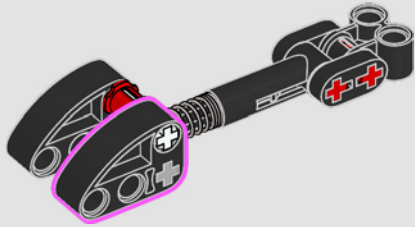


126

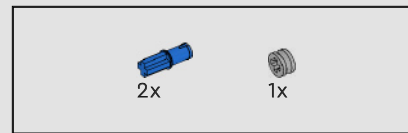
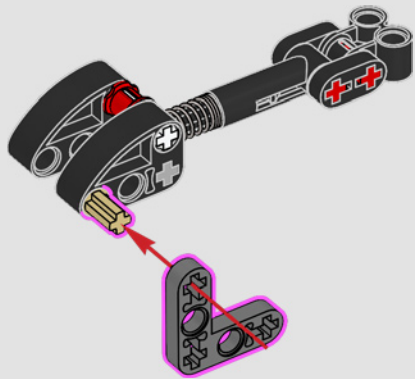




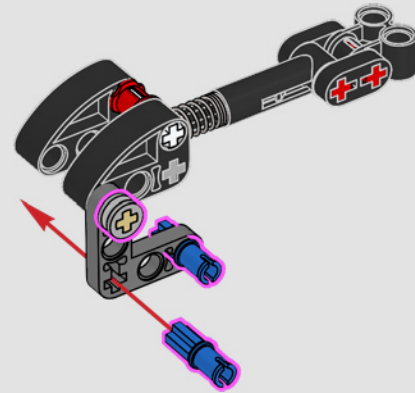
127

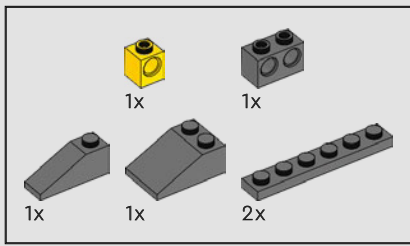


128

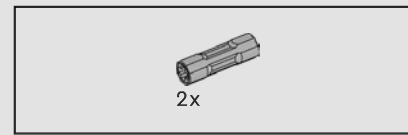
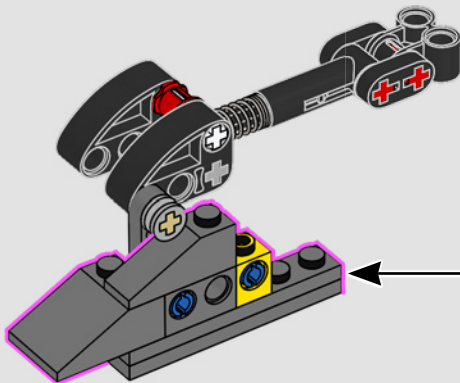
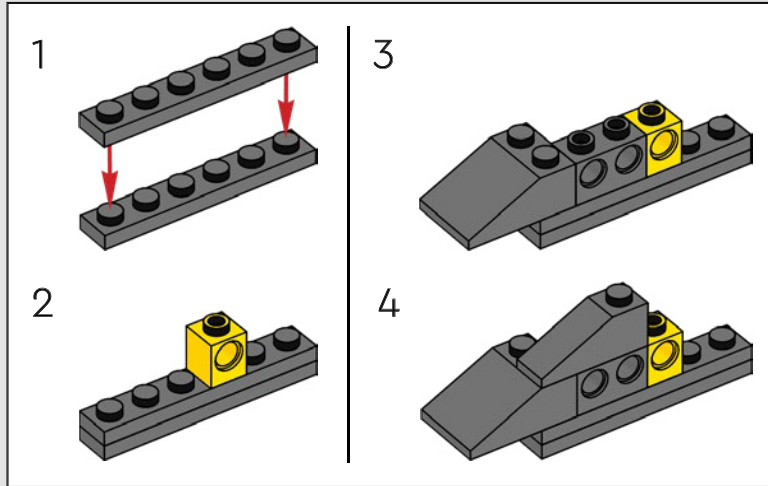


129

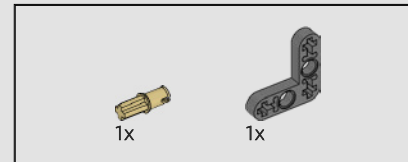
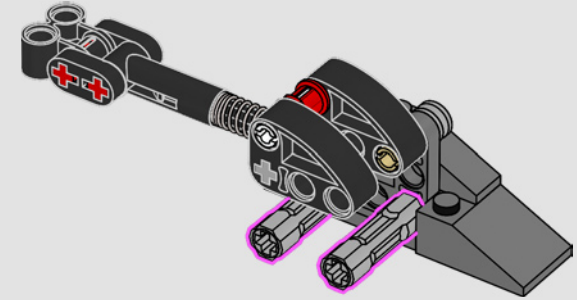
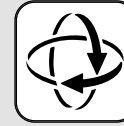




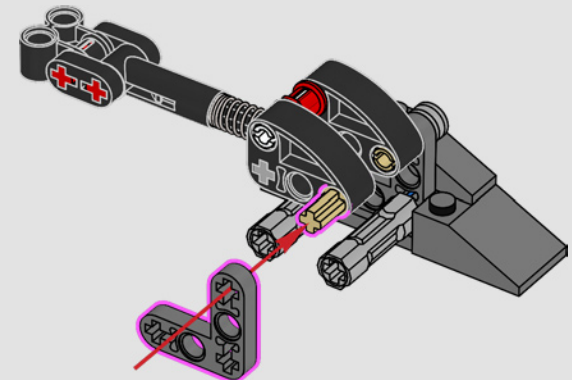
130

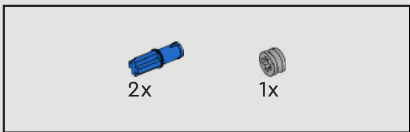


131

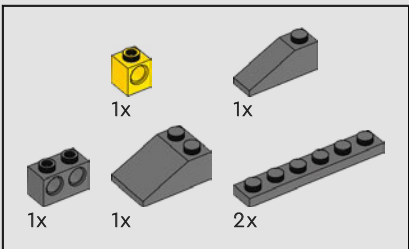
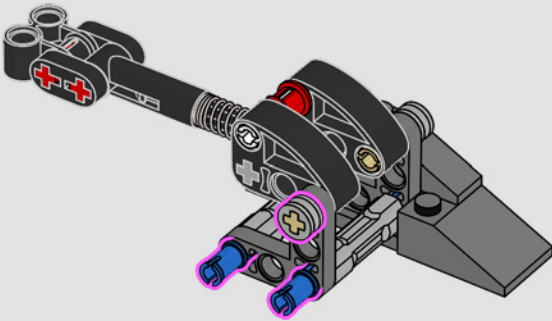


132

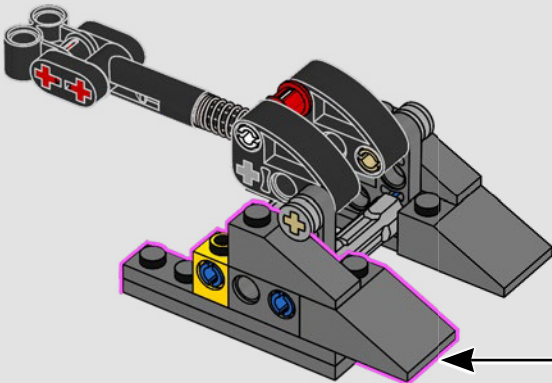
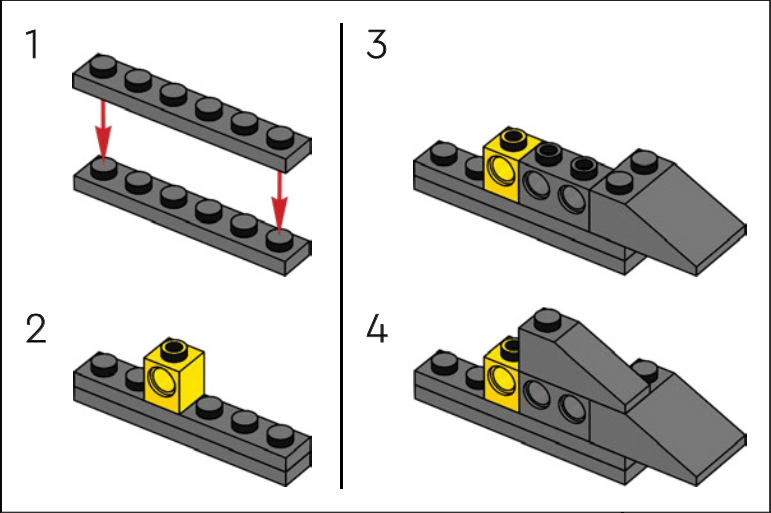




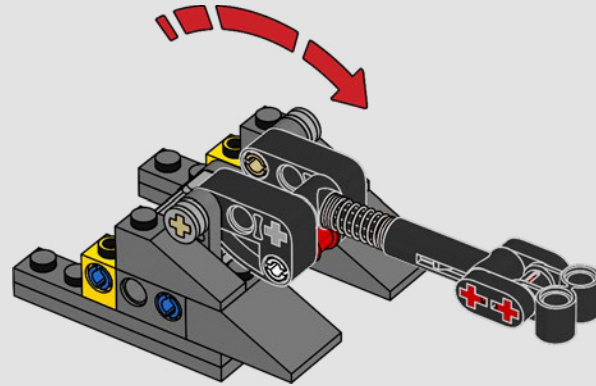
133



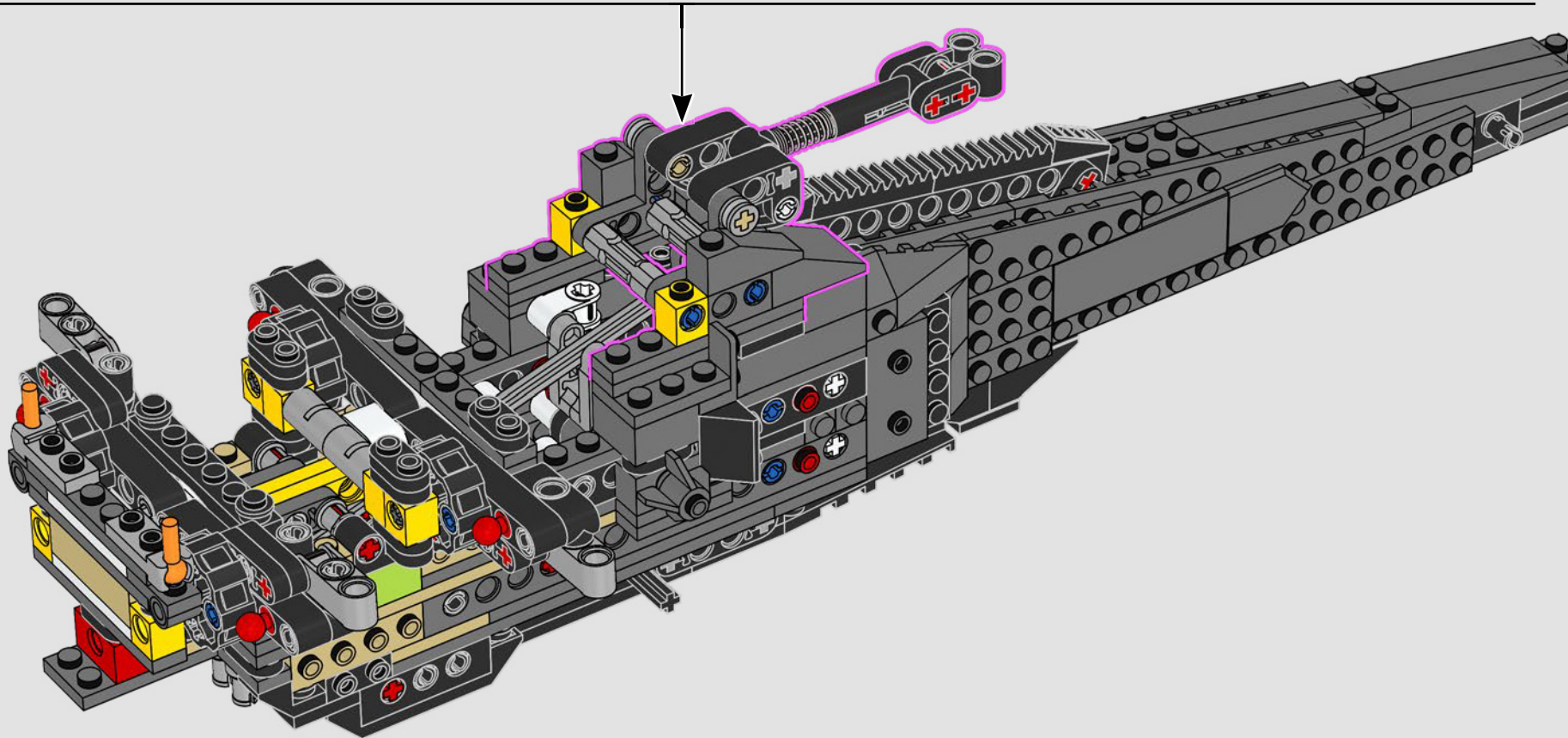
134

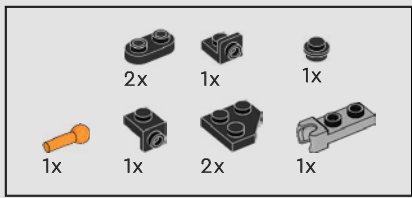


135

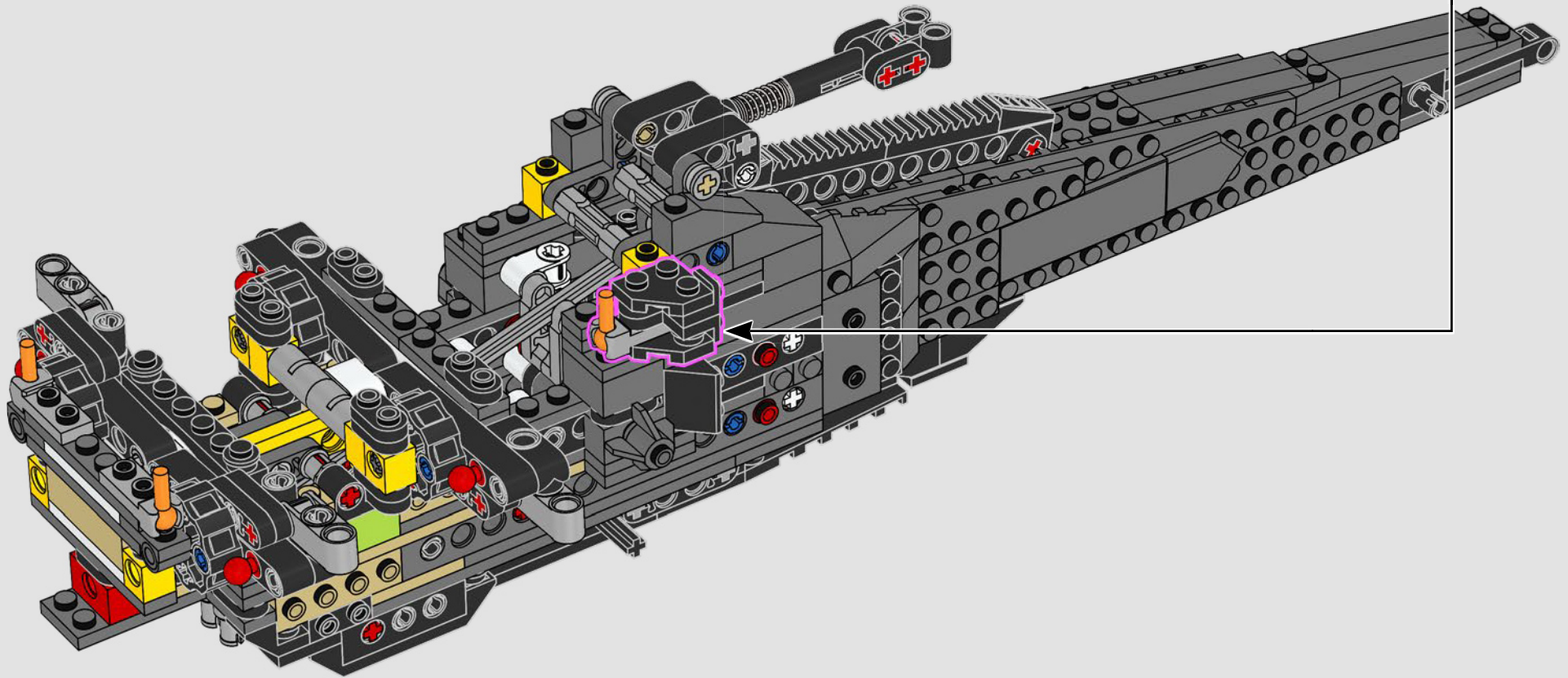
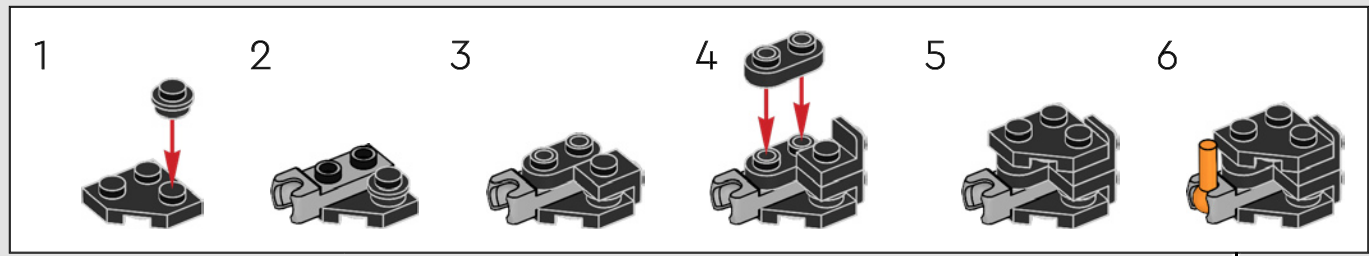


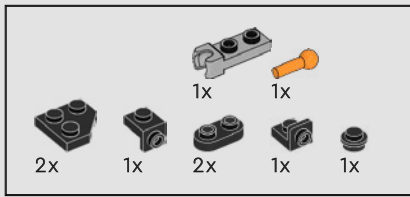
136



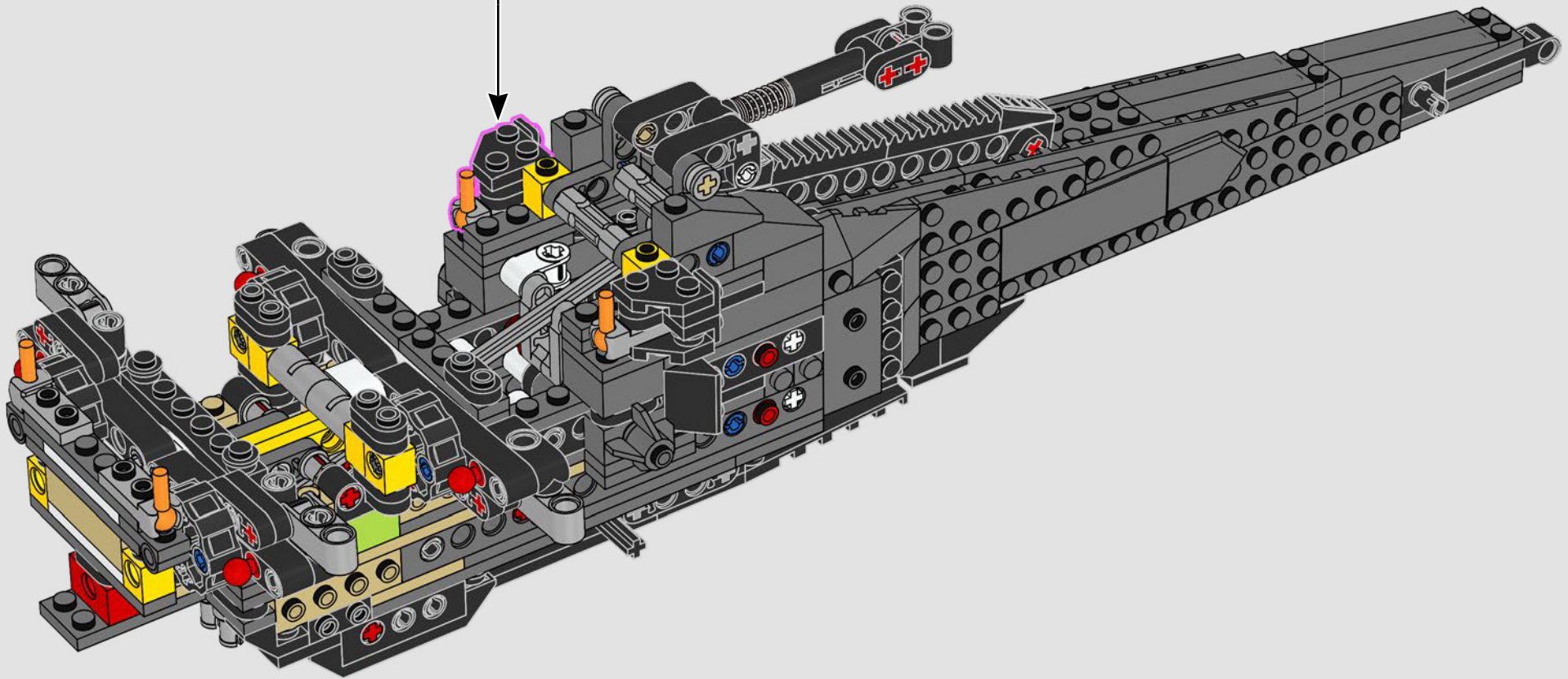
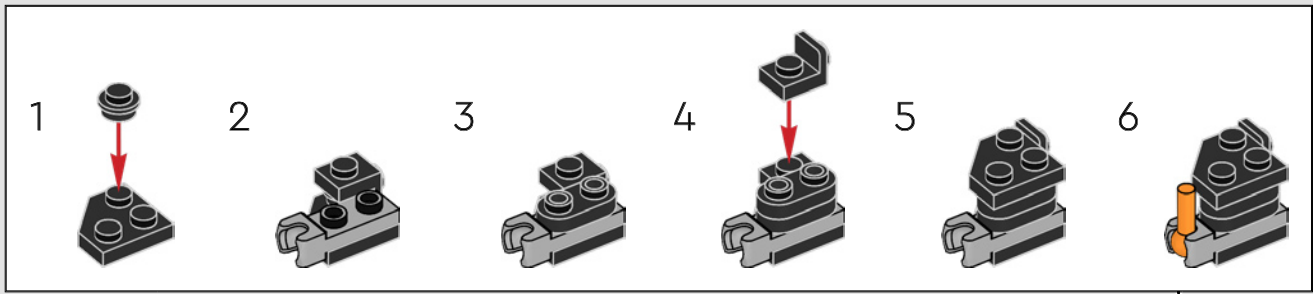


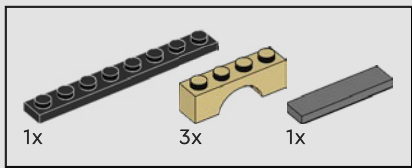
137



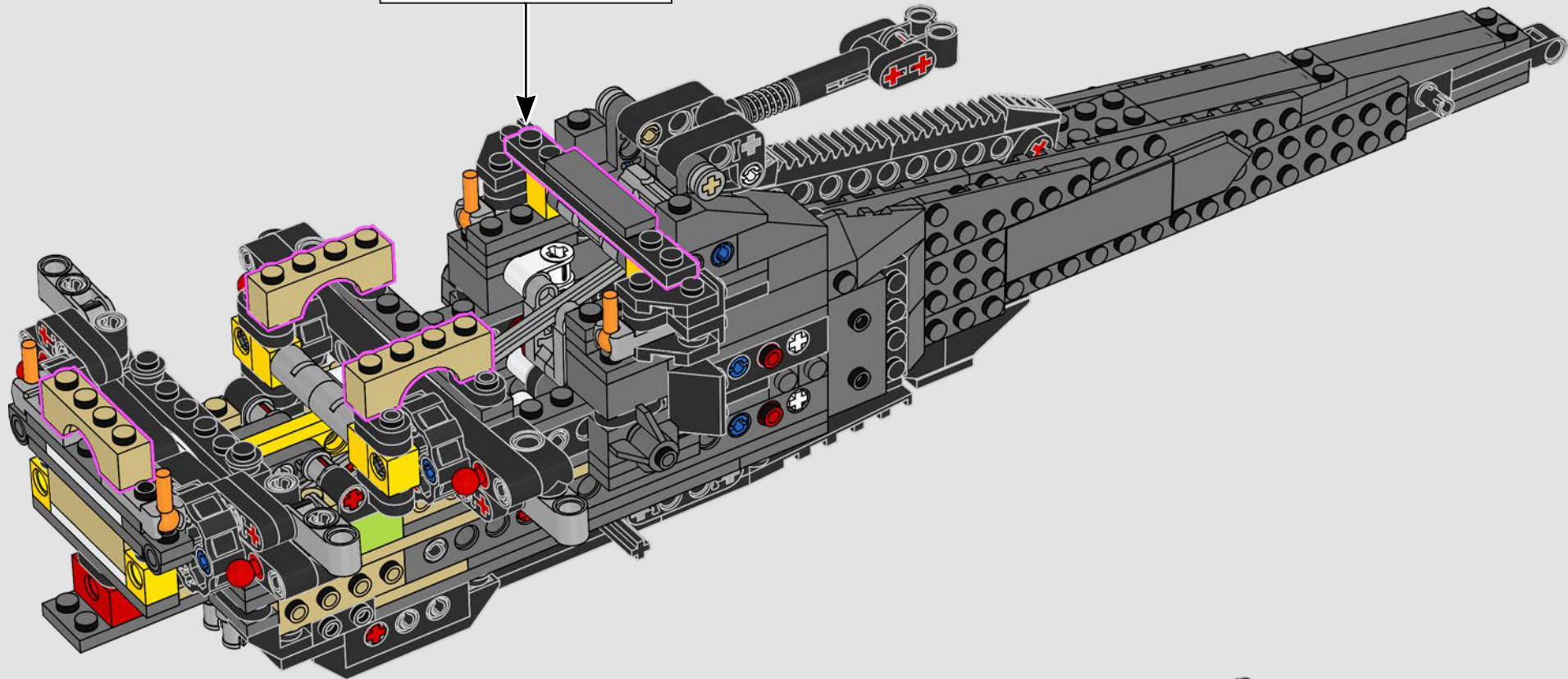
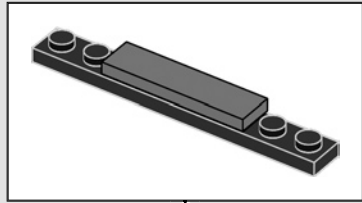


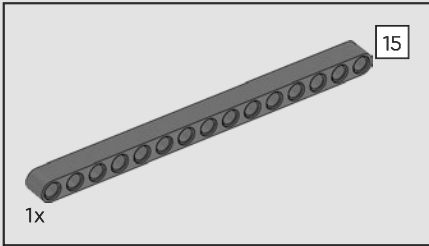
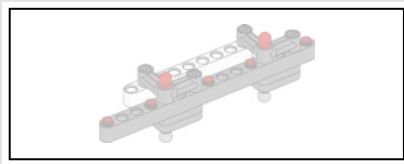
138



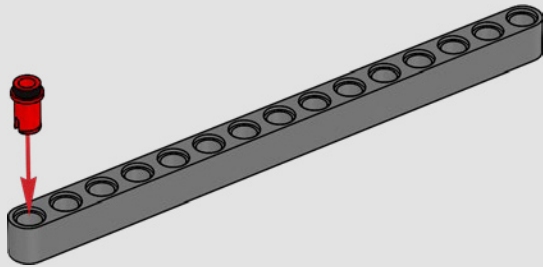


139

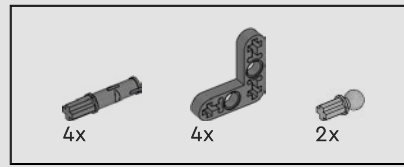
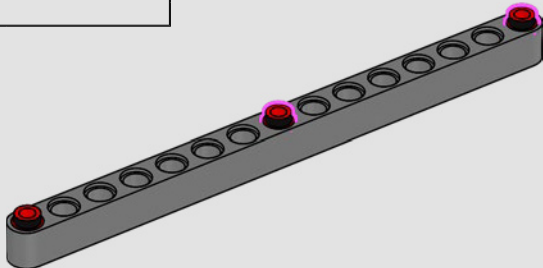




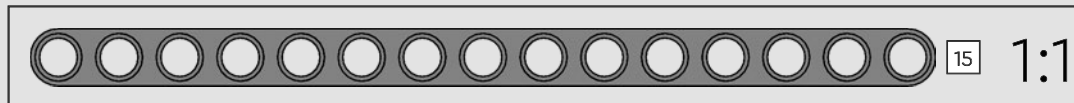
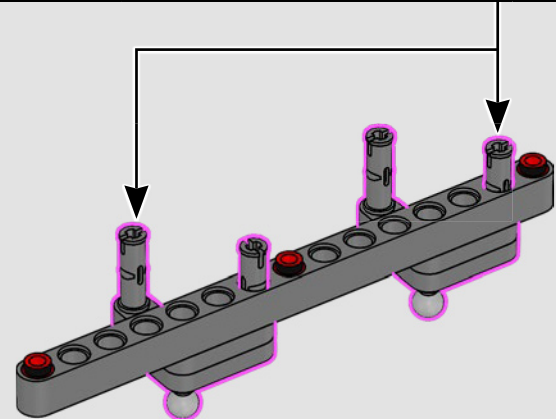
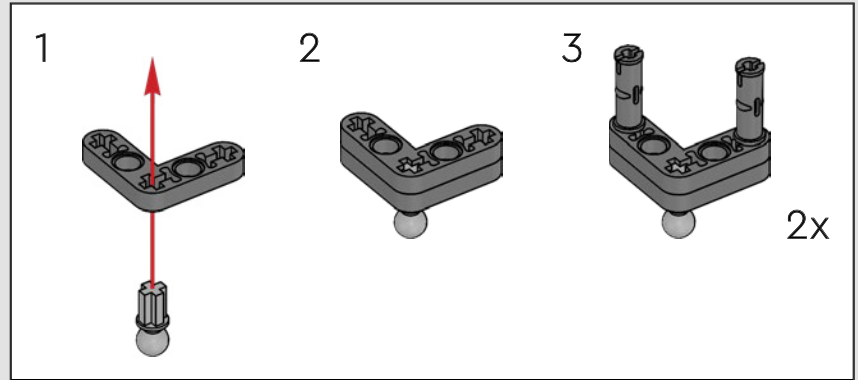
140



141



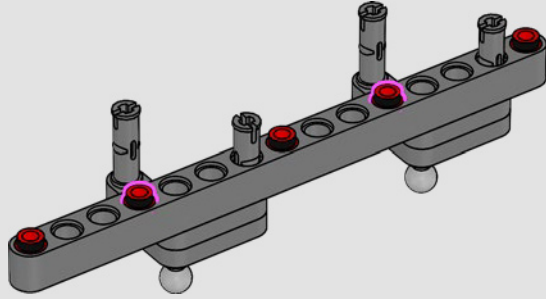
142





2x

143



2x

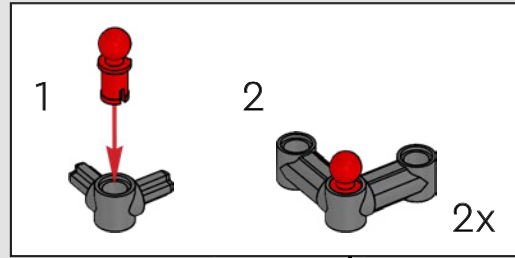


4x



2x

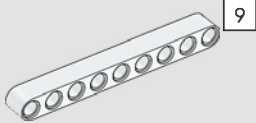
145



1

2

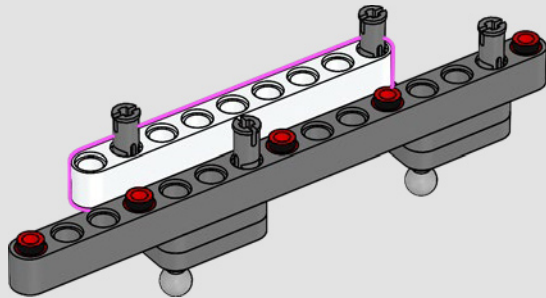
2x



1x

9

144

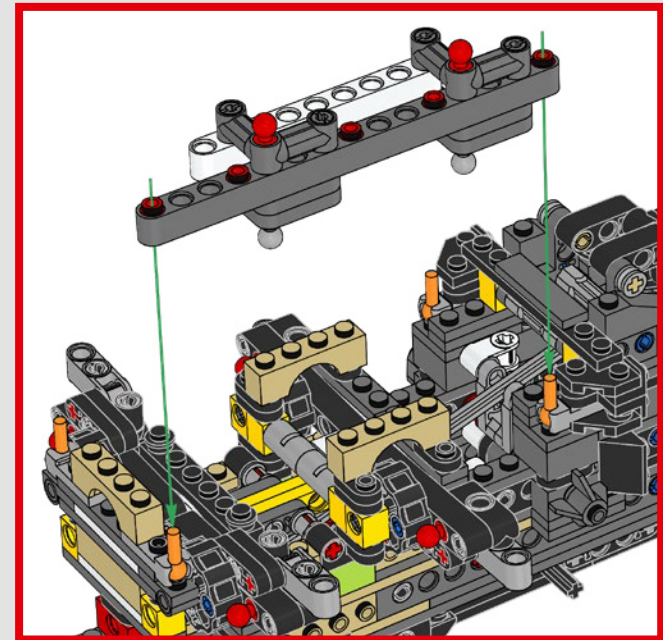
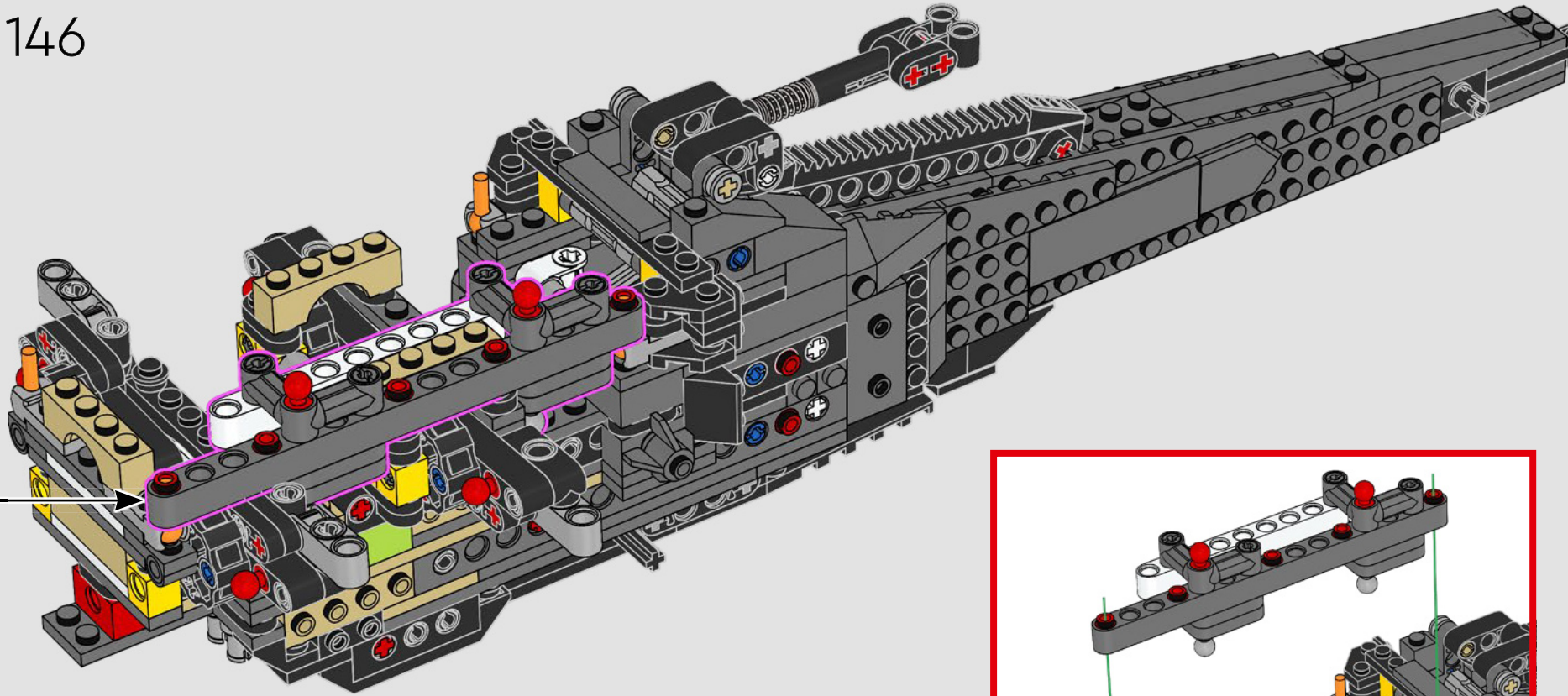


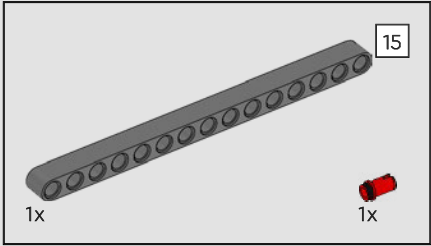
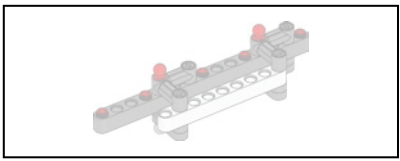
9

1:1

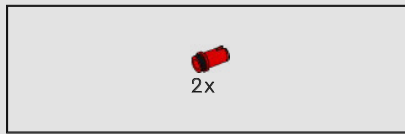
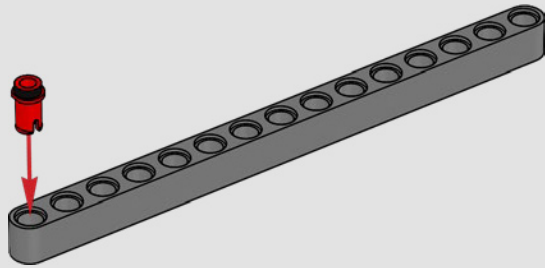


146

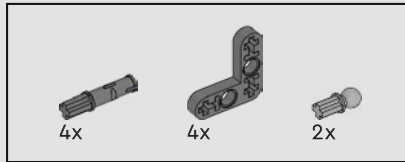
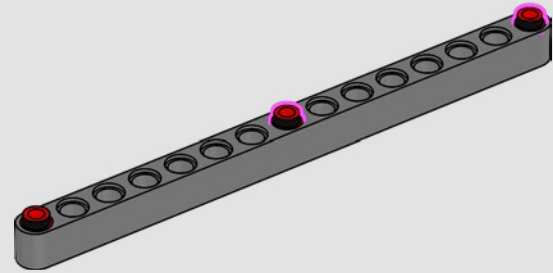




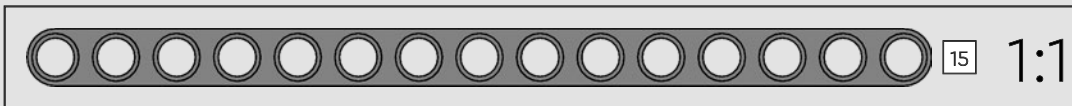
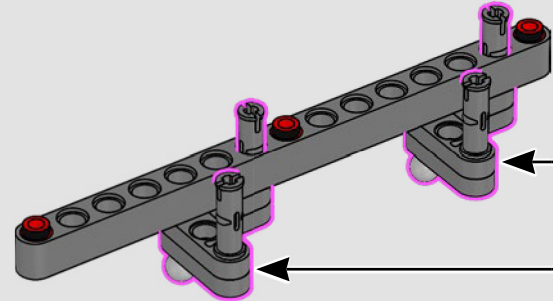
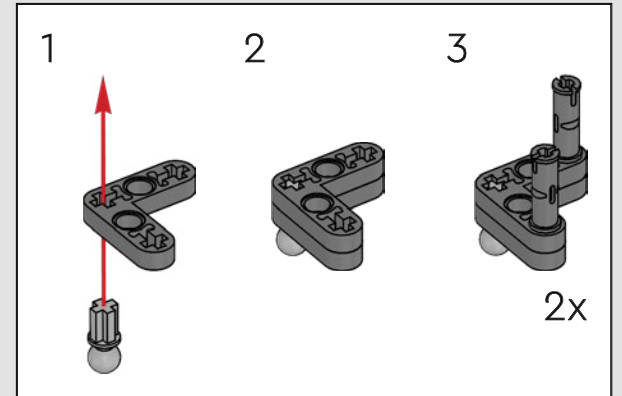
147



148

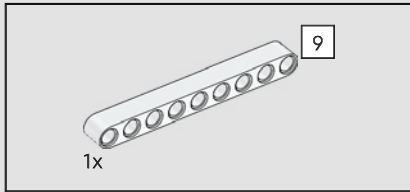
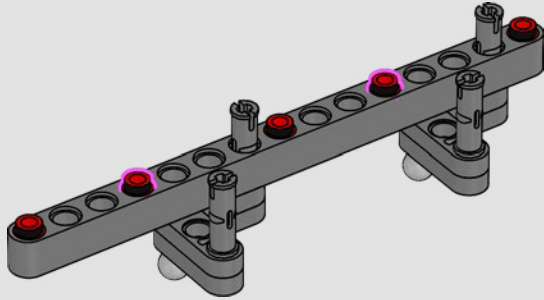


149

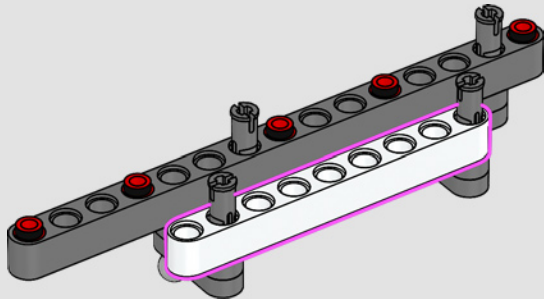




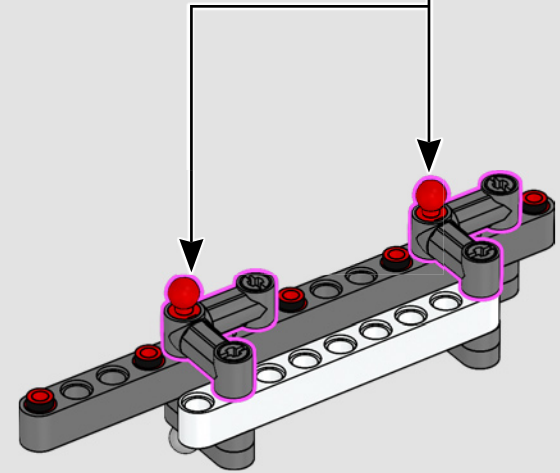
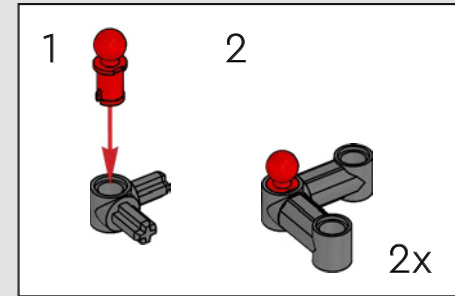
150



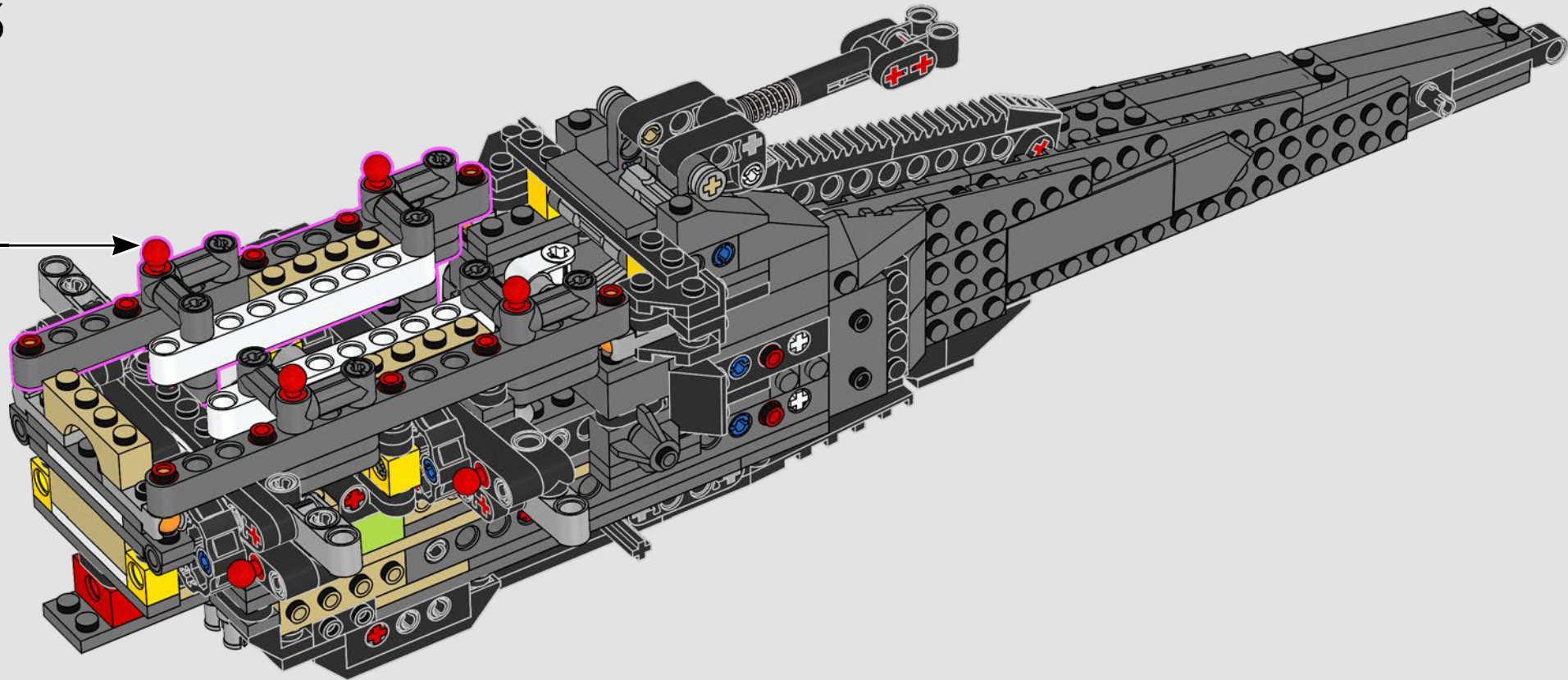
151



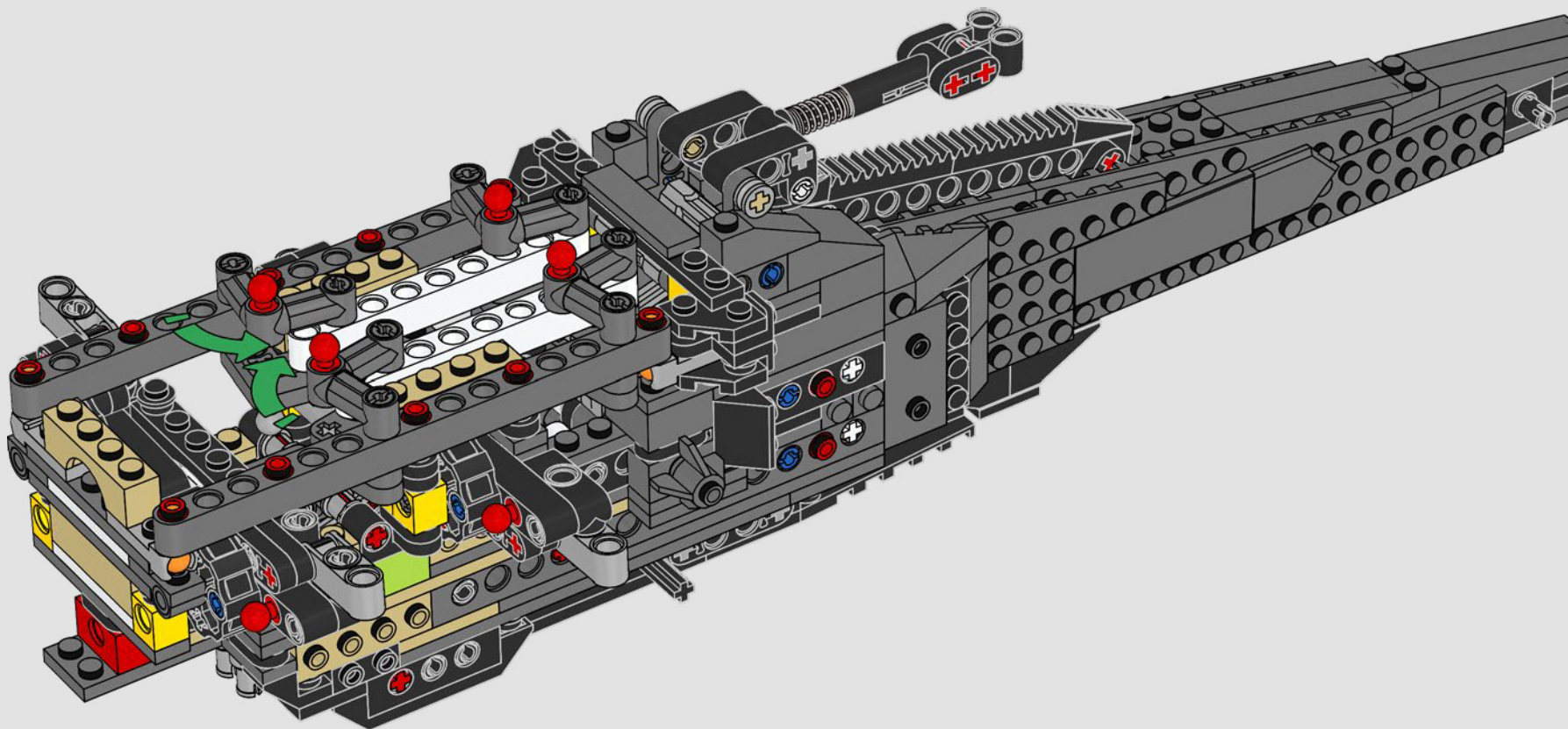
152

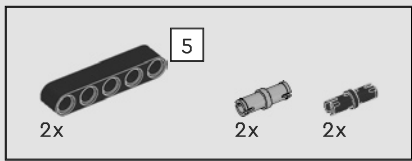


153

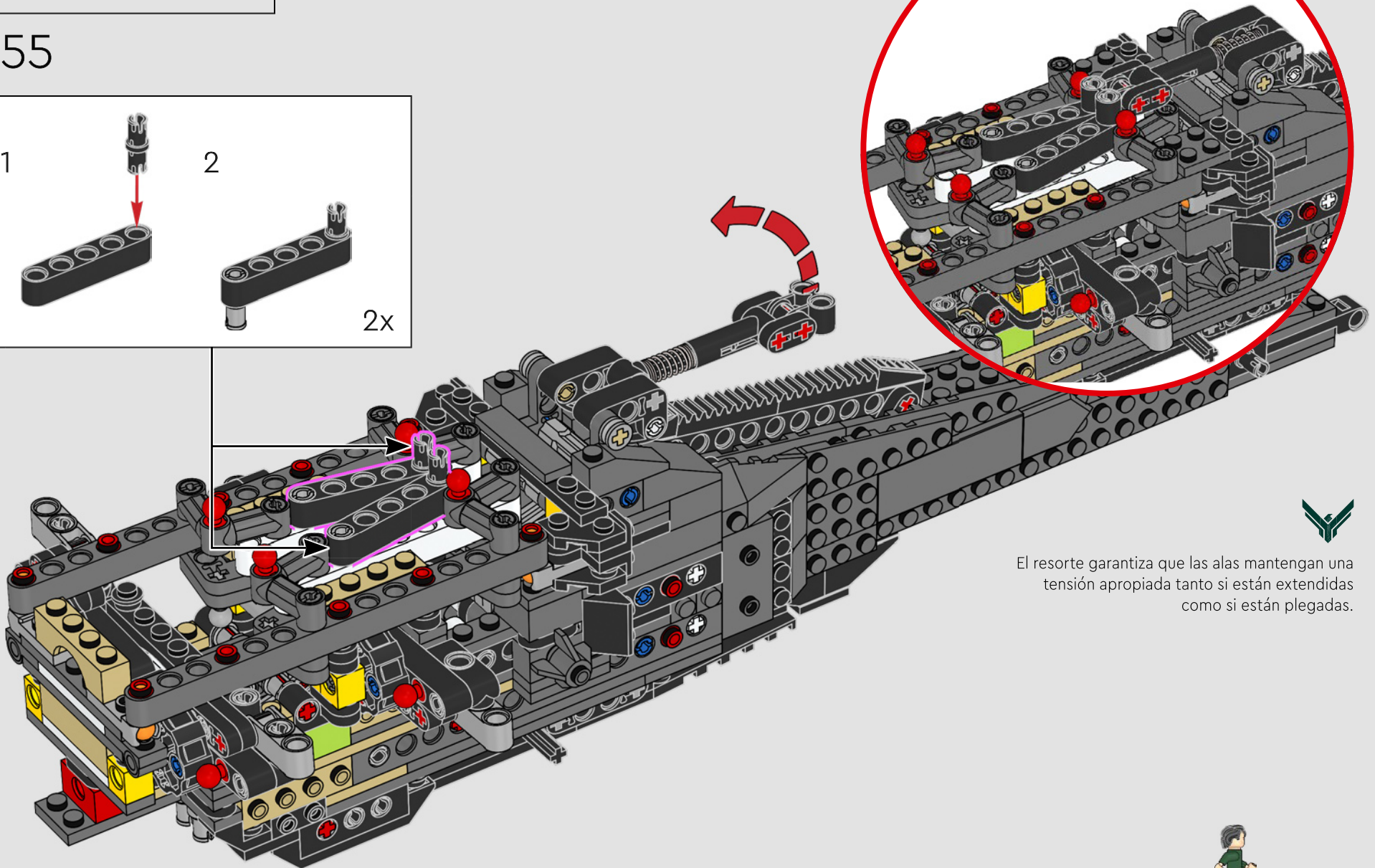
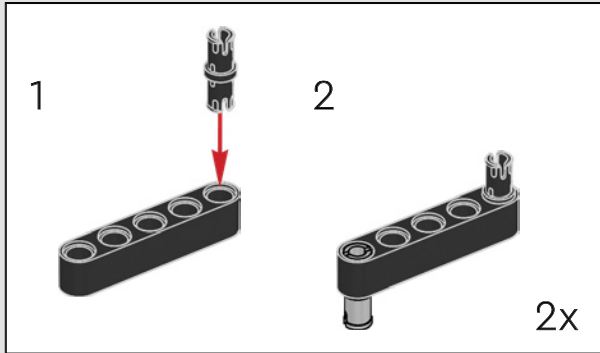


154



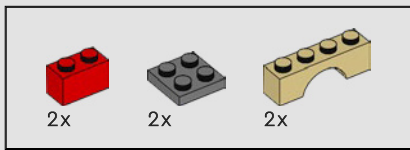


155

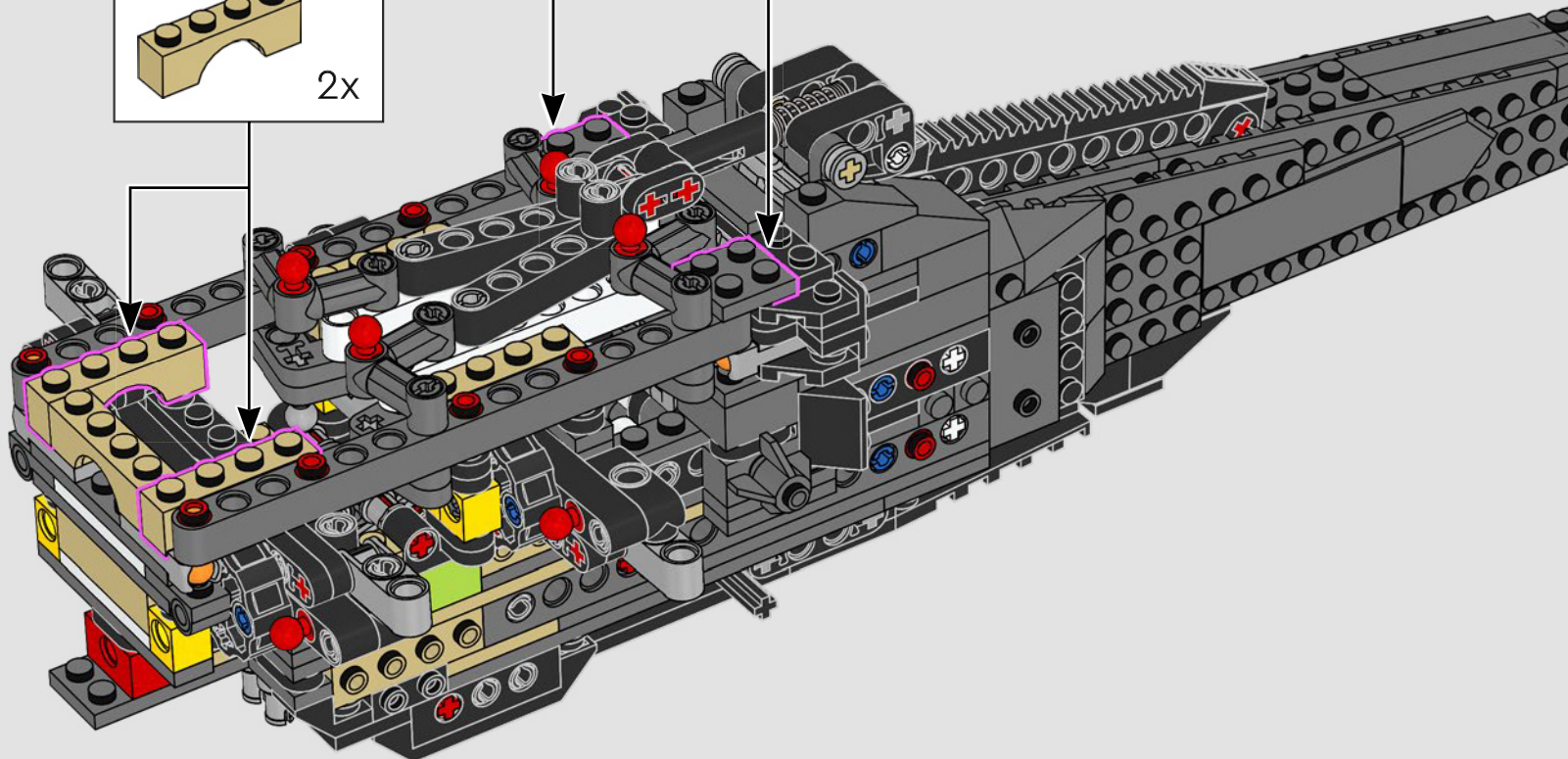
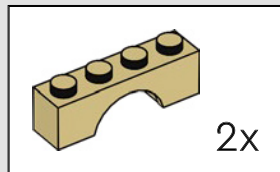
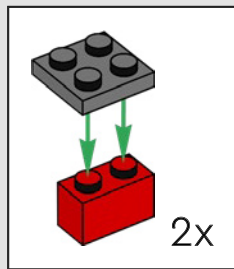


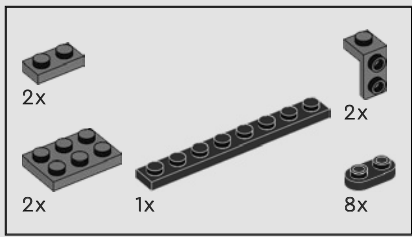
El resorte garantiza que las alas mantengan una tensión apropiada tanto si están extendidas como si están plegadas.



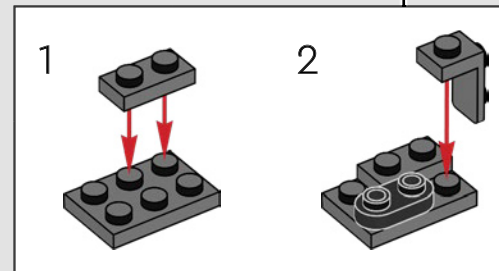
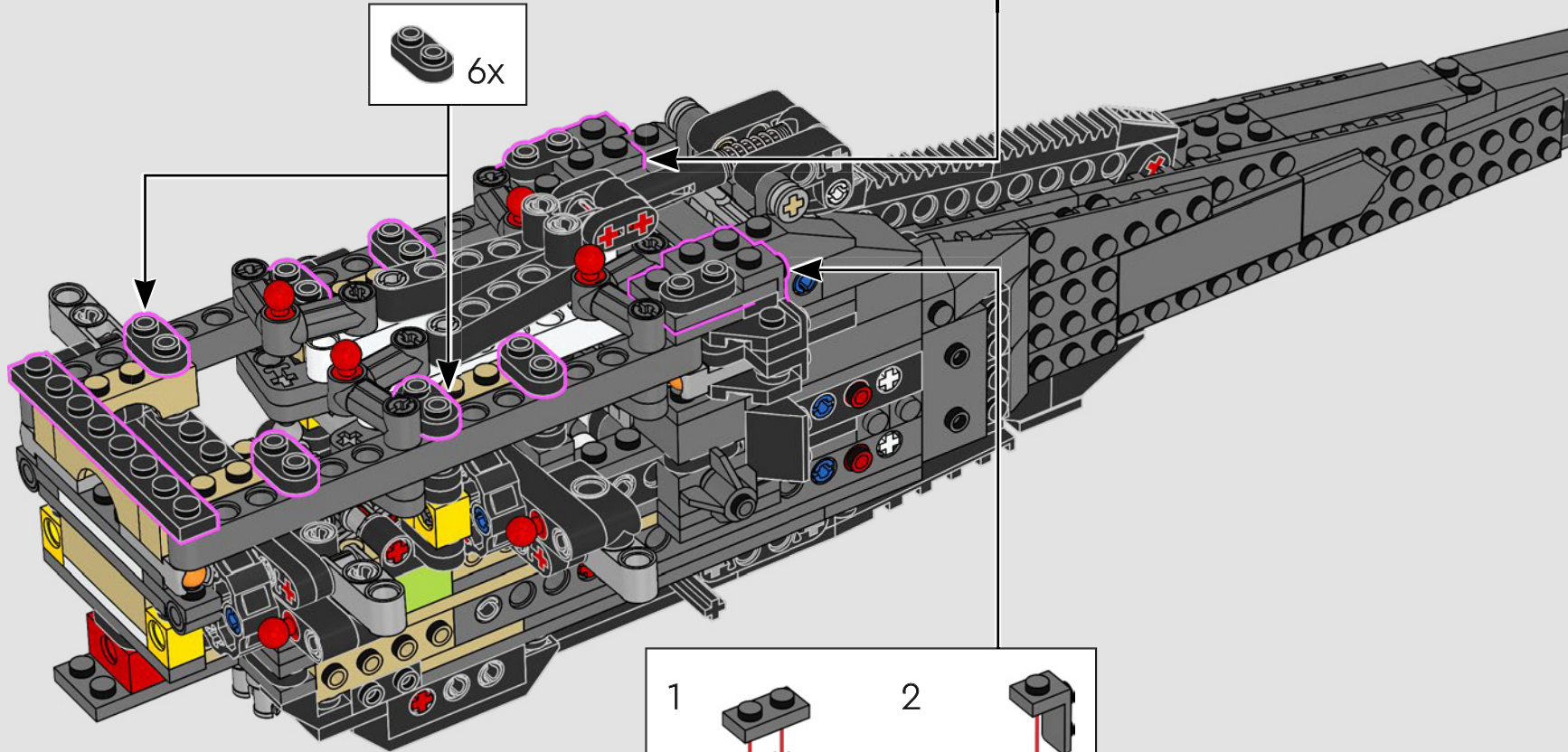
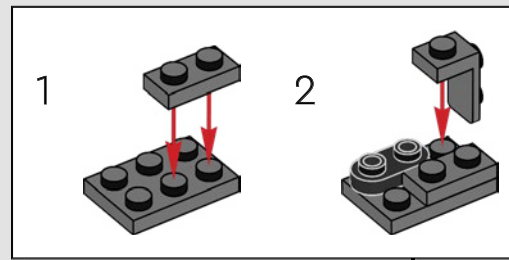


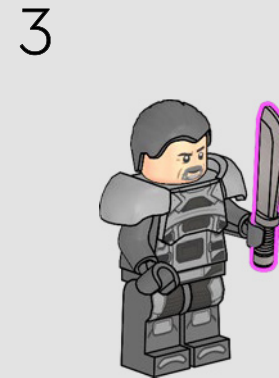
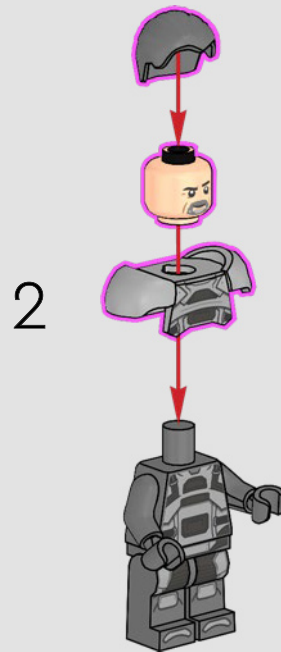
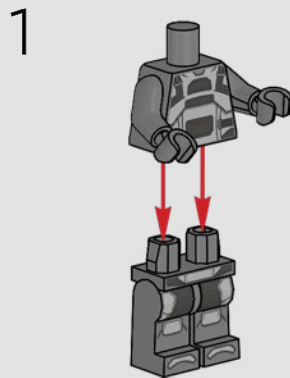
156

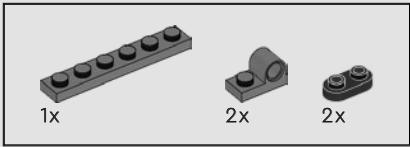




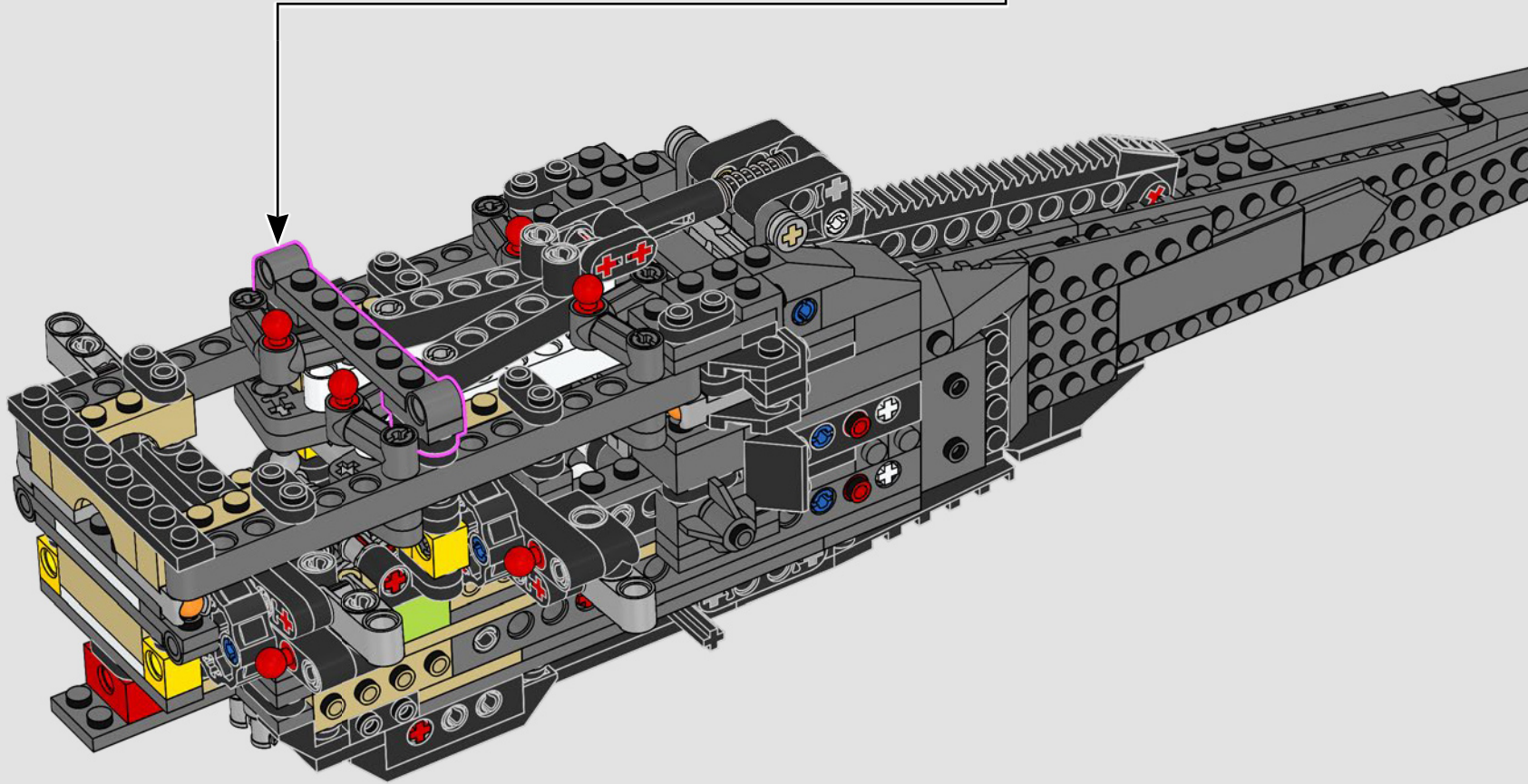
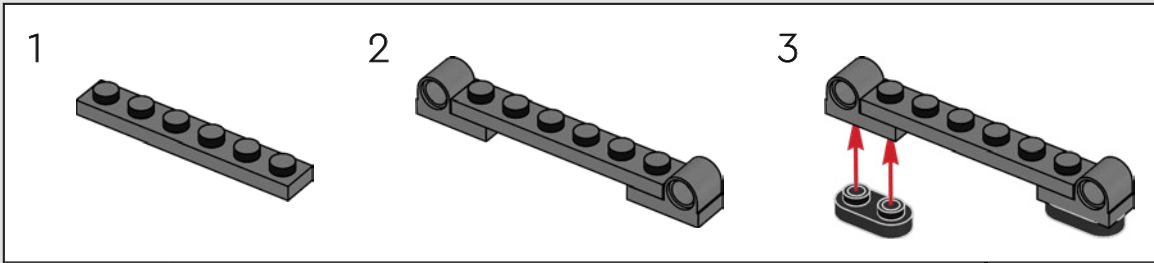
157

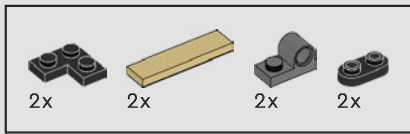




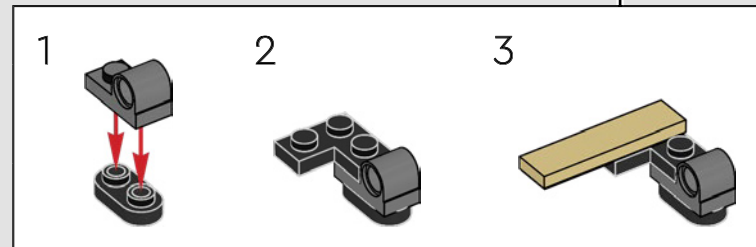
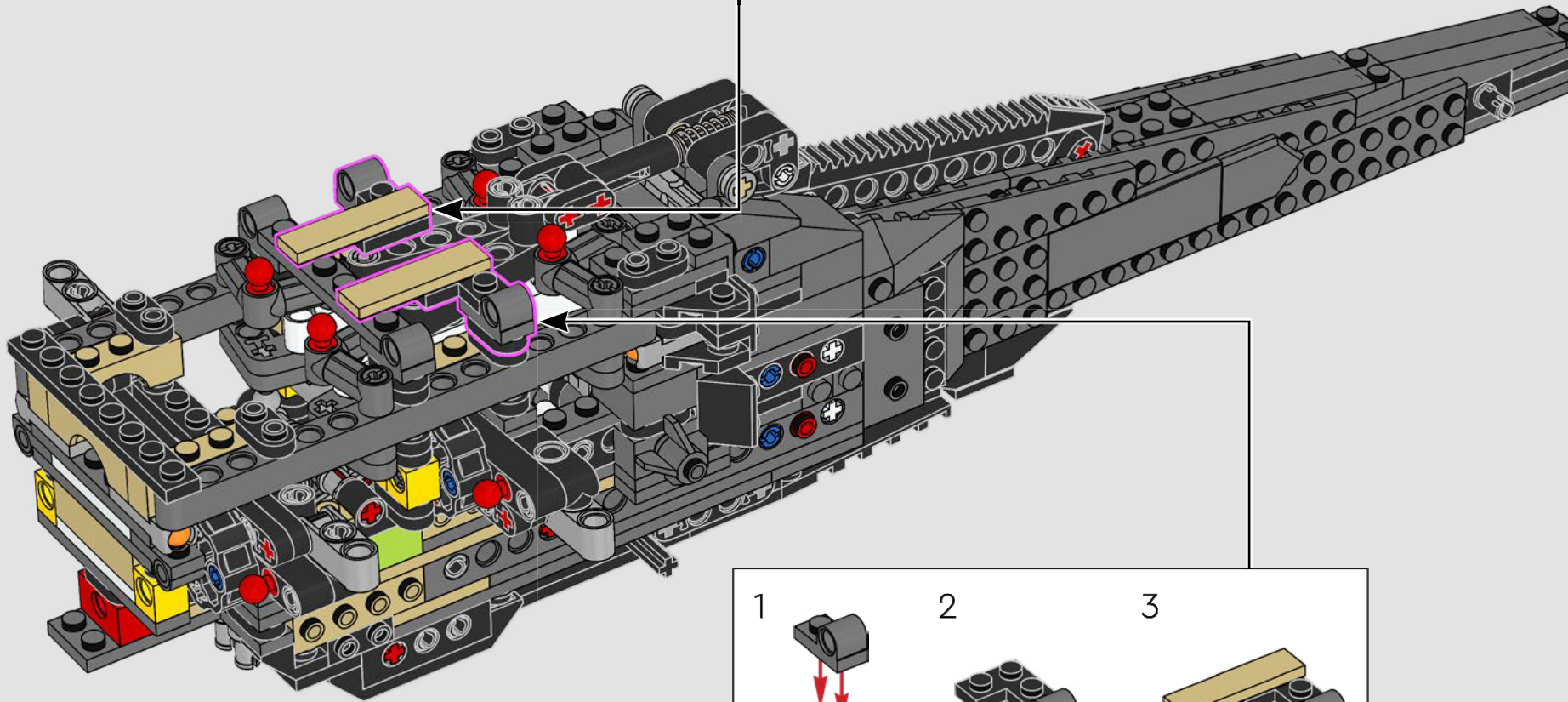
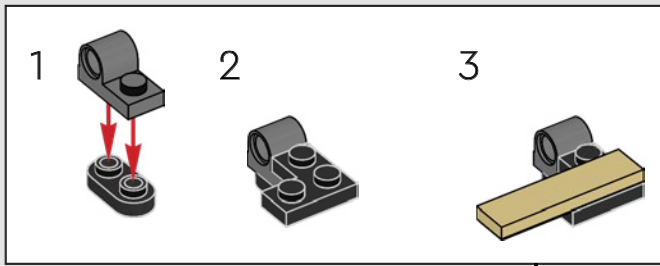


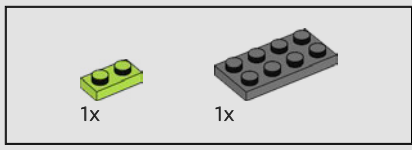
158



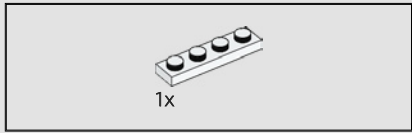
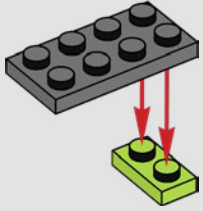


159

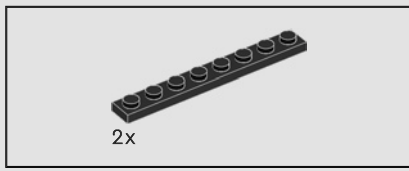
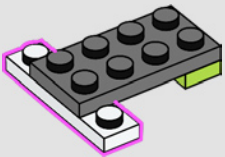




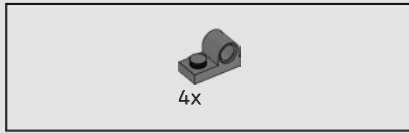
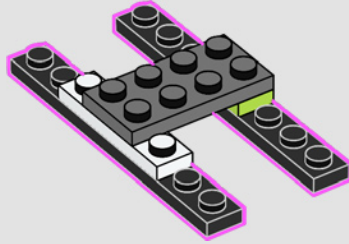
160



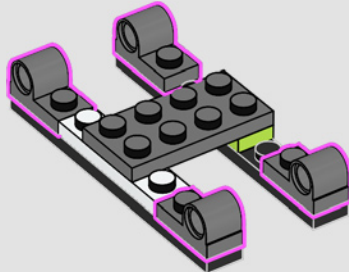
161



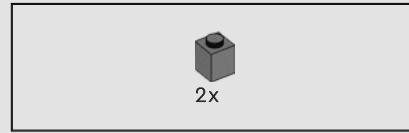
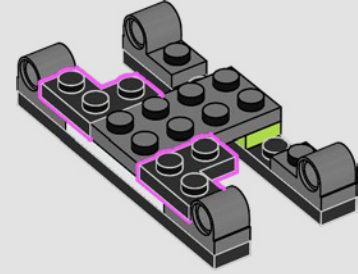
162



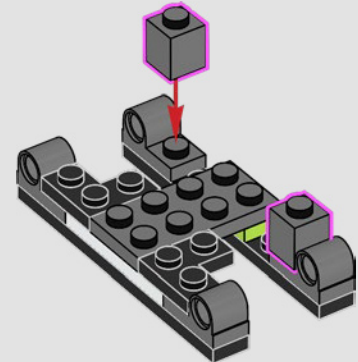
163

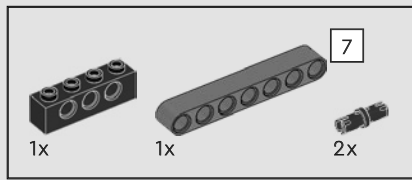


164

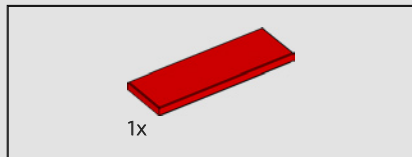
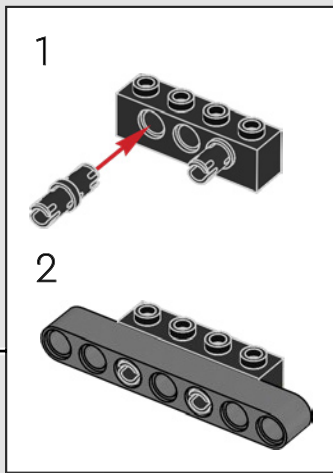
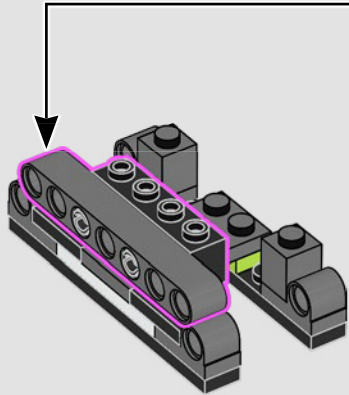


165

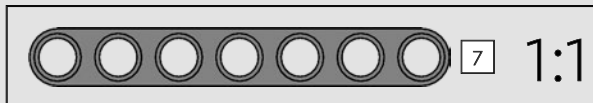
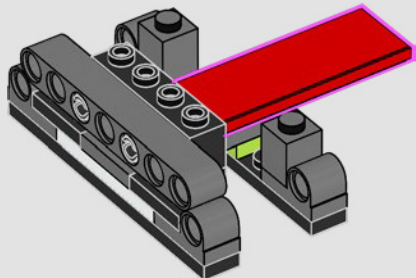




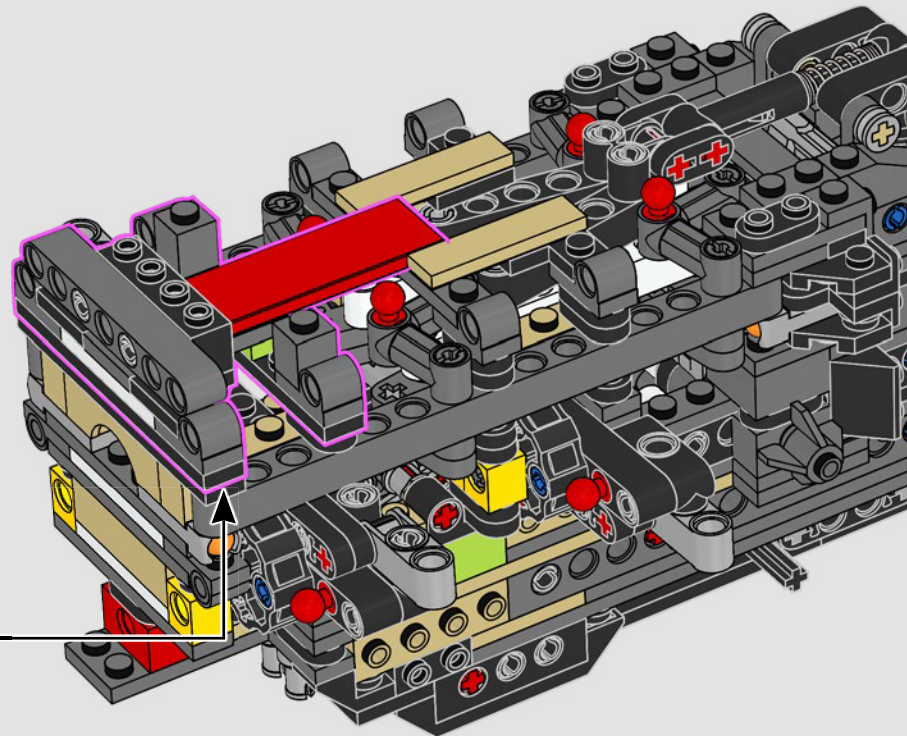
166

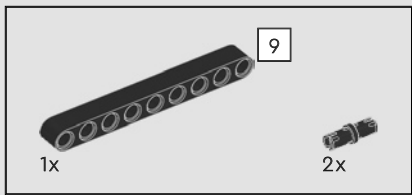


167

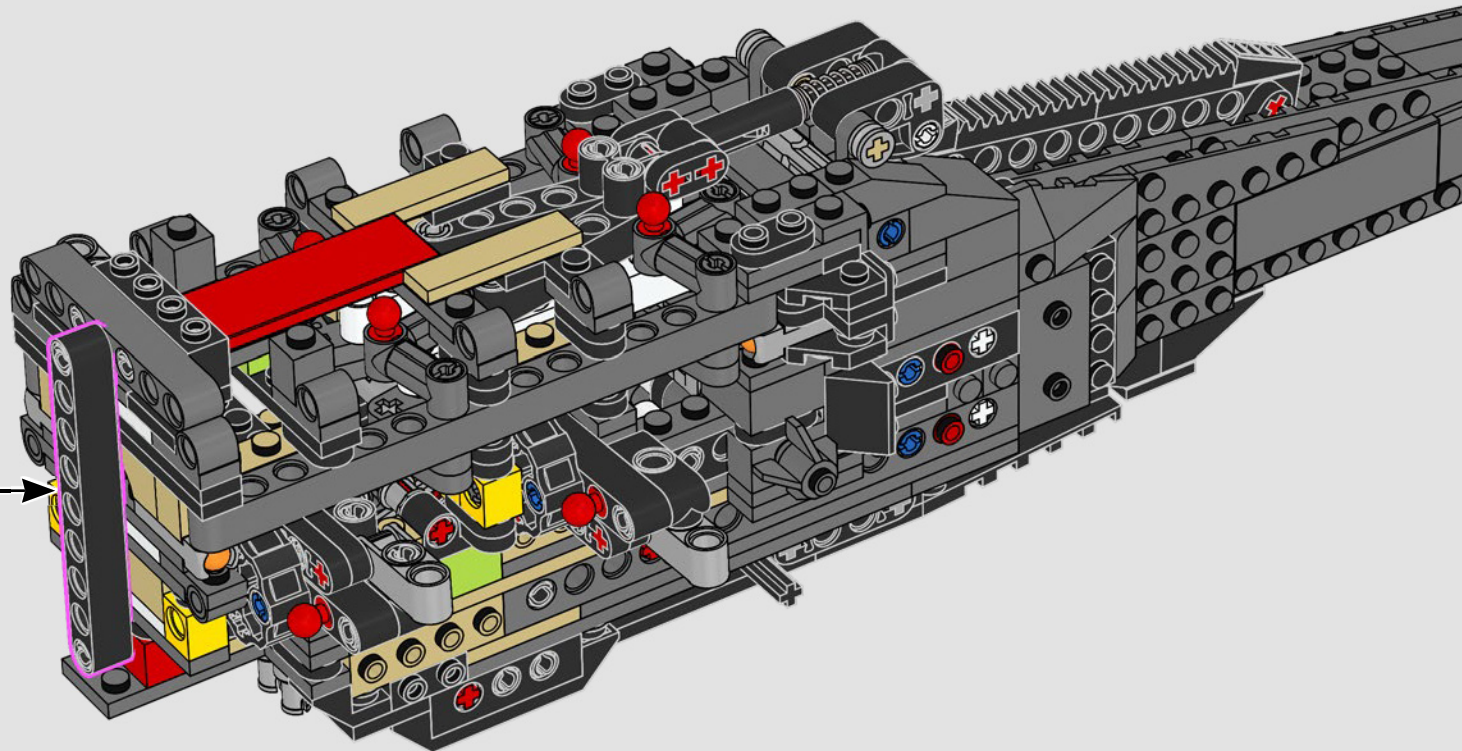
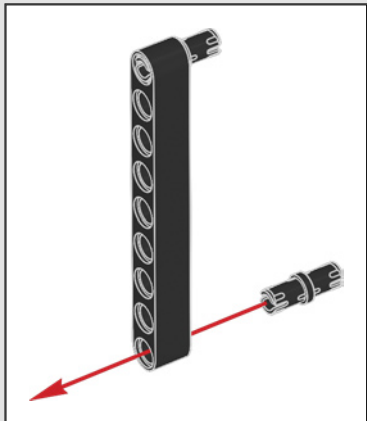


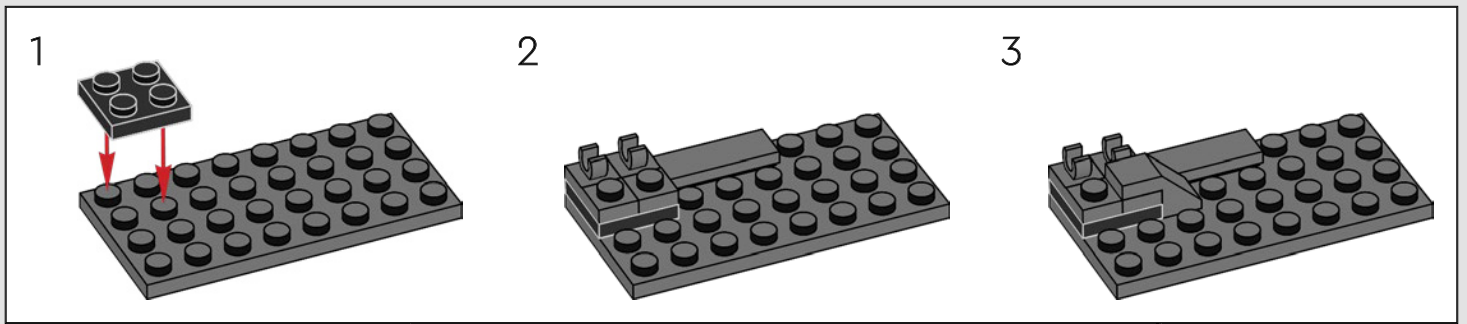
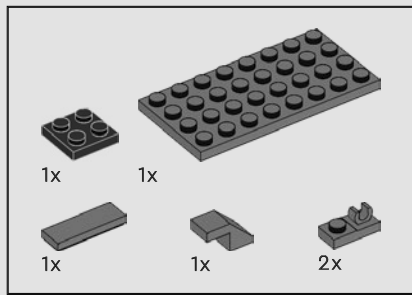
168



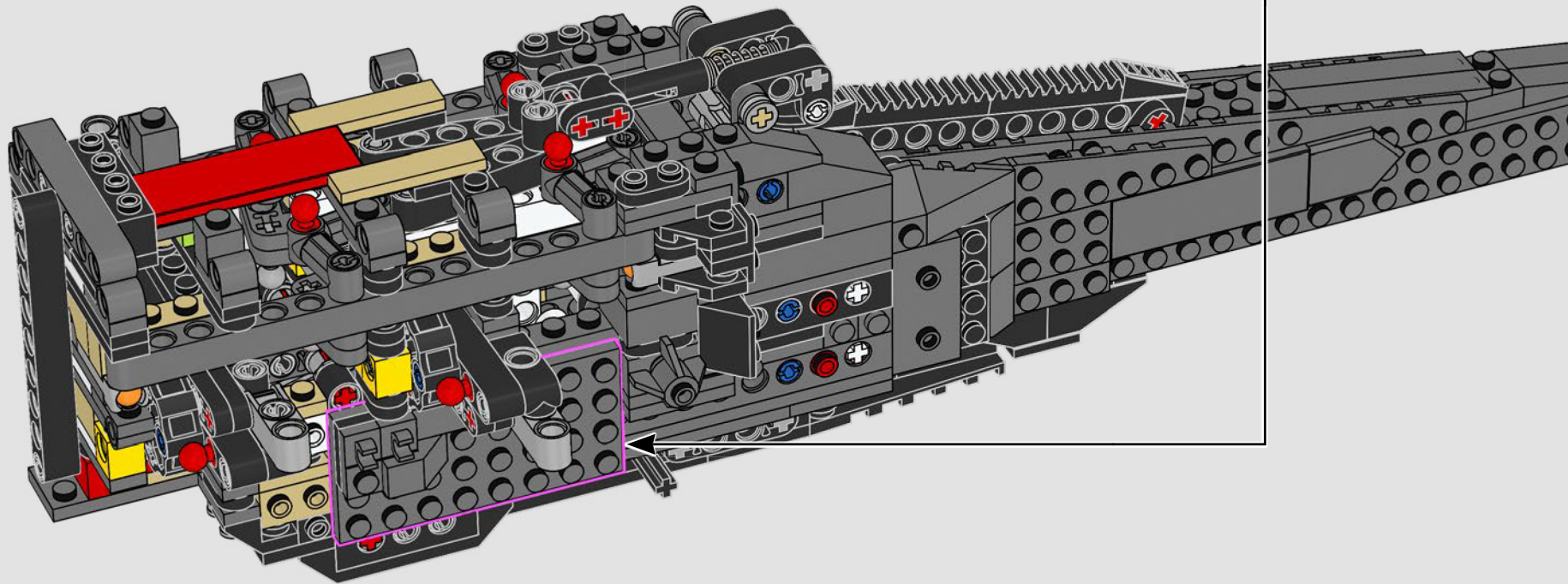


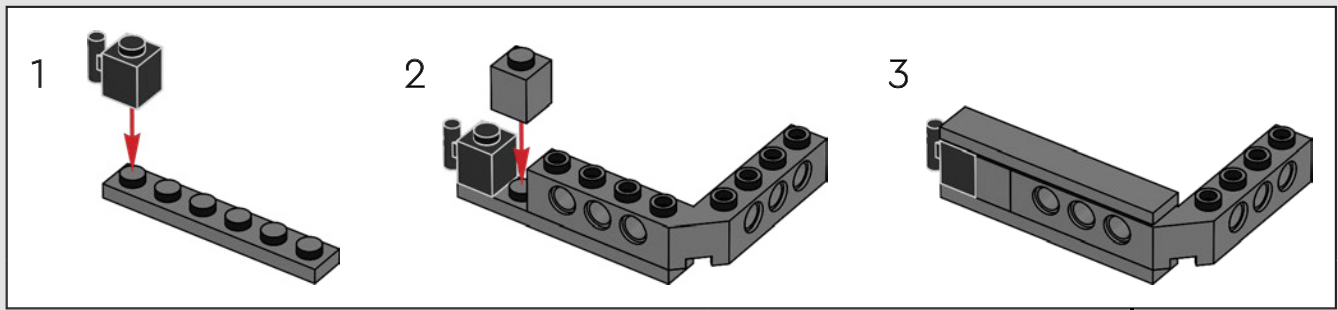
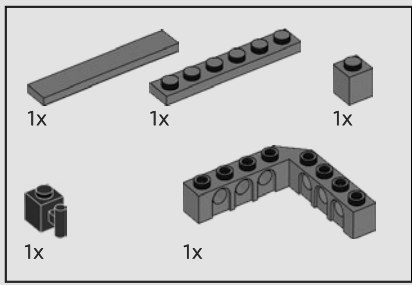
169



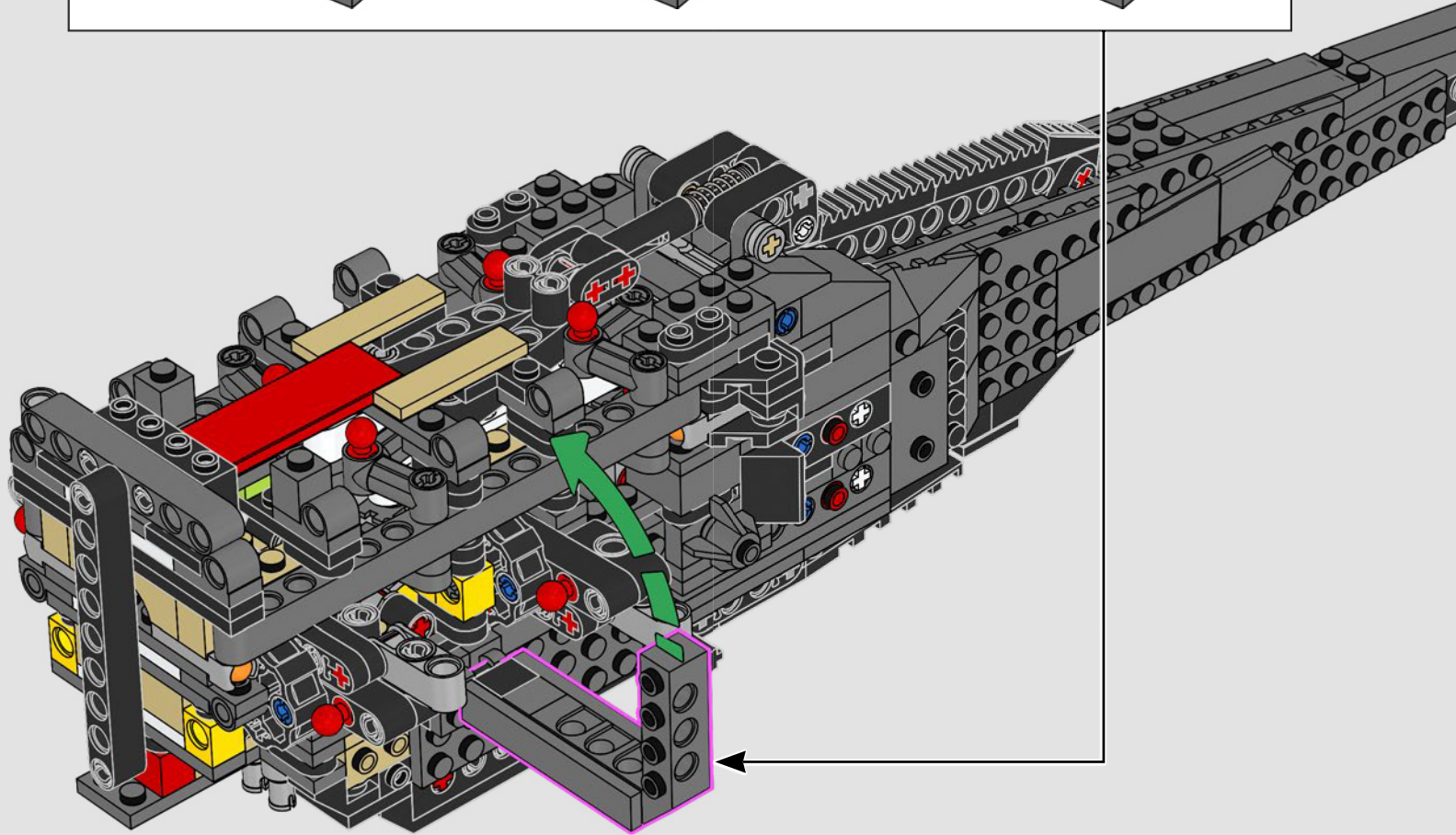


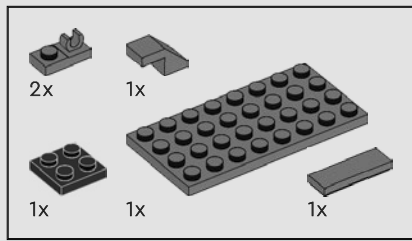
170



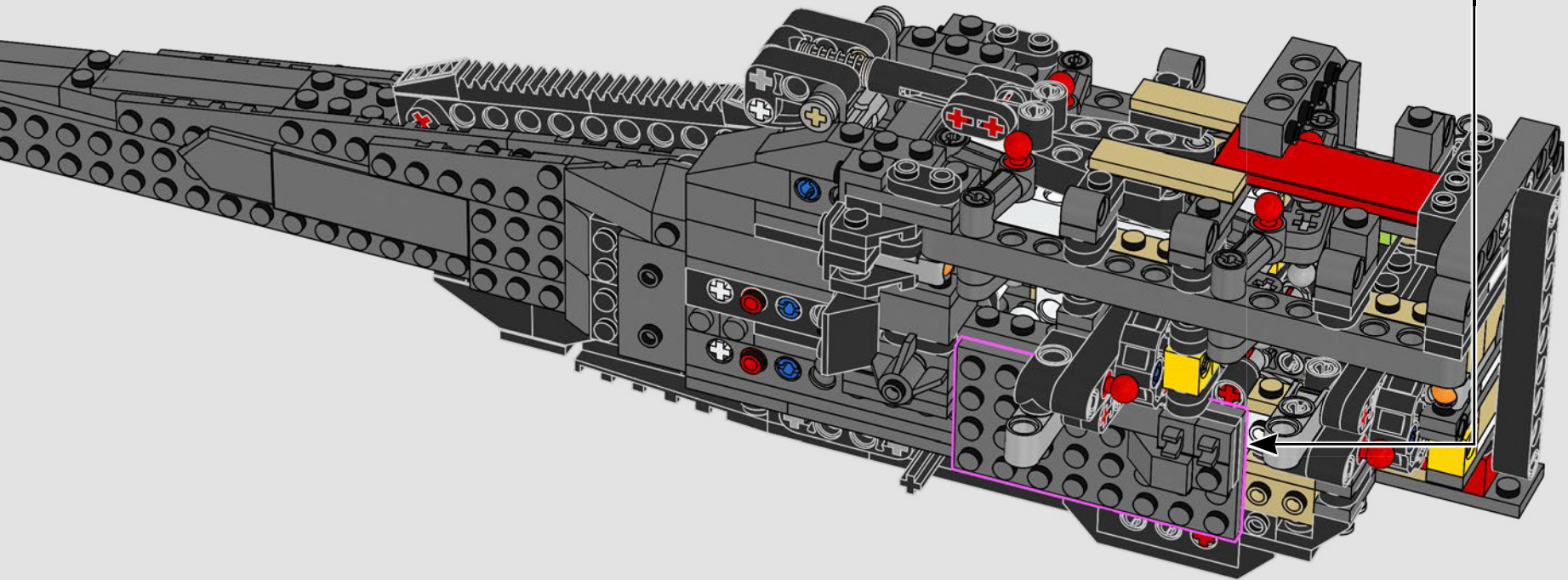
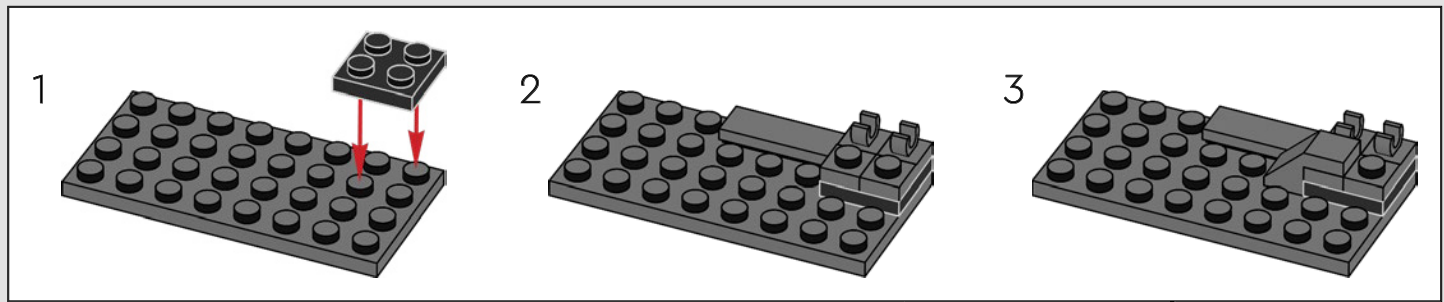


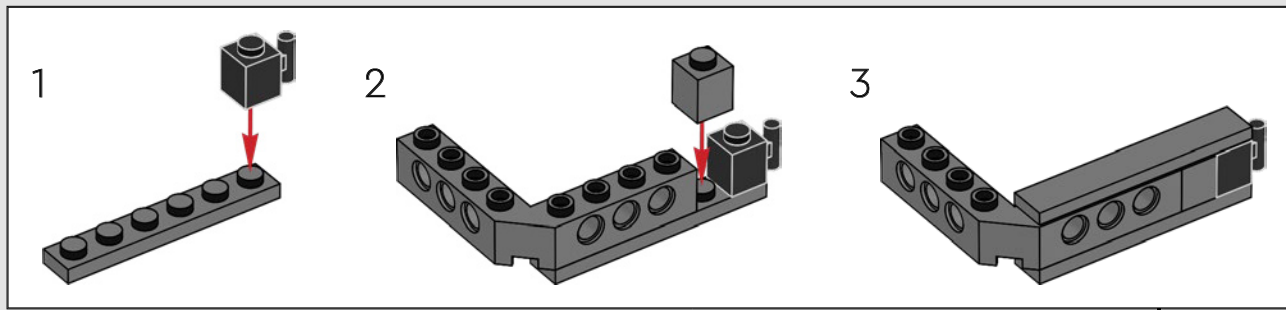
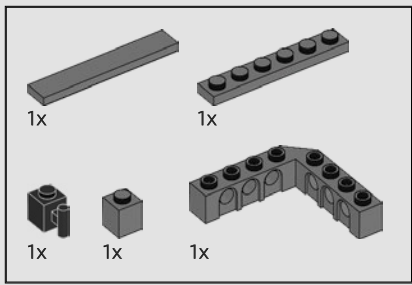
171



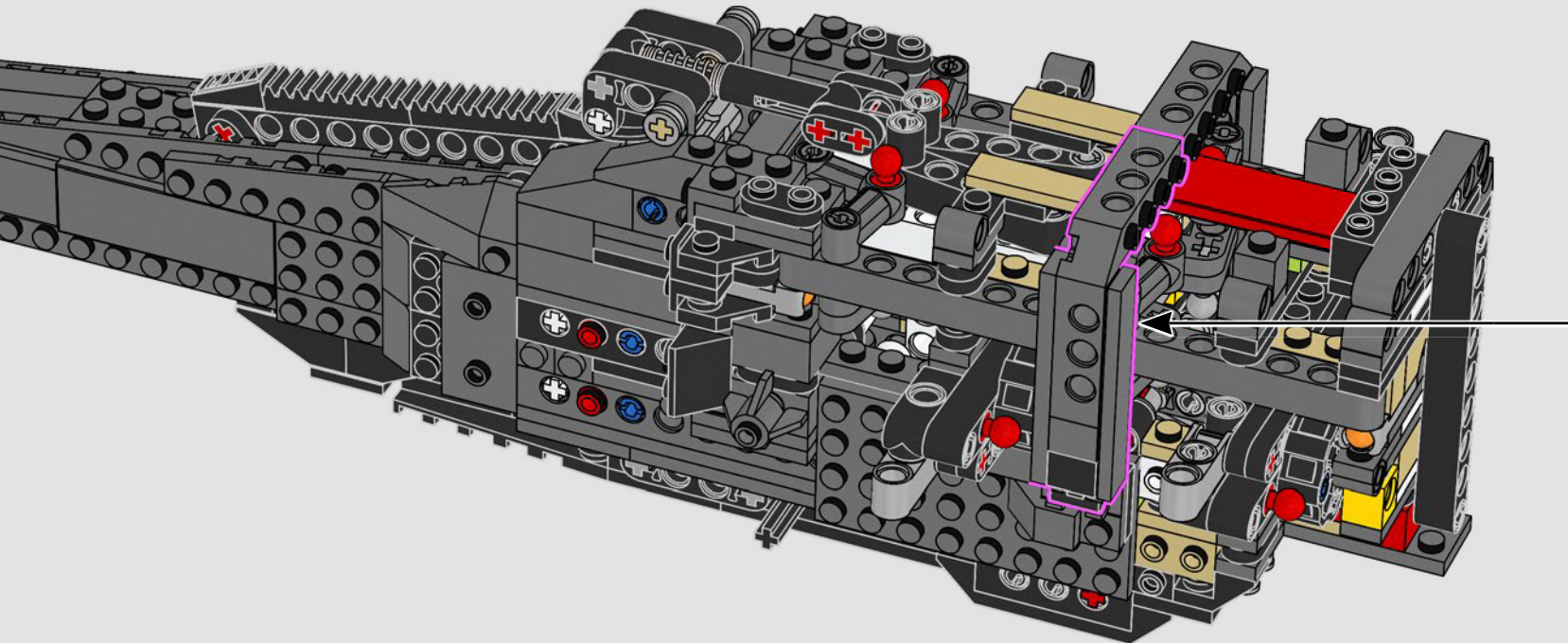


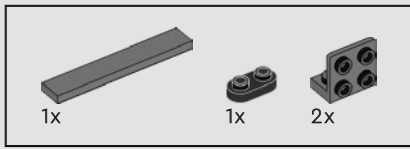
172



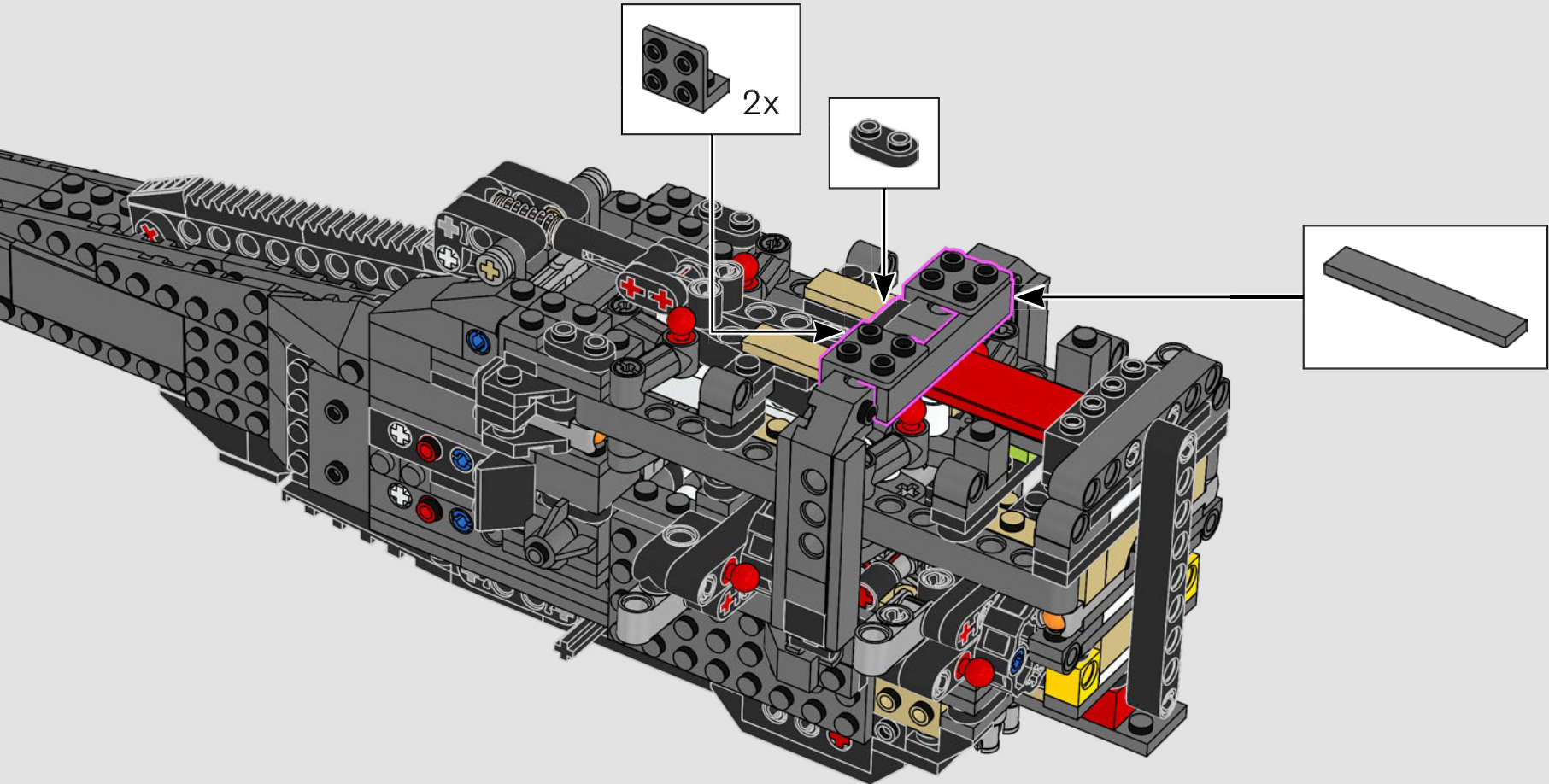


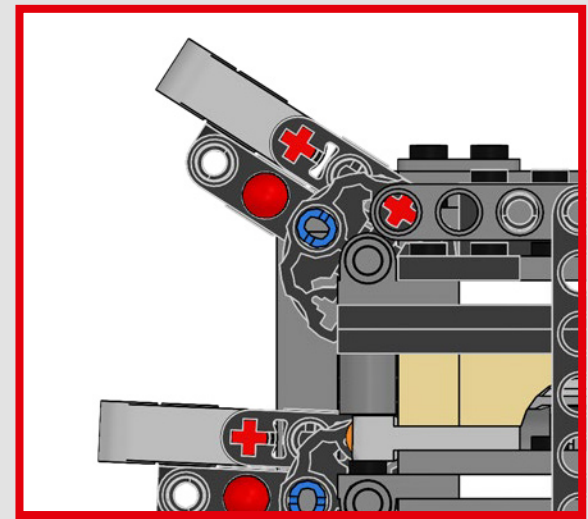
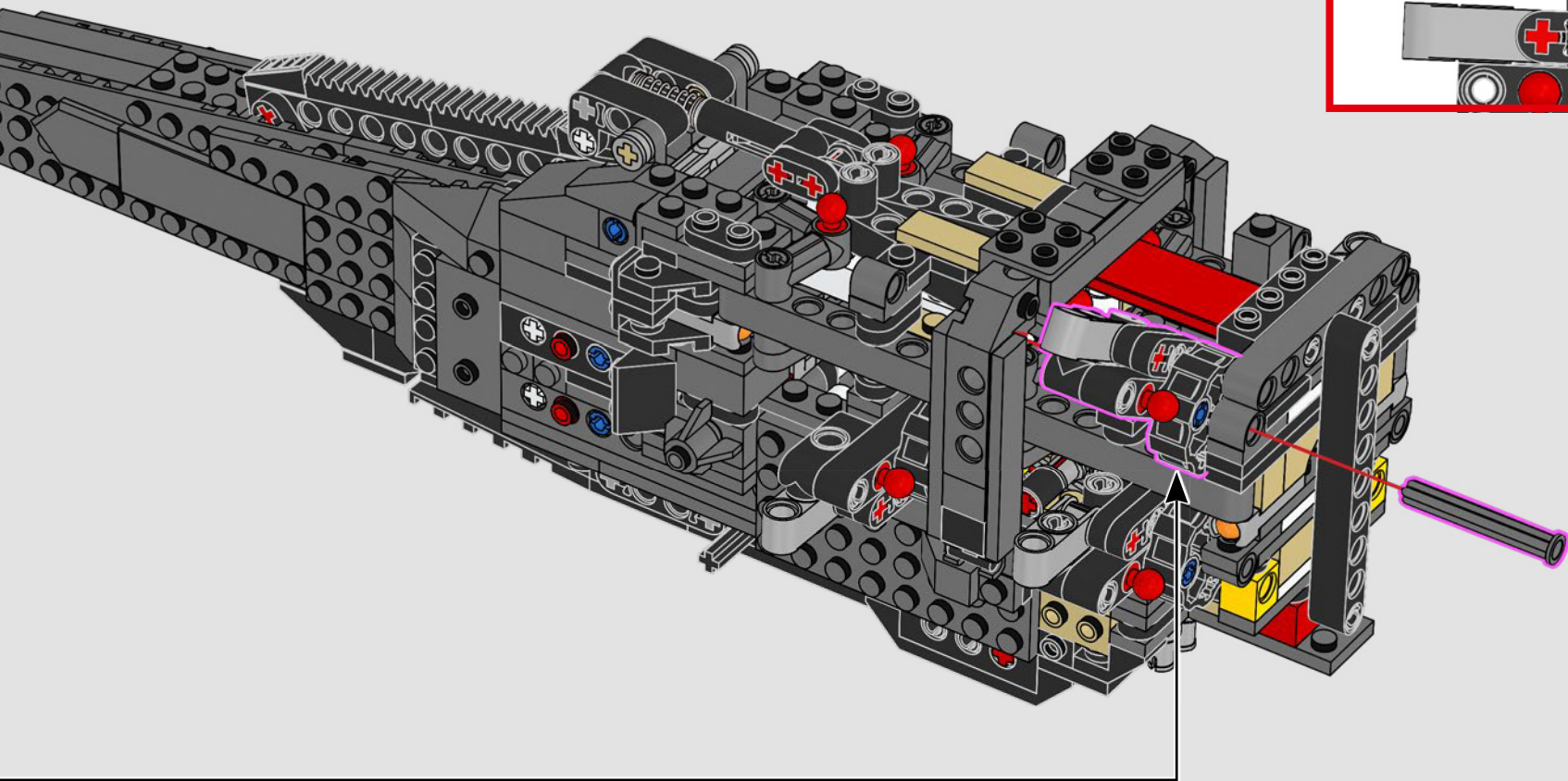
173

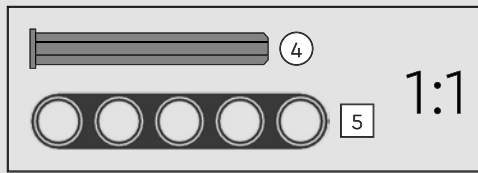
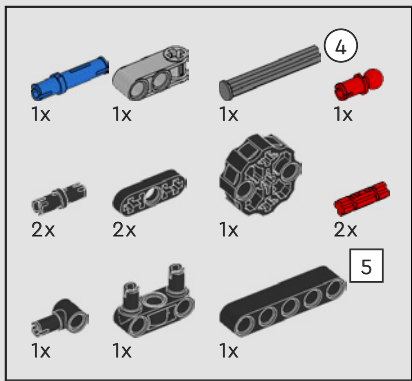




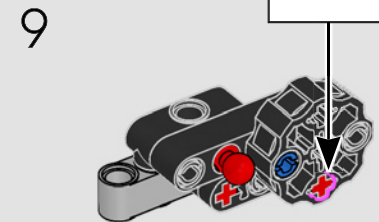
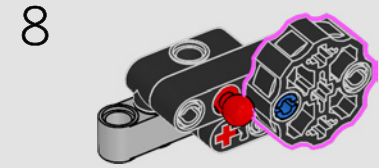
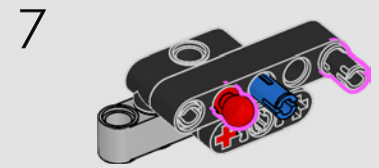
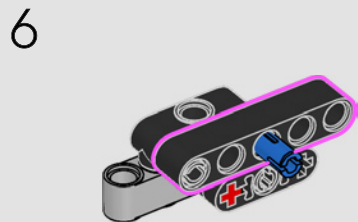
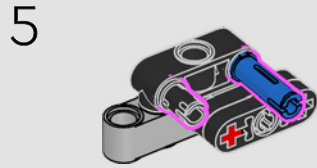
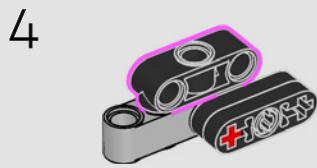
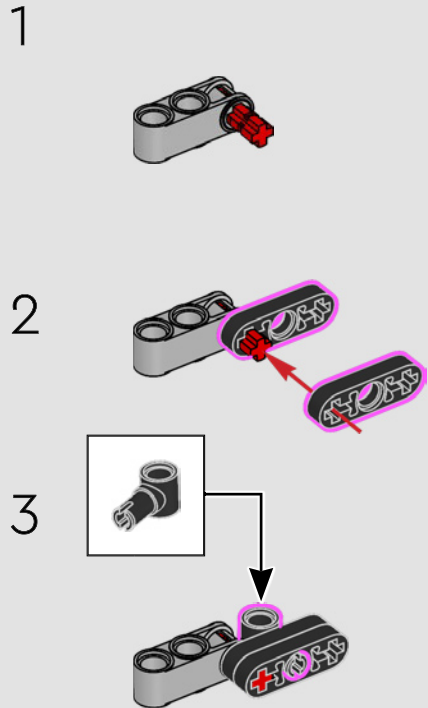
174

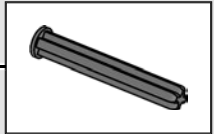
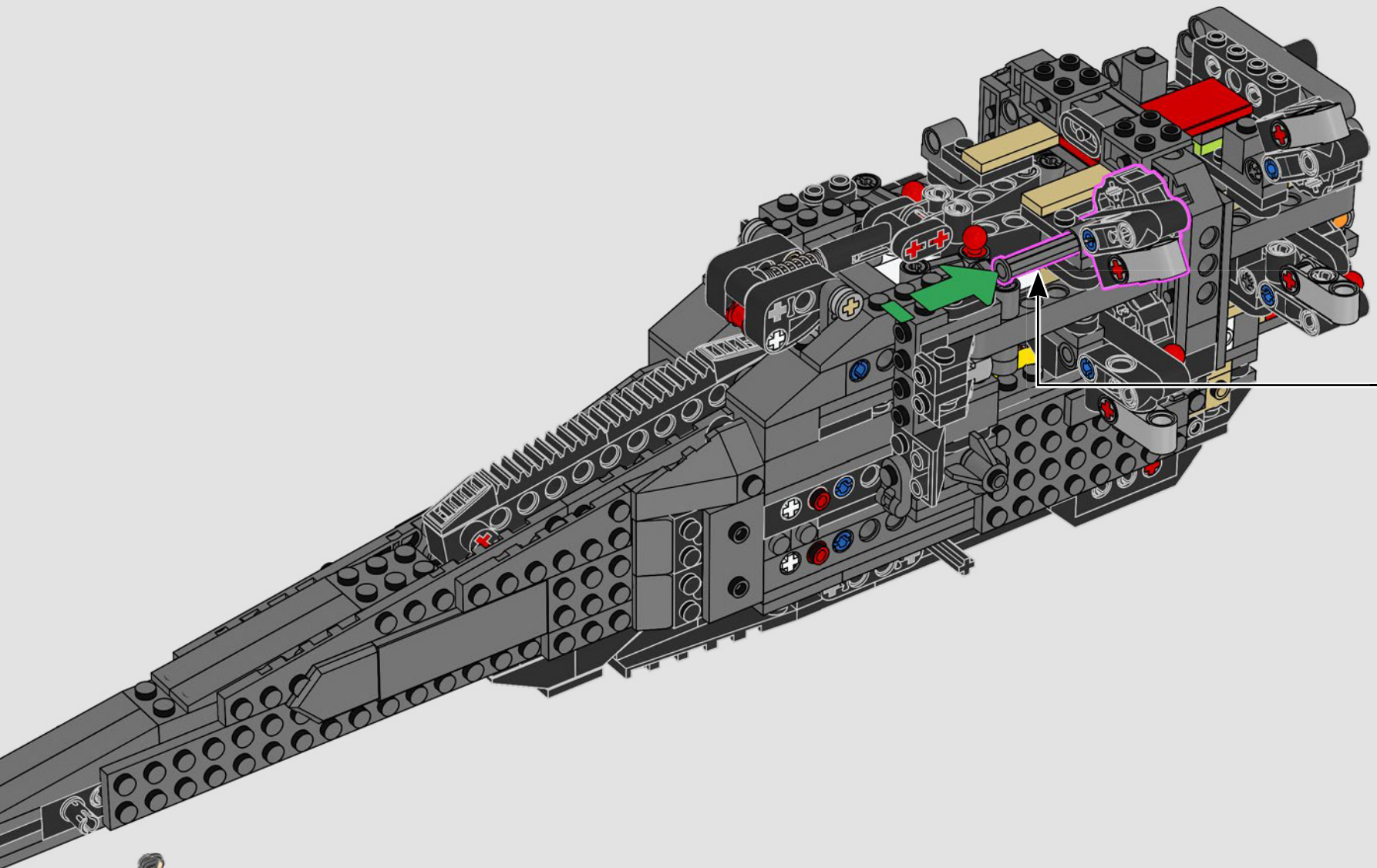


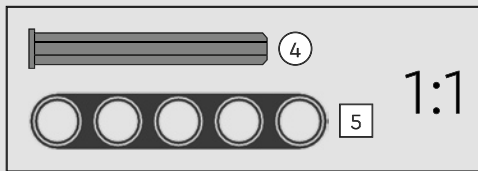
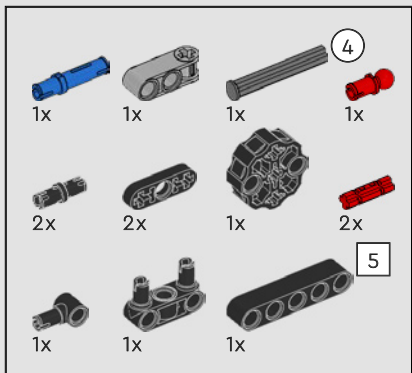




176





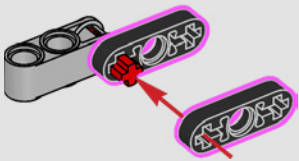


177

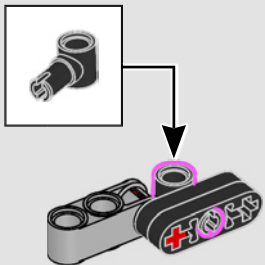
1



2



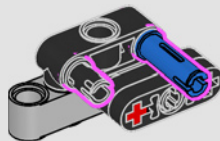
3



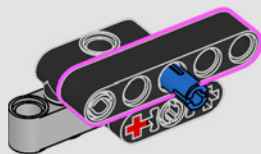
4



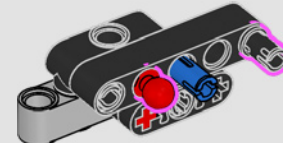
5



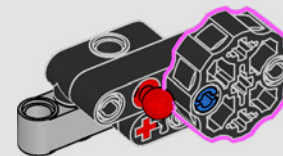
6



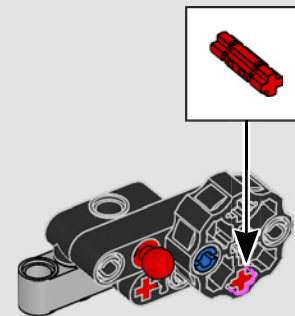
7

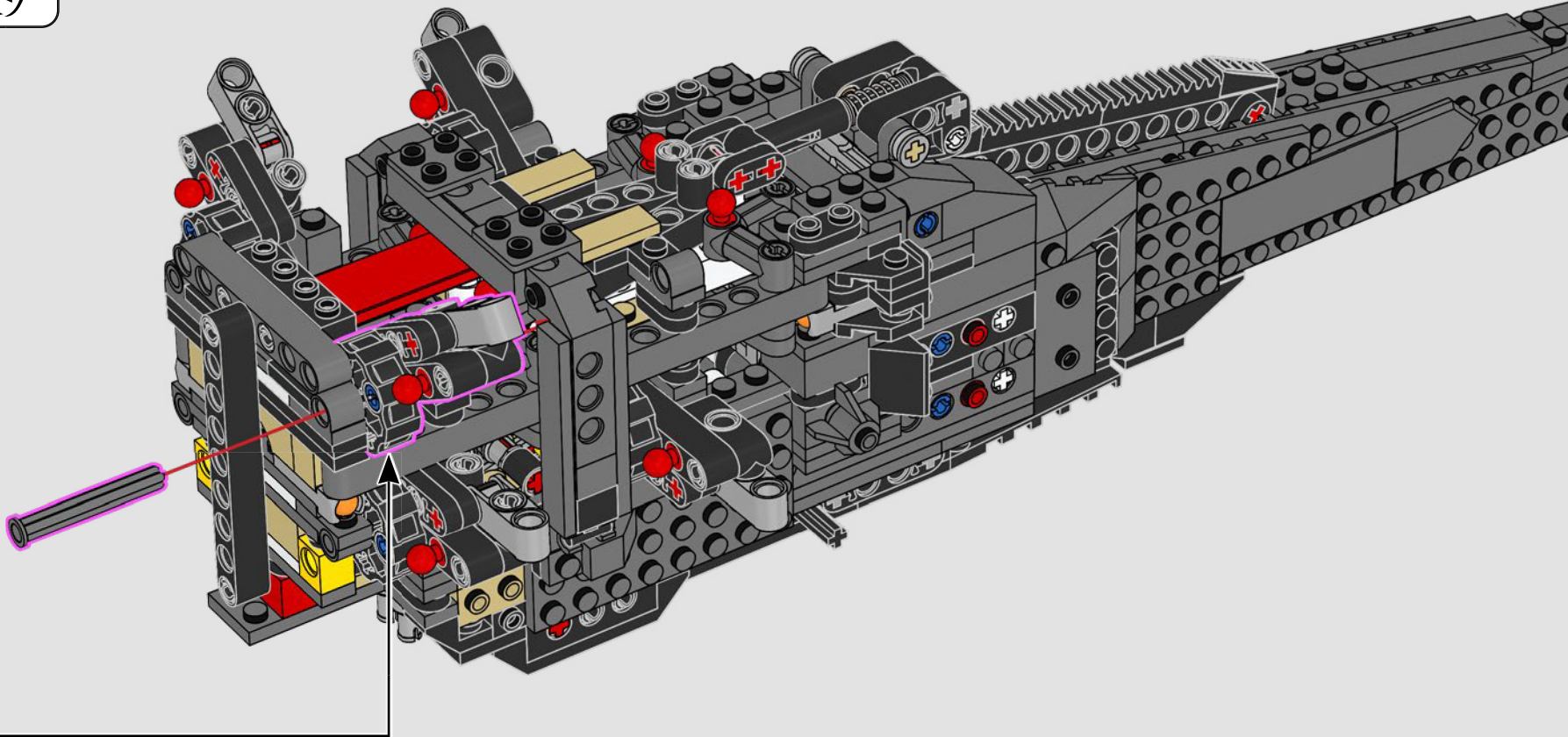


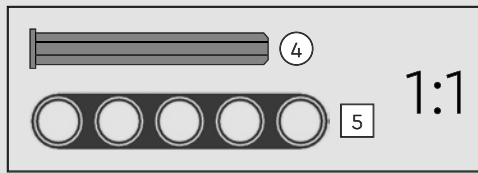
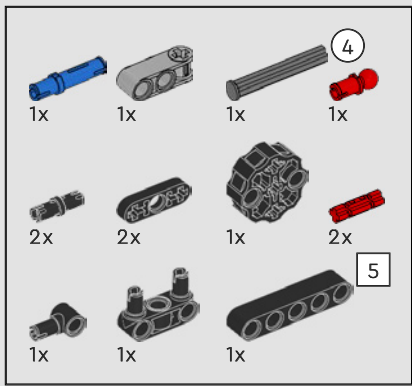
8



9

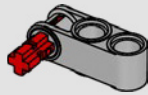




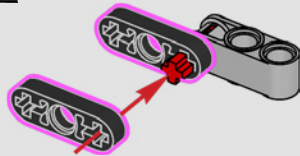


178

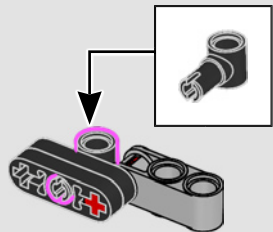
1



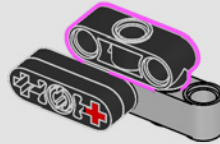
2



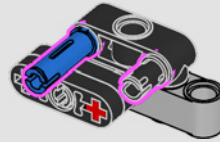
3



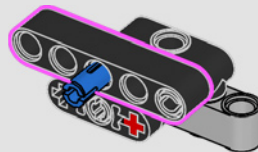
4



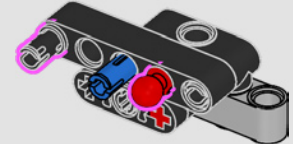
5



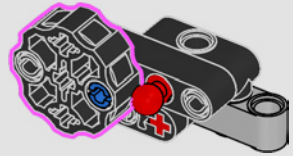
6



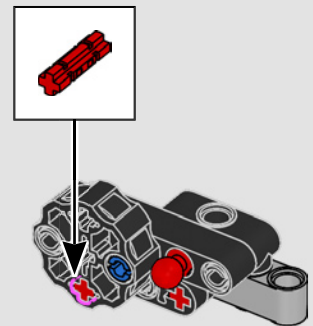
7

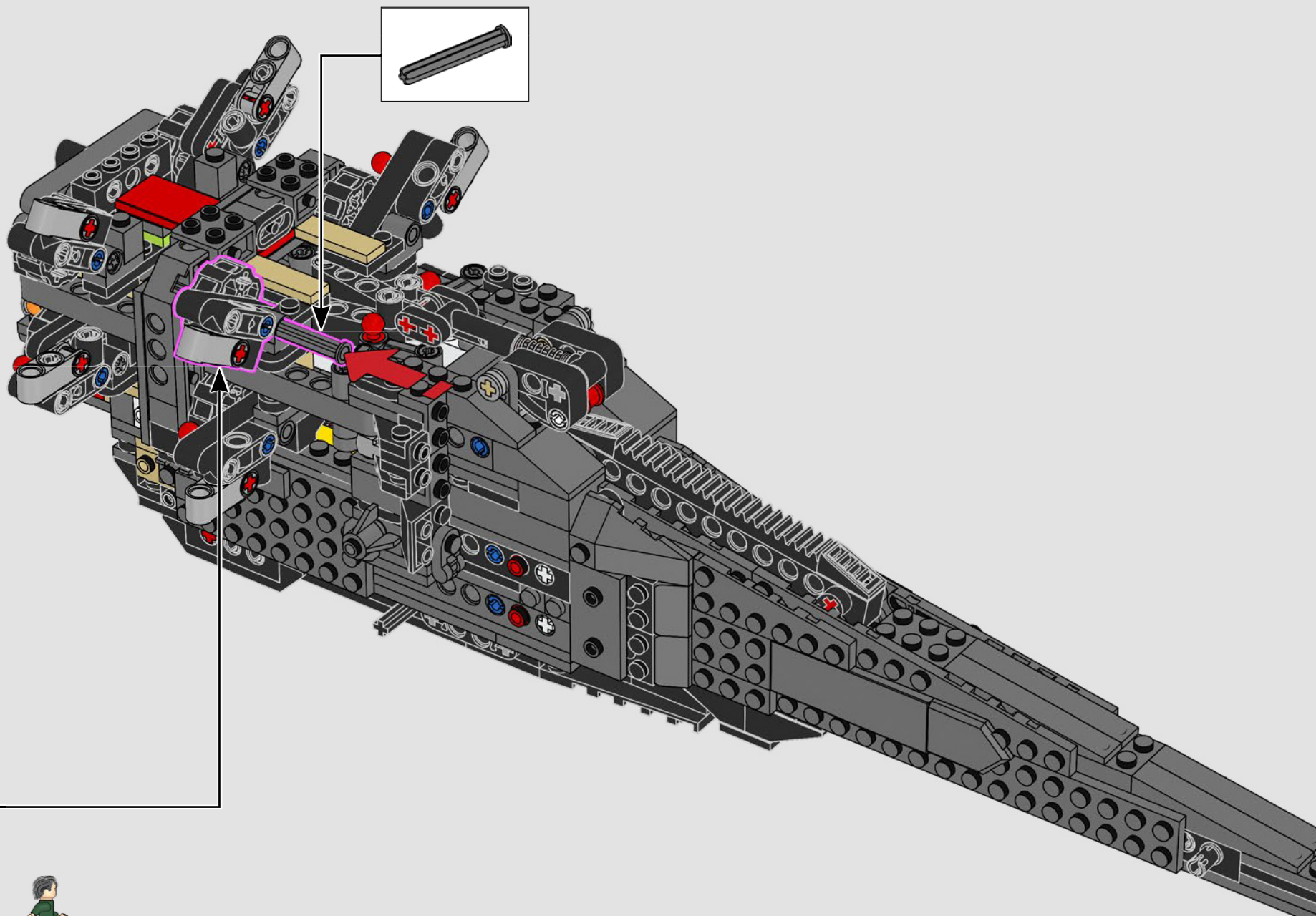


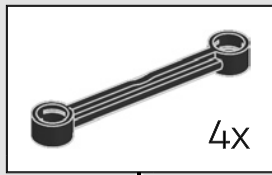
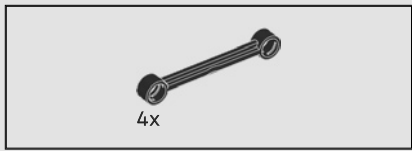
8



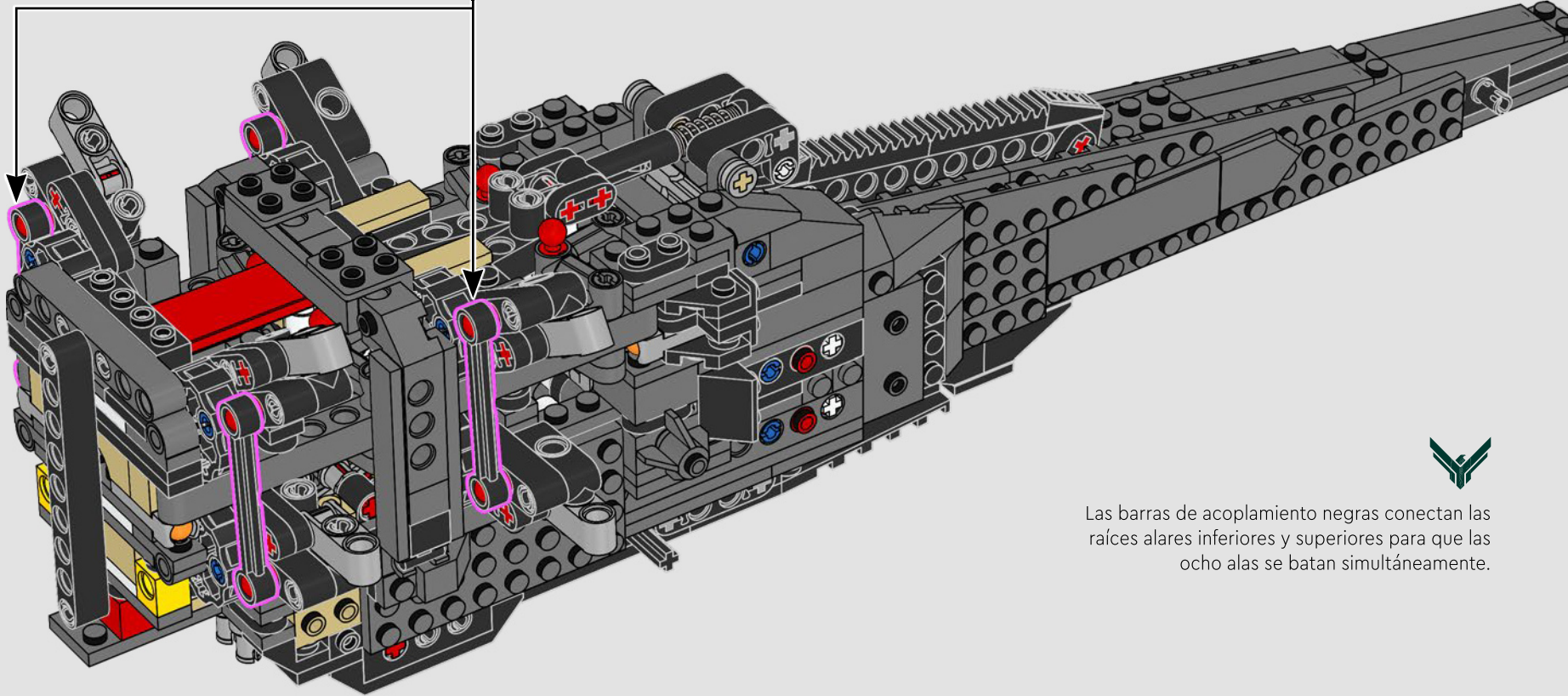
9



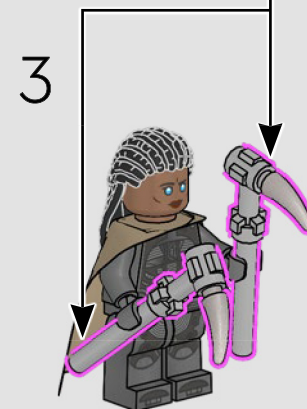
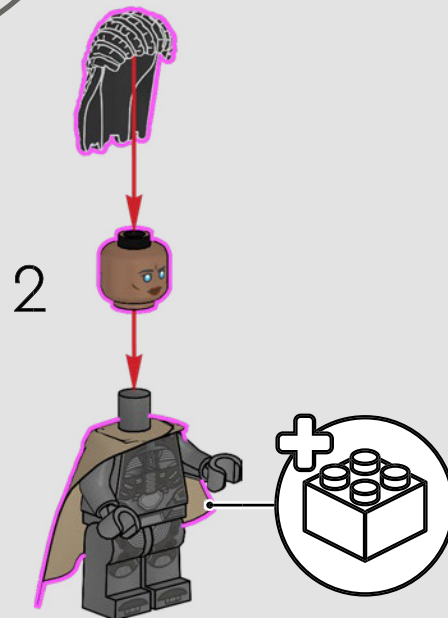
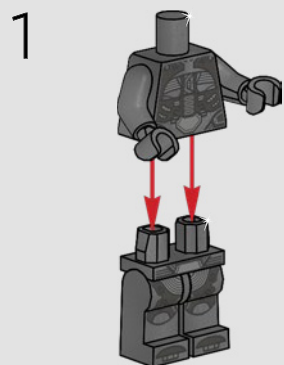
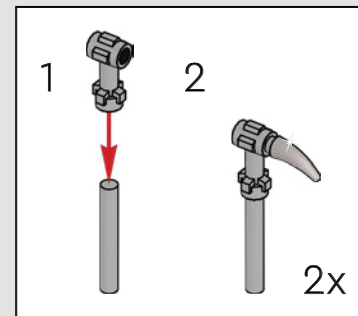
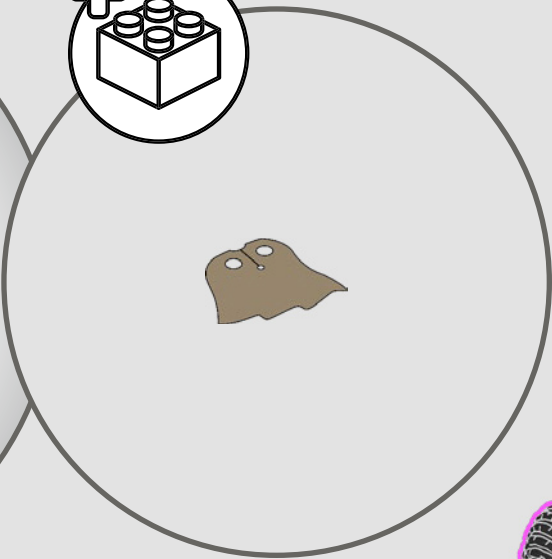
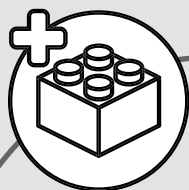




179



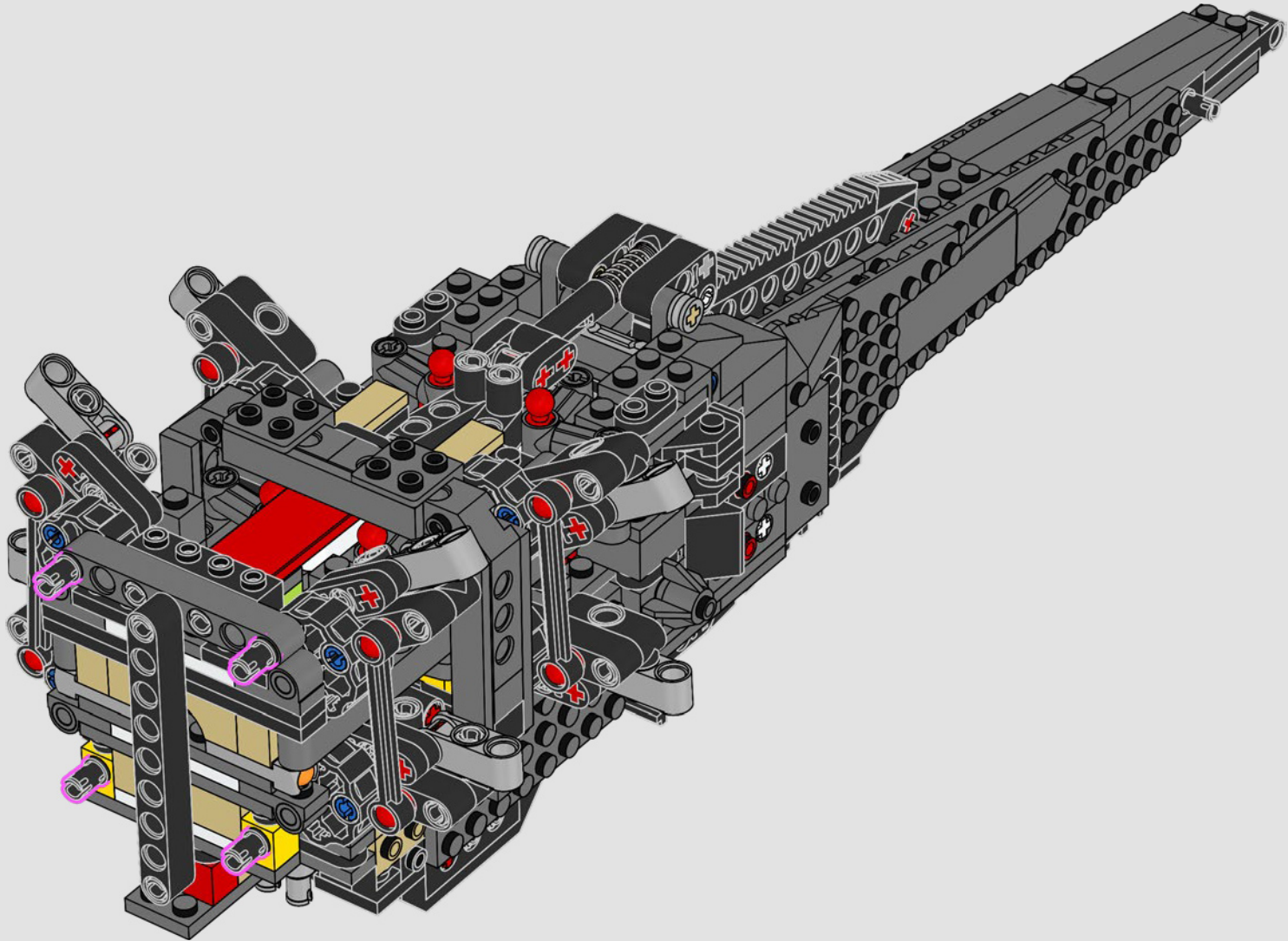
Las barras de acoplamiento negras conectan las raíces alares inferiores y superiores para que las ocho alas se batan simultáneamente.

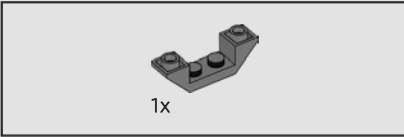
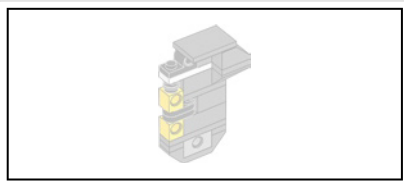




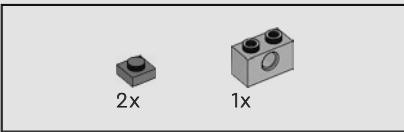
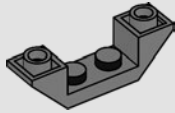
4x

180

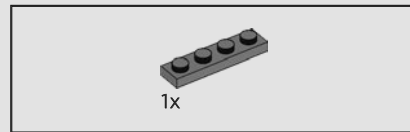
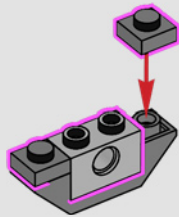




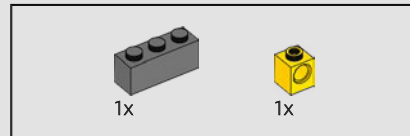
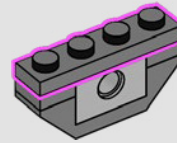
181



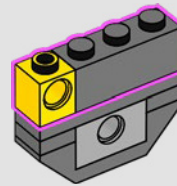
182



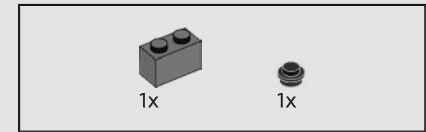
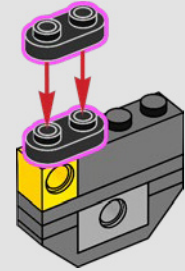
183



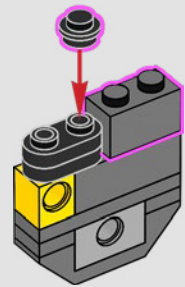
184

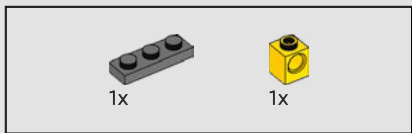


185

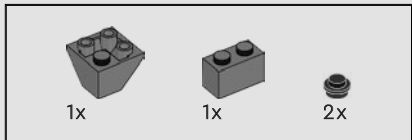
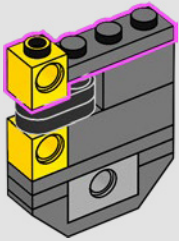


186

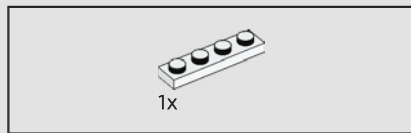
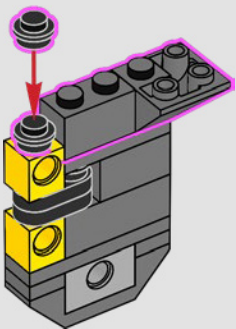




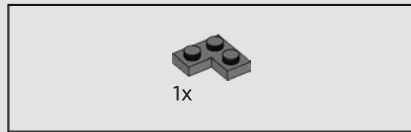
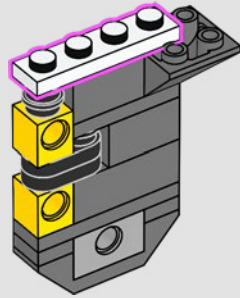
187



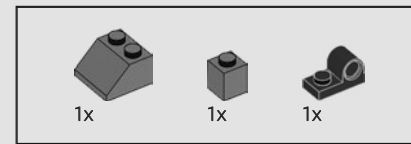
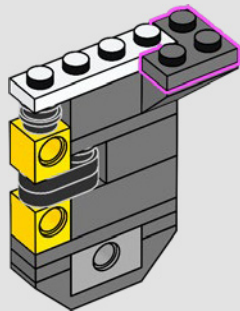
188



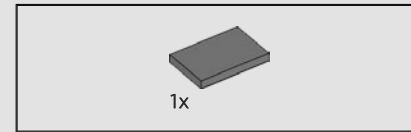
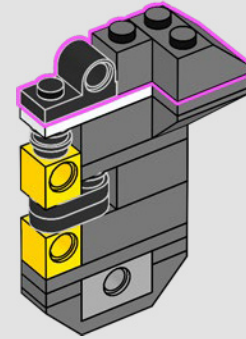
189



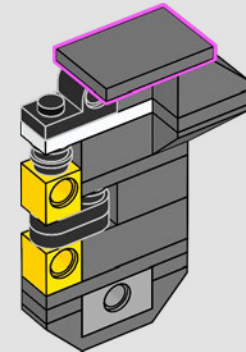
190



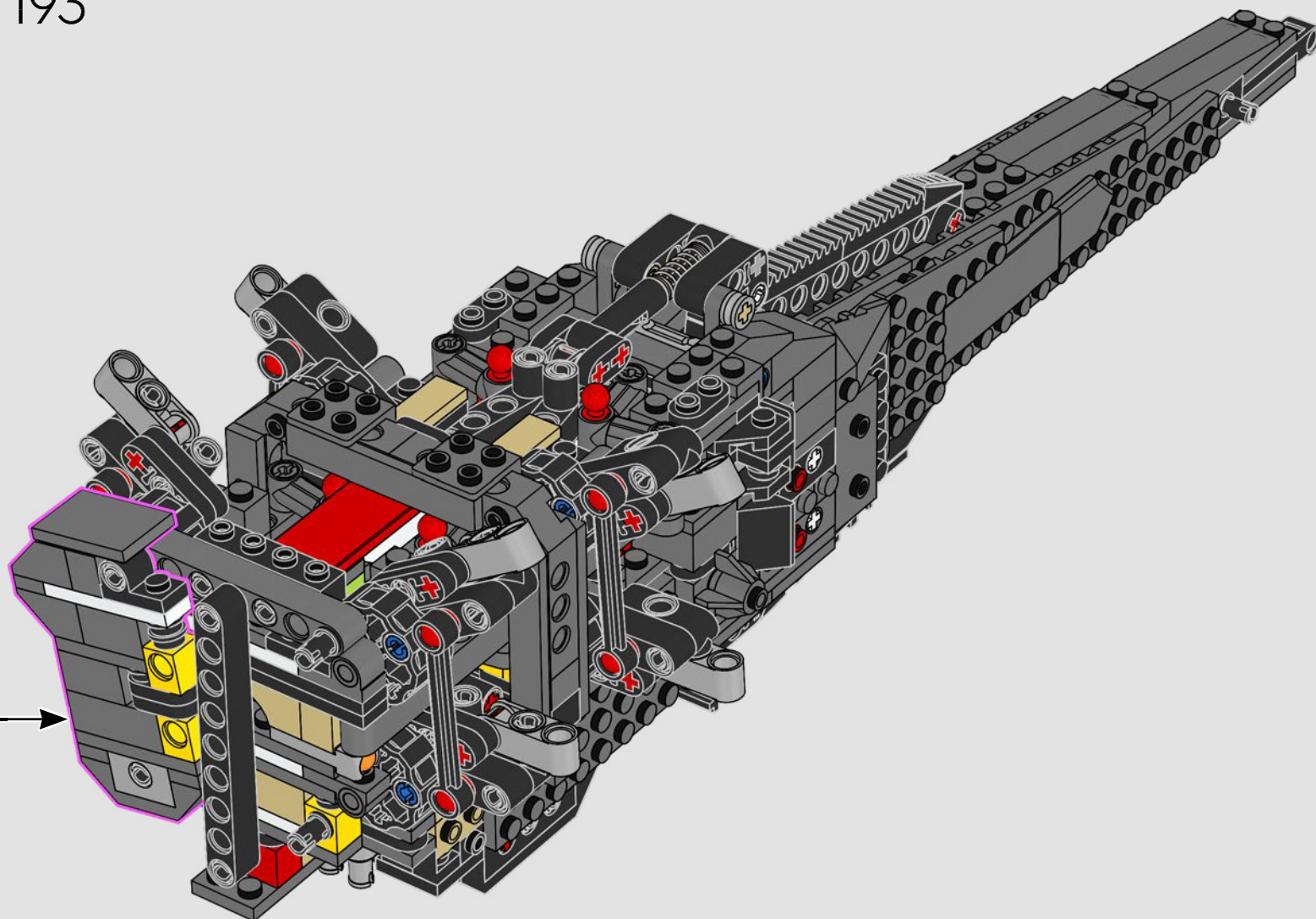
191

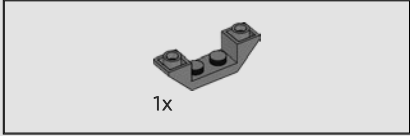
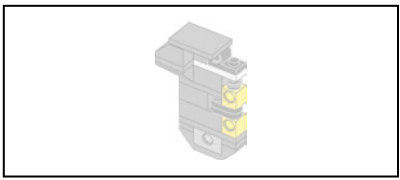


192

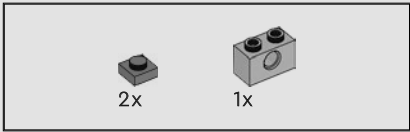
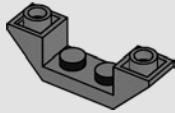


193

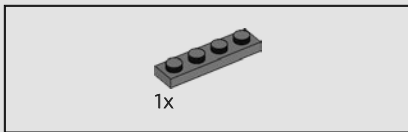
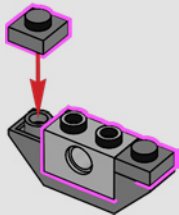




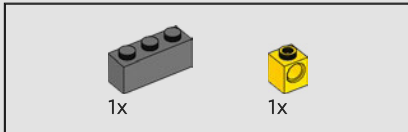
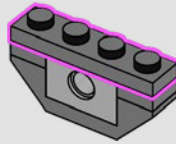
194



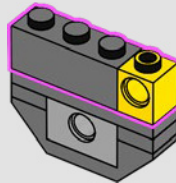
195



196

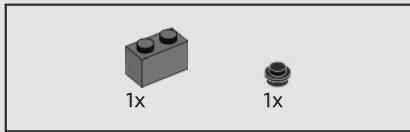
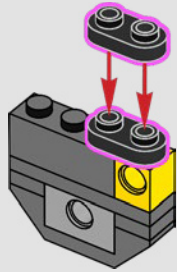


197

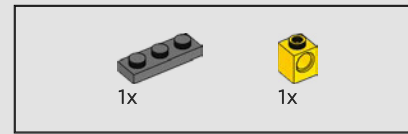
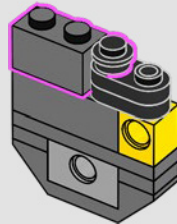




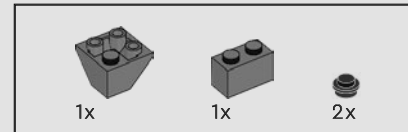
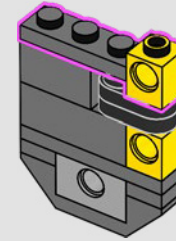
198



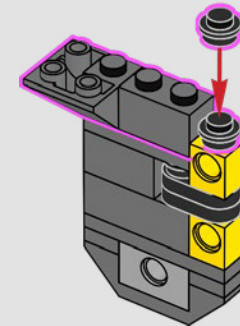
199

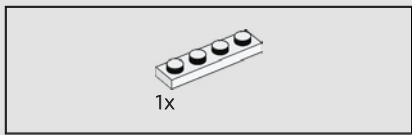


200

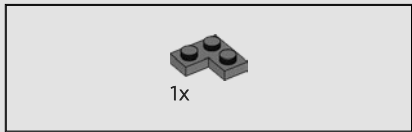
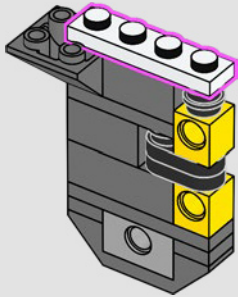


201

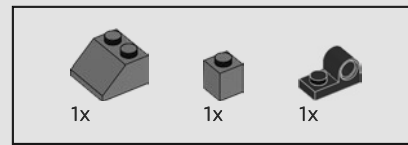
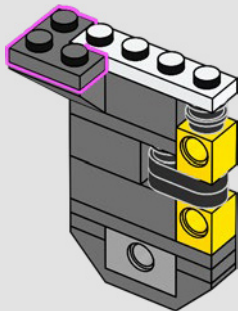




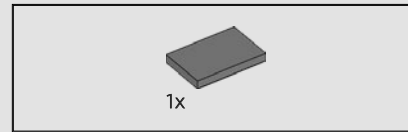
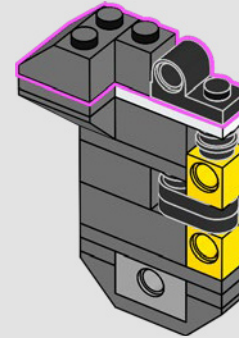
202



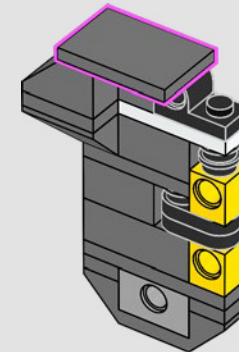
203



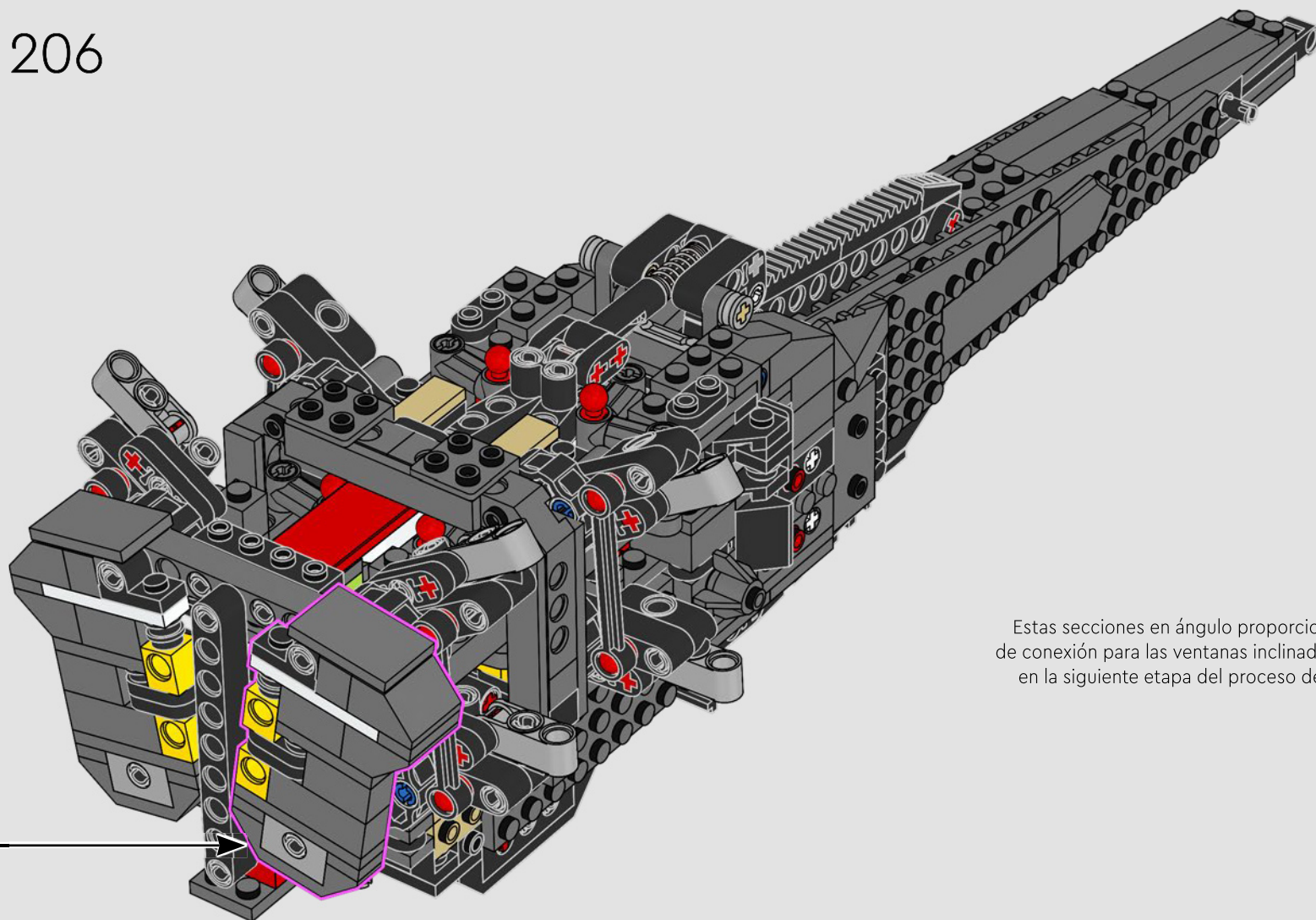
204



205

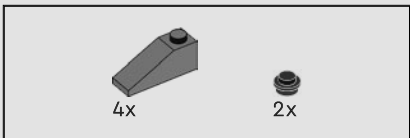


206

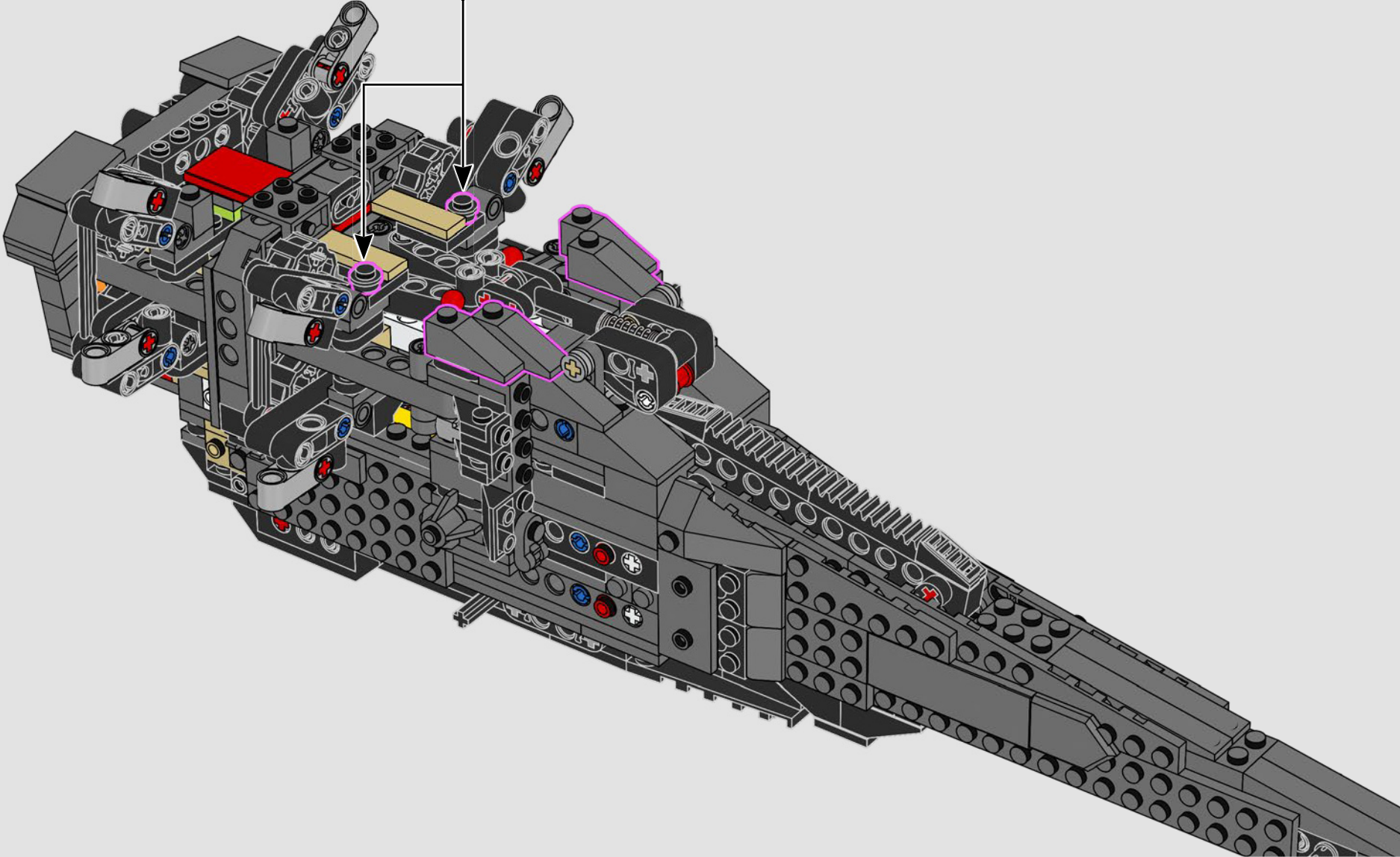


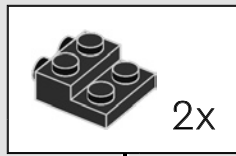
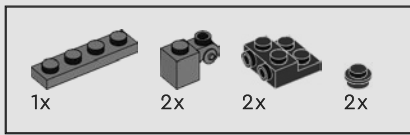
Estas secciones en ángulo proporcionan los puntos de conexión para las ventanas inclinadas de la cabina en la siguiente etapa del proceso de construcción.



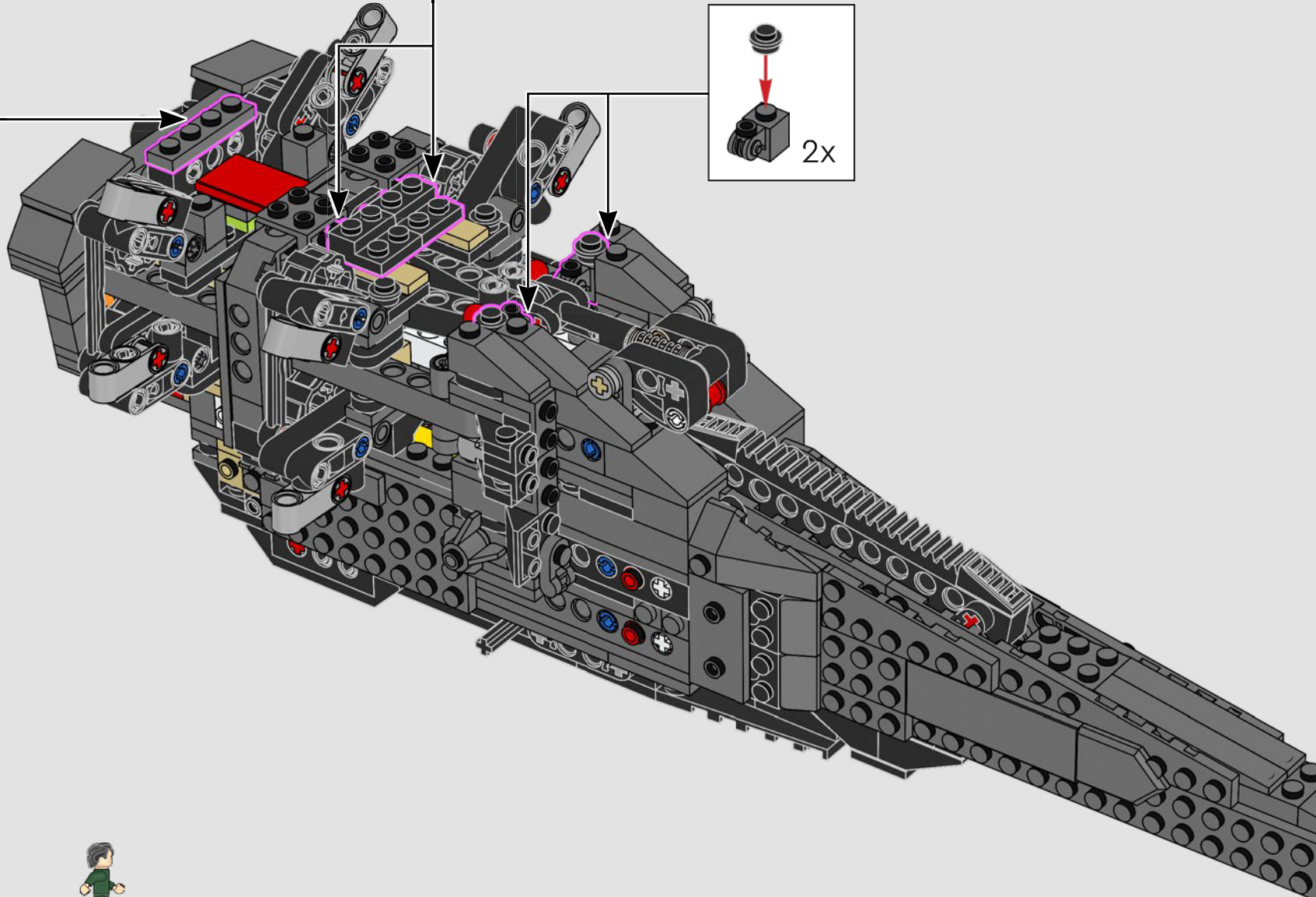
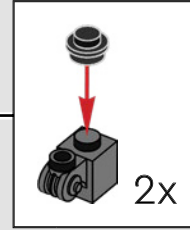
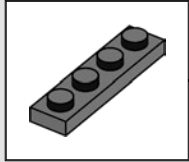


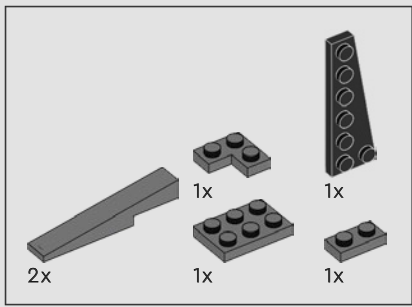
207



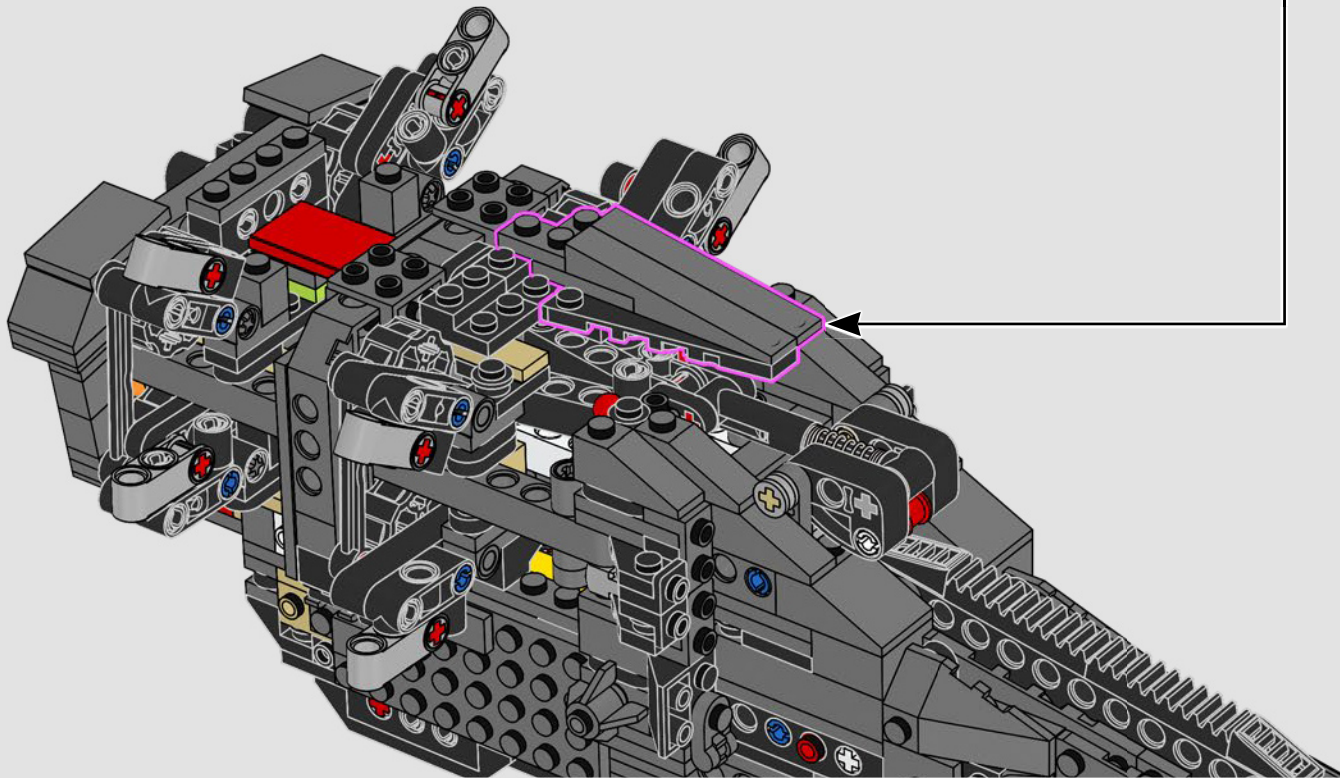
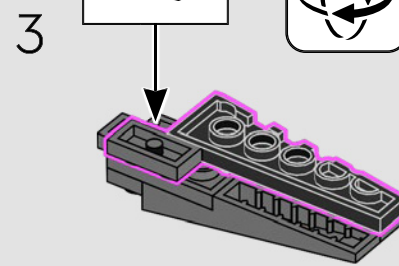
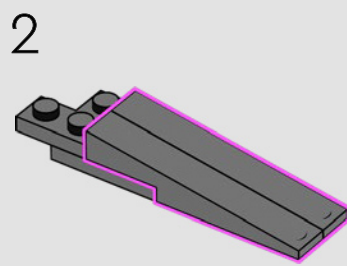
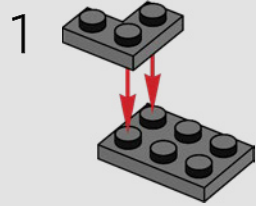


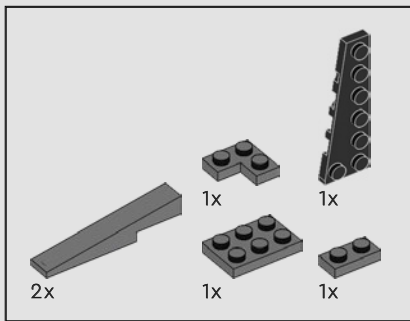
208



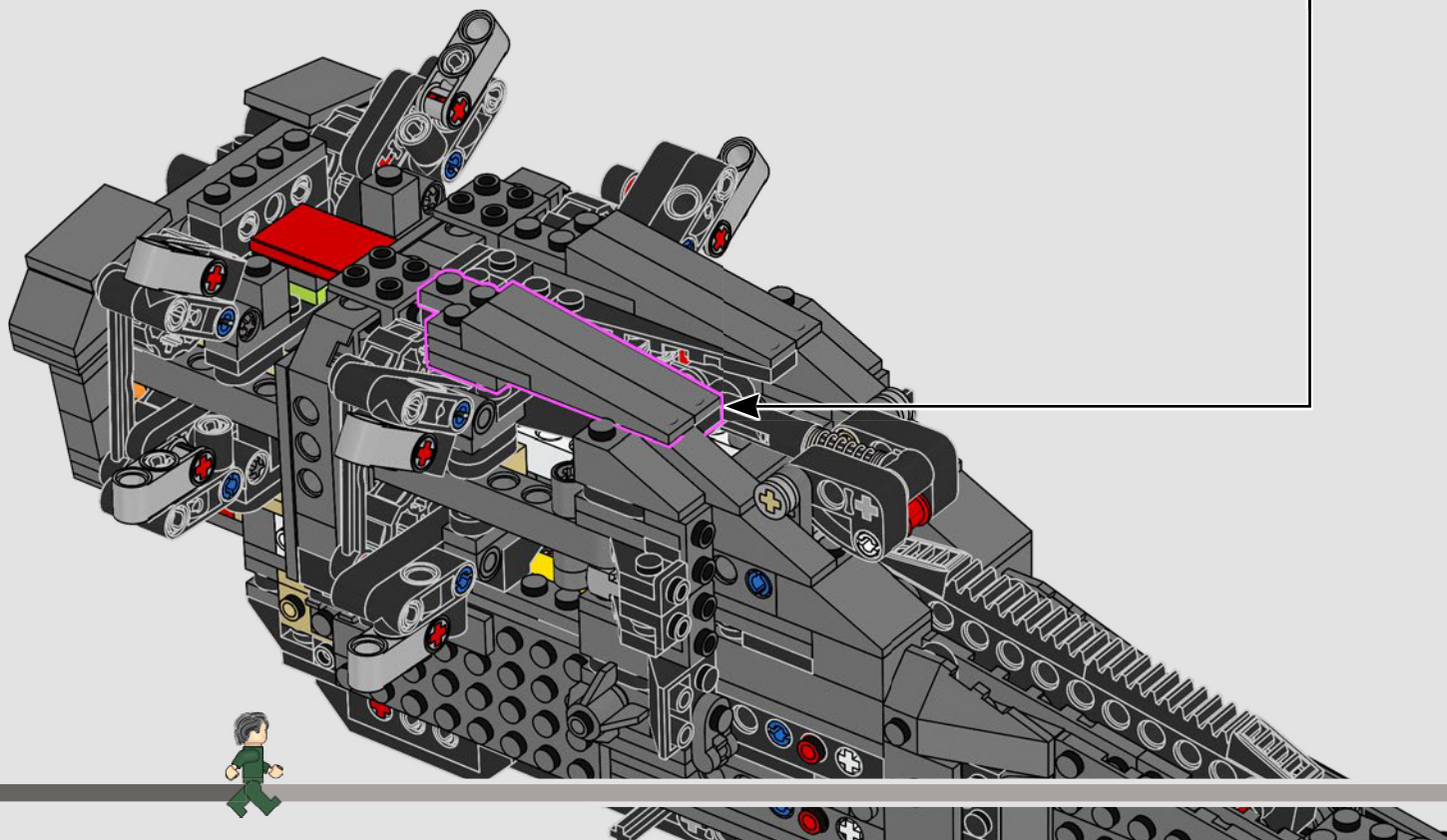
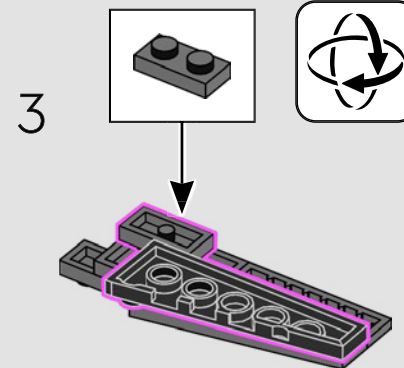
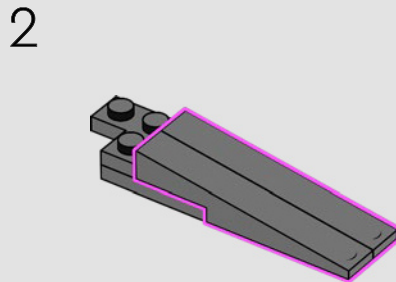
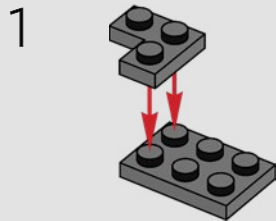


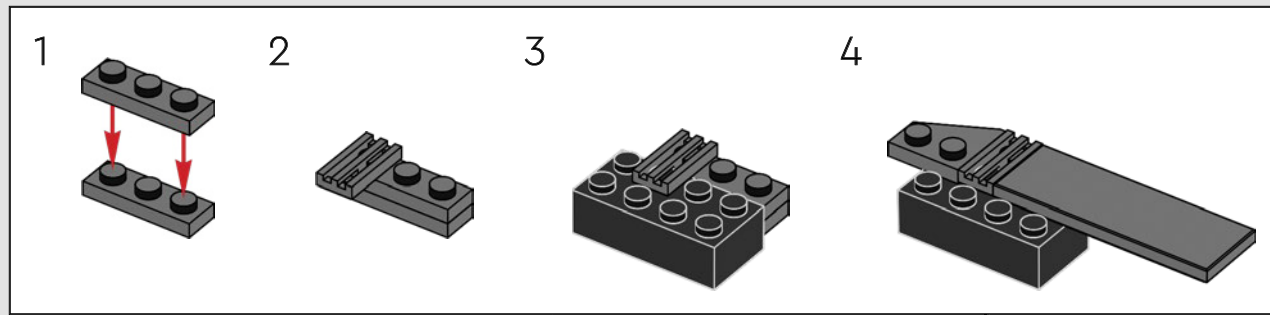
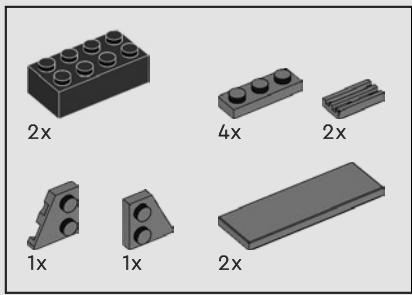
209



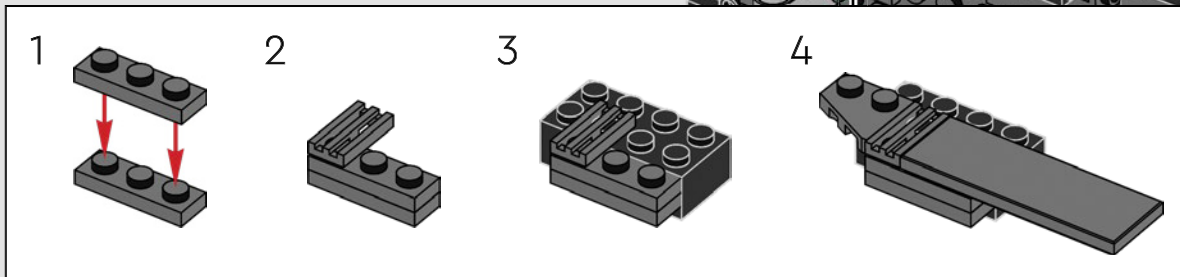
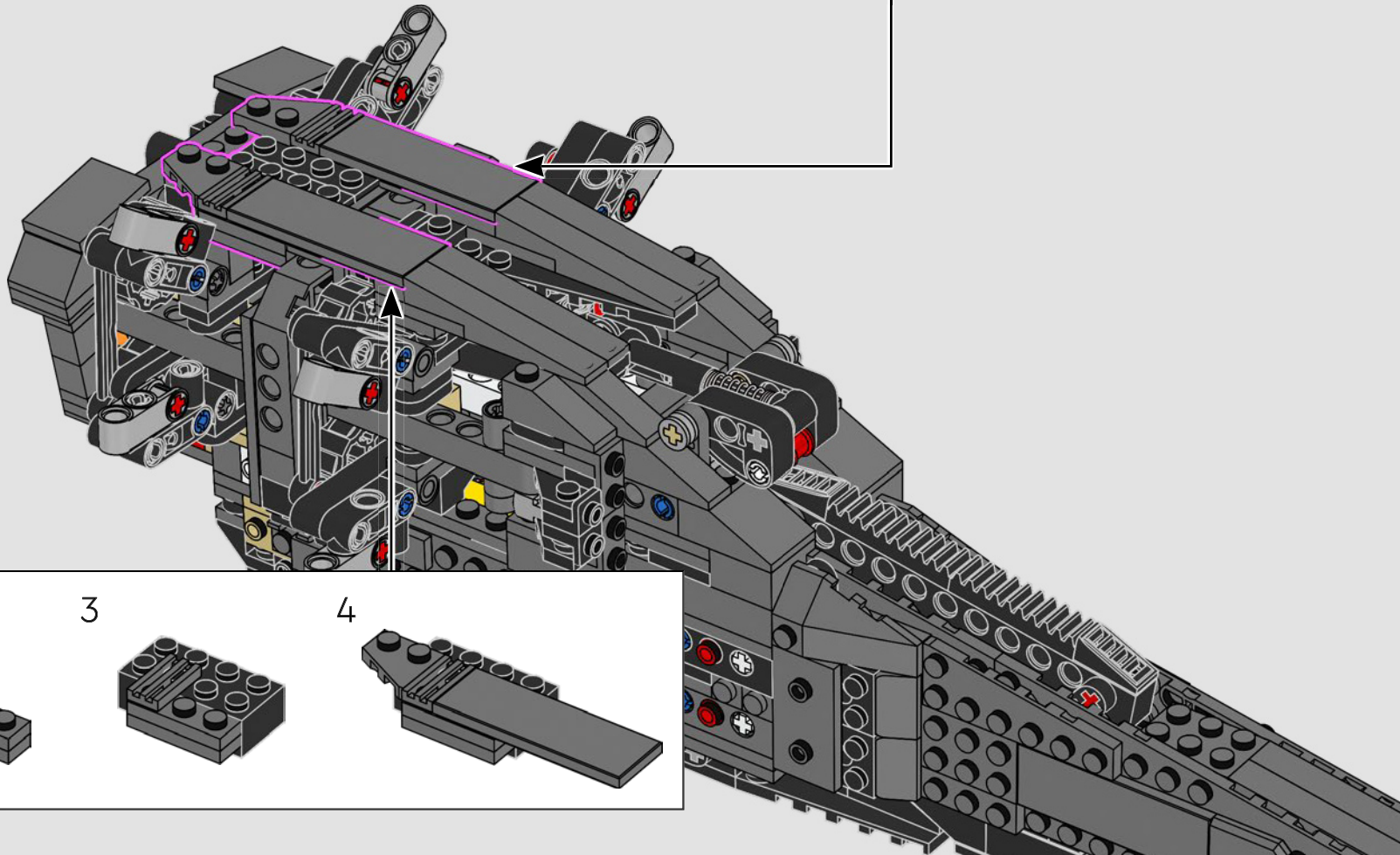


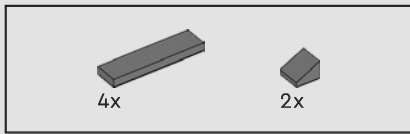
210



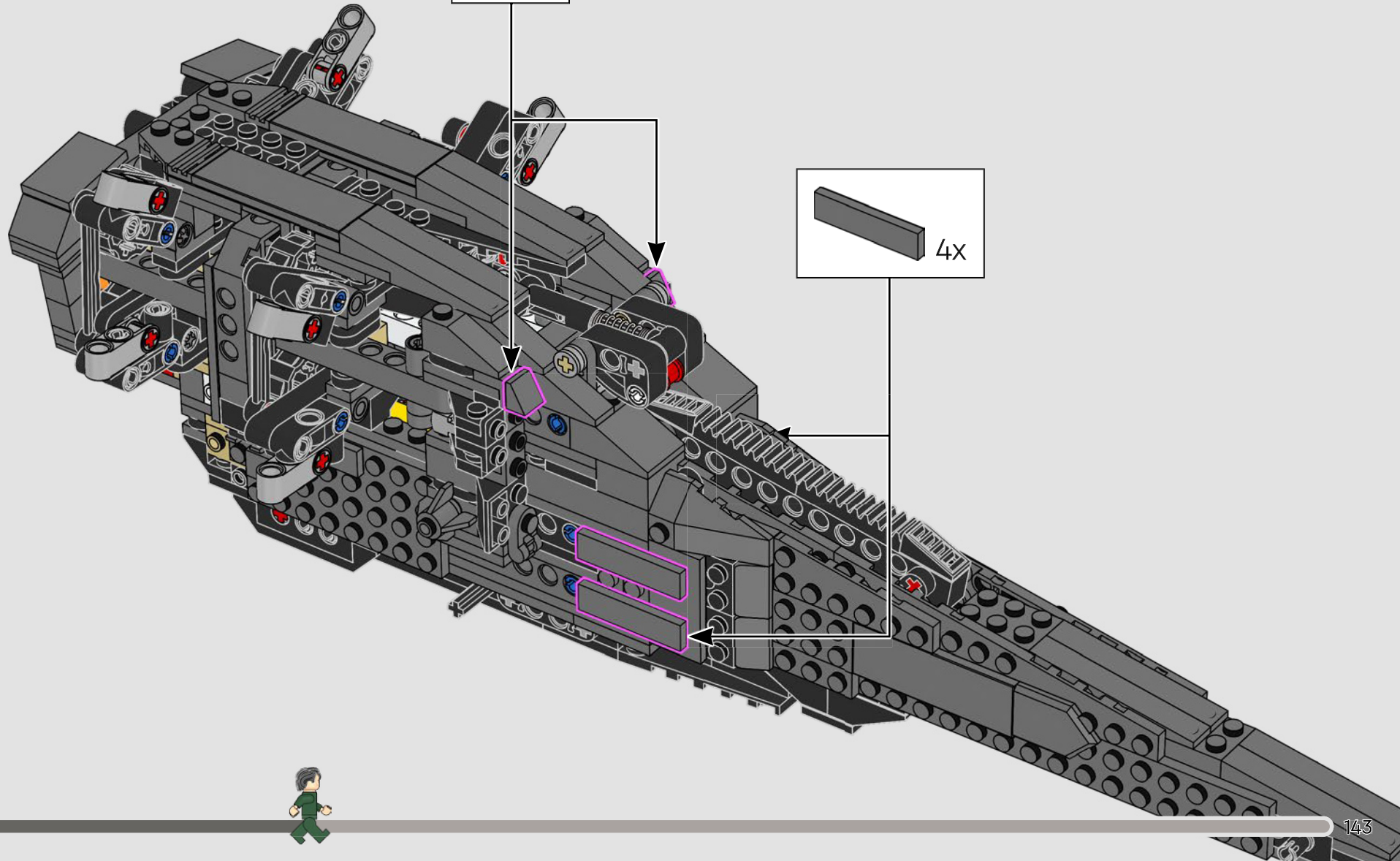
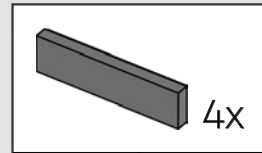
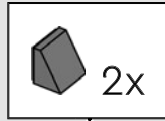


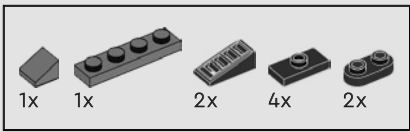
211



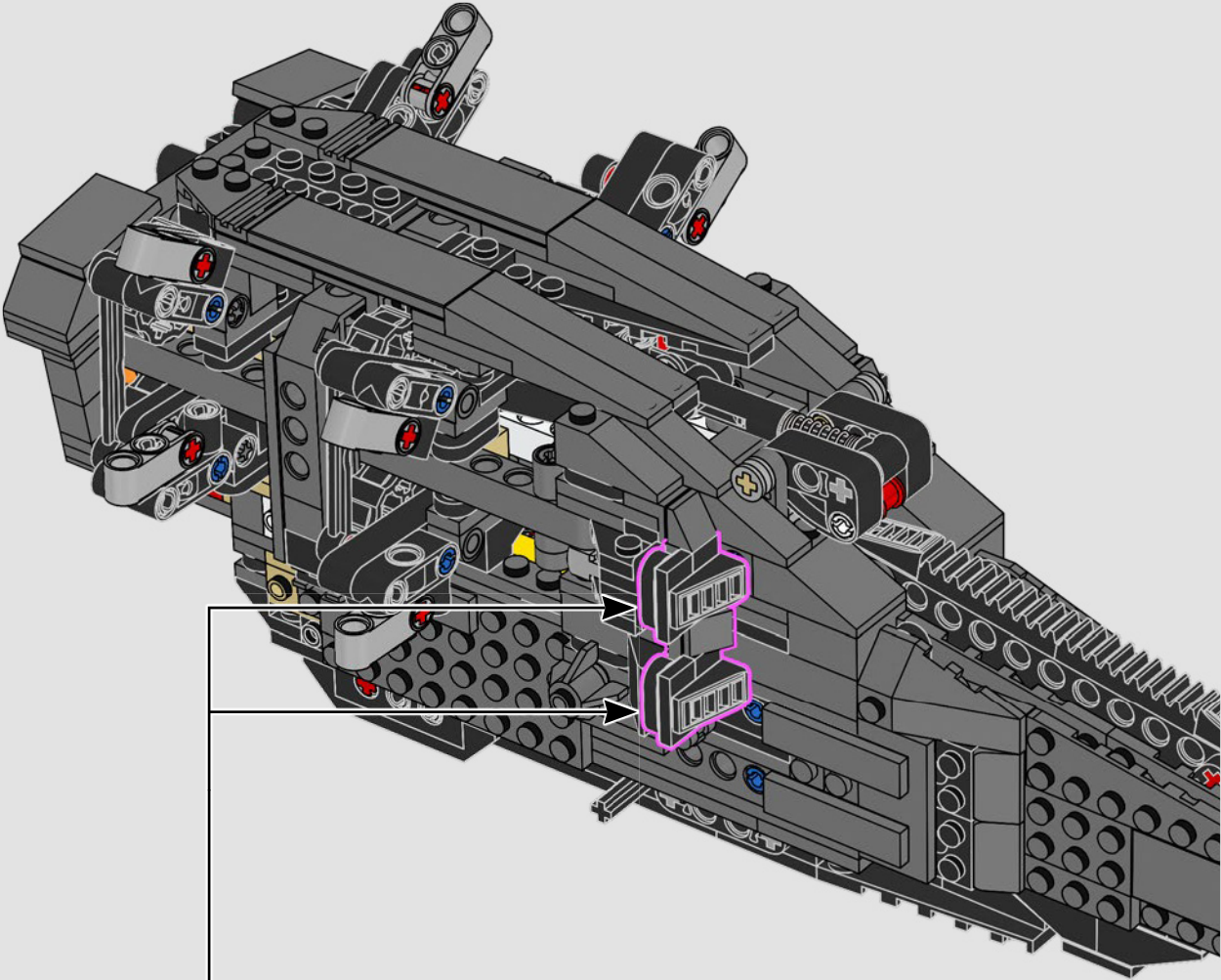
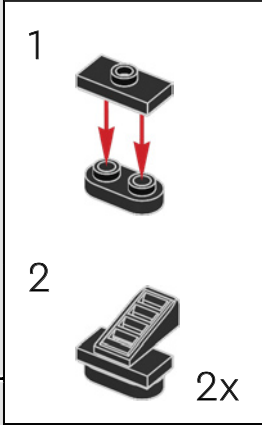
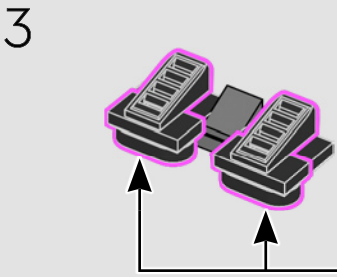
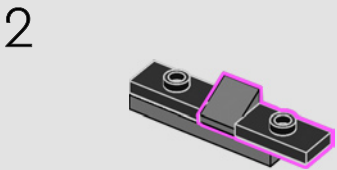
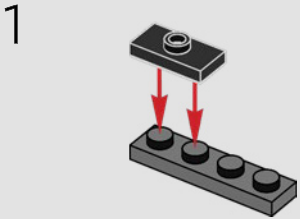


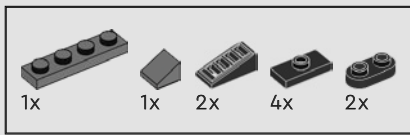
212





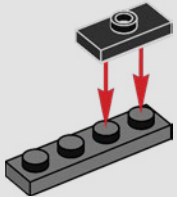
213



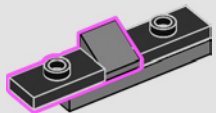


214

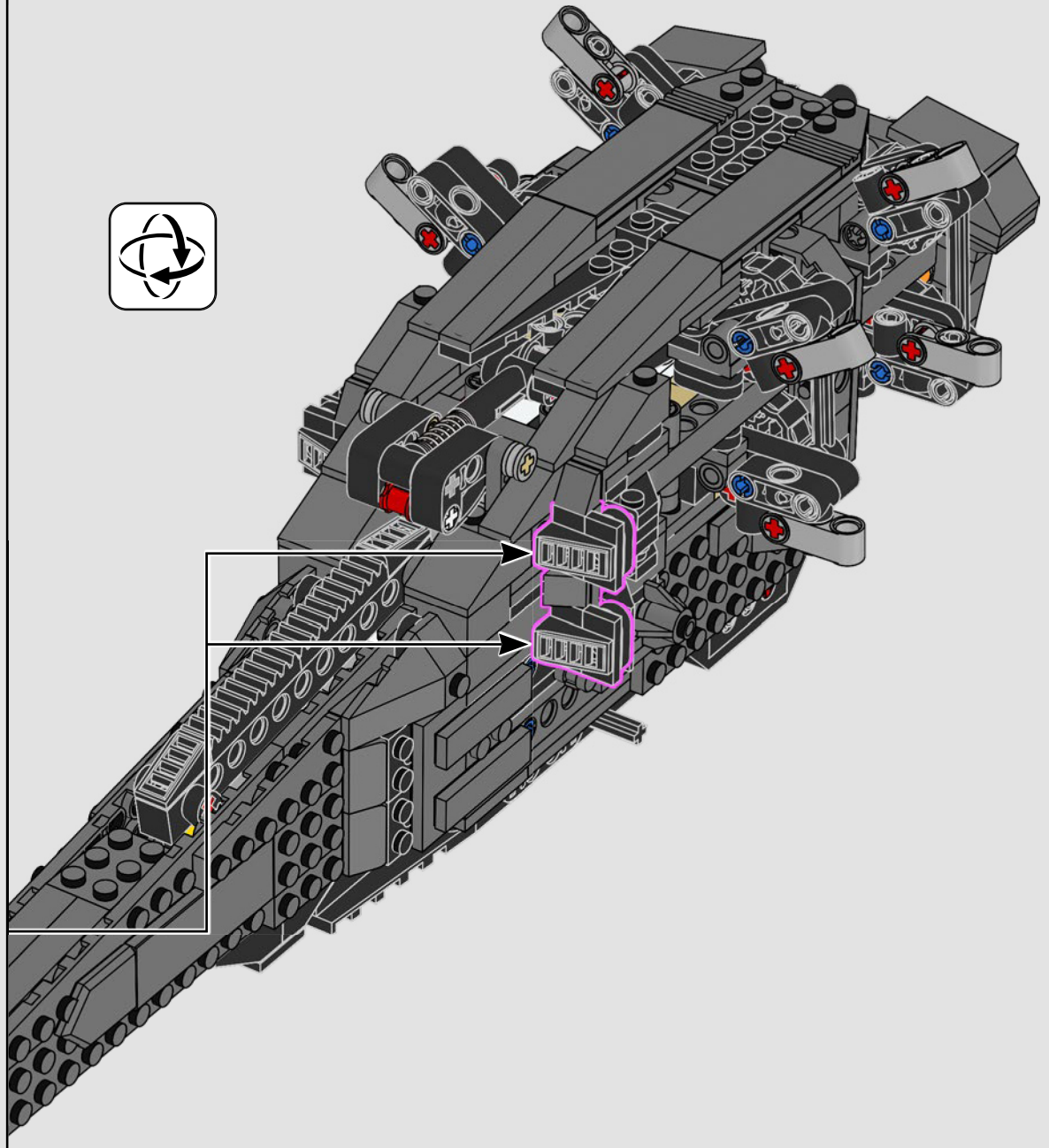
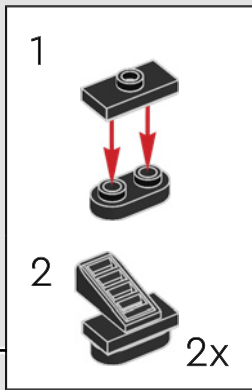
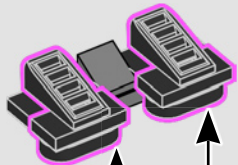
1

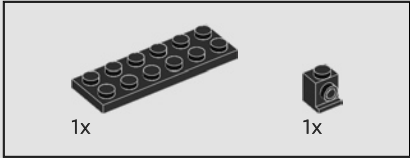
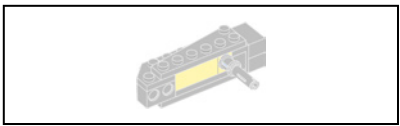


2

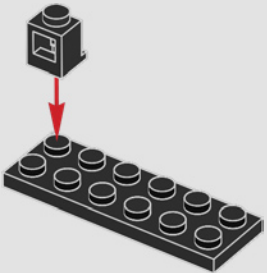


3

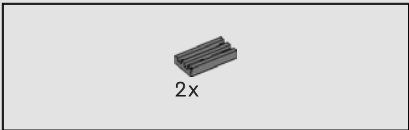
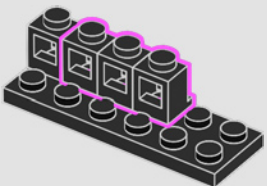




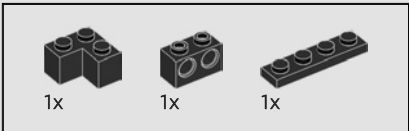
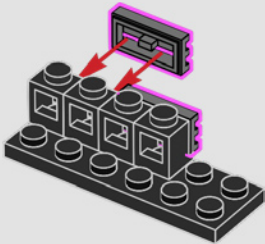
215



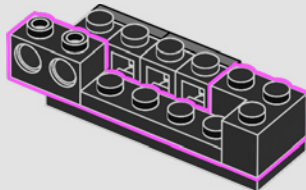
216

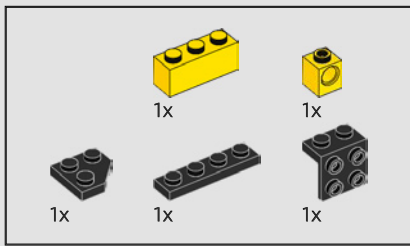


217

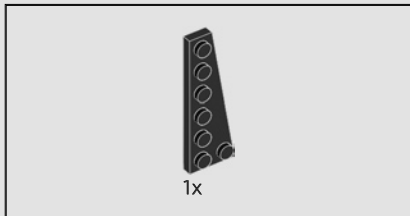
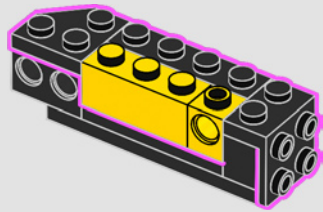


218

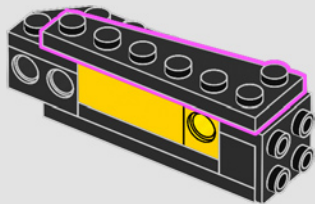




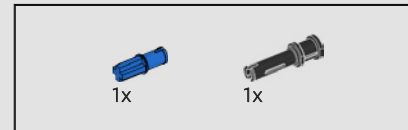
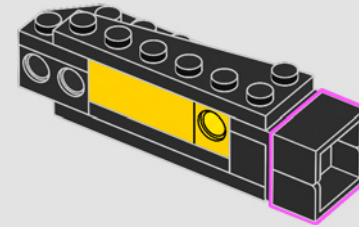
219



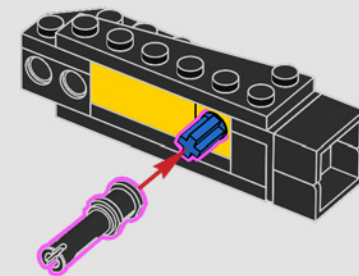
220



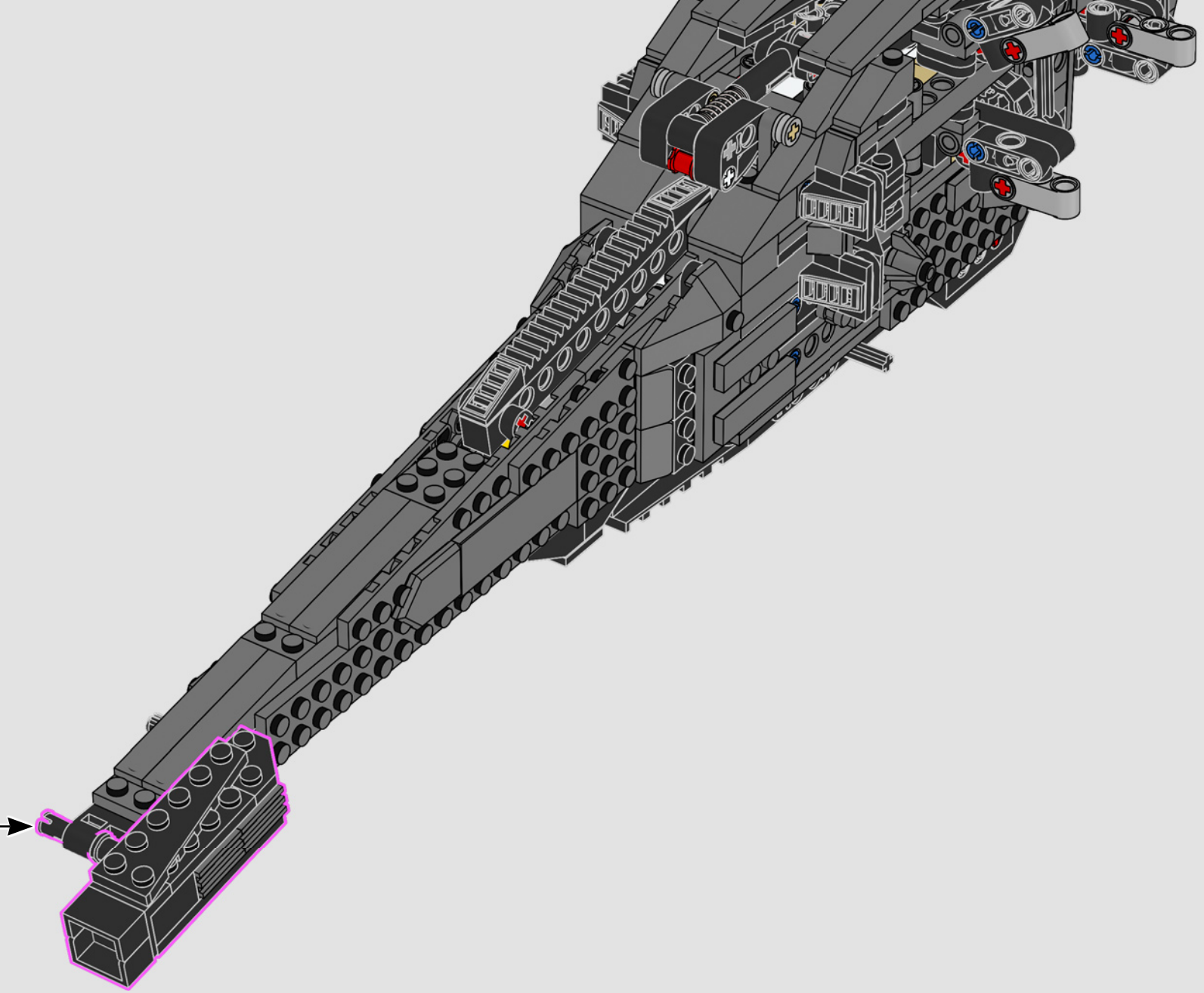
221

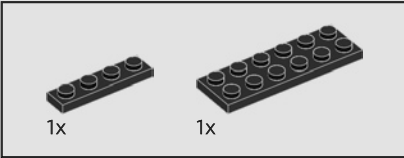
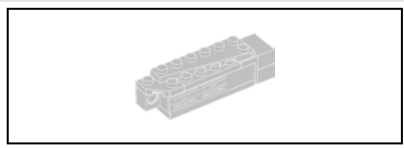


222

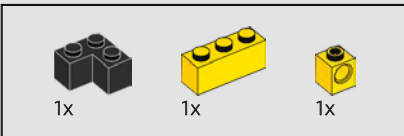
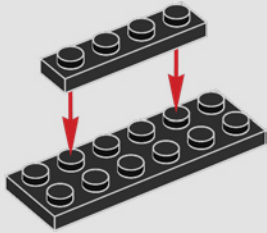


223

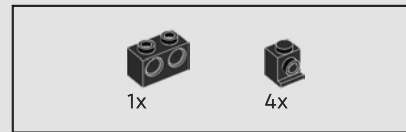
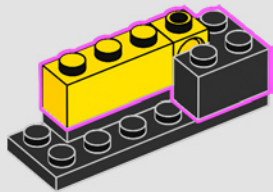




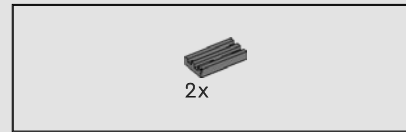
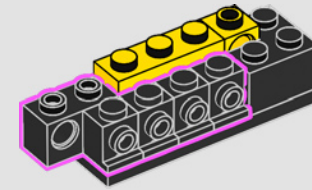
224



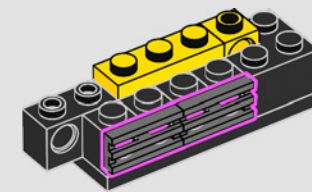
225

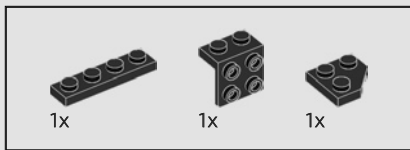


226

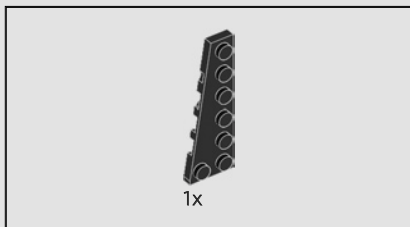
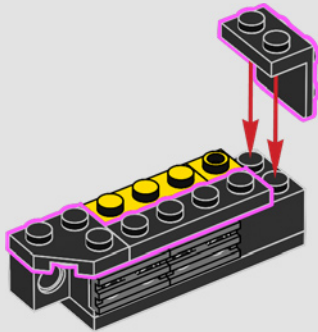


227

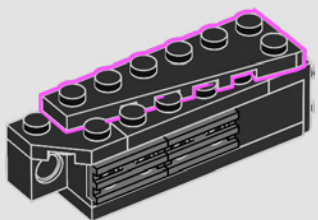




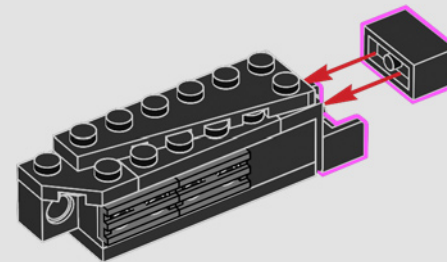
228



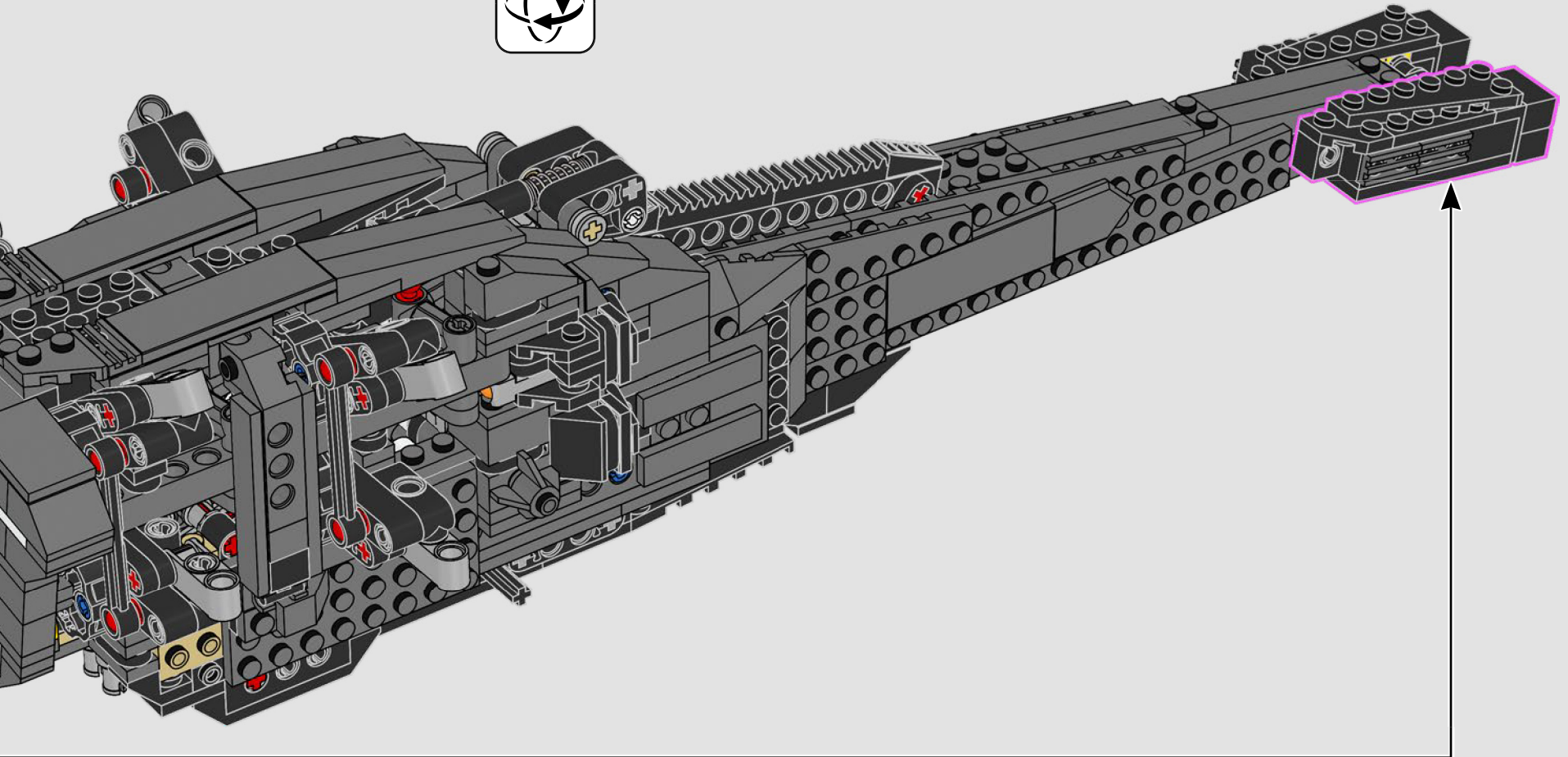
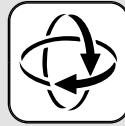
229

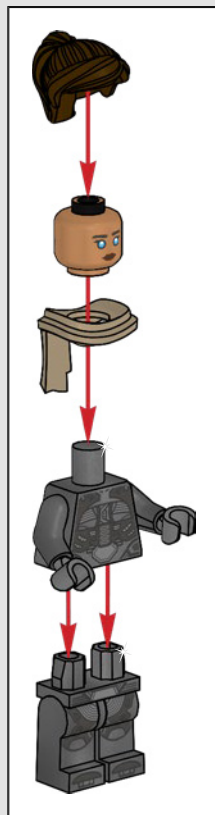


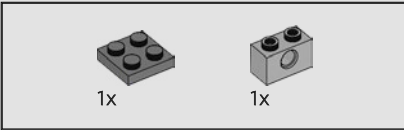
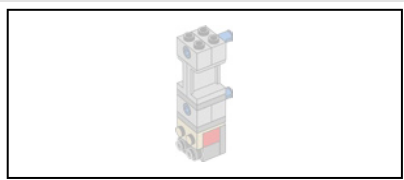
230



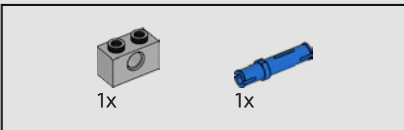
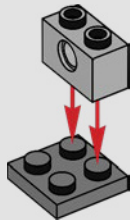
231



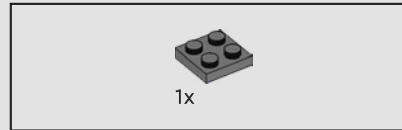
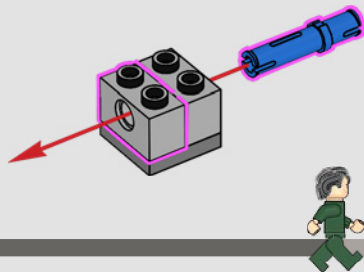




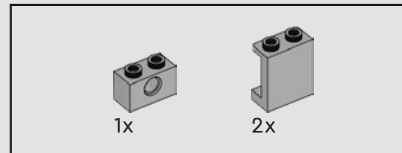
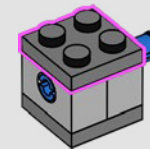
232



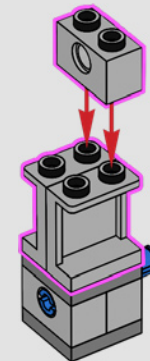
233

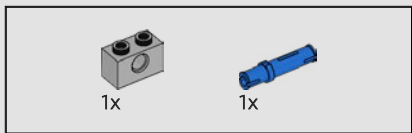


234

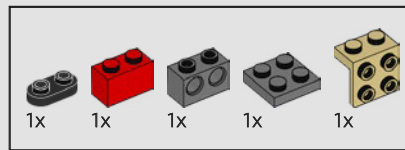
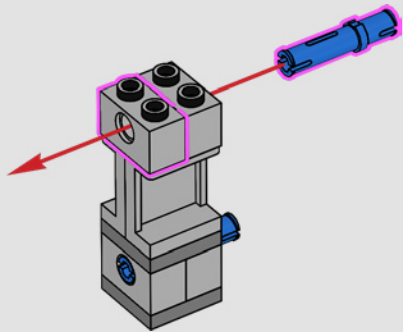


235

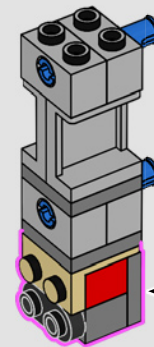
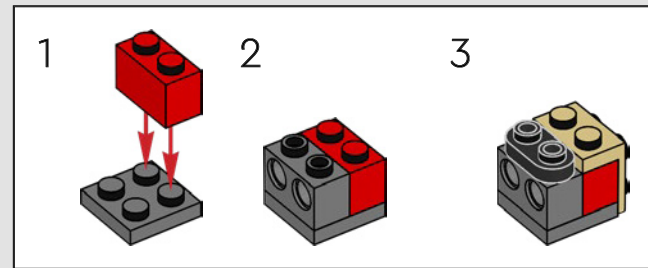




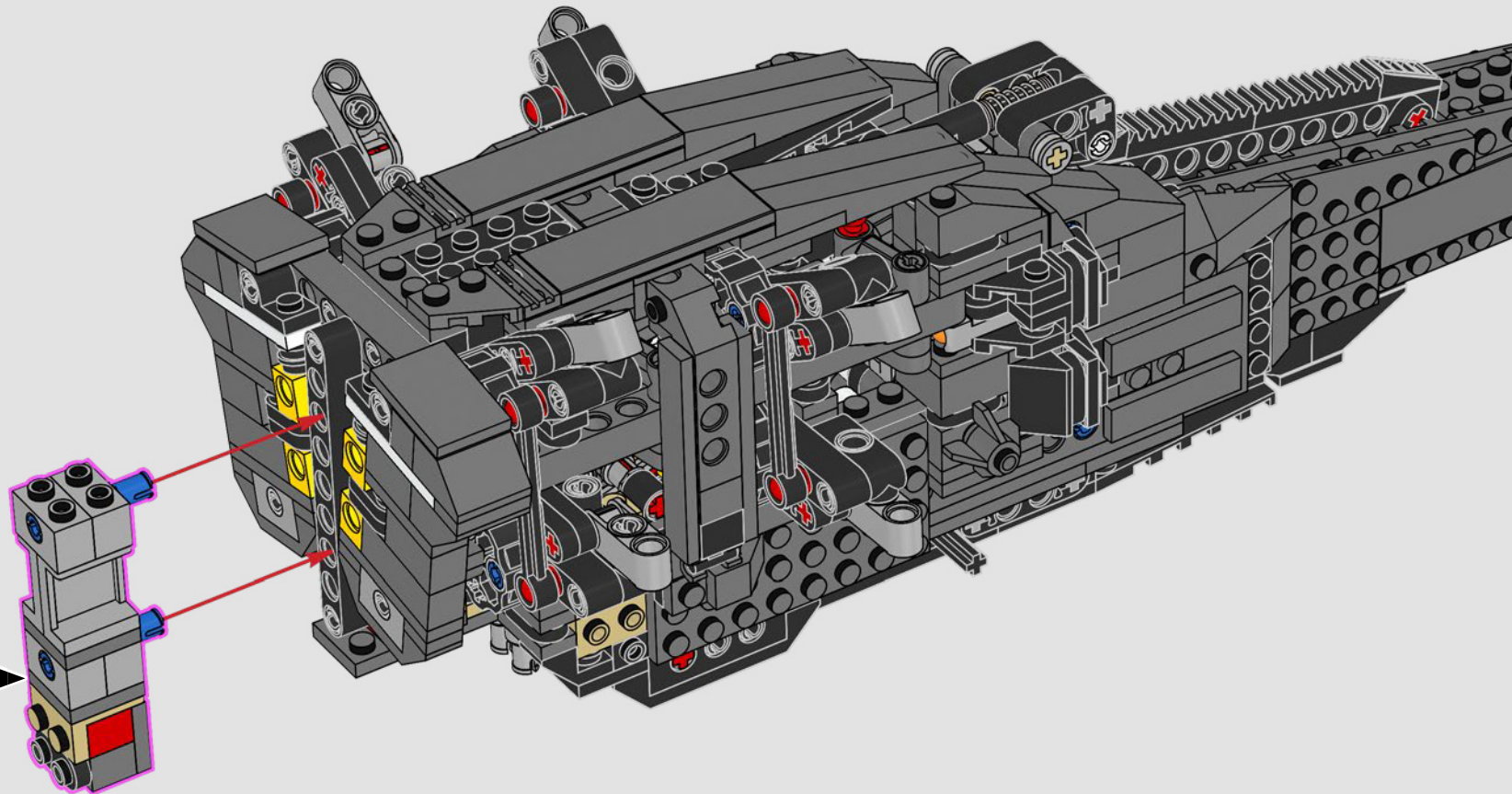
236

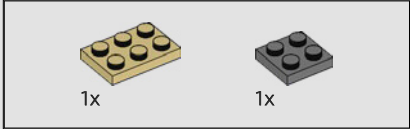
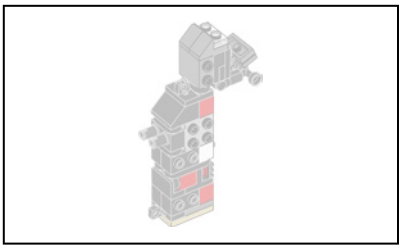


237

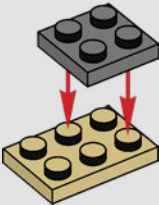


238

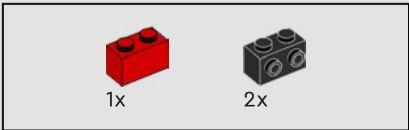
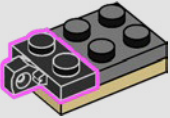




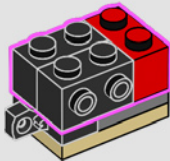
239



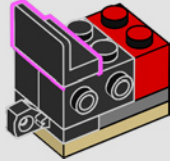
240

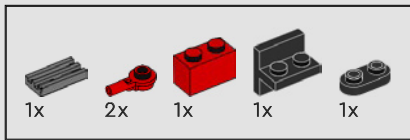


241

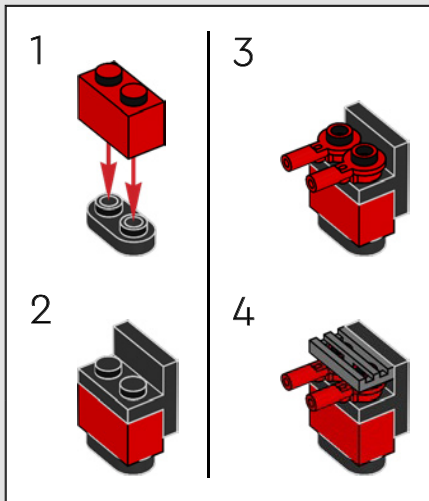
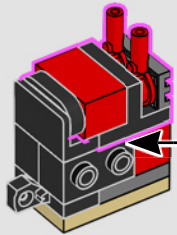


242

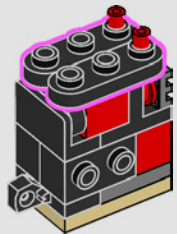




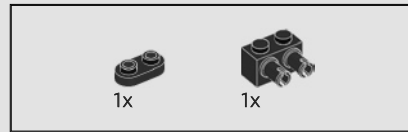
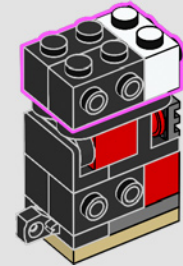
243



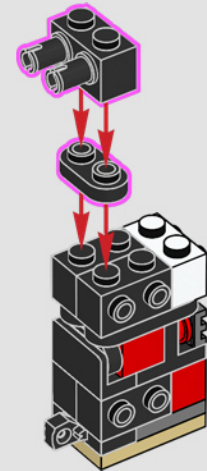
244

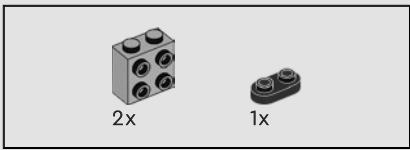


245

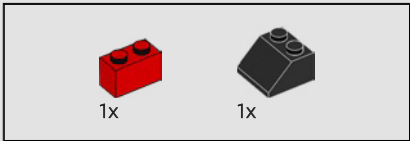
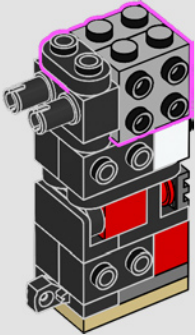


246

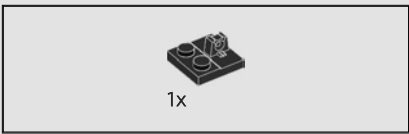
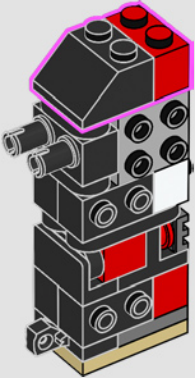




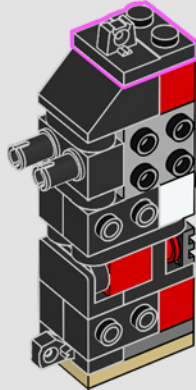
247

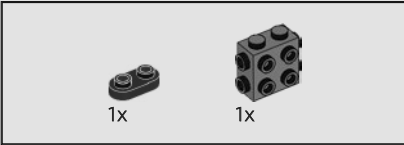
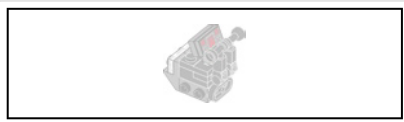


248

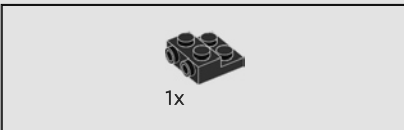
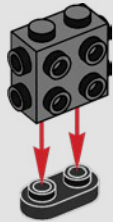


249

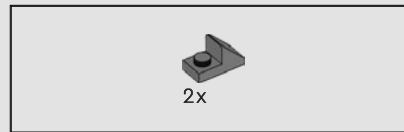
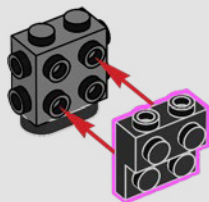




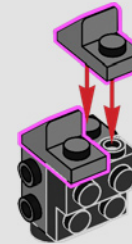
250



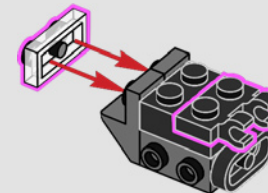
251

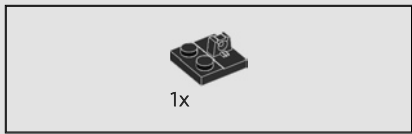


252

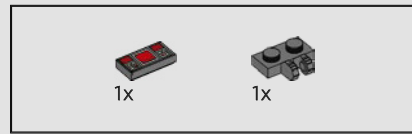
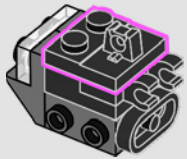


253

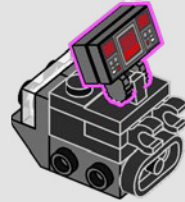
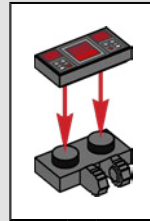




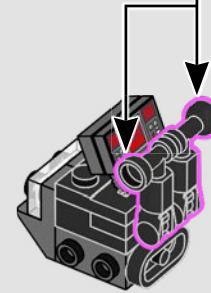
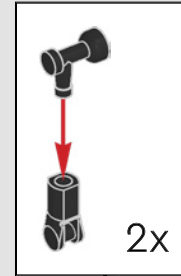
254



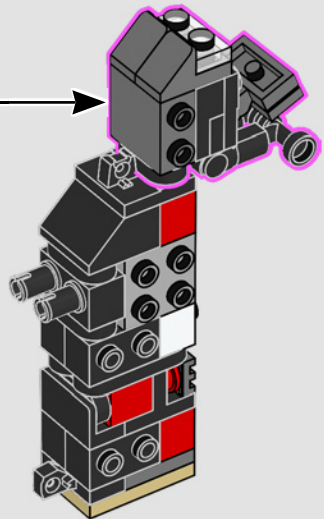
255



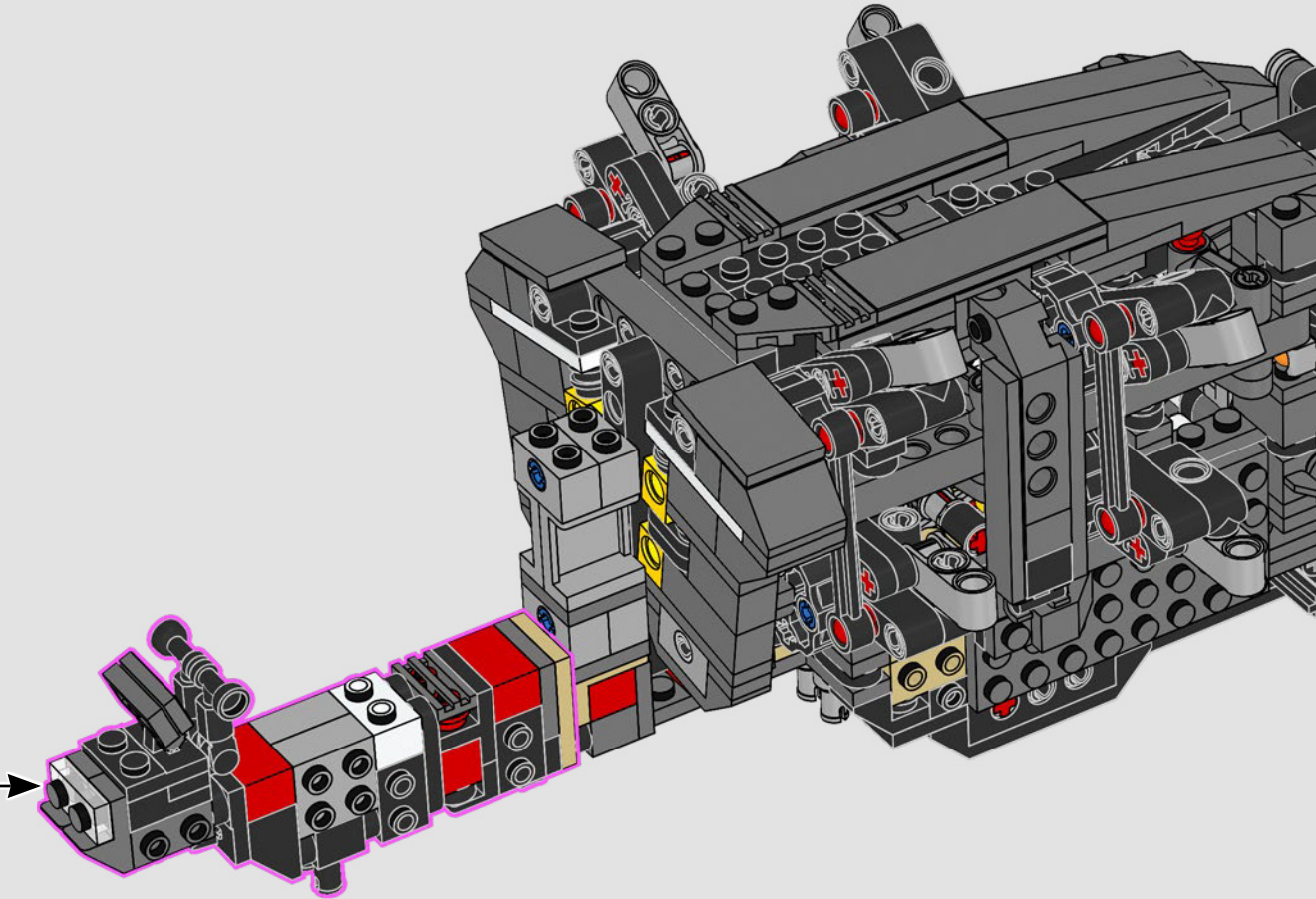
256

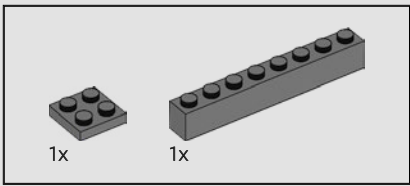


257

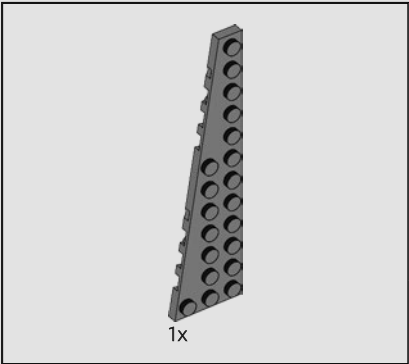
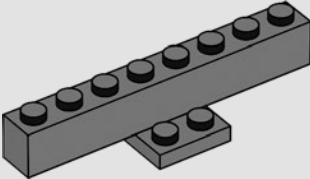


258

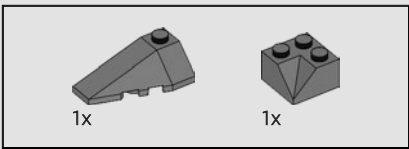
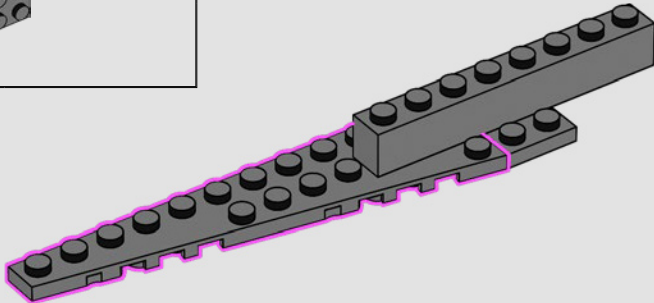




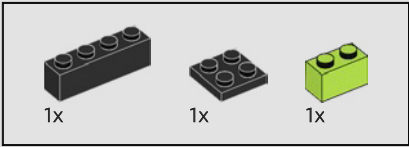
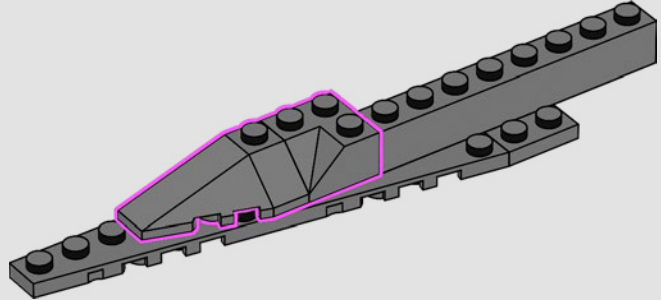
259



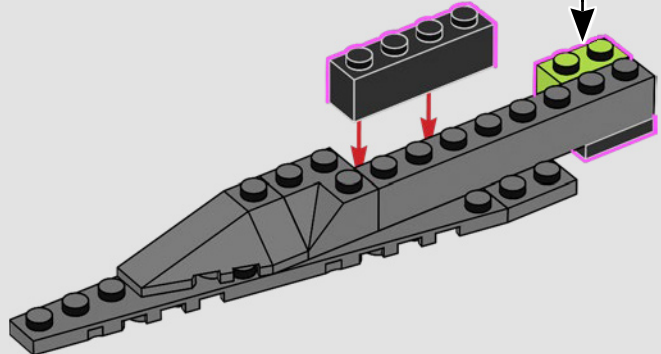
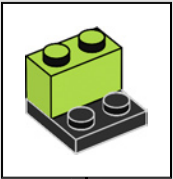
260

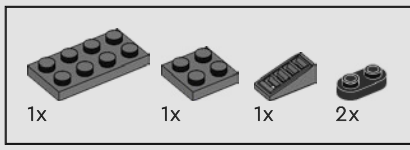


261

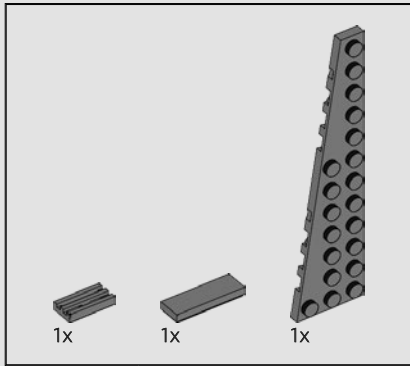
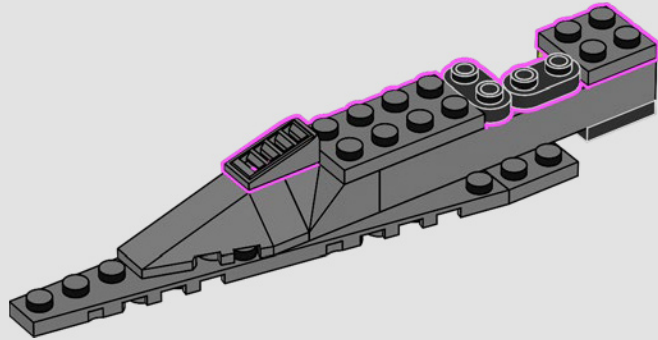


262

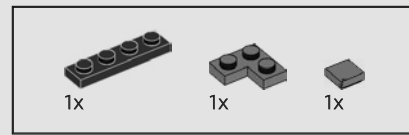
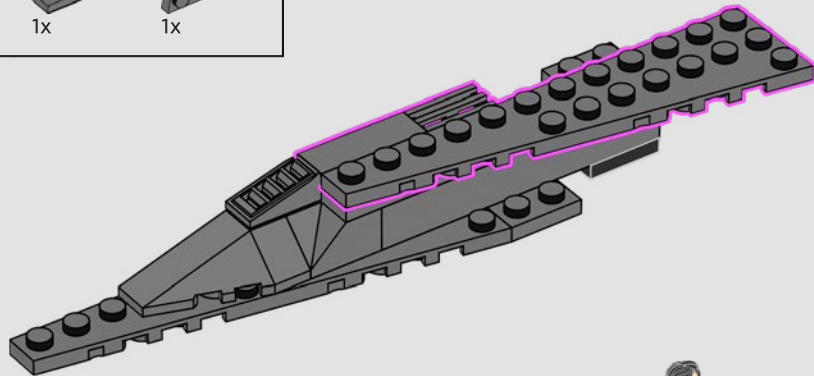




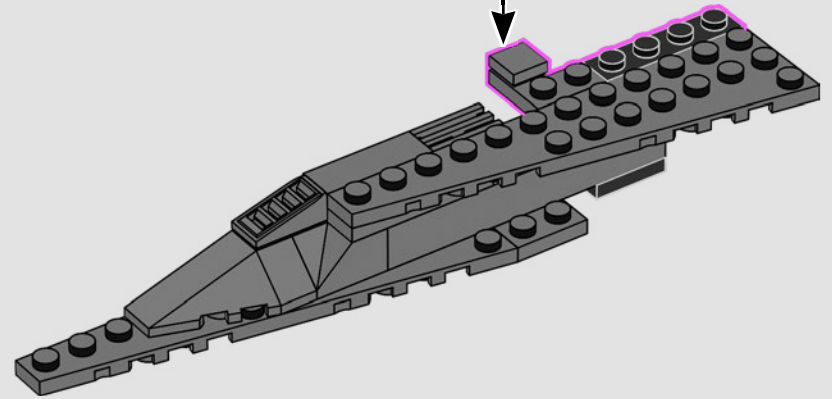
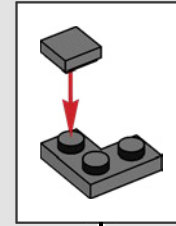
263



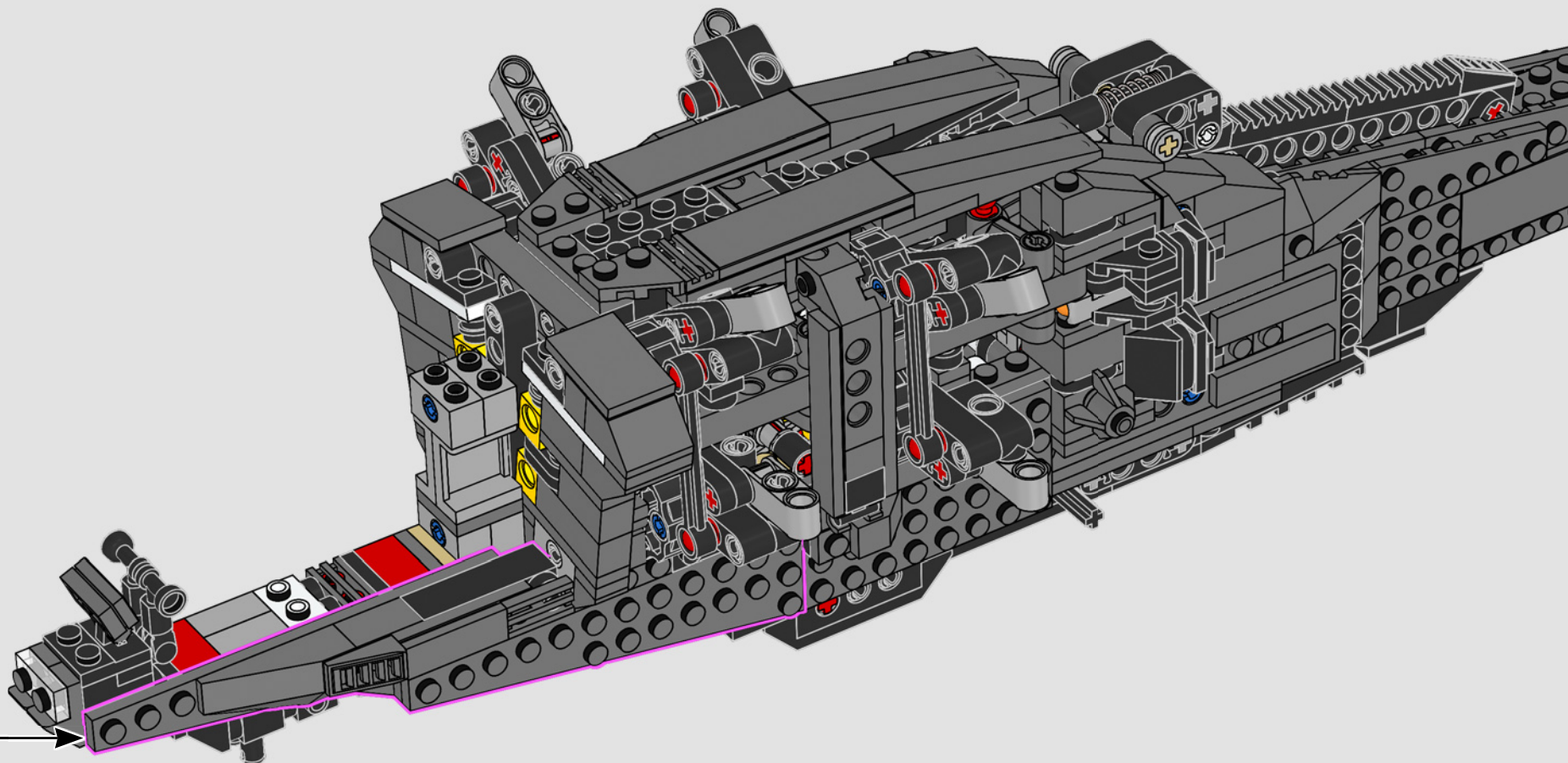
264

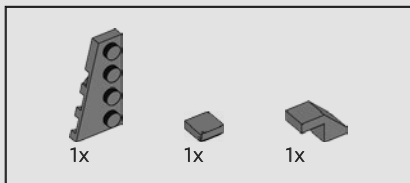


265

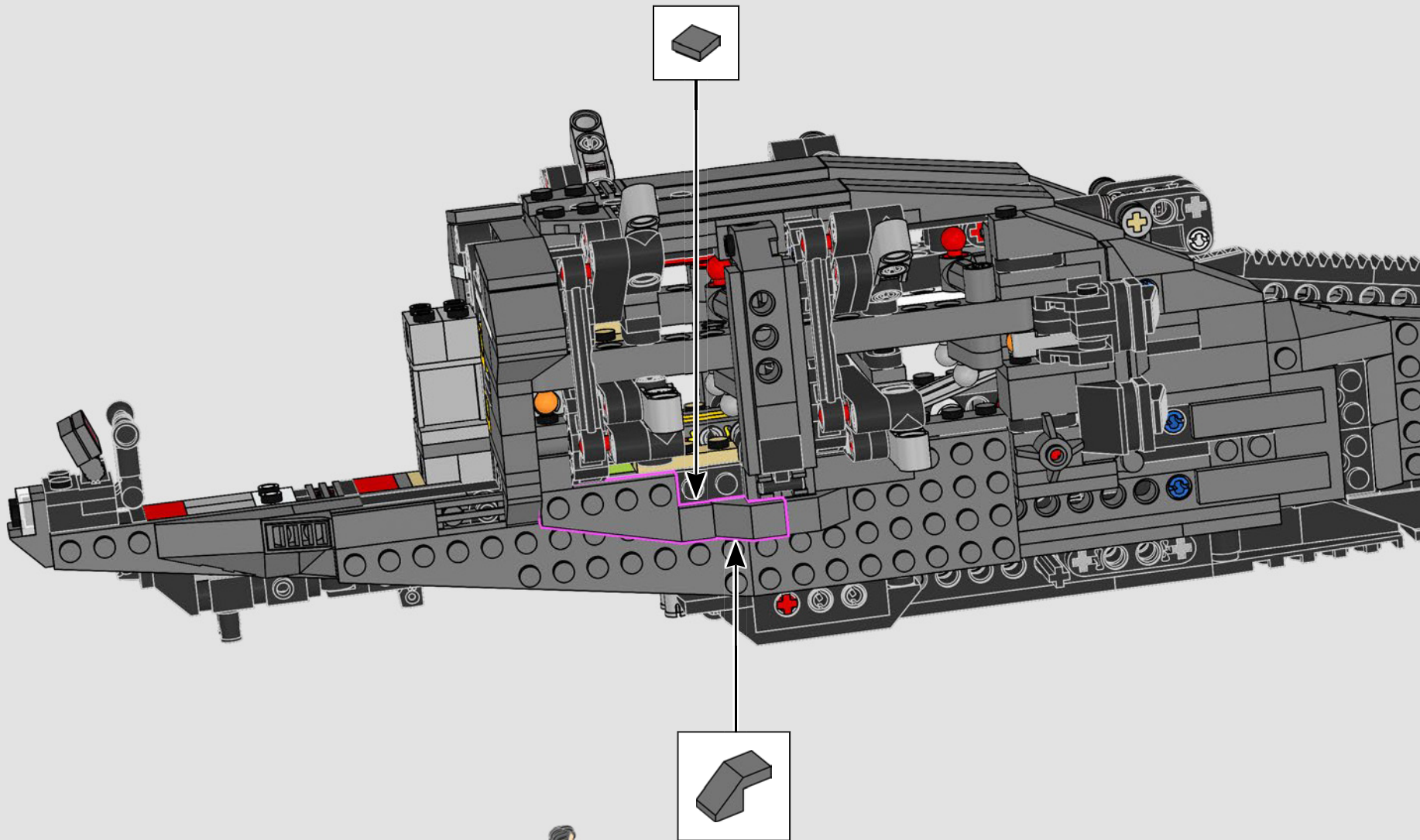


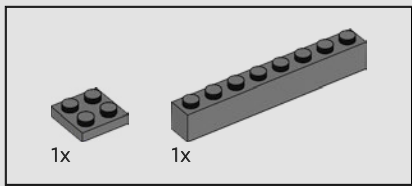
266



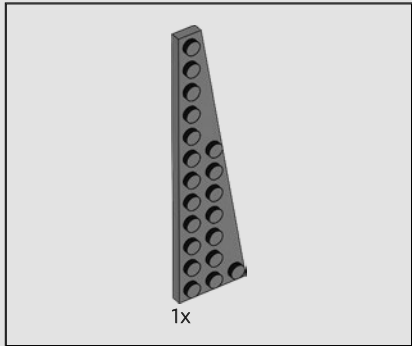
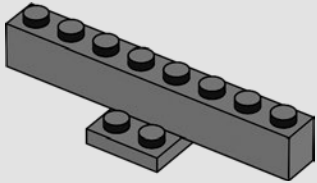


267

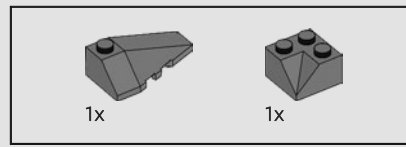
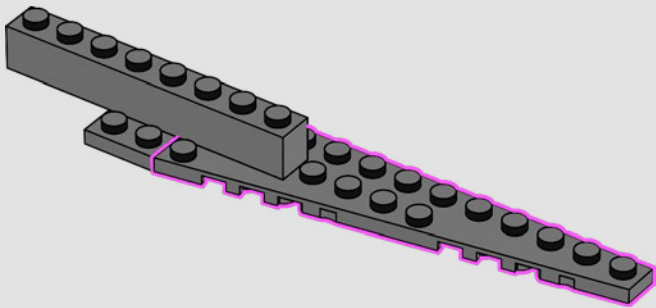




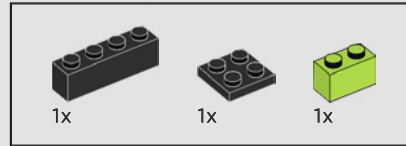
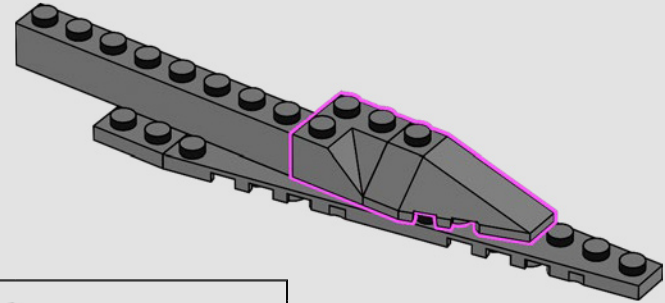
268



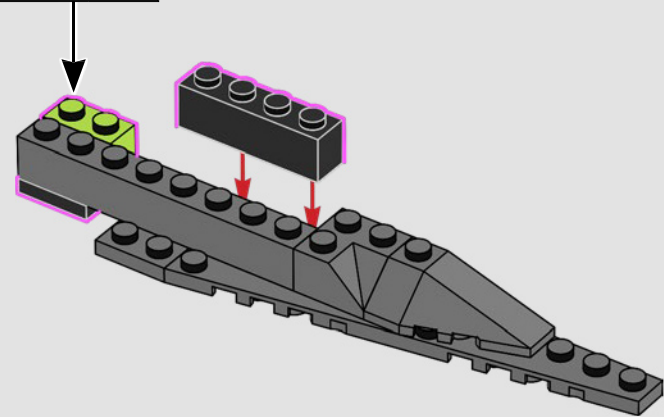
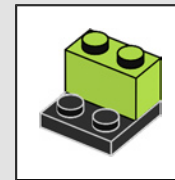
269

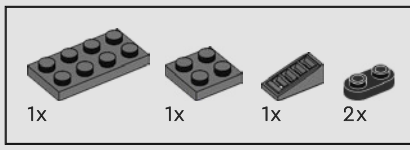


270

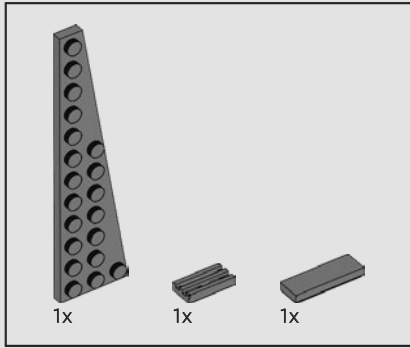
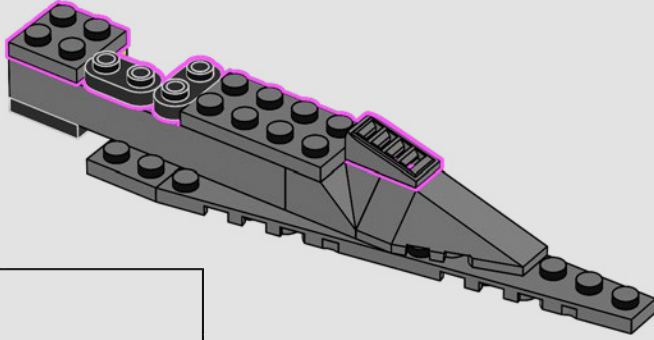


271

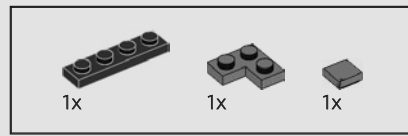
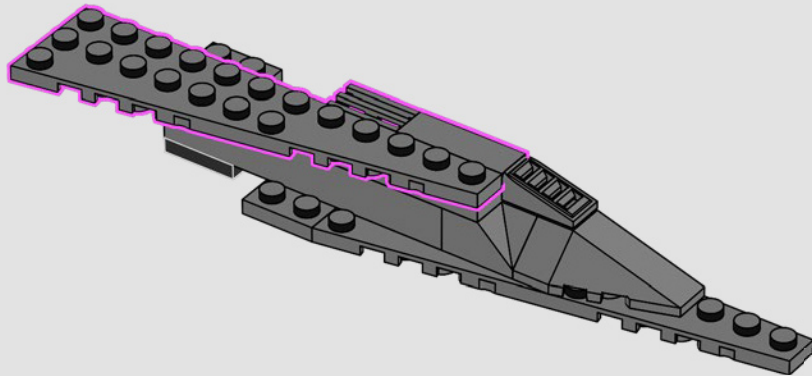




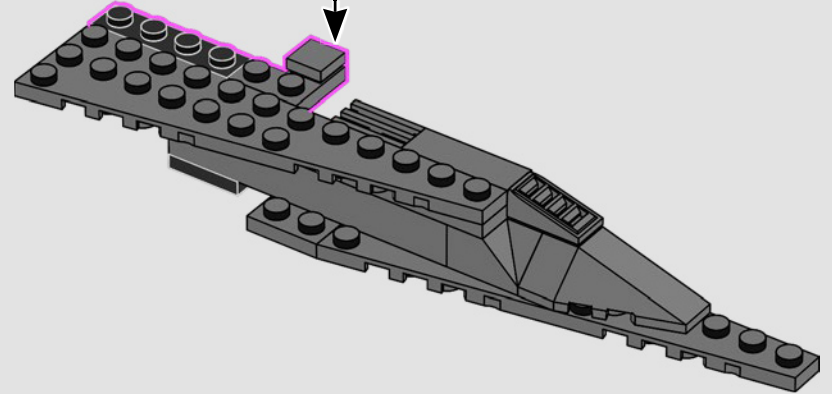
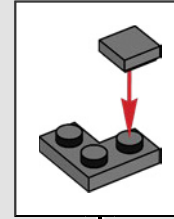
272



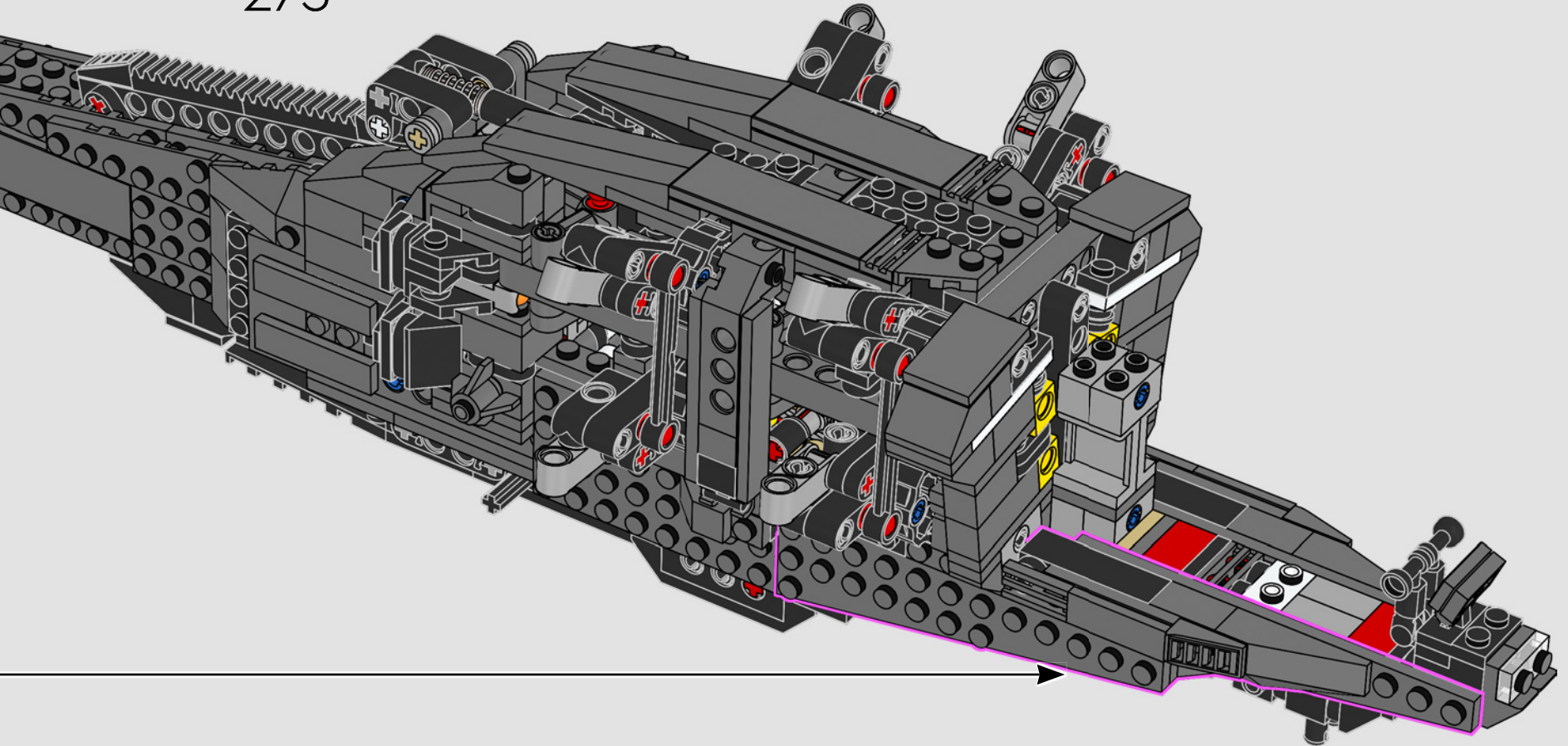
273

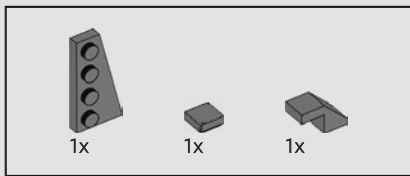


274

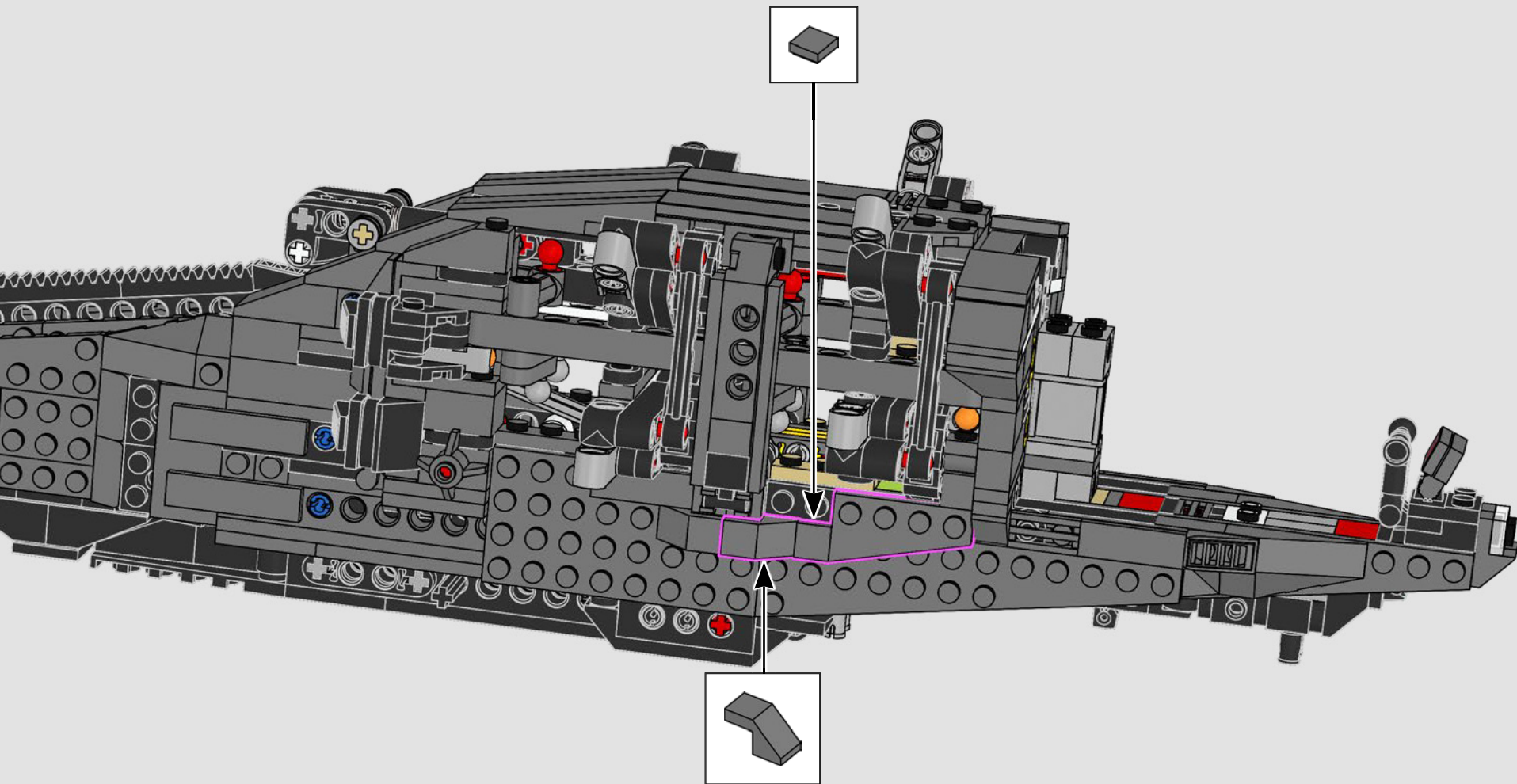


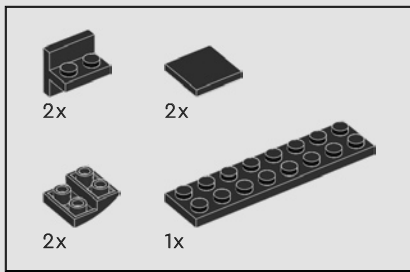
275



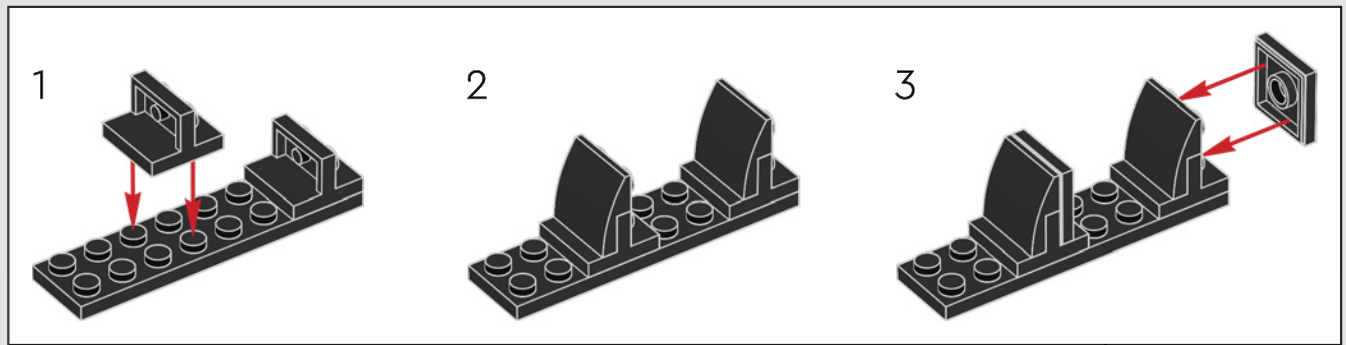


276

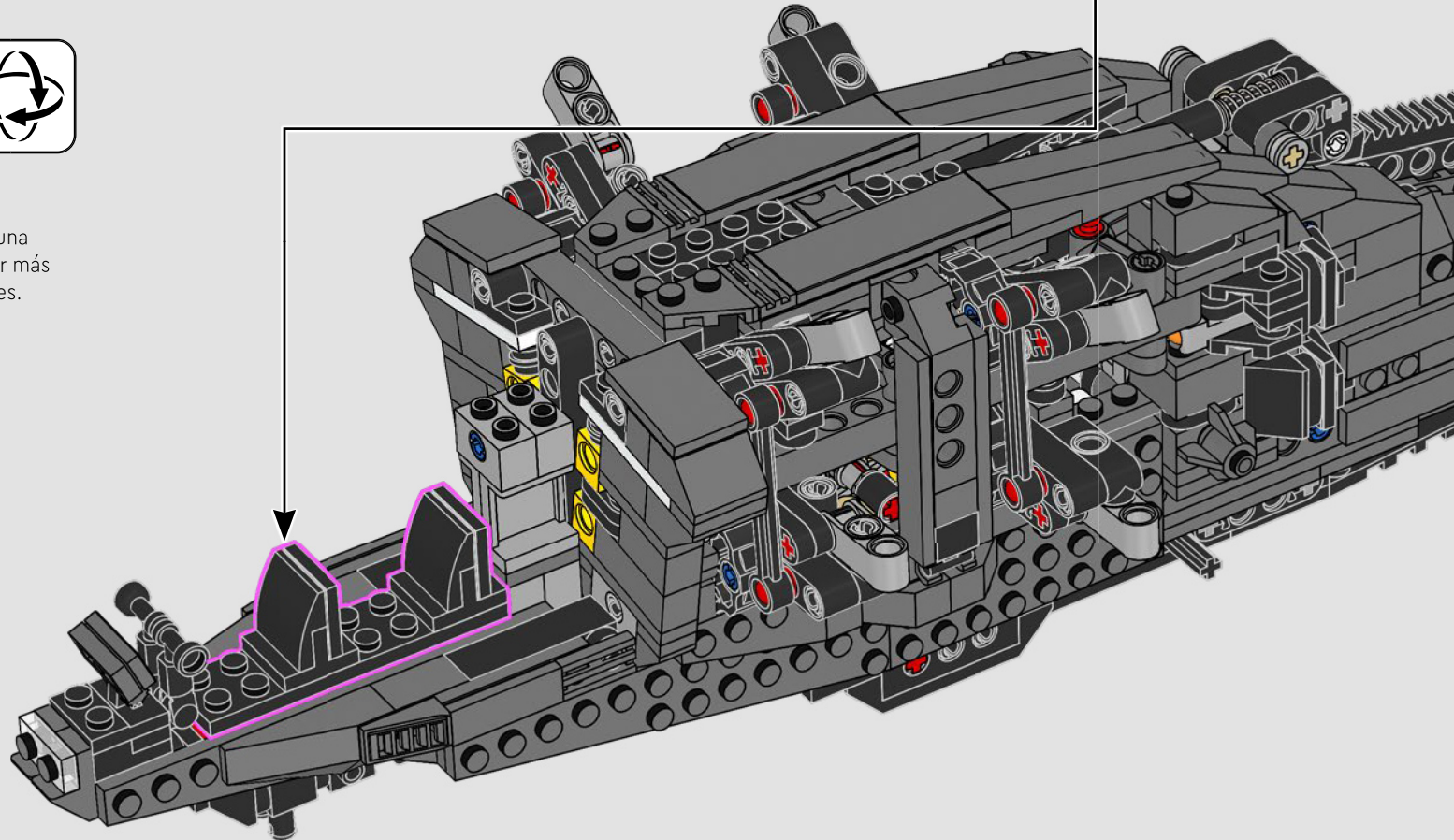


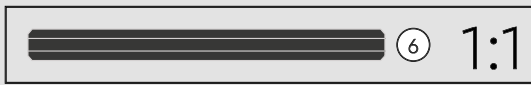
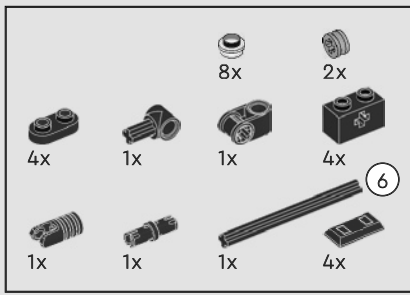


277



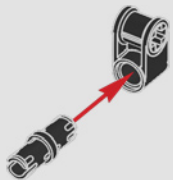
Los dos asientos de la cabina conforman una sección desmontable que permite colocar más fácilmente las minifiguras de los personajes.





278

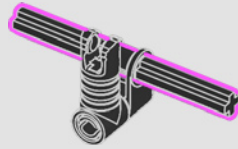
1



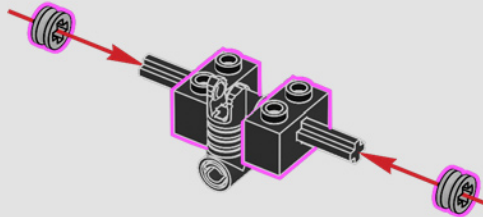
2



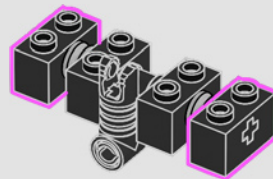
3



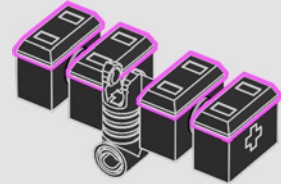
4



5



6



1

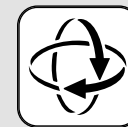


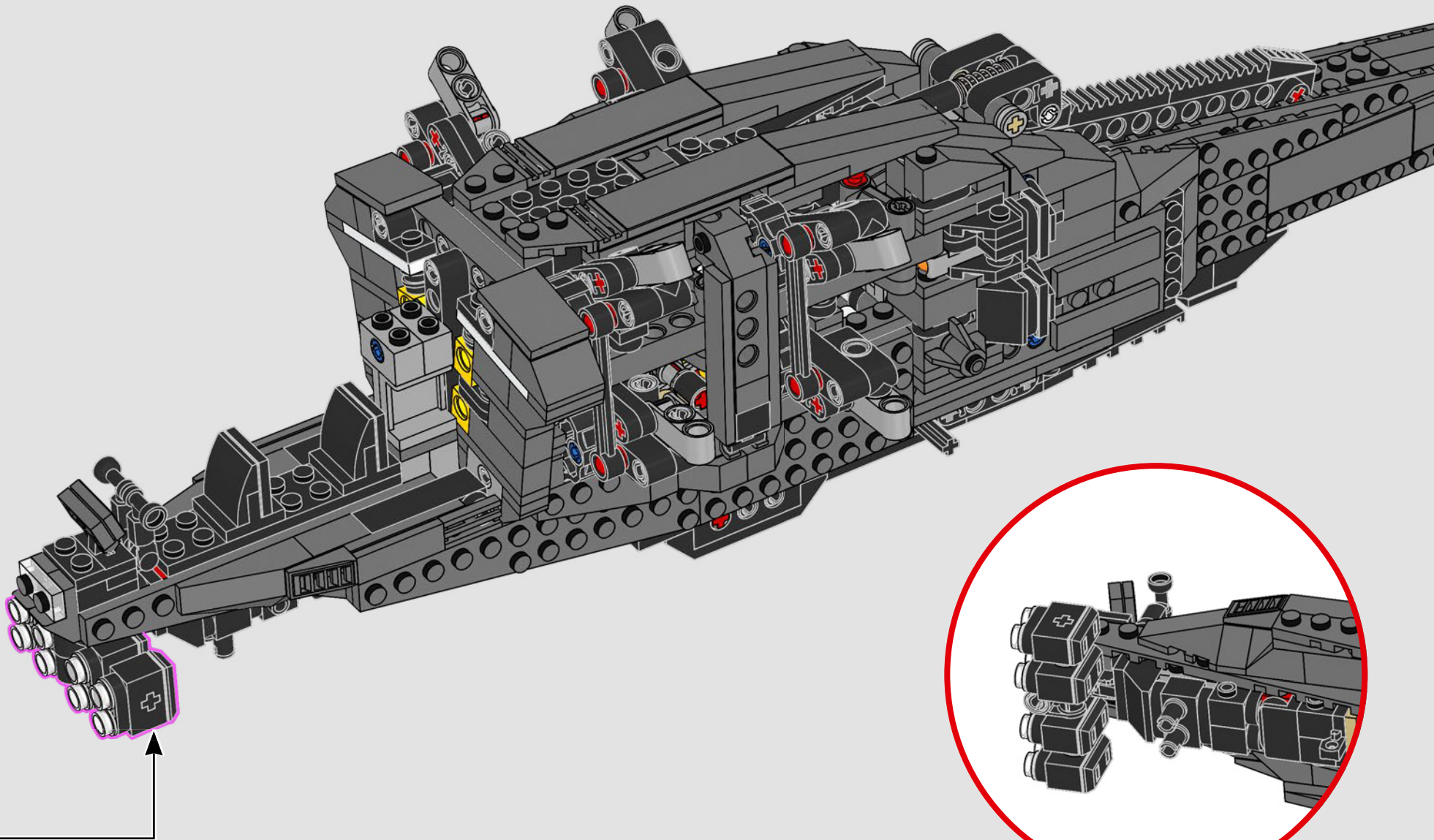
2

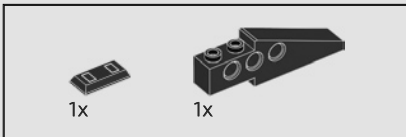
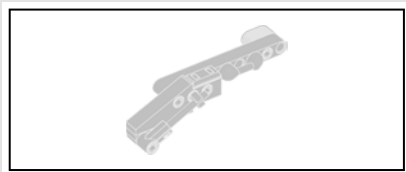


4x

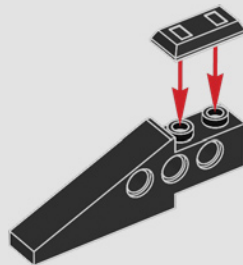
7



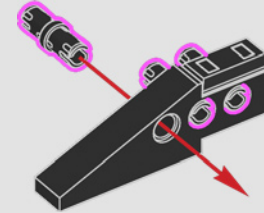




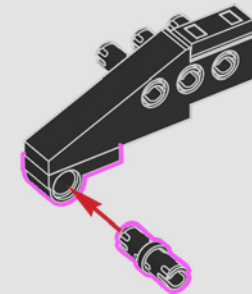
279



280

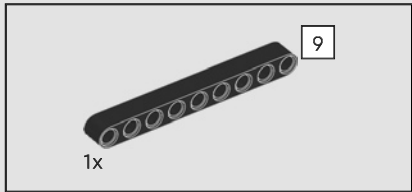
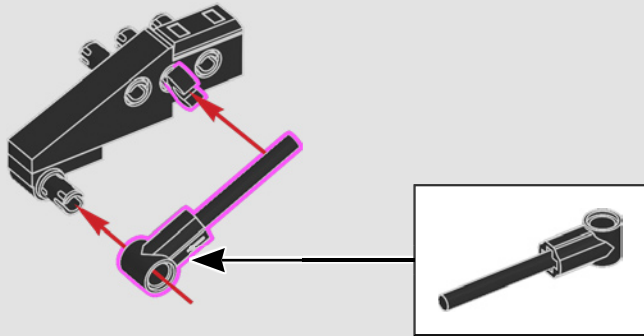


281

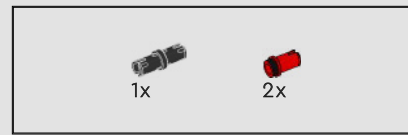
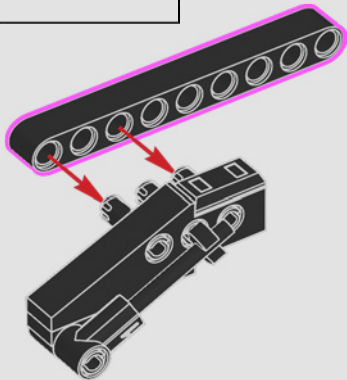




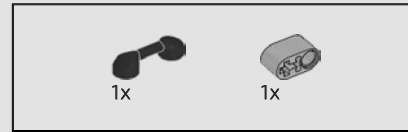
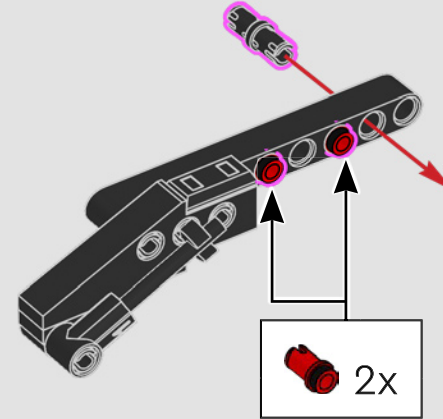
282



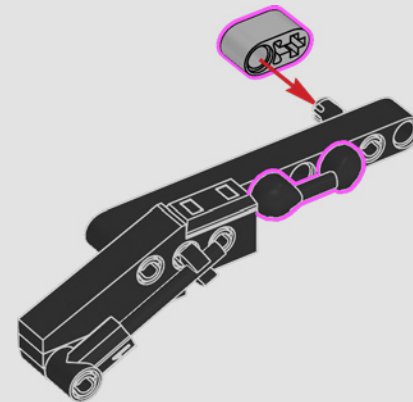
283



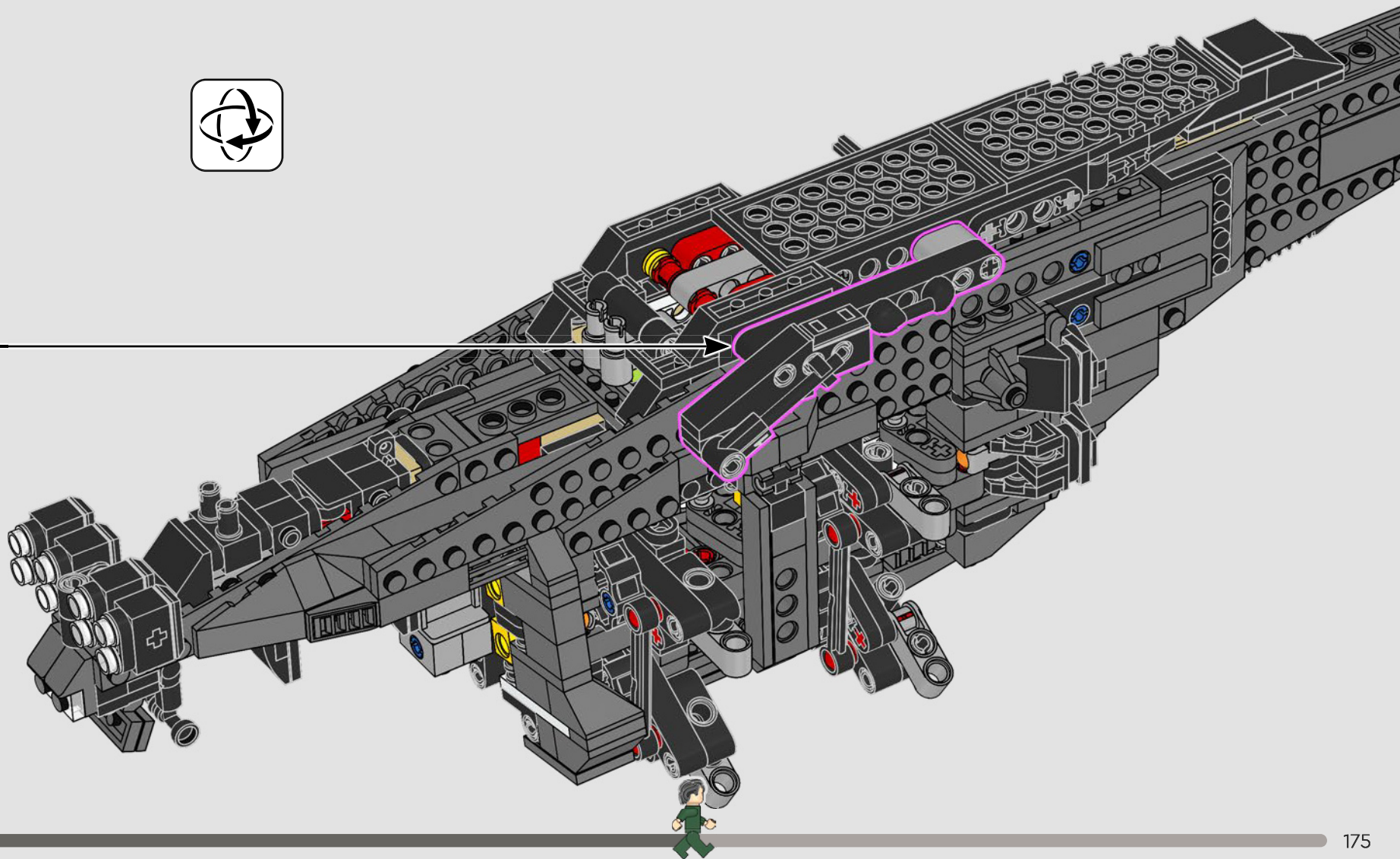
284

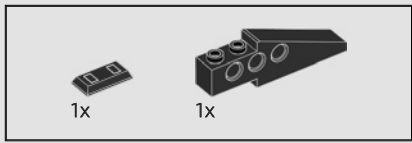


285

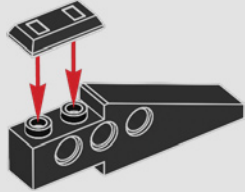


286

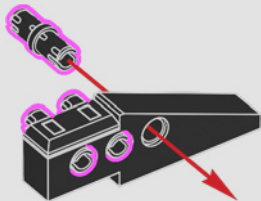




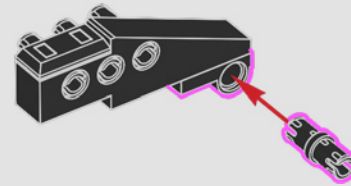
287



288



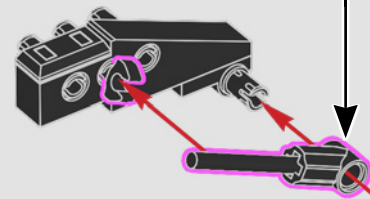
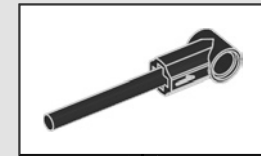
289

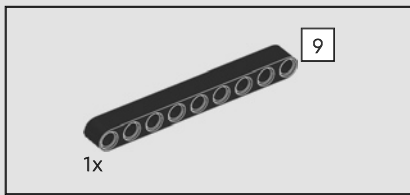


Originalmente pensado para recrear un ala, este ladrillo ofrece el ángulo ideal para que las patas se posen en el terreno cuando estén extendidas.

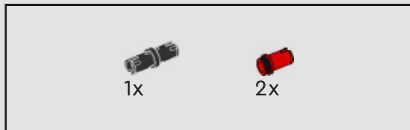
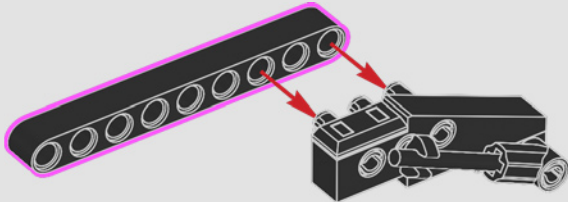


290

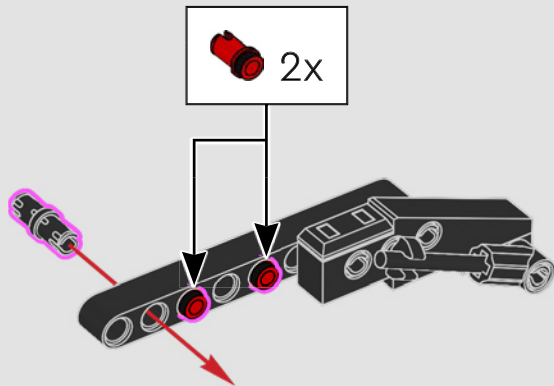




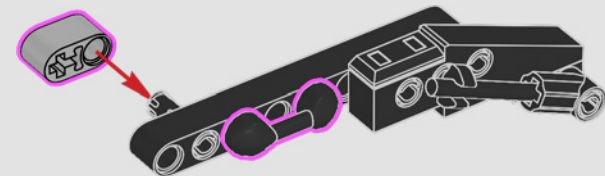
291

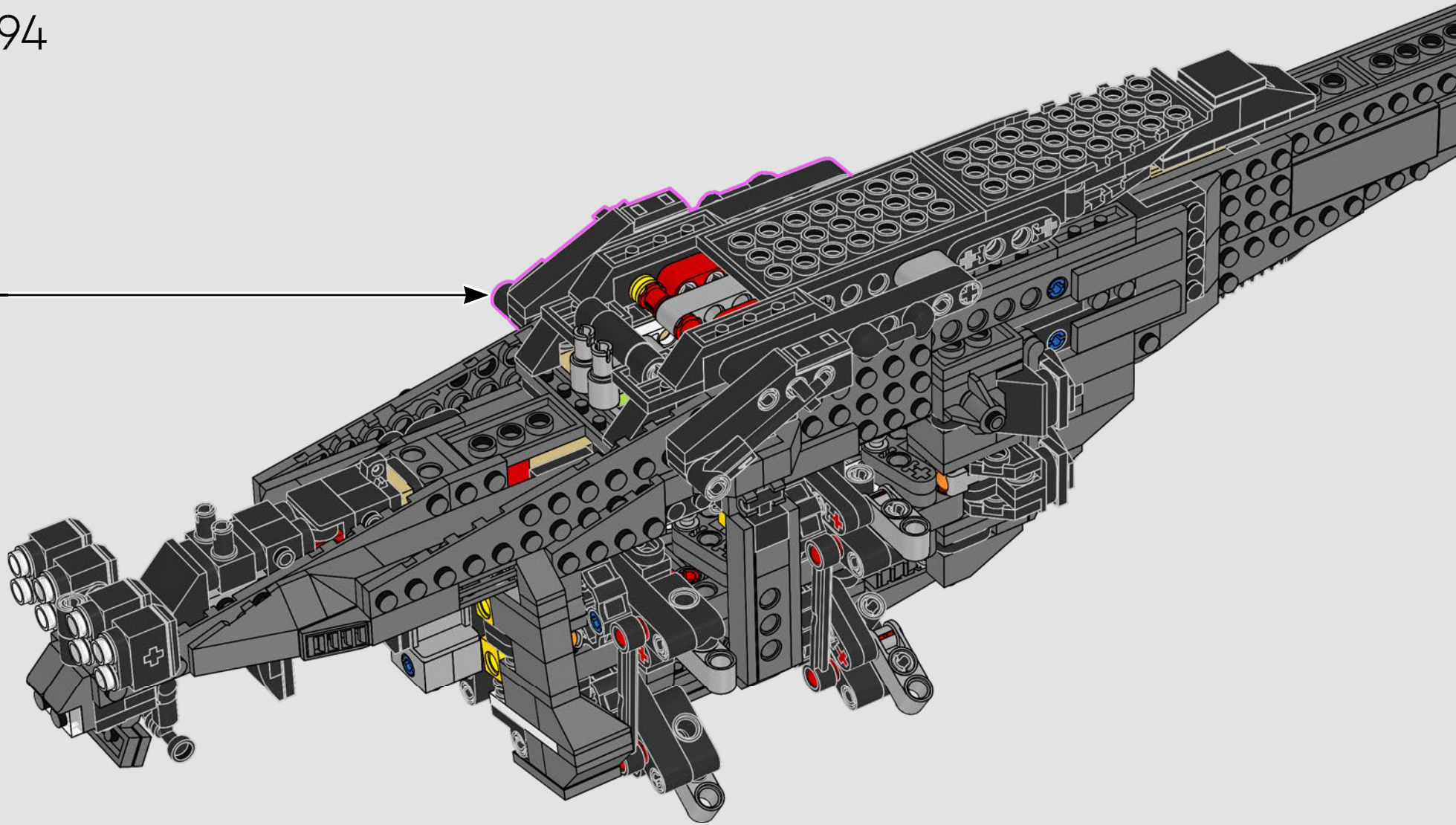


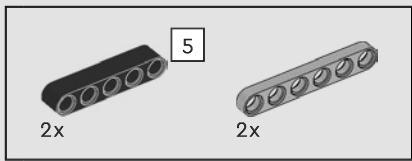
292



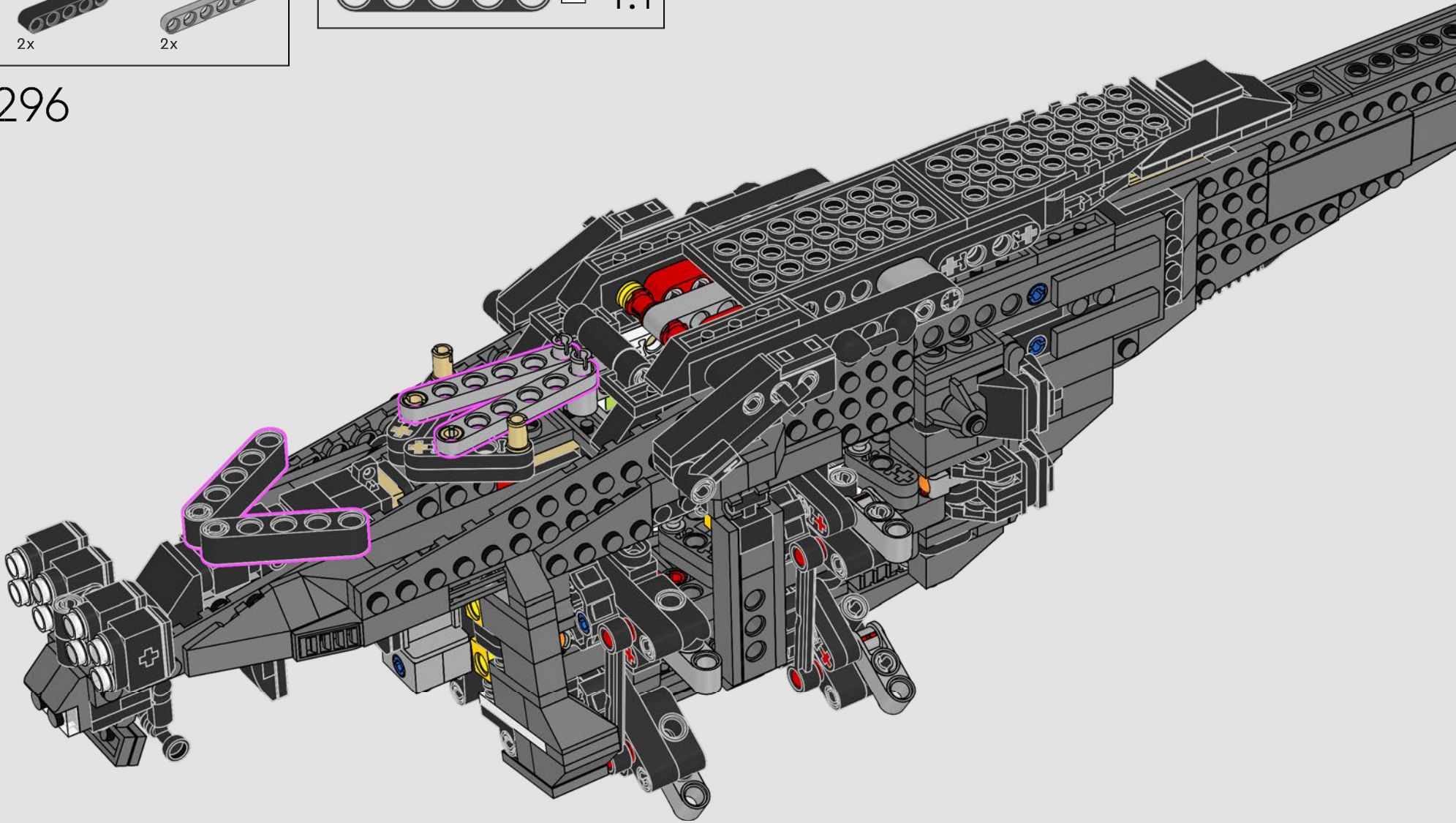
293

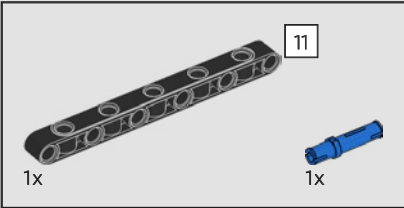
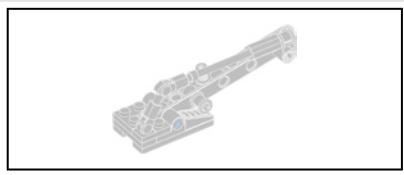




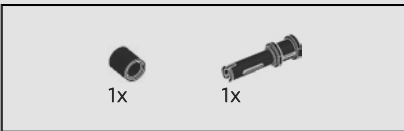
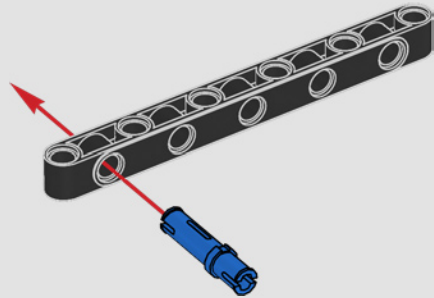


296

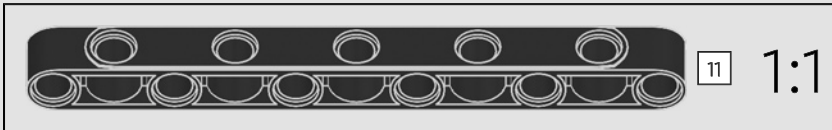
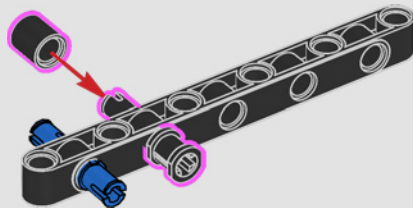




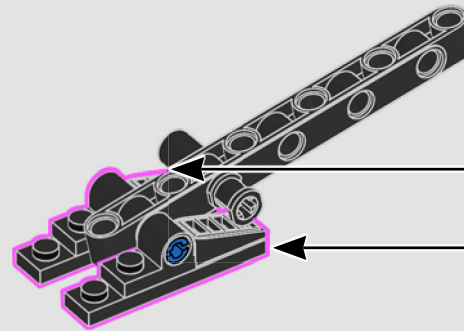
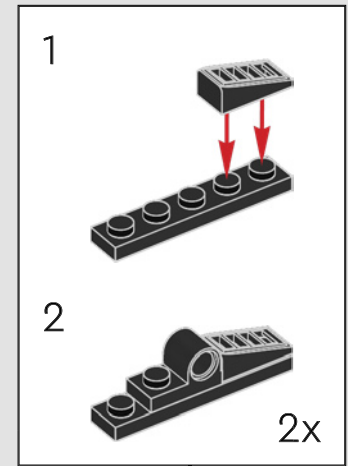
297

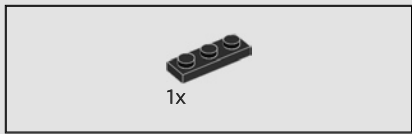


298

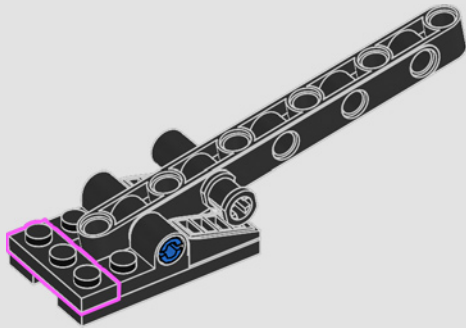


299

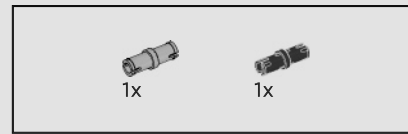
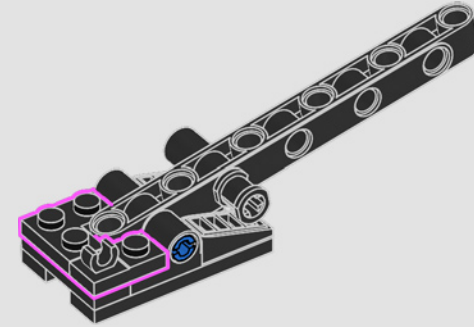




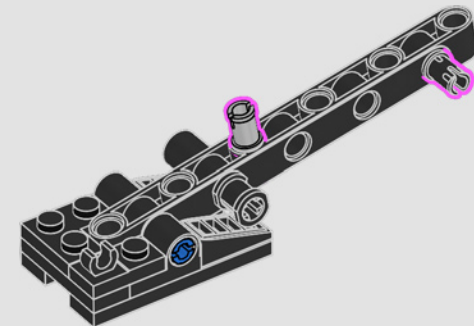
300

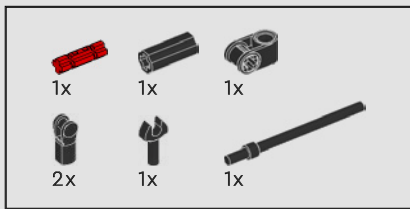


301

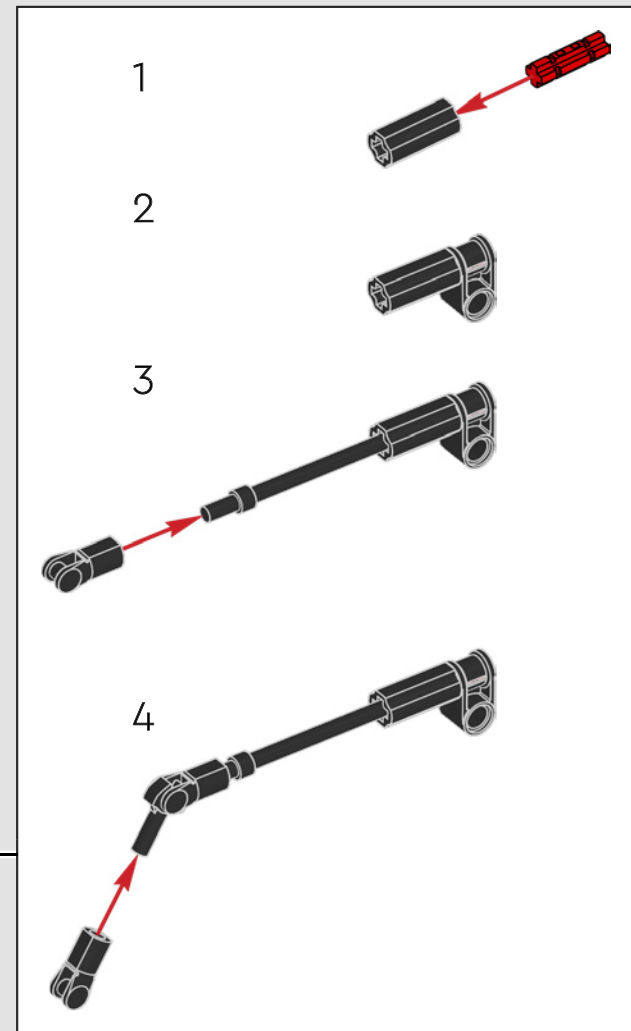
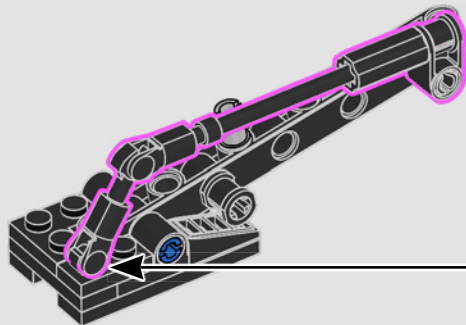


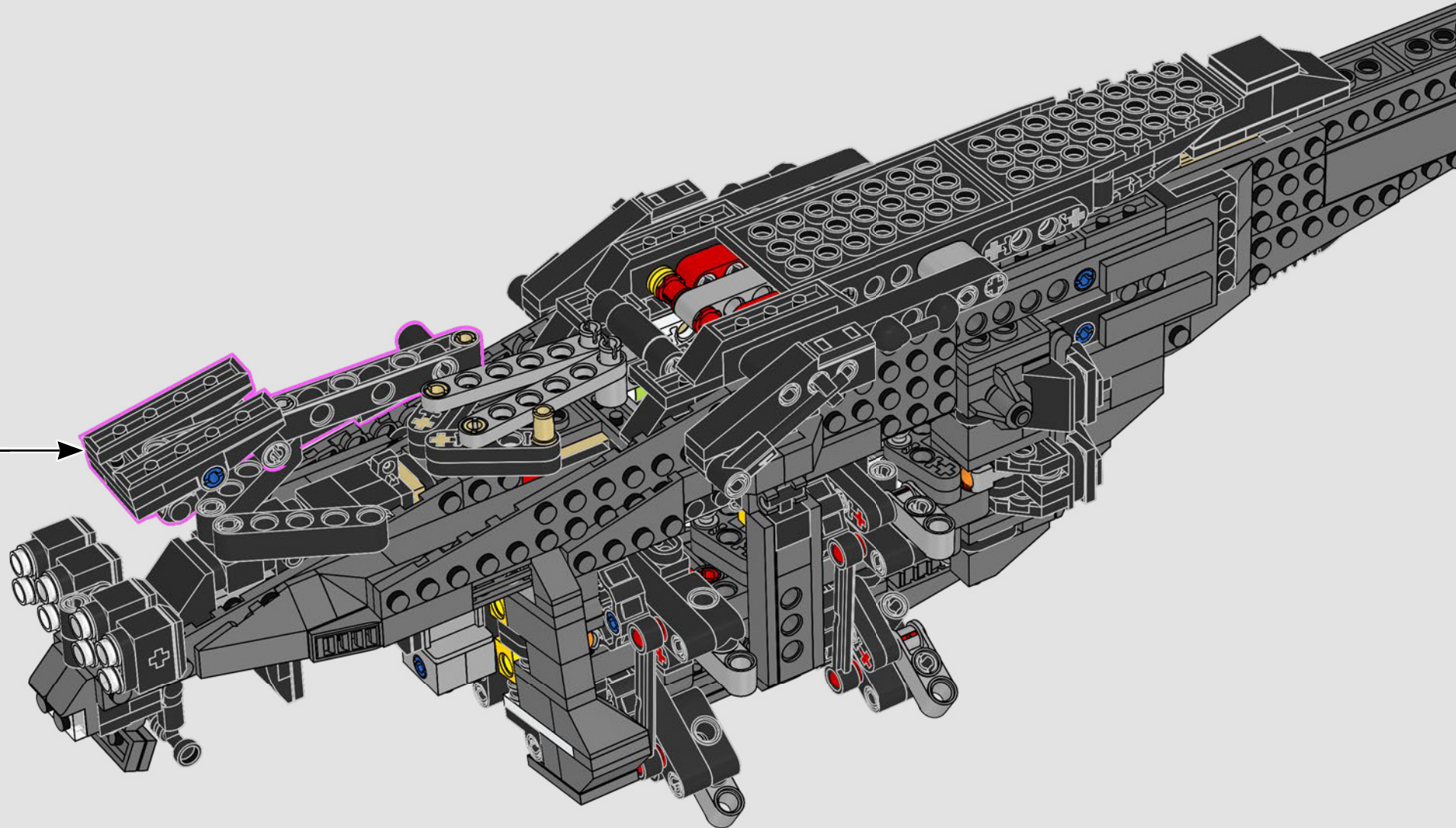
302

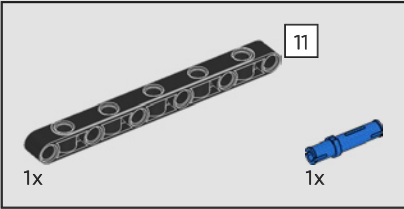
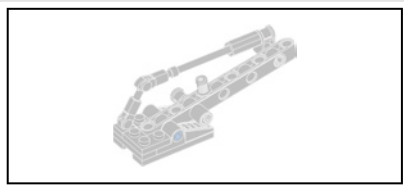




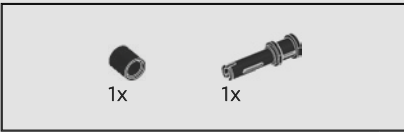
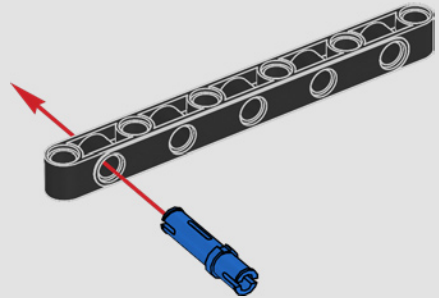
303



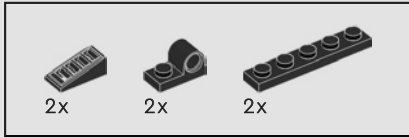
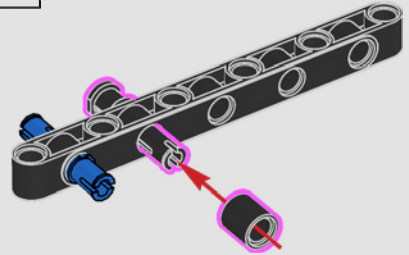




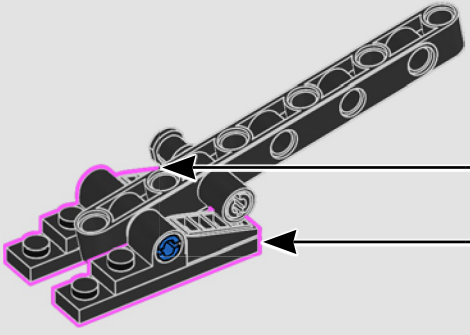
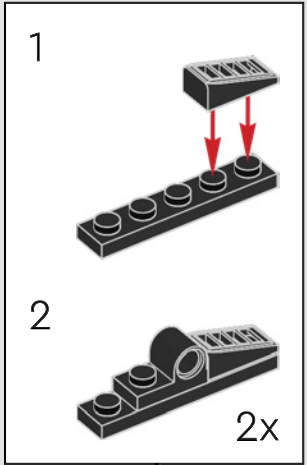
305

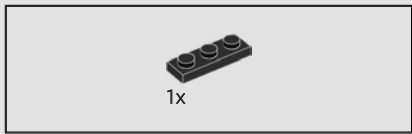


306

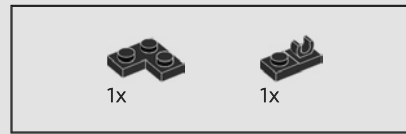
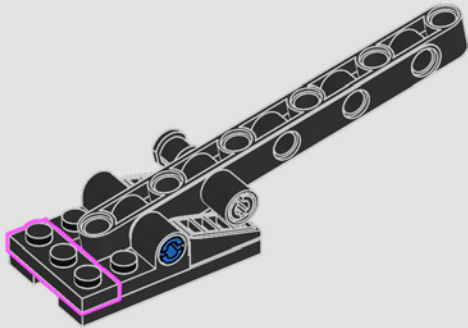


307

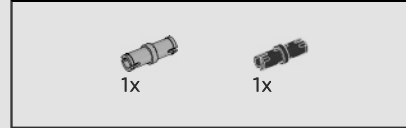
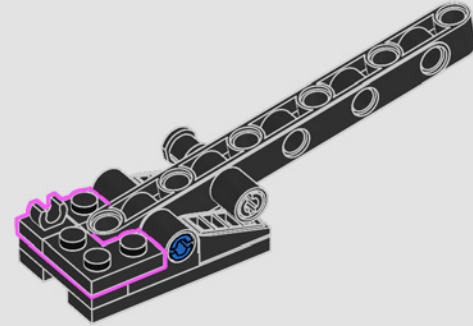




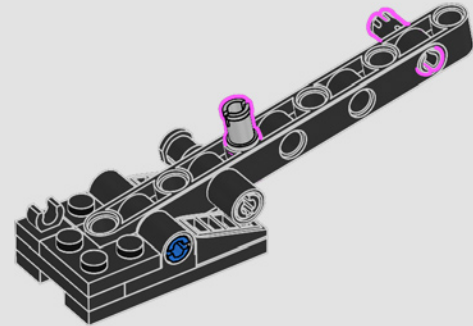
308

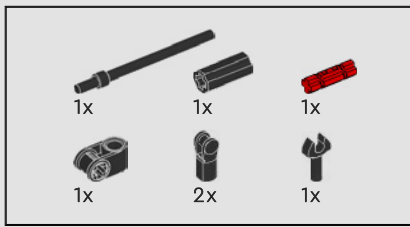


309

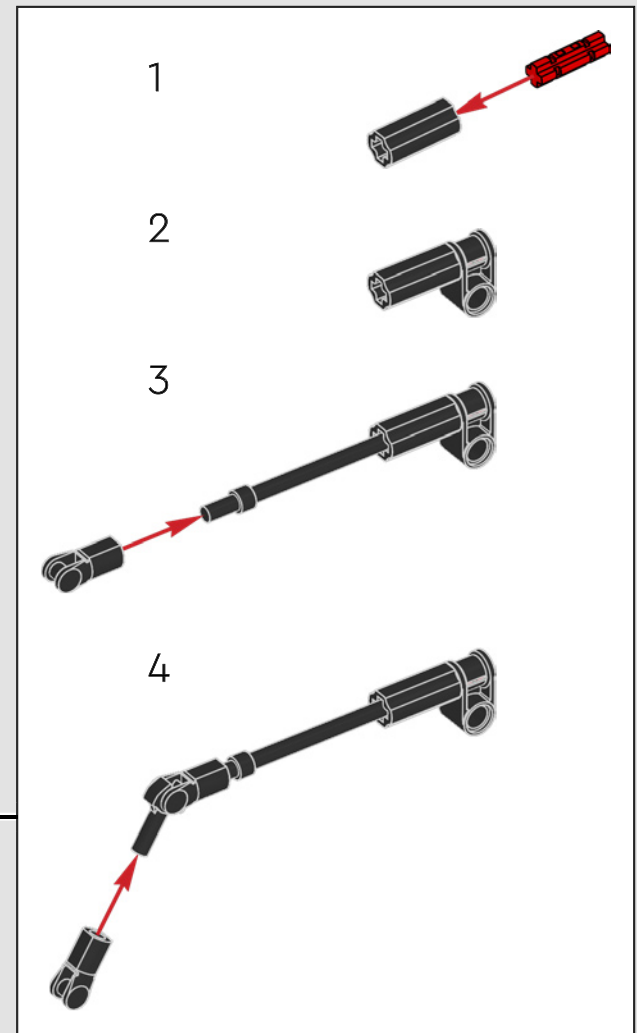
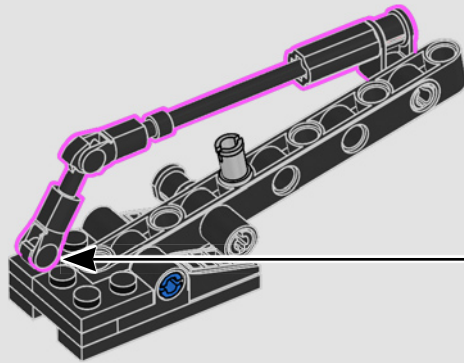


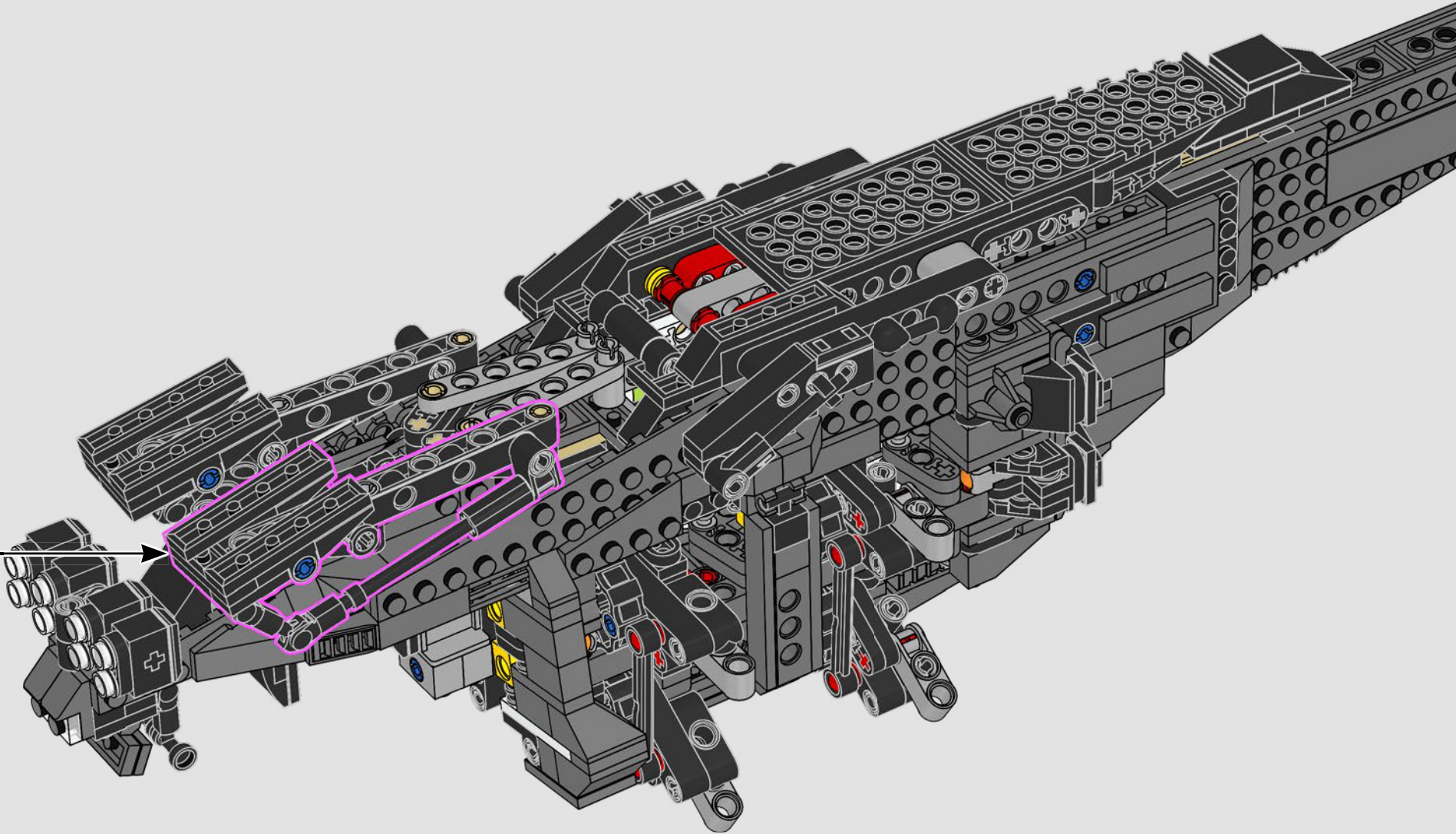
310

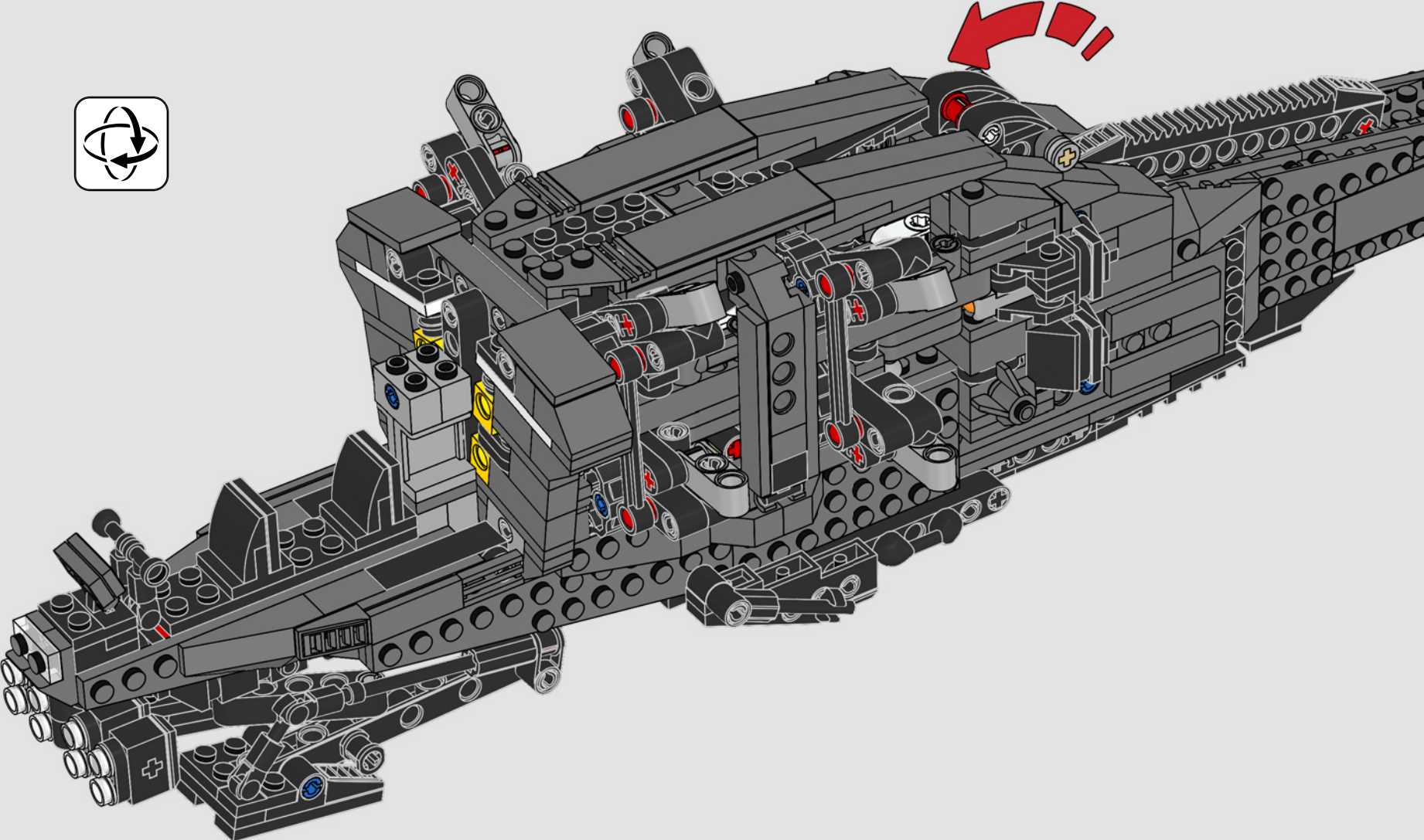


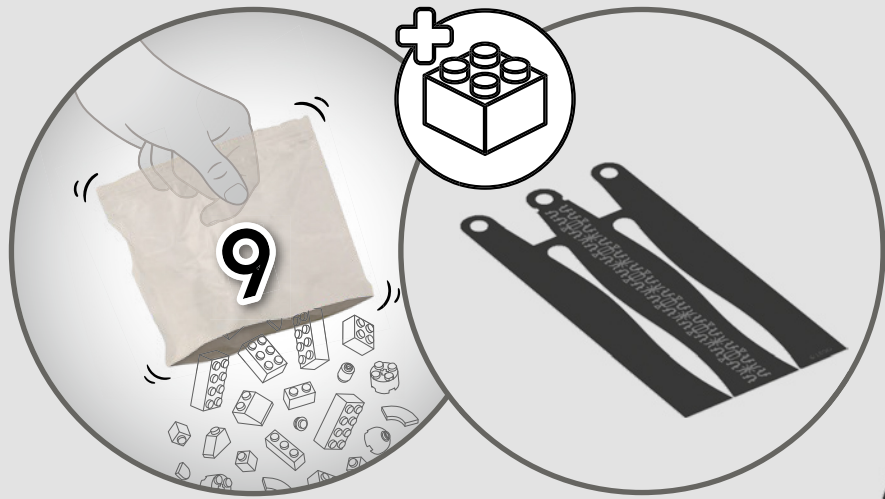


311

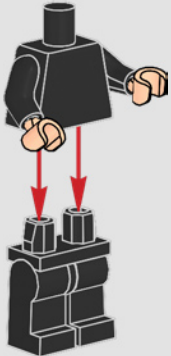




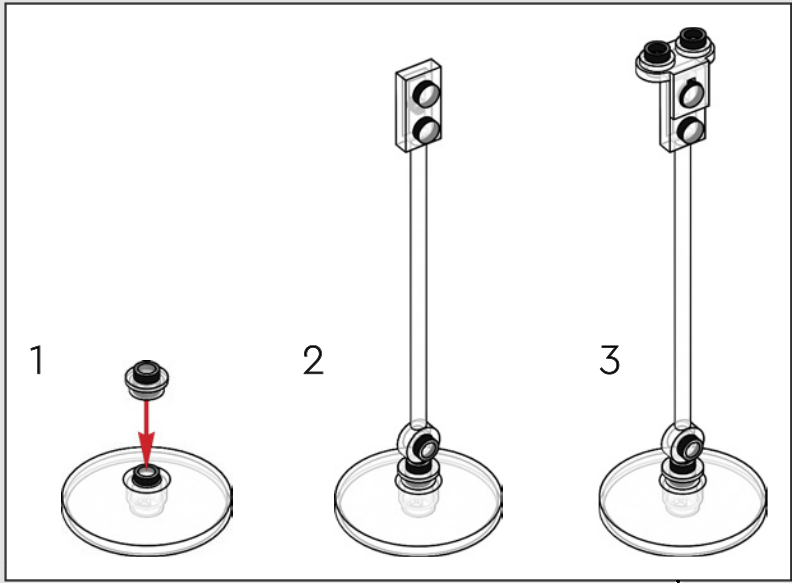
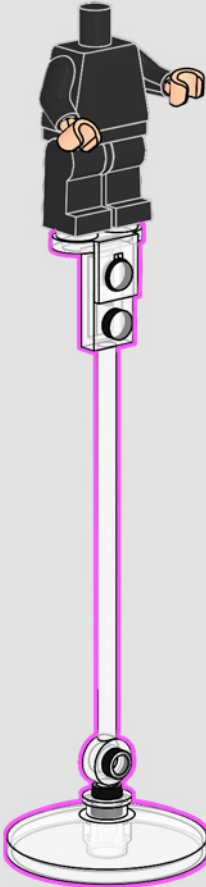




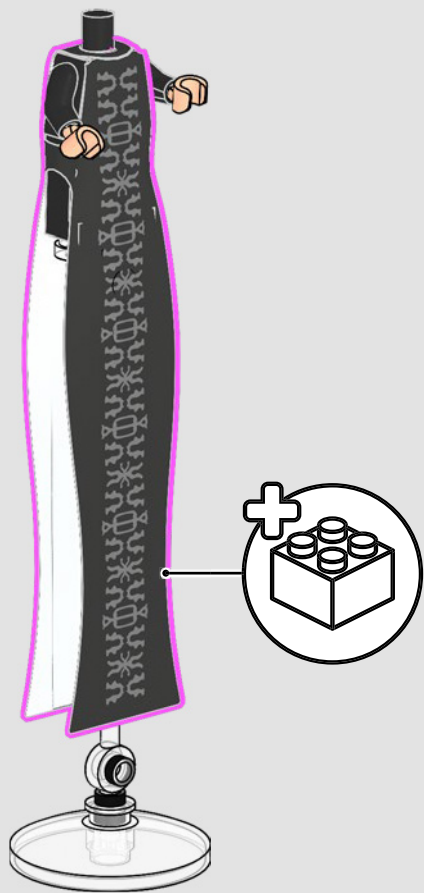
1



2

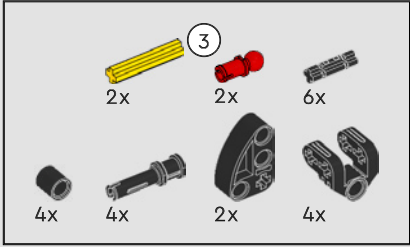
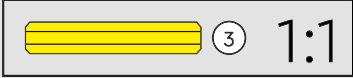
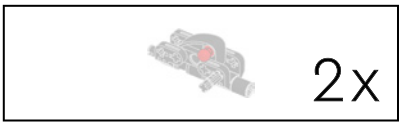


3



4



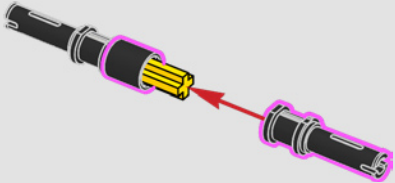


314

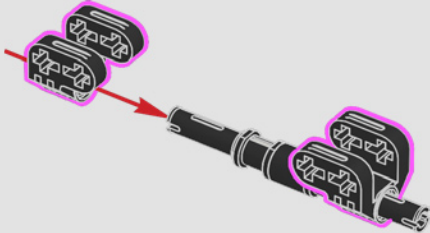
1



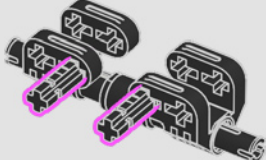
2



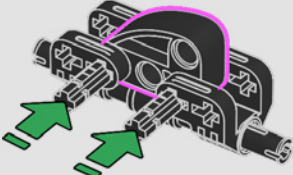
3



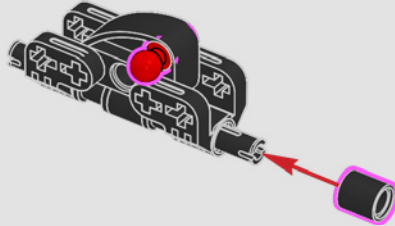
4



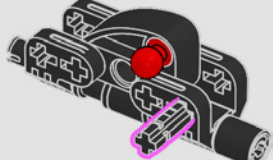
5



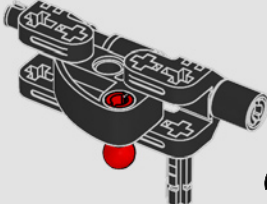
6



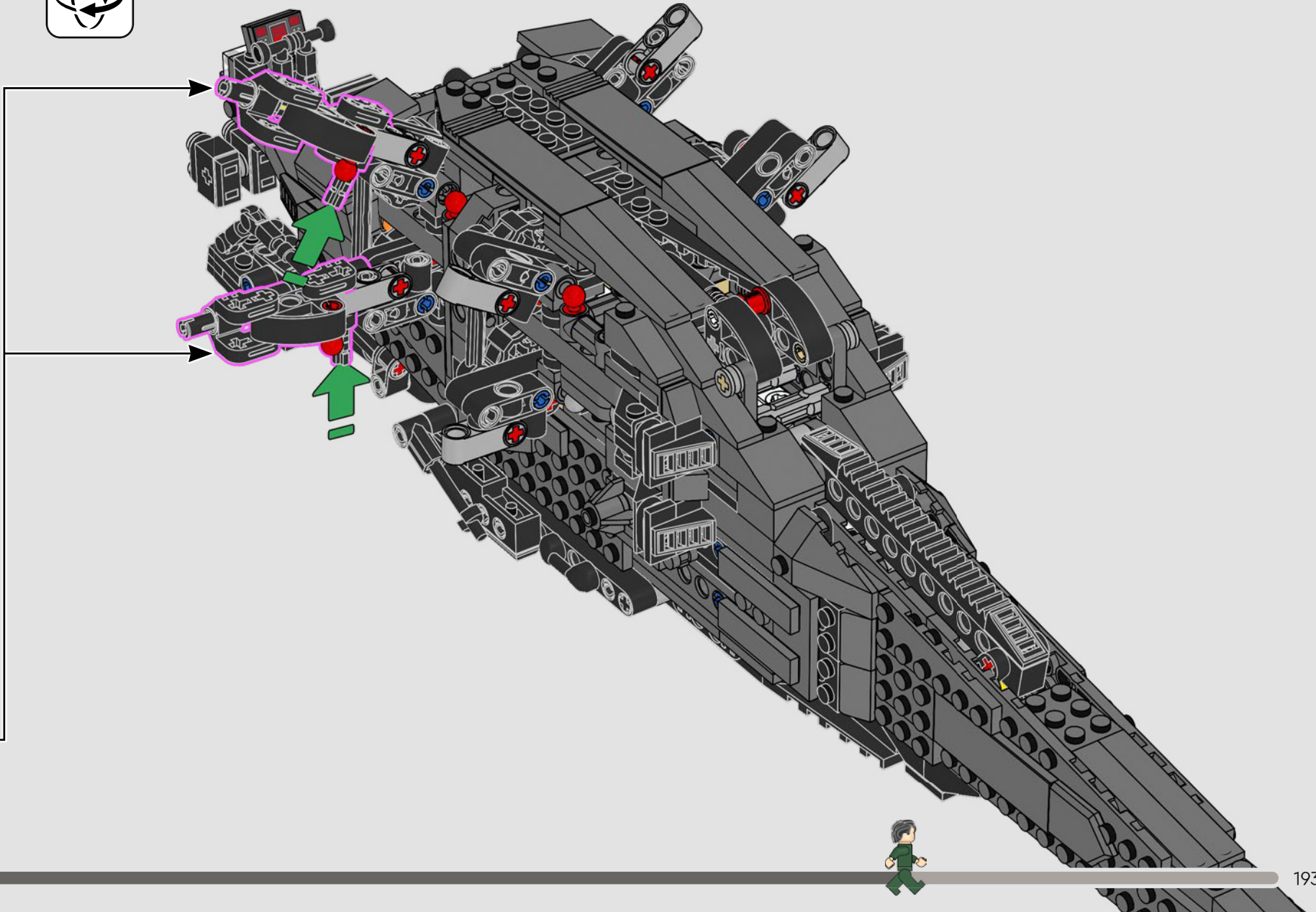
7

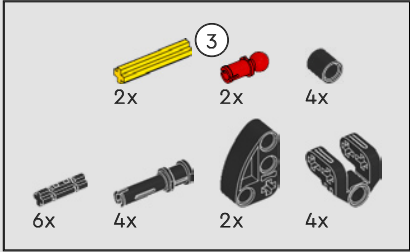
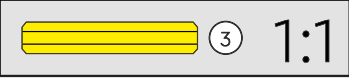
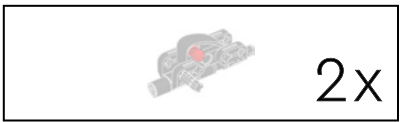


8



2x



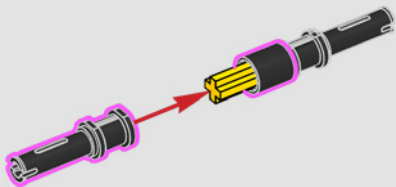


315

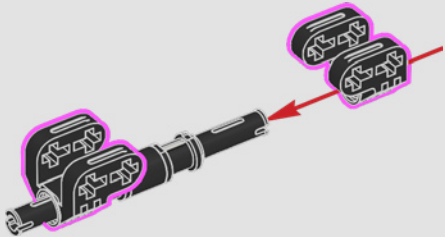
1



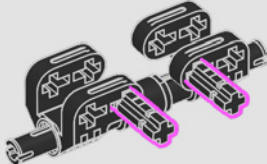
2



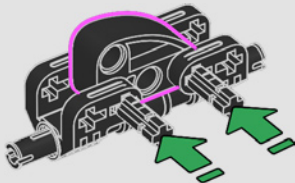
3



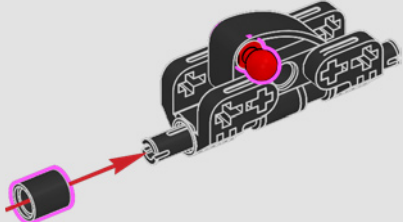
4



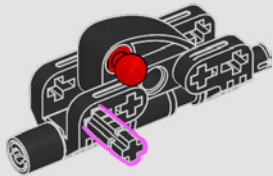
5



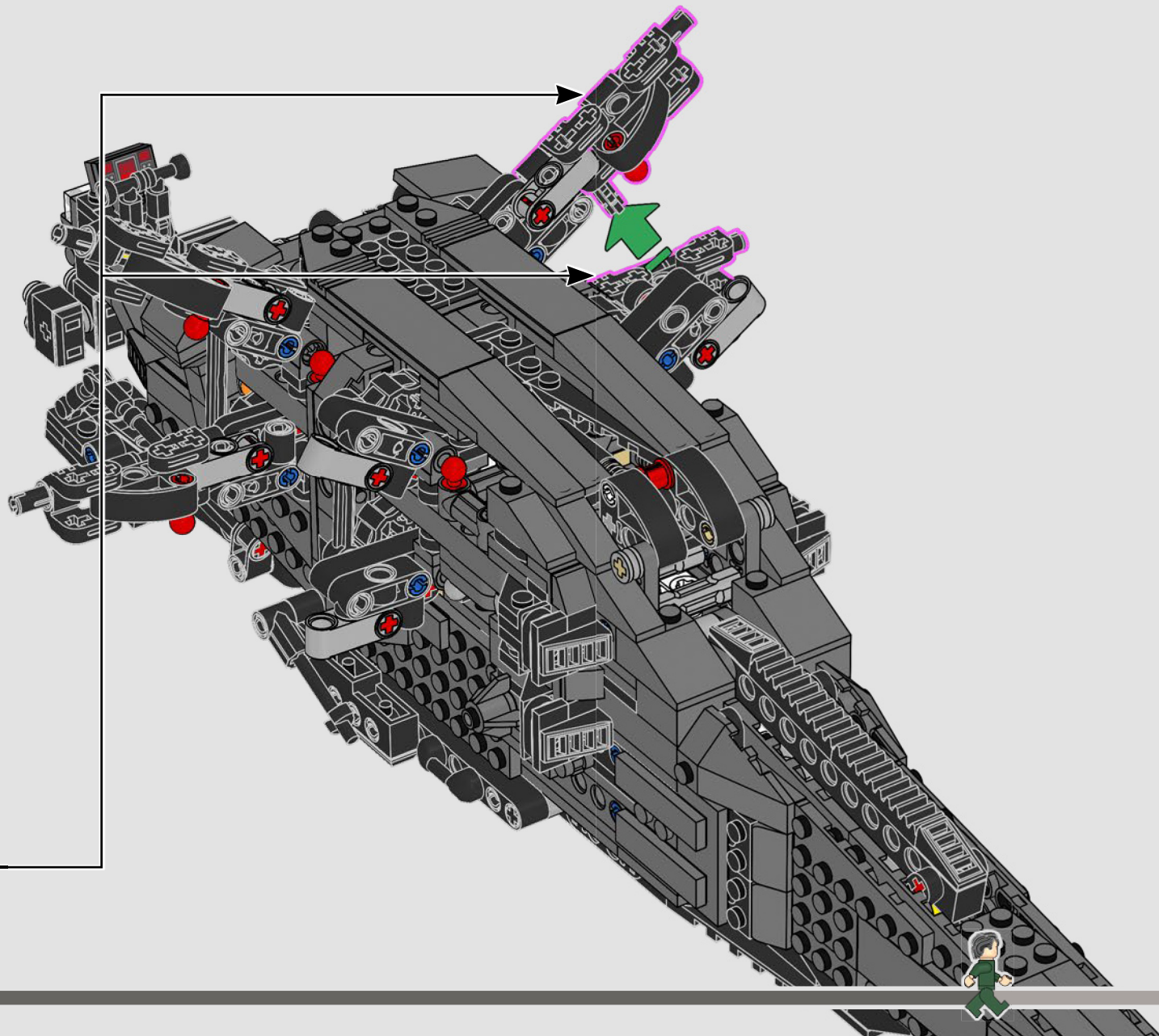
6

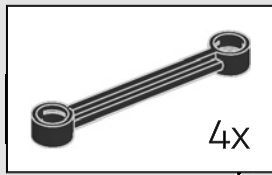
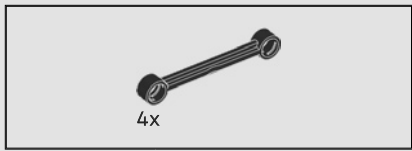


7

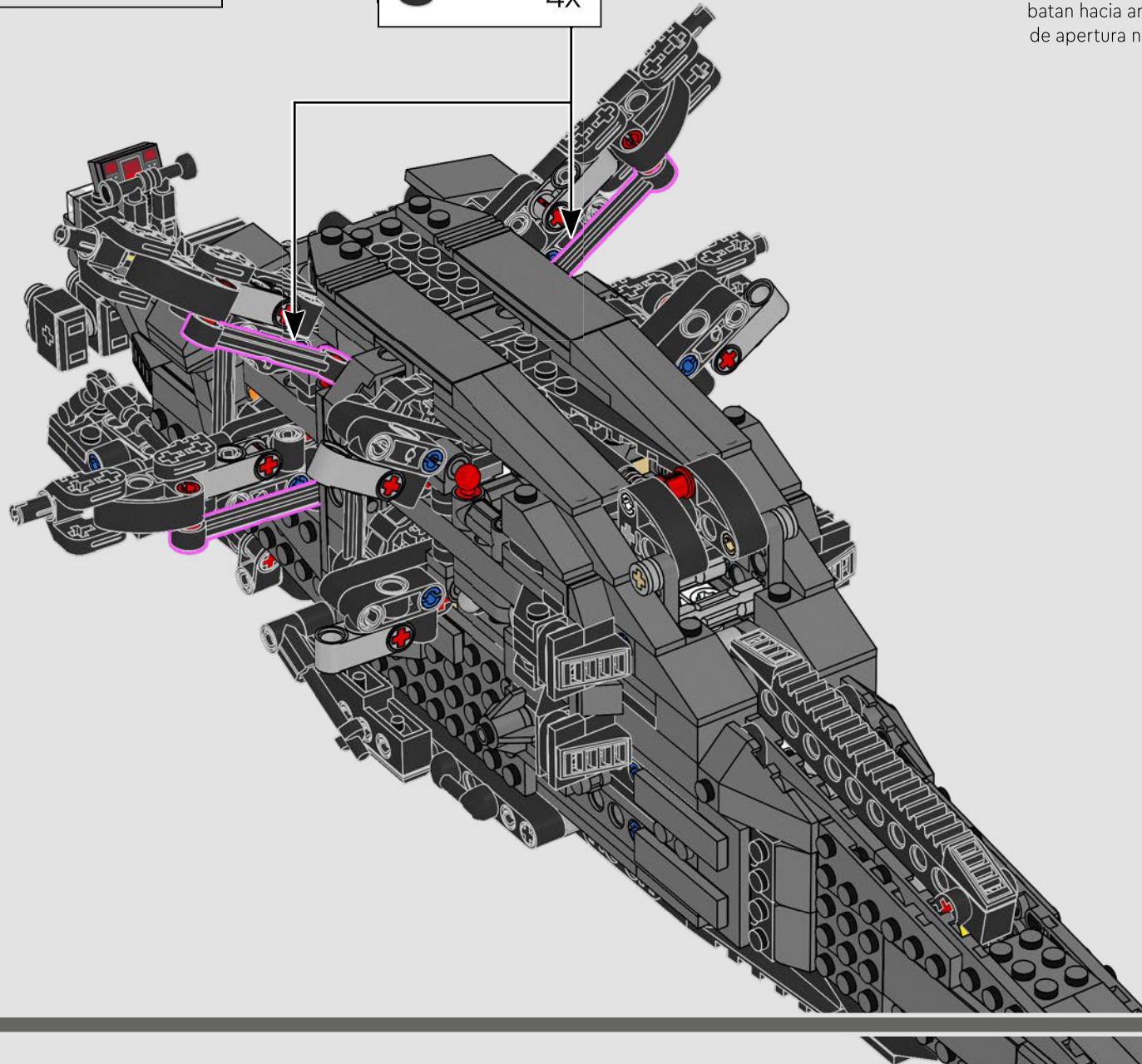


2x

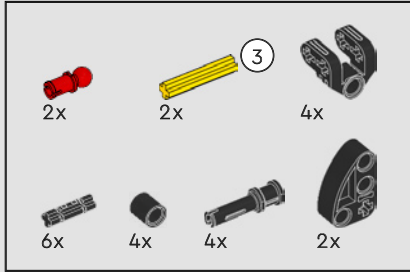
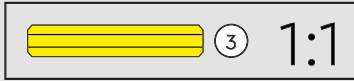
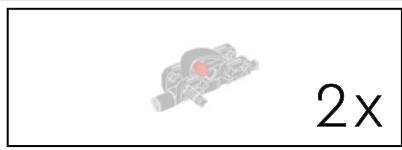




316



Las conexiones de las barras de acoplamiento con el núcleo del modelo garantizan que, cuando las alas se batan hacia arriba y hacia abajo, su propio mecanismo de apertura no las empuje hacia delante o hacia atrás.

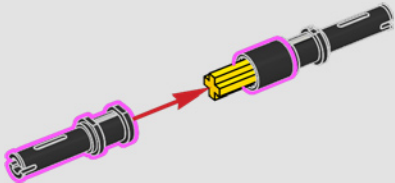


317

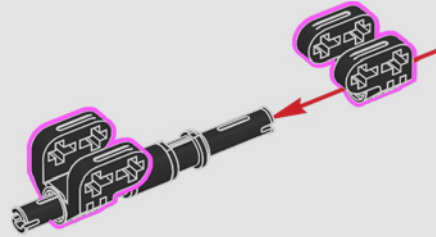
1



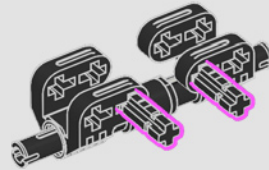
2



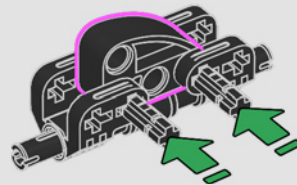
3



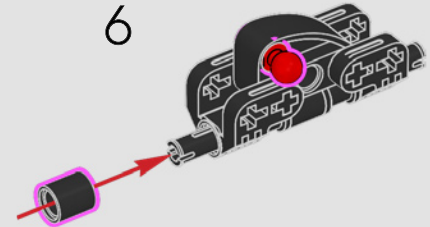
4



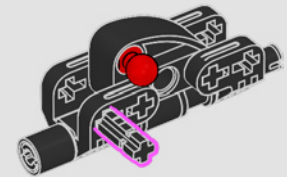
5



6

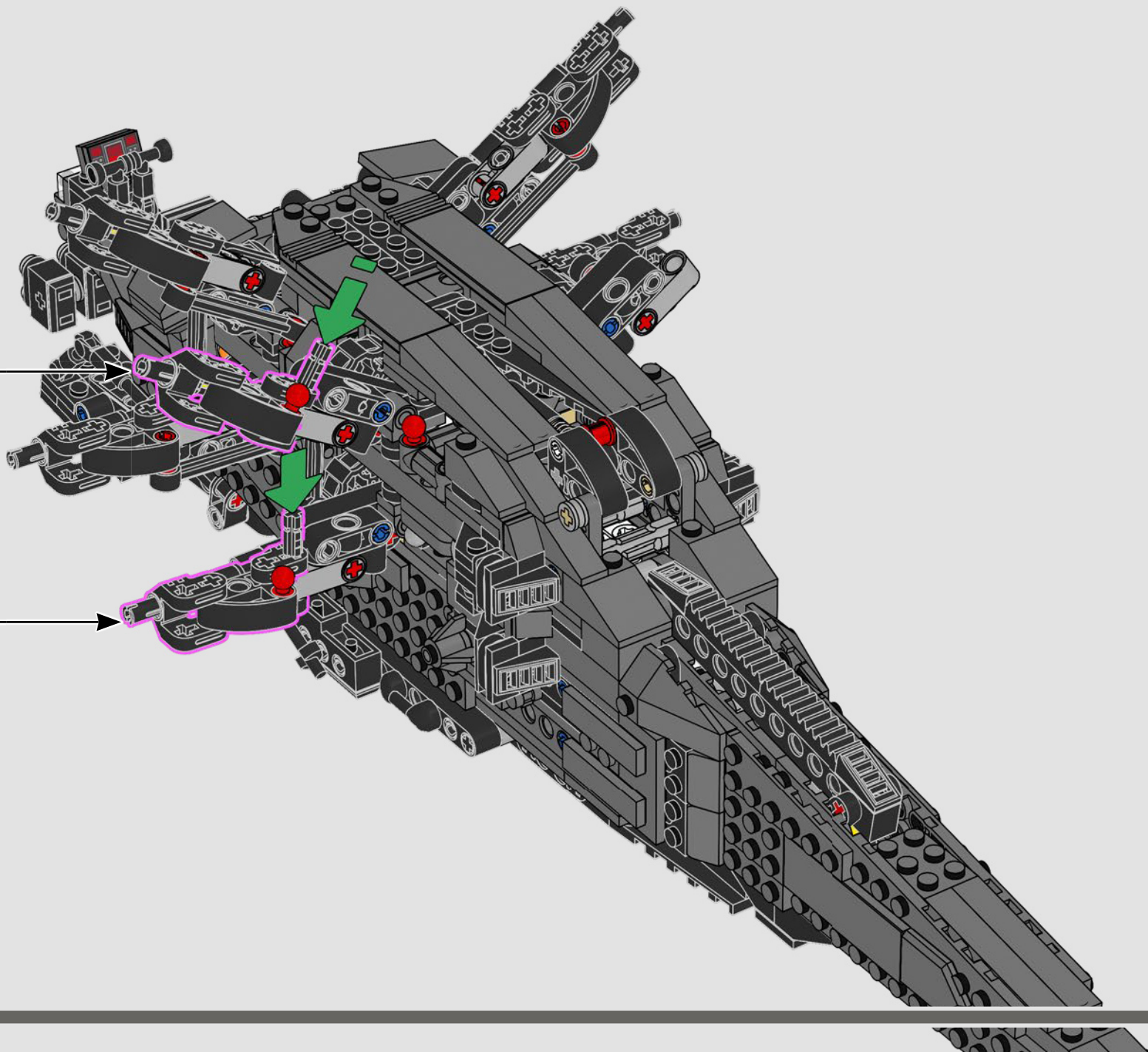


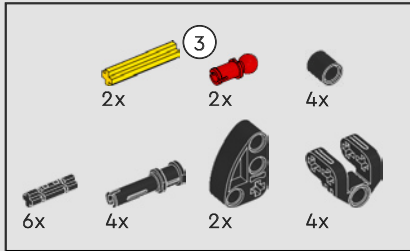
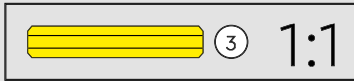
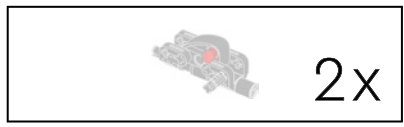
7



2x





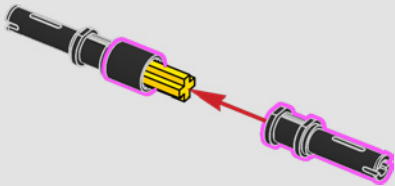


318

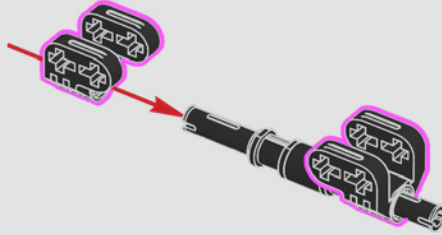
1



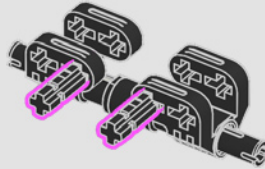
2



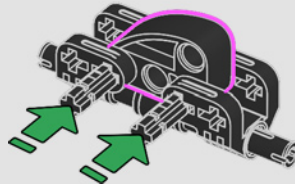
3



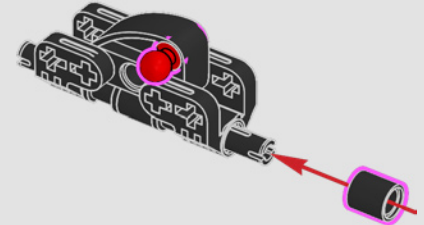
4



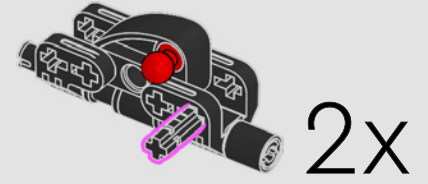
5

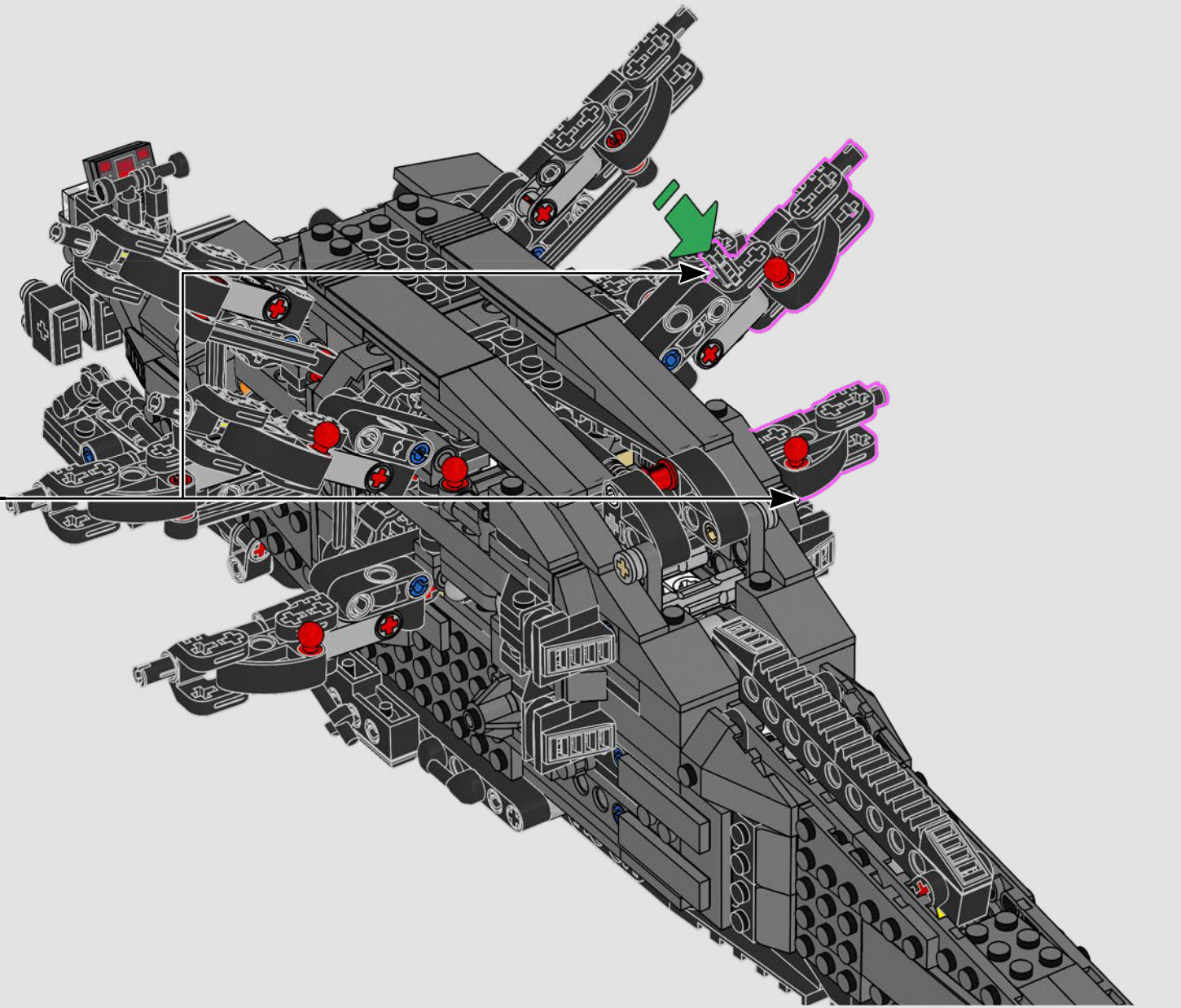


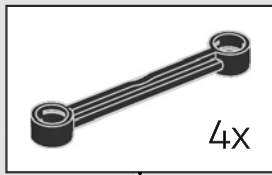
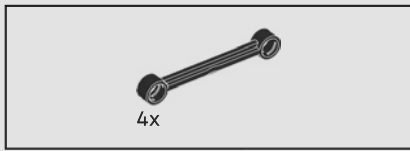
6



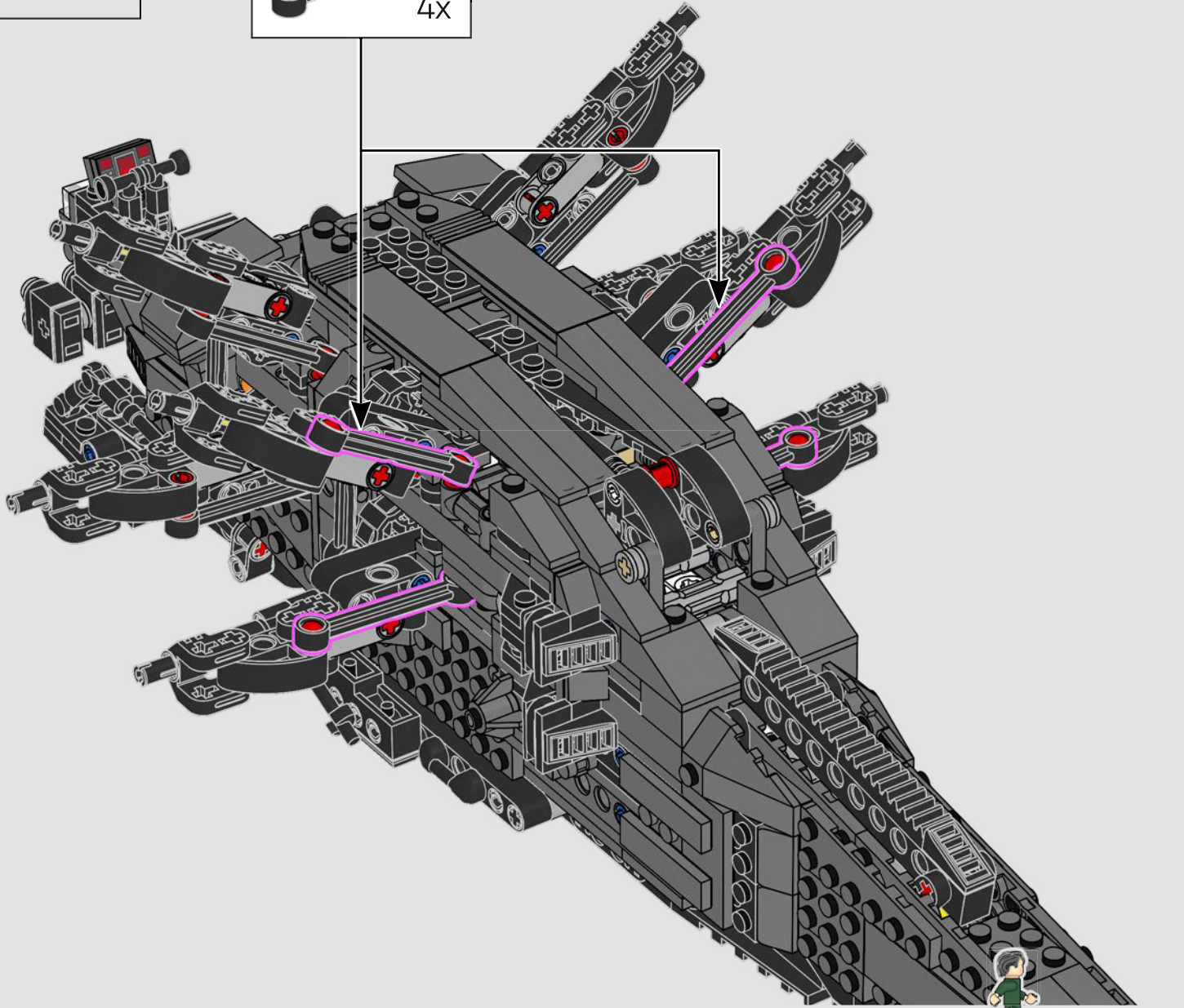
7

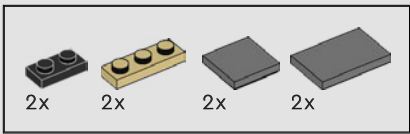




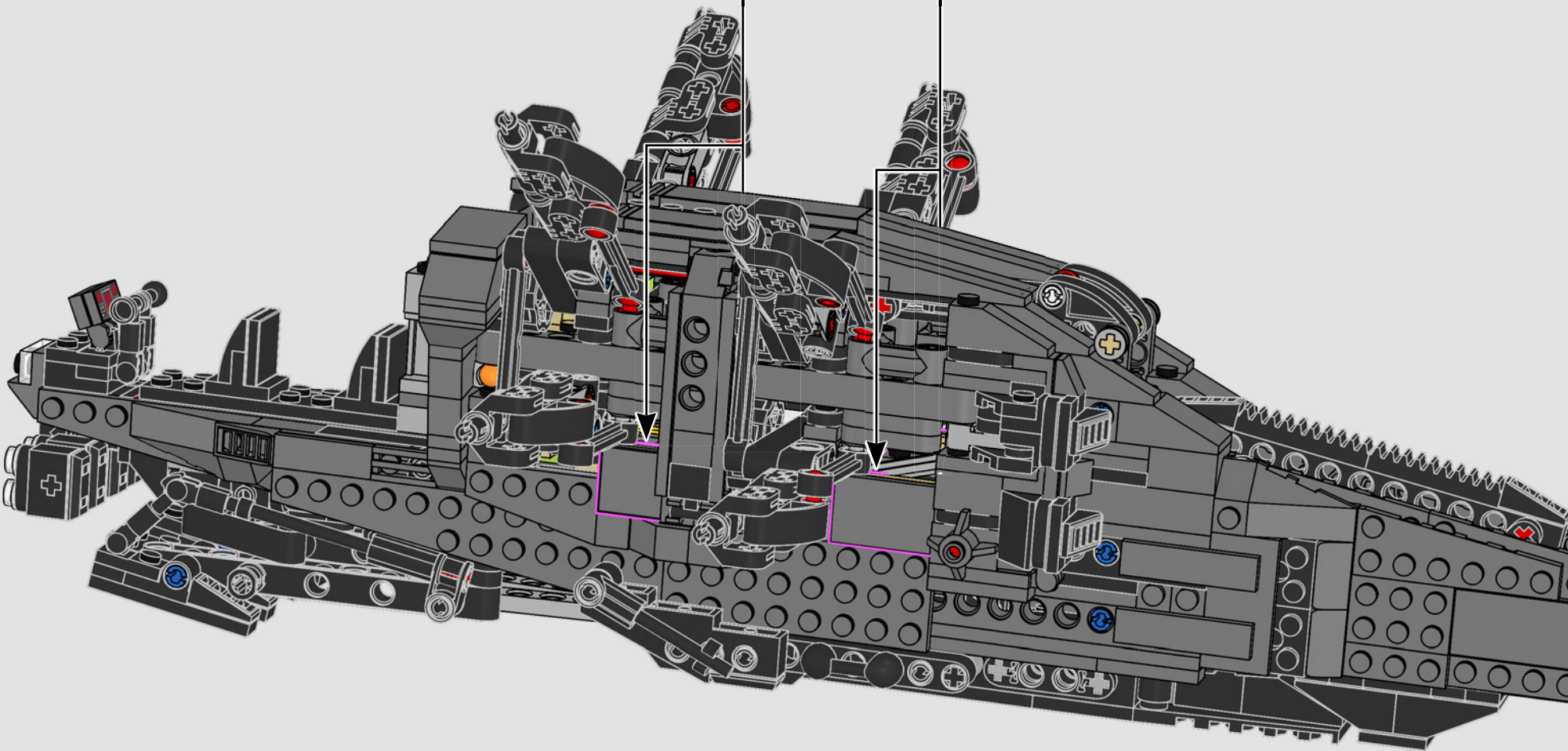
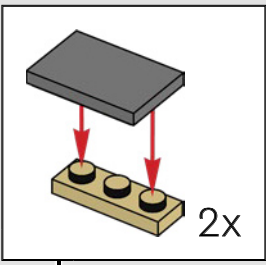
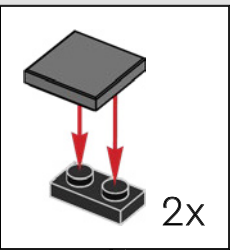


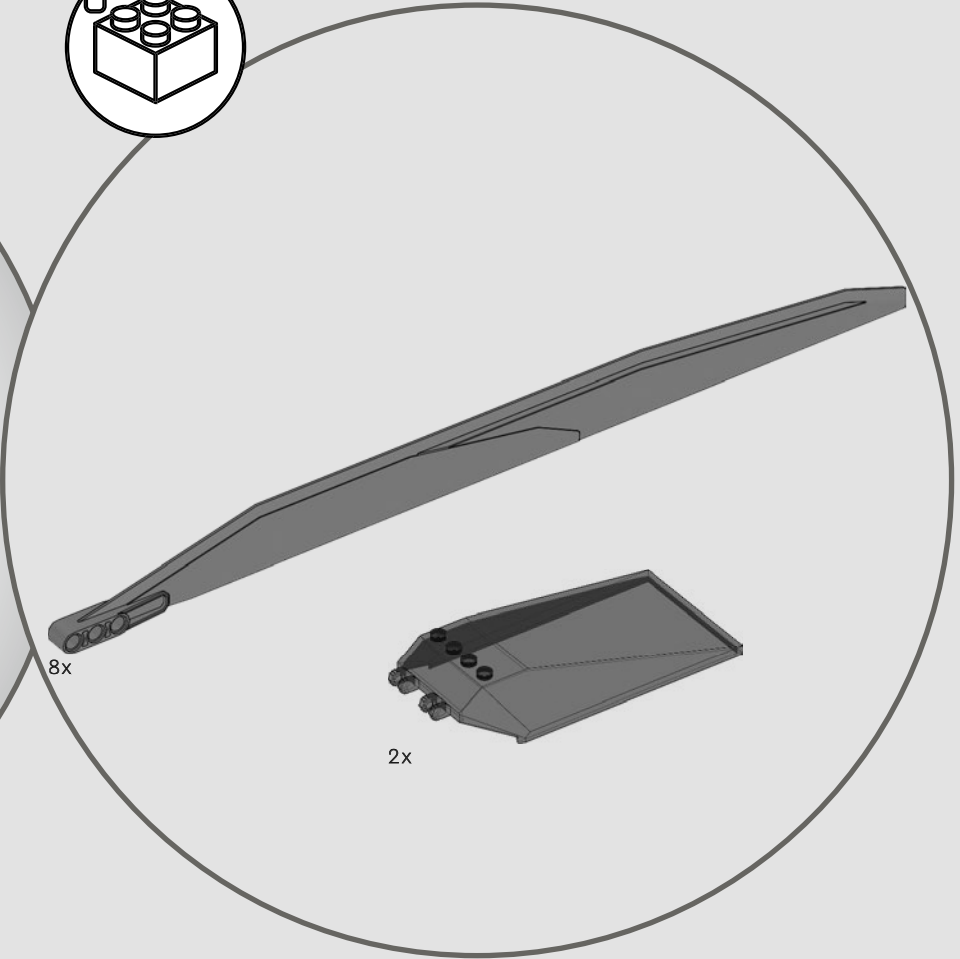
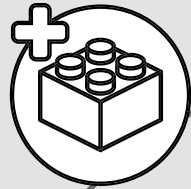
319

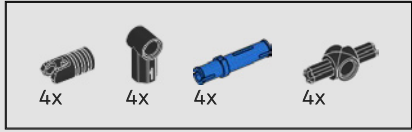
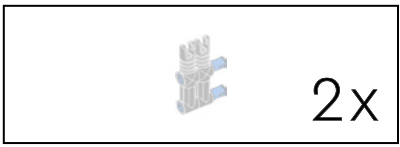




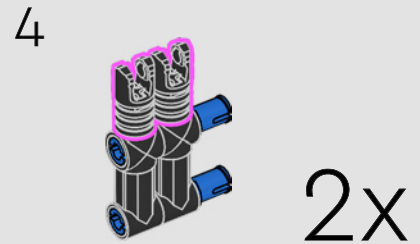
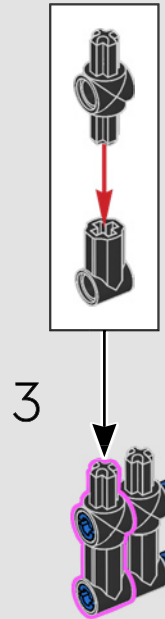
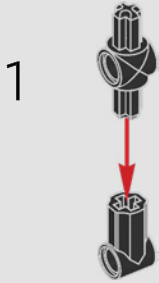
320

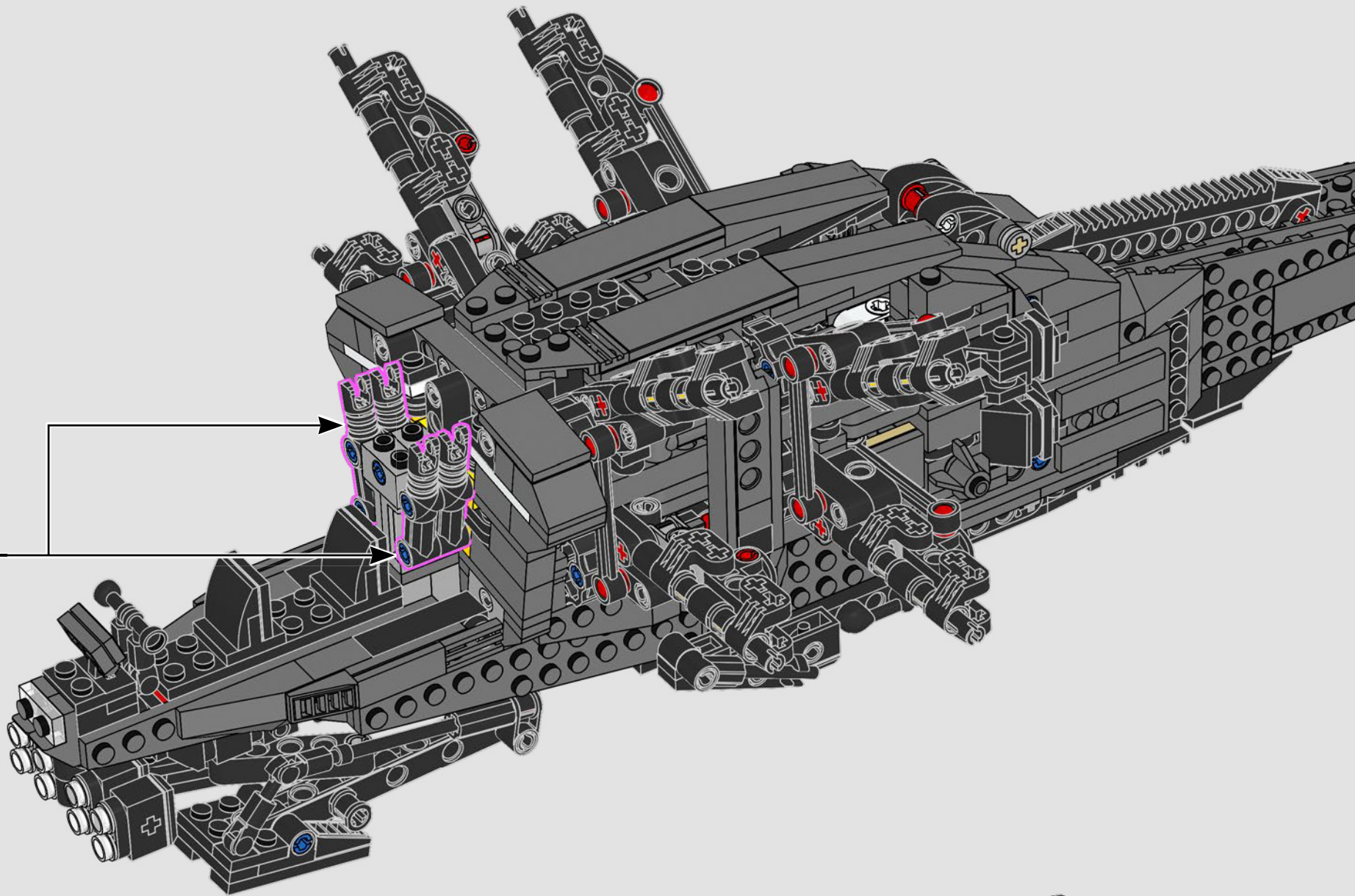


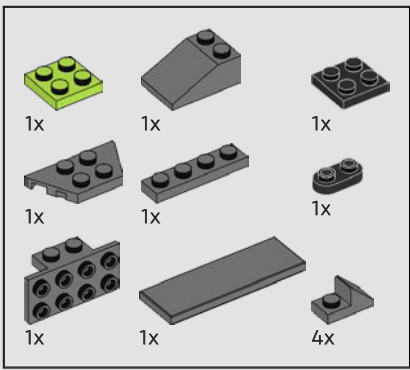




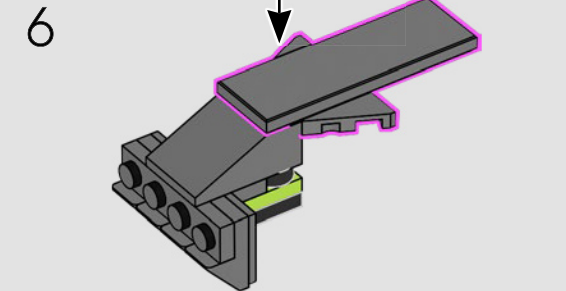
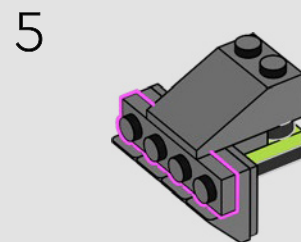
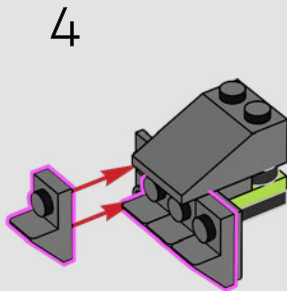
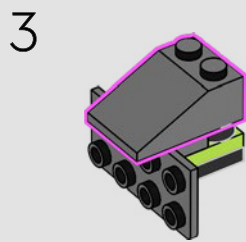
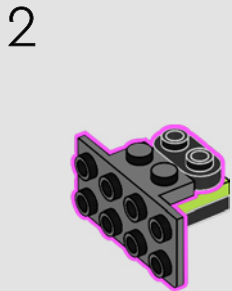
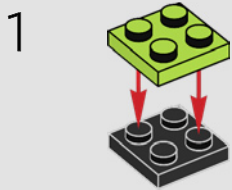
321

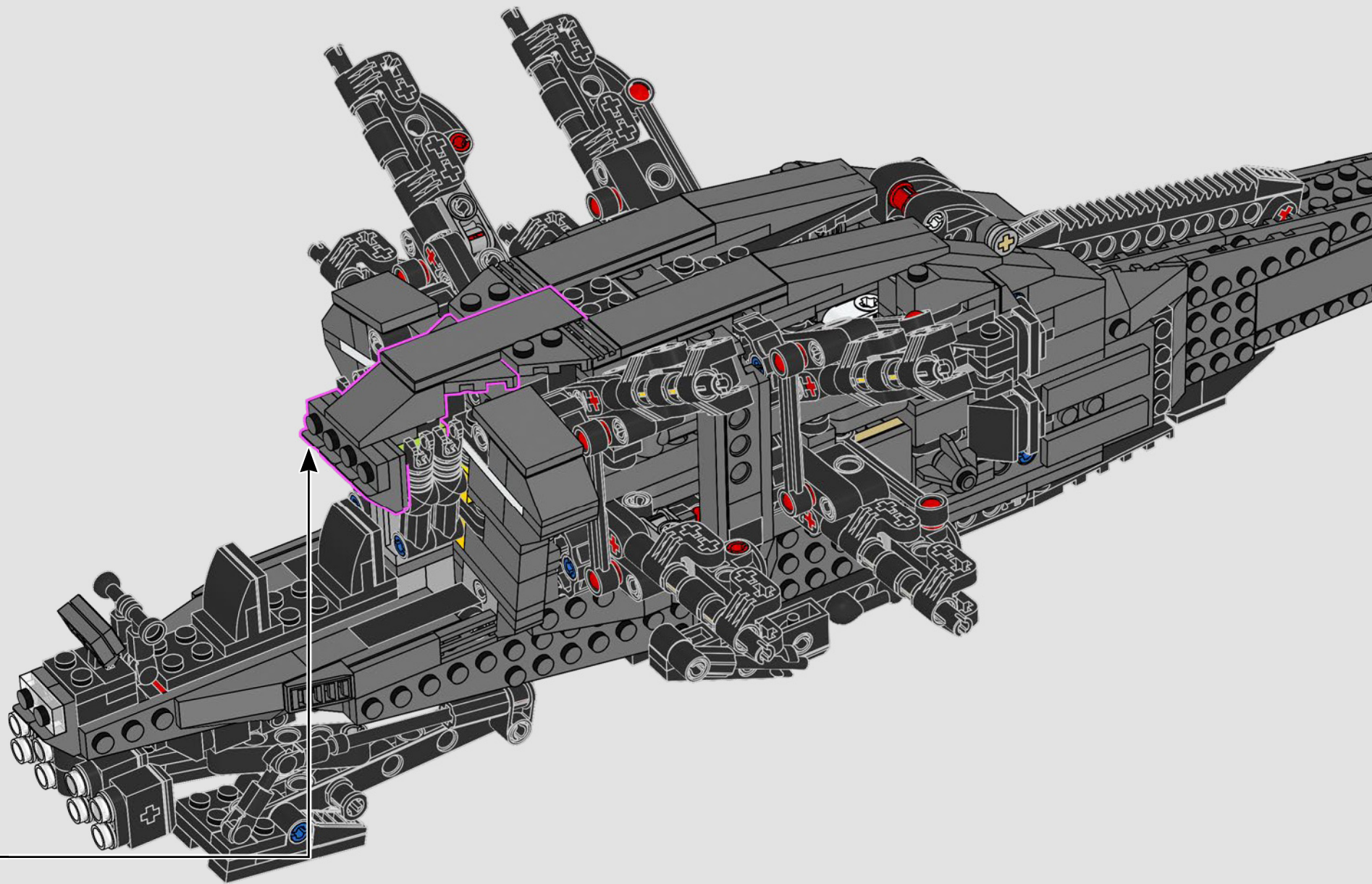


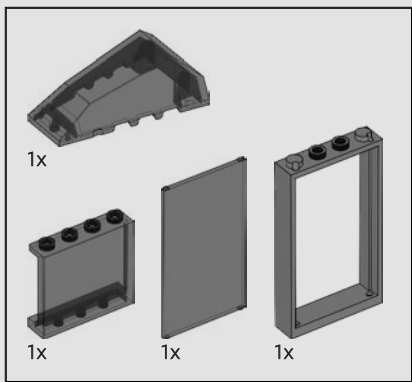




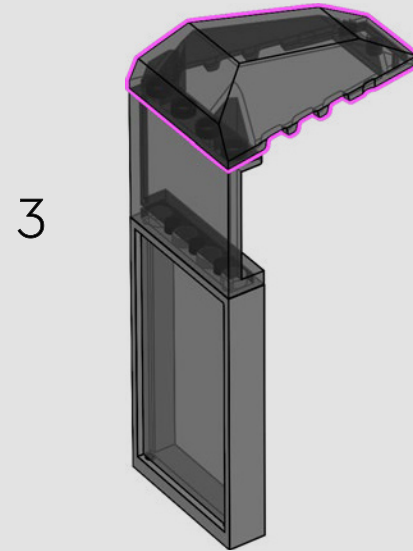
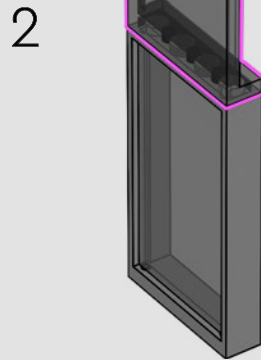
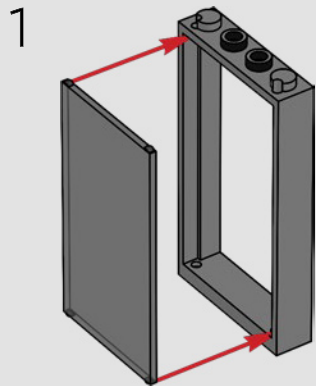
322





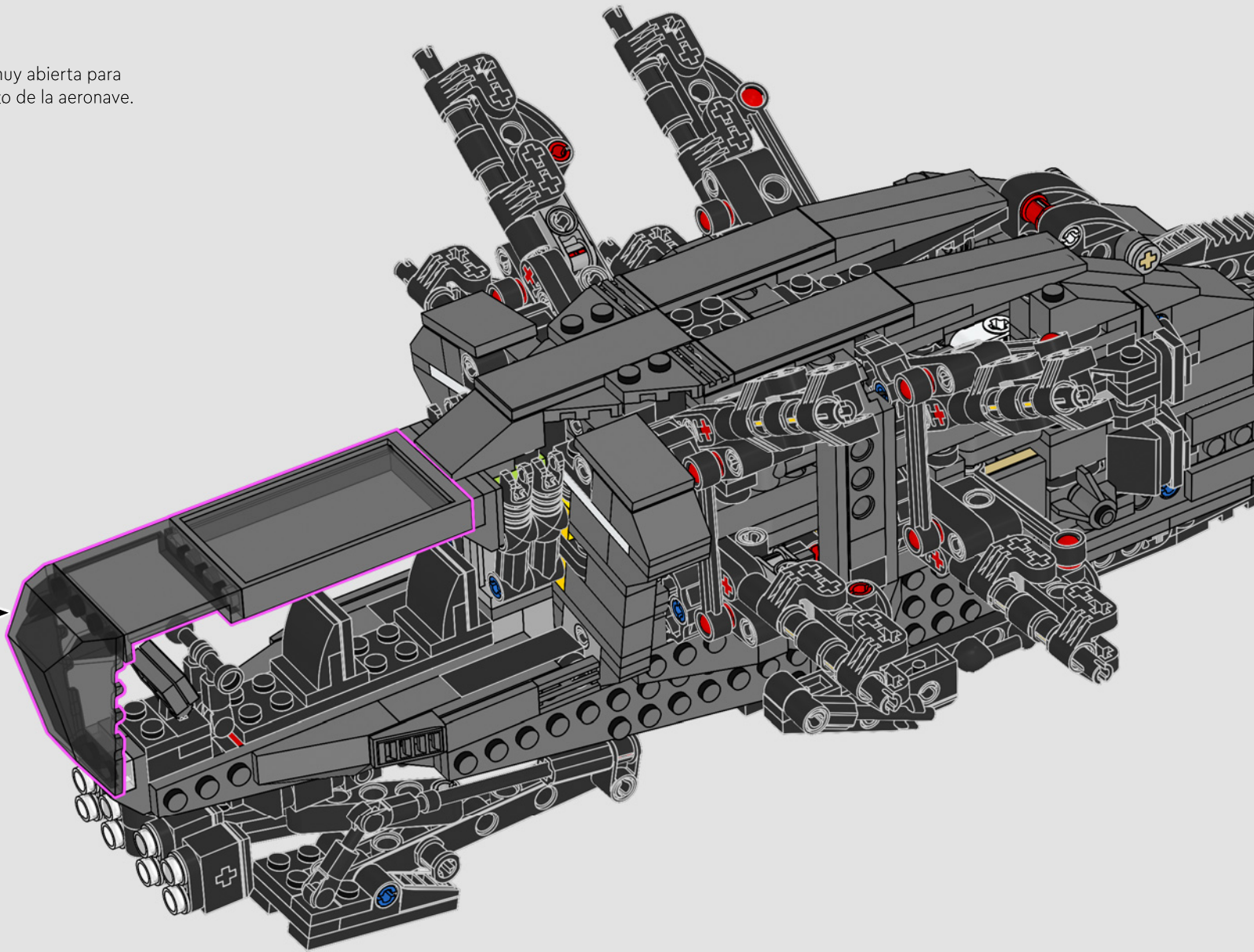


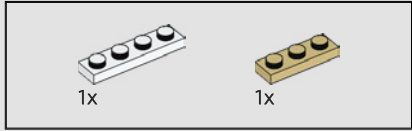
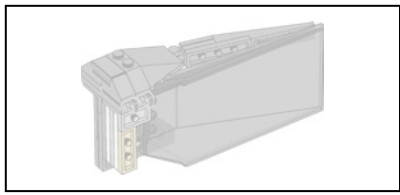
323



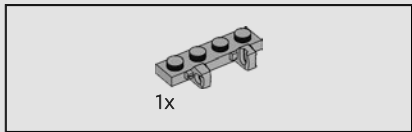
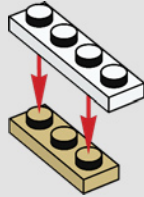


La cabina tiene una configuración muy abierta para brindar la máxima visibilidad al piloto de la aeronave.

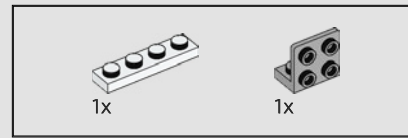
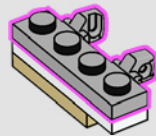




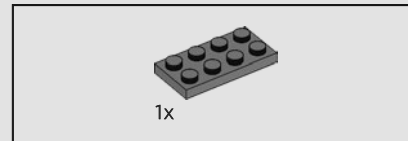
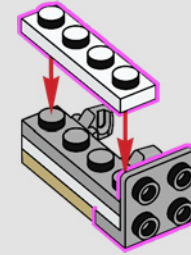
324



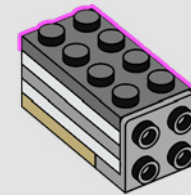
325

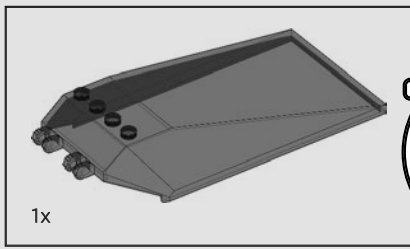


326



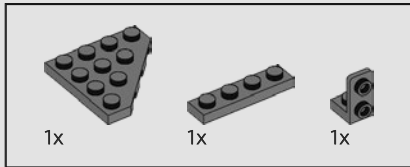
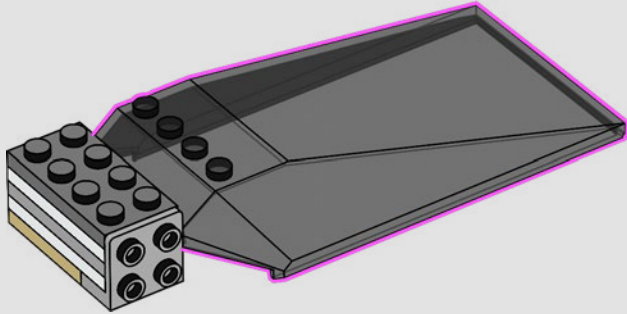
327





1x

328

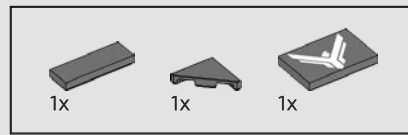
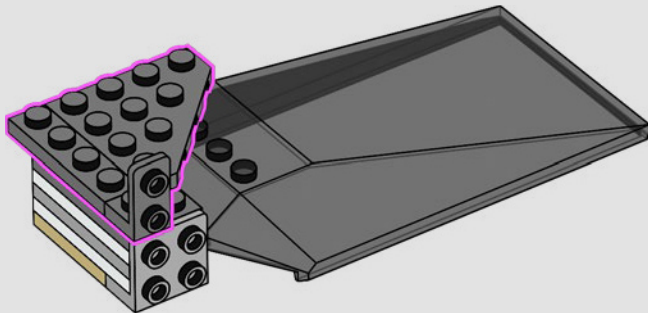


1x

1x

1x

329

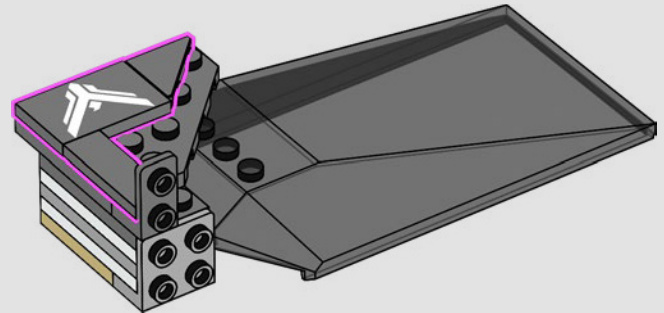


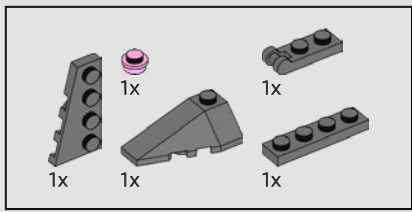
1x

1x

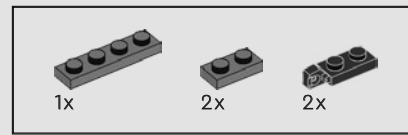
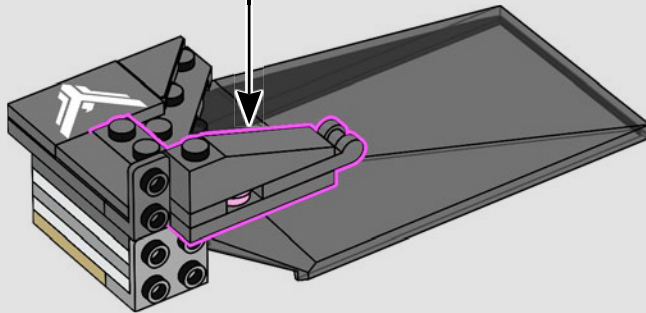
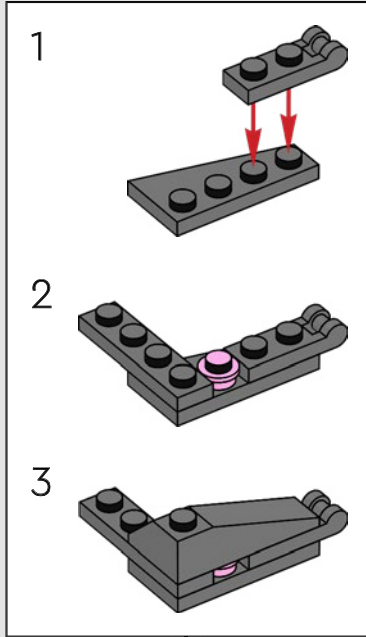
1x

330

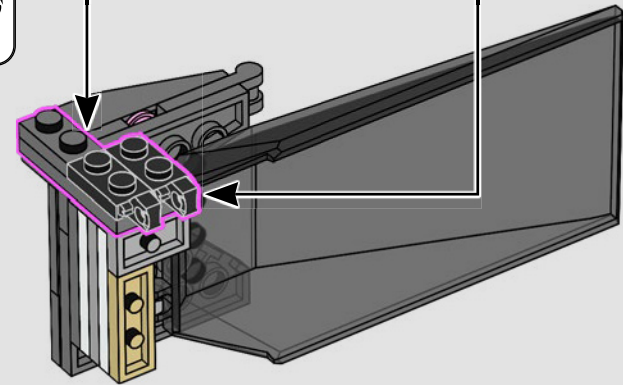
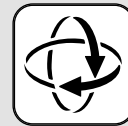
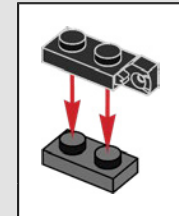
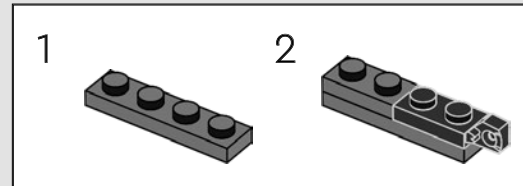


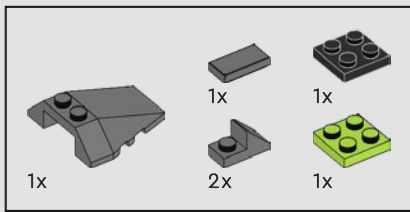


331

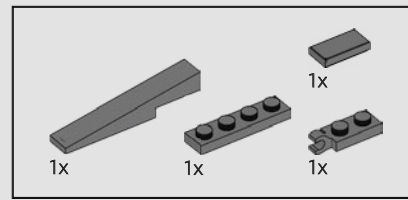
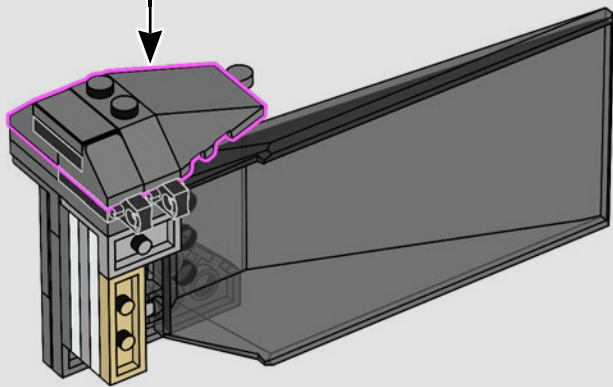
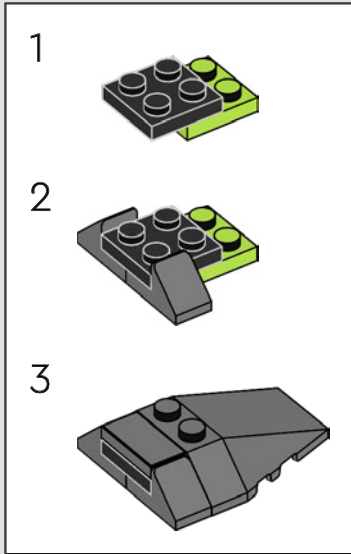


332

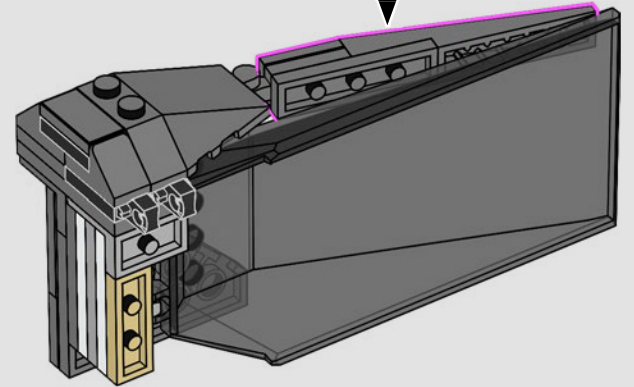
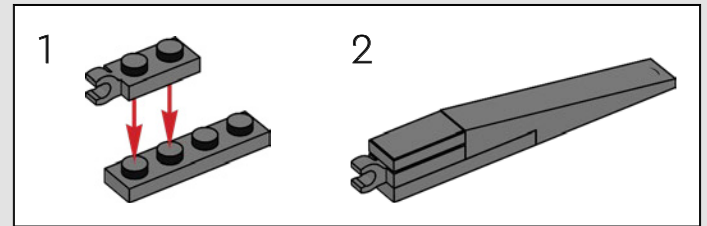




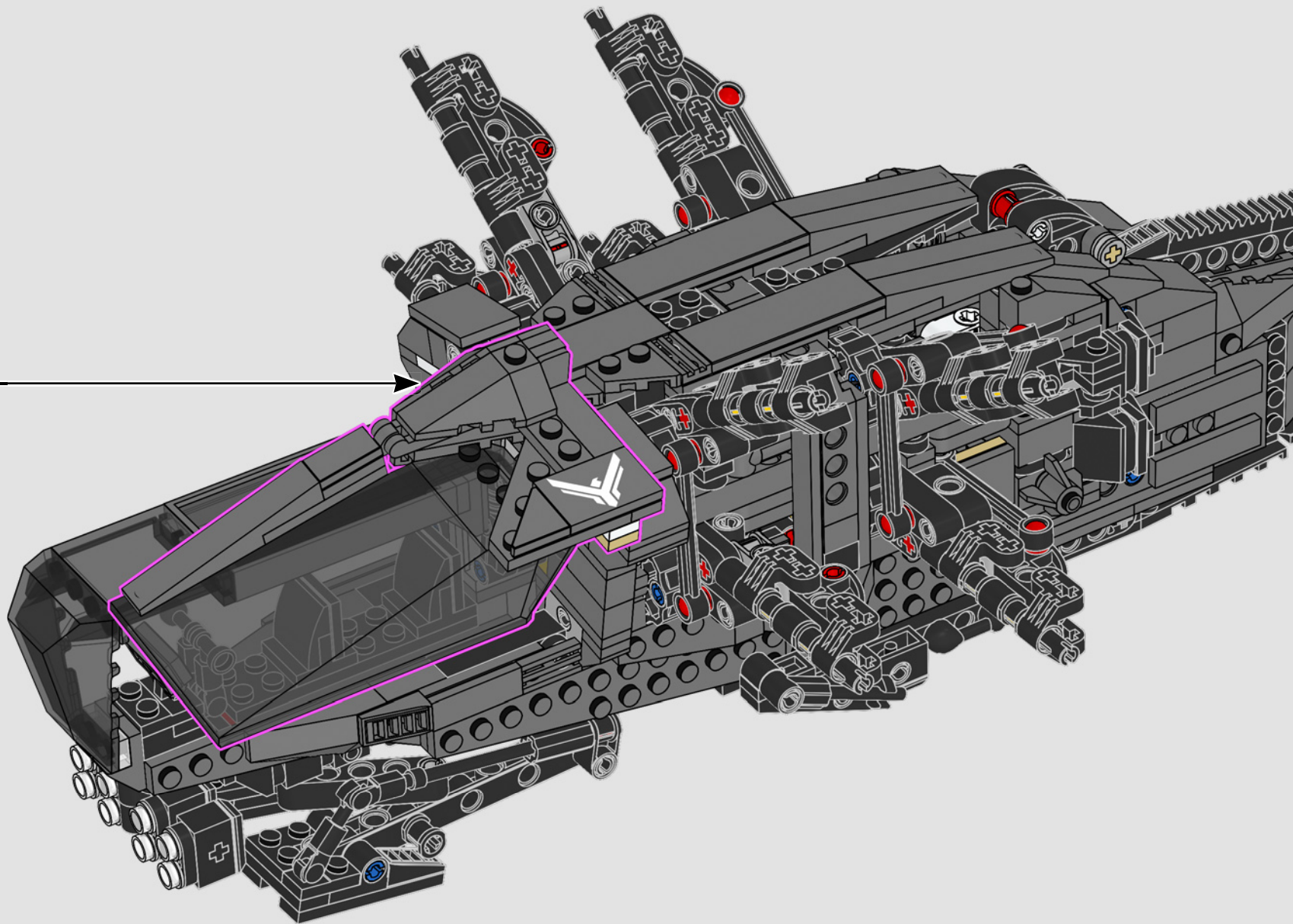
333

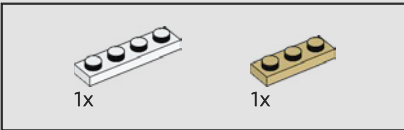
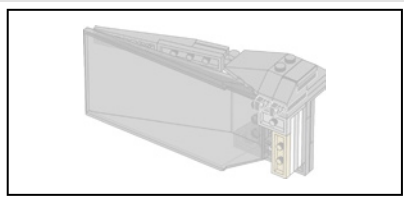


334

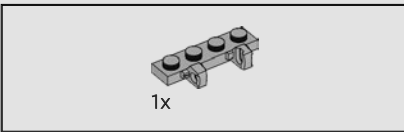
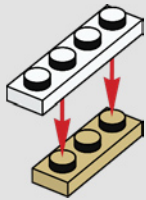


335

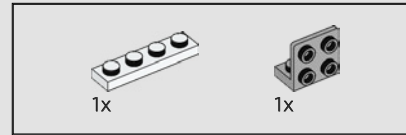
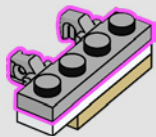




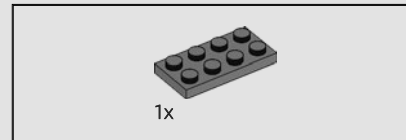
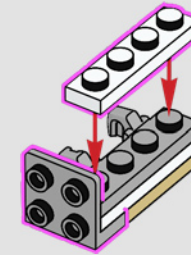
336



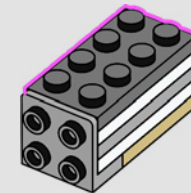
337

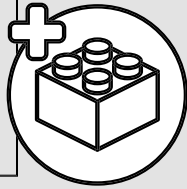
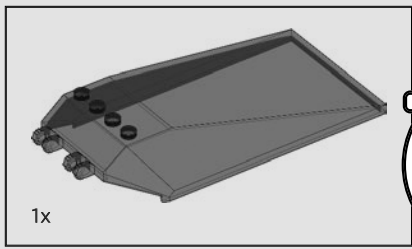


338

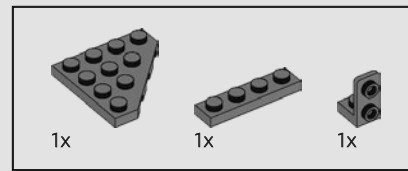
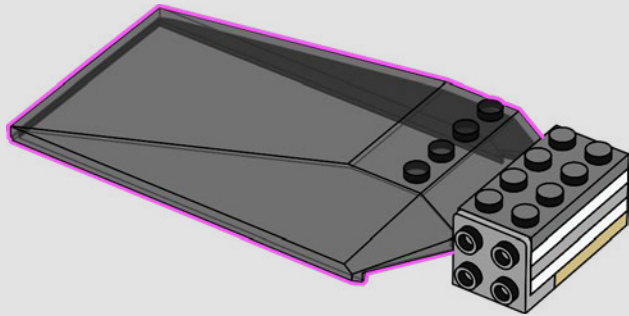


339

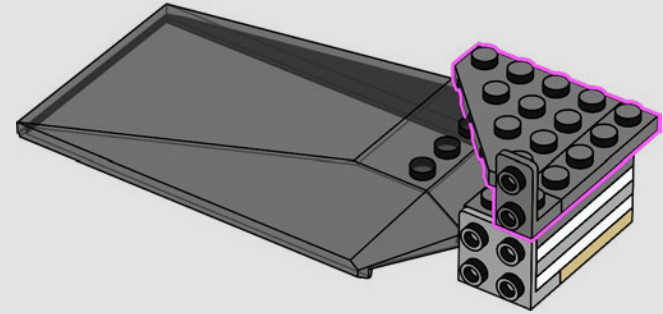




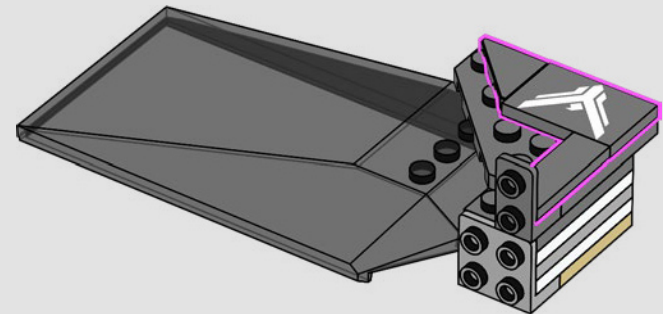
340

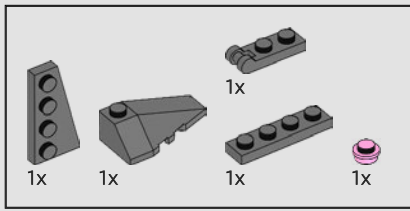


341

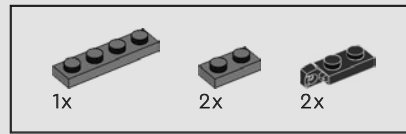
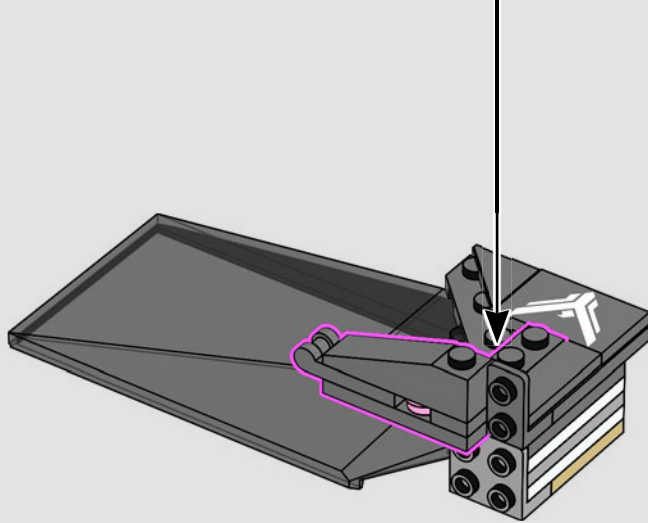
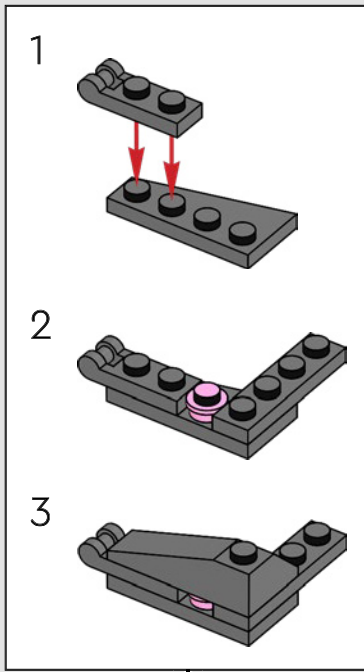


342

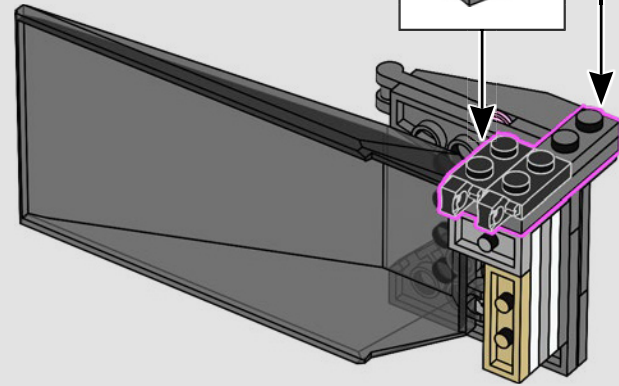
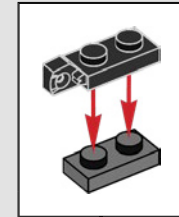
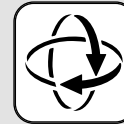
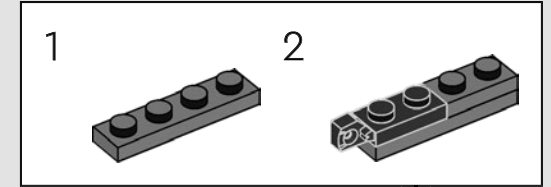


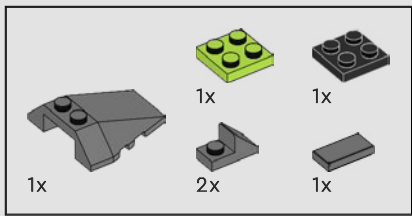


343

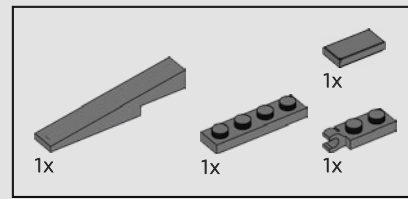
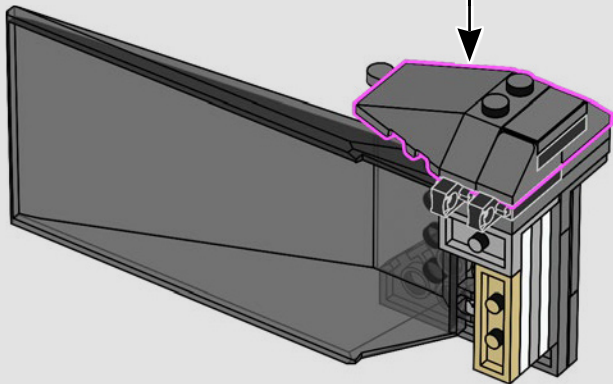
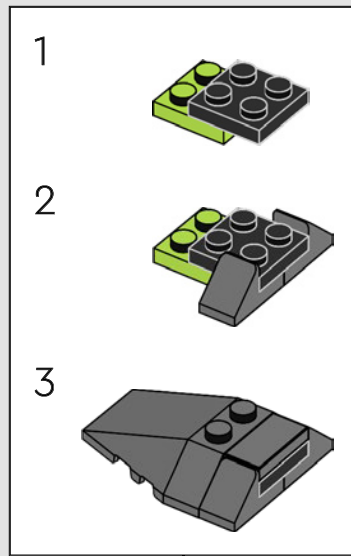


344

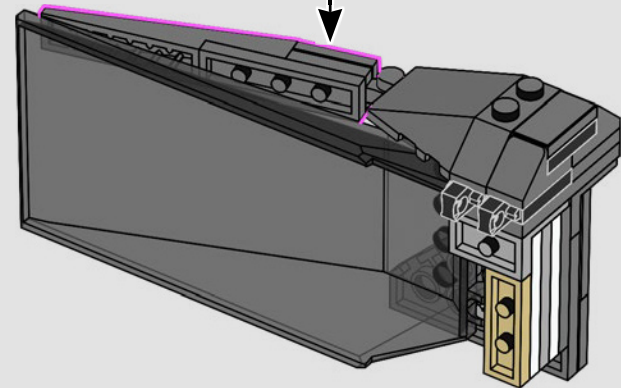
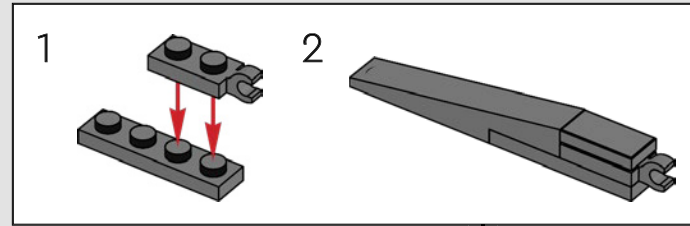




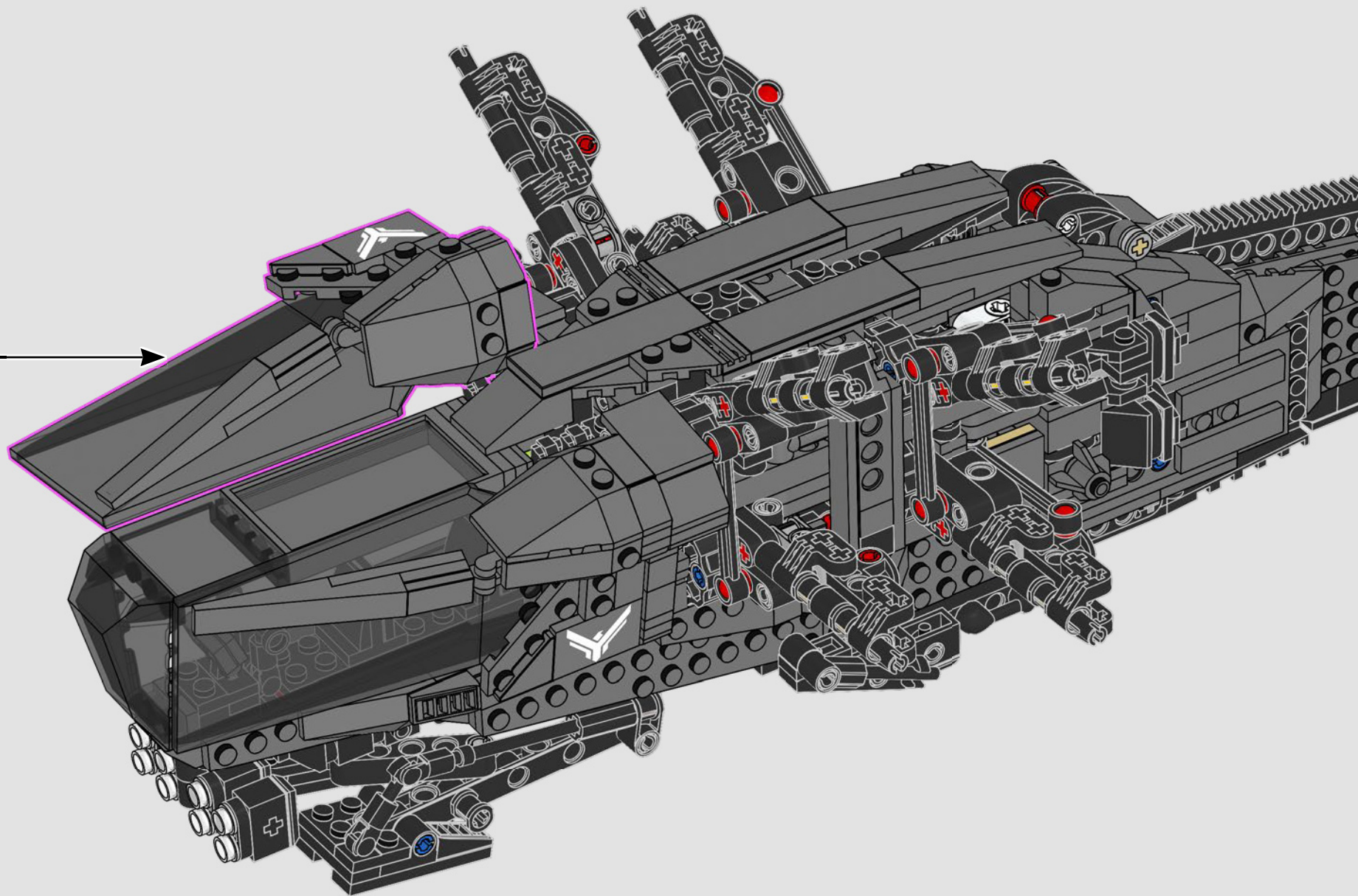
345



346



347



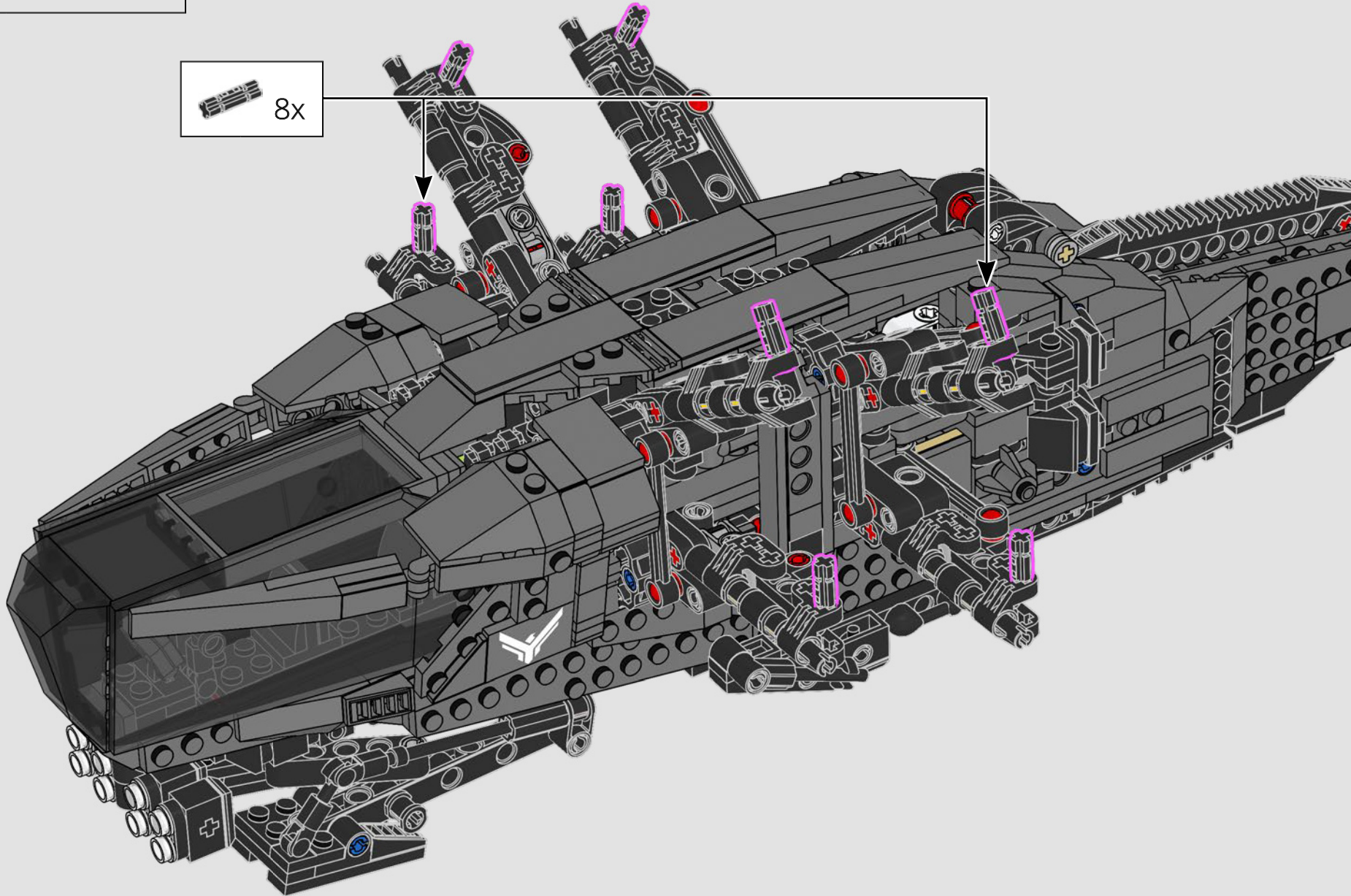


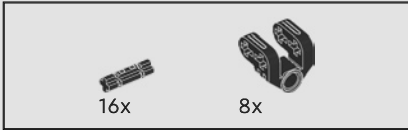
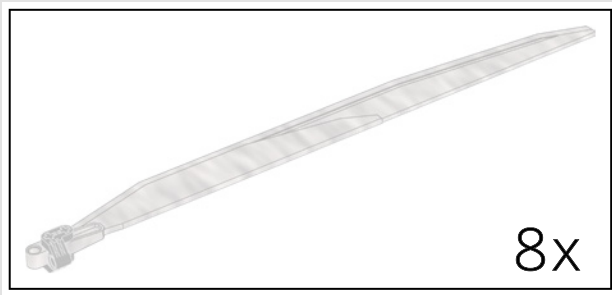
8x

348



8x





349

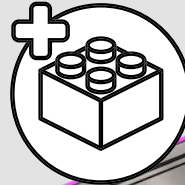
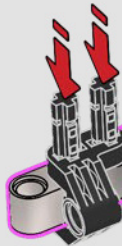
1



2

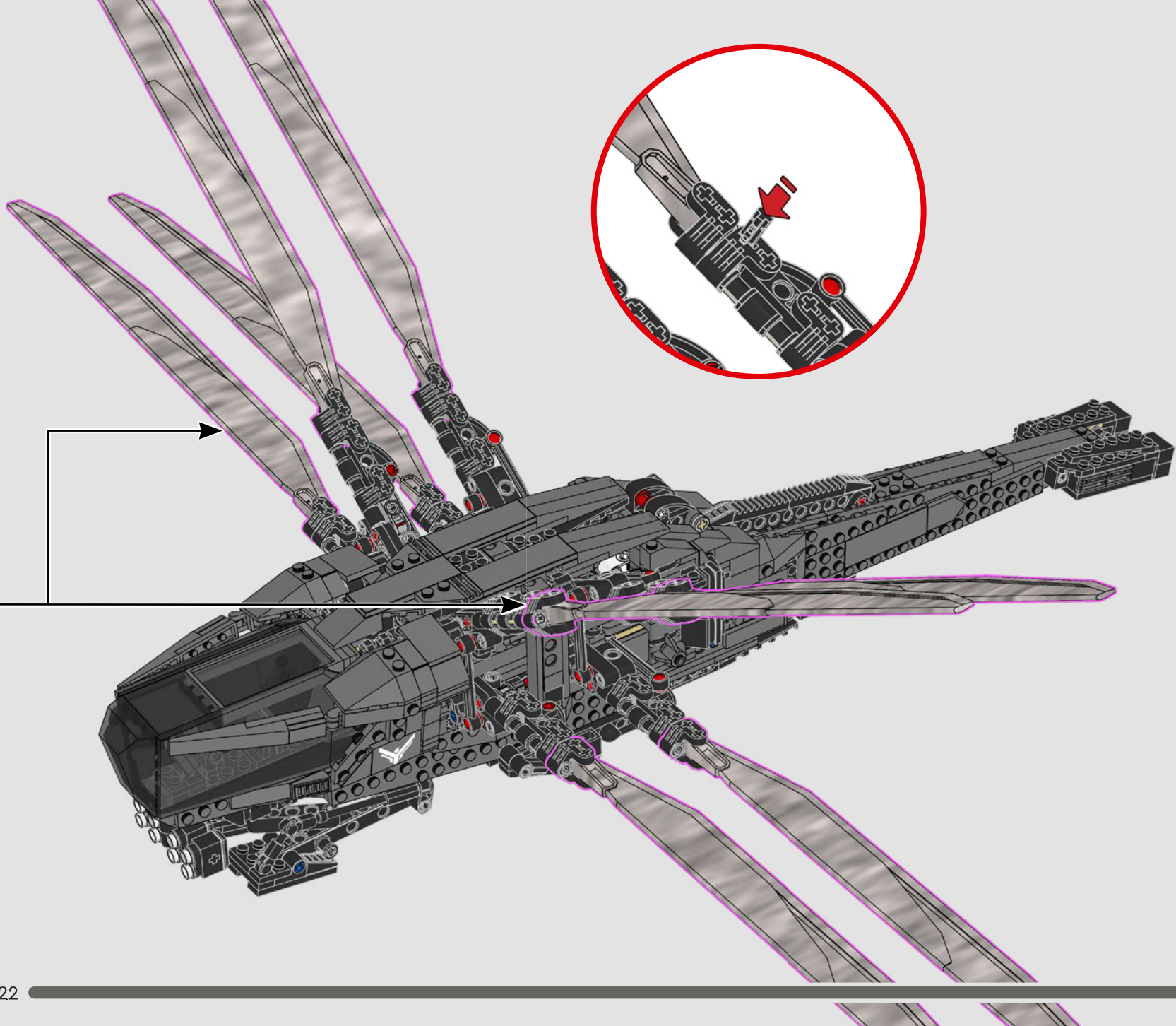


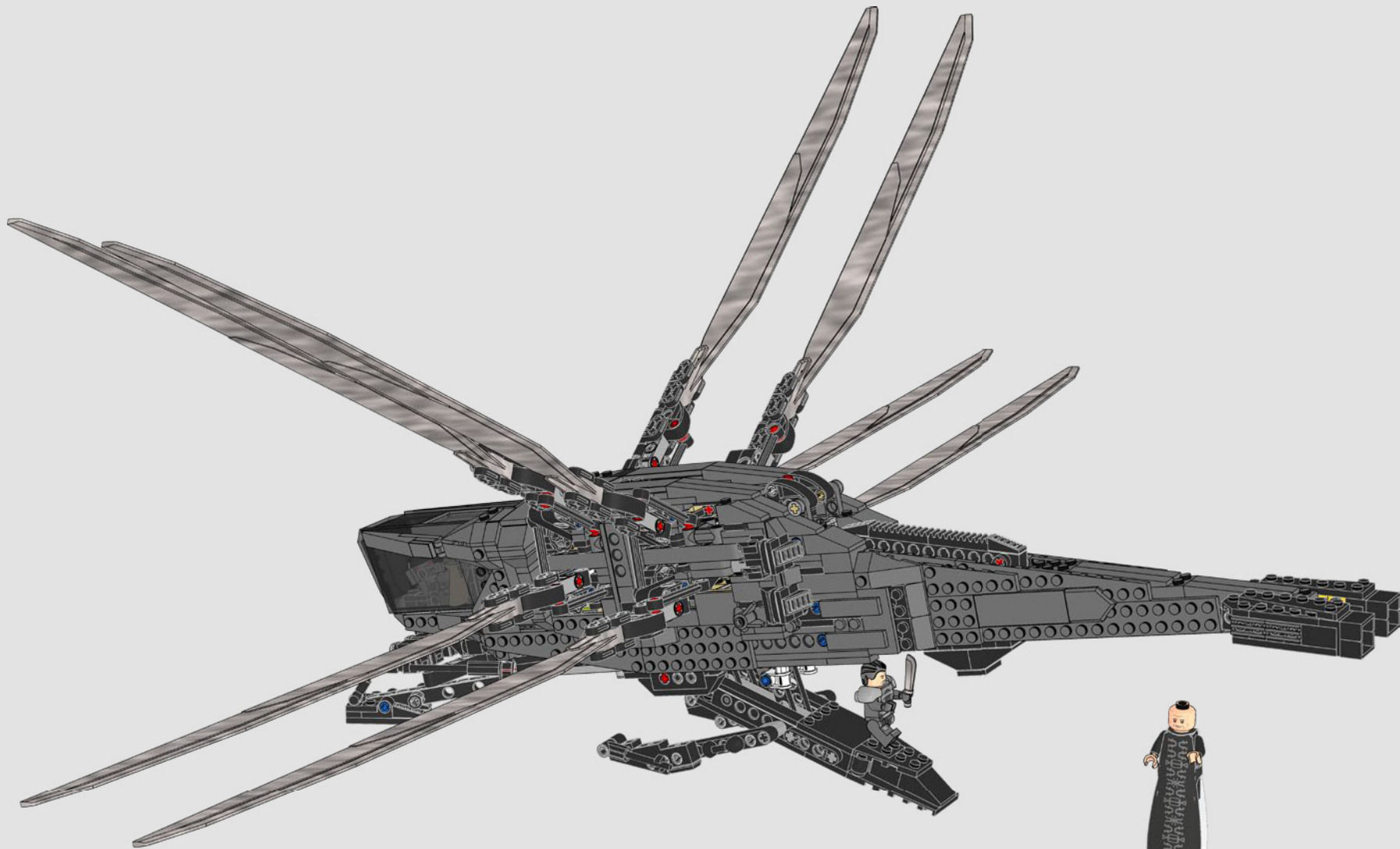
3

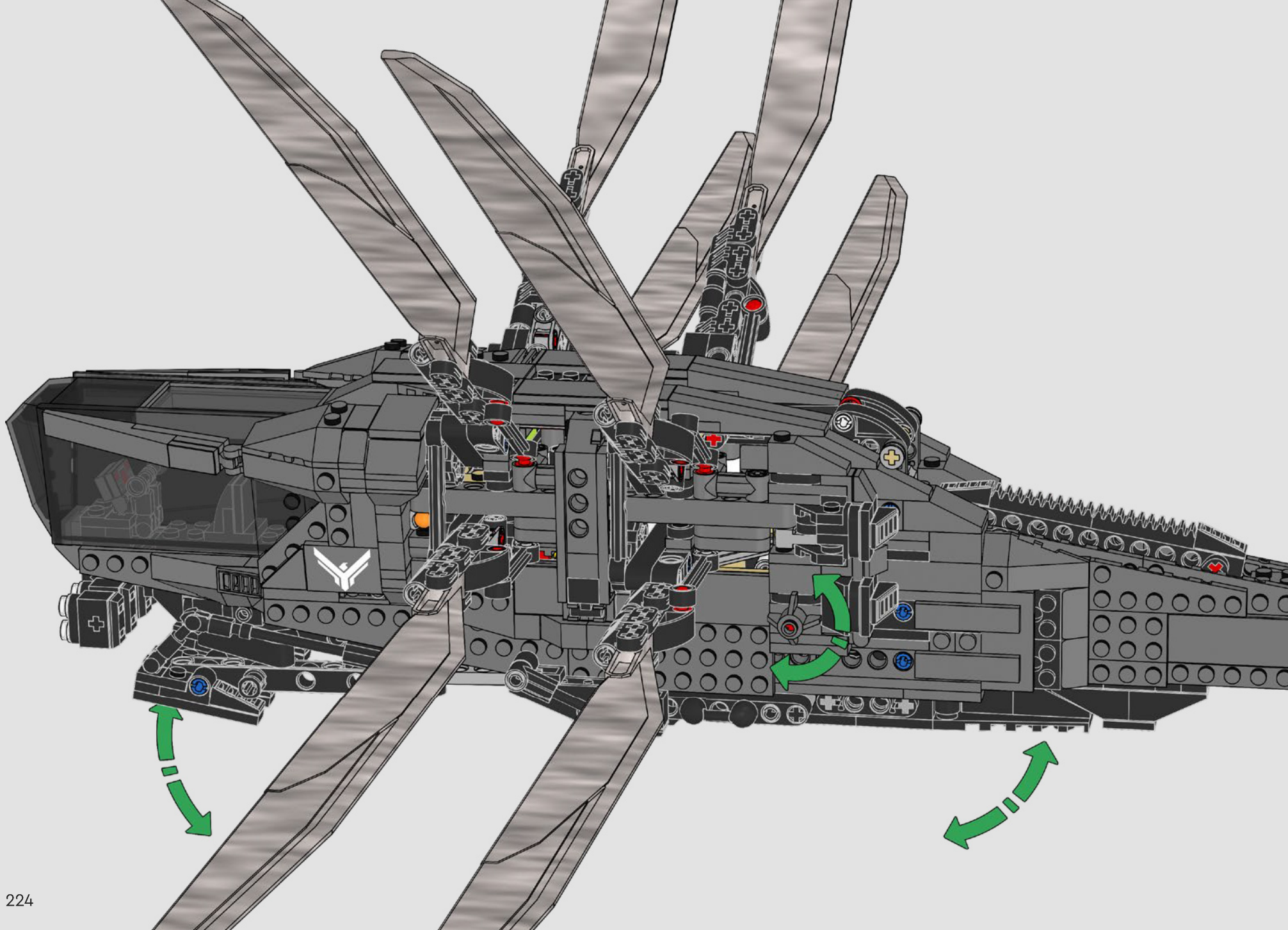


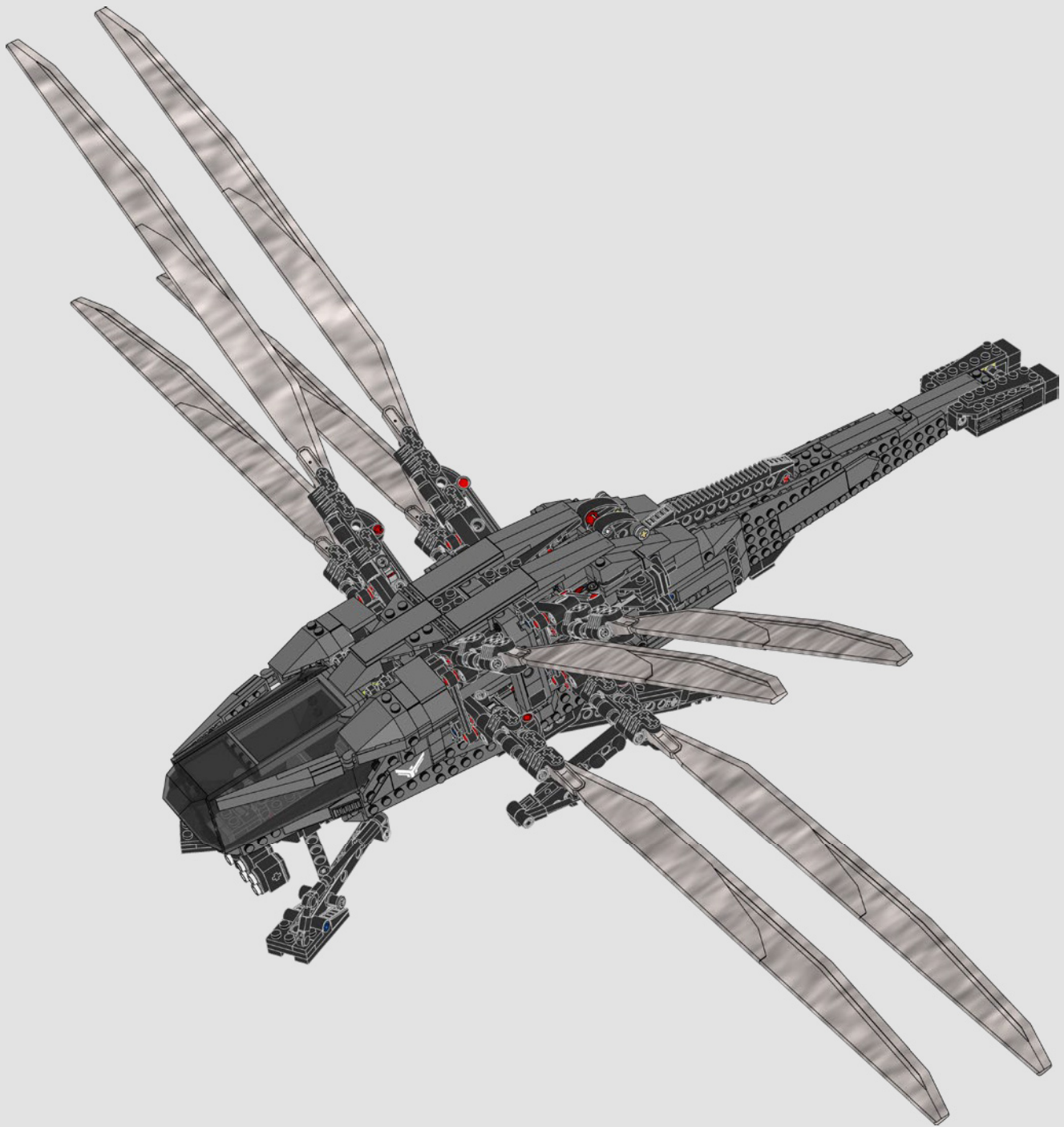
8x

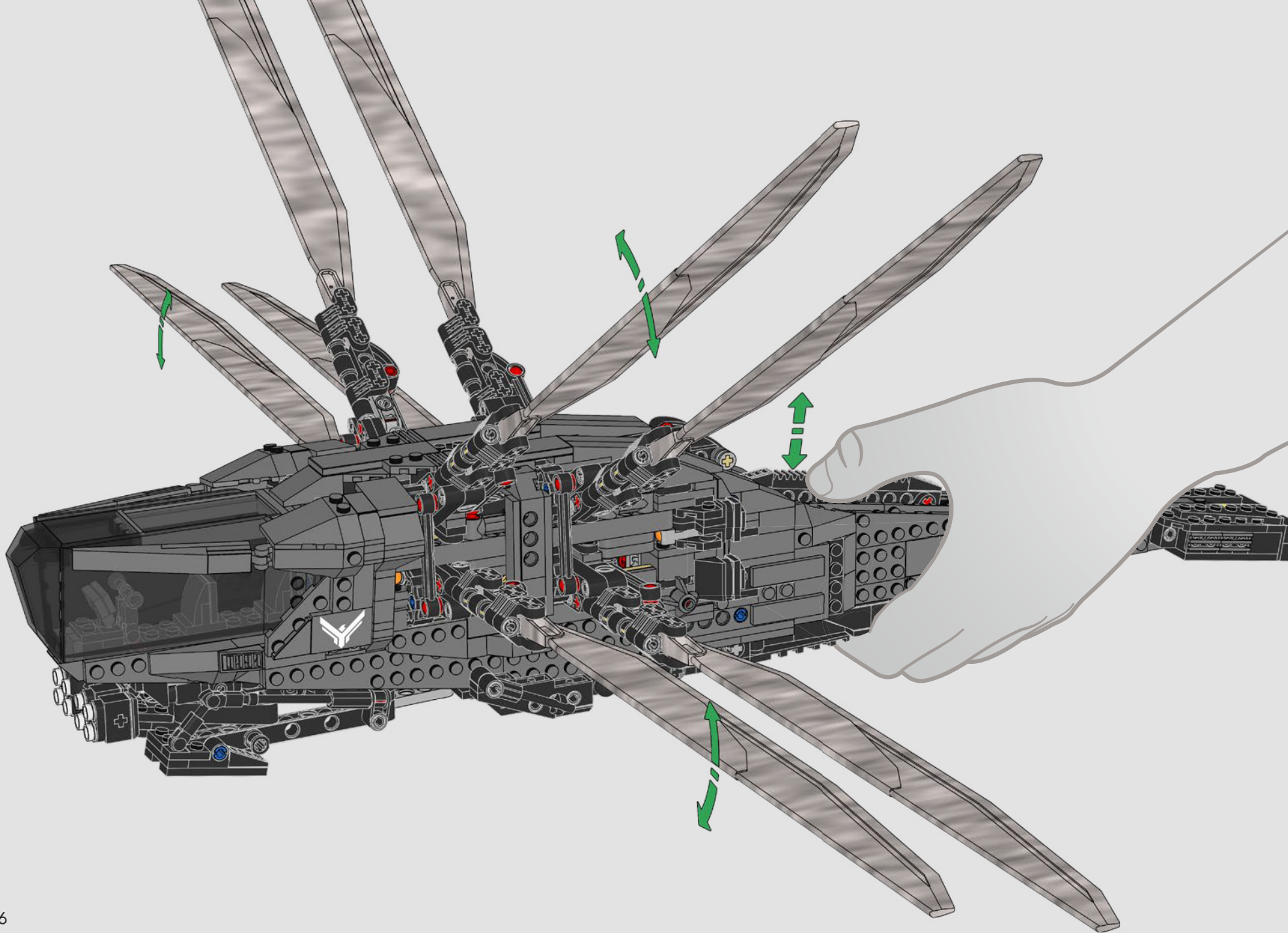


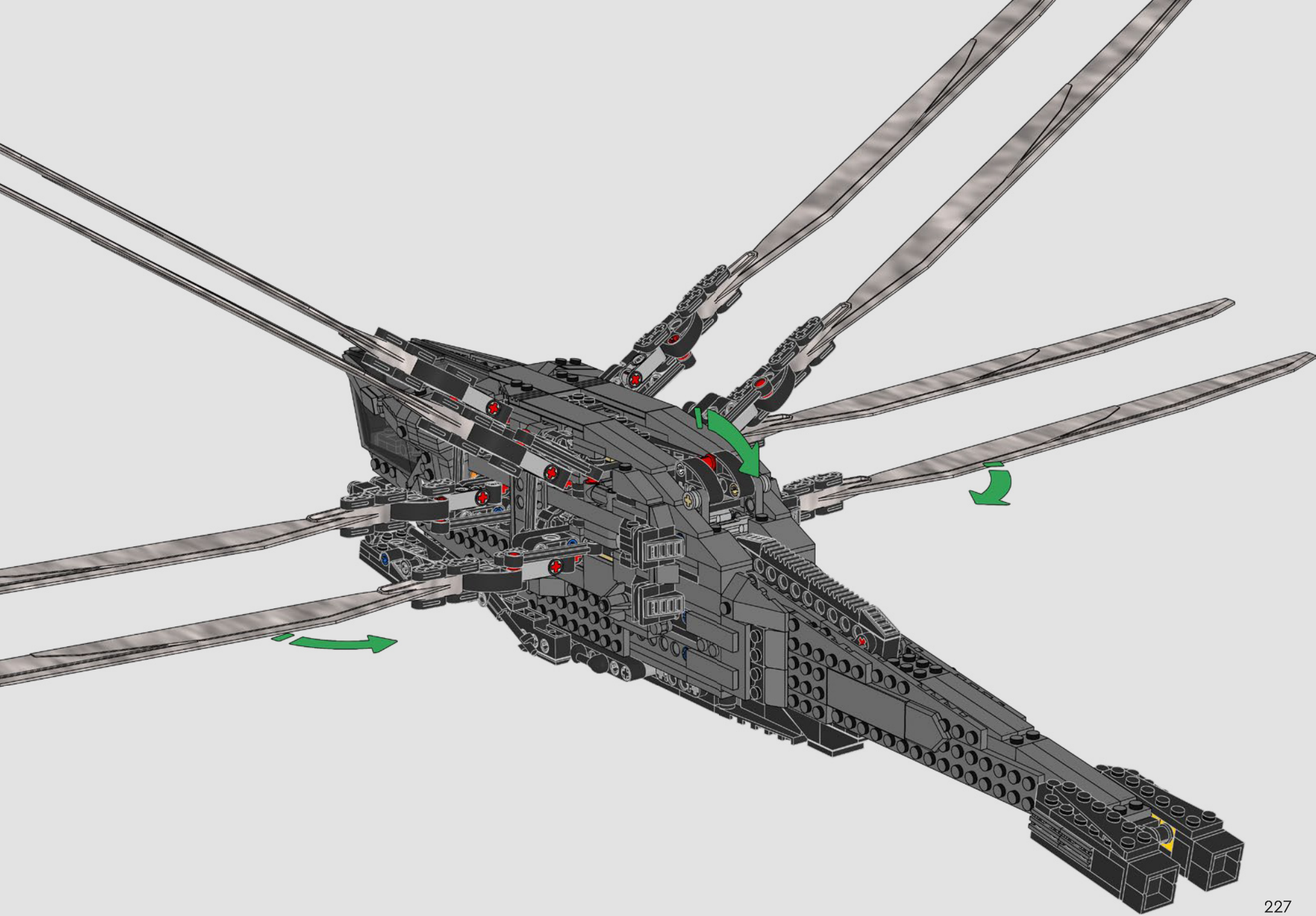












2x 6346389
5x 6058177
6x 6289797
4x 4208160
1x 6478175
1x 6480837
2x 6370532
10x 371001
2x 6360069
2x 389401
2x 6001831
4x 6013938
6x 4666579
1x 6117975

8x 4121921
4x 4118790
4x 4201062
5x 4550323
2x 4550324
1x 6186258
2x 4143409
7x 6271820
30x 6378120
20x 6360104
2x 6384112
31x 4142865
7x 300421
6x 6385920
1x 6271827

3x 6130002
1x 6335578
2x 379521
1x 6130005
7x 4206482
20x 6299413
4x 6271167
14x 654124
1x 6344181
8x 6130007
1x 6072627
2x 362224
2x 6170294

24x 614126
2x 306226
4x 6439039
6x 6284699
18x 6121485
2x 459926
8x 407026
2x 6170566
2x 6234695
2x 6299338
1x 6134617
1x 6055640
2x 6344427
60x 6210270
2x 6344428

2x 6338428
1x 6405548
3x 6261371
64x 6279875
5x 6271535
48x 4109810
8x 6282140
1x 6253260
2x 4512363
10x 6326047
1x 6248496
4x 6248496
2x 3200026
2x 6347310
2x 6192309
2x 6117973
1x 6310268

2x 302326
2x 6465248
1x 6266244
4x 6138173
6x 6156991
4x 6178922
10x 4541191
2x 4144024
1x 6146220
4x 6248496
2x 3200026
2x 6347310
2x 6192309
2x 6117973
1x 6310268

3x 6250020
1x 6276875
2x 6428168
2x 6151289
18x 6331723
4x 6266224
4x 6396457
24x 6279021
4x 6061032
2x 6265730
1x 303926
8x 302226
6x 242026
2x 306826
2x 6211476

1x 6013867
2x 235726
2x 6425507
1x 6365577
5x 6469445
19x 6321745
8x 6186133
8x 6477712
2x 362326
1x 6478958
2x 6435928
10x 6327548
2x 6116604
1x 329826

1x 370526
3x 370126
10x 371026
2x 301026
2x 6457282
2x 300126
2x 302026
8x 4142135
4x 6350415
1x 6256116
1x 6275401
2x 6170421
12x 4629921

1x 370626
5x 6039194
2x 4620763
2x 663626
2x 6311889
2x 6064228
1x 617926
1x 6414768
2x 379526
4x 4495935
1x 370726
4x 346026

9

3

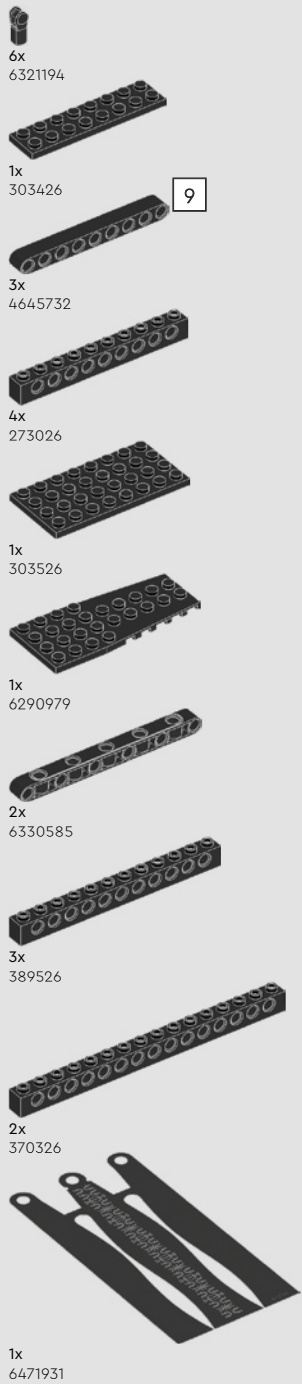
6

10

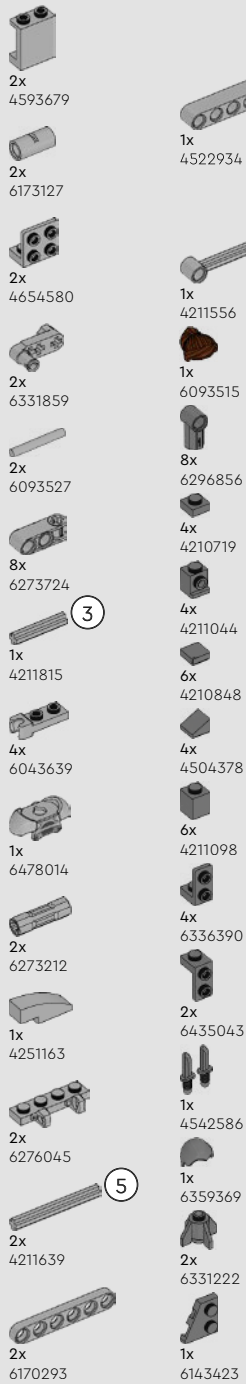
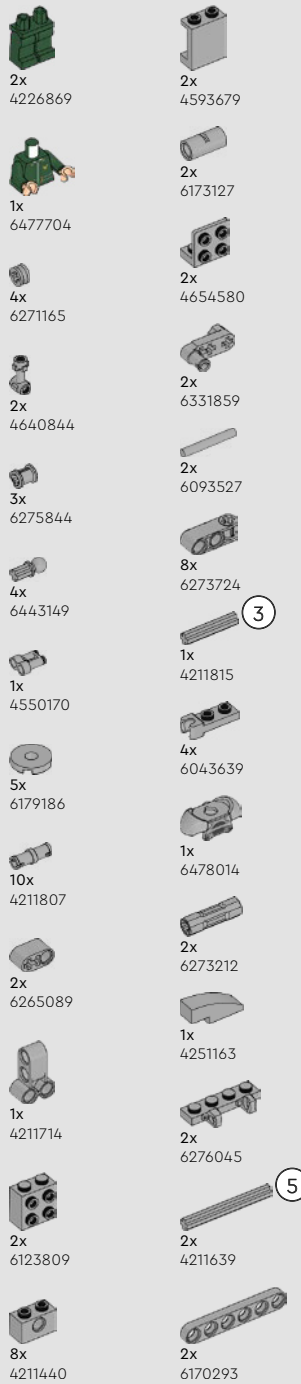
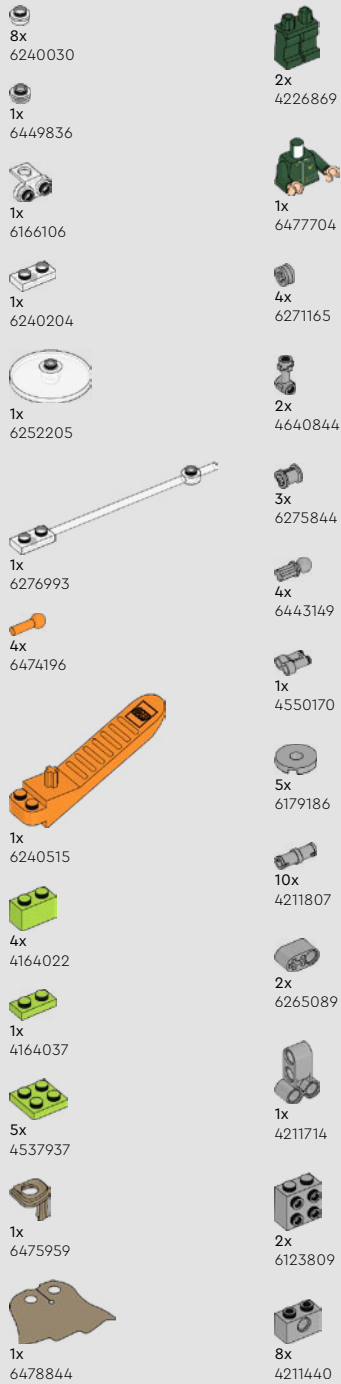
5

7

8



9

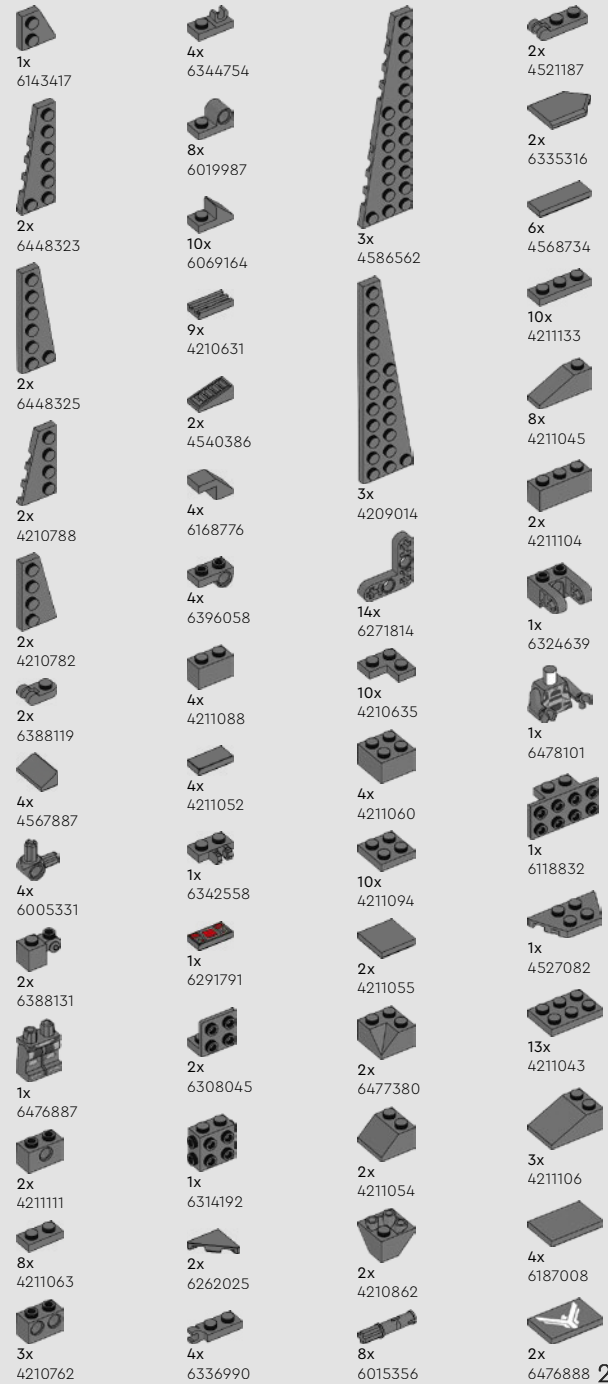


3

5



13



- 9x 6083620
- 1x 6271830
- 16x 4211001
- 5x 4211053
- 2x 4210728
- 3x 4210867
- 2x 6185675
- 1x 6262942

- 6x 4211065
- 3x 4210866
- 2x 6307616
- 2x 6356488
- 16x 4211056
- 2x 4211100
- 10x 6470155
- 3x 4210651

- 2x 4243831
- 5x 6321746
- 4x 4211002
- 1x 4210875
- 2x 6477164
- 2x 4211099
- 2x 4211061
- 6x 6133611
- 2x 4211137

7

- 1x 4495931
- 2x 6477164
- 2x 4211099
- 2x 4211061
- 6x 6133611
- 2x 4211137

- 2x 4517996
- 1x 6476885
- 1x 6476878
- 1x 6476889
- 1x 6476894
- 1x 6473094

15

- 2x 4542576
- 3x 4210796
- 1x 6476884
- 1x 6476891
- 1x 6478104
- 1x 6478066
- 1x 6093516

- 1x 6476883
- 1x 6399909
- 2x 6483955
- 2x 6270108
- 3x 6476882
- 3x 6477888

- 1x 6476892
- 1x 6476880
- 1x 6463049
- 2x 6473943

- 8x 6463040
- 1x 6473942
- 1x 6467819



LEGO.com/service



YOU COULD WIN



YOU COULD WIN

Your feedback will help shape the future development of this product series.

Visit:

DU KÖNNTEST GEWINNEN

Dein Feedback trägt zur Weiterentwicklung dieser Produktreihe bei.

Geh auf:

VOUS POURRIEZ GAGNER

Vos commentaires nous aideront à concevoir les futurs produits de cette gamme.

Visitez :

POTRESTI VINCERE TU

La tua opinione ci aiuterà a migliorare la creazione futura di questa linea di prodotti.

Visita:

PUEDES GANAR

Tu opinión contribuirá al futuro de esta serie de productos.

Visita:

轻松获奖

您的反馈将有助于我们在今后改进本产品系列。

请访问:

LEGO.com/productfeedback

You also have the chance to win a LEGO® set.

Terms and conditions apply.*

Außerdem hast du die Chance, ein LEGO® Set zu gewinnen.

Es gelten die Teilnahmebedingungen.*

Vous pourriez également gagner un ensemble LEGO®.

Des conditions s'appliquent.*

Hai anche la possibilità di vincere un set LEGO®.

Termini e condizioni sono applicabili.*

También tienes la oportunidad de ganar un set LEGO®.

Aplican términos y condiciones.*

您还有机会赢取乐高®套装。

条款和条件适用。*

*LEGO.com/productfeedback-terms



LEGO and the LEGO logo are trademarks of the LEGO Group.

©2024 The LEGO Group.

© 2024 Legendary. All Rights Reserved.