



DC COMICS
**SUPER
HEROES**

30446



6151709

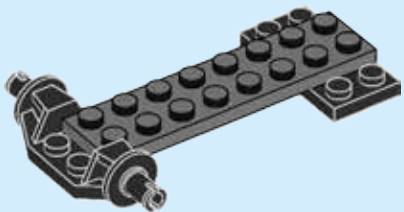


LEGO.com/DCSuperHeroes

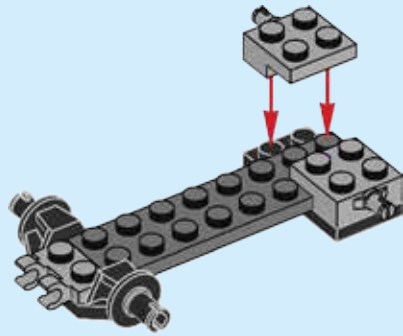
1



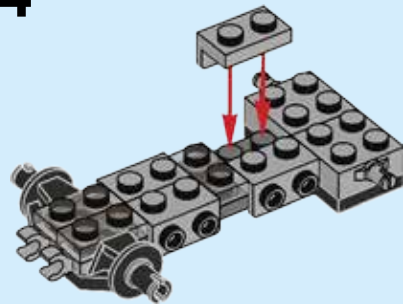
2



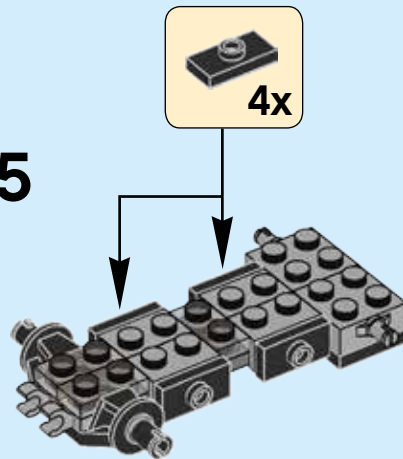
3



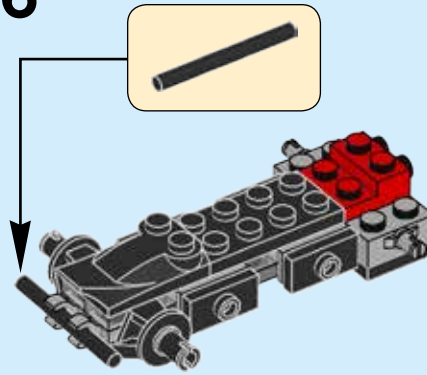
4



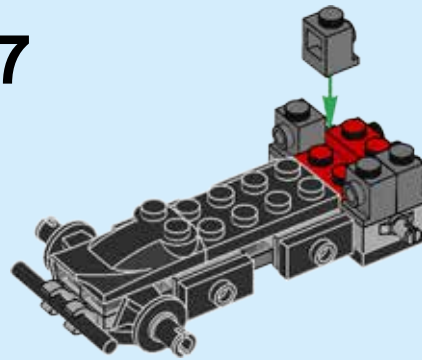
5



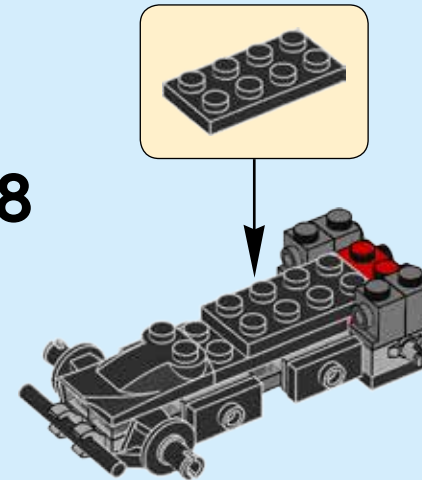
6



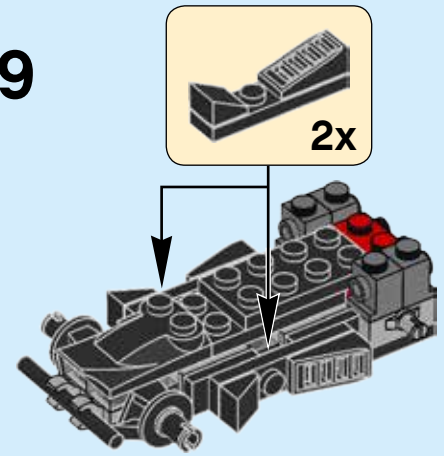
7



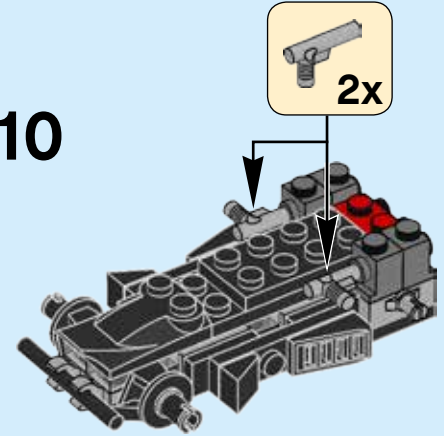
8



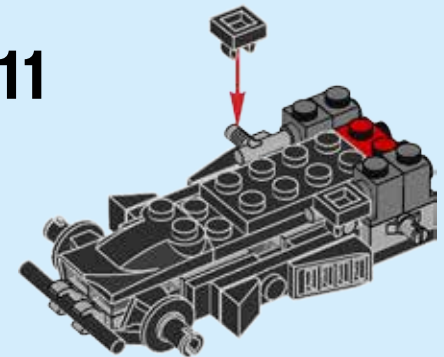
9



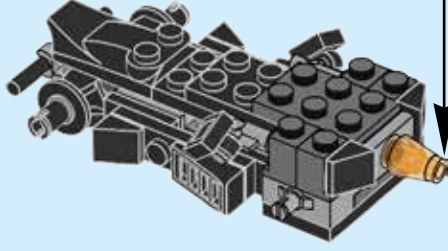
10



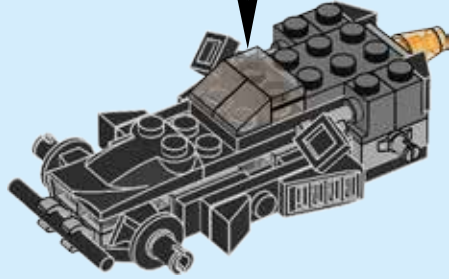
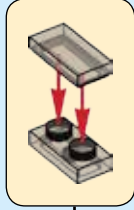
11



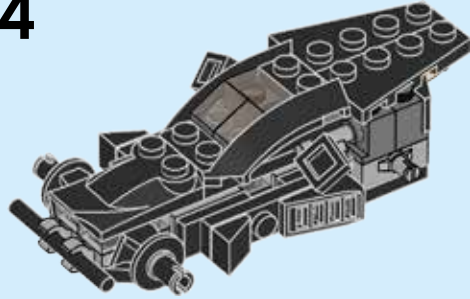
12



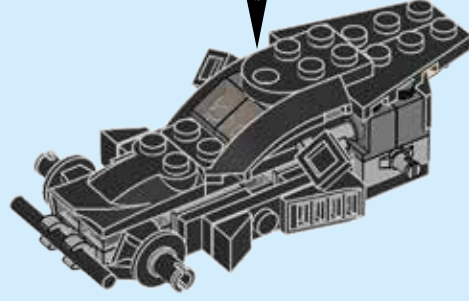
13



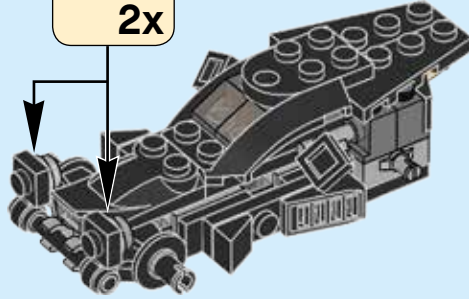
14



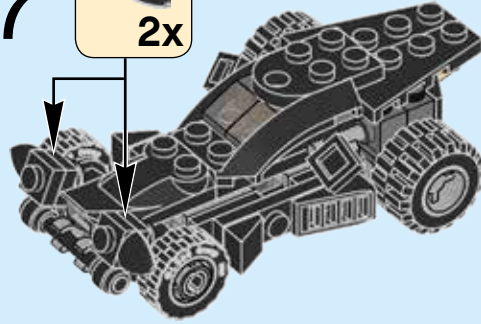
15



16



17



**RATE THIS SET!
ÉVALUEZ CE JEU!**

viens sur LEGO.fr/club

go to LEGO.com/club

Enter this Clubcode to rate this set!
Entrez ce Clubcode pour évaluer ce jeu!

CP 2016

LEGO.com/service

LEGO and the LEGO logo are trademarks of the/son des marques de commerce du/son Group. ©2016 The LEGO Group. 6151709

BATMAN V SUPERMAN: DAWN OF JUSTICE and all related characters and elements © & TM DC Comics and Warner Bros. Entertainment Inc.
BATMAN V SUPERMAN: L'AUBE DE LA JUSTICE et tous les personnages et les éléments afférents sont des TM et © de DC Comics et Warner Bros. Entertainment Inc.
BATMAN V SUPERMAN: EL ORIGEN DE LA JUSTICIA y todos los personajes y elementos © & TM DC Comics y Warner Bros. Entertainment Inc.

WB SHIELD: TM & © WBEI. (S16)

DC COMICS

**SUPER
HEROES**

