



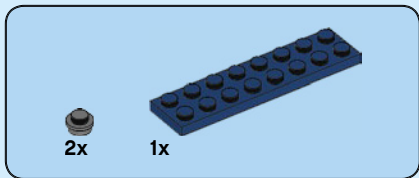
# CREATOR™

# 3<sup>IN</sup>1

31099



**WARNING: CHOKING HAZARD.**  
Toy contains small parts and a small ball.  
Not for children under 3 years.



1



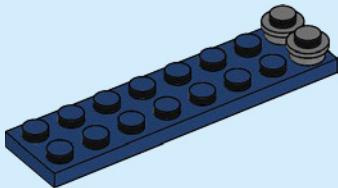
**AVERTISSEMENT :**  
**RISQUE D'ÉTOUFFEMENT.**

Le jouet contient des petites pièces ainsi qu'une petite boule. Il ne convient pas aux enfants de moins de 3 ans.



**ADVERTENCIA:**  
**PELIGRO DE ASFIXIA.**

Juguete que contiene partes pequeñas y una pelota pequeña. No recomendado para niños menores de 3 años.



2

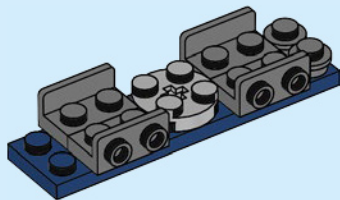


1x



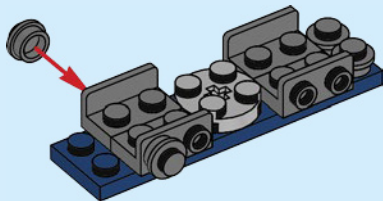
4x

2



2x

3



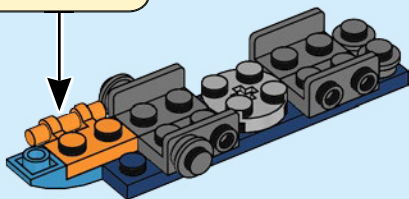
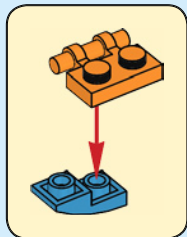


1x



1x

4



4

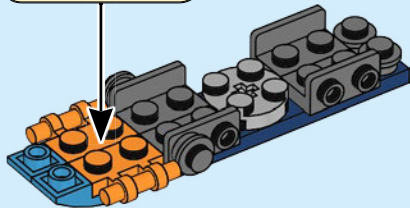
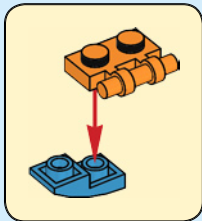


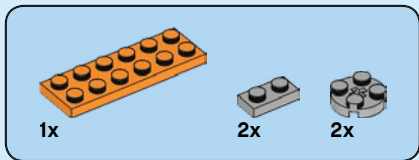
1x



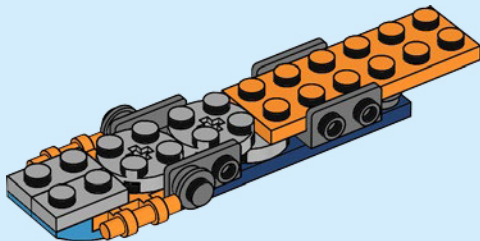
1x

5





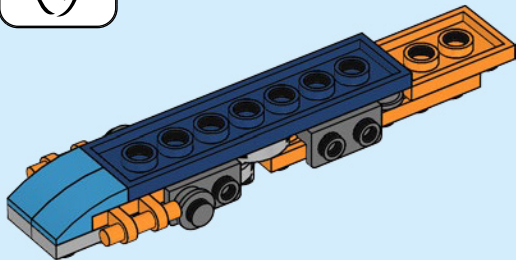
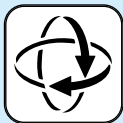
6





1x

7



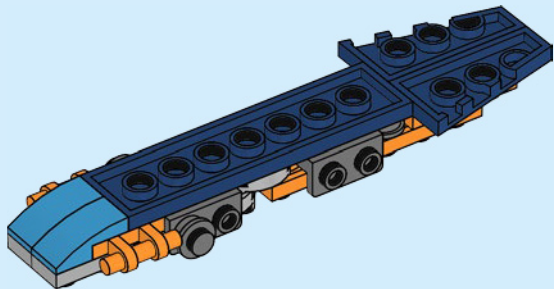


1x



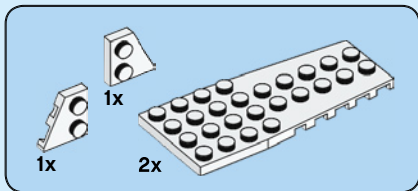
1x

8

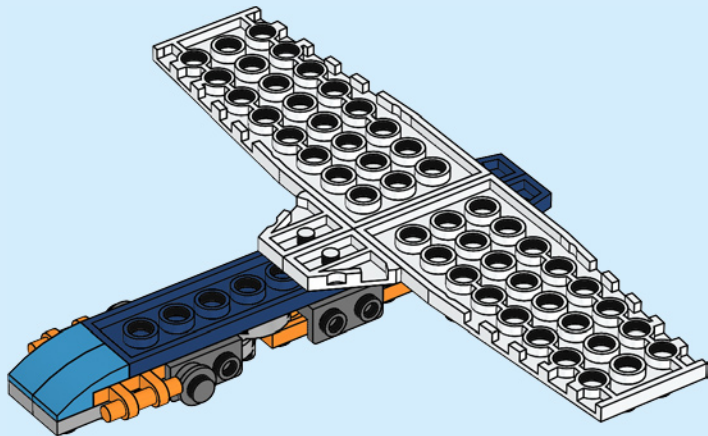


8





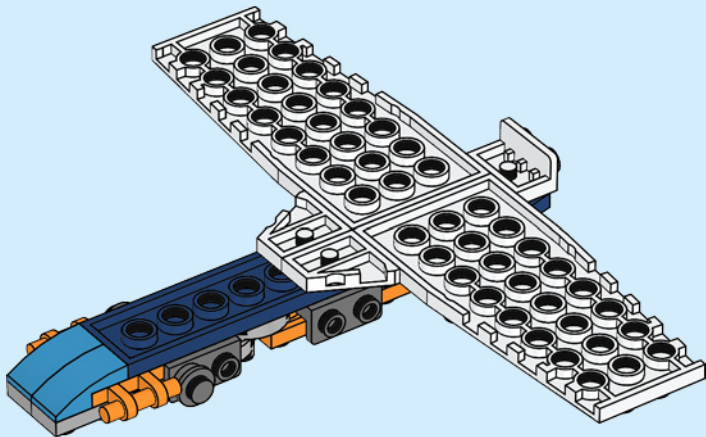
9



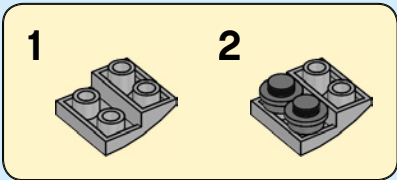
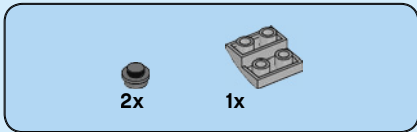


1x

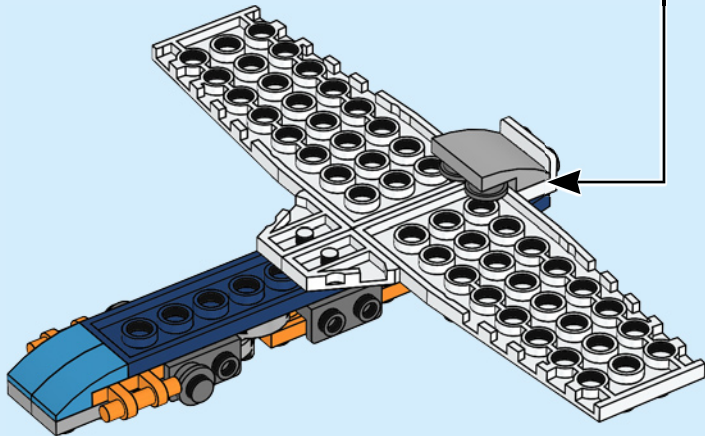
10



10



11



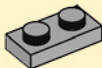


4x

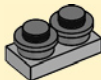


2x

1

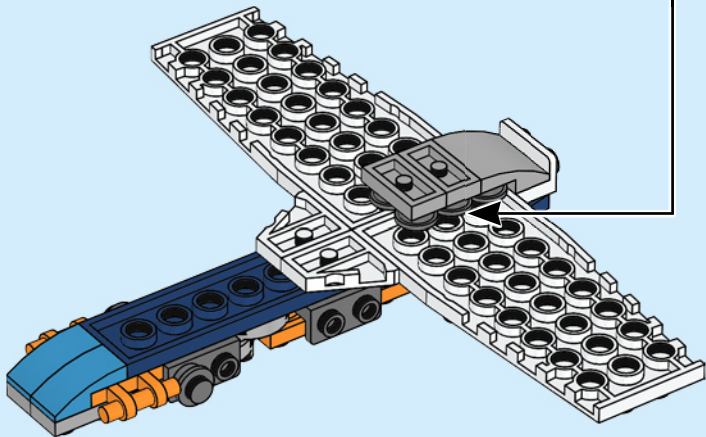


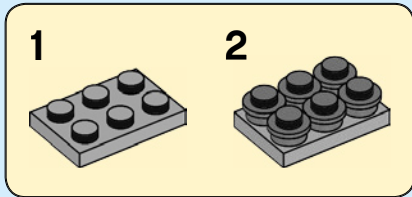
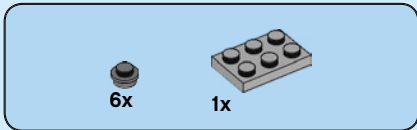
2



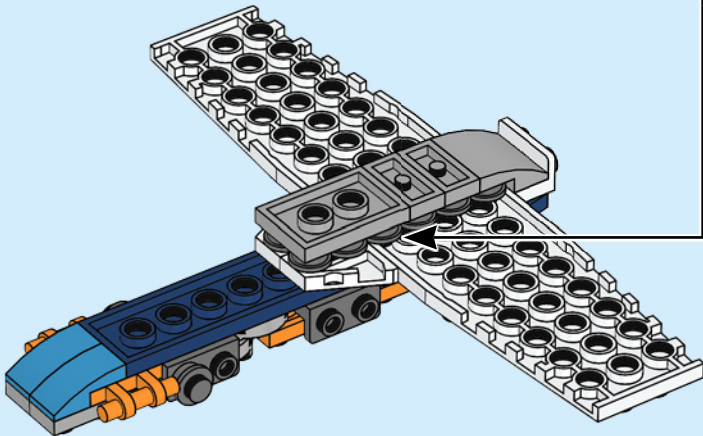
2x

12





13



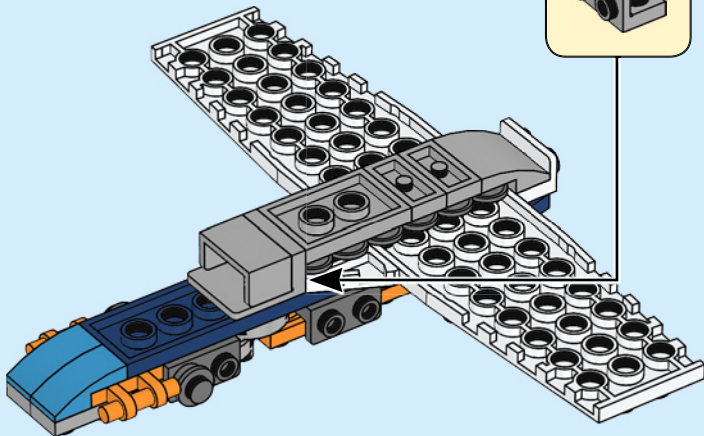
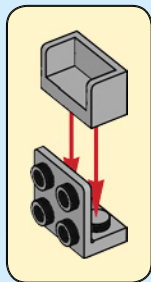


1x



1x

# 14



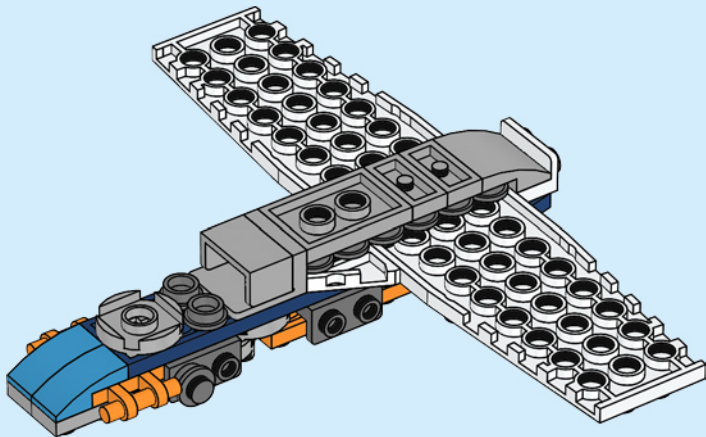


2x



1x

# 15

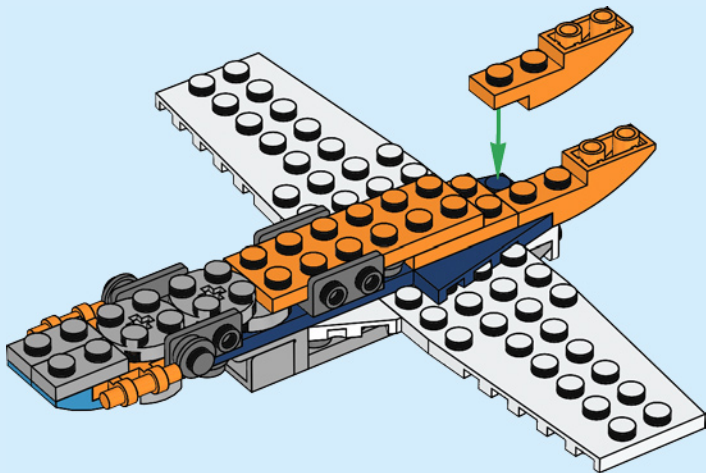




2x



16



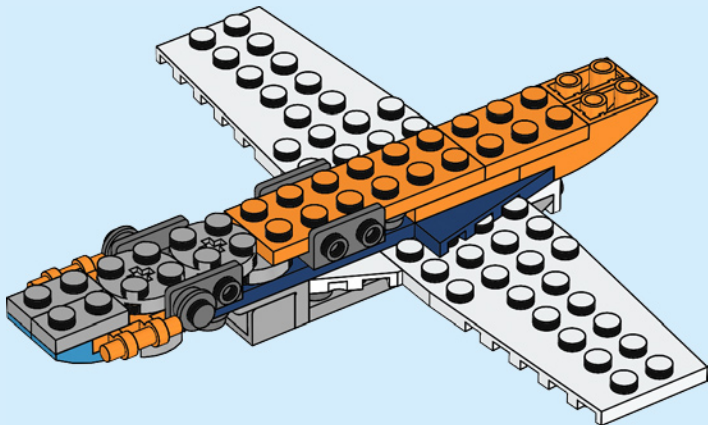
16





1x

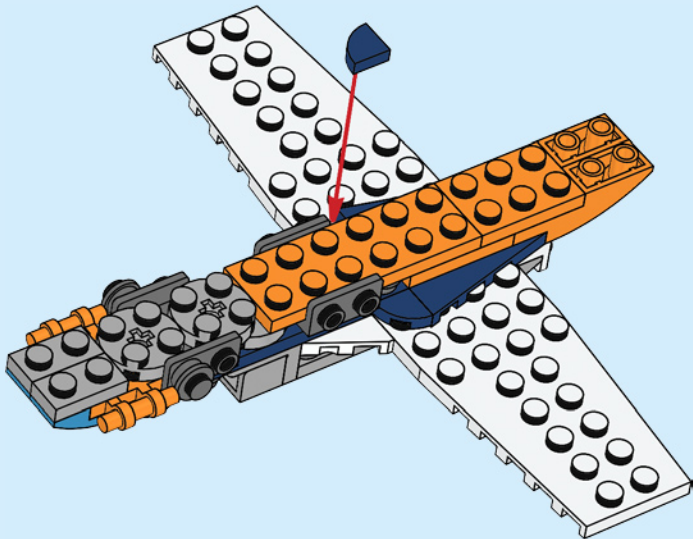
17



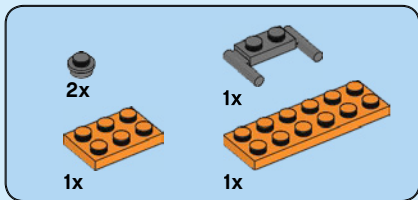


2x

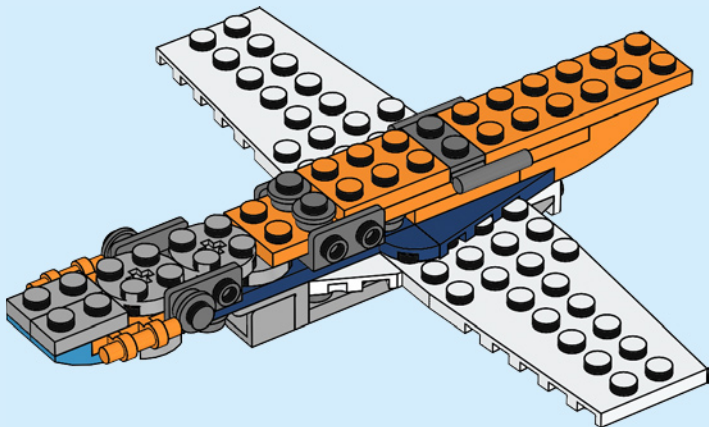
18



18

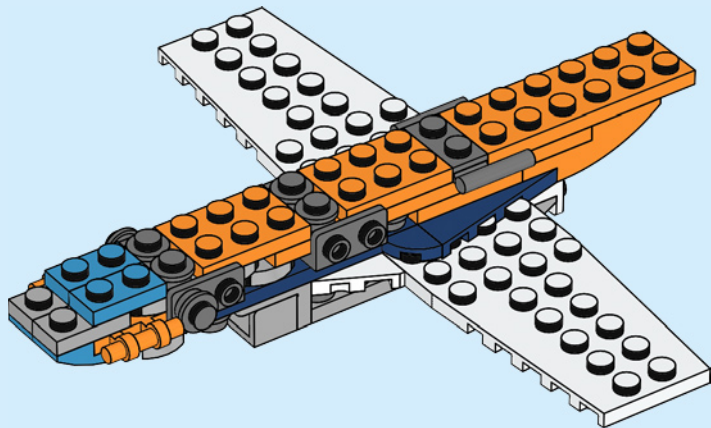


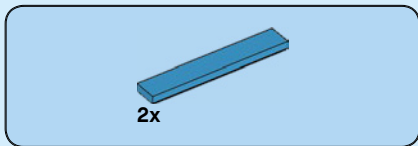
19



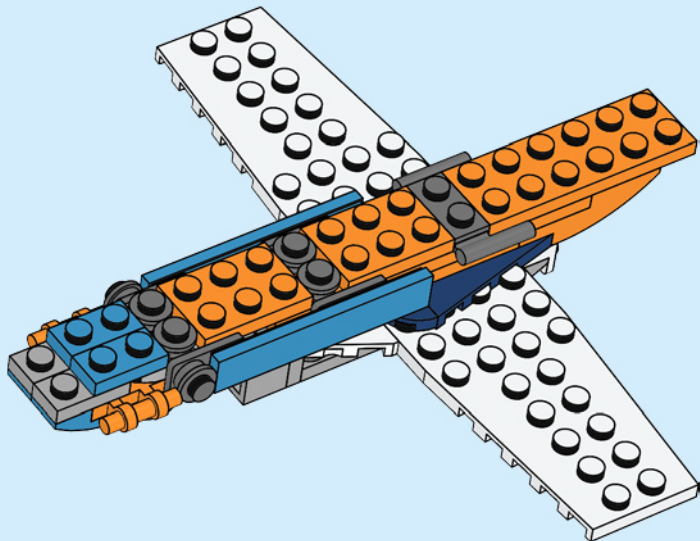


20





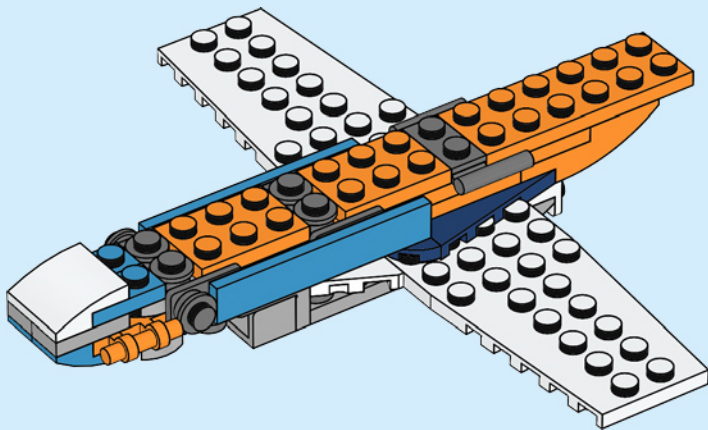
21



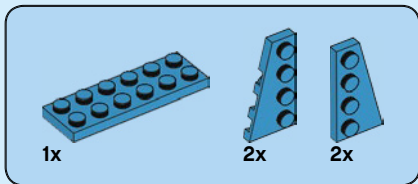


1x

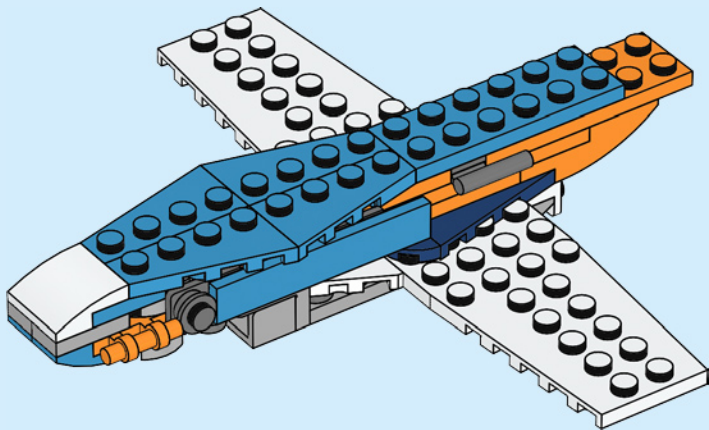
22

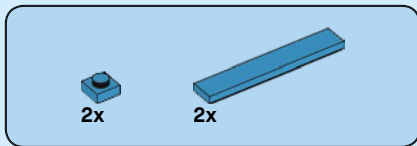


22

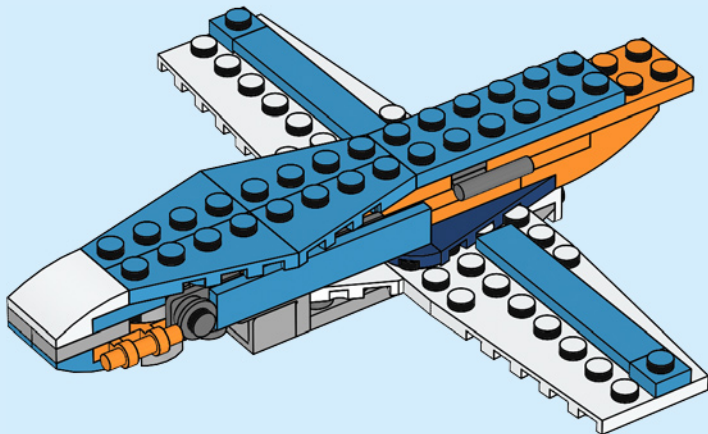


23





24



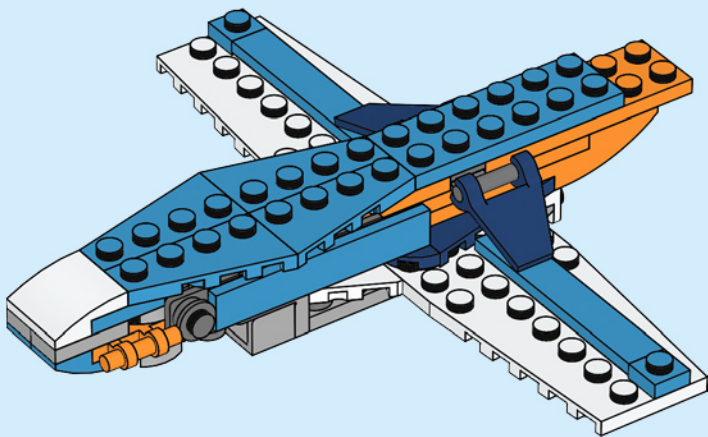
24





2x

25





2x

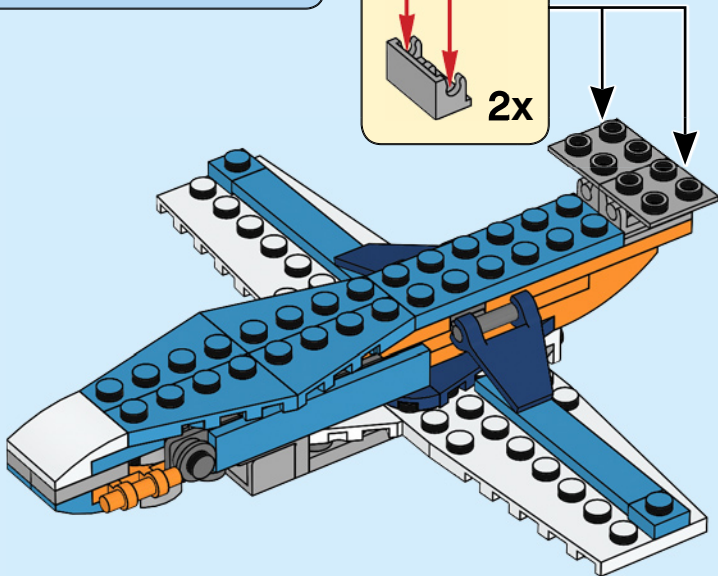


2x

# 26



2x



26

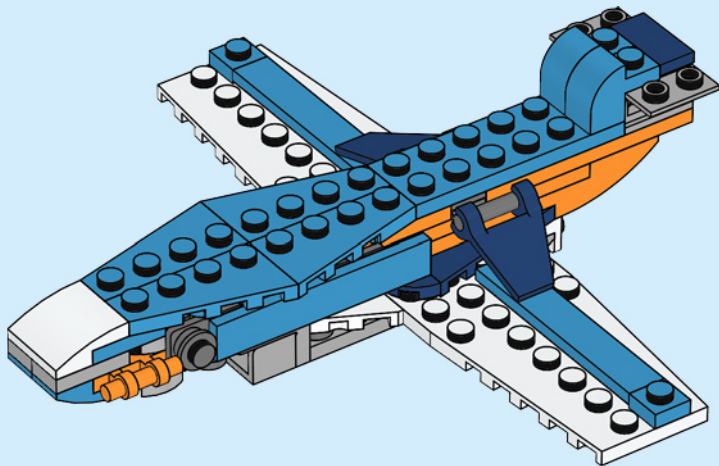


1x



2x

# 27





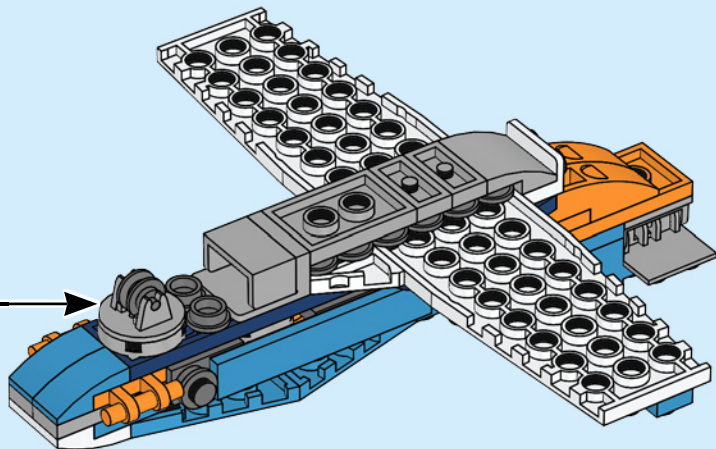
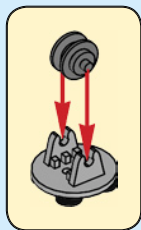
1x



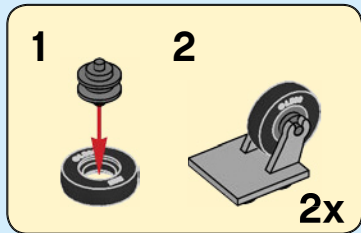
1x



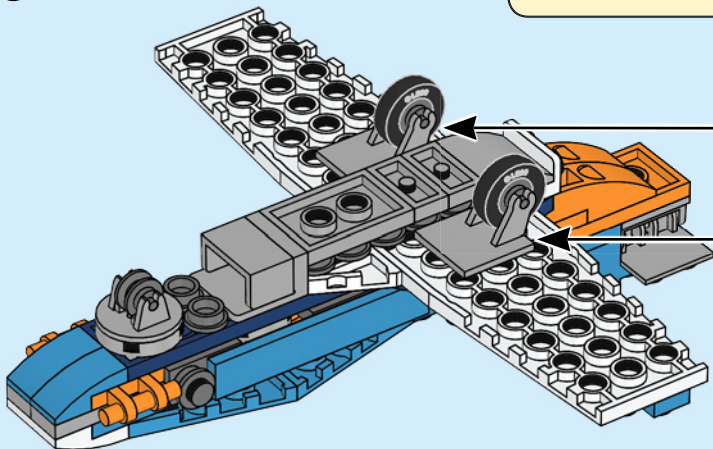
# 28



28



29

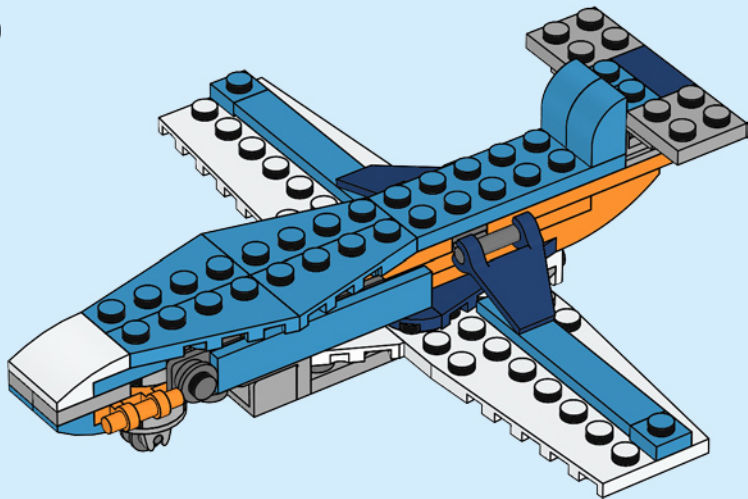




2x



30

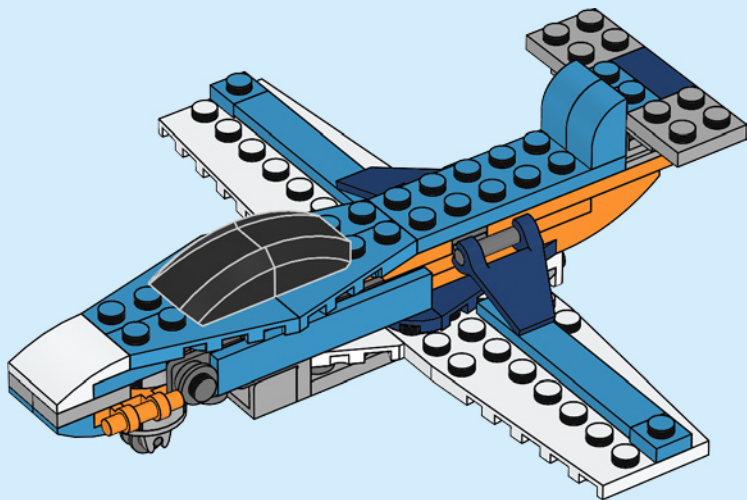


30



2x

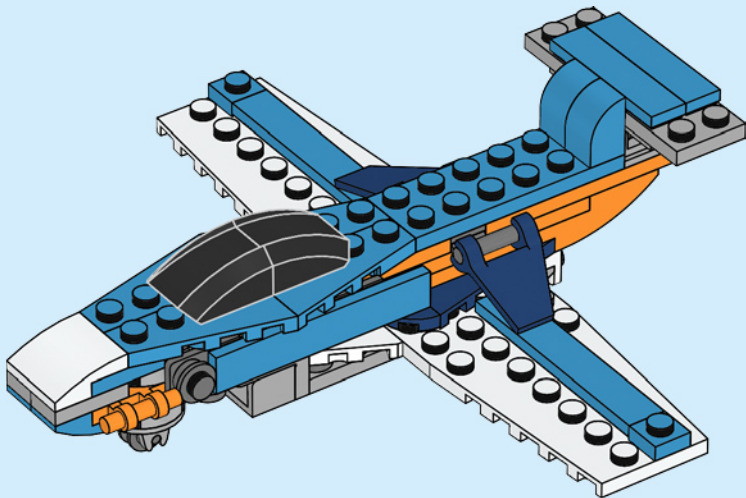
31





2x

32



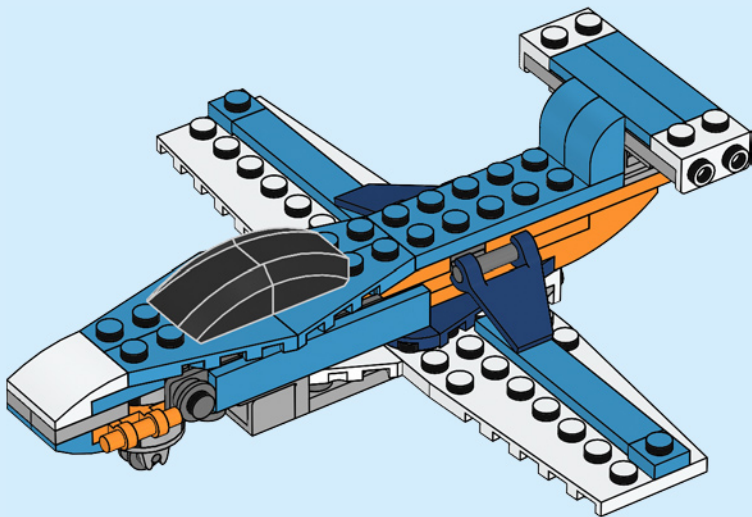
32

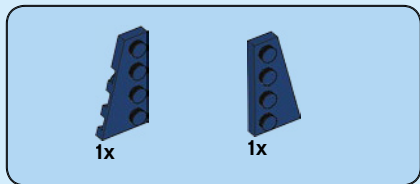




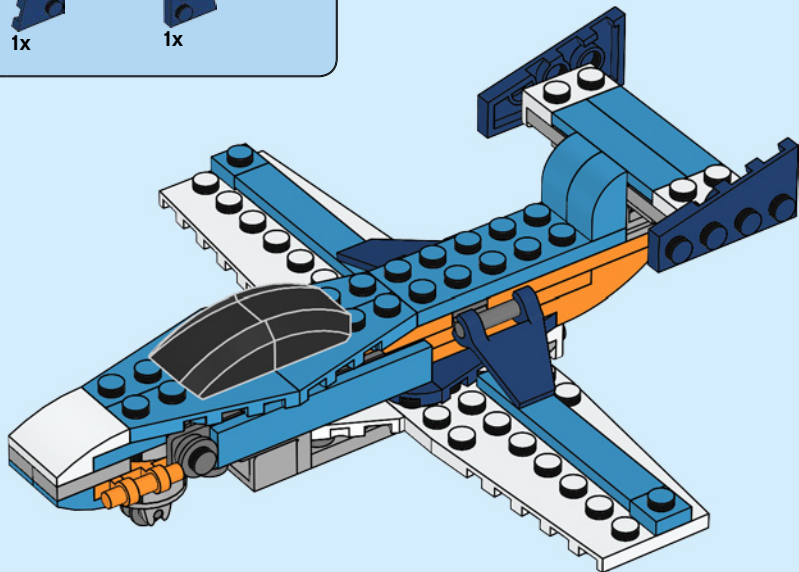
2x

33





34



34

**31105**



**31104**



**31103**



**31102**



**31101**



**31099**



**31100**



**LEGO** CREATOR™

**3  
IN  
1**



LEGO and the LEGO logo are trademarks of the/son des marques de commerce du/ son marcas registradas de LEGO Group.

©2020 The LEGO Group. 6308555



**31105**



**31104**