



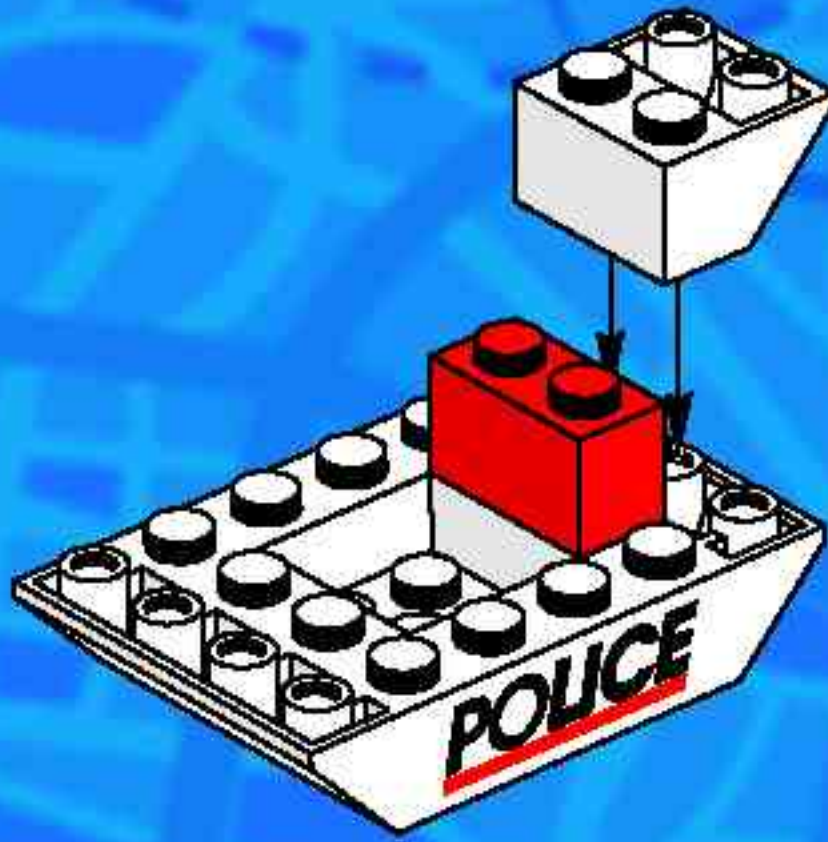
6636



4193247

4/7

1



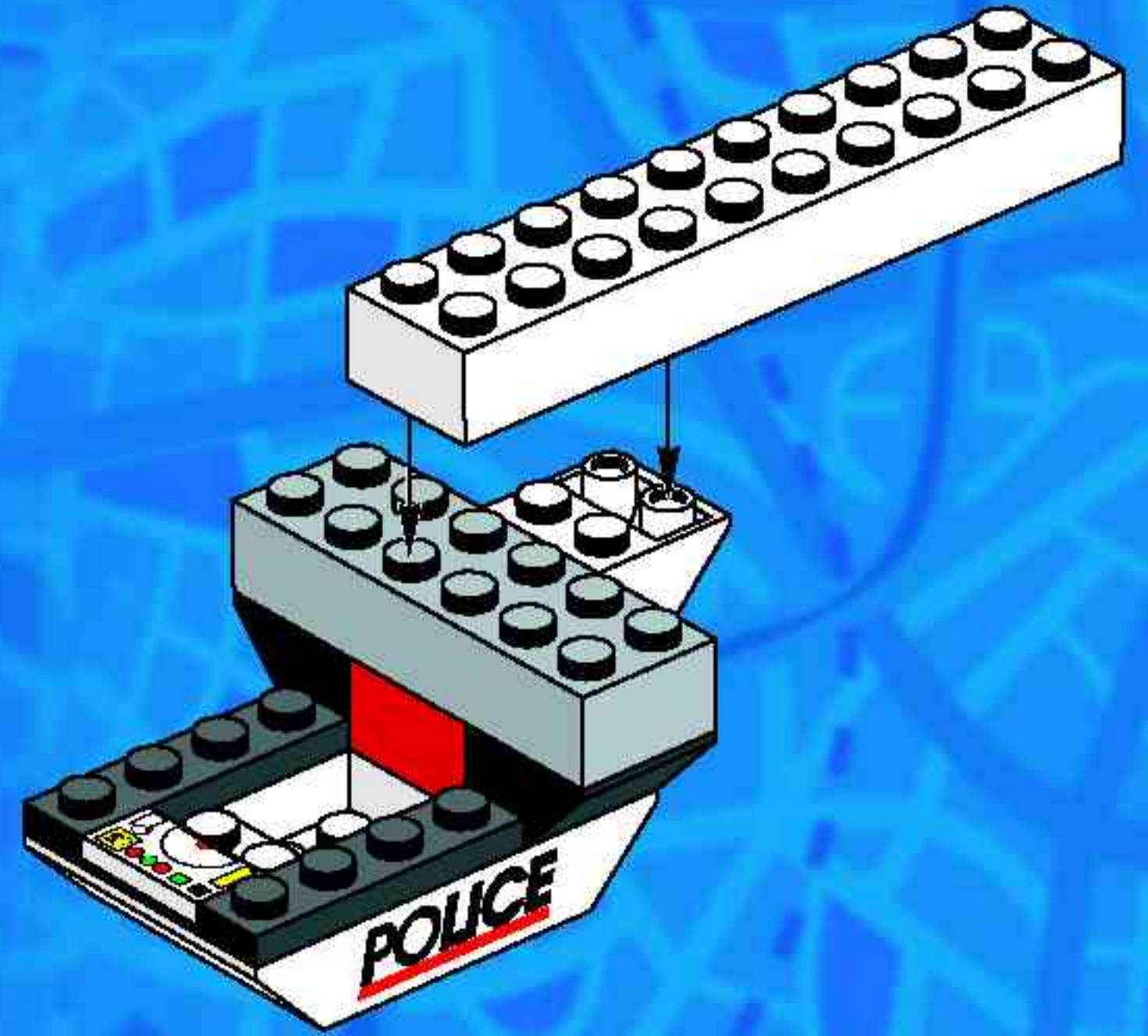
2



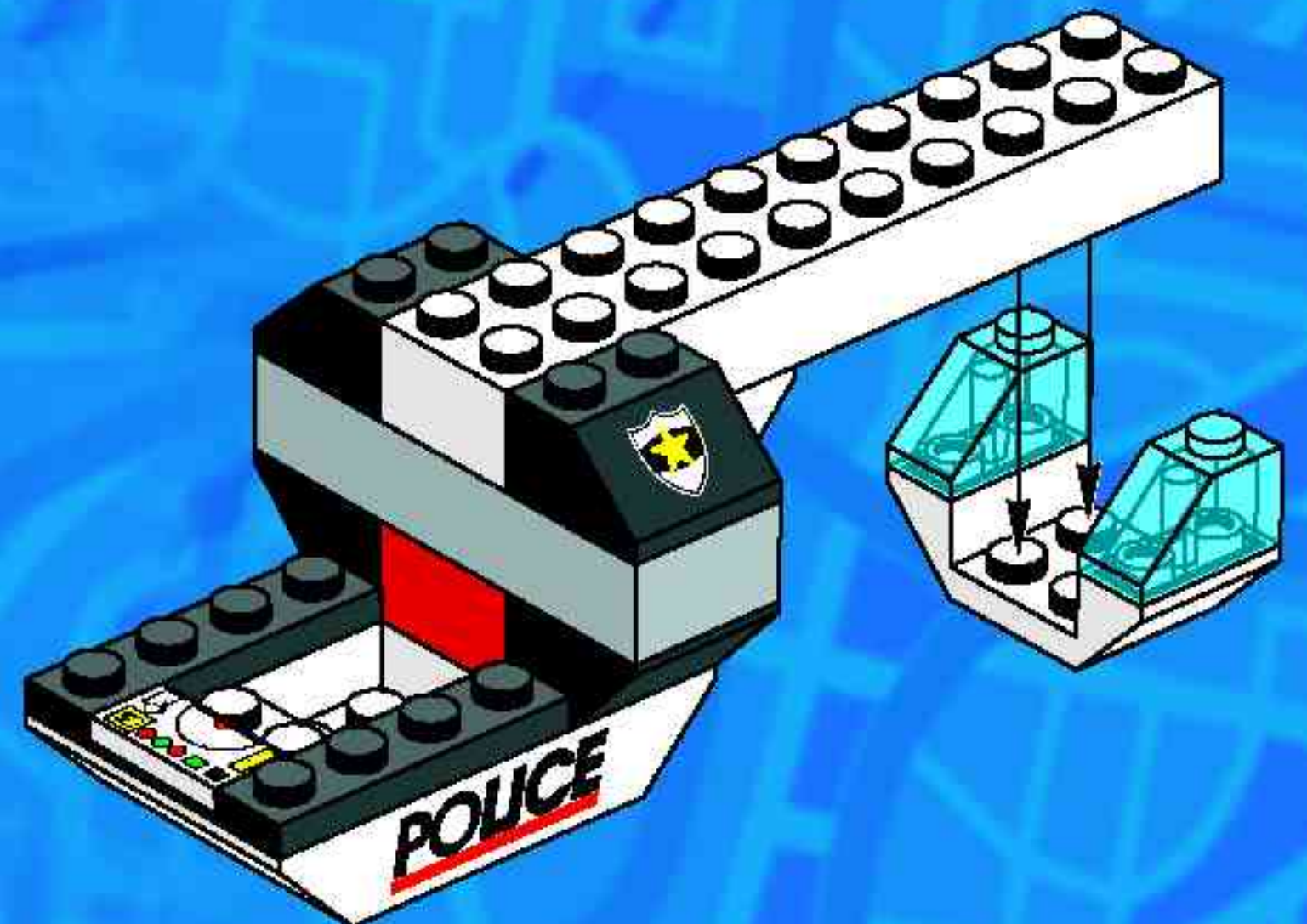
3



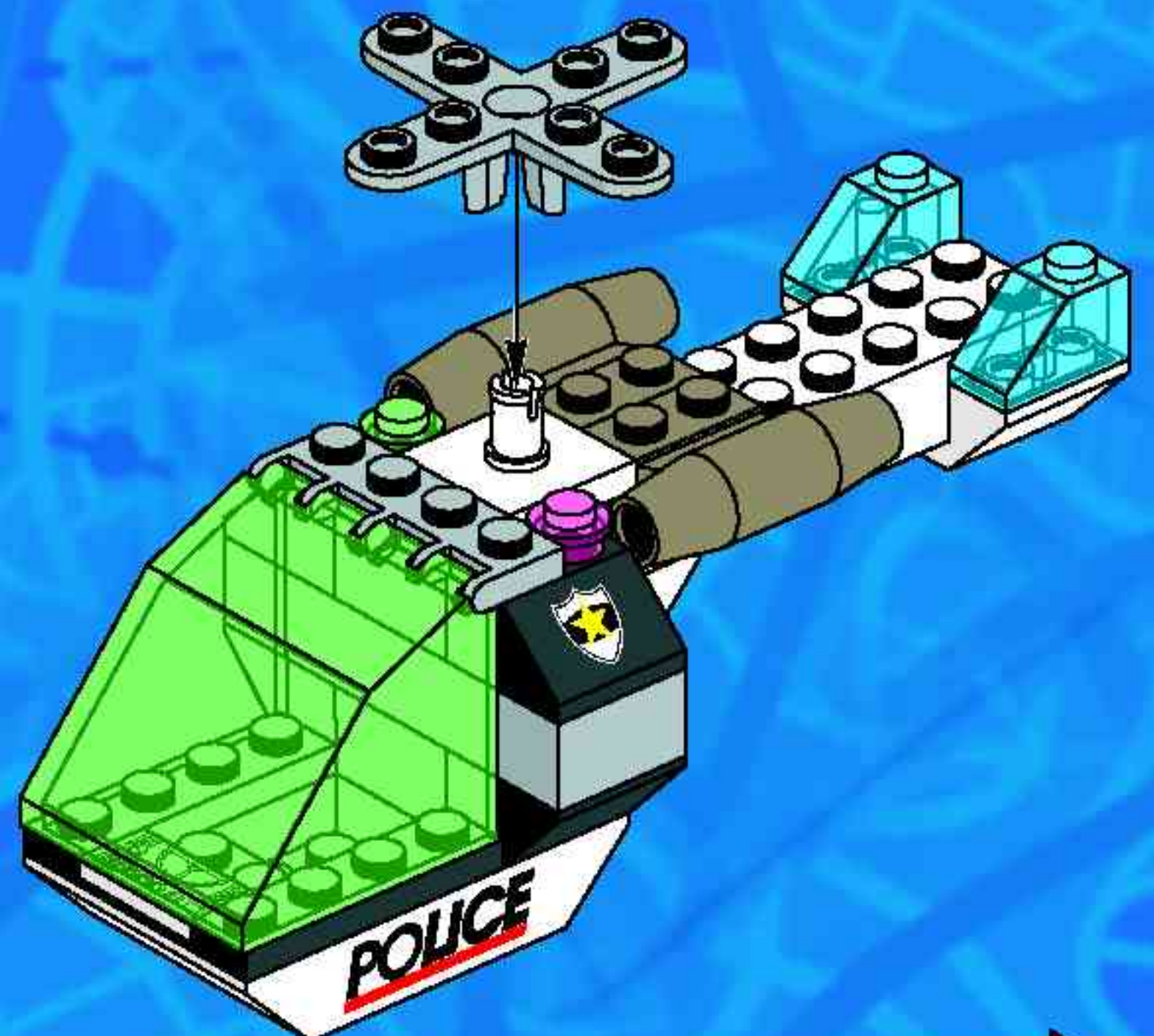
4



5



6



7

